

Lean-Motoren

Encoderlose Antriebe



Lean-Motoren

Encoderlose Antriebe

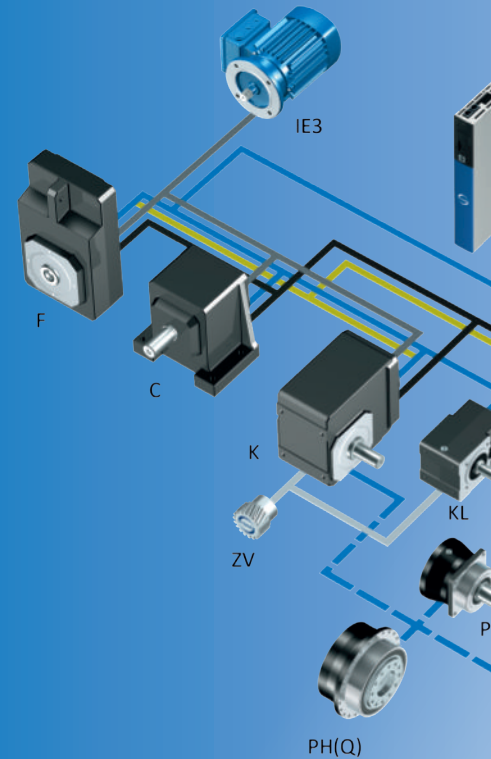
Ein Partner. Alle Möglichkeiten.

STÖBER entwickelt und produziert seit 1934 exzellente Antriebstechnik und ist mit rund 1000 Mitarbeiterinnen und Mitarbeitern international an 12 Standorten aktiv. Mit passgenauen, hocheffizienten Antriebssystemen für anspruchsvolle Bewegungen überzeugt STÖBER Maschinenhersteller in unterschiedlichsten Branchen und Märkten weltweit.



„Unsere Vision ist es, bevorzugter Partner für die perfekte Bewegung zu sein.“

- Rainer Wegener, Geschäftsführer STÖBER Antriebstechnik.

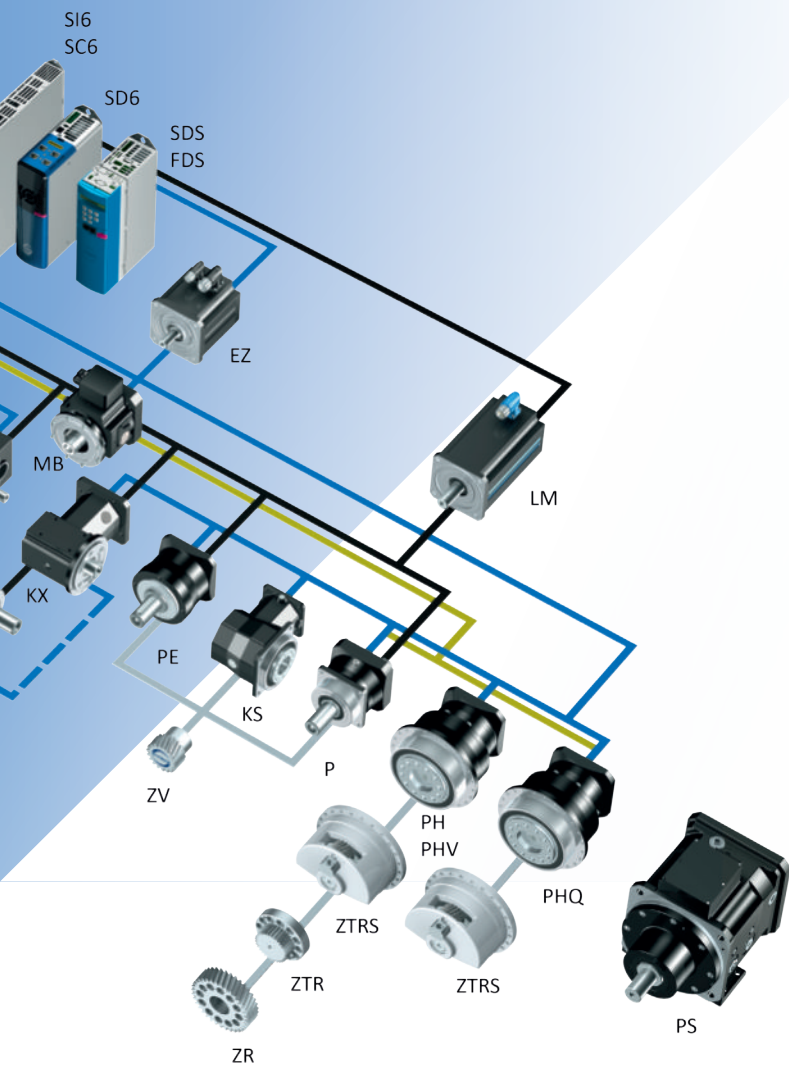


Lean-Motoren – das erwartet Sie!

In diesem Katalog stellen wir Ihnen die robusten, kompakten und encoderlosen STÖBER Lean-Motoren vor. IE5-klassifiziert. Verbunden über ein einziges Leistungskabel mit den zugehörigen STÖBER Antriebsreglern SC6 und SI6. Besonders leistungsstark und wirtschaftlich in Kombination mit unseren präzisen STÖBER Servogetrieben: Effizienter geht's nicht!

Zuhause in der Welt anspruchsvoller Bewegung

- Getriebe
- Getriebemotoren
- Motoren
- Kabel und Antriebsregler



Alles aus einer Hand.

Das STÖBER Antriebssystem aus Getrieben, Motoren, Kabeln und Antriebsreglern ist modular aufgebaut und frei skalierbar – für passgenaue, kompakte und leistungsstarke Maschinenkonzepte. Es kann bedarfsgerecht auf Ihre individuellen Anforderungen in nahezu allen Branchen und Anwendungsgebieten angepasst und kombiniert werden.

Wir prüfen jede einzelne Komponente sowie deren Zusammenspiel und übernehmen Verantwortung für den kompletten Antriebsstrang. Das bedeutet für Sie: Einen Ansprechpartner, zertifizierte Betriebssicherheit und höchste Maschinenverfügbarkeit garantiert.

Besondere Lösungen gefragt?

Zahlreiche einzigartige Produkt-Highlights und projektbezogene Anpassungen machen's möglich. Mit ganzheitlicher Betrachtungsweise für Ihre spezifische Aufgabenstellung erarbeiten wir gemeinsam individuelle Lösungen, die optimal auf Ihre Anforderungen abgestimmt sind. Engagiert und lösungsorientiert in der Unterstützung Ihrer Visionen und Projekte.

STÖBER bewegt ganzheitlich und passgenau.

Wir bringen mit Leidenschaft und großem Engagement Ideen in Bewegung. Dabei greifen wir auf jahrzehntelange Erfahrung und ein außerordentlich breites Produktportfolio zurück. Unsere Kundinnen und Kunden profitieren von passgenauen, praxisorientierten Systemlösungen mit kompromissloser Qualität und kompetenter persönlicher Beratung.



STÖBER bewegt als Team und mit Persönlichkeit.

Als Familienunternehmen legen wir besonderen Wert auf enge Beziehungen und einen vertrauensvollen Umgang untereinander. Der Mensch steht für uns im Mittelpunkt.

Wir setzen uns für das Wohlergehen unserer Mitarbeiterinnen und Mitarbeiter ein, identifizieren uns mit den Erwartungen unserer Kundinnen und Kunden und zeigen persönlichen Einsatz für den gemeinsamen Erfolg.



„Von STÖBER haben wir in nahezu allen unseren Anlagen Getriebe, Motoren und Antriebsregler verbaut. STÖBER unterstützt uns bei Neuprojekten vom ersten Bleistiftstrich in der Konstruktionsphase bis hin zur Inbetriebnahme. Unsere langjährige Kooperation ist geprägt durch ein offenes und ehrliches Miteinander und versprüht einen ganz besonderen Geist. Die technische Beratung, der Support – das ist echte gelebte Partnerschaft“

- Jürgen Leicht, Geschäftsführer Leicht Stanzautomation.



Gemeinsam. Weltweit. Erfolgreich.

Mit Blick in die Zukunft stellt sich STÖBER den Herausforderungen der Digitalisierung und investiert in ganzheitliche Lösungen und eine starke weltweite Produktions-, Vertriebs- und Servicepräsenz. Ende 2019 wurde STÖBER China gegründet. Damit sind wir an 12 Standorten und mit 80 Service-Partnern weltweit in über 40 Ländern präsent.

STÖBER Drives
Systems Technology
Taicang, China.



Inhaltsverzeichnis

1	Auswahlhilfe.....	9
2	Lean-Motoren LM.....	15
3	Antriebsregler SC6.....	37
4	Antriebsregler SI6.....	61
5	Anschlussstechnik.....	97
6	Planetengetriebemotoren P.....	101
7	Planetengetriebemotoren PE.....	121
8	Stirnradgetriebemotoren C.....	135
9	Flachgetriebemotoren F.....	167
10	Planetenwinkelgetriebemotoren PKX.....	205
11	Kegelradgetriebemotoren KL.....	233
12	Kegelradgetriebemotoren K.....	273
13	Weltweite Kundennähe.....	330
14	Anhang.....	331

1 Auswahlhilfe

1.1 Lean-Motoren LM



Produktkapitel

LM

Kapitelnummer

[2]

Technische Daten

M_N	2,25 – 25,7 Nm
M_0	2,43 – 29,8 Nm

Die Erklärung der Formelzeichen finden Sie im Kapitel [▶ 14.1](#).

Merkmale

Wirkungsgrad	★★★★★
Preisklasse	€€€
Legende	☆☆☆☆☆ gut ★★★★★ hervorragend € Economy €€€€€ Premium

Wellenausführung

Vollwelle mit Passfeder	✓
-------------------------	---

Kühlung

Konvektionskühlung	✓
--------------------	---

Bremse

Federdruck-Haltebremse	✓
------------------------	---

Kennzeichen und Prüfzeichen

CE	✓
UKCA	✓
cURus	✓

1 Auswahlhilfe

1.2 Antriebsregler



SC6



SI6

Produktkapitel

Kapitelnummer

[▶ 3](#)

[\[4](#)

Technische Daten

$I_{2N,PU}$ (4 kHz)	4,5 – 19 A	5 – 50 A
$I_{2N,PU}$ (8 kHz)	4 – 15 A	4,5 – 40 A
I_{2maxPU} (4 kHz)	9,5 – 39,9 A	10,5 – 105 A
I_{2maxPU} (8 kHz)	10 – 37,5 A	11,3 – 100 A

Die Erklärung der Formelzeichen finden Sie im Kapitel [▶ 14.1](#).

Merkmale

Optimales Einsatzgebiet

Anzahl Achsen	1 – 4	> 4
Applikation	Drive Based	CiA 402, PROFIdrive

Motortypen

Lean-Motoren	✓	✓
Asynchronmotoren	✓	✓
Synchron-Servomotoren	✓	✓
Linearmotoren	✓	✓
Torquemotoren	✓	✓

Encoderschnittstellen

EnDat 2.2 digital	✓	✓
Inkremental	✓	✓
SSI	✓	✓
Resolver	✓	✓
Puls-/Richtungssignale	✓	✓
EnDat 3 (OCS)	✓	✓

Kommunikation

EtherCAT	✓	✓
PROFINET	✓	✓

Motortemperatursensor

PTC-Thermistor	✓	✓
----------------	---	---

Sicherheitsfunktionen

STO, SS1: SIL 3, PL e (Kat. 4)	(✓)	(✓)
--------------------------------	-----	-----

(✓): Sicherheitsmodul erforderlich

Klemmen

Digitale Eingänge	8	8
-------------------	---	---

1 Auswahlhilfe

1.2 Antriebsregler



SC6



SI6

Produktkapitel

Kapitelnummer

[3]

[4]

Merkmale

Features

Anreihetechnik		✓
Stand-Alone	✓	
One Cable Solution (OCS)	✓	✓
Live-Firmware-Update	✓	✓
Wechseldatenspeicher	✓	✓
Zwischenkreiskopplung	✓	✓

Applikationen

Drehmoment-/Kraftbetrieb	✓	✓
Geschwindigkeitsbetrieb	✓	✓
Positionierbetrieb	✓	✓
Interpolierender Betrieb	✓	✓

Konformität

cULus	✓	✓
CE	✓	✓
UKCA	✓	✓

1 Auswahlhilfe

1.3 Anschlusstechnik



Produktkapitel

Kabel

Kapitelnummer

[5]

Leistungskabel

Ausführung		Größe Motorsteckverbinder			
		con.23			
Schnellverschluss speedtec		✓			
Leistungsadern (3 + PE)	Bremsenadern	Temperatursensor- adern	Ø Kabel	Biegeradius 1 (min.)	Biegeradius 2 (min.)
4 × 1,5 mm ²	2 × 1,0 mm ²	2 × 0,5 mm ²	Max. 12,2 mm	122,0 mm	61,0 mm
4 × 2,5 mm ²	2 × 1,0 mm ²	2 × 1,0 mm ²	Max. 15,0 mm	150,0 mm	75,0 mm

Biegeradius: 1 = frei beweglich, 2 = fest verlegt

1 Auswahlhilfe

1.4 Koaxial- und Flachgetriebemotoren



Produktkapitel

P

PE

C

F

Kapitelnummer

[▶ 6](#)

[\[7](#)

[▶ 8](#)

[\[9](#)

Technische Daten

i	3 – 70	3 – 35	2 – 212	4,3 – 366
M _{2acc}	13 – 1840 Nm	13 – 250 Nm	8,7 – 4140 Nm	19 – 1100 Nm
Δφ ₂	1 – 5 arcmin	8 – 10 arcmin	10 – 20 arcmin	5 – 11 arcmin
η _{get}	95 – 97 %	95 – 97 %	96 – 97 %	96 – 97 %

Die Erklärung der Formelzeichen finden Sie im Kapitel [▶ 14.1](#).

Merkmale

Leistungsdichte	★★★★☆	★★★☆☆	★★☆☆☆	★☆☆☆☆
Drehspiel	★★★★☆	★★★☆☆	★★☆☆☆	★★★☆☆
Preisklasse	€€	€	€	€
Wellenbelastung	★★★★☆	★★☆☆☆	★★☆☆☆	★★★☆☆
Laufruhe	★★★★☆	★★★☆☆	★★★☆☆	★★★☆☆
Verdrehsteifigkeit	★★★☆☆	★★★☆☆	★★☆☆☆	★★☆☆☆
Massenträgheitsmoment	★★★★★	★★★★★	★★★★★	★★★★★
Legende	★★☆☆☆☆ gut ★★★★★★ hervorragend € Economy €€€€€ Premium			

Wellenausführung				
Vollwelle mit Passfeder	✓	✓	✓	✓
Vollwelle ohne Passfeder	✓		C0 – C5: ✓ ab C6: Anfrage	✓
Hohlwelle mit Passfedernut				✓
Hohlwelle mit Schrumpfscheibe				✓
Lagerausführung				
Standard	✓	✓	✓	✓
Axial verstärkt	✓			
Radial verstärkt	✓			
Wartungsfrei	✓	✓	C0 – C5: ✓	✓

1 Auswahlhilfe

1.5 Winkeltriebmotoren



Produktkapitel

PKX

KL

K

Kapitelnummer

[10]

[11]

[12]

Technische Daten

i	3 – 210	4 – 16	4 – 294
M _{2acc}	13 – 3300 Nm	35 – 60 Nm	17 – 6820 Nm
Δφ ₂	2 – 8,5 arcmin	16 – 20 arcmin	1,5 – 12 arcmin
η _{get}	94 – 96 %	97 %	94 – 97 %

Die Erklärung der Formelzeichen finden Sie im Kapitel [\[14.1 \]](#).

Merkmale

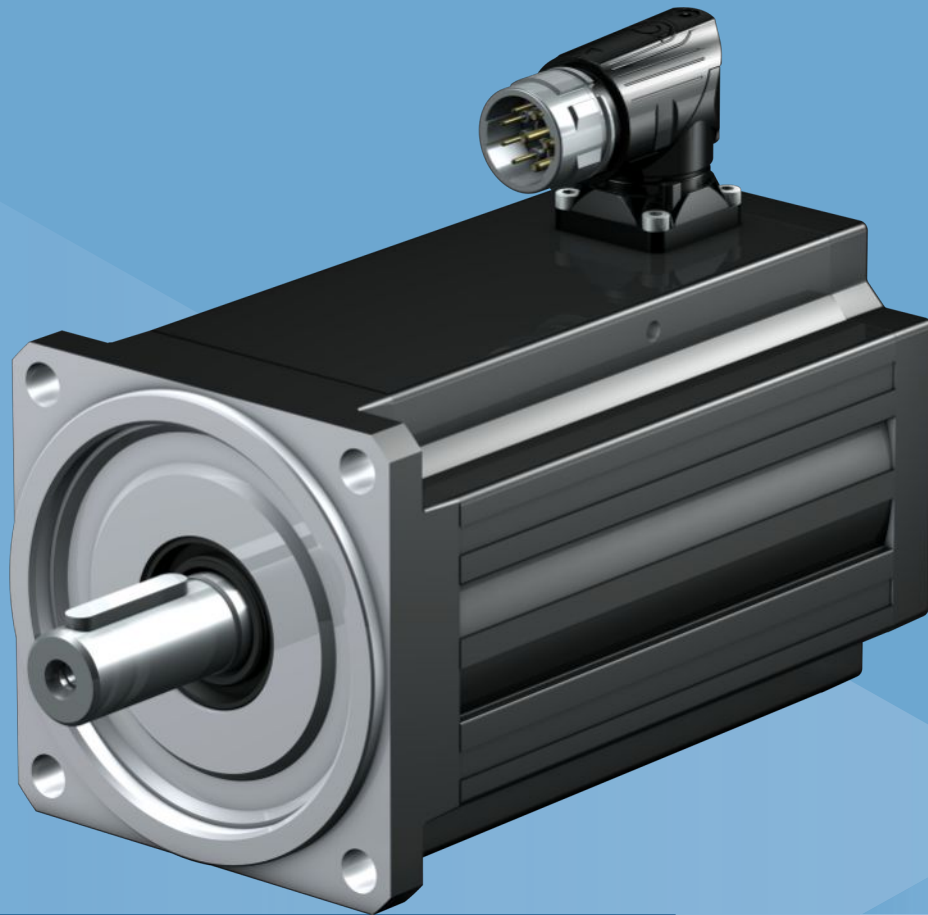
Leistungsdichte	★★★★☆	★★★☆☆	★★☆☆☆
Drehspiel	★★★★☆	★★★☆☆	★★★★☆
Preisklasse	€€€	€	€€
Wellenbelastung	★★★★☆	★★★☆☆	★★★★☆
Laufruhe	★★★☆☆	★★★☆☆	★★★★☆
Verdrehsteifigkeit	★★★☆☆	★★★☆☆	★★★☆☆
Massenträgheitsmoment	★★★☆☆	★★★★★	★★★★★
Legende	★★★☆☆ gut ★★★★★ hervorragend € Economy €€€€€ Premium		

Wellenausführung			
Vollwelle mit Passfeder	✓	✓	✓
Vollwelle ohne Passfeder	✓	✓	K1 – K4: ✓ Ab K5: Anfrage
Vollwelle beidseitig		✓	✓
Hohlwelle mit Passfedernut		✓	✓
Hohlwelle mit Schrumpfscheibe		✓	✓
Zubehör			
Flansch		✓	✓
Fußleisten		✓	✓
Drehmomentstütze			✓
Lagerausführung			
Standard	✓	✓	✓
Axial verstärkt	✓		
Radial verstärkt	✓		
Wartungsfrei	✓	✓	K1 – K4: ✓

2 Lean-Motoren LM

Inhaltsverzeichnis

2.1	Übersicht	16
2.2	Auswahltabellen	17
2.3	Drehmoment-Drehzahl-Kennlinien	18
2.4	Maßzeichnungen	21
2.5	Typenbezeichnung	22
2.5.1	Typenschild	23
2.6	Produktbeschreibung	24
2.6.1	Allgemeine Merkmale	24
2.6.2	Elektrische Merkmale	24
2.6.3	Umgebungsbedingungen	25
2.6.4	Positionierverhalten	25
2.6.5	Kombinationsmöglichkeiten mit Antriebsreglern	25
2.6.6	Temperatursensor	25
2.6.7	Kühlung	26
2.6.8	Haltebremse	27
2.6.9	Anschlusstechnik	29
2.7	Projektierung	30
2.7.1	Antriebsauswahl	31
2.7.2	Zulässige Wellenbelastungen	33
2.7.3	Derating	34
2.8	Weitere Informationen	35
2.8.1	Richtlinien und Normen	35
2.8.2	Kennzeichen und Prüfzeichen	35
2.8.3	Weitere Dokumentationen	35



2

Lean-Motoren

LM

2.1 Übersicht

Hocheffiziente Synchronmotoren

Merkmale

- Höhere Energieeffizienz als vergleichbare IE4 Asynchronmotoren ✓
- Energieeffizienz IE5 nach IEC/TS 60034-30-2 ✓
- Höheres Beschleunigungsvermögen als Asynchronmotoren ✓
- Wesentlich leichter und kompakter als vergleichbare Asynchronmotoren ✓
- Robust durch Wegfall des Encoders ✓
- Verkabelung reduziert sich auf das Leistungsanschlusskabel ✓
- Verdrehbarer Steckverbinder mit Schnellverschluss ✓

Technische Daten

M_N	2,25 – 25,7 Nm
M_0	2,43 – 29,8 Nm

2.2 Auswahltabellen

Die in den Auswahltabellen angegebenen technischen Daten gelten für:

- Aufstellhöhen bis 1000 m über Normalnull
- Umgebungstemperaturen von -15°C bis $+40^{\circ}\text{C}$
- Betrieb an einem STÖBER Antriebsregler
- Zwischenkreisspannung $U_{\text{ZK}} = \text{DC } 540\text{ V}$
- Lackierung: RAL 9005 Tiefschwarz, matt

Darüber hinaus gelten die technischen Daten für einen nicht isolierten Aufbau mit folgenden thermischen Anbaubedingungen:

Typ	Abmessungen Stahlmontageflansch (Stärke x Breite x Höhe)	Konvektionsfläche Stahlmontageflansch
LM4, LM5	23 x 210 x 275 mm	0,16 m ²
LM7	28 x 300 x 400 mm	0,3 m ²

Beachten Sie bei abweichenden Umgebungsbedingungen das Kapitel [▶ 2.7.3](#)

Die Erklärung der Formelzeichen finden Sie im Kapitel [▶ 14.1](#).

Typ	K_{EM} [V/1000 min ⁻¹]	n_N [min ⁻¹]	M_N [Nm]	I_N [A]	$K_{M,N}$ [Nm/A]	P_N [kW]	η_{mot} [%]	M_0 [Nm]	I_0 [A]	M_R [Nm]	M_{max}		I_{max}		J [kgcm ²]	m [kg]
											<1000 min ⁻¹ [Nm]	≥1000 min ⁻¹ [A]	<1000 min ⁻¹ [Nm]	≥1000 min ⁻¹ [A]		
LM401U	110	3000	2,25	1,59	1,42	0,71	85,37	2,43	1,82	0,04	3,77	2,76	4,51	3,31	1,67	4,42
LM402U	120	3000	4,41	2,88	1,53	1,4	87,63	4,50	2,94	0,04	7,84	4,96	9,70	6,16	3,01	6,08
LM403U	120	3000	6,06	3,92	1,55	1,9	90,26	6,19	4,08	0,04	11,5	7,02	12,8	7,85	4,31	7,62
LM503U	135	3000	9,48	5,62	1,69	3,0	92,95	10,1	5,95	0,06	18,3	10,6	20,4	11,8	10,4	10,5
LM505U	135	3000	13,7	7,83	1,75	4,3	94,48	15,5	8,83	0,06	27,2	15,0	32,1	17,8	16,8	15,1
LM704U	145	3000	19,3	10,6	1,81	6,1	95,05	21,3	11,6	0,23	38,8	20,0	41,2	22,3	36,5	20,9
LM706U	140	3000	25,7	14,7	1,75	8,1	95,59	29,8	16,8	0,23	51,5	27,7	61,4	31,7	53,8	28,0

Der Wirkungsgrad η_{mot} wurde auf Grundlage der Normen IEC/TS 60034-30-2 und DIN IEC 60034-2-3 ermittelt.

2.3 Drehmoment-Drehzahl-Kennlinien

Die Drehmoment-Drehzahl-Kennlinien sind abhängig von der Nenndrehzahl bzw. Wicklungsausführung des Motors und der Zwischenkreisspannung des verwendeten Antriebsreglers. Die nachfolgenden Drehmoment-Drehzahl-Kennlinien gelten für die Zwischenkreisspannung DC 540 V.

Bei 1000 min^{-1} wird das Messverfahren zur Erfassung der Rotorposition systembedingt umgeschaltet, so dass ab 1000 min^{-1} das maximale Drehmoment des Lean-Motors zur Verfügung steht.

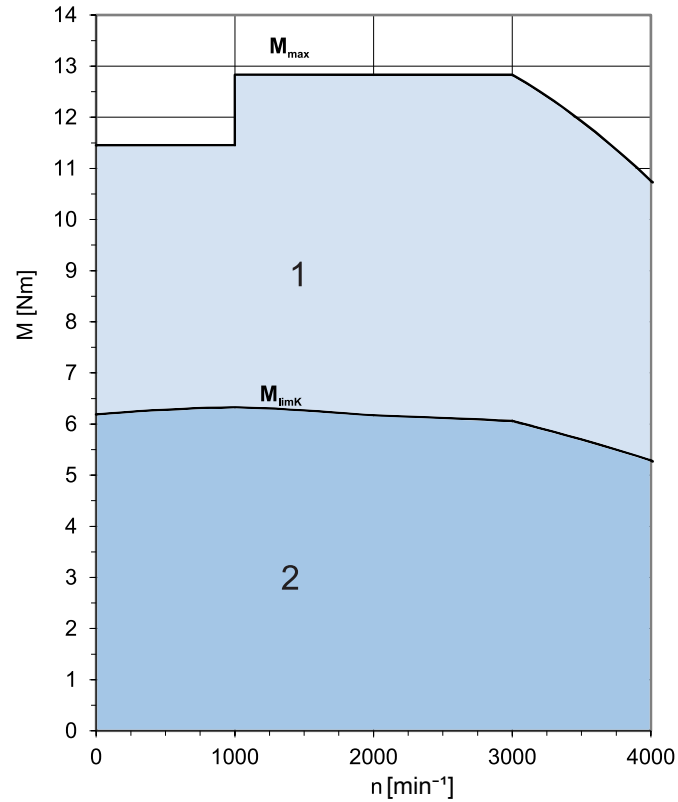
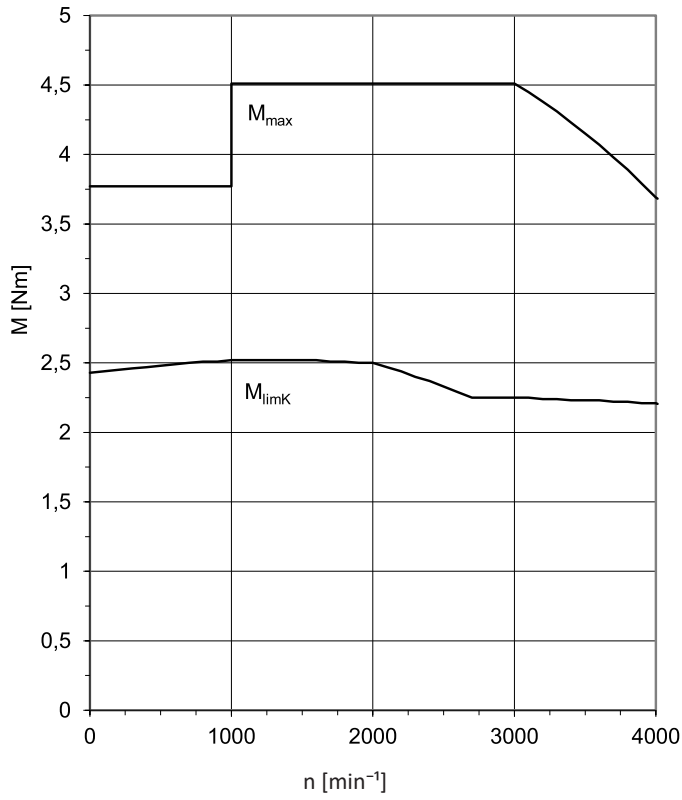


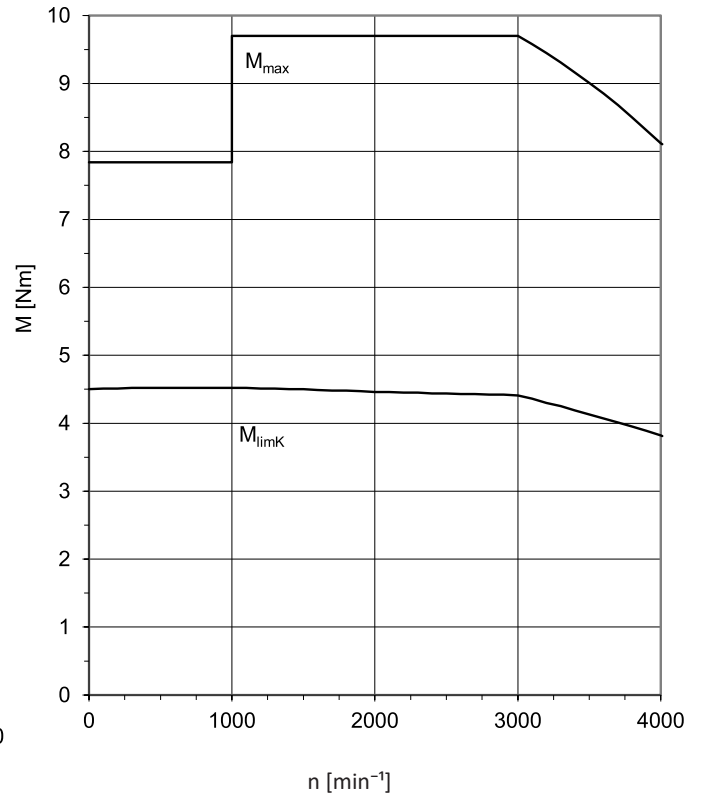
Abb. 1: Erläuterung einer Drehmoment-Drehzahl-Kennlinie

- | | |
|---|--|
| <p>1 Drehmomentbereich für Kurzzeitbetrieb
($ED_{10} < 100\%$) bei $\Delta\vartheta = 100 \text{ K}$</p> | <p>2 Drehmomentbereich für Dauerbetrieb mit
konstanter Belastung (S1-Betrieb, $ED_{10} = 100\%$) bei $\Delta\vartheta = 100 \text{ K}$</p> |
|---|--|

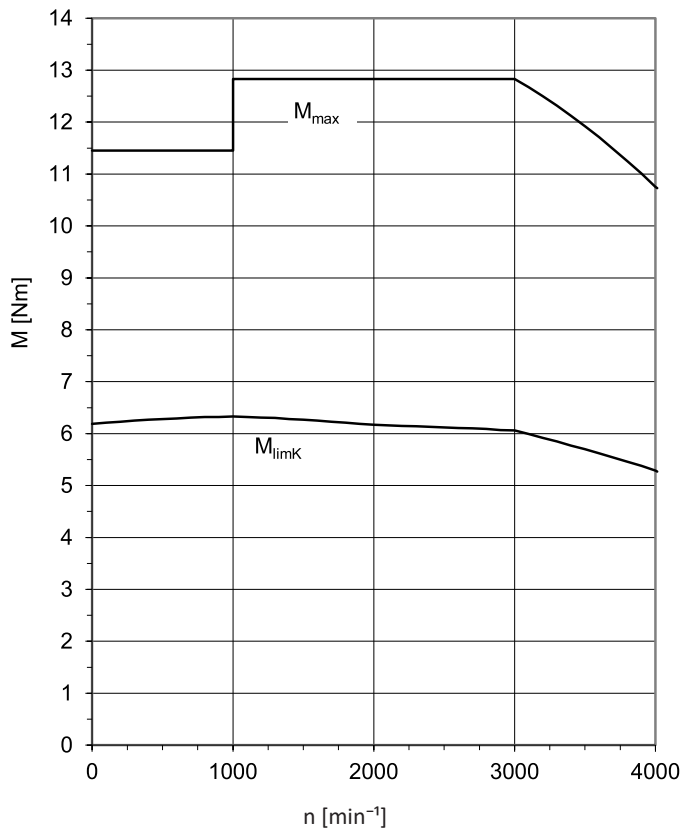
LM401U ($n_N=3000 \text{ min}^{-1}$)



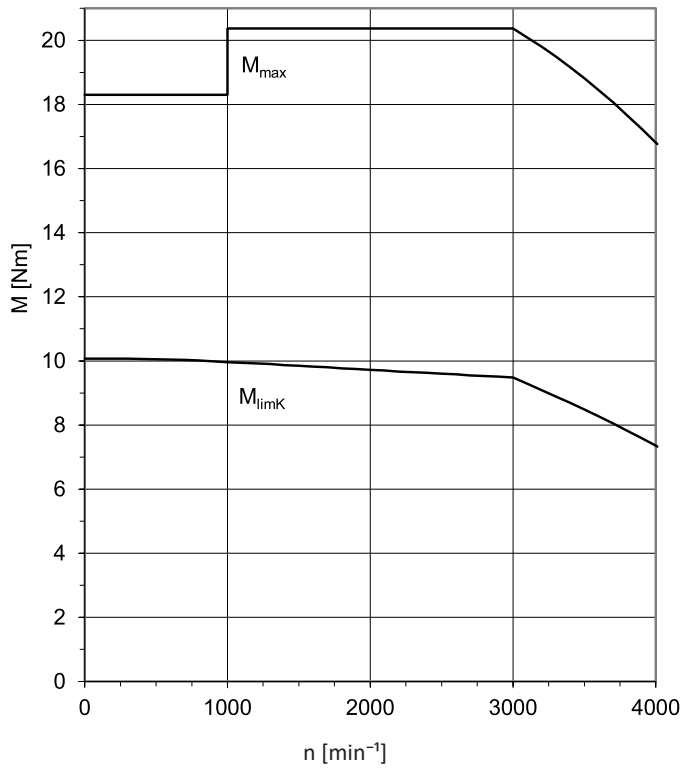
LM402U ($n_N=3000 \text{ min}^{-1}$)



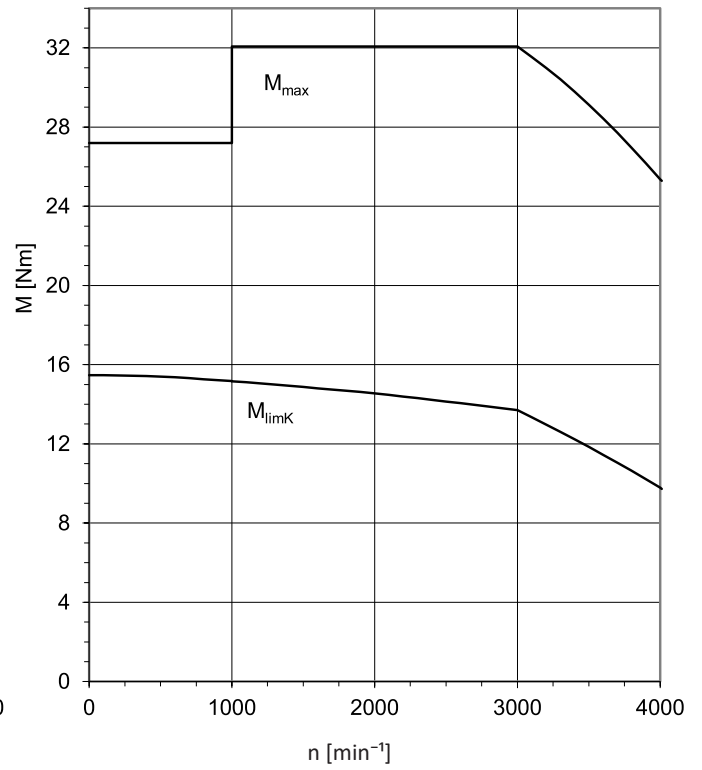
LM403U ($n_N=3000 \text{ min}^{-1}$)



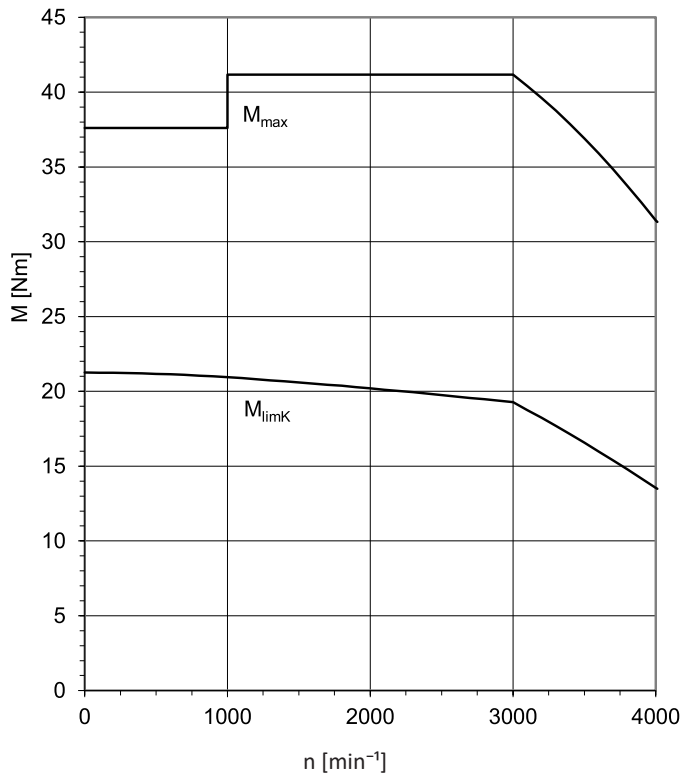
LM503U ($n_N=3000 \text{ min}^{-1}$)



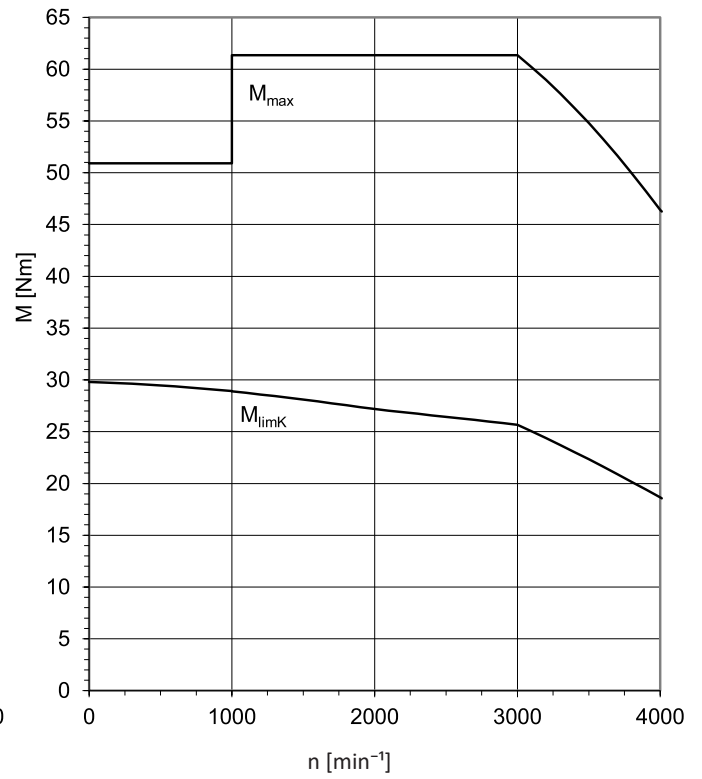
LM505U ($n_N=3000 \text{ min}^{-1}$)



LM704U ($n_N=3000 \text{ min}^{-1}$)



LM706U ($n_N=3000 \text{ min}^{-1}$)



2.4 Maßzeichnungen

In diesem Kapitel finden Sie die Abmessungen der Motoren.

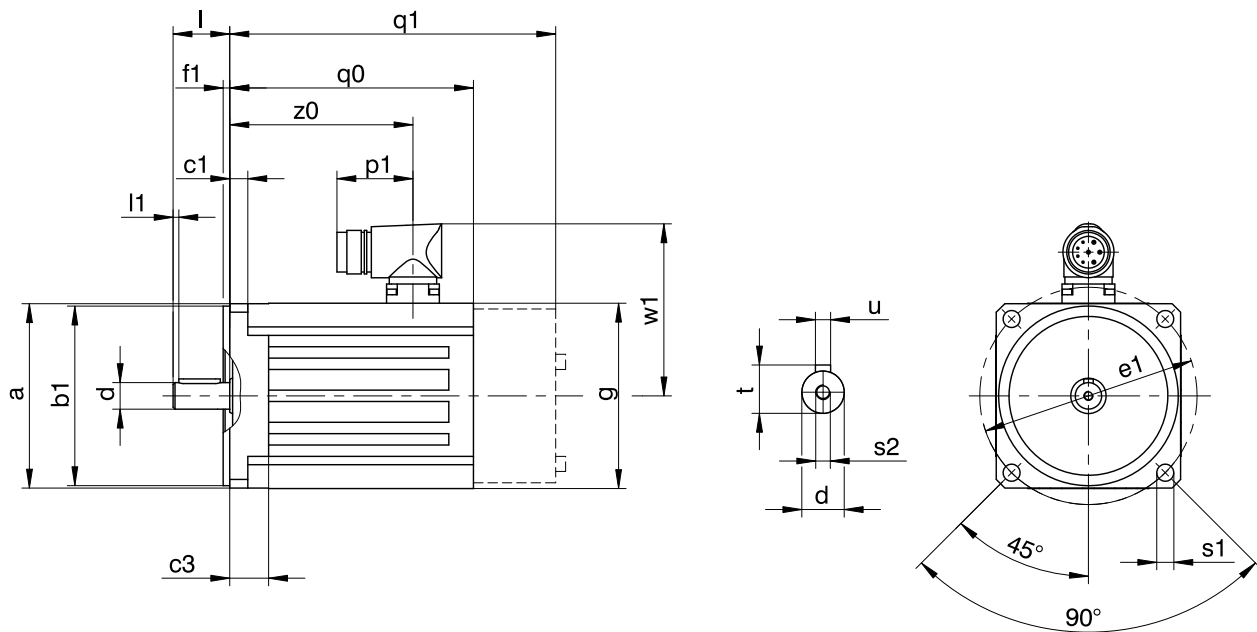
Maße können aufgrund von Gusstoleranzen bzw. Aufsummieren der Einzeltoleranzen die Vorgaben der ISO 2768-mK überschreiten.

Maßänderungen durch technische Weiterentwicklung behalten wir uns vor.

3D-Modelle unserer Standardantriebe können Sie unter <https://configurator.stoeber.de/de-DE/> herunterladen.

Zentrierbohrungen in Vollwellen nach DIN 332-2, Form DR

Gewindegröße	M4	M5	M6	M8	M10	M12	M16	M20	M24
Gewindetiefe [mm]	10	12,5	16	19	22	28	36	42	50



q0 Gilt für Motoren ohne Bremse.

q1 Gilt für Motoren mit Bremse.

Typ	□a	∅b1	c1	c3	∅d	∅e1	f1	□g	l	l1	p1	q0	q1	∅s1	s2	t	u	w1	z0
LM401U	98	95 _{js}	9,5	20,5	14 _{ks}	115	3,5	98	30	3	40	129,0	172,5	9	M5	16,0	A5×5×22	91	97
LM402U	98	95 _{js}	9,5	20,5	19 _{ks}	115	3,5	98	40	3	40	168,0	211,5	9	M6	21,5	A6×6×32	91	136
LM403U	98	95 _{js}	9,5	20,5	19 _{ks}	115	3,5	98	40	3	40	199,0	242,5	9	M6	21,5	A6×6×32	91	167
LM503U	115	110 _{js}	10,0	16,0	24 _{ks}	130	3,5	115	50	3	40	202,5	250,5	9	M8	27,0	A8×7×40	100	172
LM505U	115	110 _{js}	10,0	16,0	24 _{ks}	130	3,5	115	50	3	40	272,5	320,5	9	M8	27,0	A8×7×40	100	242
LM704U	145	130 _{js}	10,0	19,0	24 _{ks}	165	3,5	145	50	3	40	255,5	314,5	11	M8	27,0	A8×7×40	115	223
LM706U	145	130 _{js}	10,0	19,0	32 _{ks}	165	3,5	145	58	3	40	325,5	384,5	11	M12	35,0	A10×8×50	115	293

2.5 Typenbezeichnung

Beispiel-Code

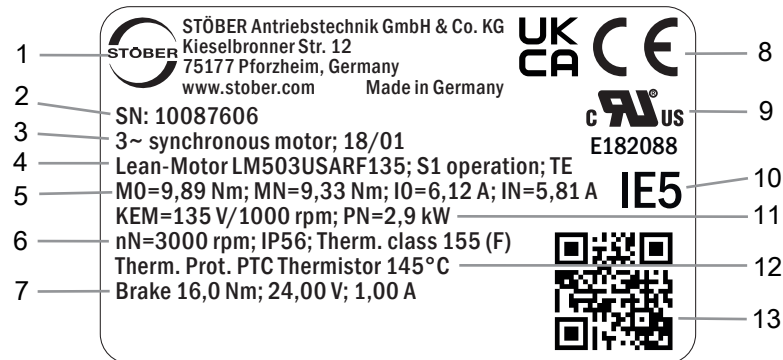
LM	4	0	1	U	S	AR	O	110
----	---	---	---	---	---	----	---	-----

Erklärung

Code	Bezeichnung	Ausführung
LM	Typ	Lean-Motor
4	Größe	4 (Beispiel)
0	Generation	0
1	Baulänge	1 (Beispiel)
U	Kühlung	Konvektionskühlung
S	Ausführung	Standard
AR	Antriebsregler	SC6
AT		SI6
O	Bremse	Ohne Haltebremse
F		Federdruck-Haltebremse
110	Spannungskonstante K_{EM}	110 V/1000 min ⁻¹ (Beispiel)

2.5.1 Typenschild

In folgender Abbildung ist das Typenschild eines Lean-Motors LM503 als Beispiel erläutert.



Zeile	Wert	Beschreibung
1	STÖBER	Logo und Adresse des Herstellers
2	SN: 10087606	Serialnummer des Motors
3	3~ synchronous motor; 18/01	Motortyp: Dreiphasen-Synchronmotor Herstellungsdatum (Jahr/Kalenderwoche)
4	Lean-Motor LM503USARF135 S1 operation TE	Typenbezeichnung Betriebsart Schutzart nach UL1004
5	M0=9,89 Nm MN=9,33 Nm I0=6,12 A IN=5,81 A	Stillstands Drehmoment Nenn Drehmoment Stillstandsstrom Nennstrom
6	nN=3000 rpm IP56 Therm. class 155 (F)	Nenn Drehzahl Schutzart Thermische Klasse
7	Brake 16,0 Nm 24,00 V 1,0 A	Haltebremse (Option) Statisches Bremsmoment bei 100 °C Nennspannung der Haltebremse Nennstrom der Haltebremse bei 20 °C
8	CE UKCA	CE-Kennzeichen UKCA-Kennzeichen
9	cURus	cURus-Prüfzeichen mit UL-Nummer E182088
10	IE5	Effizienzklasse IE5
11	KEM=135 V/1000 rpm PN=2,9 kW	Spannungskonstante Nennleistung
12	Th. Prot. PTC Thermistor 145°C	Typ des Temperatursensors
13	QR Code	Link zu den Produktinformationen

2.6 Produktbeschreibung

2.6.1 Allgemeine Merkmale

Merkmal	Beschreibung
Ausführung	Encoderloser Synchronmotor mit vergrabenen Magneten
Bauform	IM B5, IM V1, IM V3 nach EN 60034-7
Schutzart	IP56 / IP66 (Option)
Thermische Klasse	155 (F) nach EN 60034-1 (155 °C, Erwärmung $\Delta\vartheta = 100$ K)
Oberfläche	Schwarz matt nach RAL 9005
Kühlung	IC 410 Konvektionskühlung
Lager	Wälzlager mit Dauerschmierung und berührungsloser Dichtung
Dichtung	Radialwellendichtringe aus FKM (A-seitig)
Welle	Welle mit Passfeder, Durchmesserqualität k6
Rundlauf	Normale Toleranzklasse nach IEC 60072-1
Koaxialität	Normale Toleranzklasse nach IEC 60072-1
Planlauf	Normale Toleranzklasse nach IEC 60072-1
Schwingstärke	A nach EN 60034-14
Geräuschpegel	Grenzwerte nach EN 60034-9

Hinweis

Durch Umlackieren des Motors ändern sich dessen thermischen Eigenschaften. Dadurch wird die Leistungsgrenze des Motors abgesenkt.

2.6.2 Elektrische Merkmale

In diesem Kapitel sind allgemeine elektrische Merkmale des Motors beschrieben. Details finden Sie im Kapitel Auswahltabellen.

Merkmal	Beschreibung
Zwischenkreisspannung	DC 540 V (max. 620 V) an STÖBER Antriebsreglern
Wicklung	Dreiphasig
Schaltung	Stern, Mittelpunkt nicht herausgeführt
Schutzklasse	I (Schutzerdung) nach EN 61140
Polpaarzahl	3

2.6.3 Umgebungsbedingungen

In diesem Kapitel sind Standard Umgebungsbedingungen für den Transport, Lagerung und Betrieb des Motors beschrieben. Informationen zu abweichenden Umgebungsbedingungen finden Sie im Kapitel [\[▶ 2.7.3\]](#).

Merkmal	Beschreibung
Umgebungstemperatur Transport/Lagerung	-30 °C bis +85 °C
Umgebungstemperatur Betrieb	-15 °C bis +40 °C
Relative Luftfeuchtigkeit	5 % bis 95 %, keine Betauung
Aufstellhöhe	≤ 1000 m über Normalnull
Schockbelastung	≤ 50 m/s ² (5 g), 6 ms nach EN 60068-2-27

Hinweise

- STÖBER Lean-Motoren sind nicht geeignet für explosionsgefährdete Bereiche gemäß der (ATEX-) Richtlinie 2014/34/EU.
- Fangen Sie das Leistungskabel nahe am Motor ab, damit Vibrationen des Kabels den Motorsteckverbinder nicht unzulässig belasten.
- Beachten Sie, dass durch Schockbelastung die Bremsmomente der Haltebremse (Option) reduziert werden können.
- Berücksichtigen Sie auch die Schockbelastung des Motors durch Abtriebsaggregate (zum Beispiel Getriebe oder Pumpen), an die der Motor angekoppelt wird.

Um Schäden zu vermeiden, schützen Sie den Motor vor folgenden Einwirkungen:

- Umgebungen mit schädlichen Ölen, Säuren, Gasen, Dämpfen, Stäuben oder Strahlungen
- Extreme Temperaturschwankungen bei hoher Luftfeuchtigkeit
- Betauung oder Vereisung
- Starke UV-Strahlung (z. B. direkte Sonneneinstrahlung)
- Auftreten von Salznebel
- Erschütterungen, Stöße, Schwingungen und hohe Beschleunigungen
- Funken oder Hitze

2.6.4 Positionierverhalten

Lean-Motoren haben keinen eingebauten Encoder, sie weisen jedoch ein so genanntes anisotropes Verhalten auf, bei dem die Wicklungsinduktivität von der Rotorposition abhängig ist. Der Antriebsregler sendet elektrische Signale durch die Motorwicklungen und berechnet anhand der empfangenen Signale die Rotorposition des Motors. Dadurch können Lean-Motoren als Servoantriebe in Anwendungen verwendet werden, für die eine Positioniergenauigkeit von $\pm 1^\circ$ und Drehzahlwelligkeit $\leq 1\%$ ausreichend ist. Die Drehzahl und das Drehmoment der Lean-Motoren lassen sich stufenlos vom Stillstand bis zur Maximaldrehzahl bei voller Drehmomentkontrolle regeln.

Aufgrund dieser Gegebenheiten sind Lean-Motoren, mit oder ohne Haltebremse, nicht für den Einsatz in sicherheitsgerichteten Anwendungen geeignet. Um eine optimale Lösung für eine sicherheitsgerichtete Anwendung zu finden, nehmen Sie Kontakt mit dem STÖBER System-Support auf.

2.6.5 Kombinationsmöglichkeiten mit Antriebsreglern

Der Lean-Motor kann nur mit STÖBER Antriebsreglern SC6 oder SI6 betrieben werden. Detaillierte Informationen zu den Antriebsreglern finden Sie im entsprechenden Kapitel in diesem Katalog.

2.6.6 Temperatursensor

In diesem Kapitel finden Sie technische Daten des Temperatursensors, der in STÖBER Lean-Motoren für die Realisierung des thermischen Wicklungsschutzes verbaut wird. Um Schäden am Motor zu vermeiden, überwachen Sie grundsätzlich den Temperatursensor mit entsprechenden Geräten, die den Motor bei Überschreitung der maximal zulässigen Wicklungstemperatur abschalten.

Informationen zum elektrischen Anschluss des Temperatursensors finden Sie im Kapitel Anschluss Technik.

2.6.6.1 PTC-Thermistor

Der PTC-Thermistor wird als Standard-Tempersensoren in STÖBER Lean-Motoren verbaut.

Der PTC-Thermistor ist ein Drillings-Kaltleiter nach DIN 44082, mit dem die Temperatur jeder Wicklungsphase überwacht werden kann. Die Widerstandswerte in folgender Tabelle und Kennlinie beziehen sich auf einen einzelnen Kaltleiter nach DIN 44081. Für einen Drillings-Kaltleiter nach DIN 44082 multiplizieren Sie diese Werte mit 3.

Merkmal	Beschreibung
Nennansprechtemperatur ϑ_{NAT}	145 °C ± 5 K
Widerstand R von -20 °C bis $\vartheta_{NAT} - 20$ K	≤ 250 Ω
Widerstand R bei $\vartheta_{NAT} - 5$ K	≤ 550 Ω
Widerstand R bei $\vartheta_{NAT} + 5$ K	≥ 1330 Ω
Widerstand R bei $\vartheta_{NAT} + 15$ K	≥ 4000 Ω
Betriebsspannung	≤ DC 7,5 V
Thermische Ansprechzeit	< 5 s
Thermische Klasse	155 (F) nach EN 60034-1 (155 °C, Erwärmung $\Delta\vartheta = 100$ K)

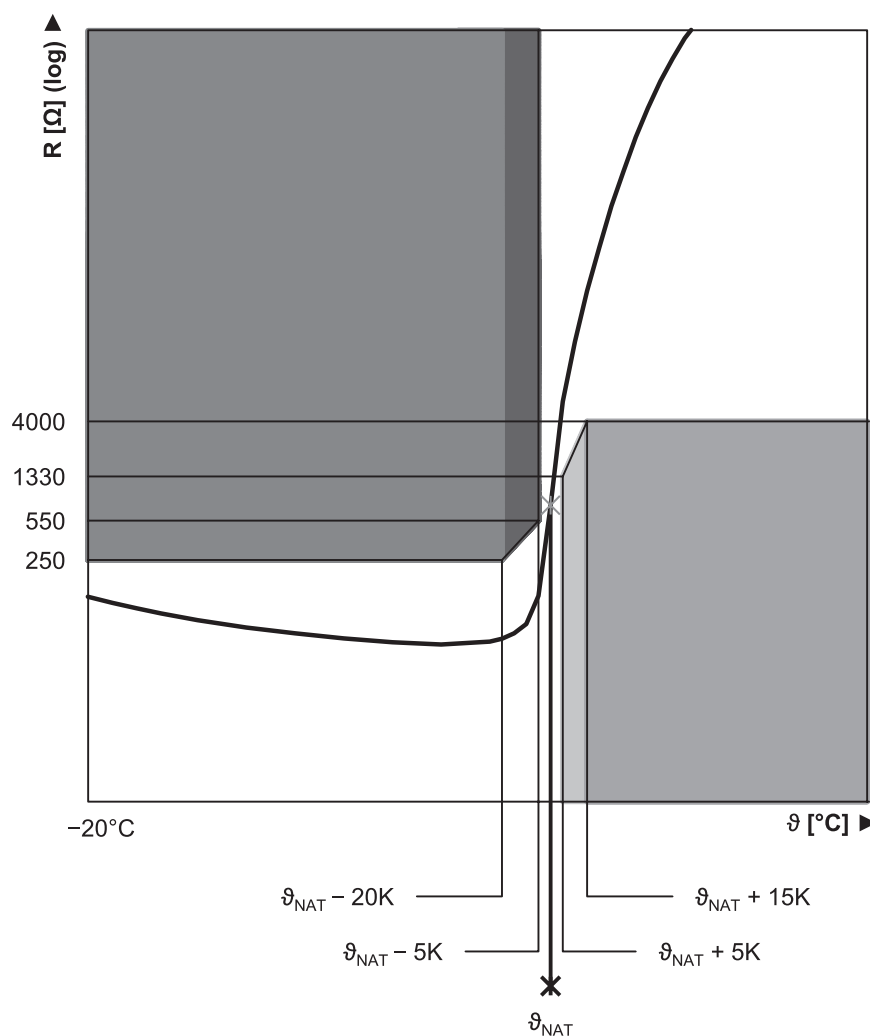


Abb. 2: Kennlinie PTC-Thermistor (einzelner Kaltleiter)

2.6.7 Kühlung

Die Kühlung des Lean-Motors erfolgt über Konvektionskühlung (IC 410 nach EN 60034-6). Die Motorwärme wird dabei durch natürliche Konvektion und Strahlung an die Umgebungsluft abgeführt. Dazu muss das ungehinderte Ansaugen der Kühlluft und das Abströmen der Warmluft durch ausreichende Abstände zur Maschinenumgebung gewährleistet sein.

2.6.8 Haltebremse

STÖBER Lean-Motoren können optional mit einer Federdruck-Haltebremse ausgerüstet werden, um die Motorwelle im Stillstand des Motors festzuhalten. Die Haltebremse fällt bei einem Spannungsabfall automatisch ein.

Nennspannung der Federdruck-Haltebremse: DC 24 V \pm 10 %, Polarität beliebig.

Beachten Sie bei der Projektierung Folgendes:

- Die Haltebremse ist für das Halten der Motorwelle im Stillstand bestimmt. Tätigen Sie Bremsungen während des Betriebs über entsprechende elektrische Funktionen des Antriebsreglers. Die Haltebremse kann in Ausnahmefällen für Bremsungen aus voller Drehzahl bei einem Spannungsausfall oder beim Einrichten der Maschine benutzt werden. Die maximal zulässige Reibarbeit $W_{B,Rmax/h}$ darf dabei nicht überschritten werden.
- Berücksichtigen Sie, dass bei Bremsungen aus voller Drehzahl das Bremsmoment M_{Bdyn} am Anfang über 50 % geringer sein kann. Dadurch setzt die Bremswirkung verspätet ein und die Bremswege werden länger.
- Führen Sie regelmäßig einen Bremsentest durch, um die Funktionssicherheit der Bremsen zu gewährleisten. Details finden Sie in der Dokumentation des Motors und des Antriebsreglers.
- Die Haltebremse des Motors bietet keine ausreichende Sicherheit für Personen, die sich im Gefährdungsbereich von schwerkraftbelasteten Vertikalachsen befinden. Treffen Sie deshalb zusätzliche Maßnahmen zur Risikominderung, indem Sie z. B. einen mechanischen Unterbau für Wartungsarbeiten vorsehen.
- Berücksichtigen Sie Spannungsverluste in den Anschlusskabeln, die die Spannungsquelle mit den Anschlüssen der Haltebremse verbinden.
- Das Haltemoment der Bremse kann durch Schockbelastung reduziert werden. Informationen zur Schockbelastung finden Sie im Kapitel Umgebungsbedingungen.

Berechnung der Reibarbeit pro Bremsung

$$W_{B,R/B} = \frac{J_{tot} \cdot n^2}{182,4} \cdot \frac{M_{Bdyn}}{M_{Bdyn} \pm M_L}, \quad M_{Bdyn} > M_L$$

Das Vorzeichen von M_L ist positiv, wenn die Bewegung vertikal aufwärts oder horizontal verläuft und negativ, wenn die Bewegung vertikal abwärts verläuft.

Berechnung der Abbremszeit

$$t_{dec} = 2,66 \cdot t_{IB} + \frac{n \cdot J_{tot}}{9,55 \cdot M_{Bdyn}}$$

Schaltverhalten

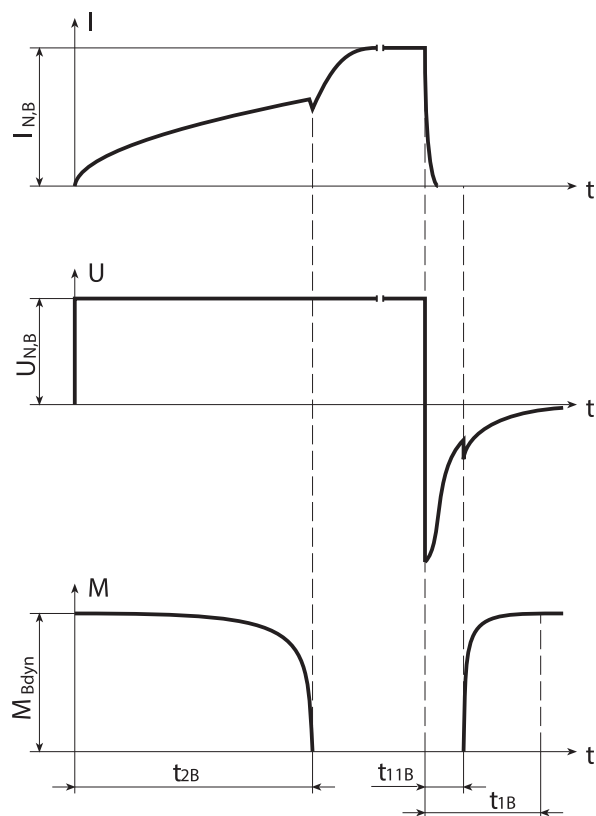


Abb. 3: Haltebremse – Schaltverhalten

Technische Daten

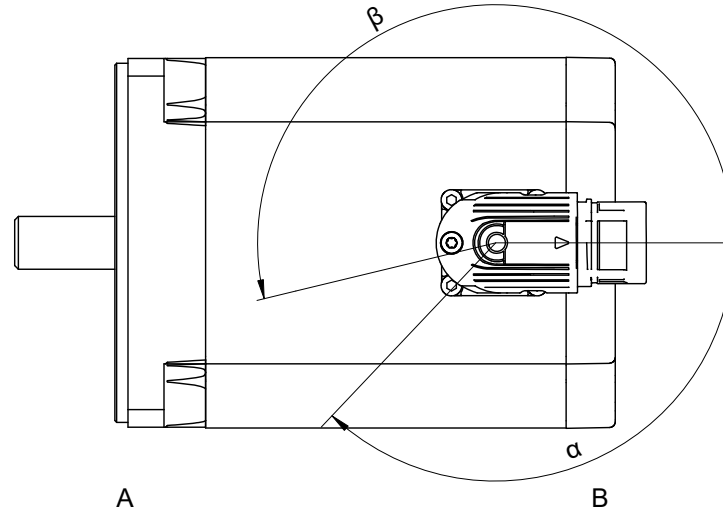
Typ	M_{Bstat} [Nm]	M_{Bdyn} [Nm]	$I_{N,B}$ [A]	$W_{B,Rmax/h}$ [kJ/h]	N_{Bstop}	J_{Bstop} [kgcm ²]	$W_{B,Rlim}$ [kJ]	t_{2B} [ms]	t_{11B} [ms]	t_{1B} [ms]	$x_{B,N}$ [mm]	ΔJ_B [kgcm ²]	Δm_B [kg]
LM401	7,0	6,0	0,90	3,0	428000	3,78	8000	60	18	40	0,15	0,22	1,80
LM402	7,0	6,0	0,90	3,0	250000	6,47	8000	60	18	40	0,15	0,22	1,80
LM403	7,0	6,0	0,90	3,0	178000	9,06	8000	60	18	40	0,15	0,22	1,80
LM503	13	11	0,90	6,0	119000	22,1	13000	80	27	27	0,25	0,69	2,80
LM505	13	11	0,90	6,0	75000	34,9	13000	80	27	27	0,25	0,69	2,80
LM704	31	19	1,9	7,0	53000	76,4	20000	100	50	125	0,20	1,77	4,80
LM706	31	19	1,9	7,0	36000	111	20000	100	50	125	0,20	1,77	4,80

2.6.9 Anschlussstechnik

2.6.9.1 Steckverbinder

Lean-Motoren sind in der Standardausführung mit einem verdrehbaren Schnellverschluss-Steckverbinder ausgestattet. Details finden Sie in diesem Kapitel.

Die Abbildungen stellen die Lage der Steckverbinder bei Auslieferung dar.



A	Anbau- oder Abtriebsseite des Motors	B	Nicht Abtriebsseite
---	--------------------------------------	---	---------------------


Merkmale Steckverbinder

Motortyp	Größe	Verbindung	Verdrehbereich	
			α	β
LM4 – LM7	con.23	Schnellverschluss	130°	192°

Die Zahl in der Bezeichnung der Steckverbindergröße gibt in etwa den Außengewindedurchmesser des Steckverbinders in mm an (con.23 bezeichnet z. B. einen Steckverbinder mit ca. 23 mm Außengewindedurchmesser).

2.6.9.2 Anschluss des Motorgehäuses an das Schutzleitersystem

Schließen Sie das Motorgehäuse an das Schutzleitersystem der Maschine an, um Personen zu schützen und Fehlauslösungen von Fehlerstrom-Schutzeinrichtungen zu vermeiden.

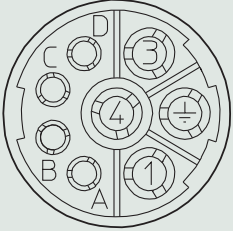
Alle benötigten Befestigungsteile für den Anschluss des Schutzleiters an das Motorgehäuse werden mit dem Motor mitgeliefert. Die Erdungsschraube des Motors ist mit dem Symbol  nach IEC 60417-DB gekennzeichnet. Der Querschnitt des Schutzleiters muss mindestens so groß wie der Querschnitt der Leitungen des Leistungsanschlusses sein.

2.6.9.3 Anschlussbelegung

In diesem Kapitel ist die Anschlussbelegung von Lean-Motoren in Standardausführung beschrieben. Weitere Informationen finden Sie im Anschlussplan, der mit jedem Motor mitgeliefert wird.

Leistungsanschluss

Steckverbindergröße con.23

Anschlussbild	Pin	Anschluss
	1	1U1 (Phase U)
	3	1V1 (Phase V)
	4	1W1 (Phase W)
	A	1BD1 (Bremsen +)
	B	1BD2 (Bremsen -)
	C	1TP1 (Temperatursensor +)
	D	1TP2 (Temperatursensor -)
	⊕	PE (Schutzleiter)

2.7 Projektierung

Projektieren Sie Ihre Antriebe mit unserer Auslegungssoftware SERVOSOFT. Laden Sie SERVOSOFT kostenlos unter <https://www.stoeber.de/de/ServoSoft> herunter.

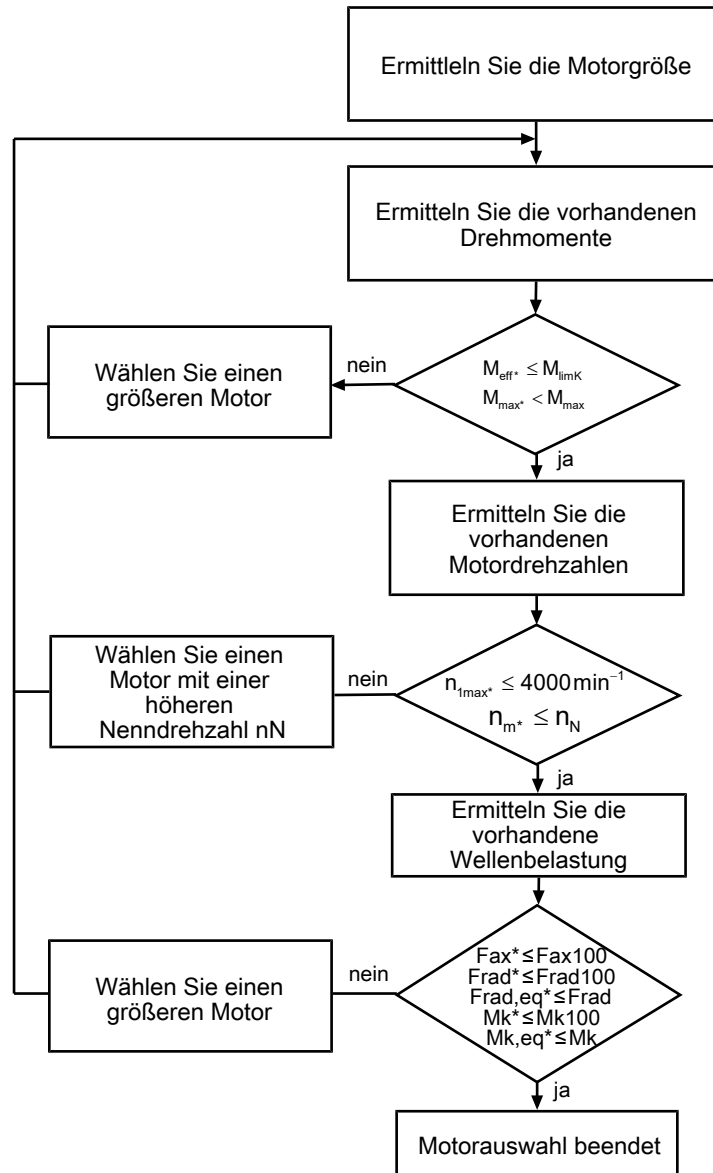
Dies ist die komfortabelste und sicherste Methode der Antriebsauswahl, da hier der komplette Drehmoment-Drehzahl-Verlauf der Anwendung in der Kennlinie des Getriebemotors dargestellt und beurteilt wird.

In diesem Kapitel können für die manuelle Antriebsauswahl nur Grenzwertbetrachtungen für konkrete Arbeitspunkte gemacht werden.

Die Erklärung der Formelzeichen finden Sie im Kapitel [▶ 14.1](#).

Die Formelzeichen für tatsächlich in der Anwendung vorhandene Werte sind mit einem * gekennzeichnet.

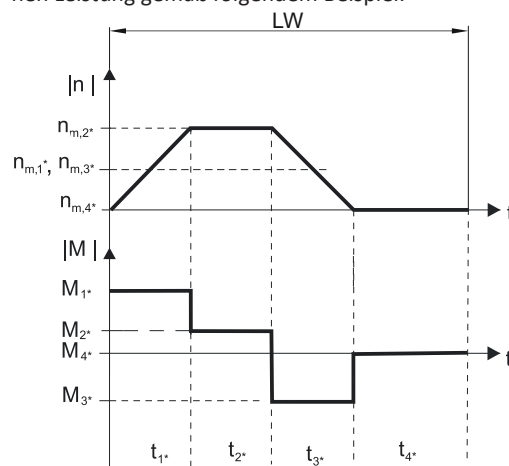
2.7.1 Antriebsauswahl



Entnehmen Sie der Motorkennlinie im Kapitel [▶ 2.3](#)] den Wert für M_{limK} und M_{max} . Beachten Sie dabei die Baugröße des Motors.

Beispiel Zyklusbetrieb

Die nachfolgenden Berechnungen beziehen sich auf eine Darstellung der an der Motorwelle abgenommenen Leistung gemäß folgendem Beispiel:

**Berechnung der vorhandenen mittleren Eintriebsdrehzahl**

$$n_{m^*} = \frac{|n_{m,1}^*| \cdot t_1 + \dots + |n_{m,n}^*| \cdot t_n}{t_1 + \dots + t_n}$$

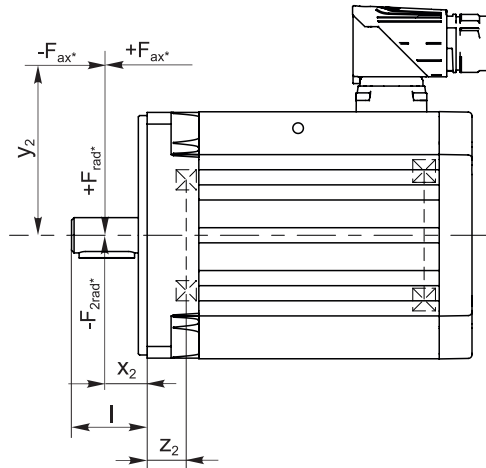
Wenn $t_1 + \dots + t_3 \geq 6$ min, ermitteln Sie n_{m^*} ohne die Pause t_4 .

Berechnung des vorhandenen effektiven Drehmoments

$$M_{\text{eff}^*} = \sqrt{\frac{t_1 \cdot M_1^2 + \dots + t_n \cdot M_n^2}{t_1 + \dots + t_n}}$$

2.7.2 Zulässige Wellenbelastungen

In diesem Kapitel sind die zulässigen Wellenbelastungen für den Lean-Motor definiert.



Zulässige Wellenbelastungen

Typ	z_2 [mm]	F_{ax100} [N]	F_{rad100} [N]	M_{k100} [Nm]
LM401	19,5	550	1800	62
LM402	19,5	550	1800	71
LM403	19,5	550	1800	71
LM503	19,5	750	2400	107
LM505	19,5	750	2400	107
LM704	24,5	1300	4200	208
LM706	24,5	1300	4200	225

Die in den Tabellen angegebenen Werte für die zulässigen Wellenbelastungen gelten:

- Für Wellenabmessungen nach Katalog
- Für einen Kraftangriff auf die Mitte der Abtriebswelle: $x_2 = l / 2$ (Wellenabmessungen finden Sie im Kapitel Maßzeichnungen),
- Für Abtriebsdrehzahlen $n_{m^*} \leq 100 \text{ min}^{-1}$ ($F_{ax} = F_{ax100}$; $F_{rad} = F_{rad100}$; $M_k = M_{k100}$)

Für Abtriebsdrehzahlen $n_{m^*} > 100 \text{ min}^{-1}$ gilt:

$$F_{ax} = \frac{F_{ax100}}{\sqrt[3]{\frac{n_{m^*}}{100 \text{ min}^{-1}}}} \quad F_{rad} = \frac{F_{rad100}}{\sqrt[3]{\frac{n_{m^*}}{100 \text{ min}^{-1}}}} \quad M_k = \frac{M_{k100}}{\sqrt[3]{\frac{n_{m^*}}{100 \text{ min}^{-1}}}}$$

Für andere Kraftangriffspunkte gilt:

$$M_{k^*} = \frac{2 \cdot F_{ax^*} \cdot y_2 + F_{rad^*} \cdot (x_2 + z_2)}{1000}$$

Bei Anwendungen mit mehreren axialen und/oder radialen Kräften müssen Sie die Kräfte vektoriell addieren.

2.7.3 Derating

Wenn Sie den Motor unter Umgebungsbedingungen einsetzen, die von den Standard-Umgebungsbedingungen abweichen, reduziert sich das Nenn Drehmoment M_N des Motors. In diesem Kapitel finden Sie Informationen zur Berechnung des reduzierten Nenn Drehmoments.

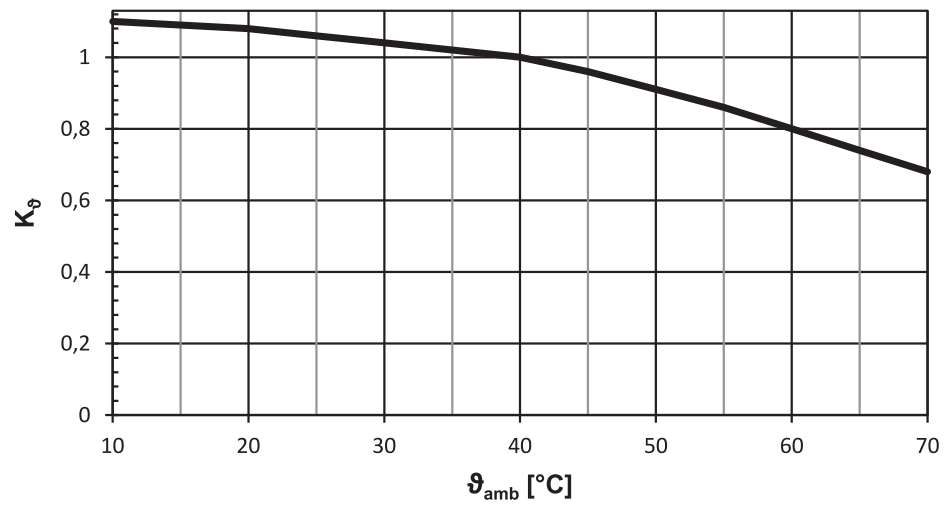


Abb. 4: Derating in Abhängigkeit von der Umgebungstemperatur

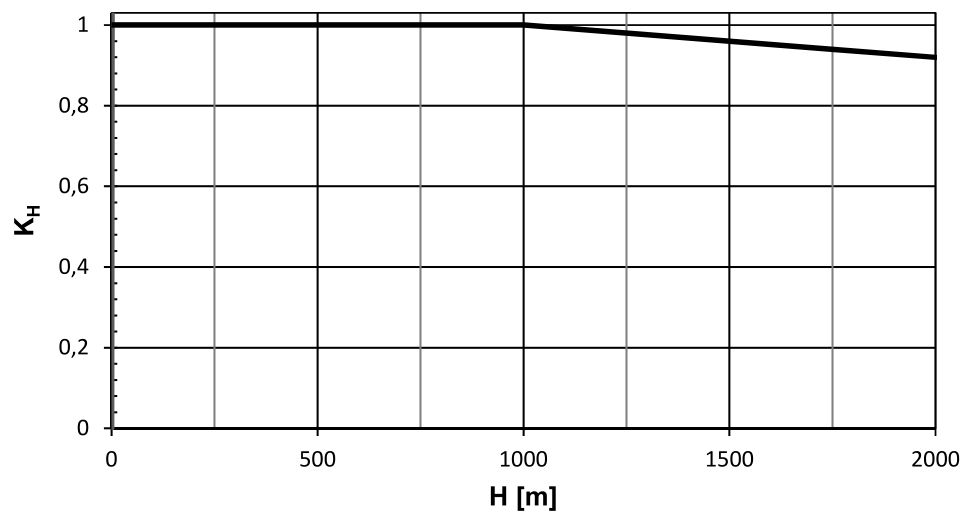


Abb. 5: Derating in Abhängigkeit von der Aufstellhöhe

Berechnung

Wenn Umgebungstemperatur $\vartheta_{amb} > 40$ °C:

$$M_{Nred} = M_N \cdot K_\vartheta$$

Wenn Aufstellhöhe $H > 1000$ m über Normalnull:

$$M_{Nred} = M_N \cdot K_H$$

Wenn Umgebungstemperatur $\vartheta_{amb} > 40$ °C und Aufstellhöhe $H > 1000$ m über Normalnull:

$$M_{Nred} = M_N \cdot K_H \cdot K_\vartheta$$

2.8 Weitere Informationen

2.8.1 Richtlinien und Normen

STÖBER Lean-Motoren entsprechen folgenden Richtlinien und Normen:

- (Niederspannungs-) Richtlinie 2014/35/EU
- EN 60034-1:2010 + Cor.:2010
- EN 60034-5:2001 + A1:2007
- EN 60034-6:1993

2.8.2 Kennzeichen und Prüfzeichen

Lean-Motoren haben folgende Kenn- und Prüfzeichen:



CE-Kennzeichen: Das Produkt entspricht den EU-Richtlinien.



UKCA-Kennzeichen: Das Produkt entspricht den UK-Richtlinien.



cURus-Prüfzeichen "Servo and Stepper Motors – Component"; registriert unter der UL-Nummer E488992 bei Underwriters Laboratories USA.

2.8.3 Weitere Dokumentationen

Weitere, das Produkt betreffende Dokumentationen finden Sie unter

<http://www.stoeber.de/de/downloads/>

Geben Sie im Feld Suchbegriff die ID der Dokumentation ein.

Dokumentation	ID
Betriebsanleitung Lean-Motoren LM	443048_de

3 Antriebsregler SC6

Inhaltsverzeichnis

3.1	Übersicht	38
3.1.1	Merkmale	39
3.1.2	Software-Komponenten.....	40
3.1.3	Anwendungstraining	40
3.2	Technische Daten	41
3.2.1	Typenbezeichnung	41
3.2.2	Baugrößen.....	41
3.2.3	Allgemeine technische Daten.....	42
3.2.4	Elektrische Daten	43
3.2.5	Zykluszeiten.....	48
3.2.6	Derating.....	48
3.2.7	Abmessungen.....	50
3.2.8	Gewicht	50
3.2.9	Mindestfreiräume	51
3.3	Antriebsregler-/Motorkombinationen	52
3.4	Zubehör	52
3.4.1	Sicherheitstechnik	52
3.4.2	Kommunikation.....	53
3.4.3	Klemmsatz.....	53
3.4.4	Zwischenkreiskopplung	54
3.4.5	Bremswiderstand	56
3.5	Weitere Informationen	59
3.5.1	Richtlinien und Normen	59
3.5.2	Kenn- und Prüfzeichen	59
3.5.3	Weitere Dokumentationen	59



3

Antriebsregler

SC6

3.1 Übersicht

Der Innovative für wirtschaftliche Applikationskonzepte

Merkmale

- Einzel- oder Doppelachsregler mit einem Ausgangsnennstrom bis 19 A und 250 % Überlastfähigkeit
- Sensorlose Positionsregelung von STÖBER Lean-Motoren
- Regelung von rotativen Synchron-Servomotoren und Asynchronmotoren
- Regelung von Linear- und Torquemotoren
- One Cable Solution EnDat 3
- Elektronisches Motortypenschild über EnDat-Encoderschnittstellen
- Integrierte EtherCAT- oder PROFINET-Kommunikation
- Sicherheitstechnik STO über Klemmen oder STO und SS1 über FSoE oder PROFIsafe: SIL 3, PL e (Kat. 4)
- Integrierte Bremsenansteuerung
- Asymmetrische Nennstromnutzung an Doppelachsreglern bei Betrieb von Motoren unterschiedlicher Leistung
- Energieversorgung durch direkte Netzeinspeisung
- Flexible Zwischenkreiskopplung bei Multiachs-Anwendungen

3.1.1 Merkmale

Der Stand-Alone-Antriebsregler SC6 ermöglicht aufgrund seiner integrierten Leistungsversorgung und schmalen Bauweise äußerst wirtschaftliche Anlagendesigns. Die Baureihe SC6 eignet sich insbesondere für die Kombination mit dem innovativen STÖBER Lean-Motor – beispielsweise für energieeffiziente Transportsysteme. Ein weiterer Benefit: Lean-Motor und SC6 arbeiten komplett encoderlos! SC6 kann aber auch in Kombination mit Asynchronmotoren oder Synchron-Servomotoren mit Encodern (z. B. der Baureihe EZ) verwendet werden. Verfügbar ist SC6 in drei Baugrößen mit einem Ausgangsnennstrom bis zu 19 A: Baugröße 0 und 1 als Doppelachsregler, Baugröße 2 als Einzelachsregler.

Für den Einsatz mit STÖBER Lean-Motoren steht die eigens für die Ansteuerung von Lean-Motoren entwickelte sensorlose Vektorregelung zur Verfügung.



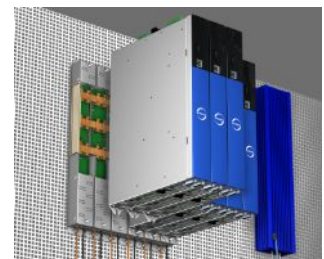
Der kompakte SC6 für Lean-Motoren der Baureihe LM

Booksize? Taschenbuch!

Sie sparen wertvollen Platz im Schaltschrank, denn mit gerade mal 45 mm Breite ist der Antriebsregler die kompakteste Lösung auf dem Markt. Dabei bietet er alle Features, die sich ein Konstrukteur wünscht.

Quick DC-Link

Die Antriebsregler verfügen über die Möglichkeit der Zwischenkreiskopplung. Mit dieser Technik kann die generatorisch entstandene Energie eines Antriebs durch einen anderen Antrieb als motorische Energie genutzt werden. Um eine sichere und effiziente Schienenverbindung zur Zwischenkreiskopplung aufbauen zu können, wurde das Hinterbauelement Quick DC-Link entwickelt. Dieses optional verfügbare Zubehör verbindet die Gleichspannungszwischenkreise der einzelnen Antriebsregler mit Hilfe von Kupferschienen, welche mit bis zu 200 A belastet werden können. Die Schienen werden werkzeuglos mit Schnellspannklammern angebracht.



Passgenau kombinierbar

Bei Bedarf können die Antriebsregler SC6 mit den STÖBER Baureihen SI6 und SD6 kombiniert werden. Für die gemeinsame Energieversorgung werden Antriebsregler der Baureihen SC6, SI6 und SD6 über Quick DC-Link-Module miteinander verbunden.

Maßgeschneiderte Energienutzung

Bei der Verwendung von Doppelachsmodulen können nicht genutzte Leistungsreserven einer Achse für andere Achsen genutzt werden.

Wenige Klicks, wenig Draht

Die Montage des Antriebsreglers ist denkbar einfach. Ein mühsames Verdrahten entfällt. Auch wenn Sie Antriebsregler im Zwischenkreis koppeln, ermöglichen die patentierten Quick DC-Link-Module das simple "Einklicken" der Standard-Kupferschienen sowie die einfache Montage und den Anschluss der Antriebsregler.

Sicherheitsfunktionen

Das Sicherheitskonzept der Antriebsregler basiert auf der Funktion STO (Safe Torque Off). Das Konzept entspricht SIL 3 nach DIN EN 61800-5-2 und PL e (Kat. 4) nach DIN EN ISO 13849-1. Bei Doppelachsreglern wirkt die zweikanalig aufgebaute Sicherheitsfunktion STO auf beide Achsen. Für die Anbindung an einen überlagerten Sicherheitskreis stehen unterschiedliche Schnittstellen zur Verfügung (Klemmen, FSoE oder PROFIsafe).

Heavy Duty

Hinter dem filigranen, eleganten Äußeren verbirgt sich eine extrem robuste Bauweise. Alle Komponenten – vom stabilen, gut abschirmenden Stahlblechgehäuse bis zum Motoranschlussstecker – übertreffen die Sollwerte der Industrienormen bei Weitem. Auch das Innenleben ist alles andere als kleinformatig: großzügig ausgelegte Rechnerkapazitäten, hochwertige Bauteile, sorgfältige Verarbeitung.

3.1.2 Software-Komponenten

Projektierung und Inbetriebnahme

Die Projektierungs- und Inbetriebnahme-Software DriveControlSuite der 6. Generation verfügt über alle Funktionen zur effizienten Nutzung von Antriebsreglern in Einzel- und Multiachs-Anwendungen. Das Programm führt Sie anhand von Assistenten Schritt für Schritt durch den gesamten Projektierungs- und Parametrierungsvorgang.

Offene Kommunikation

Im Antriebsregler sind die Ethernet-basierten Feldbussysteme EtherCAT und PROFINET verfügbar.

Applikationen

Für die dezentrale Bewegungsführung anspruchsvoller Maschinen empfiehlt sich eine antriebsbasierende Applikation.

Wann immer universelle und flexible Lösungen notwendig sind, ist das antriebsbasierende Applikationspaket von STÖBER die geeignete Wahl. Bei der Applikation Drive Based steht mit dem Befehlssatz PLCopen Motion Control eine antriebsbasierende Bewegungssteuerung für Positionierung, Geschwindigkeit und Drehmoment/Kraft zur Verfügung. Diese Standardbefehle wurden für verschiedene Anwendungsfälle zu Betriebsarten zusammengefasst und um Zusatzfunktionen wie Fahrsatzverkettung, Nocken und vielem mehr erweitert. Bei der Betriebsart Kommando werden alle Eigenschaften der Bewegungen direkt durch die Steuerung vorgegeben. In der Betriebsart Fahrsatz werden die Eigenschaften der Bewegungen im Antrieb vordefiniert, sodass nur ein Startsignal zur Ausführung der Bewegung notwendig ist. Durch Verkettung können ganze Bewegungsabläufe definiert werden. Für Geschwindigkeits- oder Drehmoment/Kraft-gesteuerte Anwendungen wie Pumpen, Lüfter oder Förderbänder steht eine eigene Betriebsart zur Verfügung. Diese ermöglicht auch den Betrieb ohne Steuerung.

Daneben stehen die Applikationen CiA 402 und PROFIdrive zur Verfügung, die sowohl steuerungs- als auch antriebsbasierende Betriebsarten bzw. Applikationsklassen beinhalten.

Mithilfe einer an IEC 61131-3 angelehnten Programmierung mit CFC ist es darüber hinaus möglich, neue Applikationen zu erstellen oder bestehende zu erweitern.

3.1.3 Anwendungstraining

STÖBER bietet ein mehrstufiges Trainingsprogramm, das im Wesentlichen auf den Antriebsregler fokussiert ist.

G6 Basic

Trainingsinhalte: Systemübersicht, Montage und Inbetriebnahme des Antriebsreglers. Verwendung von Optionsmodulen. Parametrierung, Inbetriebnahme und Diagnose über die Inbetriebnahme-Software. Fernwartung. Grundlagen der Regleroptimierung. Konfiguration des Antriebsstrangs. Integrierte Software-Funktionen. Software-Applikationen. Anbindung an eine übergeordnete Steuerung. Grundlagen Sicherheitstechnik. Praktische Übungen am Trainingsaufbau.

Verwendete Software: DriveControlSuite.

G6 Customized

Trainingsinhalte: Spezialwissen zur Regelungs-, Steuerungs- und Sicherheitstechnik. Elektronische Kurvenscheibe. Praktische Übungen am Trainingsaufbau.

3.2 Technische Daten

Technische Daten zu den Antriebsreglern entnehmen Sie den nachfolgenden Kapiteln.

3.2.1 Typenbezeichnung

SC	6	A	0	6	2	Z
----	---	---	---	---	---	---

Tab. 1: Beispiel-Code zur Typenbezeichnung

Code	Bezeichnung	Ausführung
SC	Baureihe	
6	Generation	6. Generation
A	Version	
0 – 2	Baugröße (BG)	
6	Leistungsstufe	Leistungsstufe innerhalb der Baugröße
2	Achsregler	Doppelachsregler
1		Einzelachsregler
Z	Sicherheitstechnik	SZ6: ohne Sicherheitstechnik
R		SR6: STO über Klemmen
U		SU6: STO und SS1 über PROFIsafe
Y		SY6: STO und SS1 über FSoE

Tab. 2: Bedeutung des Beispiel-Codes

3.2.2 Baugrößen

Typ	Id.-Nr.	Baugröße	Achsregler
SC6A062	56690	BG 0	Doppelachsregler
SC6A162	56691	BG 1	Doppelachsregler
SC6A261	56692	BG 2	Einzelachsregler

Tab. 3: Verfügbare SC6-Typen und -Baugrößen



SC6 in den Baugrößen 0 bis 2

Beachten Sie, dass das Grundgerät ohne Klemmen ausgeliefert wird. Passende Klemmensätze sind für jede Baugröße separat erhältlich.

3.2.3 Allgemeine technische Daten

Nachfolgende Angaben gelten für alle Gerätetypen.

Geräte Merkmale	
Schutzart Gerät	IP20
Schutzart Einbauraum	Mindestens IP54
Schutzklasse	Schutzklasse I nach EN 61140
Funkentstörung	Integrierter Netzfilter nach EN 61800-3, Störaussendung Klasse C3
Überspannungskategorie	III nach EN 61800-5-1
Kenn- und Prüfzeichen	CE, cULus, RoHS

Tab. 4: Geräte Merkmale

Transport- und Lagerungsbedingungen	
Lager-/ Transporttemperatur	-20 °C bis +70 °C Maximale Änderung: 20 K/h
Luftfeuchtigkeit	Maximale relative Luftfeuchtigkeit 85 %, nicht betauend
Vibration (Transport) nach EN 60068-2-6	5 Hz ≤ f ≤ 9 Hz: 3,5 mm 9 Hz ≤ f ≤ 200 Hz: 10 m/s ² 200 Hz ≤ f ≤ 500 Hz: 15 m/s ²
Fallhöhe bei freiem Fall ¹ Gewicht < 100 kg nach EN 61800-2 (bzw. IEC 60721-3-2, Klasse 2M1)	0,25 m

Tab. 5: Transport- und Lagerungsbedingungen

Betriebsbedingungen	
Umgebungstemperatur im Betrieb	0 °C bis 45 °C bei Nenndaten 45 °C bis 55 °C mit Derating -2,5 % / K
Luftfeuchtigkeit	Maximale relative Luftfeuchtigkeit 85 %, nicht betauend
Aufstellhöhe	0 m bis 1000 m über NN ohne Einschränkung 1000 m bis 2000 m über NN mit Derating -1,5 % / 100 m
Verschmutzungsgrad	Verschmutzungsgrad 2 nach EN 50178
Belüftung	Eingebauter Lüfter
Vibration (Betrieb) nach EN 60068-2-6	5 Hz ≤ f ≤ 9 Hz: 0,35 mm 9 Hz ≤ f ≤ 200 Hz: 1 m/s ²

Tab. 6: Betriebsbedingungen

Entladungszeiten	
Selbstentladung DC-Zwischenkreis	15 min

Tab. 7: Entladungszeiten des Zwischenkreises

3.2.4 Elektrische Daten

Die elektrischen Daten der verfügbaren SC6-Baugrößen sowie die Eigenschaften des Brems-Choppers entnehmen Sie den nachfolgenden Kapiteln.

Information

Beachten Sie für die Zeitspanne zwischen zwei Netzeinschaltungen:

- Bei zyklischem Netz-Ein-/Netz-Aus-Betrieb ist ein direktes, mehrfaches Wiedereinschalten der Netzspannung möglich.
- Bei dauerhaftem zyklischen Netz-Ein-/Netz-Aus-Betrieb und erhöhter Ladefähigkeit ist eine Zeitspanne > 15 Minuten zwischen zwei Netzeinschaltungen zu berücksichtigen.

Information

Als Alternative zum dauerhaften, zyklischen Netz-Ein-/Netz-Aus-Betrieb steht die Sicherheitsfunktion STO für das sichere Stillsetzen zur Verfügung.

Eine Erläuterung der verwendeten Formelzeichen finden Sie im Kapitel [14.1](#).

3.2.4.1 Steuerteil

Elektrische Daten	Alle Typen
U_{1CU}	$24 V_{DC} +20 \% / -15 \%$
I_{1maxCU}	1,5 A

Tab. 8: Elektrische Daten Steuerteil

3.2.4.2 Leistungsteil: Baugröße 0

Elektrische Daten	SC6A062
U_{1PU}	$3 \times 400 V_{AC} +32 \% / -50 \%$, 50/60 Hz; $3 \times 480 V_{AC} +10 \% / -58 \%$, 50/60 Hz
f_{2PU}	0 – 700 Hz
U_{2PU}	0 – max. U_{1PU}
$U_{2PU,ZK}$	$\sqrt{2} \times U_{1PU}$
C_{PU}	270 μ F
$C_{N,PU}$	1400 μ F
C_{maxPU}	1880 μ F

Tab. 9: Elektrische Daten SC6, Baugröße 0

Die Ladefähigkeit ist abhängig von der Zeit zwischen zwei Netzeinschaltungen:

Information

Für die maximale Ladefähigkeit C_{maxPU} muss eine Zeitspanne von ≥ 15 min zwischen zwei Netzeinschaltungen eingehalten werden.

Nennströme bis +45 °C (im Schaltschrank)

Elektrische Daten	SC6A062
$f_{PWM,PU}$	4 kHz
$I_{1N,PU}$	10 A
$I_{2N,PU}$	$2 \times 4,5$ A
I_{2maxPU}	210 % für 2 s; 150 % für 30 s

Tab. 10: Elektrische Daten SC6, Baugröße 0, bei 4 kHz Taktfrequenz

Elektrische Daten	SC6A062
$f_{\text{PWM,PU}}$	8 kHz
$I_{1\text{N,PU}}$	8,9 A
$I_{2\text{N,PU}}$	2 × 4 A
$I_{2\text{maxPU}}$	250 % für 2 s; 200 % für 5 s

Tab. 11: Elektrische Daten SC6, Baugröße 0, bei 8 kHz Taktfrequenz

Elektrische Daten	SC6A062
U_{onCH}	780 – 800 V _{DC}
U_{offCH}	740 – 760 V _{DC}
$R_{2\text{minRB}}$	100 Ω
P_{maxRB}	6,4 kW
P_{effRB}	2,9 kW

Tab. 12: Elektrische Daten Brems-Chopper, Baugröße 0

3.2.4.3 Leistungsteil: Baugröße 1

Elektrische Daten	SC6A162
$U_{1\text{PU}}$	3 × 400 V _{AC} +32 % / -50 %, 50/60 Hz; 3 × 480 V _{AC} +10 % / -58 %, 50/60 Hz
$f_{2\text{PU}}$	0 – 700 Hz
$U_{2\text{PU}}$	0 – max. $U_{1\text{PU}}$
$U_{2\text{PU,ZK}}$	$\sqrt{2} \times U_{1\text{PU}}$
C_{PU}	940 μF
$C_{\text{N,PU}}$	1400 μF
C_{maxPU}	1880 μF

Tab. 13: Elektrische Daten SC6, Baugröße 1

Die Ladefähigkeit ist abhängig von der Zeit zwischen zwei Netzeinschaltungen:

Information

Für die maximale Ladefähigkeit C_{maxPU} muss eine Zeitspanne von ≥ 15 min zwischen zwei Netzeinschaltungen eingehalten werden.

Nennströme bis +45 °C (im Schaltschrank)

Elektrische Daten	SC6A162
$f_{\text{PWM,PU}}$	4 kHz
$I_{1\text{N,PU}}$	23,2 A
$I_{2\text{N,PU}}$	2 × 10 A
$I_{2\text{maxPU}}$	210 % für 2 s; 150 % für 30 s

Tab. 14: Elektrische Daten SC6, Baugröße 1, bei 4 kHz Taktfrequenz

Elektrische Daten	SC6A162
$f_{\text{PWM,PU}}$	8 kHz
$I_{1\text{N,PU}}$	20,9 A
$I_{2\text{N,PU}}$	2 × 9 A
$I_{2\text{maxPU}}$	250 % für 2 s; 200 % für 5 s

Tab. 15: Elektrische Daten SC6, Baugröße 1, bei 8 kHz Taktfrequenz

Elektrische Daten	SC6A162
U_{onCH}	780 – 800 V _{DC}
U_{offCH}	740 – 760 V _{DC}
R_{2minRB}	47 Ω
P_{maxRB}	13,6 kW
P_{effRB}	6,2 kW

Tab. 16: Elektrische Daten Brems-Chopper, Baugröße 1

3.2.4.4 Leistungsteil: Baugröße 2

Elektrische Daten	SC6A261
U_{1PU}	$3 \times 400 V_{ACr} +32 \% / -50 \%, 50/60 \text{ Hz};$ $3 \times 480 V_{ACr} +10 \% / -58 \%, 50/60 \text{ Hz}$
f_{2PU}	0 – 700 Hz
U_{2PU}	0 – max. U_{1PU}
$U_{2PU,ZK}$	$\sqrt{2} \times U_{1PU}$
C_{PU}	940 μF
$C_{N,PU}$	1400 μF
C_{maxPU}	1880 μF

Tab. 17: Elektrische Daten SC6, Baugröße 2

Die Ladefähigkeit ist abhängig von der Zeit zwischen zwei Netzeinschaltungen:

Information

Für die maximale Ladefähigkeit C_{maxPU} muss eine Zeitspanne von ≥ 15 min zwischen zwei Netzeinschaltungen eingehalten werden.

Nennströme bis +45 °C (im Schaltschrank)

Elektrische Daten	SC6A261
$f_{PWM,PU}$	4 kHz
$I_{1N,PU}$	22,6 A
$I_{2N,PU}$	19 A
I_{2maxPU}	210 % für 2 s; 150 % für 30 s

Tab. 18: Elektrische Daten SC6, Baugröße 2, bei 4 kHz Taktfrequenz

Elektrische Daten	SC6A261
$f_{PWM,PU}$	8 kHz
$I_{1N,PU}$	17,9 A
$I_{2N,PU}$	15 A
I_{2maxPU}	250 % für 2 s; 200 % für 5 s

Tab. 19: Elektrische Daten SC6, Baugröße 2, bei 8 kHz Taktfrequenz

Elektrische Daten	SC6A261
U_{onCH}	780 – 800 V _{DC}
U_{offCH}	740 – 760 V _{DC}
R_{2minRB}	47 Ω
P_{maxRB}	13,6 kW
P_{effRB}	6,2 kW

Tab. 20: Elektrische Daten Brems-Chopper, Baugröße 2

3.2.4.5 Zwischenkreiskopplung

Die Ladefähigkeit der Antriebsregler kann durch Zwischenkreiskopplung nur dann erhöht werden, wenn die Leistungsverorgung an den Antriebsreglern gleichzeitig zugeschaltet wird.

3.2.4.6 Asymmetrische Nennstromnutzung an Doppelachsreglern

Beim Betrieb von zwei Motoren an einem Doppelachsregler ist es möglich, einen der Motoren mit einem dauerhaften Strom oberhalb des Nennstroms des Antriebsreglers zu betreiben, wenn der dauerhafte Strom des zweiten angeschlossenen Motors niedriger als der Nennstrom des Antriebsreglers ist. Damit sind kostengünstige Kombinationen von Doppelachsreglern und Motoren möglich.

Über folgende Formeln kann der Ausgangsstrom für Achse B bestimmt werden, wenn der Ausgangsstrom für Achse A bekannt ist:

Beispiel 1

$$I_{2PU(B)} = I_{2N,PU} - (I_{2PU(A)} - I_{2N,PU}) \times \frac{3}{5} \quad \text{für} \quad 0 \leq I_{2PU(A)} \leq I_{2N,PU}$$

Beispiel 2

$$I_{2PU(B)} = I_{2N,PU} - (I_{2PU(A)} - I_{2N,PU}) \times \frac{5}{3} \quad \text{für} \quad I_{2N,PU} \leq I_{2PU(A)} \leq 1,6 \times I_{2N,PU}$$

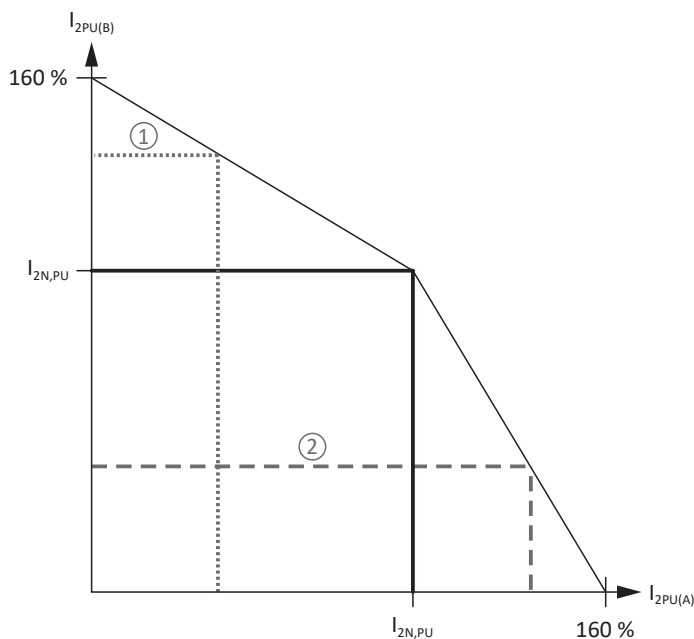


Abb. 1: Asymmetrische Last an Doppelachsreglern

Information

Beachten Sie, dass sich die verfügbaren Maximalströme I_{2maxPU} der Achsregler auch bei asymmetrischer Nennstromnutzung auf den Ausgangsnennstrom $I_{2N,PU}$ beziehen.

3.2.4.7 Verlustleistungsdaten nach EN 61800-9-2

Typ	Nennstrom $I_{2N,PU}$	Scheinleistung	Absolute Verluste $P_{V,CU}^2$	Betriebspunkte ³								IE-Klasse ⁴	Vergleich ⁵
				(0/25)	(0/50)	(0/100)	(50/25)	(50/50)	(50/100)	(90/50)	(90/100)		
				Relative Verluste									
	[A]	[kVA]	[W]	[%]									
SC6A062	4,5	6,2	Max. 10	1,34	1,49	1,86	1,40	1,63	2,19	1,84	2,77	IE2	
SC6A162	10	13,9	Max. 10	0,76	0,92	1,43	0,81	1,04	1,75	1,22	2,29	IE2	
SC6A261	19	13,2	10	0,77	0,95	1,56	0,82	1,08	1,89	1,25	2,43	IE2	
				Absolute Verluste									
				P_V									
	[A]	[kVA]	[W]	[W]									[%]
SC6A062	4,5	6,2	Max. 10	83,2	92,5	115,2	86,7	100,8	135,8	113,9	171,7	IE2	36,0
SC6A162	10	13,9	Max. 10	105,5	128,3	198,8	113,1	145,1	243,5	170,1	318,7	IE2	40,8
SC6A261	19	13,2	Max. 10	101,2	125,8	206,1	108,5	142,0	249,5	165,6	320,4	IE2	41,0

Tab. 21: Verlustleistungsdaten der Antriebsregler SC6 nach EN 61800-9-2

Rahmenbedingungen

Die angegebenen Verluste gelten für einen Antriebsregler. Bei Doppelachsreglern gelten sie für beide Achsen zusammen.

Die Verlustdaten gelten für Antriebsregler ohne Zubehör.

Die Verlustleistungsberechnung basiert auf einer 3-phasigen Netzspannung mit $400 V_{AC} / 50$ Hz.

Die berechneten Daten enthalten einen Aufschlag von 10 % gemäß EN 61800-9-2.

Die Verlustleistungsangaben beziehen sich auf eine Taktfrequenz von 4 kHz.

Die absoluten Verluste bei abgeschaltetem Leistungsteil beziehen sich auf die $24 V_{DC}$ -Versorgung der Steuer elektronik.

3.2.4.8 Verlustleistungsdaten des Zubehörs

Sollten Sie den Antriebsregler mit Zubehörteilen bestellen, erhöhen sich die Verluste wie folgt.

Typ	Absolute Verluste P_V [W]
Sicherheitsmodul SR6	1
Sicherheitsmodul SY6 oder SU6	2

Tab. 22: Absolute Verluste des Zubehörs

Information

Beachten Sie für die Auslegung zusätzlich die absolute Verlustleistung des Encoders (üblicherweise < 3 W) sowie der Bremse.

Verlustangaben zu weiterem, optional verfügbarem Zubehör entnehmen Sie den technischen Daten des jeweiligen Zubehörs.

² Absolute Verluste bei abgeschaltetem Leistungsteil

³ Betriebspunkte bei relativer Motorstatorfrequenz in % und relativem Drehmomentenstrom in %

⁴ IE-Klasse nach EN 61800-9-2

⁵ Vergleich der Verluste zur Referenz bezogen auf IE2 im Nennpunkt (90, 100)

3.2.5 Zykluszeiten

Mögliche Zykluszeiten entnehmen Sie der nachfolgenden Tabelle.

Typ	Zykluszeiten	Relevante Parameter
Applikation	250 μ s, 500 μ s, 1 ms, 2 ms, 4 ms, 8 ms	Einstellbar in A150
Feldbus EtherCAT, zyklische Kommunikation	250 μ s, 500 μ s, 1 ms, 2 ms, 4 ms, 8 ms	Einstellbar in A150
Feldbus PROFINET RT, zyklische Kommunikation	1 ms, 2 ms, 4 ms, 8 ms	Einstellbar in A150
Feldbus PROFINET IRT, zyklische Kommunikation	1 ms, 2 ms, 4 ms	Einstellbar in A150
Motion-Kern (Bewegungsberechnung)	250 μ s	—
Regelungskaskade	62,5 μ s	B24 \geq 8 kHz und B20 = 48, 64, oder 70
	125 μ s	B24 = 4 kHz

Tab. 23: Zykluszeiten

Information

Für Lean-Motoren (Steuerart B20 = 32: LM - Sensorlose Vektorregelung) ist nur der Betrieb mit 4 kHz zulässig.

3.2.6 Derating

Beachten Sie bei der Dimensionierung des Antriebsreglers das Derating des Ausgangsnennstroms in Abhängigkeit von Taktfrequenz, Umgebungstemperatur und Aufstellhöhe. Bei einer Umgebungstemperatur von 0 °C bis 45 °C sowie einer Aufstellhöhe von 0 m bis 1000 m besteht keine Einschränkung. Bei hiervon abweichenden Werten gelten die nachfolgend beschriebenen Angaben.

3.2.6.1 Einfluss der Taktfrequenz

Durch Veränderung der Taktfrequenz f_{PWM} wird unter anderem die Geräuschentwicklung des Antriebs beeinflusst. Ein Erhöhen der Taktfrequenz hat jedoch erhöhte Verluste zur Folge. Legen Sie bei der Projektierung die höchste Taktfrequenz fest und bestimmen Sie damit den Ausgangsnennstrom $I_{2\text{N,PU}}$ für die Dimensionierung des Antriebsreglers.

Typ	$I_{2\text{N,PU}}$ 4 kHz [A]	$I_{2\text{N,PU}}$ 8 kHz [A]	$I_{2\text{N,PU}}$ 16 kHz [A]
SC6A062	2 × 4,5	2 × 4	2 × 3
SC6A162	2 × 10	2 × 9	2 × 5
SC6A261	19	15	8

Tab. 24: Ausgangsnennstrom $I_{2\text{N,PU}}$ in Abhängigkeit von der Taktfrequenz

3.2.6.2 Einfluss der Umgebungstemperatur

Das Derating in Abhängigkeit von der Umgebungstemperatur ergibt sich wie folgt:

- 0 °C bis 45 °C: keine Einschränkung ($D_T = 100\%$)
- 45 °C bis 55 °C: Derating $-2,5\% / K$

Beispiel

Der Antriebsregler soll bei 50 °C betrieben werden.

Der Deratingfaktor D_T wird wie folgt berechnet:

$$D_T = 100\% - 5 \times 2,5\% = 87,5\%$$

3.2.6.3 Einfluss der Aufstellhöhe

Das Derating in Abhängigkeit von der Aufstellhöhe ergibt sich wie folgt:

- 0 m bis 1000 m: keine Einschränkung ($D_{IA} = 100\%$)
- 1000 m bis 2000 m: Derating $-1,5\% / 100\text{ m}$

Beispiel

Der Antriebsregler soll auf einer Höhe von 1500 m über NN aufgestellt werden.

Der Deratingfaktor D_{IA} wird wie folgt berechnet:

$$D_{IA} = 100\% - 5 \times 1,5\% = 92,5\%$$

3.2.6.4 Berechnung des Deratings

Gehen Sie bei der Berechnung wie folgt vor:

1. Legen Sie die höchste Taktfrequenz (f_{PWM}) fest, die während des Betriebs verwendet wird und bestimmen Sie damit den Nennstrom $I_{2N,PU}$.
2. Bestimmen Sie die Deratingfaktoren für Aufstellhöhe und Umgebungstemperatur.
3. Berechnen Sie den reduzierten Nennstrom $I_{2N,PU(red)}$ gemäß der nachfolgenden Formel:

$$I_{2N,PU(red)} = I_{2N,PU} \times D_T \times D_{IA}$$

Beispiel

Ein Antriebsregler des Typs SC6A062 soll bei einer Taktfrequenz von 8 kHz auf einer Höhe von 1500 m über NN und einer Umgebungstemperatur von 50 °C betrieben werden.

Der Nennstrom des SC6A062 bei 8 kHz beträgt 4 A pro Achse. Der Deratingfaktor D_T berechnet sich wie folgt:

$$D_T = 100\% - 5 \times 2,5\% = 87,5\%$$

Der Deratingfaktor D_{IA} berechnet sich wie folgt:

$$D_{IA} = 100\% - 5 \times 1,5\% = 92,5\%$$

Der für die Projektierung zu beachtende Ausgangsstrom beträgt:

$$I_{2N,PU(red)} = 4\text{ A} \times 0,875 \times 0,925 = 3,24\text{ A}$$

3.2.7 Abmessungen

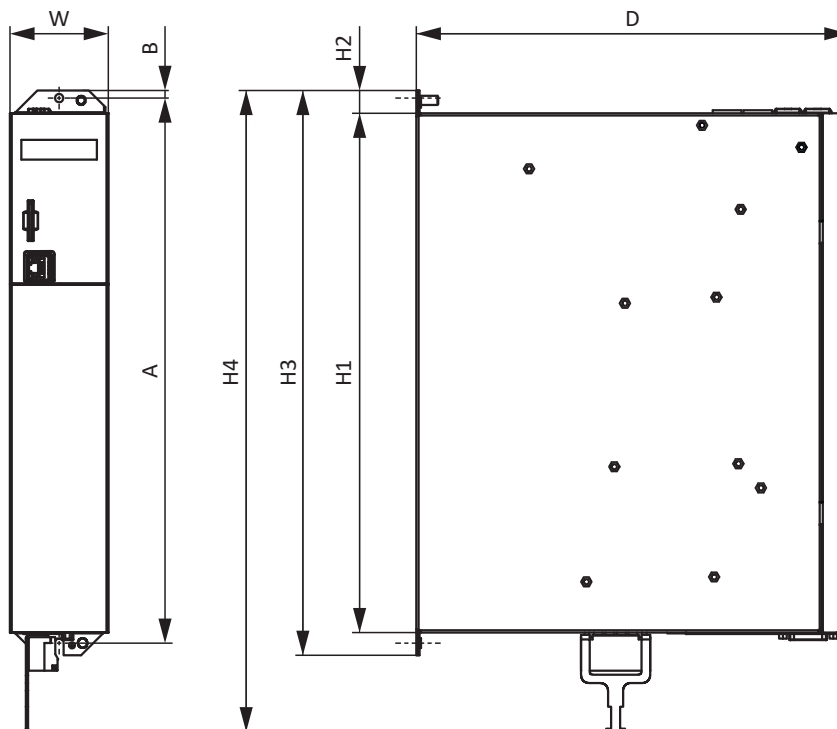


Abb. 2: Maßzeichnung SC6

Maß		BG 0	BG 1	BG 2
Antriebsregler	Breite	W	45	65
	Tiefe	D	265	286
	Höhe Korpus	H1		343
	Höhe Befestigungslasche	H2		15
	Höhe inkl. Befestigungslaschen	H3		373
	Gesamthöhe inkl. Schirmanschluss	H4		423
Befestigungslöcher (M5)	Vertikaler Abstand	A	360+2	
	Vertikaler Abstand zur Oberkante	B	5	

Tab. 25: Abmessungen SC6 [mm]

3.2.8 Gewicht

Typ	Gewicht ohne Verpackung [g]	Gewicht mit Verpackung [g]
SC6A062	3600	5200
SC6A162	5300	6700
SC6A261	5200	6400

Tab. 26: Gewicht SC6 [g]

3.2.9 Mindestfreiräume

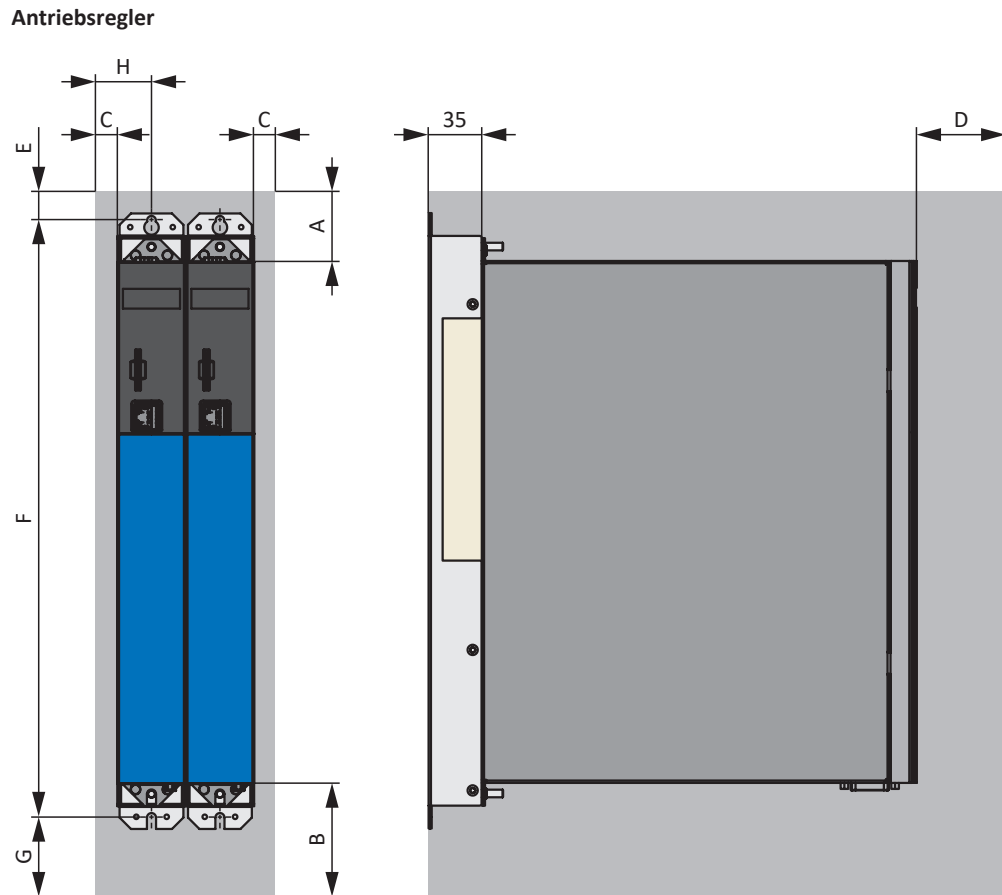


Abb. 3: Mindestfreiräume

Die angegebenen Maße beziehen sich auf die Außenkanten des Antriebsreglers.

Mindestfreiraum	A (nach oben)	B (nach unten)	C (zur Seite)	D (nach vorne)
Alle Baugrößen	100	200	5	50 ⁶

Tab. 27: Mindestfreiräume [mm]

Maß	E	F	G	H
SC6A062	73,5	393+2	ca. 174,5	27,5
SC6A162	73,5	393+2	ca. 174,5	37,5
SC6A261				

Tab. 28: Maße [mm]

Drossel und Filter

Vermeiden Sie den Einbau unterhalb von Antriebsreglern oder Versorgungsmodulen. Bei Einbau in einen Schaltschrank wird ein Abstand von ca. 100 mm zu sonstigen benachbarten Bauteilen empfohlen. Dieser Abstand stellt die Entwärmung der Drosseln und Filter sicher.

Bremswiderstände

Vermeiden Sie den Einbau unterhalb von Antriebsreglern oder Versorgungsmodulen. Damit die erwärmte Luft ungehindert abströmen kann, ist ein Mindestabstand von ca. 200 mm zu benachbarten Bauteilen oder Wänden sowie von ca. 300 mm zu darüber befindlichen Bauteilen oder Decken einzuhalten.

⁶Zu berücksichtigender Mindestfreiraum bei dauerhaftem Anschluss der Service-Schnittstelle X9

3.3 Antriebsregler-/Motorkombinationen

Eine Erläuterung der verwendeten Formelzeichen finden Sie im Kapitel [14.1](#).

Lean-Motor LM ($n_N = 3000 \text{ min}^{-1}$) – SC6

						SC6A062	SC6A162	SC6A261
						$I_{2N,PU} \text{ [A]}$ ($f_{PWM,PU} = 4 \text{ kHz}$)		
	K_{EM} [V/1000 min^{-1}]	M_N [Nm]	I_N [A]	M_0 [Nm]	I_0 [A]	4,5	10	19
						$I_{2N,PU} / I_0$		
LM401	110	2,25	1,59	2,43	1,82	2,5		
LM402	120	4,41	2,88	4,50	2,94	1,5		
LM403	120	6,06	3,92	6,19	4,08	1,1		
LM503	135	9,48	5,62	10,07	5,95	—	1,7	
LM505	135	13,70	7,83	15,47	8,83	—	1,1	
LM704	145	19,27	10,64	21,26	11,57	—	—	1,6
LM706	140	25,67	14,69	29,80	16,80	—	—	1,1

— Nicht möglich

3.4 Zubehör

Informationen zum verfügbaren Zubehör entnehmen Sie den nachfolgenden Kapiteln.

3.4.1 Sicherheitstechnik

Information

Der Antriebsregler wird in der Standardausführung ohne Sicherheitstechnik ausgeliefert (Option SZ6). Möchten Sie einen Antriebsregler mit integrierter Sicherheitstechnik, müssen Sie diese zusammen mit dem Antriebsregler bestellen. Die Sicherheitsmodule sind fester Bestandteil der Antriebsregler und dürfen nicht modifiziert werden.

Option SZ6 – ohne Sicherheitstechnik

Id.-Nr. 56660

Ausführung ohne Sicherheitstechnik.

Sicherheitsmodul SR6 – STO über Klemmen



Id.-Nr. 56661

Optionales Zubehör für den Einsatz der Sicherheitsfunktion Safe Torque Off (STO) in sicherheitsrelevanten Anwendungen (PL e, SIL 3) nach EN ISO 13849-1 und EN 61800-5-2. Anbindung an den überlagerten Sicherheitskreis über Klemme X12.

Sicherheitsmodul SY6 – STO und SS1 über FSoE



Id.-Nr. 56662

Optionales Zubehör für den Einsatz der Sicherheitsfunktionen Safe Torque Off (STO) und Safe Stop 1 (SS1) in sicherheitsrelevanten Anwendungen (PL e, SIL 3) nach EN ISO 13849-1 und EN 61800-5-2. Anbindung an den überlagerten Sicherheitskreis über Fail Safe over EtherCAT (FSoE).

Sicherheitsmodul SU6 – STO und SS1 über PROFIsafe



Id.-Nr. 56696

Optionales Zubehör für den Einsatz der Sicherheitsfunktionen Safe Torque Off (STO) und Safe Stop 1 (SS1) in sicherheitsrelevanten Anwendungen (PL e, SIL 3) nach EN ISO 13849-1 und EN 61800-5-2. Anbindung an den überlagerten Sicherheitskreis über PROFINET (PROFIsafe).

3.4.2 Kommunikation

Der Antriebsregler verfügt über zwei Schnittstellen für die Feldbus-Anbindung auf der Geräteoberseite sowie über eine Ethernet-Service-Schnittstelle auf der Gerätefront. Kabel für die Anbindung sind separat erhältlich.

Feldbussystem EtherCAT oder PROFINET

EtherCAT®

PROFI®
NET

Bitte geben Sie bei der Bestellung des Grundgeräts das gewünschte Feldbussystem mit an, da die Feldbuskommunikation über die Firmware bestimmt wird.

EtherCAT-Kabel



Ethernet-Patchkabel, CAT5e, gelb.
Folgende Ausführungen sind verfügbar:

Id.-Nr. 49313: Länge ca. 0,25 m.

Id.-Nr. 49314: Länge ca. 0,5 m.

PC-Verbindungskabel



Id.-Nr. 49857

Kabel zur Kopplung der Service-Schnittstelle X9 mit dem PC, CAT5e, blau, Länge: 5 m.

USB 2.0 Ethernet-Adapter



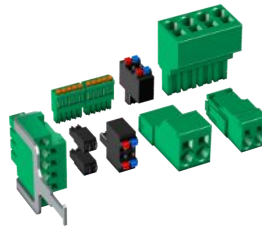
Id.-Nr. 49940

Adapter für die Kopplung von Ethernet auf einen USB-Anschluss.

3.4.3 Klemmsatz

Für den Anschluss benötigen Sie für jeden Antriebsregler SC6 einen passenden Klemmsatz.

Klemmsatz für Antriebsregler – Option SZ6 (ohne Sicherheitstechnik), SU6 (STO und SS1 über PROFIsafe) oder SY6 (STO und SS1 über FSoE)



(Abb. ähnlich)

Folgende Ausführungen sind verfügbar:

Id.-Nr. 138652

Klemmsatz für SC6A062Z/U/Y.

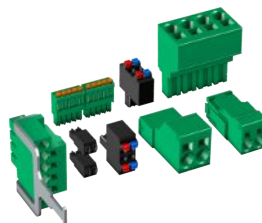
Id.-Nr. 138653

Klemmsatz für SC6A162Z/U/Y.

Id.-Nr. 138654

Klemmsatz für SC6A261Z/U/Y.

Klemmsatz für Antriebsregler – Option SR6 (STO über Klemmen)



(Abb. ähnlich)

Folgende Ausführungen sind verfügbar:

Id.-Nr. 138680

Klemmsatz für SC6A062R.

Id.-Nr. 138681

Klemmsatz für SC6A162R.

Id.-Nr. 138682

Klemmsatz für SC6A261R.

3.4.4 Zwischenkreiskopplung

Wenn Sie SC6-Antriebsregler im Zwischenkreisverbund koppeln möchten, benötigen Sie die Quick DC-Link-Module vom Typ DL6B.

Für die horizontale Kopplung erhalten Sie die Hinterbaumodule DL6B in unterschiedlichen Ausführungen, passend zur Baugröße des Antriebsreglers.

Die Schnellspannklammern zur Befestigung der Kupferschienen sowie ein Isolationsverbindungsteil sind im Lieferumfang enthalten. Nicht im Lieferumfang enthalten sind die Kupferschienen. Diese müssen ein Querschnittsmaß von 5 x 12 mm besitzen. Isolationsendteile für den linken und rechten Abschluss des Verbunds sowie Abdeckungen für die Hinterbaumodule sind separat erhältlich. Die Abdeckungen schützen im Schaltschrank verbaute Hinterbaumodule, die erst später mit Antriebsreglern überbaut werden, beispielsweise im Rahmen einer Nachrüstung.

Quick DC-Link DL6B – Hinterbaumodul für Antriebsregler



Folgende Ausführungen sind verfügbar:

DL6B10

Id.-Nr. 56655

Hinterbaumodul für Antriebsregler der Baugröße 0:

SC6A062

DL6B11

Id.-Nr. 56656

Hinterbaumodul für Antriebsregler der Baugröße 1 oder 2:

SC6A162 und SC6A261

Quick DC-Link DL6B – Isolationsendteil



Id.-Nr. 56659

Isolationsendteile für den linken und rechten Abschluss des Verbunds, 2 Stück.

Quick DC-Link DL6B – Abdeckung



Folgende Ausführungen sind verfügbar:

QDL6C10

Id.-Nr. 5050128

Abdeckung für Hinterbaumodul DL6B10,

Abmessungen: 373 × 45 × 1 mm

QDL6C11

Id.-Nr. 5050129

Abdeckung für Hinterbaumodul DL6B11,

Abmessungen: 373 × 64 × 1 mm

3.4.5 Bremswiderstand

Ergänzend zu den Antriebsreglern bietet STÖBER nachfolgend beschriebene Bremswiderstände verschiedener Bauform und Leistungsklasse an. Beachten Sie bei der Auswahl die in den technischen Daten der einzelnen Typen der Antriebsregler angegebenen minimal zulässigen Bremswiderstände.

3.4.5.1 Rohrfestwiderstand FZMU, FZZMU

Typ	FZMU 400×65	FZZMU 400×65
Id.-Nr.	49010	53895
SC6A062	X	—
SC6A162	(X)	X
SC6A261	(X)	X

Tab. 29: Zuordnung Bremswiderstand FZMU, FZZMU – Antriebsregler SC6

- X Empfohlen
- (X) Möglich
- Nicht möglich

Eigenschaften

Spezifikation	FZMU 400×65	FZZMU 400×65
Id.-Nr.	49010	53895
Typ	Rohrfestwiderstand	Rohrfestwiderstand
Widerstand [Ω]	100 \pm 10 %	47 \pm 10 %
Temperaturdrift	\pm 10 %	\pm 10 %
Leistung [W]	600	1200
Therm. Zeitkonst. τ_{th} [s]	40	40
Impulsleistung für < 1 s [kW]	18	36
U_{max} [V]	848	848
Gewicht ohne Verpackung [g]	2200	4170
Schutzart	IP20	IP20
Kenn- und Prüfzeichen	cURus, CE, UKCA	cURus, CE, UKCA

Tab. 30: Spezifikation FZMU, FZZMU

Abmessungen

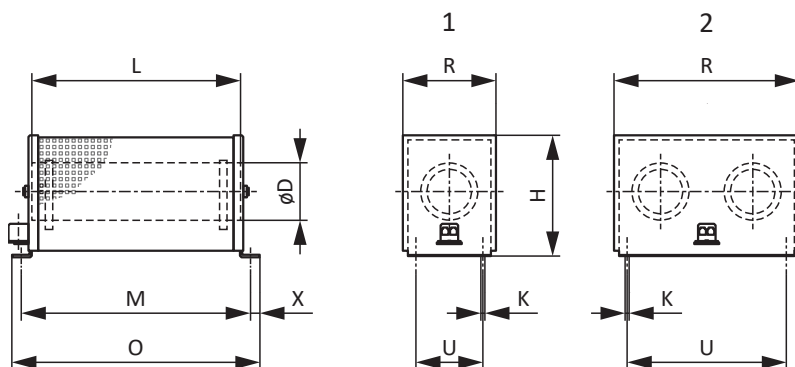


Abb. 4: Maßzeichnung FZMU (1), FZZMU (2)

Maß	FZMU 400×65	FZZMU 400×65
Id.-Nr.	49010	53895
L x D	400 x 65	400 x 65
H	120	120
K	6,5 x 12	6,5 x 12
M	430	426
O	485	485
R	92	185
U	64	150
X	10	10

Tab. 31: Abmessungen FZMU, FZZMU [mm]

3.4.5.2 Flachwiderstand GVADU, GBADU

Typ	GVADU 210×20	GBADU 265×30	GBADU 335×30
Id.-Nr.	55441	55442	55443
SC6A062	X	X	—
SC6A162	(X)	(X)	X
SC6A261	(X)	(X)	X

Tab. 32: Zuordnung Bremswiderstand GVADU, GBADU – Antriebsregler SC6

X	Empfohlen
(X)	Möglich
—	Nicht möglich

Eigenschaften

Spezifikation	GVADU 210×20	GBADU 265×30	GBADU 335×30
Id.-Nr.	55441	55442	55443
Typ	Flachwiderstand		
Widerstand [Ω]	100 \pm 10 %	100 \pm 10 %	47 \pm 10 %
Temperaturdrift	\pm 10 %	\pm 10 %	\pm 10 %
Leistung [W]	150	300	400
Therm. Zeitkonst. τ_{th} [s]	60	60	60
Impulsleistung für < 1 s [kW]	3,3	6,6	8,8
U_{max} [V]	848	848	848
Kabelauführung	Radox	FEP	FEP
Kabellänge [mm]	500	1500	1500
Leiterquerschnitt [AWG]	18/19 (0,82 mm ²)	14/19 (1,9 mm ²)	14/19 (1,9 mm ²)
Gewicht ohne Verpackung [g]	300	930	1200
Schutzart	IP54	IP54	IP54
Kenn- und Prüfzeichen	cURus, CE, UKCA		

Tab. 33: Spezifikation GVADU, GBADU

Abmessungen

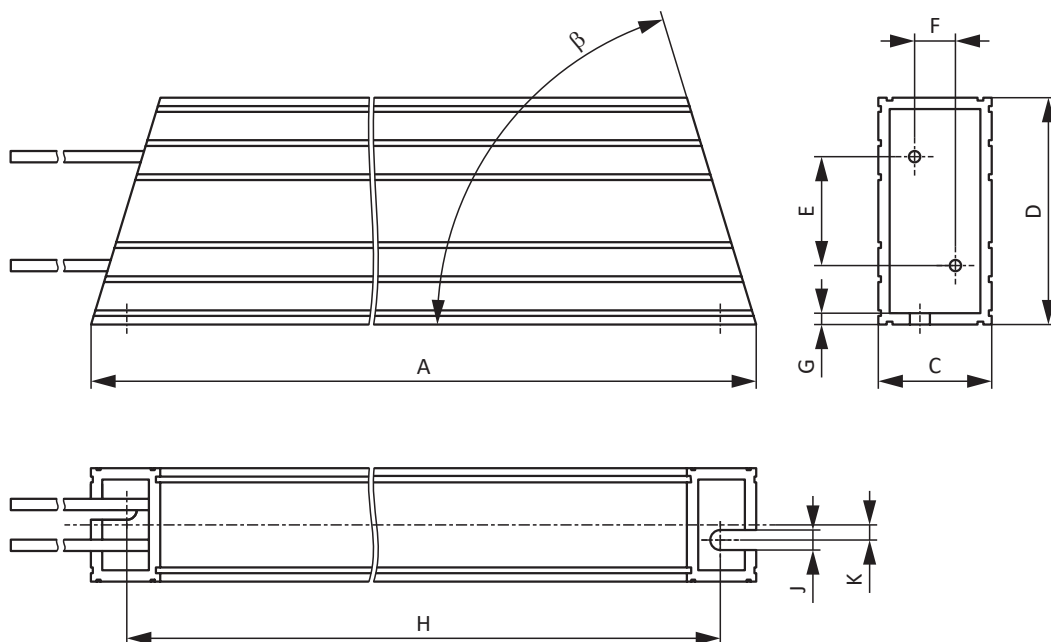


Abb. 5: Maßzeichnung GVADU, GBADU

Maß	GVADU 210×20	GBADU 265×30	GBADU 335×30
Id.-Nr.	55441	55442	55443
A	210	265	335
H	192	246	316
C	20	30	30
D	40	60	60
E	18,2	28,8	28,8
F	6,2	10,8	10,8
G	2	3	3
K	2,5	4	4
J	4,3	5,3	5,3
β	65°	73°	73°

Tab. 34: Abmessungen GVADU, GBADU [mm]

3.5 Weitere Informationen

3.5.1 Richtlinien und Normen

Folgende europäische Richtlinien und Normen sind für die Antriebsregler relevant:

- Maschinenrichtlinie 2006/42/EG
- Niederspannungsrichtlinie 2014/35/EU
- EMV-Richtlinie 2014/30/EU
- EN ISO 13849-1:2015
- EN ISO 13849-2:2012
- EN 61800-3:2018
- EN 61800-5-1:2017
- EN 61800-5-2:2017

3.5.2 Kenn- und Prüfzeichen

In den technischen Daten werden folgende Kenn- und Prüfzeichen genannt.



Bleifrei-Kennzeichen RoHS

Kennzeichen gemäß RoHS-Richtlinie 2011-65-EU.



CE-Kennzeichen

Selbstdeklaration des Herstellers: Das Produkt entspricht den EU-Richtlinien.



UKCA-Prüfzeichen

Selbstdeklaration des Herstellers: Das Produkt entspricht den UK-Richtlinien.



UL-Prüfzeichen (cULus)

Dieses Produkt ist von UL für USA und Kanada gelistet. Repräsentative Muster dieses Produkts wurden von UL bewertet und erfüllen die anwendbaren Normen.



UL-Prüfzeichen für anerkannte Komponenten (cURus)

Diese Komponente oder dieses Material ist von UL anerkannt. Repräsentative Muster dieses Produkts wurden von UL bewertet und erfüllen die anwendbaren Anforderungen.

3.5.3 Weitere Dokumentationen

Weitere, das Produkt betreffende Dokumentationen finden Sie unter

<http://www.stoeber.de/de/downloads/>

Geben Sie im Feld Suchbegriff die ID der Dokumentation ein.

Dokumentation	ID
Handbuch Antriebsregler SC6	442789

4 Antriebsregler SI6

Inhaltsverzeichnis

4.1	Übersicht	62
4.1.1	Merkmale	63
4.1.2	Software-Komponenten.....	64
4.1.3	Anwendungstraining	64
4.2	Technische Daten	65
4.2.1	Allgemeine technische Daten.....	65
4.2.2	Versorgungsmodul	66
4.2.3	Antriebsregler	70
4.2.4	Zwischenkreiskopplung	79
4.2.5	Mindestfreiräume	82
4.3	Antriebsregler-/Motorkombinationen	84
4.4	Zubehör	84
4.4.1	Sicherheitstechnik	84
4.4.2	Kommunikation	85
4.4.3	Klemmsatz	86
4.4.4	Zwischenkreiskopplung	87
4.4.5	Bremswiderstand	89
4.4.6	Drossel.....	93
4.5	Weitere Informationen	95
4.5.1	Richtlinien und Normen	95
4.5.2	Kenn- und Prüfzeichen	95
4.5.3	Weitere Dokumentationen	95



4

Antriebsregler

SI6

4.1 Übersicht

Der Schlanke für die Anreihentechnik

Merkmale

- Einzel- oder Doppelachsregler mit einem Ausgangsnennstrom bis 50 A und 250 % Überlastfähigkeit
- Versorgungsmodule bis 50 kW Nennleistung
- Regelung von rotativen Synchron-Servomotoren und Asynchronmotoren
- Sensorlose Positionsregelung von STÖBER Lean-Motoren
- Regelung von Linear- und Torquemotoren
- One Cable Solution EnDat 3
- Elektronisches Motortypenschild über EnDat-Encoderschnittstellen
- Integrierte EtherCAT- oder PROFINET-Kommunikation
- Sicherheitstechnik STO über Klemmen oder STO und SS1 über FSoE oder PROFIsafe: SIL 3, PL e (Kat. 4)
- Integrierte Bremsenansteuerung
- Energieversorgung über Zwischenkreiskopplung
- Asymmetrische Nennstromnutzung an Doppelachsreglern bei Betrieb von Motoren unterschiedlicher Leistung
- Variable Einspeiseleistung durch parallel schaltbare Versorgungsmodule

4.1.1 Merkmale

Die für Multiachs-Anwendungen konzipierte STÖBER Anreihtechnik besteht aus der Kombination Antriebsregler SI6 und Versorgungsmodul PS6. Augenfälliges Merkmal: Die äußerst kompakte Bauweise! Alle SI6 sind mit dem zentralen Versorgungsmodul PS6 verbunden. Zusätzliche Absicherungen und Verkabelung für jede einzelne Achse entfallen. Sie reduzieren somit Material- und Betriebskosten. Auch in Sachen Beschleunigung hat der STÖBER Antriebsregler SI6 einiges zu bieten: In Verbindung mit einem Synchron-Servomotor der Baureihe EZ schafft er es in 10 ms von 0 auf 3000 min^{-1} . Passende Quick DC-Link-Module übernehmen die Energieversorgung der Antriebsregler im Verbund. Der Antriebsregler SI6 ist in vier Baugrößen als Einzel- oder Doppelachsregler mit einem Ausgangsnennstrom bis zu 50 A erhältlich. Das Versorgungsmodul PS6 steht in drei Baugrößen mit einer Ausgangsnennleistung von 10 kW bis 50 kW zur Verfügung.

Für den Einsatz mit STÖBER Lean-Motoren steht die eigens für die Ansteuerung von Lean-Motoren entwickelte sensorlose Vektorregelung zur Verfügung.



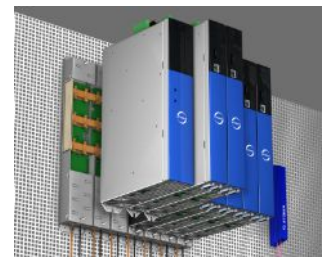
Antriebsregelung in Anreihtechnik mit SI6 und PS6

Booksize? Taschenbuch!

Sie sparen wertvollen Platz im Schaltschrank, denn mit gerade mal 45 mm Breite ist der Antriebsregler die kompakteste Lösung auf dem Markt. Dabei bietet er alle Features, die sich ein Konstrukteur wünscht.

Kapazitäten passgenau dimensionieren

4 Achsen, 16 oder 97? Ein einzelner Antriebsregler SI6 kann bis zu zwei Achsen regeln. Dank der Anreihtechnik lässt sich die Anzahl der anzusteuern Motoren resp. Achsen frei skalieren. Bei Bedarf werden die Antriebsregler SI6 kombiniert mit Stand-Alone-Einheiten aus den STÖBER Baureihen SC6 oder SD6. Für die gemeinsame Energieversorgung können Antriebsregler der Baureihen SI6, SC6 und SD6 über Quick DC-Link-Module miteinander verbunden werden.



Maßgeschneiderte Energienutzung

Die Antriebsregler SI6 sind mit einem zentralen Versorgungsmodul verbunden. Eingespart werden dezentrale Versorgungsmodule sowie Absicherungen und Verkabelung für jede Achse. Bei der Verwendung von Doppelachsmodulen können nicht genutzte Leistungsreserven einer Achse für die zweite Achse genutzt werden. Eine beträchtliche Reduktion von Platzbedarf und Kosten!

Wenige Klicks, wenig Draht

Die Installation erfolgt denkbar einfach. Kein mühsames Verdrahten. Die patentierten Quick DC-Link-Module ermöglichen das simple "Einklicken" der Standard-Kupferschienen sowie die einfache Montage und den Anschluss der Antriebsregler.

Sicherheitsfunktionen

Das Sicherheitskonzept der Antriebsregler basiert auf der Funktion STO (Safe Torque Off). Das Konzept entspricht SIL 3 nach DIN EN 61800-5-2 und PL e (Kat. 4) nach DIN EN ISO 13849-1. Bei Doppelachsreglern wirkt die zweikanalig aufgebaute Sicherheitsfunktion STO auf beide Achsen. Für die Anbindung an einen überlagerten Sicherheitskreis stehen unterschiedliche Schnittstellen zur Verfügung (Klemmen, FSoE oder PROFIsafe).

Heavy Duty

Hinter dem filigranen, eleganten Äußeren verbirgt sich eine extrem robuste Bauweise. Alle Komponenten – vom stabilen, gut abschirmenden Stahlblechgehäuse bis zum Motoranschlussstecker – übertreffen die Sollwerte der Industrienormen bei Weitem. Auch das Innenleben ist alles andere als kleinformatig: großzügig ausgelegte Rechnerkapazitäten, hochwertige Bauteile, sorgfältige Verarbeitung.

4.1.2 Software-Komponenten

Projektierung und Inbetriebnahme

Die Projektierungs- und Inbetriebnahme-Software DriveControlSuite der 6. Generation verfügt über alle Funktionen zur effizienten Nutzung von Antriebsreglern in Einzel- und Multiachs-Anwendungen. Das Programm führt Sie anhand von Assistenten Schritt für Schritt durch den gesamten Projektierungs- und Parametrierungsvorgang.

Offene Kommunikation

Im Antriebsregler sind die Ethernet-basierten Feldbussysteme EtherCAT und PROFINET verfügbar.

Applikationen

Für die zentrale Bewegungsführung anspruchsvoller Maschinen empfiehlt sich eine steuerungsbasierende Applikation.

Mit den steuerungsbasierenden Betriebsarten der Applikation CiA 402 (csp, csv, cst, ip) oder der steuerungs-basierenden Applikationsklasse der Applikation PROFIdrive (AC4) realisieren Sie Anwendungen mit synchronisierter, zyklischer Sollwertvorgabe durch eine Motion Control-Steuerung. Zusätzlich können die Antriebsregler auch selbstständig Bewegungsaufgaben übernehmen, zum Beispiel Referenzfahrten und Tippen bei der Inbetriebnahme.

Daneben stehen die antriebsbasierenden Applikationen Drive Based und Drive Based Synchronous, die antriebsbasierenden Betriebsarten der Applikation CiA 402 (pp, vl, pv, pt) und die antriebsbasierenden Applikationsklassen der Applikation PROFIdrive (AC1, AC3) zur Verfügung.

Mithilfe einer an IEC 61131-3 angelehnten Programmierung mit CFC ist es darüber hinaus möglich, neue Applikationen zu erstellen oder bestehende zu erweitern.

4.1.3 Anwendungstraining

STÖBER bietet ein mehrstufiges Trainingsprogramm, das im Wesentlichen auf den Antriebsregler fokussiert ist.

G6 Basic

Trainingsinhalte: Systemübersicht, Montage und Inbetriebnahme des Antriebsreglers. Verwendung von Optionsmodulen. Parametrierung, Inbetriebnahme und Diagnose über die Inbetriebnahme-Software. Fernwartung. Grundlagen der Regleroptimierung. Konfiguration des Antriebsstrangs. Integrierte Software-Funktionen. Software-Applikationen. Anbindung an eine übergeordnete Steuerung. Grundlagen Sicherheitstechnik. Praktische Übungen am Trainingsaufbau.

Verwendete Software: DriveControlSuite.

G6 Customized

Trainingsinhalte: Spezialwissen zur Regelungs-, Steuerungs- und Sicherheitstechnik. Elektronische Kurvenscheibe. Praktische Übungen am Trainingsaufbau.

4.2 Technische Daten

Technische Daten zu den Antriebsreglern, Versorgungsmodulen und zum Zubehör entnehmen Sie den nachfolgenden Kapiteln.

4.2.1 Allgemeine technische Daten

Nachfolgende Angaben gelten gleichermaßen für den Antriebsregler SI6 und das Versorgungsmodul PS6.

Geräte Merkmale	
Schutzart Gerät	IP20
Schutzart Einbauraum	Mindestens IP54
Schutzklasse	Schutzklasse I nach EN 61140
Funkentstörung	Integrierter Netzfilter nach EN 61800-3, Störaussendung Klasse C3
Überspannungskategorie	III nach EN 61800-5-1
Kenn- und Prüfzeichen	CE, cULus, RoHS

Tab. 1: Geräte Merkmale

Transport- und Lagerungsbedingungen	
Lager-/ Transporttemperatur	-20 °C bis +70 °C Maximale Änderung: 20 K/h
Luftfeuchtigkeit	Maximale relative Luftfeuchtigkeit 85 %, nicht betauend
Vibration (Transport) nach EN 60068-2-6	5 Hz ≤ f ≤ 9 Hz: 3,5 mm 9 Hz ≤ f ≤ 200 Hz: 10 m/s ² 200 Hz ≤ f ≤ 500 Hz: 15 m/s ²
Fallhöhe bei freiem Fall ¹ Gewicht < 100 kg nach EN 61800-2 (bzw. IEC 60721-3-2, Klasse 2M1)	0,25 m

Tab. 2: Transport- und Lagerungsbedingungen

Betriebsbedingungen	
Umgebungstemperatur im Betrieb	0 °C bis 45 °C bei Nenndaten 45 °C bis 55 °C mit Derating -2,5 % / K
Luftfeuchtigkeit	Maximale relative Luftfeuchtigkeit 85 %, nicht betauend
Aufstellhöhe	0 m bis 1000 m über NN ohne Einschränkung 1000 m bis 2000 m über NN mit Derating -1,5 % / 100 m
Verschmutzungsgrad	Verschmutzungsgrad 2 nach EN 50178
Belüftung	Eingebauter Lüfter
Vibration (Betrieb) nach EN 60068-2-6	5 Hz ≤ f ≤ 9 Hz: 0,35 mm 9 Hz ≤ f ≤ 200 Hz: 1 m/s ²

Tab. 3: Betriebsbedingungen

Entladungszeiten	
Selbstentladung DC-Zwischenkreis	15 min
Schnellentladung DC-Zwischenkreis	Durch Versorgungsmodul PS6 in Verbindung mit einem Bremswiderstand: < 1 min

Tab. 4: Entladungszeiten des Zwischenkreises

¹Gültig nur für originalverpackte Komponenten

4.2.2 Versorgungsmodul

Nachfolgende Kapitel beinhalten Angaben zu elektrischen Daten, Abmessungen und Gewicht des Versorgungsmoduls.

4.2.2.1 Typenbezeichnung

PS	6	A	2	4
----	---	---	---	---

Tab. 5: Beispiel-Code zur Typenbezeichnung des Versorgungsmoduls

Code	Bezeichnung	Ausführung
PS	Baureihe	
6	Generation	6. Generation
A	Version	
2 – 4	Baugröße (BG)	
4	Leistungsstufe	

Tab. 6: Bedeutung des Beispiel-Codes

4.2.2.2 Baugrößen

Typ	Id.-Nr.	Baugröße
PS6A24	56650	BG 2
PS6A34	56651	BG 3
PS6A44	138679	BG 4

Tab. 7: Verfügbare PS6-Typen und -Baugrößen



PS6 in den Baugrößen 2 bis 4

Beachten Sie, dass das Grundgerät ohne Klemmen ausgeliefert wird. Passende Klemmensätze sind für jede Baugröße separat erhältlich.

4.2.2.3 Elektrische Daten

Die elektrischen Daten der verfügbaren PS6-Baugrößen sowie die Eigenschaften des Brems-Choppers entnehmen Sie den nachfolgenden Kapiteln.

Information

Als Alternative zum dauerhaften, zyklischen Netz-Ein-/Netz-Aus-Betrieb steht die Sicherheitsfunktion STO für das sichere Stillsetzen zur Verfügung.

Eine Erläuterung der verwendeten Formelzeichen finden Sie im Kapitel [▶ 14.1](#).

4.2.2.3.1 Steuerteil

Elektrische Daten	Alle Typen
U_{1CU}	24 V _{DC} +20 % / -15 %
I_{1maxCU}	1,5 A

Tab. 8: Elektrische Daten Steuerteil

4.2.2.3.2 Leistungsteil: Baugröße 2

Elektrische Daten	PS6A24
U_{1PU}	3 × 400 V _{AC} +32 % / -50 %, 50/60 Hz; 3 × 480 V _{AC} +10 % / -58 %, 50/60 Hz
$U_{2PU,ZK}$	$\sqrt{2} \times U_{1PU}$
$P_{2N,PU}$	10 kW
$I_{1N,PU}$	25 A
I_{1maxPU}	$I_{1N,PU} \times 180\%$ für 5 s; $I_{1N,PU} \times 150\%$ für 30 s
$C_{N,PU}$	5000 µF

Tab. 9: Elektrische Daten PS6, Baugröße 2

4.2.2.3.3 Leistungsteil: Baugröße 3

Elektrische Daten	PS6A34
U_{1PU}	3 × 400 V _{AC} +32 % / -50 %, 50/60 Hz; 3 × 480 V _{AC} +10 % / -58 %, 50/60 Hz
$U_{2PU,ZK}$	$\sqrt{2} \times U_{1PU}$
$P_{2N,PU}$	20 kW
$I_{1N,PU}$	50 A
I_{1maxPU}	$I_{1N,PU} \times 180\%$ für 5 s; $I_{1N,PU} \times 150\%$ für 30 s
$C_{N,PU}$	10000 µF

Tab. 10: Elektrische Daten PS6, Baugröße 3

4.2.2.3.4 Leistungsteil: Baugröße 4

Elektrische Daten	PS6A44
U_{1PU}	3 × 400 V _{AC} +32 % / -50 %, 50/60 Hz; 3 × 480 V _{AC} +10 % / -58 %, 50/60 Hz
$U_{2PU,ZK}$	$\sqrt{2} \times U_{1PU}$
$P_{2N,PU}$	50 kW
$I_{1N,PU}$	92 A
I_{1maxPU}	$I_{1N,PU} \times 180\%$ für 5 s; $I_{1N,PU} \times 150\%$ für 30 s
$C_{N,PU}$	20000 µF

Tab. 11: Elektrische Daten PS6, Baugröße 4

4.2.2.3.5 Parallelschaltung

Es dürfen nur Versorgungsmodule entweder der Baugröße 2 oder der Baugröße 3 parallel geschaltet werden.

Bei Parallelschaltung von Versorgungsmodulen erhöhen sich die Leistung und der Strom. Hierbei ist ein Derating auf die Summe mit Faktor 0,8 zu berücksichtigen.

Die Ladefähigkeit der Versorgungsmodule kann durch Parallelschaltung nur dann erhöht werden, wenn die Leistungsversorgung an allen Versorgungsmodulen gleichzeitig zugeschaltet wird. Bei der Erhöhung der Ladefähigkeit ist ebenfalls ein Derating auf die Summe mit Faktor 0,8 zu berücksichtigen.

Die folgende Tabelle zeigt Beispielkombinationen für die Parallelschaltung.

Elektrische Daten	2 x PS6A24	3 x PS6A24	2 x PS6A34	3 x PS6A34
$P_{2N,PU}$	16 kW	24 kW	32 kW	48 kW
$I_{1N,PU}$	40 A	60 A	80 A	120 A
C_{maxPU}	8000 μ F	12000 μ F	16000 μ F	24000 μ F

Tab. 12: Elektrische Daten bei Parallelschaltung, Beispielkombinationen

Für die Parallelschaltung mehrerer Versorgungsmodule PS6 gelten folgende Rahmenbedingungen:

- Es dürfen nur Versorgungsmodule der Baugröße 2 oder 3 parallel geschaltet werden.
- Nur gleiche Baugrößen dürfen parallel geschaltet werden.
- Sie können maximal 3 PS6A34 parallel schalten.

4.2.2.3.6 Brems-Chopper

Elektrische Daten	PS6A24	PS6A34
U_{onCH}	780 – 800 V _{DC}	
U_{offCH}	740 – 760 V _{DC}	
R_{2minRB}	22 Ω	
P_{maxRB}	29,1 kW	
P_{effRB}	27,2 kW	

Tab. 13: Elektrische Daten Brems-Chopper, Baugrößen 2 und 3

Elektrische Daten	PS6A44
U_{onCH}	780 – 800 V _{DC}
U_{offCH}	740 – 760 V _{DC}
R_{2minRB}	9,5 Ω
P_{maxRB}	67,3 kW
P_{effRB}	62,9 kW

Tab. 14: Elektrische Daten Brems-Chopper, Baugröße 4

4.2.2.3.7 Schnellentladung

Die Schnellentladung wird aktiviert, wenn für 20 s keine Versorgungsspannung vorhanden und die Zwischenkreisspannung in diesem Zeitraum gesunken ist. Bei aktivierter Schnellentladung wird der Zwischenkreis über den Brems-Chopper und den Bremswiderstand entladen. Bei gleichbleibender oder steigender Zwischenkreisspannung findet keine Schnellentladung statt, da dieses Verhalten auf ein zweites Versorgungsmodul im Zwischenkreisverbund hindeutet. Wenn der Temperatursensor des Bremswiderstands aktiv ist, bleibt die Schnellentladung ebenfalls aus.

4.2.2.4 Abmessungen

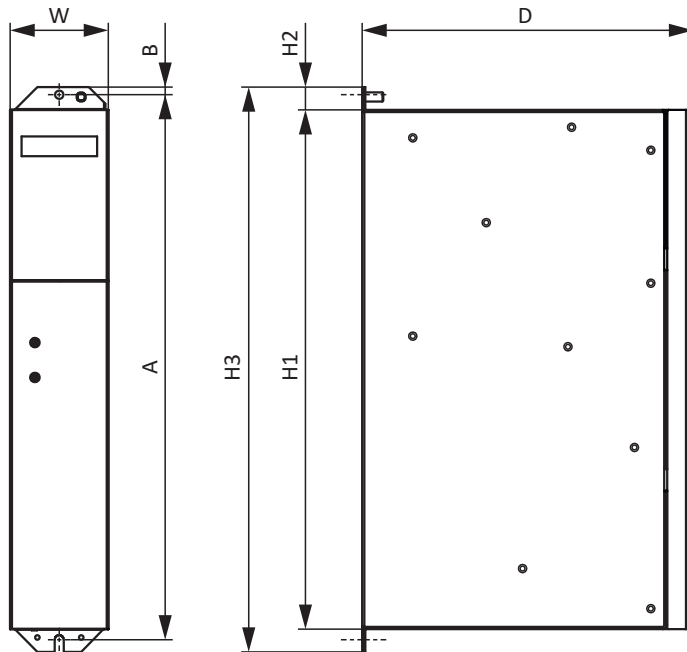


Abb. 1: Maßzeichnung PS6A24, PS6A34

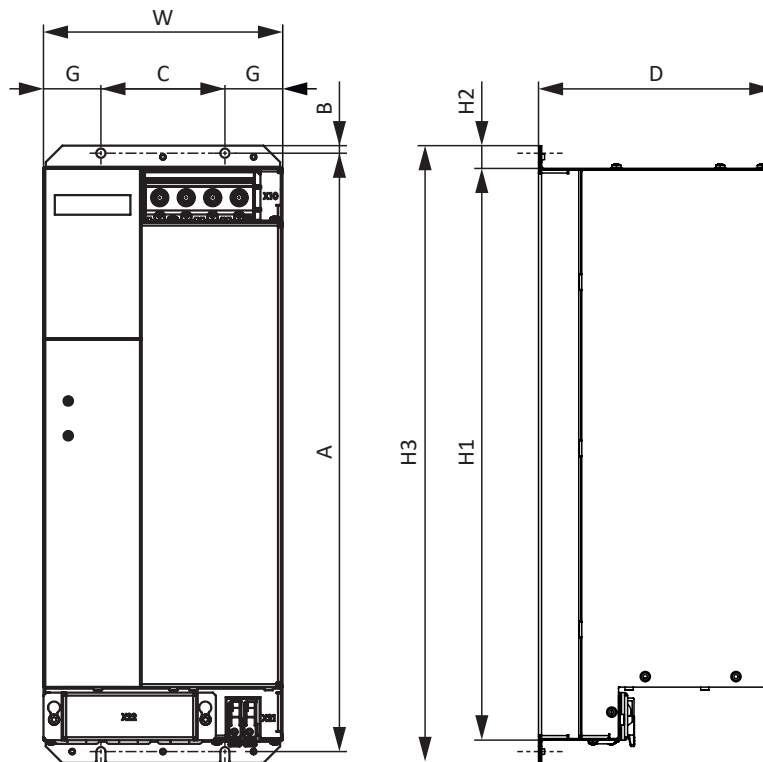


Abb. 2: Maßzeichnung PS6A44

Maß			PS6A24	PS6A34	PS6A44
Versorgungsmodul	Breite	W	45	65	158
	Tiefe	D	204	219	156,5
	Höhe Korpus	H1	343		378
	Höhe Befestigungslasche	H2	15		
	Höhe inkl. Befestigungslaschen	H3	373		408
Befestigungslöcher (M5)	Vertikaler Abstand	A	360+2		396+2
	Vertikaler Abstand zur Oberkante	B	5		
	Horizontaler Abstand der Befestigungslöcher	C	—		82
	Horizontaler Abstand zum Seitenrand	G	—		38

Tab. 15: Abmessungen PS6 [mm]

4.2.2.5 Gewicht

Typ	Gewicht ohne Verpackung [g]	Gewicht mit Verpackung [g]
PS6A24	2680	4180
PS6A34	3820	4920
PS6A44	6640	7640

Tab. 16: Gewicht PS6 [g]

4.2.3 Antriebsregler

Nachfolgende Kapitel beinhalten Angaben zu elektrischen Daten, Abmessungen und Gewicht des Antriebsreglers.

4.2.3.1 Typenbezeichnung

SI	6	A	0	6	1	Z
----	---	---	---	---	---	---

Tab. 17: Beispiel-Code zur Typenbezeichnung des Antriebsreglers

Code	Bezeichnung	Ausführung
SI	Baureihe	
6	Generation	6. Generation
A	Version	
0 – 3	Baugröße (BG)	
6	Leistungsstufe	Leistungsstufe innerhalb der Baugröße
1	Achsregler	Einzelachsregler
2		Doppelachsregler
Z	Sicherheitstechnik	SZ6: ohne Sicherheitstechnik
R		SR6: STO über Klemmen
U		SU6: STO und SS1 über PROFIsafe
Y		SY6: STO und SS1 über FSoE

Tab. 18: Bedeutung des Beispiel-Codes

4.2.3.2 Baugrößen

Typ	Id.-Nr.	Baugröße	Achsregler
SI6A061	56645	BG 0	Einzelachsregler
SI6A062	56646	BG 0	Doppelachsregler
SI6A161	56647	BG 1	Einzelachsregler
SI6A162	56648	BG 1	Doppelachsregler
SI6A261	56649	BG 2	Einzelachsregler
SI6A262	56653	BG 2	Doppelachsregler
SI6A361	56654	BG 3	Einzelachsregler

Tab. 19: Verfügbare SI6-Typen und -Baugrößen



SI6 in den Baugrößen 0 bis 3

Beachten Sie, dass das Grundgerät ohne Klemmen ausgeliefert wird. Passende Klemmensätze sind für jede Baugröße separat erhältlich.

4.2.3.3 Elektrische Daten

Die elektrischen Daten der verfügbaren SI6-Baugrößen entnehmen Sie den nachfolgenden Kapiteln.

Eine Erläuterung der verwendeten Formelzeichen finden Sie im Kapitel [\[▶ 14.1\]](#).

4.2.3.3.1 Steuerteil

Elektrische Daten	Alle Typen
U_{1CU}	24 V _{DC} +20 % / -15 %
I_{1maxCU}	1,5 A

Tab. 20: Elektrische Daten Steuerteil

4.2.3.3.2 Leistungsteil: Baugröße 0

Elektrische Daten	SI6A061	SI6A062
U_{1PU}	280 – 800 V _{DC}	
f_{2PU}	0 – 700 Hz	
U_{2PU}	0 – max. $\frac{U_{1PU}}{\sqrt{2}}$	
C_{PU}	180 µF	270 µF

Tab. 21: Elektrische Daten SI6, Baugröße 0

Nennströme bis +45 °C (im Schaltschrank)

Elektrische Daten	SI6A061	SI6A062
$f_{PWM,PU}$	4 kHz	
$I_{2N,PU}$	5 A	2 × 5 A
I_{2maxPU}	210 % für 2 s; 150 % für 30 s	

Tab. 22: Elektrische Daten SI6, Baugröße 0, bei 4 kHz Taktfrequenz

Elektrische Daten	SI6A061	SI6A062
$f_{PWM,PU}$	8 kHz	
$I_{2N,PU}$	4,5 A	2 × 4,5 A
I_{2maxPU}	250 % für 2 s; 200 % für 5 s	

Tab. 23: Elektrische Daten SI6, Baugröße 0, bei 8 kHz Taktfrequenz

4.2.3.3.3 Leistungsteil: Baugröße 1

Elektrische Daten	SI6A161	SI6A162
U_{1PU}	280 – 800 V _{DC}	
f_{2PU}	0 – 700 Hz	
U_{2PU}	0 – max. $\frac{U_{1PU}}{\sqrt{2}}$	
C_{PU}	470 µF	940 µF

Tab. 24: Elektrische Daten SI6, Baugröße 1

Nennströme bis +45 °C (im Schaltschrank)

Elektrische Daten	SI6A161	SI6A162
$f_{PWM,PU}$	4 kHz	
$I_{2N,PU}$	12 A	2 × 12 A
I_{2maxPU}	210 % für 2 s; 150 % für 30 s	

Tab. 25: Elektrische Daten SI6, Baugröße 1, bei 4 kHz Taktfrequenz

Elektrische Daten	SI6A161	SI6A162
$f_{PWM,PU}$	8 kHz	
$I_{2N,PU}$	10 A	2 × 10 A
I_{2maxPU}	250 % für 2 s; 200 % für 5 s	

Tab. 26: Elektrische Daten SI6, Baugröße 1, bei 8 kHz Taktfrequenz

4.2.3.3.4 Leistungsteil: Baugröße 2

Elektrische Daten	SI6A261	SI6A262
U_{1PU}	280 – 800 V _{DC}	
f_{2PU}	0 – 700 Hz	
U_{2PU}	0 – max. $\frac{U_{1PU}}{\sqrt{2}}$	
C_{PU}	940 µF	2250 µF

Tab. 27: Elektrische Daten SI6, Baugröße 2

Nennströme bis +45 °C (im Schaltschrank)

Elektrische Daten	SI6A261	SI6A262
$f_{PWM,PU}$	4 kHz	
$I_{2N,PU}$	22 A	2 × 25 A
I_{2maxPU}	210 % für 2 s; 150 % für 30 s	

Tab. 28: Elektrische Daten SI6, Baugröße 2, bei 4 kHz Taktfrequenz

Elektrische Daten	SI6A261	SI6A262
$f_{PWM,PU}$	8 kHz	
$I_{2N,PU}$	20 A	2 × 20 A
I_{2maxPU}	250 % für 2 s; 200 % für 5 s	

Tab. 29: Elektrische Daten SI6, Baugröße 2, bei 8 kHz Taktfrequenz

4.2.3.3.5 Leistungsteil: Baugröße 3

Elektrische Daten	SI6A361
U_{1PU}	280 – 800 V _{DC}
f_{2PU}	0 – 700 Hz
U_{2PU}	0 – max. $\frac{U_{1PU}}{\sqrt{2}}$
C_{PU}	2250 µF

Tab. 30: Elektrische Daten SI6, Baugröße 3

Nennströme bis +45 °C (im Schaltschrank)

Elektrische Daten	SI6A361
$f_{PWM,PU}$	4 kHz
$I_{2N,PU}$	50 A
I_{2maxPU}	210 % für 2 s; 150 % für 30 s

Tab. 31: Elektrische Daten SI6, Baugröße 3, bei 4 kHz Taktfrequenz

Elektrische Daten	SI6A361
$f_{PWM,PU}$	8 kHz
$I_{2N,PU}$	40 A
I_{2maxPU}	250 % für 2 s; 200 % für 5 s

Tab. 32: Elektrische Daten SI6, Baugröße 3, bei 8 kHz Taktfrequenz

4.2.3.3.6 Asymmetrische Nennstromnutzung an Doppelachsreglern

Beim Betrieb von zwei Motoren an einem Doppelachsregler ist es möglich, einen der Motoren mit einem dauerhaften Strom oberhalb des Nennstroms des Antriebsreglers zu betreiben, wenn der dauerhafte Strom des zweiten angeschlossenen Motors niedriger als der Nennstrom des Antriebsreglers ist. Damit sind kostengünstige Kombinationen von Doppelachsreglern und Motoren möglich.

Über folgende Formeln kann der Ausgangsstrom für Achse B bestimmt werden, wenn der Ausgangsstrom für Achse A bekannt ist:

Beispiel 1

$$I_{2PU(B)} = I_{2N,PU} - (I_{2PU(A)} - I_{2N,PU}) \times \frac{3}{5} \quad \text{für} \quad 0 \leq I_{2PU(A)} \leq I_{2N,PU}$$

Beispiel 2

$$I_{2PU(B)} = I_{2N,PU} - (I_{2PU(A)} - I_{2N,PU}) \times \frac{5}{3} \quad \text{für} \quad I_{2N,PU} \leq I_{2PU(A)} \leq 1,6 \times I_{2N,PU}$$

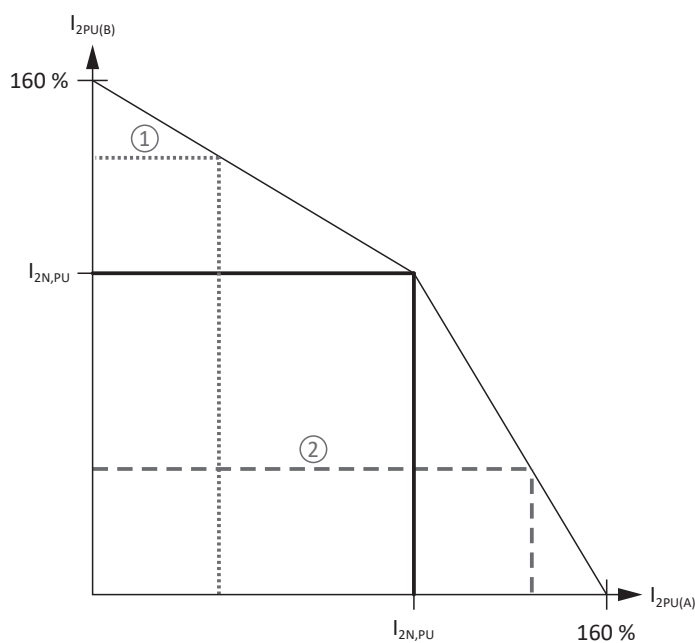


Abb. 3: Asymmetrische Last an Doppelachsreglern

Information
Beachten Sie, dass sich die verfügbaren Maximalströme I_{2maxPU} der Achsregler auch bei asymmetrischer Nennstromnutzung auf den Ausgangsnennstrom $I_{2N,PU}$ beziehen.

4.2.3.3.7 Verlustleistungsdaten nach EN 61800-9-2

Typ	Nennstrom $I_{2N,PU}$	Scheinleistung	Absolute Verluste $P_{V,CU}^2$	Betriebspunkte ³								IE-Klasse ⁴	Vergleich ⁵
				(0/25)	(0/50)	(0/100)	(50/25)	(50/50)	(50/100)	(90/50)	(90/100)		
				Relative Verluste									
	[A]	[kVA]	[W]	[%]									
SI6A06x	5	3,5	Max. 10	0,71	0,86	1,33	0,76	0,97	1,61	1,13	2,13	IE2	
SI6A16x	12	8,3	Max. 10	0,55	0,71	1,19	0,59	0,80	1,44	0,94	1,87	IE2	
SI6A261	22	16,6	Max. 10	0,55	0,71	1,19	0,59	0,80	1,44	0,94	1,87	IE2	
SI6A262	25	17,3	Max. 10	0,45	0,62	1,12	0,50	0,74	1,47	0,95	2,12	IE2	
SI6A361	50	34,6	Max. 10	0,45	0,62	1,12	0,50	0,74	1,47	0,95	2,12	IE2	
				Absolute Verluste P_V									
	[A]	[kVA]	[W]	[W]									[%]
SI6A06x	5	3,5	Max. 10	25	30,2	46,5	26,5	33,8	56,5	39,5	74,4	IE2	24,9
SI6A16x	12	8,3	Max. 10	45,7	58,7	98,7	49,1	66,3	119,6	78,1	155,4	IE2	26,7
SI6A261	22	16,6	Max. 10	91,5	117,4	197,3	98,2	132,6	239,2	156,2	310,8	IE2	30,8
SI6A262	25	17,3	Max. 10	77,9	106,5	193,0	87,1	127,9	254,3	163,8	367,6	IE2	36,4
SI6A361	50	34,6	Max. 10	155,8	213,1	386,0	174,3	255,8	508,6	327,6	735,2	IE2	39,5

Tab. 33: Verlustleistungsdaten nach EN 61800-9-2 für eine Achse eines Antriebsreglers SI6

Rahmenbedingungen

Die angegebenen Verluste gelten für jeweils eine Achse eines Antriebsreglers und berücksichtigen anteilig die Verluste des Versorgungsmoduls PS6 für diese Achse.

Bei einem Verbund mit insgesamt x Achsen sind die Werte mit der Anzahl der Achsregler (x) zu multiplizieren, z. B. x = 4 für 1 × PS6 und 2 × SI6A062.

Die Verlustdaten gelten für Antriebsregler ohne Zubehör.

Die Verlustleistungsberechnung basiert auf einer 3-phasigen Netzspannung mit 400 V_{AC} / 50 Hz.

Die berechneten Daten enthalten einen Aufschlag von 10 % gemäß EN 61800-9-2.

Die Verlustleistungsangaben beziehen sich auf eine Taktfrequenz von 4 kHz.

Die absoluten Verluste bei abgeschaltetem Leistungsteil beziehen sich auf die 24 V_{DC}-Versorgung der Steuer elektronik.

4.2.3.3.8 Verlustleistungsdaten des Zubehörs

Sollten Sie den Antriebsregler mit Zubehörteilen bestellen, erhöhen sich die Verluste wie folgt.

Typ	Absolute Verluste P_V [W]
Sicherheitsmodul SR6	1
Sicherheitsmodul SY6 oder SU6	2

Tab. 34: Absolute Verluste des Zubehörs

Information

Beachten Sie für die Auslegung zusätzlich die absolute Verlustleistung des Encoders (üblicherweise < 3 W) sowie der Bremse.

Verlustangaben zu weiterem, optional verfügbarem Zubehör entnehmen Sie den technischen Daten des jeweiligen Zubehörs.

² Absolute Verluste bei abgeschaltetem Leistungsteil

³ Betriebspunkte bei relativer Motorstatorfrequenz in % und relativem Drehmomentenstrom in %

⁴ IE-Klasse nach EN 61800-9-2

⁵ Vergleich der Verluste zur Referenz bezogen auf IE2 im Nennpunkt (90, 100)

4.2.3.4 Zykluszeiten

Mögliche Zykluszeiten entnehmen Sie der nachfolgenden Tabelle.

Typ	Zykluszeiten	Relevante Parameter
Applikation	250 μ s, 500 μ s, 1 ms, 2 ms, 4 ms, 8 ms	Einstellbar in A150
Feldbus EtherCAT, zyklische Kommunikation	250 μ s, 500 μ s, 1 ms, 2 ms, 4 ms, 8 ms	Einstellbar in A150
Feldbus PROFINET RT, zyklische Kommunikation	1 ms, 2 ms, 4 ms, 8 ms	Einstellbar in A150
Feldbus PROFINET IRT, zyklische Kommunikation	1 ms, 2 ms, 4 ms	Einstellbar in A150
Motion-Kern (Bewegungsberechnung)	250 μ s	—
Regelungskaskade	62,5 μ s	B24 \geq 8 kHz und B20 = 48, 64, oder 70
	125 μ s	B24 = 4 kHz

Tab. 35: Zykluszeiten

Information

Für Lean-Motoren (Steuerart B20 = 32: LM - Sensorlose Vektorregelung) ist nur der Betrieb mit 4 kHz zulässig.

4.2.3.5 Derating

Beachten Sie bei der Dimensionierung des Antriebsreglers das Derating des Ausgangsnennstroms in Abhängigkeit von Taktfrequenz, Umgebungstemperatur und Aufstellhöhe. Bei einer Umgebungstemperatur von 0 °C bis 45 °C sowie einer Aufstellhöhe von 0 m bis 1000 m besteht keine Einschränkung. Bei hiervon abweichenden Werten gelten die nachfolgend beschriebenen Angaben.

4.2.3.5.1 Einfluss der Taktfrequenz

Durch Veränderung der Taktfrequenz f_{PWM} wird unter anderem die Geräusentwicklung des Antriebs beeinflusst. Ein Erhöhen der Taktfrequenz hat jedoch erhöhte Verluste zur Folge. Legen Sie bei der Projektierung die höchste Taktfrequenz fest und bestimmen Sie damit den Ausgangsnennstrom $I_{2\text{N,PU}}$ für die Dimensionierung des Antriebsreglers.

Typ	$I_{2\text{N,PU}}$ 4 kHz [A]	$I_{2\text{N,PU}}$ 8 kHz [A]	$I_{2\text{N,PU}}$ 16 kHz [A]
SI6A061	5	4,5	3,5
SI6A062	2 \times 5	2 \times 4,5	2 \times 3,5
SI6A161	12	10	6
SI6A162	2 \times 12	2 \times 10	2 \times 6
SI6A261	22	20	10
SI6A262	2 \times 25	2 \times 20	2 \times 10
SI6A361	50	40	—

Tab. 36: Ausgangsnennstrom $I_{2\text{N,PU}}$ in Abhängigkeit von der Taktfrequenz

4.2.3.5.2 Einfluss der Umgebungstemperatur

Das Derating in Abhängigkeit von der Umgebungstemperatur ergibt sich wie folgt:

- 0 °C bis 45 °C: keine Einschränkung ($D_T = 100\%$)
- 45 °C bis 55 °C: Derating $-2,5\%$ / K

Beispiel

Der Antriebsregler soll bei 50 °C betrieben werden.

Der Deratingfaktor D_T wird wie folgt berechnet:

$$D_T = 100\% - 5 \times 2,5\% = 87,5\%$$

4.2.3.5.3 Einfluss der Aufstellhöhe

Das Derating in Abhängigkeit von der Aufstellhöhe ergibt sich wie folgt:

- 0 m bis 1000 m: keine Einschränkung ($D_{IA} = 100\%$)
- 1000 m bis 2000 m: Derating $-1,5\% / 100\text{ m}$

Beispiel

Der Antriebsregler soll auf einer Höhe von 1500 m über NN aufgestellt werden.

Der Deratingfaktor D_{IA} wird wie folgt berechnet:

$$D_{IA} = 100\% - 5 \times 1,5\% = 92,5\%$$

4.2.3.5.4 Berechnung des Deratings

Gehen Sie bei der Berechnung wie folgt vor:

1. Legen Sie die höchste Taktfrequenz (f_{PWM}) fest, die während des Betriebs verwendet wird und bestimmen Sie damit den Nennstrom $I_{2N,PU}$.
2. Bestimmen Sie die Deratingfaktoren für Aufstellhöhe und Umgebungstemperatur.
3. Berechnen Sie den reduzierten Nennstrom $I_{2N,PU(red)}$ gemäß der nachfolgenden Formel:

$$I_{2N,PU(red)} = I_{2N,PU} \times D_T \times D_{IA}$$

Beispiel

Ein Antriebsregler des Typs SI6A061 soll bei einer Taktfrequenz von 8 kHz auf einer Höhe von 1500 m über NN und einer Umgebungstemperatur von 50 °C betrieben werden.

Der Nennstrom des SI6A061 bei 8 kHz beträgt 4,5 A. Der Deratingfaktor D_T berechnet sich wie folgt:

$$D_T = 100\% - 5 \times 2,5\% = 87,5\%$$

Der Deratingfaktor D_{IA} berechnet sich wie folgt:

$$D_{IA} = 100\% - 5 \times 1,5\% = 92,5\%$$

Der für die Projektierung zu beachtende Ausgangsstrom beträgt:

$$I_{2N,PU(red)} = 4,5\text{ A} \times 0,875 \times 0,925 = 3,64\text{ A}$$

4.2.3.6 Abmessungen

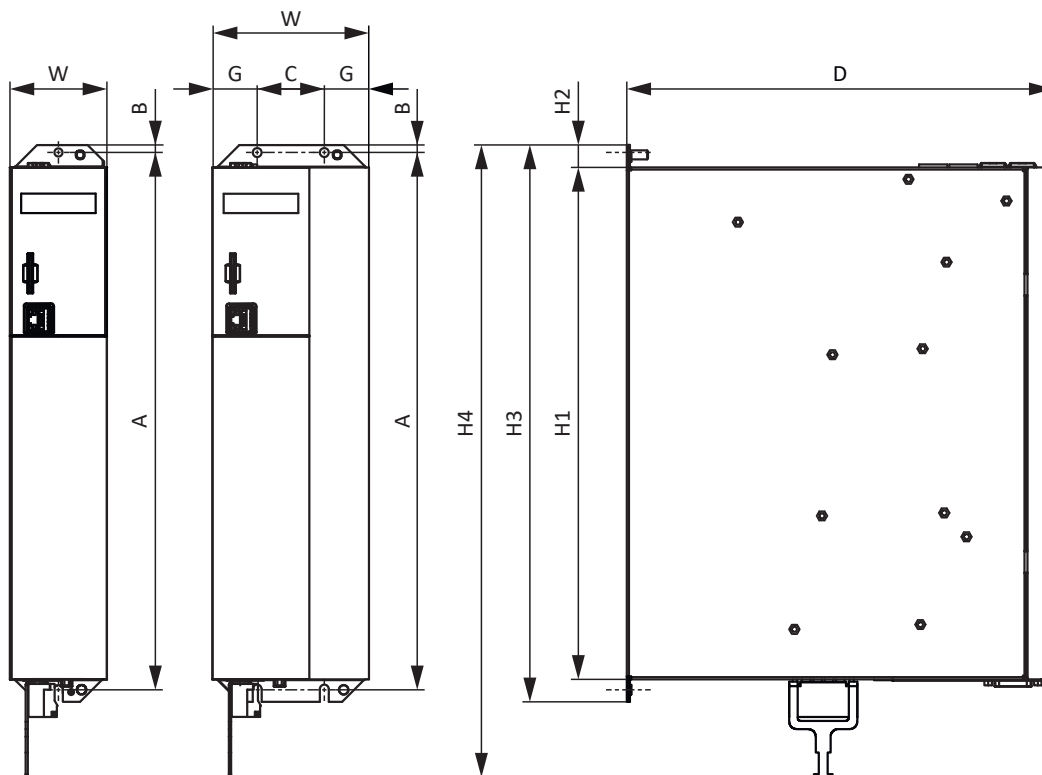


Abb. 4: Maßzeichnung SI6

Maß			SI6A061 SI6A062	SI6A161 SI6A162	SI6A261	SI6A262	SI6A361
Antriebsregler	Breite	W	45	65		105	
	Tiefe	D	265		286		
	Höhe Korpus	H1			343		
	Höhe Befestigungs- lasche	H2			15		
	Höhe inkl. Befestigungslaschen	H3			373		
	Gesamthöhe inkl. Schirmanschluss	H4			423		
	Befestigungslöcher (M5)	Vertikaler Abstand	A			360+2	
Vertikaler Abstand zur Oberkante		B			5		
Horizontaler Abstand der Befestigungs- löcher		C		—		45	
Horizontaler Abstand zum Seitenrand		G		—		30	

Tab. 37: Abmessungen SI6 [mm]

4.2.3.7 Gewicht

Typ	Gewicht ohne Verpackung [g]	Gewicht mit Verpackung [g]
SI6A061	2980	4600
SI6A062	3460	5060
SI6A161	3880	5260
SI6A162	4820	6240
SI6A261	4760	6200
SI6A262	6240	7420
SI6A361	6180	7360

Tab. 38: Gewicht SI6 [g]

4.2.4 Zwischenkreiskopplung

Nachfolgende Kapitel beinhalten Angaben zu elektrischen Daten, Abmessungen und Gewicht der Quick DC-Link-Module DL6B.

4.2.4.1 Allgemeine technische Daten

Nachfolgende Angaben gelten für alle Quick DC-Link-Module und entsprechen den allgemeinen technischen Daten des Grundgeräts.

Gerätemerkmale	
Schutzart Gerät	IP20 (wenn überbaut mit Antriebsregler oder Versorgungsmodul)
Schutzklasse	Schutzklasse I nach EN 61140 (wenn überbaut mit Antriebsregler oder Versorgungsmodul)
Schutzart Einbauraum	Mindestens IP54

Tab. 39: Gerätemerkmale

Transport- und Lagerungsbedingungen	
Lager-/ Transporttemperatur	-20 °C bis +70 °C Maximale Änderung: 20 K/h
Luftfeuchtigkeit	Maximale relative Luftfeuchtigkeit 85 %, nicht betauend
Vibration (Transport) nach EN 60068-2-6	5 Hz ≤ f ≤ 9 Hz: 3,5 mm 9 Hz ≤ f ≤ 200 Hz: 10 m/s ² 200 Hz ≤ f ≤ 500 Hz: 15 m/s ²
Fallhöhe bei freiem Fall ⁶ Gewicht < 100 kg nach EN 61800-2 (bzw. IEC 60721-3-2, Klasse 2M1)	0,25 m

Tab. 40: Transport- und Lagerungsbedingungen

Betriebsbedingungen	
Umgebungstemperatur im Betrieb	0 °C bis 45 °C bei Nenndaten 45 °C bis 55 °C mit Derating -2,5 % / K
Luftfeuchtigkeit	Maximale relative Luftfeuchtigkeit 85 %, nicht betauend
Aufstellhöhe	0 m bis 1000 m über NN ohne Einschränkung 1000 m bis 2000 m über NN mit Derating -1,5 % / 100 m
Verschmutzungsgrad	Verschmutzungsgrad 2 nach EN 50178
Vibration (Betrieb) nach EN 60068-2-6	5 Hz ≤ f ≤ 9 Hz: 0,35 mm 9 Hz ≤ f ≤ 200 Hz: 1 m/s ²

Tab. 41: Betriebsbedingungen

⁶Gültig nur für originalverpackte Komponenten

4.2.4.2 Zuordnung DL6B – SI6 und PS6

DL6B ist in folgenden Ausführungen verfügbar, passend zu den einzelnen Antriebsregler- und Versorgungsmodultypen:

Typ	DL6B10	DL6B11	DL6B12	DL6B20	DL6B21	DL6B22
Id.-Nr.	56655	56656	56663	56657	56658	5050114
SI6A061	X	—	—	—	—	—
SI6A062	X	—	—	—	—	—
SI6A161	—	X	—	—	—	—
SI6A162	—	X	—	—	—	—
SI6A261	—	X	—	—	—	—
SI6A262	—	—	X	—	—	—
SI6A361	—	—	X	—	—	—
PS6A24	—	—	—	X	—	—
PS6A34	—	—	—	—	X	—
PS6A44	—	—	—	—	—	X

Tab. 42: Zuordnung DL6B zu SI6 und PS6

4.2.4.3 Abmessungen

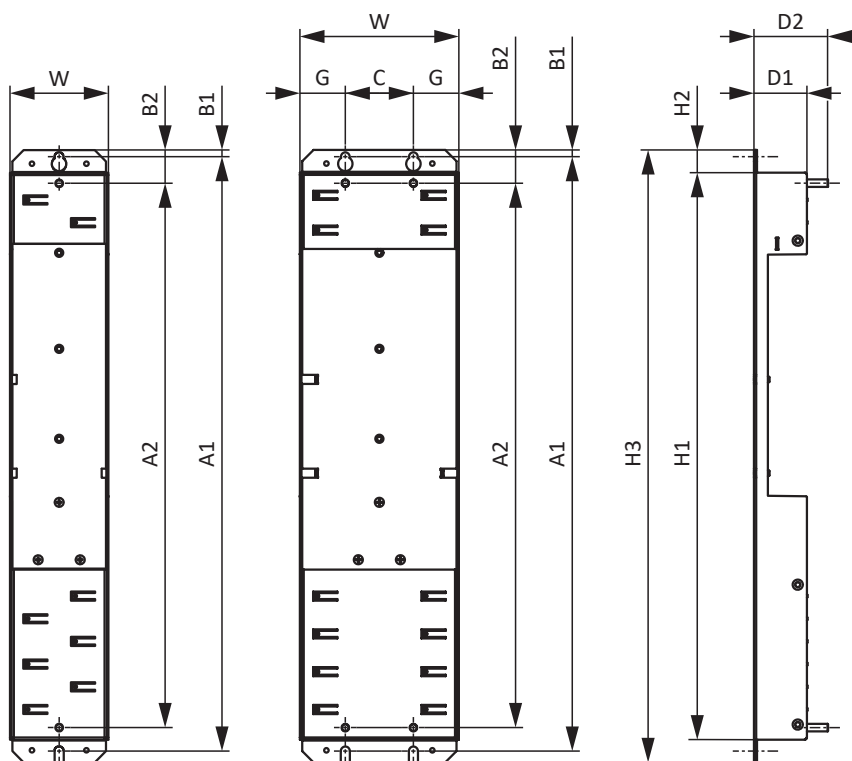


Abb. 5: Maßzeichnung DL6B10 bis DL6B21

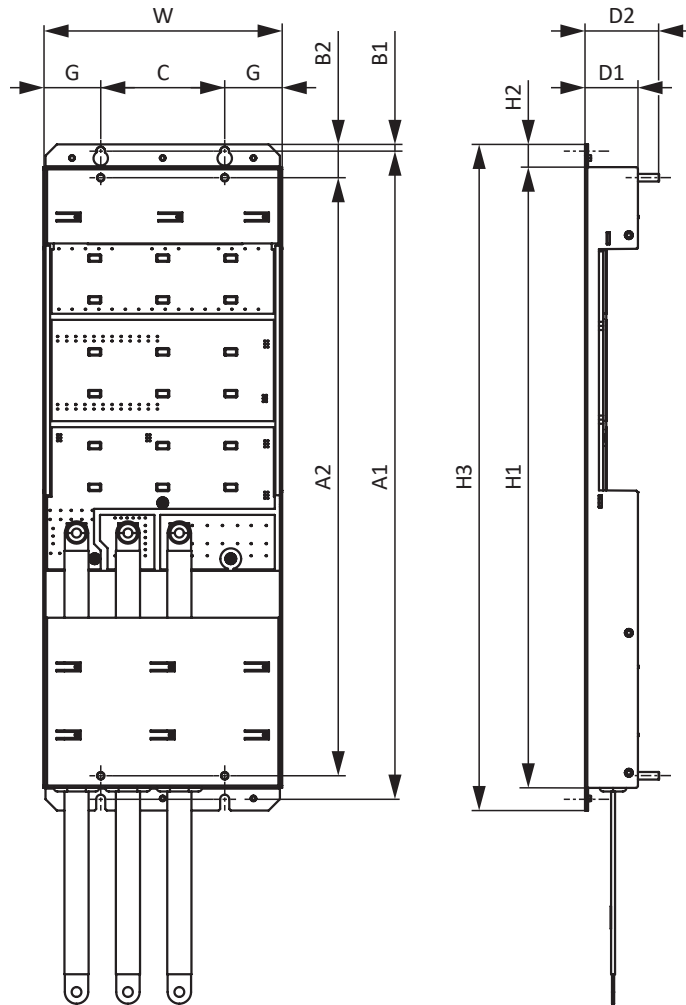


Abb. 6: Maßzeichnung DL6B22

Maß			DL6B10	DL6B11	DL6B12	DL6B22
			DL6B20	DL6B21		
Quick DC-Link	Breite	W	45	65	105	158
	Tiefe	D1	35			
	Tiefe inkl. Befestigungsbolzen	D2	49			
Befestigungslöcher	Höhe	H1	375			410,5
	Höhe Befestigungslasche	H2	15			
	Höhe inkl. Befestigungslaschen	H3	405			440,5
	Vertikaler Abstand (Wandbefestigung)	A1	393+2			429+2
	Vertikaler Abstand (Modulbefestigung)	A2	360			396
	Vertikaler Abstand zur Oberkante	B1	4,5			
	Vertikaler Abstand zur Oberkante	B2	22			
	Horizontaler Abstand der Befestigungslöcher	C	—		45	82
	Horizontaler Abstand zum Seitenrand	G	—		30	38

Tab. 43: Abmessungen DL6B [mm]

4.2.4.4 Gewicht

Typ	Gewicht ohne Verpackung [g]	Gewicht mit Verpackung [g]
DL6B10	440	480
DL6B11	560	600
DL6B12	880	920
DL6B20	480	520
DL6B21	740	780
DL6B22	1400	1440

Tab. 44: Gewicht DL6B [g]

4.2.5 Mindestfreiräume

Antriebsregler und Versorgungsmodule

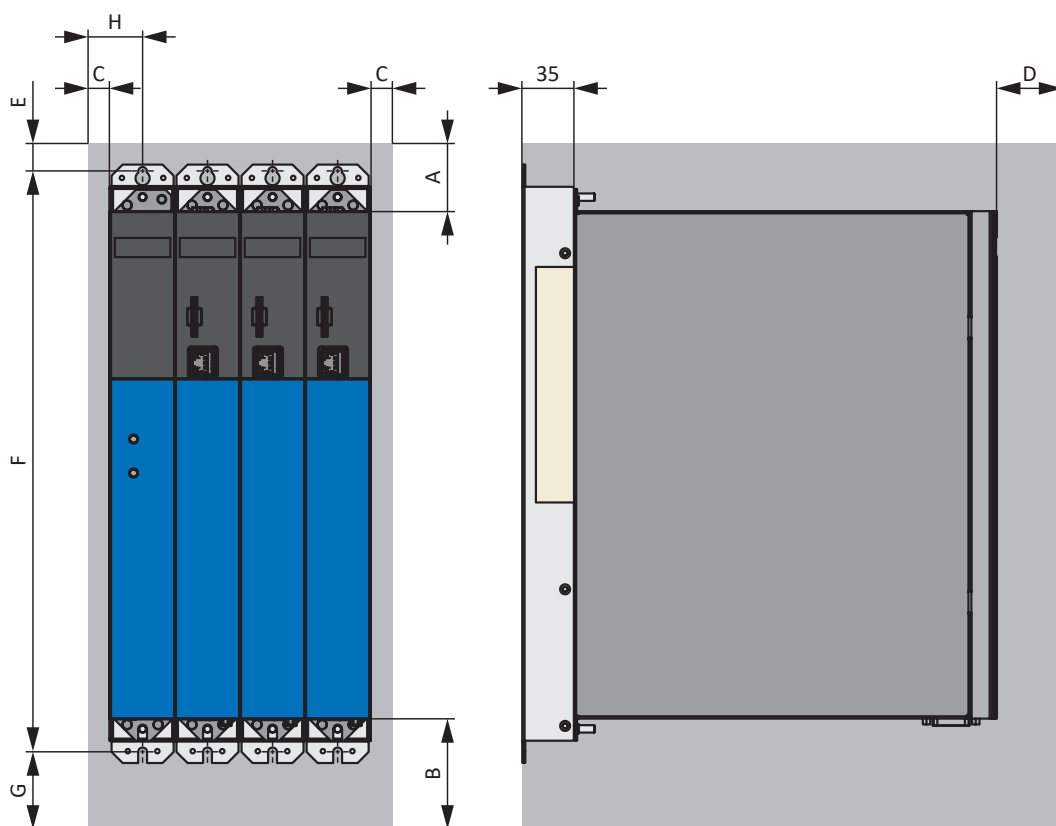


Abb. 7: Mindestfreiräume für Antriebsregler in Kombination mit Versorgungsmodul PS6A24 oder PS6A34

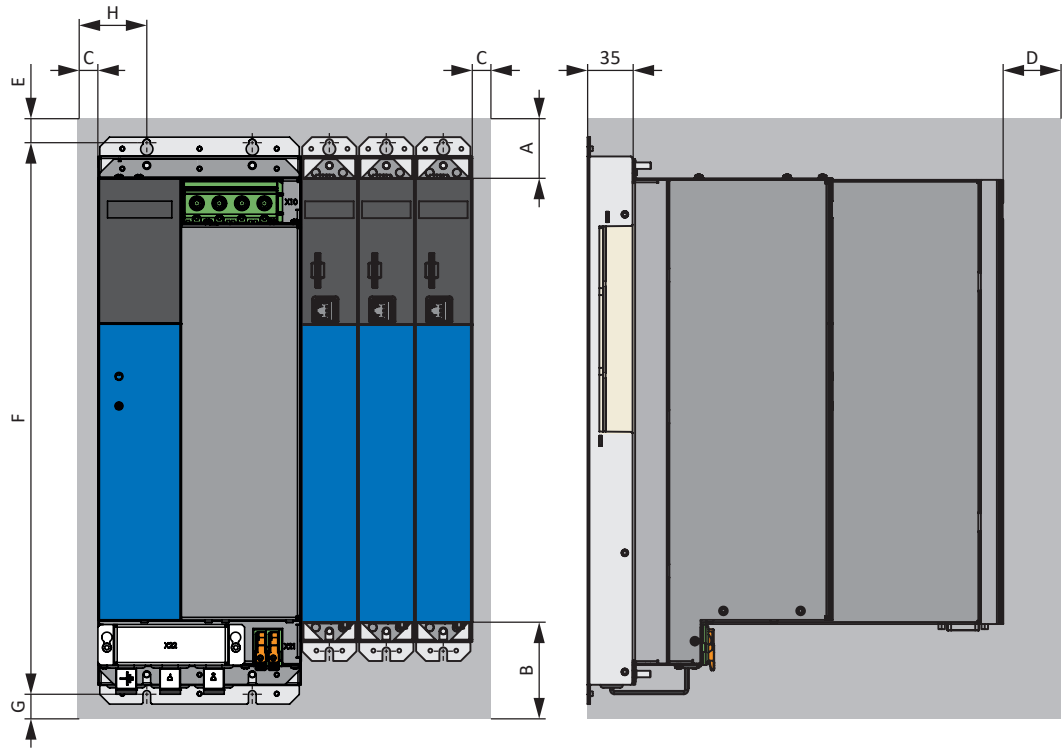


Abb. 8: Mindestfreiräume für Antriebsregler in Kombination mit Versorgungsmodul PS6A44

Die angegebenen Maße beziehen sich auf die Außenkanten des Antriebsreglers bzw. Versorgungsmoduls einschließlich Hinterbaumodul Quick DC-Link.

Mindestfreiraum	A (nach oben)	B (nach unten)	C (zur Seite)	D (nach vorne)
Alle Baugrößen	100	200	5	50 ⁷

Tab. 45: Mindestfreiräume [mm]

Maß	E	F	G	H
PS6A24	73,5	393+2	ca. 174,5	27,5
PS6A34	73,5	393+2	ca. 174,5	37,5
PS6A44	73,5	429+2	ca. 138,5	43

Tab. 46: Maße [mm]

Drossel und Filter

Vermeiden Sie den Einbau unterhalb von Antriebsreglern oder Versorgungsmodulen. Bei Einbau in einen Schaltschrank wird ein Abstand von ca. 100 mm zu sonstigen benachbarten Bauteilen empfohlen. Dieser Abstand stellt die Entwärmung der Drosseln und Filter sicher.

Bremswiderstände

Vermeiden Sie den Einbau unterhalb von Antriebsreglern oder Versorgungsmodulen. Damit die erwärmte Luft ungehindert abströmen kann, ist ein Mindestabstand von ca. 200 mm zu benachbarten Bauteilen oder Wänden sowie von ca. 300 mm zu darüber befindlichen Bauteilen oder Decken einzuhalten.

⁷Zu berücksichtigender Mindestfreiraum bei dauerhaftem Anschluss der Service-Schnittstelle X9

4.3 Antriebsregler-/Motorkombinationen

Eine Erläuterung der verwendeten Formelzeichen finden Sie im Kapitel [▶ 14.1](#).

Lean-Motor LM ($n_N = 3000 \text{ min}^{-1}$) – SI6

						SI6A061	SI6A161	SI6A261	SI6A262	SI6A361
						SI6A062	SI6A162			
						$I_{2N,PU}$ [A] ($f_{PWM,PU} = 4 \text{ kHz}$)				
	K_{EM} [V/1000 min^{-1}]	M_N [Nm]	I_N [A]	M_0 [Nm]	I_0 [A]	5	12	22	25	50
						$I_{2N,PU} / I_0$				
LM401	110	2,25	1,59	2,43	1,82	2,7				
LM402	120	4,41	2,88	4,50	2,94	1,7				
LM403	120	6,06	3,92	6,19	4,08	1,2				
LM503	135	9,48	5,62	10,07	5,95	—	2,0			
LM505	135	13,70	7,83	15,47	8,83	—	1,4			
LM704	145	19,27	10,64	21,26	11,57	—		1,9	2,2	
LM706	140	25,67	14,69	29,80	16,80	—	—	1,3	1,5	

— Nicht möglich

4.4 Zubehör

Informationen zum verfügbaren Zubehör entnehmen Sie den nachfolgenden Kapiteln.

4.4.1 Sicherheitstechnik

Information

Der Antriebsregler wird in der Standardausführung ohne Sicherheitstechnik ausgeliefert (Option SZ6). Möchten Sie einen Antriebsregler mit integrierter Sicherheitstechnik, müssen Sie diese zusammen mit dem Antriebsregler bestellen. Die Sicherheitsmodule sind fester Bestandteil der Antriebsregler und dürfen nicht modifiziert werden.

Option SZ6 – ohne Sicherheitstechnik

Id.-Nr. 56660

Ausführung ohne Sicherheitstechnik.

Sicherheitsmodul SR6 – STO über Klemmen



Id.-Nr. 56661

Optionales Zubehör für den Einsatz der Sicherheitsfunktion Safe Torque Off (STO) in sicherheitsrelevanten Anwendungen (PL e, SIL 3) nach EN ISO 13849-1 und EN 61800-5-2. Anbindung an den überlagerten Sicherheitskreis über Klemme X12.

Sicherheitsmodul SY6 – STO und SS1 über FSoE



Id.-Nr. 56662

Optionales Zubehör für den Einsatz der Sicherheitsfunktionen Safe Torque Off (STO) und Safe Stop 1 (SS1) in sicherheitsrelevanten Anwendungen (PL e, SIL 3) nach EN ISO 13849-1 und EN 61800-5-2. Anbindung an den überlagerten Sicherheitskreis über Fail Safe over EtherCAT (FSoE).

Sicherheitsmodul SU6 – STO und SS1 über PROFIsafe

Id.-Nr. 56696

Optionales Zubehör für den Einsatz der Sicherheitsfunktionen Safe Torque Off (STO) und Safe Stop 1 (SS1) in sicherheitsrelevanten Anwendungen (PL e, SIL 3) nach EN ISO 13849-1 und EN 61800-5-2. Anbindung an den überlagerten Sicherheitskreis über PROFINET (PROFIsafe).

4.4.2 Kommunikation

Der Antriebsregler verfügt über zwei Schnittstellen für die Feldbus-Anbindung auf der Geräteoberseite sowie über eine Ethernet-Service-Schnittstelle auf der Gerätefront. Kabel für die Anbindung sind separat erhältlich.

Feldbussystem EtherCAT oder PROFINET

Bitte geben Sie bei der Bestellung des Grundgeräts das gewünschte Feldbussystem mit an, da die Feldbuskommunikation über die Firmware bestimmt wird.

EtherCAT-Kabel

Ethernet-Patchkabel, CAT5e, gelb.

Folgende Ausführungen sind verfügbar:

Id.-Nr. 49313: Länge ca. 0,25 m.

Id.-Nr. 49314: Länge ca. 0,5 m.

PC-Verbindungskabel

Id.-Nr. 49857

Kabel zur Kopplung der Service-Schnittstelle X9 mit dem PC, CAT5e, blau, Länge: 5 m.

USB 2.0 Ethernet-Adapter

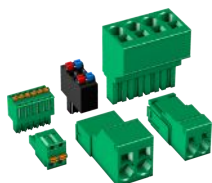
Id.-Nr. 49940

Adapter für die Kopplung von Ethernet auf einen USB-Anschluss.

4.4.3 Klemmsatz

Für den Anschluss benötigen Sie für jedes Versorgungsmodul PS6 und für jeden Antriebsregler SI6 passende Klemmsätze.

Klemmsatz für Versorgungsmodul

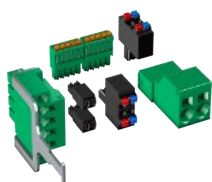


(Abb. ähnlich)

Folgende Ausführungen sind verfügbar:

- Id.-Nr. 138660
Klemmsatz für PS6A24.
- Id.-Nr. 138661
Klemmsatz für PS6A34.
- Id.-Nr. 5050112
Klemmsatz für PS6A44.

Klemmsatz für Antriebsregler – Option SZ6 (ohne Sicherheitstechnik), SU6 (STO und SS1 über PROFIsafe) oder SY6 (STO und SS1 über FSoE)

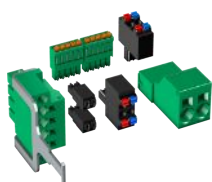


(Abb. ähnlich)

Folgende Ausführungen sind verfügbar:

- Id.-Nr. 138655
Klemmsatz für SI6A061Z/U/Y.
- Id.-Nr. 138656
Klemmsatz für SI6A062Z/U/Y.
- Id.-Nr. 138657
Klemmsatz für SI6A161Z/U/Y.
- Id.-Nr. 138658
Klemmsatz für SI6A162Z/U/Y.
- Id.-Nr. 138659
Klemmsatz für SI6A261Z/U/Y.
- Id.-Nr. 138662
Klemmsatz für SI6A262Z/U/Y.
- Id.-Nr. 138663
Klemmsatz für SI6A361Z/U/Y.

Klemmsatz für Antriebsregler – Option SR6 (STO über Klemmen)



(Abb. ähnlich)

Folgende Ausführungen sind verfügbar:

- Id.-Nr. 138683
Klemmsatz für SI6A061R.
- Id.-Nr. 138684
Klemmsatz für SI6A062R.
- Id.-Nr. 138685
Klemmsatz für SI6A161R.
- Id.-Nr. 138686
Klemmsatz für SI6A162R.
- Id.-Nr. 138687
Klemmsatz für SI6A261R.
- Id.-Nr. 138688
Klemmsatz für SI6A262R.
- Id.-Nr. 138689
Klemmsatz für SI6A361R.

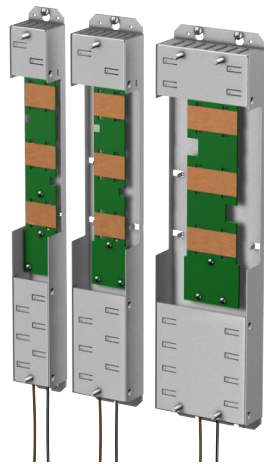
4.4.4 Zwischenkreiskopplung

Zur Energieversorgung der im Verbund vorhandenen Antriebsregler benötigen Sie für jedes Versorgungsmodul PS6 und für jeden Antriebsregler SI6 passende Quick DC-Link-Module vom Typ DL6B.

Für die horizontale Kopplung erhalten Sie die Hinterbaumodule DL6B in unterschiedlichen Ausführungen, passend zur Baugröße des Antriebsreglers oder Versorgungsmoduls.

Die Schnellspannklammern zur Befestigung der Kupferschienen sowie ein Isolationsverbindungsteil sind im Lieferumfang enthalten. Nicht im Lieferumfang enthalten sind die Kupferschienen. Diese müssen ein Querschnittsmaß von 5 x 12 mm besitzen. Isolationsendteile für den linken und rechten Abschluss des Verbunds sowie Abdeckungen für die Hinterbaumodule sind separat erhältlich. Die Abdeckungen schützen im Schaltschrank verbaute Hinterbaumodule, die erst später mit Antriebsreglern oder Versorgungsmodulen überbaut werden, beispielsweise im Rahmen einer Nachrüstung.

Quick DC-Link DL6B – Hinterbaumodul für Antriebsregler



Folgende Ausführungen sind verfügbar:

DL6B10

Id.-Nr. 56655

Hinterbaumodul für Antriebsregler der Baugröße 0:

SI6A061 und SI6A062

DL6B11

Id.-Nr. 56656

Hinterbaumodul für Antriebsregler der Baugröße 1 oder 2 (Einzelachsregler):

SI6A161, SI6A162 und SI6A261

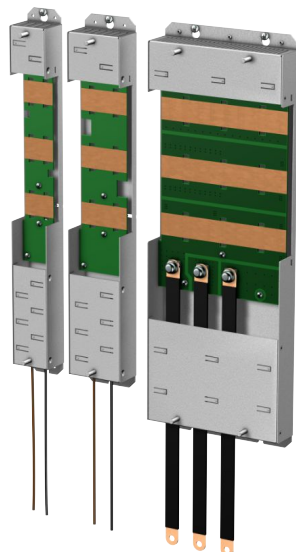
DL6B12

Id.-Nr. 56663

Hinterbaumodul für Antriebsregler der Baugröße 2 (Doppelachsregler) oder 3:

SI6A262 und SI6A361

Quick DC-Link DL6B – Hinterbaumodul für Versorgungsmodul



Folgende Ausführungen sind verfügbar:

DL6B20

Id.-Nr. 56657

Hinterbaumodul für Versorgungsmodul der Baugröße 2:

PS6A24

DL6B21

Id.-Nr. 56658

Hinterbaumodul für Versorgungsmodul der Baugröße 3:

PS6A34

DL6B22

Id.-Nr. 5050114

Hinterbaumodul für Versorgungsmodul der Baugröße 4:

PS6A44

Quick DC-Link DL6B – Isolationsendteil



Id.-Nr. 56659

Isolationsendteile für den linken und rechten Abschluss des Verbunds, 2 Stück.

Quick DC-Link DL6B – Abdeckung



Folgende Ausführungen sind verfügbar:

QDL6C10

Id.-Nr. 5050128

Abdeckung für Hinterbaumodul DL6B10 oder DL6B20,
Abmessungen: 373 × 45 × 1 mm

QDL6C11

Id.-Nr. 5050129

Abdeckung für Hinterbaumodul DL6B11 oder DL6B21,
Abmessungen: 373 × 64 × 1 mm

QDL6C12

Id.-Nr. 5050130

Abdeckung für Hinterbaumodul DL6B12,
Abmessungen: 373 × 105 × 1 mm

4.4.5 Bremswiderstand

Ergänzend zu den Versorgungsmodulen bietet STÖBER nachfolgend beschriebene Bremswiderstände verschiedener Bauform und Leistungsklasse an. Beachten Sie bei der Auswahl die in den technischen Daten der Versorgungsmodule angegebenen minimal zulässigen Bremswiderstände. Beachten Sie, dass im Fehlerfall, z. B. bei einem defekten Brems-Chopper, das Versorgungsmodul vom Netz getrennt werden muss.

4.4.5.1 Zuordnung Bremswiderstand – PS6

Typ	KWADQU 420×91 mit MWS306L	KWADQU 420×91 mit MWS310L	FZZMQU 400×65	FGFKQU 31005	FGFKQU 31009	FGFKQU 31114
Id.-Nr.	138675	138676	56635	56636	5050115	5050116
PS6A24	(X)	X	X	X	—	—
PS6A34	(X)	X	X	X	—	—
PS6A44	(—)	(—)	(—)	(X)	X	X

Tab. 47: Zuordnung Bremswiderstand zu Versorgungsmodul PS6

X	Empfohlen
(X)	Möglich
(—)	Bedingt sinnvoll
—	Nicht möglich

4.4.5.2 Flachwiderstand KWADQU

Der Bremswiderstand ist mit zwei unterschiedlichen Montagewinkelsätzen (MWS) erhältlich.

Eigenschaften

Spezifikation	KWADQU 420×91 mit MWS306L	KWADQU 420×91 mit MWS310L
Id.-Nr.	138675	138676
Typ	Flachwiderstand mit Temperaturschalter (einschl. Montagewinkel)	
Widerstand [Ω]	100 \pm 10 %	
Temperaturdrift	\pm 10 %	
Leistung [W]	600	
Thermische Zeitkonstante τ_{th} [s]	60	
Impulsleistung für < 1 s [kW]	13	
U_{max} [V]	848	
Kabelauführung	FEP	
Kabellänge [mm]	500	
Leiterquerschnitt [AWG]	14/19 (1,9 mm ²)	
Gewicht ohne Verpackung [g]	2620	2770
Schutzart	IP54	
Kenn- und Prüfzeichen	cURus, CE, UKCA	

Tab. 48: Spezifikation KWADQU

Spezifikation	Temperaturschalter
Schaltleistung	2 A / 24 V _{DC} (DC11)
Nennansprechtemperatur ϑ_{NAT}	180 °C \pm 5 K
Typ	Öffner
Kabelauführung	FEP
Kabellänge [mm]	500
Leiterquerschnitt [AWG]	22

Tab. 49: Spezifikation Temperaturschalter

Abmessungen

Bremswiderstand mit MWS306L

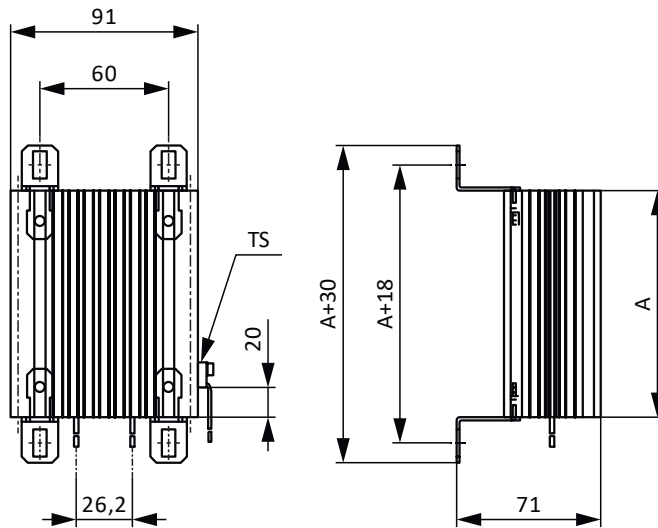


Abb. 9: Maßzeichnung KWADQU mit MWS306L

Bremswiderstand mit MWS310L

Die Montagewinkel sind über die gesamte Länge des Bremswiderstands vertikal frei positionierbar.

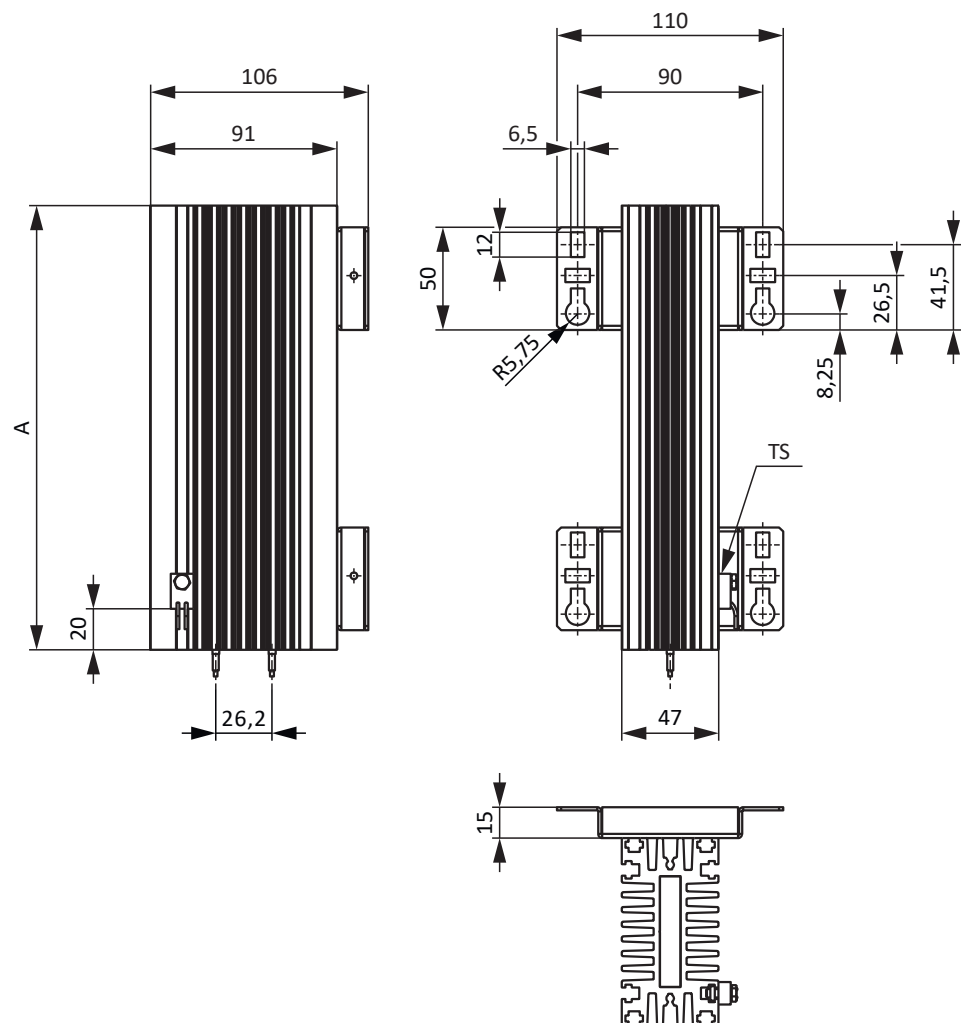


Abb. 10: Maßzeichnung KWADQU mit MWS310L

Maß	KWADQU 420×91
A	420

Tab. 50: Abmessungen KWADQU [mm]

4.4.5.3 Rohrfestwiderstand FZZMQU

Eigenschaften

Spezifikation	FZZMQU 400×65
Id.-Nr.	56635
Typ	Rohrfestwiderstand mit Temperaturschalter
Widerstand [Ω]	47 \pm 10 %
Temperaturdrift	\pm 10 %
Leistung [W]	1200
Thermische Zeitkonstante τ_{th} [s]	40
Impulsleistung für < 1 s [kW]	36
U_{max} [V]	848
Gewicht ohne Verpackung [g]	4200
Schutzart	IP20
Kenn- und Prüfzeichen	cURus, CE, UKCA

Tab. 51: Spezifikation FZZMQU

Spezifikation	Temperaturschalter
Schaltleistung	2 A / 24 V _{DC} (DC11)
Nennansprechtemperatur ϑ_{NAT}	180 °C \pm 5 K
Typ	Öffner
Kabelauführung	FEP
Kabellänge [mm]	500
Leiterquerschnitt [AWG]	22

Tab. 52: Spezifikation Temperaturschalter

Abmessungen

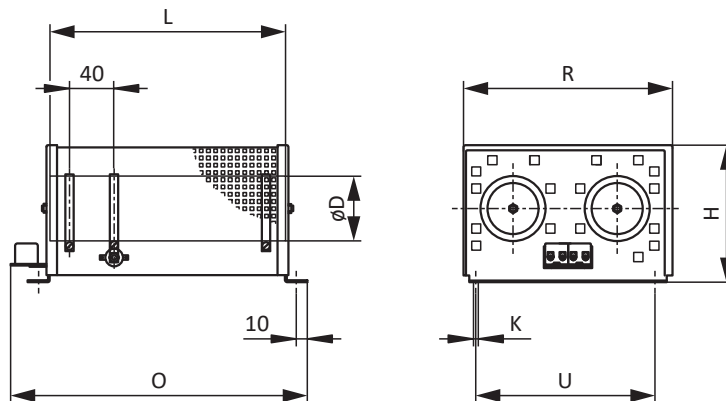


Abb. 11: Maßzeichnung FZZMQU

Maß	FZZMQU 400×65
L × D	400 × 65
H	120
K	6,5 × 12
O	485
R	185
U	150

Tab. 53: Abmessungen FZZMQU [mm]

4.4.5.4 Stahlgitterfestwiderstand FGFKQU

Eigenschaften

Spezifikation	FGFKQU 31005	FGFKQU 31009	FGFKQU 31114
Id.-Nr.	56636	5050115	5050116
Typ	Stahlgitterfestwiderstand mit Temperaturschalter		
Widerstand [Ω]	22 \pm 10 %	14,4 \pm 10 %	9,5 \pm 10 %
Temperaturdrift	\pm 10 %	\pm 10 %	\pm 10 %
Leistung [W]	2500	4500	7000
Thermische Zeitkonstante τ_{th} [s]	30	30	20
Impulsleistung für < 1 s [kW]	50	90	140
U_{max} [V]	848		
Gewicht ohne Verpackung [g]	7500	9500	13000
Schutzart	IP20		
Kenn- und Prüfzeichen	cURus, CE, UKCA		

Tab. 54: Spezifikation FGFKQU

Spezifikation	Temperaturschalter
Schaltleistung	2 A / 24 V _{DC} (DC11)
Nennansprechtemperatur ϑ_{NAT}	100 °C \pm 5 K
Typ	Öffner
Kabelausführung	FEP
Kabellänge [mm]	500
Leiterquerschnitt [AWG]	22

Tab. 55: Spezifikation Temperaturschalter

Abmessungen

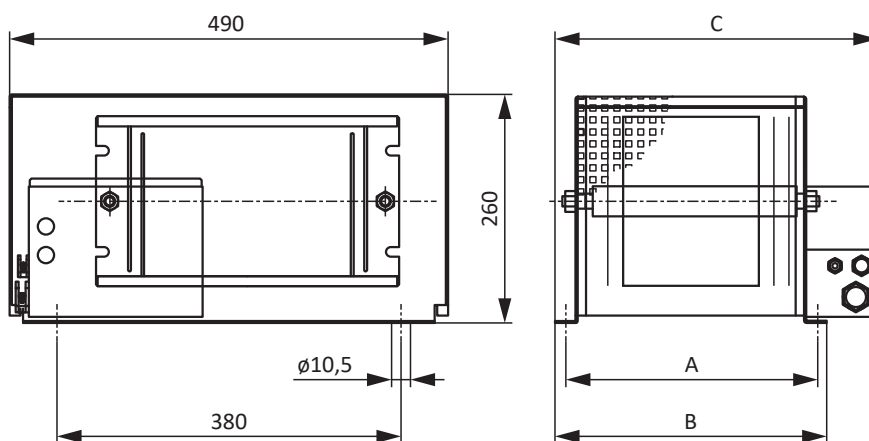


Abb. 12: Maßzeichnung FGFKQU

Maß	FGFKQU 31005	FGFKQU 31009	FGFKQU 31114
A	270	370	370
B	295	395	395
C	355	455	455

Tab. 56: Abmessungen FGFKQU [mm]

4.4.6 Drossel

Technische Angaben zu passenden Drosseln entnehmen Sie den nachfolgenden Kapiteln.

4.4.6.1 Netzdrossel TEP

Netzdrosseln werden eingesetzt, um Spannungs- und Stromspitzen zu dämpfen und die Netzeinspeisung der Versorgungsmodule zu entlasten.

Eigenschaften

Spezifikation	TEP4010-2US00
Id.-Nr.	56528
Phasen	3
Thermisch zulässiger Dauerstrom	100 A
Nennstrom $I_{N,MF}$	90 A
Absoluter Verlust P_v	103 W
Induktivität	0,14 mH
Spannungsbereich	3 × 400 V _{AC} +32 % / -50 % 3 × 480 V _{AC} +10 % / -58 %
Spannungsabfall U_k	2 %
Frequenzbereich	50/60 Hz
Schutzart	IP00
Max. Umgebungstemperatur $\vartheta_{amb,max}$	40° C
Isolierstoffklasse	B
Anschluss	Schraubklemme
Anschlussart	Flexibel mit und ohne Aderendhülse
Max. Leiterquerschnitt	6 – 35 mm ²
Anzugsdrehmoment	2,5 Nm
Abisolierlänge	17 mm
Montage	Schrauben
Vorschrift	EN 61558-2-20
UL Recognized Component (CAN; USA)	Ja
Kenn- und Prüfzeichen	cURus, CE

Tab. 57: Spezifikation TEP

Abmessungen

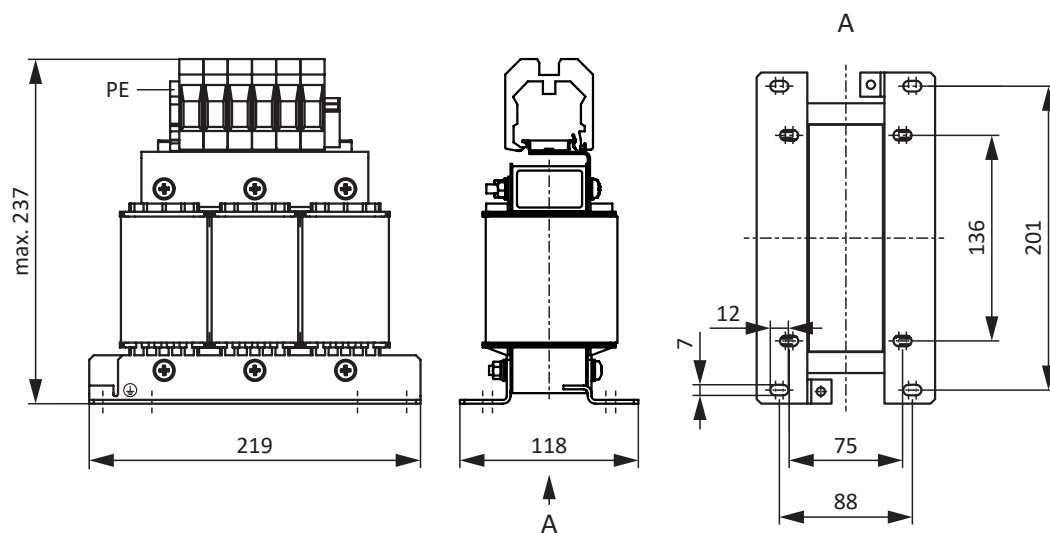


Abb. 13: Maßzeichnung Netzdrössel

Maße	TEP4010-2US00
Höhe [mm]	Max. 237
Breite [mm]	219
Tiefe [mm]	118
Vertikaler Abstand 1 – Befestigungslöcher [mm]	201
Vertikaler Abstand 2 – Befestigungslöcher [mm]	136
Horizontaler Abstand 1 – Befestigungslöcher [mm]	88
Horizontaler Abstand 2 – Befestigungslöcher [mm]	75
Bohrlöcher – Tiefe [mm]	7
Bohrlöcher – Breite [mm]	12
Verschraubung – M	M6
Gewicht ohne Verpackung [g]	9900

Tab. 58: Abmessungen und Gewicht TEP

4.5 Weitere Informationen

4.5.1 Richtlinien und Normen

Folgende europäische Richtlinien und Normen sind für die Antriebsregler relevant:

- Maschinenrichtlinie 2006/42/EG
- Niederspannungsrichtlinie 2014/35/EU
- EMV-Richtlinie 2014/30/EU
- EN ISO 13849-1:2015
- EN ISO 13849-2:2012
- EN 61800-3:2018
- EN 61800-5-1:2017
- EN 61800-5-2:2017

4.5.2 Kenn- und Prüfzeichen

In den technischen Daten werden folgende Kenn- und Prüfzeichen genannt.



Bleifrei-Kennzeichen RoHS

Kennzeichen gemäß RoHS-Richtlinie 2011/65-EU.



CE-Kennzeichen

Selbstdeklaration des Herstellers: Das Produkt entspricht den EU-Richtlinien.



UKCA-Prüfzeichen

Selbstdeklaration des Herstellers: Das Produkt entspricht den UK-Richtlinien.



UL-Prüfzeichen (cULus)

Dieses Produkt ist von UL für USA und Kanada gelistet. Repräsentative Muster dieses Produkts wurden von UL bewertet und erfüllen die anwendbaren Normen.



UL-Prüfzeichen für anerkannte Komponenten (cURus)

Diese Komponente oder dieses Material ist von UL anerkannt. Repräsentative Muster dieses Produkts wurden von UL bewertet und erfüllen die anwendbaren Anforderungen.

4.5.3 Weitere Dokumentationen

Weitere, das Produkt betreffende Dokumentationen finden Sie unter

<http://www.stoeber.de/de/downloads/>

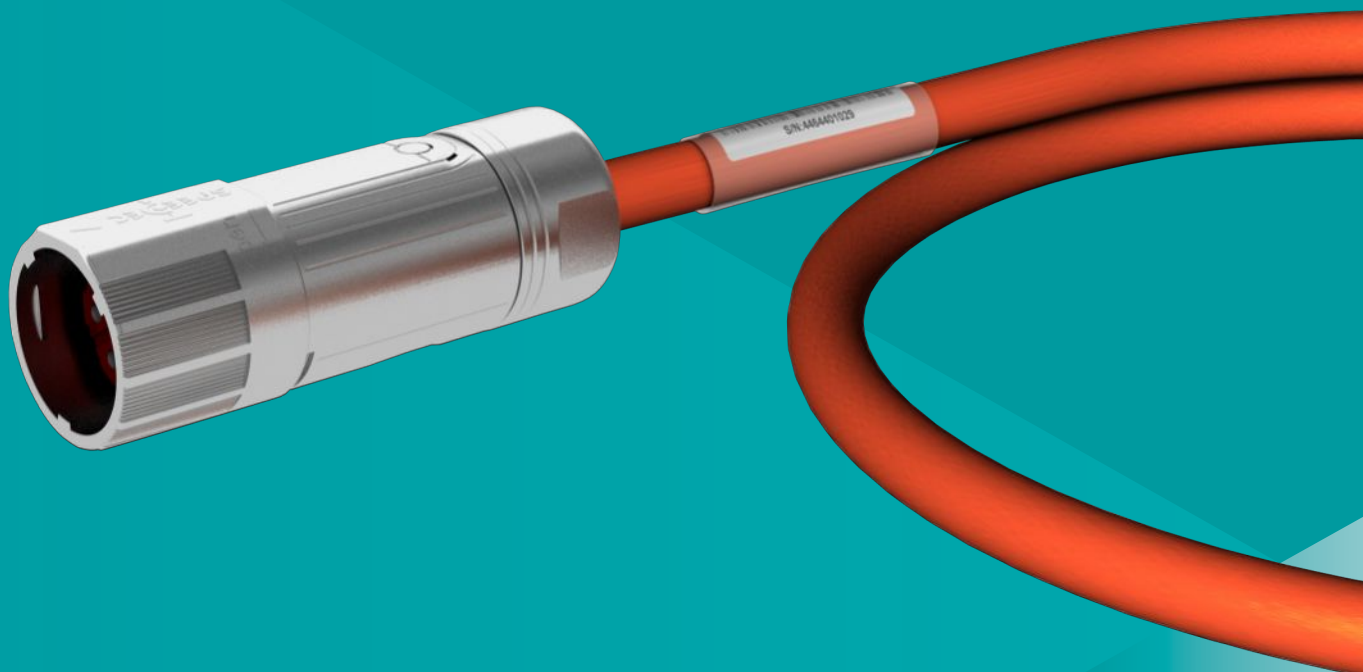
Geben Sie im Feld Suchbegriff die ID der Dokumentation ein.

Dokumentation	ID
Handbuch Antriebsregler SI6	442727

5 Anschlusstechnik

Inhaltsverzeichnis

5.1 Übersicht	98
5.2 Konventionen für Kabel	99
5.3 Leistungskabel	99
5.3.1 Motorzuordnung	99
5.3.2 Anschlussbeschreibung	100
5.4 Weitere Dokumentationen	100



5 Anschlussstechnik

5.1 Übersicht

Abgestimmte Anschlussstechnik

Merkmale

- Torsionsbeanspruchung $\pm 30^\circ/\text{m}$
- Biegebeständig
- Ölbeständig
- Chemisch beständig

Eine fehlende Abstimmung zwischen Antriebsregler, Kabel und Motor kann zu unzulässig hohen Spannungsspitzen im Antriebssystem führen, die in erster Linie den Motor schädigen können. Ferner müssen die gesetzlichen Vorgaben der (EMV-)Richtlinie 2014/30/EU eingehalten werden.

Durch die Kombination von STÖBER Motoren, STÖBER Kabel und STÖBER Antriebsregler werden die gesetzlichen Vorgaben eingehalten.

STÖBER bietet ein abgestimmtes Kabelprogramm. Die Kabel sind in unterschiedlichen Längen und auf beiden Seiten fertig konfektioniert erhältlich.

5.2 Konventionen für Kabel

In den Anschlussbeschreibungen der Kabel werden die Aderfarben wie folgt abgekürzt und verwendet.

Kabelfarben

BK:	BLACK (schwarz)	PK:	PINK (rosa)
BN:	BROWN (braun)	RD:	RED (rot)
BU:	BLUE (blau)	VT:	VIOLET (violett)
GN:	GREEN (grün)	WH:	WHITE (weiß)
GY:	GREY (grau)	YE:	YELLOW (gelb)
OG:	ORANGE (orange)		

Darstellungskonventionen

Zweifarbige Ader:	WHYE	WHITEYELLOW (weiß und gelb)
Einfarbige Ader:	BK/BN	BLACK/BROWN (schwarz oder braun)

5.3 Leistungskabel

STÖBER Lean-Motoren der Baureihe LM sind standardmäßig mit Steckverbindern ausgestattet.

Die Kabel sind fertig konfektioniert in den Längen 2,5 m, 5 m, 7,5 m, 10 m, 12,5 m, 15 m, 18 m, 20 m, 25 m, 30 m, 35 m, 40 m und 50 m erhältlich.

Weitere Längen auf Anfrage.

5.3.1 Motorzuordnung

Standardmäßig bietet STÖBER für die Motoren Kabel mit einem Mindestquerschnitt an. Applikationsabhängig können jedoch größere Leiterquerschnitte erforderlich sein. Berücksichtigen Sie aus diesem Grund für die Dimensionierung des Kabels zusätzlich folgende Punkte:

- Stillstandsstrom I_0 des Motors
- Zulässige Strombelastbarkeit der Leiter
- Kabellänge
- Klemmenspezifikationen des Antriebsreglers
- Steckergröße des Motors

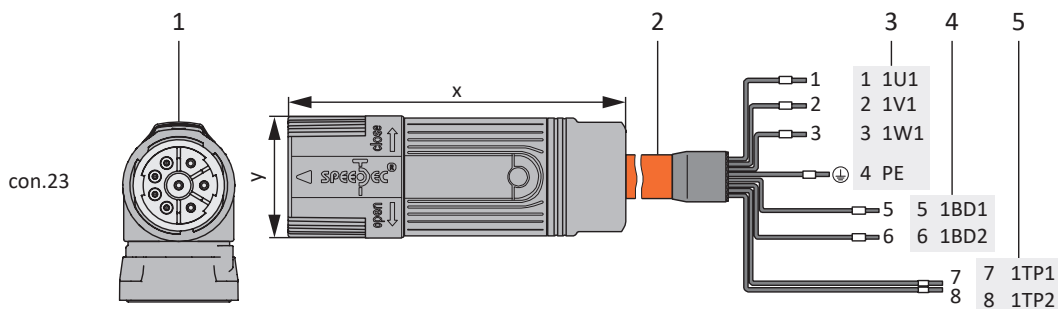
Zuordnung Lean-Motoren LM ($nN = 3000 \text{ min}^{-1}$)

	K_{EM} V/1000 min^{-1}	Größe Steckverbinder	Mindestquerschnitt mm^2
LM401	110	con.23	1,5
LM402	120	con.23	1,5
LM403	120	con.23	1,5
LM503	135	con.23	1,5
LM505	135	con.23	1,5
LM704	145	con.23	2,5
LM706	140	con.23	2,5

Tab. 1: Größe Steckverbinder und Mindestquerschnitt, Lean-Motoren

5.3.2 Anschlussbeschreibung

Passende Leistungskabel zu den STÖBER Lean-Motoren der Baureihe LM sind in Steckverbindergröße con.23 mit einem Schnellverschluss speedtec erhältlich.



- 1 Steckverbinder
- 2 STÖBER Leistungskabel, Kabelschirm
- 3 Anschluss Klemme X20, Motor
- 4 Anschluss Klemme X2, Bremse
- 5 Anschluss Klemme X2, Temperatursensor

Die maximale Kabellänge des Leistungskabels beträgt 50 m, geschirmt. Der Einsatz von Kabeln mit einer Länge größer 50 m bis maximal 100 m muss für die Anwendung von STÖBER geprüft werden.

Leistungskabel – Steckverbinder con.23

Anschlussbild Motor	Motor (1)			Kabel (2)	Antriebsregler (3) – (5)		
	Pin	Bezeichnung	Motorint. Aderfarbe	Ader-Nr./ Aderfarbe	Pin X20	Pin X2	Pin X2
	1	1U1	BK	1	1	—	—
	3	1V1	BU	2	2	—	—
	4	1W1	RD	3	3	—	—
	A	1BD1	BK	5	—	5	—
	B	1BD2	BK	6	—	6	—
	C	1TP1	BK	7	—	—	7
	D	1TP2	WH	8	—	—	8
	⊕	PE	GNYE	GNYE	4	—	—
Gehäuse	Schirm	—	—	Schirm- auflage	—	—	

Tab. 2: Leistungskabel-Pinbelegung con.23

Länge x [mm]	Durchmesser y [mm]
78	26

Tab. 3: Abmessungen Stecker, con.23

5.4 Weitere Dokumentationen

Weitere, das Produkt betreffende Dokumentationen finden Sie unter <http://www.stoeber.de/de/downloads/>

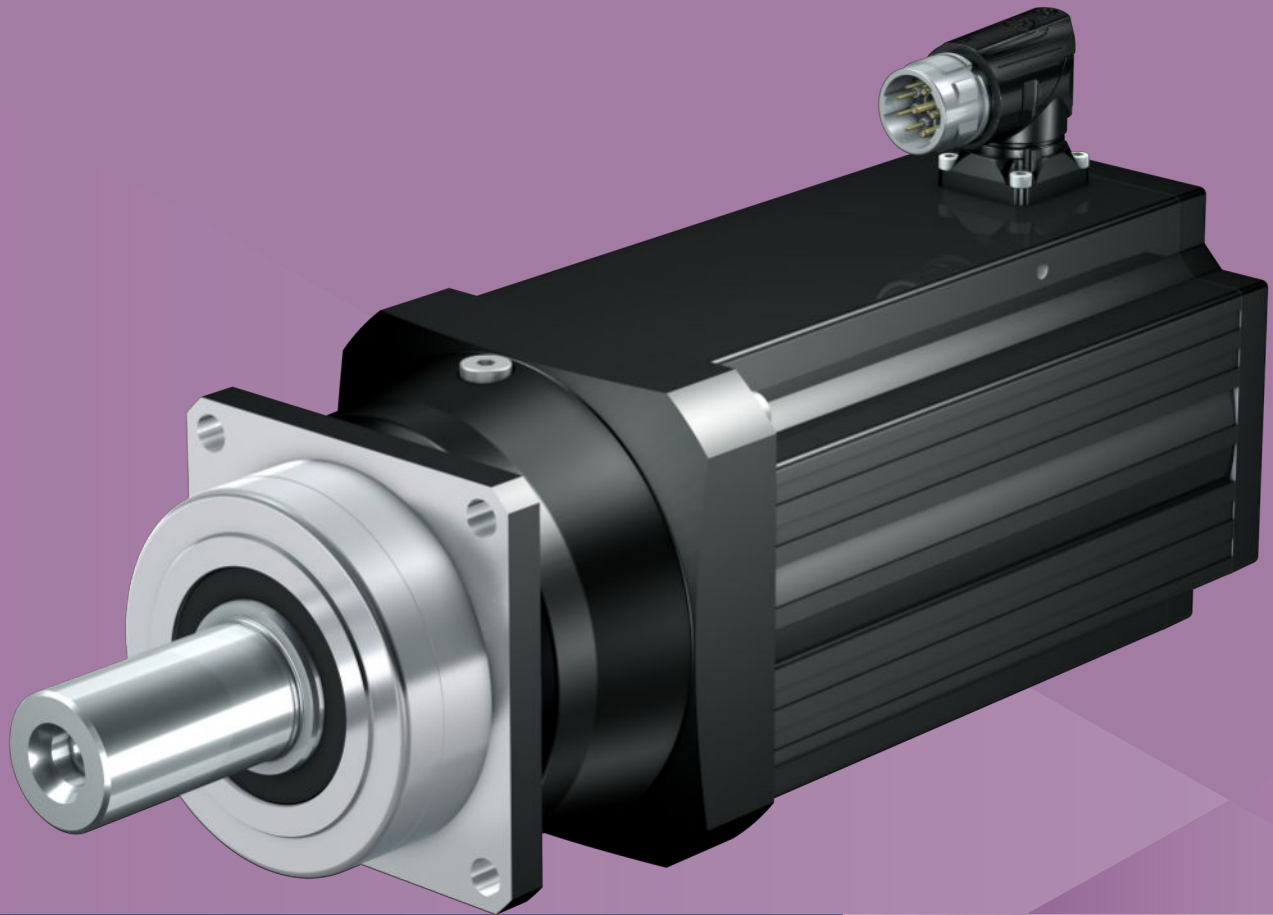
Geben Sie im Feld Suchbegriff die ID der Dokumentation ein.

Dokumentation	ID
Handbuch Anschlussstechnik	443101

6 Planetengetriebemotoren P

Inhaltsverzeichnis

6.1	Übersicht	102
6.2	Auswahltabellen	103
6.3	Maßzeichnungen	106
6.3.1	Wellenausführung G (Vollwelle ohne Passfeder)	107
6.3.2	Wellenausführung P (Vollwelle mit Passfeder)	108
6.4	Typenbezeichnung	109
6.4.1	Typenschild	109
6.5	Produktbeschreibung	110
6.5.1	Eintriebsoptionen	110
6.5.2	Einbaubedingungen	110
6.5.3	Schmierstoffe	110
6.5.4	Position des Steckverbinders	110
6.5.5	Weitere Produktmerkmale	111
6.5.6	Drehrichtung	111
6.6	Projektierung	111
6.6.1	Antriebsauswahl	112
6.6.2	Zulässige Wellenbelastungen der Abtriebswelle	116
6.6.3	Empfehlung Radialwellendichtringe	118
6.6.4	Reversierbetrieb	119
6.7	Weitere Dokumentation	119



6 Planetengetriebemotoren

P

6.1 Übersicht

Schrägverzahnte Präzisions-Planetengetriebemotoren

Merkmale

Leistungsdichte	★★★★☆
Drehspiel	★★★★☆
Preisklasse	€€
Wellenbelastung	★★★★☆
Laufruhe	★★★★☆
Verdrehsteifigkeit	★★★☆☆
Massenträgheitsmoment	★★★★★
Schrägverzahnung	✓
Wartungsfrei	✓
Beliebige Einbaulage	✓
Dauerbetrieb ohne Kühlung	✓
Abtriebslager verstärkt	✓ (Option)
Kompakt und dynamisch durch Motordirektanbau	✓

Legende ★☆☆☆☆ gut | ★★★★★ hervorragend
 € Economy | €€€€€ Premium

Technische Daten

i	3 – 70
M_{2acc}	13 – 1840 Nm
$\Delta\phi_2$	1 – 5 arcmin
η_{get}	95 – 97 %

6.2 Auswahltabellen

Die in den Auswahltabellen angegebenen technischen Daten gelten für:

- Aufstellhöhen bis 1000 m über Normalnull
- Umgebungstemperaturen von 0° C bis 40° C
- Antriebe mit konvektionsgekühlten Motoren
- M_{2acc} , M_{2accHT} : Wellenausführung Vollwelle ohne Passfeder (diese Wellenausführung empfehlen wir generell bei Zyklusbetrieb)

Alle weiteren technischen Daten finden Sie unter <https://configurator.stoeber.de/de-DE/>.

Die Erklärung der Formelzeichen finden Sie im Kapitel [14.1](#).

n_{2N} [min ⁻¹]	M_{2N} [Nm]	$M_{2,0}$ [Nm]	a_{th}	S	Typ	M_{2acc} [Nm]	M_{2accHT} [Nm]	M_{2NOT} [Nm]	i	i_{exakt}	n_{1maxDB} [min ⁻¹]	n_{1maxZB} [min ⁻¹]	J_1 [kgcm ²]	$\Delta\phi_2$ [arcmin]	$\Delta\phi_{2red}$ [arcmin]	C_2 [Nm/ arcmin]	m [kg]
P3 ($n_{1N} = 3000 \text{ min}^{-1}$, $M_{2acc,max} = 66 \text{ Nm}$)																	
300	22	24	1,2	1,3	P331_0100 LM401U	44	44	120	10,00	10/1	5500	8000	1,7	4,0	2,0	4,4	5,9
375	17	19	1,3	2,0	P331_0080 LM401U	35	35	126	8,000	8/1	5000	8000	1,7	4,0	2,0	4,7	5,9
375	34	35	2,6	1,0	P331_0080 LM402U	63	65	126	8,000	8/1	5000	8000	3,0	4,0	2,0	4,7	7,6
429	15	17	1,4	2,6	P331_0070 LM401U	31	31	138	7,000	7/1	5000	8000	1,7	4,0	2,0	5,1	5,9
429	30	31	2,7	1,3	P331_0070 LM402U	66	66	138	7,000	7/1	5000	8000	3,1	4,0	2,0	5,1	7,6
600	11	12	2,1	3,6	P331_0050 LM401U	22	22	150	5,000	5/1	4500	8000	1,7	4,0	2,0	5,5	5,9
600	21	22	4,0	1,8	P331_0050 LM402U	47	47	150	5,000	5/1	4500	8000	3,1	4,0	2,0	5,5	7,6
750	8,7	9,4	2,7	4,5	P331_0040 LM401U	17	17	130	4,000	4/1	4000	8000	1,8	4,0	2,0	5,5	5,9
750	17	17	5,3	2,3	P331_0040 LM402U	38	38	130	4,000	4/1	4000	8000	3,1	4,0	2,0	5,5	7,6
1000	6,5	7,1	5,7	4,0	P331_0030 LM401U	13	13	100	3,000	3/1	3500	7000	2,0	4,0	2,0	5,3	5,9
1000	13	13	11	2,0	P331_0030 LM402U	28	28	100	3,000	3/1	3500	7000	3,3	4,0	2,0	5,3	7,6
P4 ($n_{1N} = 3000 \text{ min}^{-1}$, $M_{2acc,max} = 140 \text{ Nm}$)																	
60	107	115	1,6	0,95	P432_0500 LM401U	132	138	264	50,00	50/1	5000	8000	1,7	5,0	3,0	12	8,3
75	86	92	2,1	1,0	P432_0400 LM401U	130	130	260	40,00	40/1	5000	8000	1,7	5,0	3,0	12	8,3
86	75	81	1,9	1,4	P432_0350 LM401U	133	138	266	35,00	35/1	4500	8000	1,7	5,0	3,0	12	8,3
94	68	74	2,3	1,3	P432_0320 LM401U	126	131	253	32,00	32/1	4000	8000	1,8	5,0	3,0	9,6	8,3
107	60	65	2,3	1,6	P432_0280 LM401U	120	120	260	28,00	28/1	4500	8000	1,7	5,0	3,0	12	8,3
107	117	120	4,5	0,81	P432_0280 LM402U	130	130	260	28,00	28/1	4500	8000	3,0	5,0	3,0	12	9,9
120	53	58	2,3	1,9	P432_0250 LM401U	107	107	268	25,00	25/1	4500	8000	1,7	5,0	3,0	13	8,3
120	105	107	4,5	0,96	P432_0250 LM402U	134	139	268	25,00	25/1	4500	8000	3,1	5,0	3,0	13	9,9
150	43	46	2,7	2,2	P432_0200 LM401U	86	86	268	20,00	20/1	4000	8000	1,8	5,0	3,0	12	8,3
150	84	86	5,3	1,1	P432_0200 LM402U	134	139	268	20,00	20/1	4000	8000	3,1	5,0	3,0	12	9,9
188	34	37	3,2	2,6	P432_0160 LM401U	69	69	260	16,00	16/1	4000	8000	1,8	5,0	3,0	12	8,3
188	67	68	6,4	1,3	P432_0160 LM402U	130	130	260	16,00	16/1	4000	8000	3,1	5,0	3,0	12	9,9
250	26	28	5,6	2,3	P432_0120 LM401U	51	51	200	12,00	12/1	3500	7000	1,8	5,0	3,0	11	8,3
250	50	51	11	1,2	P432_0120 LM402U	100	100	200	12,00	12/1	3500	7000	3,1	5,0	3,0	11	9,9
300	43	44	1,4	1,4	P431_0100 LM402U	94	94	230	10,00	10/1	4000	8000	3,1	4,0	2,0	9,1	8,6
300	59	60	1,9	1,0	P431_0100 LM403U	115	115	230	10,00	10/1	4000	8000	4,4	4,0	2,0	9,1	10
375	34	35	1,6	2,0	P431_0080 LM402U	75	75	239	8,000	8/1	4000	8000	3,1	4,0	2,0	9,8	8,6
375	47	48	2,2	1,5	P431_0080 LM403U	100	100	239	8,000	8/1	4000	8000	4,4	4,0	2,0	9,8	10
375	74	78	3,4	0,95	P431_0080 LM503U	120	125	239	8,000	8/1	4000	8000	10	4,0	2,0	9,8	13
429	30	31	1,7	2,5	P431_0070 LM402U	66	66	271	7,000	7/1	4000	8000	3,1	4,0	2,0	11	8,6
429	41	42	2,4	1,8	P431_0070 LM403U	87	87	271	7,000	7/1	4000	8000	4,4	4,0	2,0	11	10
429	64	68	3,7	1,2	P431_0070 LM503U	135	138	271	7,000	7/1	4000	8000	10	4,0	2,0	11	13
600	21	22	2,6	3,5	P431_0050 LM402U	47	47	277	5,000	5/1	3700	7000	3,2	4,0	2,0	13	8,6
600	29	30	3,6	2,5	P431_0050 LM403U	62	62	277	5,000	5/1	3700	7000	4,5	4,0	2,0	13	10
600	46	49	5,6	1,6	P431_0050 LM503U	99	99	277	5,000	5/1	3700	7000	11	4,0	2,0	13	13
600	66	75	8,1	1,1	P431_0050 LM505U	139	145	277	5,000	5/1	3700	7000	17	4,0	2,0	13	18
750	17	17	3,4	4,3	P431_0040 LM402U	38	38	240	4,000	4/1	3300	6500	3,4	4,0	2,0	13	8,6
750	24	24	4,7	3,2	P431_0040 LM403U	50	50	240	4,000	4/1	3300	6500	4,7	4,0	2,0	13	10
750	37	39	7,3	2,0	P431_0040 LM503U	79	79	240	4,000	4/1	3300	6500	11	4,0	2,0	13	13
750	53	60	11	1,4	P431_0040 LM505U	120	124	240	4,000	4/1	3300	6500	17	4,0	2,0	13	18
1000	13	13	8,2	3,4	P431_0030 LM402U	28	28	200	3,000	3/1	3000	6000	3,8	4,0	2,0	13	8,6
1000	18	18	11	2,5	P431_0030 LM403U	37	37	200	3,000	3/1	3000	6000	5,1	4,0	2,0	13	10
1000	28	29	18	1,6	P431_0030 LM503U	59	59	200	3,000	3/1	3000	6000	11	4,0	2,0	13	13
1000	40	45	25	1,1	P431_0030 LM505U	93	93	200	3,000	3/1	3000	6000	18	4,0	2,0	13	18
P5 ($n_{1N} = 3000 \text{ min}^{-1}$, $M_{2acc,max} = 360 \text{ Nm}$)																	
43	293	299	1,1	0,90	P532_0700 LM402U	345	357	690	70,00	70/1	4200	8000	3,1	4,0	2,0	30	13
54	235	239	1,5	0,94	P532_0560 LM402U	288	288	575	56,00	56/1	4000	8000	3,1	4,0	2,0	25	13
60	209	214	1,4	1,2	P532_0500 LM402U	352	352	704	50,00	50/1	4000	8000	3,1	4,0	2,0	32	13
60	288	294	1,9	0,88	P532_0500 LM403U	352	352	704	50,00	50/1	4000	8000	4,4	4,0	2,0	32	14
75	168	171	2,0	1,2	P532_0400 LM402U	300	300	600	40,00	40/1	4000	8000	3,1	4,0	2,0	31	13

6.2 Auswahltabellen 6 Planetengetriebemotoren P

n_{2N} [min ⁻¹]	M_{2N} [Nm]	$M_{2,0}$ [Nm]	a_{th}	S	Typ	M_{2acc} [Nm]	M_{2accHT} [Nm]	M_{2NOT} [Nm]	i	i_{exakt}	n_{1maxDB} [min ⁻¹]	n_{1maxZB} [min ⁻¹]	J_1 [kgcm ²]	$\Delta\phi_2$ [arcmin]	$\Delta\phi_{2red}$ [arcmin]	C_2 [Nm/ arcmin]	m [kg]
P5 ($n_{1N} = 3000 \text{ min}^{-1}$, $M_{2acc,max} = 360 \text{ Nm}$)																	
75	230	235	2,7	0,88	P532_0400 LM403U	300	300	600	40,00	40/1	4000	8000	4,4	4,0	2,0	31	14
86	147	150	1,6	1,8	P532_0350 LM402U	323	323	704	35,00	35/1	4000	8000	3,1	4,0	2,0	33	13
86	201	206	2,2	1,3	P532_0350 LM403U	352	352	704	35,00	35/1	4000	8000	4,4	4,0	2,0	33	14
86	315	335	3,5	0,84	P532_0350 LM503U	352	352	704	35,00	35/1	4000	8000	10	4,0	2,0	33	17
94	134	137	1,9	1,8	P532_0320 LM402U	295	295	624	32,00	32/1	3500	7000	3,2	4,0	2,0	25	13
94	184	188	2,5	1,3	P532_0320 LM403U	312	363	624	32,00	32/1	3500	7000	4,5	4,0	2,0	25	14
94	288	306	4,0	0,83	P532_0320 LM503U	312	363	624	32,00	32/1	3500	7000	11	4,0	2,0	25	17
107	117	120	2,1	2,0	P532_0280 LM402U	258	258	600	28,00	28/1	4000	8000	3,1	4,0	2,0	32	13
107	161	165	2,8	1,4	P532_0280 LM403U	300	300	600	28,00	28/1	4000	8000	4,4	4,0	2,0	32	14
107	252	268	4,4	0,92	P532_0280 LM503U	300	300	600	28,00	28/1	4000	8000	10	4,0	2,0	32	17
120	105	107	1,9	2,5	P532_0250 LM402U	230	230	710	25,00	25/1	3700	7000	3,2	4,0	2,0	33	13
120	144	147	2,7	1,8	P532_0250 LM403U	305	305	710	25,00	25/1	3700	7000	4,5	4,0	2,0	33	14
120	225	239	4,2	1,2	P532_0250 LM503U	355	357	710	25,00	25/1	3700	7000	11	4,0	2,0	33	17
150	84	86	2,2	3,0	P532_0200 LM402U	184	184	710	20,00	20/1	3500	7000	3,3	4,0	2,0	33	13
150	115	118	3,1	2,2	P532_0200 LM403U	244	244	710	20,00	20/1	3500	7000	4,6	4,0	2,0	33	14
150	180	191	4,8	1,4	P532_0200 LM503U	355	364	710	20,00	20/1	3500	7000	11	4,0	2,0	33	17
150	260	294	7,0	0,96	P532_0200 LM505U	355	364	710	20,00	20/1	3500	7000	17	4,0	2,0	33	22
188	67	68	2,9	3,3	P532_0160 LM402U	147	147	600	16,00	16/1	3500	7000	3,3	4,0	2,0	33	13
188	92	94	3,9	2,4	P532_0160 LM403U	195	195	600	16,00	16/1	3500	7000	4,6	4,0	2,0	33	14
188	144	153	6,1	1,5	P532_0160 LM503U	300	300	600	16,00	16/1	3500	7000	11	4,0	2,0	33	17
188	208	235	8,9	1,1	P532_0160 LM505U	300	300	600	16,00	16/1	3500	7000	17	4,0	2,0	33	22
250	50	51	6,0	2,4	P532_0120 LM402U	111	111	400	12,00	12/1	3000	6000	3,4	4,0	2,0	31	13
250	69	71	8,3	1,7	P532_0120 LM403U	146	146	400	12,00	12/1	3000	6000	4,7	4,0	2,0	31	14
250	108	115	13	1,1	P532_0120 LM503U	200	200	400	12,00	12/1	3000	6000	11	4,0	2,0	31	17
300	92	98	3,5	1,6	P531_0100 LM503U	198	198	575	10,00	10/1	3700	7000	11	3,0	1,0	26	15
300	133	150	5,0	1,1	P531_0100 LM505U	288	288	575	10,00	10/1	3700	7000	17	3,0	1,0	26	19
375	74	78	3,7	2,4	P531_0080 LM503U	158	158	592	8,000	8/1	3700	7000	11	3,0	1,0	25	15
375	106	120	5,3	1,6	P531_0080 LM505U	249	249	592	8,000	8/1	3700	7000	17	3,0	1,0	25	19
375	150	165	7,5	1,2	P531_0080 LM704U	296	300	592	8,000	8/1	3700	7000	37	3,0	1,0	25	25
375	199	231	10	0,88	P531_0080 LM706U	296	300	592	8,000	8/1	3700	7000	54	3,0	1,0	25	32
429	64	68	4,1	2,9	P531_0070 LM503U	138	138	667	7,000	7/1	3700	7000	11	3,0	1,0	31	15
429	93	105	6,0	2,0	P531_0070 LM505U	218	218	667	7,000	7/1	3700	7000	17	3,0	1,0	31	19
429	131	144	8,4	1,4	P531_0070 LM704U	280	280	667	7,000	7/1	3700	7000	37	3,0	1,0	31	25
429	174	202	11	1,1	P531_0070 LM706U	333	380	667	7,000	7/1	3700	7000	54	3,0	1,0	31	32
600	46	49	6,2	4,0	P531_0050 LM503U	99	99	568	5,000	5/1	3500	7000	11	3,0	1,0	35	15
600	66	75	8,9	2,8	P531_0050 LM505U	156	156	568	5,000	5/1	3500	7000	17	3,0	1,0	35	19
600	93	103	13	2,0	P531_0050 LM704U	200	200	700	5,000	5/1	3500	7000	37	3,0	1,0	35	25
600	125	145	17	1,5	P531_0050 LM706U	298	298	700	5,000	5/1	3500	7000	55	3,0	1,0	35	32
750	37	39	8,1	5,0	P531_0040 LM503U	79	79	457	4,000	4/1	3000	6000	12	3,0	1,0	35	15
750	53	60	12	3,5	P531_0040 LM505U	124	124	457	4,000	4/1	3000	6000	18	3,0	1,0	35	19
750	75	82	16	2,5	P531_0040 LM704U	160	160	600	4,000	4/1	3000	6000	38	3,0	1,0	35	25
750	100	116	22	1,8	P531_0040 LM706U	238	238	600	4,000	4/1	3000	6000	55	3,0	1,0	35	32
1000	28	29	20	3,8	P531_0030 LM503U	59	59	343	3,000	3/1	2500	5000	13	3,0	1,0	35	15
1000	40	45	29	2,6	P531_0030 LM505U	93	93	343	3,000	3/1	2500	5000	20	3,0	1,0	35	19
1000	56	62	41	1,9	P531_0030 LM704U	120	120	400	3,000	3/1	2500	5000	39	3,0	1,0	35	25
1000	75	87	54	1,4	P531_0030 LM706U	179	179	400	3,000	3/1	2500	5000	57	3,0	1,0	35	32
P7 ($n_{1N} = 3000 \text{ min}^{-1}$, $M_{2acc,max} = 810 \text{ Nm}$)																	
43	630	670	1,4	0,88	P732_0700 LM503U	762	799	1525	70,00	70/1	3700	7000	11	4,0	2,0	60	24
54	504	536	1,7	0,99	P732_0560 LM503U	650	650	1300	56,00	56/1	3700	7000	11	4,0	2,0	57	24
60	450	478	1,7	1,2	P732_0500 LM503U	770	805	1540	50,00	50/1	3700	7000	11	4,0	2,0	63	24
60	651	735	2,4	0,85	P732_0500 LM505U	770	805	1540	50,00	50/1	3700	7000	17	4,0	2,0	63	29
75	360	383	2,3	1,3	P732_0400 LM503U	700	700	1400	40,00	40/1	3700	7000	11	4,0	2,0	63	24
75	521	588	3,3	0,87	P732_0400 LM505U	700	700	1400	40,00	40/1	3700	7000	17	4,0	2,0	63	29
86	315	335	2,0	1,7	P732_0350 LM503U	677	677	1540	35,00	35/1	3700	7000	11	4,0	2,0	64	24
86	456	514	2,9	1,2	P732_0350 LM505U	770	805	1540	35,00	35/1	3700	7000	17	4,0	2,0	64	29
86	641	707	4,1	0,84	P732_0350 LM704U	770	805	1540	35,00	35/1	3700	7000	37	4,0	2,0	64	35
94	288	306	2,4	1,6	P732_0320 LM503U	619	619	1460	32,00	32/1	3000	6000	11	4,0	2,0	57	24
94	416	470	3,5	1,1	P732_0320 LM505U	730	730	1460	32,00	32/1	3000	6000	18	4,0	2,0	57	29
94	586	646	5,0	0,80	P732_0320 LM704U	730	730	1460	32,00	32/1	3000	6000	37	4,0	2,0	57	35
107	252	268	2,3	2,1	P732_0280 LM503U	542	542	1400	28,00	28/1	3700	7000	11	4,0	2,0	64	24
107	364	412	3,3	1,5	P732_0280 LM505U	700	700	1400	28,00	28/1	3700	7000	17	4,0	2,0	64	29
107	513	566	4,6	1,1	P732_0280 LM704U	700	700	1400	28,00	28/1	3700	7000	37	4,0	2,0	64	35
120	225	239	2,6	2,2	P732_0250 LM503U	484	484	1610	25,00	25/1	3500	7000	11	4,0	2,0	64	24
120	325	367	3,7	1,5	P732_0250 LM505U	762	762	1610	25,00	25/1	3500	7000	17	4,0	2,0	64	29
120	458	505	5,3	1,1	P732_0250 LM704U	805	805	1610	25,00	25/1	3500	7000	37	4,0	2,0	64	35

n_{2N} [min ⁻¹]	M_{2N} [Nm]	$M_{2,0}$ [Nm]	a_{th}	S	Typ	M_{2acc} [Nm]	M_{2accHT} [Nm]	M_{2NOT} [Nm]	i	i_{exakt}	n_{1maxDB} [min ⁻¹]	n_{1maxZB} [min ⁻¹]	J_1 [kgcm ²]	$\Delta\varphi_2$ [arcmin]	$\Delta\varphi_{2red}$ [arcmin]	C_2 [Nm/ arcmin]	m [kg]
P7 ($n_{1N} = 3000 \text{ min}^{-1}$, $M_{2acc,max} = 810 \text{ Nm}$)																	
120	610	708	7,0	0,82	P732_0250 LM706U	805	805	1610	25,00	25/1	3500	7000	54	4,0	2,0	64	42
150	180	191	3,2	2,6	P732_0200 LM503U	387	387	1610	20,00	20/1	3000	6000	11	4,0	2,0	64	24
150	260	294	4,6	1,8	P732_0200 LM505U	609	609	1610	20,00	20/1	3000	6000	18	4,0	2,0	64	29
150	366	404	6,4	1,3	P732_0200 LM704U	782	782	1610	20,00	20/1	3000	6000	37	4,0	2,0	64	35
150	488	566	8,5	0,94	P732_0200 LM706U	805	805	1610	20,00	20/1	3000	6000	55	4,0	2,0	64	42
188	144	153	3,6	3,1	P732_0160 LM503U	310	310	1400	16,00	16/1	3000	6000	11	4,0	2,0	65	24
188	208	235	5,2	2,2	P732_0160 LM505U	487	487	1400	16,00	16/1	3000	6000	18	4,0	2,0	65	29
188	293	323	7,3	1,5	P732_0160 LM704U	626	626	1400	16,00	16/1	3000	6000	38	4,0	2,0	65	35
188	390	453	9,8	1,2	P732_0160 LM706U	700	700	1400	16,00	16/1	3000	6000	55	4,0	2,0	65	42
250	108	115	6,3	2,7	P732_0120 LM503U	232	232	1000	12,00	12/1	2500	5000	12	4,0	2,0	62	24
250	156	176	9,2	1,9	P732_0120 LM505U	366	366	1000	12,00	12/1	2500	5000	18	4,0	2,0	62	29
250	220	242	13	1,3	P732_0120 LM704U	469	469	1000	12,00	12/1	2500	5000	38	4,0	2,0	62	35
250	293	340	17	1,0	P732_0120 LM706U	500	500	1000	12,00	12/1	2500	5000	55	4,0	2,0	62	42
300	187	206	4,3	1,5	P731_0100 LM704U	399	399	1150	10,00	10/1	3000	6000	37	3,0	1,0	55	31
300	249	289	5,8	1,1	P731_0100 LM706U	575	575	1150	10,00	10/1	3000	6000	54	3,0	1,0	55	38
375	150	165	4,5	2,3	P731_0080 LM704U	319	319	1336	8,000	8/1	3000	6000	37	3,0	1,0	58	31
375	199	231	6,0	1,8	P731_0080 LM706U	476	476	1336	8,000	8/1	3000	6000	55	3,0	1,0	58	38
429	131	144	4,8	2,9	P731_0070 LM704U	280	280	1561	7,000	7/1	3000	6000	38	3,0	1,0	61	31
429	174	202	6,4	2,2	P731_0070 LM706U	417	417	1561	7,000	7/1	3000	6000	55	3,0	1,0	61	38
600	93	103	7,2	4,1	P731_0050 LM704U	200	200	1119	5,000	5/1	2700	5500	39	3,0	1,0	67	31
600	125	145	9,6	3,1	P731_0050 LM706U	298	298	1119	5,000	5/1	2700	5500	56	3,0	1,0	67	38
750	100	116	13	3,9	P731_0040 LM706U	238	238	899	4,000	4/1	2500	5000	58	3,0	1,0	69	38
1000	56	62	21	4,4	P731_0030 LM704U	120	120	676	3,000	3/1	2200	4000	46	3,0	1,0	68	31
1000	75	87	28	3,3	P731_0030 LM706U	179	179	676	3,000	3/1	2200	4000	63	3,0	1,0	68	38
P8 ($n_{1N} = 3000 \text{ min}^{-1}$, $M_{2acc,max} = 1840 \text{ Nm}$)																	
43	1281	1414	1,4	0,97	P832_0700 LM704U	1610	1610	3220	70,00	70/1	3000	6000	37	4,0	2,0	164	52
54	1025	1131	1,9	0,98	P832_0560 LM704U	1380	1380	2760	56,00	56/1	3000	6000	38	4,0	2,0	159	52
60	915	1010	1,6	1,4	P832_0500 LM704U	1840	1956	3230	50,00	50/1	3000	6000	37	4,0	2,0	173	52
60	1219	1416	2,1	1,0	P832_0500 LM706U	1840	2000	3230	50,00	50/1	3000	6000	54	4,0	2,0	173	59
75	732	808	2,2	1,4	P832_0400 LM704U	1564	1564	3200	40,00	40/1	3000	6000	37	4,0	2,0	168	52
75	975	1132	3,0	1,0	P832_0400 LM706U	1600	1600	3200	40,00	40/1	3000	6000	55	4,0	2,0	168	59
86	641	707	1,9	2,0	P832_0350 LM704U	1369	1369	3230	35,00	35/1	3000	6000	38	4,0	2,0	176	52
86	854	991	2,6	1,5	P832_0350 LM706U	1840	2000	3230	35,00	35/1	3000	6000	55	4,0	2,0	176	59
94	586	646	2,5	1,7	P832_0320 LM704U	1252	1252	3049	32,00	32/1	2700	5000	40	4,0	2,0	159	52
94	780	906	3,3	1,3	P832_0320 LM706U	1525	1595	3049	32,00	32/1	2700	5000	57	4,0	2,0	159	59
107	513	566	2,7	2,0	P832_0280 LM704U	1095	1095	3200	28,00	28/1	3000	5000	38	4,0	2,0	172	52
107	683	793	3,6	1,5	P832_0280 LM706U	1600	1600	3200	28,00	28/1	3000	5000	55	4,0	2,0	172	59
120	458	505	2,3	2,8	P832_0250 LM704U	978	978	3230	25,00	25/1	2900	5000	39	4,0	2,0	177	52
120	610	708	3,0	2,1	P832_0250 LM706U	1457	1457	3230	25,00	25/1	2900	5000	56	4,0	2,0	177	59
150	366	404	2,6	3,4	P832_0200 LM704U	782	782	3230	20,00	20/1	2700	5000	40	4,0	2,0	177	52
150	488	566	3,4	2,6	P832_0200 LM706U	1166	1166	3230	20,00	20/1	2700	5000	58	4,0	2,0	177	59
188	293	323	3,5	3,4	P832_0160 LM704U	626	626	3200	16,00	16/1	2700	5000	41	4,0	2,0	174	52
188	390	453	4,7	2,6	P832_0160 LM706U	933	933	3200	16,00	16/1	2700	5000	58	4,0	2,0	174	59
250	220	242	5,2	3,6	P832_0120 LM704U	469	469	2400	12,00	12/1	2200	4500	42	4,0	2,0	168	52
250	293	340	6,9	2,7	P832_0120 LM706U	699	699	2400	12,00	12/1	2200	4500	60	4,0	2,0	168	59

6.3 Maßzeichnungen

In diesem Kapitel finden Sie die Abmessungen der Getriebemotoren.

Für jede mögliche Wellen-/Gehäuseausführung gibt es eine Maßzeichnung, jeweils mit den Tabellen Maße Getriebe, Maße Motoren und Maße Getriebemotoren.

Maße können aufgrund von Gusstoleranzen bzw. Aufsummieren der Einzeltoleranzen die Vorgaben der ISO 2768-mK überschreiten.

Maßänderungen durch technische Weiterentwicklung behalten wir uns vor.

3D-Modelle unserer Standardantriebe können Sie unter <https://configurator.stoeber.de/de-DE/> herunterladen.

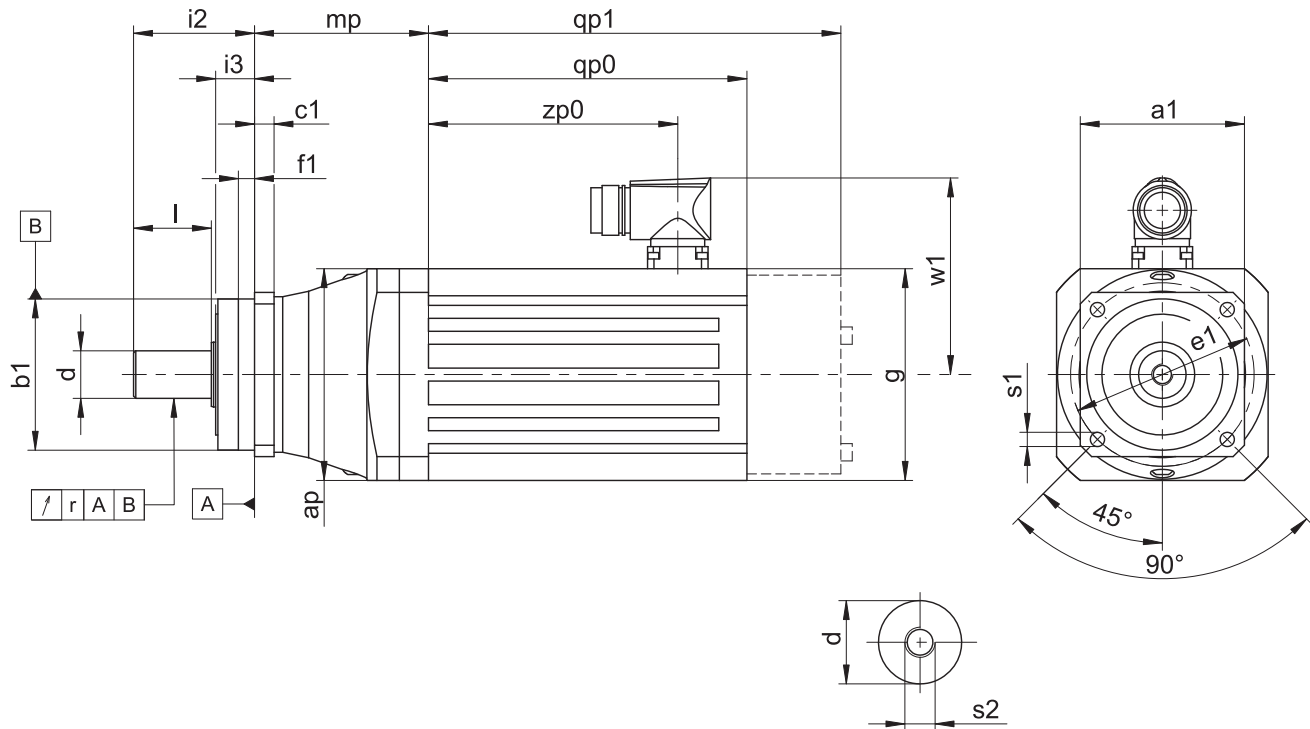
Toleranzen

Vollwelle	Toleranz
Passung	ISO k6
Passfedern	DIN 6885-1, hohe Form A
Wuchtung	Mit halber Passfeder

Zentrierbohrungen in Vollwellen nach DIN 332-2, Form DR

Gewindegröße	M4	M5	M6	M8	M10	M12	M16	M20	M24
Gewindetiefe [mm]	10	12,5	16	19	22	28	36	42	50

6.3.1 Wellenausführung G (Vollwelle ohne Passfeder)



qp0 Gilt für Motoren ohne Bremse.

qp1 Gilt für Motoren mit Bremse.

- Die Rundlaufangabe gilt nur für die verstärkte Lagerung D.

Maße Getriebe

Typ	□a1	Øb1	c1	Ød	Øe1	f1	i2	i3	l	r	Øs1	s2
P331	72	60 _{h6}	7	16 _{k6}	75	7,5	48	18	28	0,025	5,5	M5
P431	76	70 _{h6}	9	22 _{k6}	85	7,5	56	18	36	0,025	6,6	M8
P432	76	70 _{h6}	9	22 _{k6}	85	7,5	56	18	36	0,025	6,6	M8
P531	101	90 _{h6}	10	32 _{k6}	120	15,0	88	28	58	0,030	9,0	M12
P532	101	90 _{h6}	10	32 _{k6}	120	15,0	88	28	58	0,030	9,0	M12
P731	144	130 _{h6}	15	40 _{k6}	165	3,5	112	27	82	0,035	11,0	M16
P732	144	130 _{h6}	15	40 _{k6}	165	3,5	112	27	82	0,035	11,0	M16
P832	190	160 _{h6}	15	55 _{k6}	215	10,0	112	27	82	0,035	13,5	M20

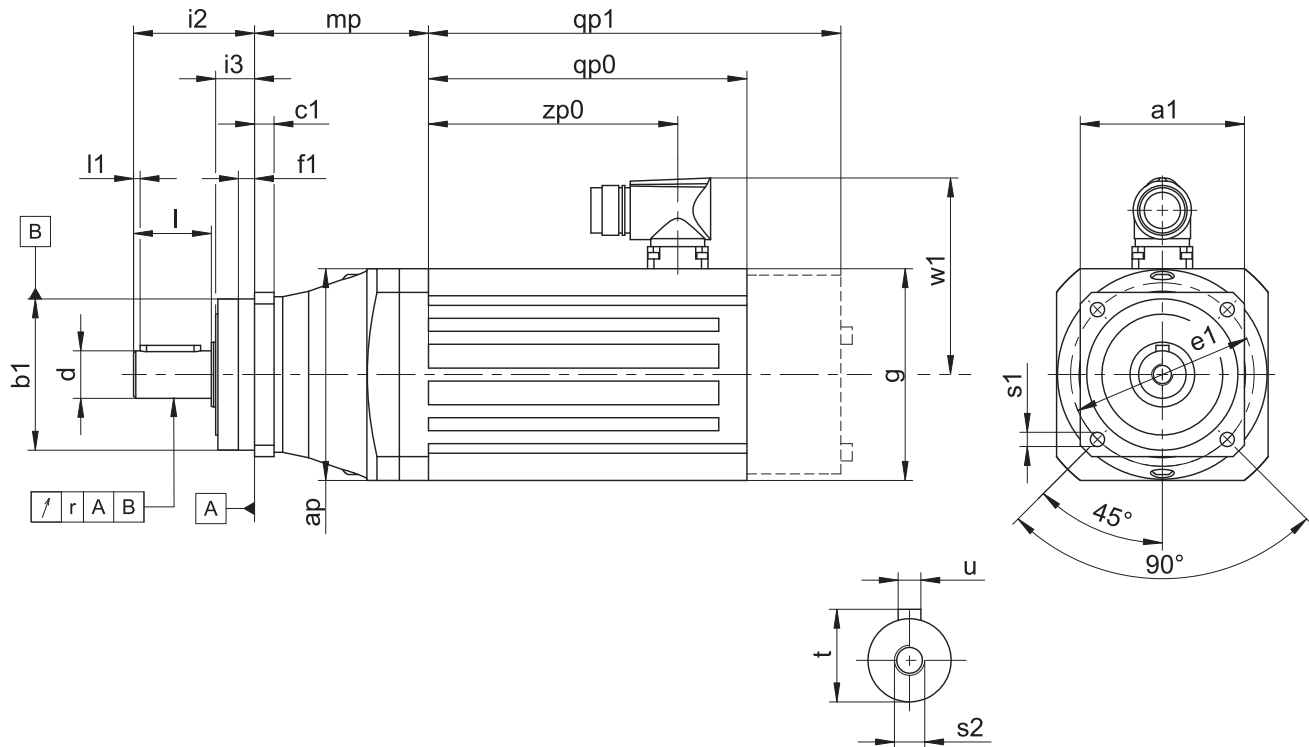
Maße Motoren

Typ	□g	qp0	qp1	w1	zp0
LM401U	98	108,5	152,0	91,0	76,5
LM402U	98	147,5	191,0	91,0	115,5
LM403U	98	178,5	222,0	91,0	146,5
LM503U	115	186,5	234,5	100,0	156,0
LM505U	115	256,5	304,5	100,0	226,0
LM704U	145	236,5	295,5	115,0	204,0
LM706U	145	306,5	365,5	115,0	274,0

Maße Getriebemotoren

Typ	LM4		LM5		LM7	
	ap	mp	ap	mp	ap	mp
P331	□98	65,0	-	-	-	-
P431	□98	80,5	□115	80,0	-	-
P432	Ø100	114,0	-	-	-	-
P531	-	-	□115	80,5	□145	83,5
P532	Ø120	122,5	Ø120	122,0	-	-
P731	-	-	-	-	□158	100,5
P732	-	-	Ø150	148,5	Ø150	151,5
P832	-	-	-	-	Ø204	192,5

6.3.2 Wellenausführung P (Vollwelle mit Passfeder)



qp0 Gilt für Motoren ohne Bremse.

qp1 Gilt für Motoren mit Bremse.

- Die Rundlaufangabe gilt nur für die verstärkte Lagerung D.

Maße Getriebe

Typ	□a1	Øb1	c1	Ød	Øe1	f1	i2	i3	l	l1	r	Øs1	s2	t	u
P331	72	60 _{h6}	7	16 _{k6}	75	7,5	48	18	28	2	0,025	5,5	M5	18,0	A5×5×22
P431	76	70 _{h6}	9	22 _{k6}	85	7,5	56	18	36	3	0,025	6,6	M8	24,5	A6×6×28
P432	76	70 _{h6}	9	22 _{k6}	85	7,5	56	18	36	3	0,025	6,6	M8	24,5	A6×6×28
P531	101	90 _{h6}	10	32 _{k6}	120	15,0	88	28	58	3	0,030	9,0	M12	35,0	A10×8×50
P532	101	90 _{h6}	10	32 _{k6}	120	15,0	88	28	58	3	0,030	9,0	M12	35,0	A10×8×50
P731	144	130 _{h6}	15	40 _{k6}	165	3,5	112	27	82	4	0,035	11,0	M16	43,0	A12×8×70
P732	144	130 _{h6}	15	40 _{k6}	165	3,5	112	27	82	4	0,035	11,0	M16	43,0	A12×8×70
P832	190	160 _{h6}	15	55 _{k6}	215	10,0	112	27	82	6	0,035	13,5	M20	59,0	A16×10×70

Maße Motoren

Typ	□g	qp0	qp1	w1	zp0
LM401U	98	108,5	152,0	91,0	76,5
LM402U	98	147,5	191,0	91,0	115,5
LM403U	98	178,5	222,0	91,0	146,5
LM503U	115	186,5	234,5	100,0	156,0
LM505U	115	256,5	304,5	100,0	226,0
LM704U	145	236,5	295,5	115,0	204,0
LM706U	145	306,5	365,5	115,0	274,0

Maße Getriebemotoren

Typ	LM4		LM5		LM7	
	ap	mp	ap	mp	ap	mp
P331	□98	65,0	-	-	-	-
P431	□98	80,5	□115	80,0	-	-
P432	Ø100	114,0	-	-	-	-
P531	-	-	□115	80,5	□145	83,5
P532	Ø120	122,5	Ø120	122,0	-	-
P731	-	-	-	-	□158	100,5
P732	-	-	Ø150	148,5	Ø150	151,5
P832	-	-	-	-	Ø204	192,5

6.4 Typenbezeichnung

In diesem Kapitel finden Sie die Erklärung der Typenbezeichnung mit den zugehörigen Optionen.

Weitere Bestellangaben, die nicht in der Typenbezeichnung vorkommen, finden Sie am Ende des Kapitels.

Beispiel-Code

P	4	3	1	S	G	S	S	0100	LM403U
---	---	---	---	---	---	---	---	------	--------

Erklärung

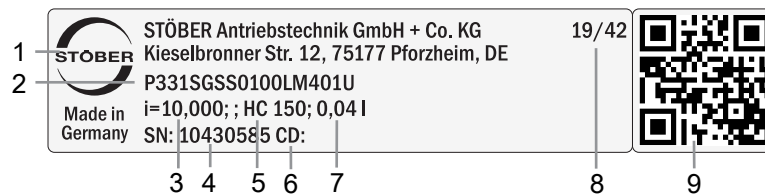
Code	Bezeichnung	Ausführung
P	Typ	Planetengetriebe
4	Größe	4 (Beispiel)
3	Generation	Generation 3
1	Stufen	1-stufig
2		2-stufig
S	Gehäuse	Standard
G	Welle	Vollwelle ohne Passfeder
P		Vollwelle mit Passfeder
S	Lager	Standardlagerung
D		Axial verstärkte Lagerung (P3 – P9)
Z		Radial verstärkte Lagerung (P3 – P9) ¹
S	Drehspiel	Standard
R		Reduziert
0100	Übersetzungskennzahl (i x 10)	i = 10 (Beispiel)
LM403U	Motor	Lean-Motor LM

Um die Typenbezeichnung zu vervollständigen, geben Sie bei Ihrer Bestellung zusätzlich an:

- Eine detaillierte Typenbezeichnung des Motors, siehe Kapitel [\[2 \]](#)
- Radialwellendichtringe am Abtrieb aus NBR oder FKM, siehe Kapitel [\[6.6.3 \]](#)
- Position des Steckverbinders, siehe Kapitel [\[6.5.4 \]](#)
- Bei Reversierbetrieb der Abtriebswelle von $\pm 20^\circ$ bis $\pm 90^\circ$ und horizontalem Einbau beachten Sie das Kapitel [\[6.6.4 \]](#)

6.4.1 Typenschild

In folgender Abbildung ist das Typenschild eines Getriebemotors als Beispiel erläutert.



Code	Bezeichnung
1	Herstellerbezeichnung
2	Typenbezeichnung
3	Übersetzung des Getriebes
4	Serialnummer des Getriebes
5	Schmierstoffspezifikation
6	Kundenspezifische Daten
7	Schmierstofffüllmenge
8	Herstellungsdatum (Jahr/Kalenderwoche)
9	QR-Code (Link zu Produktinformationen)

¹ Nicht für Option Drehspiel reduziert.

6.4.1 Mitgeltende Dokumente

Mitgeltende Dokumente für das Produkt können Sie ansehen oder herunterladen, wenn Sie die Seriennummer auf dem Typenschild des Produkts ablesen und sie im Internet unter folgender Adresse eingeben:

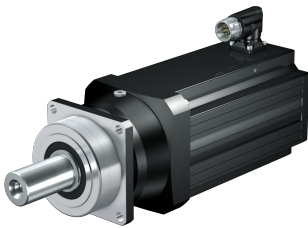
<https://id.stober.com>

Alternativ können Sie mit einem geeigneten Mobilgerät den QR-Code auf dem Typenschild des Produkts einscannen, um dadurch zu den mitgeltenden Dokumenten verlinkt zu werden.

6.5 Produktbeschreibung

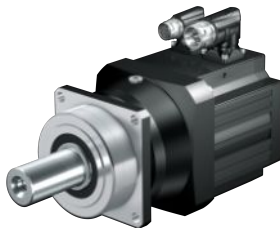
6.5.1 Eintriebsoptionen

Lean-Motor LM



Katalog ID 443016_de

Synchron-Servomotor EZ



Katalog ID 442437_de

Motoradapter MB +
Synchron-Servomotor EZ



Katalog ID 443311_de

Die entsprechenden Kataloge finden Sie unter <http://www.stober.de/de/downloads/>

Geben Sie im Feld Suchbegriff die ID des Katalogs ein.

6.5.2 Einbaubedingungen

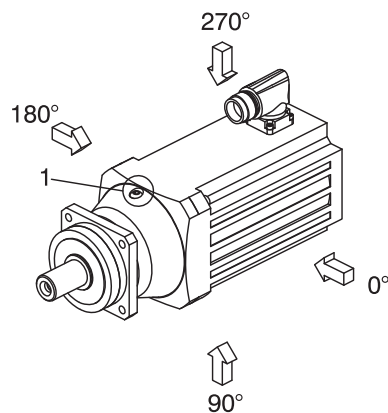
Die angegebenen Drehmomente und Kräfte gelten nur bei einer maschinenseitigen Befestigung der Getriebe mit Schrauben der Festigkeitsklasse 12.9. Zusätzlich müssen die Getriebegehäuse am Passrand eingepasst werden. Die maschinenseitige Passung muss H7 sein.

6.5.3 Schmierstoffe

STÖBER füllt die Getriebe mit der auf dem Typenschild angegebenen Menge und Art des Schmierstoffs.

Schmierstoffe für den Einsatz in der Lebensmittelindustrie erhalten Sie auf Anfrage.

6.5.4 Position des Steckverbinders



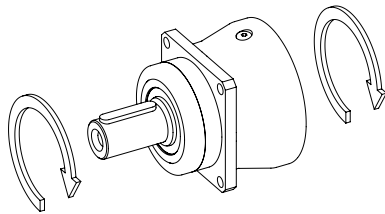
Im Standard wird der Steckverbinder in der 270°-Position angebaut (bezogen auf die Ölablassschraube (1) des Planetengetriebes). Geben Sie Abweichungen für Ihren Getriebemotor bei der Bestellung an.

6.5.5 Weitere Produktmerkmale

Merkmal	Wert
Max. zul. Getriebetemperatur (an der Getriebeoberfläche)	$\leq 90 \text{ }^\circ\text{C}$
Lackierung	Schwarz RAL 9005
Explosionssgeschützte Ausführung gemäß (ATEX-) Richtlinie 2014/34/EU (Option)	Nicht lieferbar
Wirkungsgrad:	
η_{get} 1-stufig	97 %
η_{get} 2-stufig	95 %
Schutzart:²	
Getriebe	IP65
Motor	IP56, optional IP66

6.5.6 Drehrichtung

Ein- und Abtrieb drehen sich gleichsinnig.



6.6 Projektierung

Projektieren Sie Ihre Antriebe mit unserer Auslegungssoftware SERVOSOFT. Laden Sie SERVOSOFT kostenlos unter <https://www.stoeber.de/de/ServoSoft> herunter.

Dies ist die komfortabelste und sicherste Methode der Antriebsauswahl, da hier der komplette Drehmoment-Drehzahl-Verlauf der Anwendung in der Kennlinie des Getriebemotors dargestellt und beurteilt wird.

In diesem Kapitel können für die manuelle Antriebsauswahl nur Grenzwertbetrachtungen für konkrete Arbeitspunkte gemacht werden.

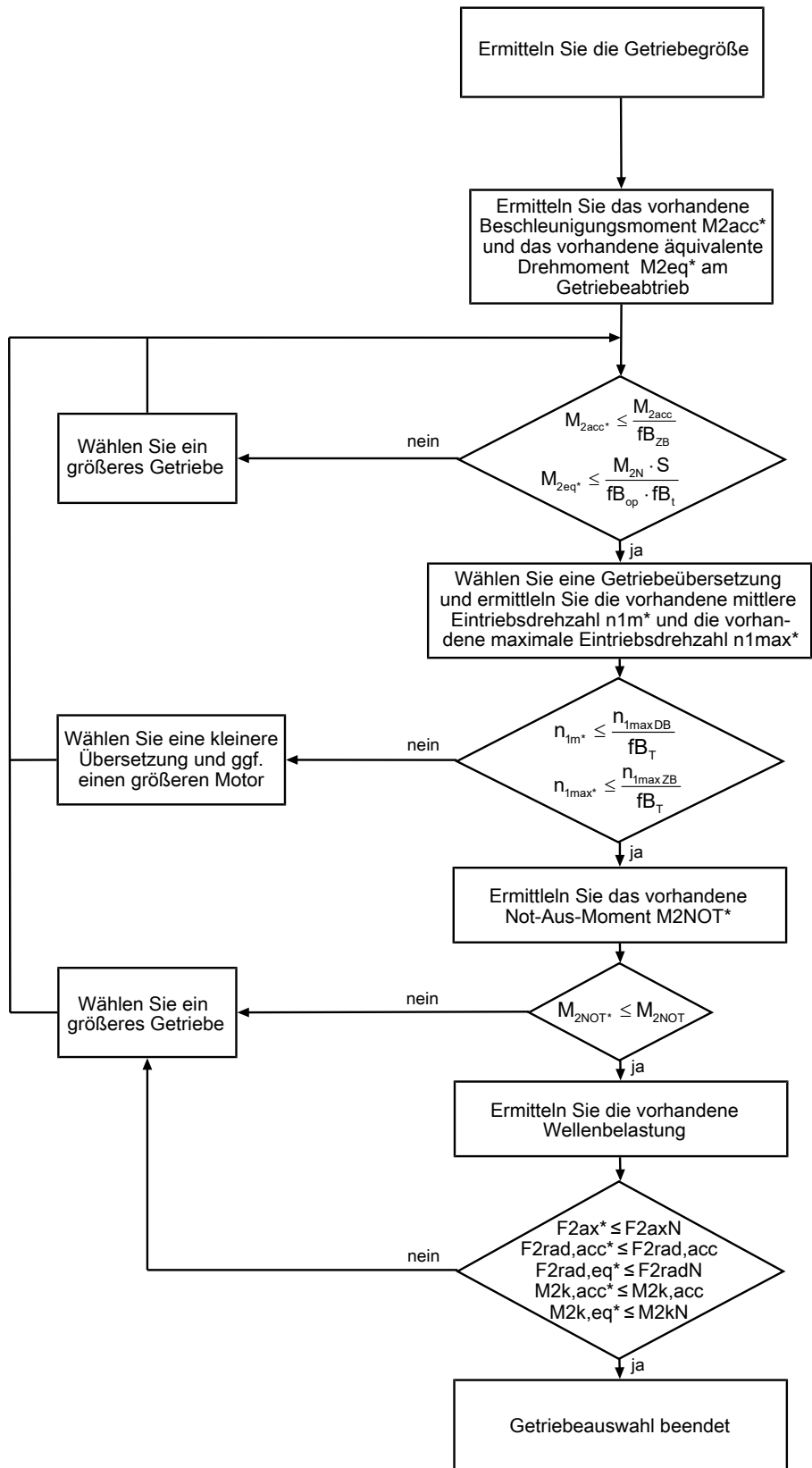
Die Erklärung der Formelzeichen finden Sie im Kapitel [\[▶ 14.1\]](#).

Die Formelzeichen für tatsächlich in der Anwendung vorhandene Werte sind mit einem * gekennzeichnet.

² Beachten Sie die Schutzart aller Komponenten.

6.6.1 Antriebsauswahl

Antriebsauswahl Getriebe

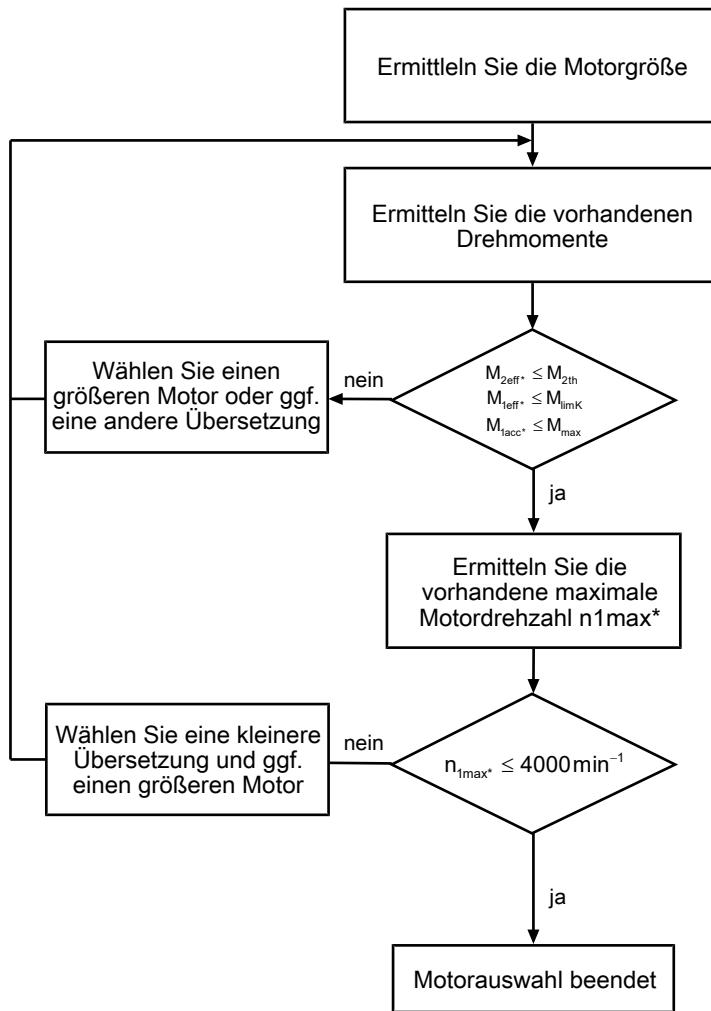


Berechnen Sie die Kräfte und Kippmomente im Kapitel Zulässige Wellenbelastungen.

Entnehmen Sie die Werte für i , n_{1maxDB} , n_{1maxZB} , M_{2acc} (M_{2accHT} bei reduziertem Drehspiel), M_{2NOT} , M_{2N} und S den Auswahltabellen.

Entnehmen Sie die Werte für fb_T , fb_{op} , fb_t und fb_{ZB} den jeweiligen Tabellen in diesem Kapitel.

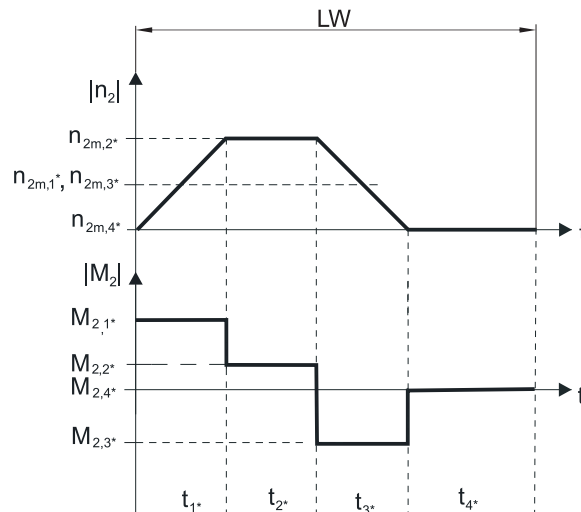
Antriebsauswahl Motor



Entnehmen Sie der Motorkennlinie im Kapitel [▶ 2.3](#)] den Wert für M_{limK} und M_{max} . Beachten Sie dabei die Baugröße des Motors.

Beispiel Zyklusbetrieb

Die nachfolgenden Berechnungen beziehen sich auf eine Darstellung der am Abtrieb abgenommenen Leistung gemäß folgendem Beispiel:



Berechnung der vorhandenen maximalen Beschleunigungsmomente

$$M_{2acc^*} = J_{tot} \cdot \frac{\Delta n_2}{9,55 \cdot \Delta t} + M_L^*$$

$$M_{1acc^*} = \frac{M_{2acc^*}}{i \cdot \eta_{get}} + J_1 \cdot \frac{\Delta n_1}{9,55 \cdot \Delta t}$$

Berechnung der vorhandenen mittleren Eintriebsdrehzahl

$$n_{1m^*} = n_{2m^*} \cdot i$$

$$n_{2m^*} = \frac{|n_{2m,1^*}| \cdot t_{1^*} + \dots + |n_{2m,n^*}| \cdot t_{n^*}}{t_{1^*} + \dots + t_{n^*}}$$

Wenn $t_{1^*} + \dots + t_{3^*} \geq 6$ min, ermitteln Sie n_{2m^*} ohne die Pause t_{4^*} .

Entnehmen Sie die Werte für die Übersetzung i den Auswahltabellen.

Berechnung des vorhandenen effektiven Drehmoments

$$M_{2eff^*} = \sqrt{\frac{t_{1^*} \cdot M_{2,1^*}^2 + \dots + t_{n^*} \cdot M_{2,n^*}^2}{t_{1^*} + \dots + t_{n^*}}}$$

Berechnung des vorhandenen Not-Aus-Moments

$$M_{2NOT^*} = J_{tot} \cdot \frac{\Delta n_2}{9,55 \cdot \Delta t} + M_L^*$$

Berechnung des vorhandenen äquivalenten Drehmoments

$$M_{2eq^*} = \sqrt[3]{\frac{|n_{2m,1^*}| \cdot t_{1^*} \cdot M_{2,1^*}^3 + \dots + |n_{2m,n^*}| \cdot t_{n^*} \cdot M_{2,n^*}^3}{|n_{2m,1^*}| \cdot t_{1^*} + \dots + |n_{2m,n^*}| \cdot t_{n^*}}}$$

Berechnung des thermischen Grenzmoments

Berechnen Sie für eine Einschaltdauer $ED_{10} > 50$ % das thermische Grenzmoment M_{2th} für die vorhandene mittlere Eintriebsdrehzahl n_{1m^*} . (Bei $K_{mot,th} \leq 0$ müssen Sie die mittlere Eintriebsdrehzahl n_{1m^*} entsprechend reduzieren oder eine andere Baugröße des Getriebemotors wählen.)

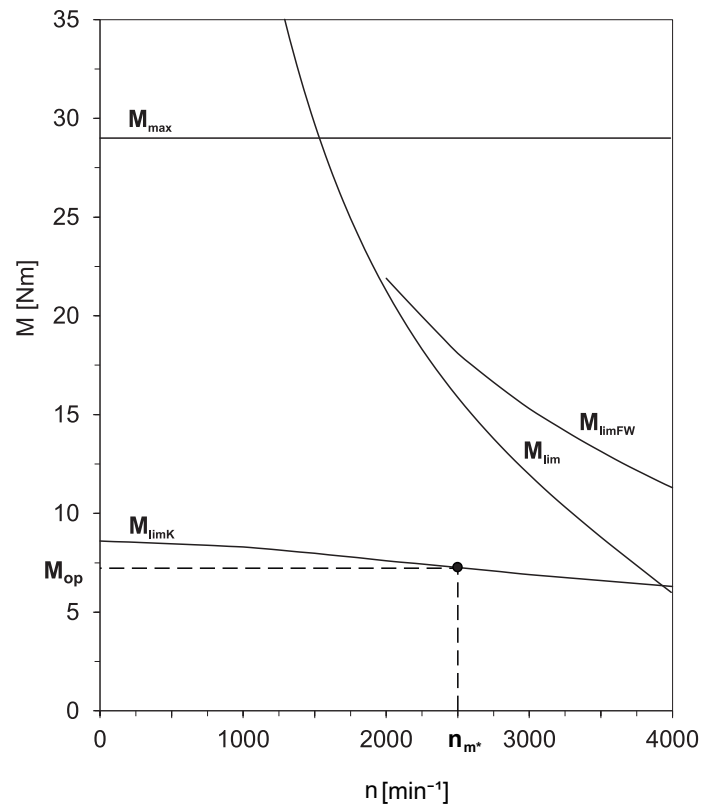
$$M_{2th} = M_{op} \cdot i \cdot K_{mot,th}$$

$$K_{mot,th} = 0,95 - \frac{a_{th}}{1000} \cdot fB_T \cdot \left(\frac{n_{1m^*}}{1000} \right)^3$$

Entnehmen Sie die Werte für i und a_{th} den Auswahltabellen.

Entnehmen Sie die Werte für fB_T der entsprechenden Tabelle in diesem Kapitel.

Entnehmen Sie der Motorkennlinie im Kapitel [▶ 2.3](#)] den Wert für das Drehmoment des Motors im Arbeitspunkt M_{op} bei der ermittelten mittleren Eintriebsdrehzahl n_{1m^*} . Beachten Sie dabei die Baugröße des Motors. Die nachfolgende Abbildung stellt ein Beispiel für das Ablesen des Drehmoments M_{op} im Arbeitspunkt dar.



Betriebsfaktoren

Betriebsart		fB_{op}
Gleichmäßiger Dauerbetrieb		1,00
Zyklusbetrieb		1,00
Zyklusbetrieb reversierende Last		1,00
Laufzeit		fB_t
Tägliche Laufzeit ≤ 8 h		1,00
Tägliche Laufzeit ≤ 16h		1,15
Tägliche Laufzeit ≤ 24 h		1,20
Zyklusbetrieb		fB_{zB}
≤ 1000 Lastwechsel/Stunde (LW/h)		1,00
> 1000 Lastwechsel/Stunde (LW/h)		1,15
Temperatur		fB_T
Motorkühlung	Umgebungstemperatur	
Motor mit Fremdbelüftung	≤ 20 °C	0,9
	≤ 30 °C	1,0
	≤ 40 °C	1,15
Motor mit Konvektionskühlung	≤ 20 °C	1,0
	≤ 30 °C	1,1
	≤ 40 °C	1,25

Hinweise

- Die maximal zulässige Getriebetemperatur (siehe Kapitel Weitere Produktmerkmale) darf nicht überschritten werden, da dies zur Beschädigung des Getriebemotors führen kann.
- Beachten Sie bei Bremsungen aus voller Drehzahl (z. B. bei einem Spannungsausfall oder beim Einrichten der Maschine) die zulässigen Getriebedrehmomente (M_{2acc} , M_{2NOT}) in den Auswahltabellen.

6.6.2 Zulässige Wellenbelastungen der Abtriebswelle

Die in den Tabellen angegebenen Werte für die zulässigen Wellenbelastungen gelten:

- Für Wellenabmessungen nach Katalog
- Für Abtriebsdrehzahlen $n_{2m} \leq 100 \text{ min}^{-1}$ ($F_{2axN} = F_{2ax100}$; $F_{2radN} = F_{2rad100}$; $M_{2kN} = M_{2k100}$)
- Nur wenn Radialkräfte auf das Getriebe über dessen Passränder (Gehäuse, Flanschelle) abgestützt werden

Zulässige Wellenbelastungen Standardlagerung S

Typ	z_2 [mm]	F_{2ax100} [N]	$F_{2rad100}$ [N]	$F_{2rad,acc}$ [N]	M_{2k100} [Nm]	$M_{2k,acc}$ [Nm]
P2	17,0	500	1200	1300	34	36
P3	17,5	1000	2500	2500	79	79
P4	18,5	1500	4000	4500	146	164
P5	19,5	2300	6500	7000	315	340
P7	23,0	2900	8500	9000	544	576
P8	24,5	4700	13000	18000	852	1179
P9	33,0	6000	18000	27000	1539	2309

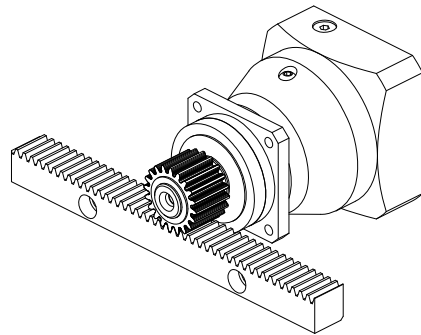


Abb. 1: Empfehlung Lagerzuordnung S (z. B. bei Geradverzahnung)

Zulässige Wellenbelastungen axial verstärkte Lagerung D

Typ	z_2 [mm]	F_{2ax100} [N]	$F_{2rad100}$ [N]	$F_{2rad,acc}$ [N]	M_{2k100} [Nm]	$M_{2k,acc}$ [Nm]
P3	20,0	2500	2750	2750	94	94
P4	22,5	4000	4500	5000	182	203
P5	25,5	6000	7000	8000	382	436
P7	29,0	10000	9500	10000	665	700
P8	32,0	15500	15000	18000	1095	1314
P9	44,0	25000	20000	30000	1930	2895

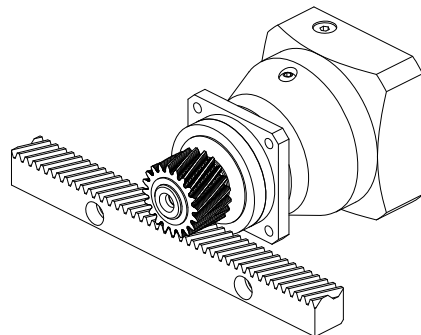


Abb. 2: Empfehlung Lagerzuordnung D (z. B. bei Schrägverzahnung)

Zulässige Wellenbelastungen radial verstärkte Lagerung Z

Typ	z_2 [mm]	F_{2ax100} [N]	$F_{2rad100}$ [N]	$F_{2rad,acc}$ [N]	M_{2k100} [Nm]	$M_{2k,acc}$ [Nm]
P3	17,5	600	3000	3000	95	95
P4	18,5	1000	5000	5000	183	183
P5	19,5	1600	8000	8000	388	388
P7	23,0	2000	10000	10000	640	640
P8	24,5	3600	18000	18000	1179	1179
P9	33,0	5000	27000	35000	2309	2993

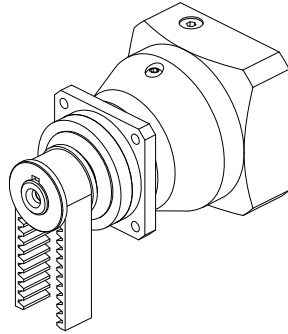


Abb. 3: Empfehlung Lagerzuordnung Z (z. B. bei Riementrieben)

Für andere Abtriebsdrehzahlen können Sie die Diagramme unter <https://configurator.stoeber.de/de-DE/> herunterladen.

Für Abtriebsdrehzahlen $n_{2m^*} > 100 \text{ min}^{-1}$ gilt:

$$F_{2axN} = \frac{F_{2ax100}}{\sqrt[3]{\frac{n_{2m^*}}{100 \text{ min}^{-1}}}} \quad F_{2radN} = \frac{F_{2rad100}}{\sqrt[3]{\frac{n_{2m^*}}{100 \text{ min}^{-1}}}} \quad M_{2kN} = \frac{M_{2k100}}{\sqrt[3]{\frac{n_{2m^*}}{100 \text{ min}^{-1}}}}$$

Entnehmen Sie die Werte für F_{2ax100} , $F_{2rad100}$ und M_{2k100} der Tabelle Zulässige Wellenbelastungen in diesem Kapitel.

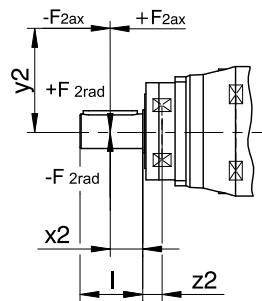


Abb. 4: Kraftangriffspunkte

Die angegebenen Werte für $F_{2rad100}$ und $F_{2rad,acc}$ beziehen sich auf einen Kraftangriff auf die Mitte der Abtriebswelle: $x_2 = l/2$.

Wellenabmessungen finden Sie im Kapitel Maßzeichnungen.

Für andere Kraftangriffspunkte gilt:

$$M_{2k,acc^*} = \frac{2 \cdot F_{2ax^*} \cdot y_2 + F_{2rad,acc^*} \cdot (x_2 + z_2)}{1000}$$

Bei Anwendungen mit mehreren axialen und/oder radialen Kräften müssen Sie die Kräfte vektoriell addieren.

Bei NOT-AUS-Betrieb (max. 1000 Lastwechsel) können Sie die zulässigen Kräfte und Momente für F_{2ax100} , $F_{2rad100}$ und M_{2k100} mit Faktor 2 multiplizieren.

Beachten Sie außerdem die Berechnung äquivalenter Werte:

$$M_{2k,eq^*} = \sqrt[3]{\frac{|n_{2m,1^*}| \cdot t_{1^*} \cdot |M_{2k,acc,1^*}|^3 + \dots + |n_{2m,n^*}| \cdot t_{n^*} \cdot |M_{2k,acc,n^*}|^3}{|n_{2m,1^*}| \cdot t_{1^*} + \dots + |n_{2m,n^*}| \cdot t_{n^*}}}$$

$$F_{2rad,eq^*} = \sqrt[3]{\frac{|n_{2m,1^*}| \cdot t_{1^*} \cdot |F_{2rad,acc,1^*}|^3 + \dots + |n_{2m,n^*}| \cdot t_{n^*} \cdot |F_{2rad,acc,n^*}|^3}{|n_{2m,1^*}| \cdot t_{1^*} + \dots + |n_{2m,n^*}| \cdot t_{n^*}}}$$

Für die Lagerlebensdauer L_{10h} gilt ($ED_{10} \leq 40\%$):

$L_{10h} > 10000$ h bei $1 < M_{2kN}/M_{2k^*} < 1,25$

$L_{10h} > 20000$ h bei $1,25 < M_{2kN}/M_{2k^*} < 1,5$

$L_{10h} > 30000$ h bei $1,5 < M_{2kN}/M_{2k^*}$

Bei anderer Einschaltdauer gilt:

$$L_{10h} > L_{10h(ED_{10}=40\%)} \cdot \frac{40\%}{ED_{10}}$$

6.6.3 Empfehlung Radialwellendichtringe

Für eine Einschaltdauer $> 60\%$ und bei höheren Umgebungstemperaturen empfehlen wir am Abtrieb Radialwellendichtringe aus FKM.

Eigenschaften:

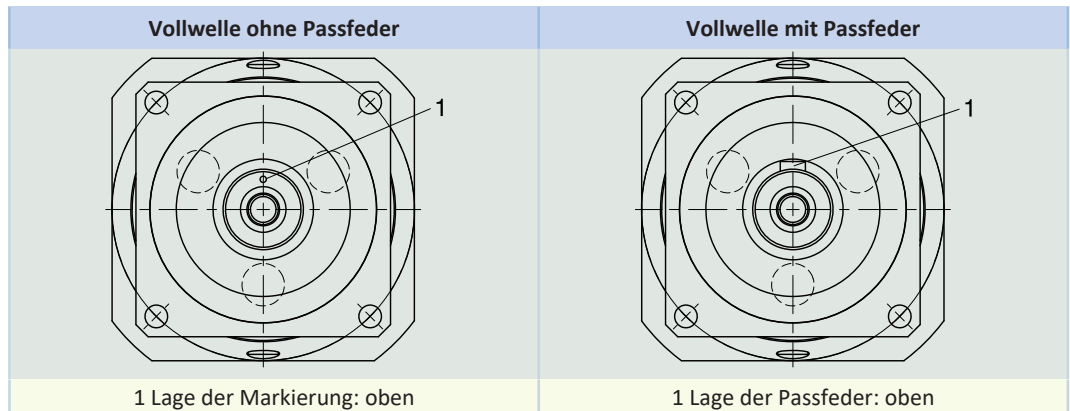
- Hervorragende Temperaturbeständigkeit
- Hohe chemische Stabilität
- Sehr gute Alterungsbeständigkeit
- Hervorragende Beständigkeit in Ölen und Fetten
- Einsatz in der Lebensmittel-, Pharma- und Getränkeindustrie

Leckagesicherheit

Unsere Getriebe sind mit hochwertigen Radialwellendichtringen ausgestattet und auf Dichtheit geprüft. Eine Leckage kann über die Gebrauchsdauer der Getriebe trotzdem nicht völlig ausgeschlossen werden. Wenn Sie die Getriebe mit schmierstoffunverträglichen Gütern einsetzen, müssen Sie Maßnahmen ergreifen, die einen direkten Kontakt mit dem Getriebeschmierstoff im Falle einer Leckage verhindern.

6.6.4 Reversierbetrieb

Um die Schmierung der umlaufenden Verzahnungsteile bei zyklischem Reversierbetrieb von $\pm 20^\circ$ bis $\pm 90^\circ$ am Abtrieb zu gewährleisten, achten Sie beim horizontalen Einbau des Getriebes unbedingt auf die Stellung der Abtriebswelle, wie sie in untenstehenden Bildern gezeigt wird. Die Bilder zeigen die Mittellage des Reversierbetriebs. Zyklischer Reversierbetrieb $\leq \pm 20^\circ$ auf Anfrage.



Hinweise

- Wenn Sie die Vollwelle ohne Passfeder (G) verwenden, müssen Sie die Lage der Markierung bei der Montage beachten.
- Verwenden Sie alternativ die Vollwelle mit Passfeder (P). Die Passfeder dient dann zur Lageorientierung. Für eine spielfreie Verbindung, verwenden Sie zusätzlich eine Klemmung.

6.7 Weitere Dokumentation

Weitere, das Produkt betreffende Dokumentationen finden Sie unter

<http://www.stoeber.de/de/downloads/>

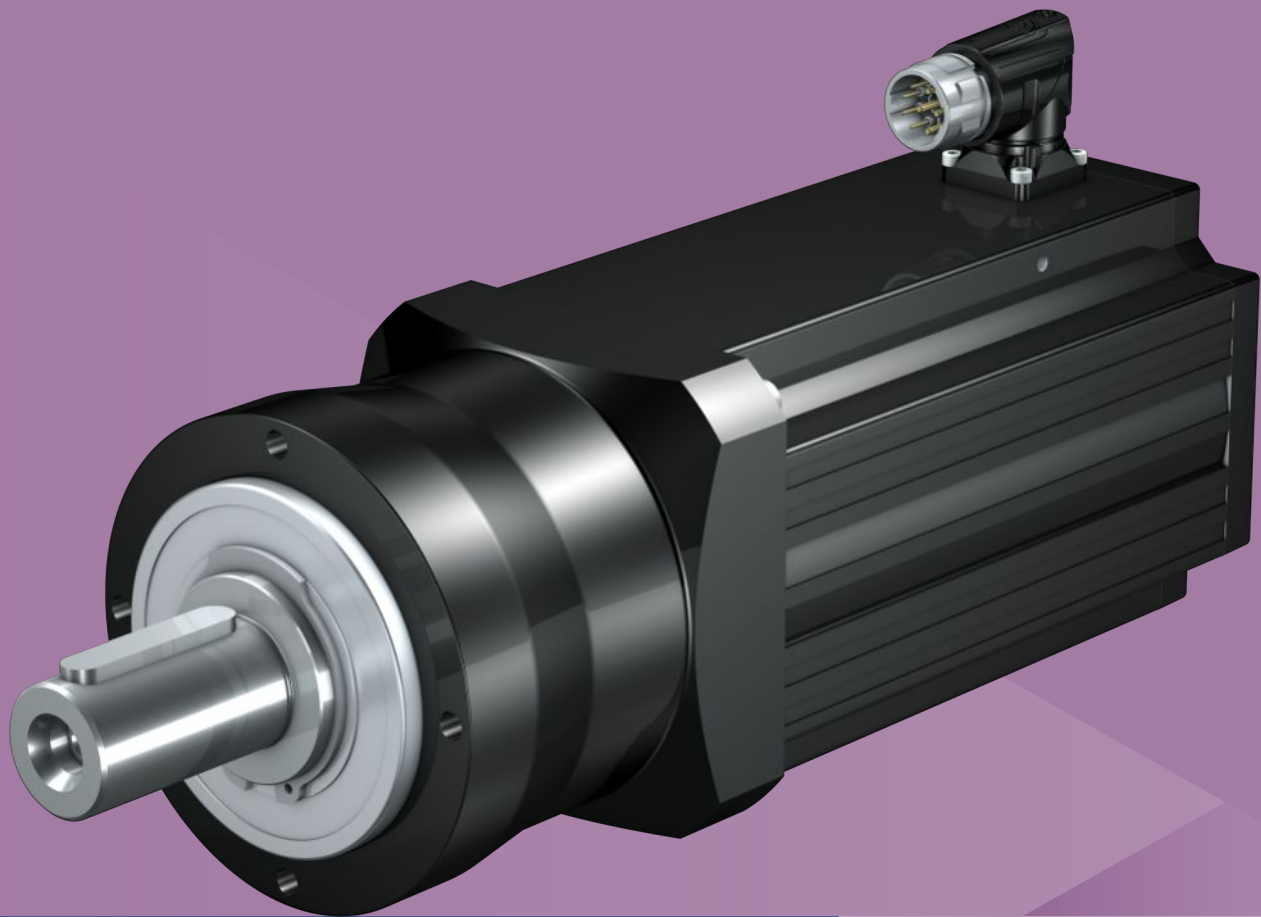
Geben Sie im Feld Suchbegriff die ID der Dokumentation ein.

Dokumentation	ID
Betriebsanleitung Getriebe, Getriebemotoren P23 – P93	443356_de

7 Planetengetriebemotoren PE

Inhaltsverzeichnis

7.1	Übersicht	122
7.2	Auswahltabellen	123
7.3	Maßzeichnungen	124
7.3.1	Wellenausführung P (Vollwelle mit Passfeder)	125
7.4	Typenbezeichnung	126
7.4.1	Typenschild	126
7.5	Produktbeschreibung	127
7.5.1	Eintriebsoptionen	127
7.5.2	Einbaubedingungen	127
7.5.3	Schmierstoffe	127
7.5.4	Weitere Produktmerkmale.....	127
7.5.5	Drehrichtung	127
7.6	Projektierung	128
7.6.1	Antriebsauswahl.....	129
7.6.2	Zulässige Wellenbelastungen der Abtriebswelle	133
7.6.3	Radialwellendichtringe.....	134
7.7	Weitere Dokumentation.....	134



7

Planetengetriebemotoren

PE

7.1 Übersicht

Kostengünstige schrägverzahnte Planetengetriebemotoren

Merkmale

- Leistungsdichte ★★☆☆☆
- Drehspiel ★★☆☆☆
- Preisklasse €
- Wellenbelastung ★★☆☆☆
- Laufruhe ★★☆☆☆
- Verdrehsteifigkeit ★★☆☆☆
- Massenträgheitsmoment ★★★★★
- Schrägverzahnung ✓
- Wartungsfrei ✓
- Beliebige Einbaulage ✓
- Berührungslose Dichtung am Eintrieb ✓
- Kompakt und dynamisch durch Motordirektanbau ✓

Legende ★☆☆☆☆ gut | ★★★★★ hervorragend
 € Economy | €€€€€ Premium

Technische Daten

i	3 – 35
M_{2acc}	13 – 250 Nm
$\Delta\phi_2$	8 – 10 arcmin
η_{get}	95 – 97 %

7.2 Auswahltabellen

Die in den Auswahltabellen angegebenen technischen Daten gelten für:

- Aufstellhöhen bis 1000 m über Normalnull
- Umgebungstemperaturen von 0° C bis 40° C
- Antriebe mit konvektionsgekühlten Motoren

Die Erklärung der Formelzeichen finden Sie im Kapitel [▶ 14.1](#).

n_{2N} [min ⁻¹]	M_{2N} [Nm]	$M_{2,0}$ [Nm]	a_{th}	S	Typ	M_{2acc} [Nm]	M_{2NOT} [Nm]	i	i_{exakt}	n_{1maxDB} [min ⁻¹]	n_{1maxZB} [min ⁻¹]	J_1 [kgcm ²]	$\Delta\phi_2$ [arcmin]	C_2 [Nm/ arcmin]	m [kg]
PE3 ($n_{1N} = 3000 \text{ min}^{-1}$, $M_{2acc,max} = 47 \text{ Nm}$)															
300	22	24	1,7	0,95	PE321_0100 LM401U	44	90	10,00	10/1	4000	7000	1,7	8,0	3,7	5,9
429	15	17	2,6	1,4	PE321_0070 LM401U	31	90	7,000	7/1	4000	7000	1,7	8,0	4,1	5,9
600	11	12	4,1	1,8	PE321_0050 LM401U	22	90	5,000	5/1	3700	7000	1,7	8,0	4,5	5,9
600	21	22	8,0	0,93	PE321_0050 LM402U	47	90	5,000	5/1	3700	7000	3,1	8,0	4,5	7,5
750	8,7	9,4	5,5	2,2	PE321_0040 LM401U	17	85	4,000	4/1	3700	7000	1,8	8,0	4,4	5,9
750	17	17	11	1,1	PE321_0040 LM402U	38	85	4,000	4/1	3700	7000	3,1	8,0	4,4	7,5
1000	6,5	7,1	9,0	2,5	PE321_0030 LM401U	13	64	3,000	3/1	3500	6000	1,9	8,0	3,5	5,9
1000	13	13	18	1,3	PE321_0030 LM402U	28	64	3,000	3/1	3500	6000	3,2	8,0	3,5	7,5
PE4 ($n_{1N} = 3000 \text{ min}^{-1}$, $M_{2acc,max} = 100 \text{ Nm}$)															
107	60	65	4,2	0,86	PE422_0280 LM401U	95	190	28,00	28/1	4000	7000	1,7	10,0	13	8,5
120	53	58	4,5	0,97	PE422_0250 LM401U	103	200	25,00	25/1	3700	7000	1,8	10,0	13	8,5
150	43	46	5,0	1,2	PE422_0200 LM401U	86	200	20,00	20/1	3700	7000	1,8	10,0	13	8,5
188	34	37	5,6	1,5	PE422_0160 LM401U	69	190	16,00	16/1	3700	7000	1,8	10,0	13	8,5
300	43	44	1,8	1,1	PE421_0100 LM402U	92	184	10,00	10/1	3600	6000	3,1	8,0	10	8,9
300	59	60	2,4	0,81	PE421_0100 LM403U	92	184	10,00	10/1	3600	6000	4,4	8,0	10	10
429	30	31	2,7	1,6	PE421_0070 LM402U	66	200	7,000	7/1	3600	6000	3,1	8,0	13	8,9
429	41	42	3,7	1,2	PE421_0070 LM403U	87	200	7,000	7/1	3600	6000	4,4	8,0	13	10
600	21	22	4,3	2,1	PE421_0050 LM402U	47	200	5,000	5/1	3400	6000	3,2	8,0	14	8,9
600	29	30	6,0	1,5	PE421_0050 LM403U	62	200	5,000	5/1	3400	6000	4,5	8,0	14	10
600	46	49	9,3	0,97	PE421_0050 LM503U	99	200	5,000	5/1	3400	6000	11	8,0	14	13
750	17	17	5,8	2,6	PE421_0040 LM402U	38	200	4,000	4/1	3400	6000	3,3	8,0	14	8,9
750	24	24	7,9	1,9	PE421_0040 LM403U	50	200	4,000	4/1	3400	6000	4,6	8,0	14	10
750	37	39	12	1,2	PE421_0040 LM503U	79	200	4,000	4/1	3400	6000	11	8,0	14	13
750	53	60	18	0,82	PE421_0040 LM505U	100	200	4,000	4/1	3400	6000	17	8,0	14	18
1000	13	13	10	2,8	PE421_0030 LM402U	28	180	3,000	3/1	3000	5500	3,6	8,0	12	8,9
1000	18	18	14	2,0	PE421_0030 LM403U	37	180	3,000	3/1	3000	5500	4,9	8,0	12	10
1000	28	29	21	1,3	PE421_0030 LM503U	59	180	3,000	3/1	3000	5500	11	8,0	12	13
1000	40	45	31	0,90	PE421_0030 LM505U	90	180	3,000	3/1	3000	5500	17	8,0	12	18
PE5 ($n_{1N} = 3000 \text{ min}^{-1}$, $M_{2acc,max} = 250 \text{ Nm}$)															
86	147	150	3,3	0,87	PE522_0350 LM402U	250	500	35,00	35/1	3600	6000	3,1	10,0	33	14
107	117	120	3,7	1,1	PE522_0280 LM402U	240	480	28,00	28/1	3600	6000	3,1	10,0	33	14
120	105	107	4,0	1,2	PE522_0250 LM402U	230	500	25,00	25/1	3400	6000	3,2	10,0	33	14
120	144	147	5,4	0,88	PE522_0250 LM403U	250	500	25,00	25/1	3400	6000	4,5	10,0	33	16
150	84	86	4,4	1,5	PE522_0200 LM402U	184	500	20,00	20/1	3400	6000	3,3	10,0	33	14
150	115	118	6,1	1,1	PE522_0200 LM403U	244	500	20,00	20/1	3400	6000	4,6	10,0	33	16
188	67	68	5,0	1,9	PE522_0160 LM402U	147	480	16,00	16/1	3400	6000	3,4	10,0	33	14
188	92	94	6,8	1,4	PE522_0160 LM403U	195	480	16,00	16/1	3400	6000	4,7	10,0	33	16
188	144	153	11	0,88	PE522_0160 LM503U	240	480	16,00	16/1	3400	6000	11	10,0	33	19
300	92	98	4,8	1,1	PE521_0100 LM503U	198	440	10,00	10/1	3000	5000	11	8,0	27	16
429	64	68	7,3	1,6	PE521_0070 LM503U	138	500	7,000	7/1	2800	5000	11	8,0	32	16
429	93	105	11	1,1	PE521_0070 LM505U	218	500	7,000	7/1	2800	5000	17	8,0	32	21
600	46	49	11	2,2	PE521_0050 LM503U	99	432	5,000	5/1	2600	5000	11	8,0	36	16
600	66	75	16	1,6	PE521_0050 LM505U	156	432	5,000	5/1	2600	5000	17	8,0	36	21
600	93	103	22	1,1	PE521_0050 LM704U	200	500	5,000	5/1	2600	5000	37	8,0	36	27
600	125	145	30	0,83	PE521_0050 LM706U	250	500	5,000	5/1	2600	5000	54	8,0	36	34
750	37	39	14	2,8	PE521_0040 LM503U	79	345	4,000	4/1	2600	5000	11	8,0	37	16
750	53	60	21	1,9	PE521_0040 LM505U	124	345	4,000	4/1	2600	5000	18	8,0	37	21
750	75	82	29	1,4	PE521_0040 LM704U	160	500	4,000	4/1	2600	5000	37	8,0	37	27
750	100	116	39	1,0	PE521_0040 LM706U	238	500	4,000	4/1	2600	5000	55	8,0	37	34
1000	28	29	29	2,6	PE521_0030 LM503U	59	259	3,000	3/1	2500	4500	12	8,0	33	16
1000	40	45	42	1,8	PE521_0030 LM505U	93	259	3,000	3/1	2500	4500	19	8,0	33	21
1000	56	62	60	1,3	PE521_0030 LM704U	120	360	3,000	3/1	2500	4500	38	8,0	33	27
1000	75	87	79	0,96	PE521_0030 LM706U	179	360	3,000	3/1	2500	4500	56	8,0	33	34

7.3 Maßzeichnungen

In diesem Kapitel finden Sie die Abmessungen der Getriebemotoren.

Für jede mögliche Wellen-/Gehäuseausführung gibt es eine Maßzeichnung, jeweils mit den Tabellen Maße Getriebe, Maße Motoren und Maße Getriebemotoren.

Maße können aufgrund von Gusstoleranzen bzw. Aufsummieren der Einzeltoleranzen die Vorgaben der ISO 2768-mK überschreiten.

Maßänderungen durch technische Weiterentwicklung behalten wir uns vor.

3D-Modelle unserer Standardantriebe können Sie unter <https://configurator.stoeber.de/de-DE/> herunterladen.

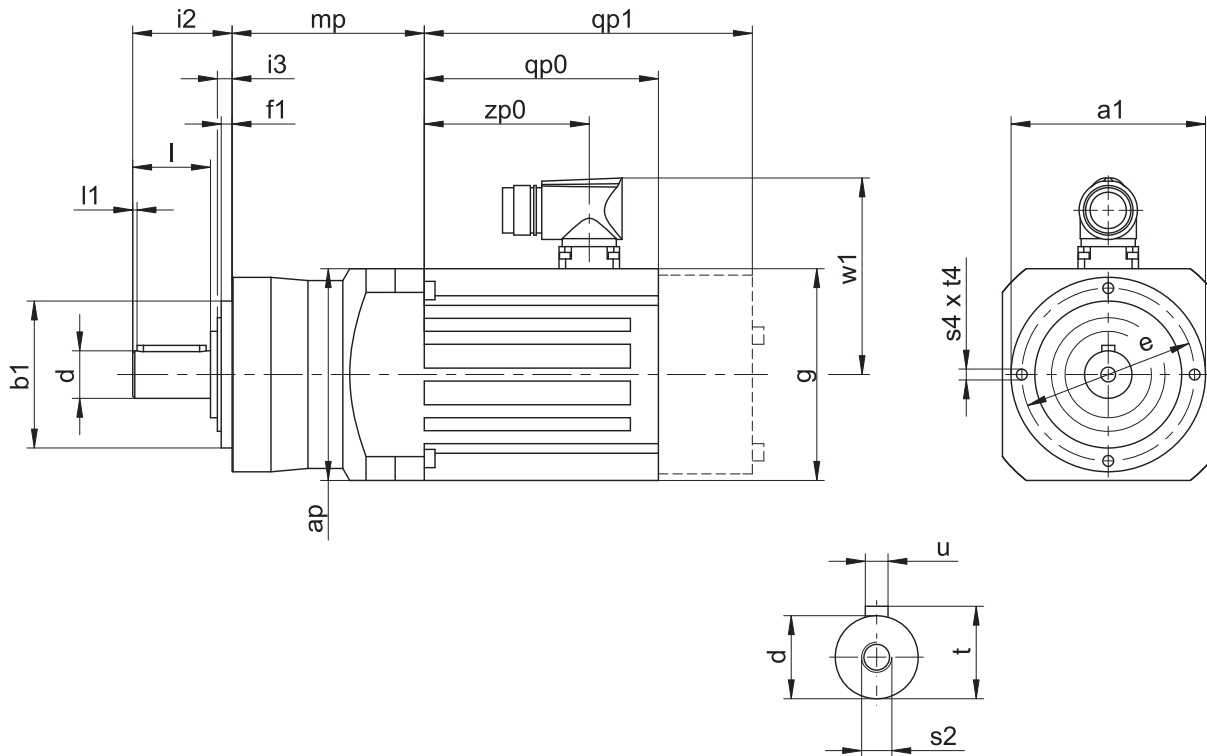
Toleranzen

Vollwelle	Toleranz
Passung	ISO k6
Passfedern	DIN 6885-1, hohe Form A
Wuchtung	Mit halber Passfeder

Zentrierbohrungen in Vollwellen nach DIN 332-2, Form DR

Gewindegröße	M4	M5	M6	M8	M10	M12	M16	M20	M24
Gewindetiefe [mm]	10	12,5	16	19	22	28	36	42	50

7.3.1 Wellenausführung P (Vollwelle mit Passfeder)



qp0 Gilt für Motoren ohne Bremse.

qp1 Gilt für Motoren mit Bremse.

Maße Getriebe

Typ	Øa1	Øb1	Ød	Øe	f1	i2	i3	l	l1	s2	s4	t	t4	u
PE321	70	52 _{h6}	16 _{k6}	62	5	36	6,0	28	2	M5	M5	18,0	10	A5×5×22
PE421	90	68 _{h6}	22 _{k6}	80	5	46	6,5	36	2	M8	M6	24,5	12	A6×6×32
PE422	90	68 _{h6}	22 _{k6}	80	5	46	6,5	36	2	M8	M6	24,5	12	A6×6×32
PE521	120	90 _{h6}	32 _{k6}	108	6	70	8,0	58	4	M12	M8	35,0	16	A10×8×50
PE522	120	90 _{h6}	32 _{k6}	108	6	70	8,0	58	4	M12	M8	35,0	16	A10×8×50

Maße Motoren

Typ	□g	qp0	qp1	w1	zp0
LM401U	98	108,5	152,0	91	76,5
LM402U	98	147,5	191,0	91	115,5
LM403U	98	178,5	222,0	91	146,5
LM503U	115	186,5	234,5	100	156,0
LM505U	115	256,5	304,5	100	226,0
LM704U	145	236,5	295,5	115	204,0
LM706U	145	306,5	365,5	115	274,0

Maße Getriebemotoren

Typ	LM4		LM5		LM7	
	ap	mp	ap	mp	ap	mp
PE321	□98	83,0	-	-	-	-
PE421	□98	89,0	□115	91,5	-	-
PE422	Ø100	125,5	-	-	-	-
PE521	-	-	Ø120	110,0	□145	113,0
PE522	Ø120	152,0	Ø120	151,5	-	-

7.4 Typenbezeichnung

In diesem Kapitel finden Sie die Erklärung der Typenbezeichnung mit den zugehörigen Optionen.

Weitere Bestellangaben, die nicht in der Typenbezeichnung vorkommen, finden Sie am Ende des Kapitels.

Beispiel-Code

PE	4	2	2	S	P	S	S	0120	LM403U
----	---	---	---	---	---	---	---	------	--------

Erklärung

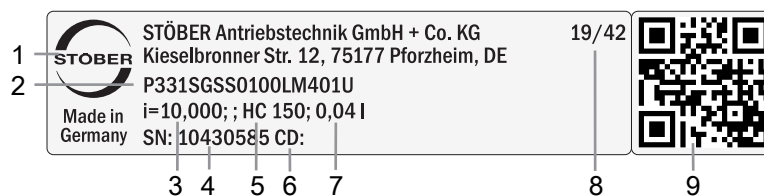
Code	Bezeichnung	Ausführung
PE	Typ	Planetengetriebe
4	Größe	4 (Beispiel)
2	Generation	Generation 2
1	Stufen	1-stufig
2		2-stufig
S	Gehäuse	Standard
P	Welle	Vollwelle mit Passfeder
S	Lager	Standardlagerung
S	Drehspiel	Standard
0120	Übersetzungskennzahl (i x 10)	i = 12 (Beispiel)
LM403U	Motor	Lean-Motor LM

Um die Typenbezeichnung zu vervollständigen, geben Sie bei Ihrer Bestellung zusätzlich an:

- Eine detaillierte Typenbezeichnung des Motors, siehe Kapitel [▶ 2](#)

7.4.1 Typenschild

In folgender Abbildung ist das Typenschild eines Getriebemotors als Beispiel erläutert.



Code	Bezeichnung
1	Herstellerbezeichnung
2	Typenbezeichnung
3	Übersetzung des Getriebes
4	Serialnummer des Getriebes
5	Schmierstoffspezifikation
6	Kundenspezifische Daten
7	Schmierstofffüllmenge
8	Herstellungsdatum (Jahr/Kalenderwoche)
9	QR-Code (Link zu Produktinformationen)

7.4.1.1 Mitgeltende Dokumente

Mitgeltende Dokumente für das Produkt können Sie ansehen oder herunterladen, wenn Sie die Seriennummer auf dem Typenschild des Produkts ablesen und sie im Internet unter folgender Adresse eingeben:

<https://id.stober.com>

Alternativ können Sie mit einem geeigneten Mobilgerät den QR-Code auf dem Typenschild des Produkts einscannen, um dadurch zu den mitgeltenden Dokumenten verlinkt zu werden.

7.5 Produktbeschreibung

7.5.1 Eintriebsoptionen

Lean-Motor LM



Katalog ID 443016_de

Synchron-Servomotor EZ



Katalog ID 442437_de

Die entsprechenden Kataloge finden Sie unter <http://www.stoerber.de/de/downloads/>

Geben Sie im Feld Suchbegriff die ID des Katalogs ein.

7.5.2 Einbaubedingungen

Die angegebenen Drehmomente und Kräfte gelten nur bei einer maschinenseitigen Befestigung der Getriebe mit Schrauben der Festigkeitsklasse 10.9. Zusätzlich müssen die Getriebegehäuse am Passrand eingepasst werden. Die maschinenseitige Passung muss H7 sein.

7.5.3 Schmierstoffe

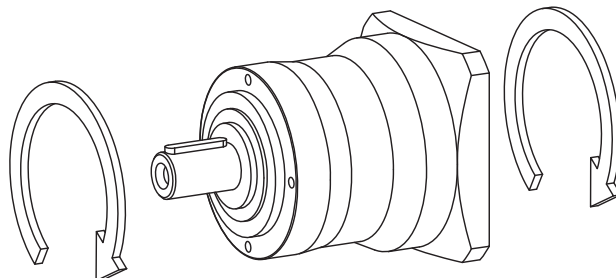
STÖBER füllt die Getriebe mit der auf dem Typenschild angegebenen Menge und Art des Schmierstoffs. Schmierstoffe für den Einsatz in der Lebensmittelindustrie erhalten Sie auf Anfrage.

7.5.4 Weitere Produktmerkmale

Merkmal	Wert
Max. zul. Getriebetemperatur (an der Getriebeoberfläche)	≤ 80 °C
Lackierung	Schwarz RAL 9005
Explosiongeschützte Ausführung gemäß (ATEX-) Richtlinie 2014/34/EU (Option)	Nicht lieferbar
Wirkungsgrad:	
η_{get} 1-stufig	97 %
η_{get} 2-stufig	95 %
Schutzart:¹	
Getriebe	IP64
Motor	IP56, optional IP66

7.5.5 Drehrichtung

Ein- und Abtrieb drehen sich gleichsinnig.



¹ Beachten Sie die Schutzart aller Komponenten.

7.6 Projektierung

Projektieren Sie Ihre Antriebe mit unserer Auslegungssoftware SERVOSOFT. Laden Sie SERVOSOFT kostenlos unter <https://www.stoerber.de/de/ServoSoft> herunter.

Dies ist die komfortabelste und sicherste Methode der Antriebsauswahl, da hier der komplette Drehmoment-Drehzahl-Verlauf der Anwendung in der Kennlinie des Getriebemotors dargestellt und beurteilt wird.

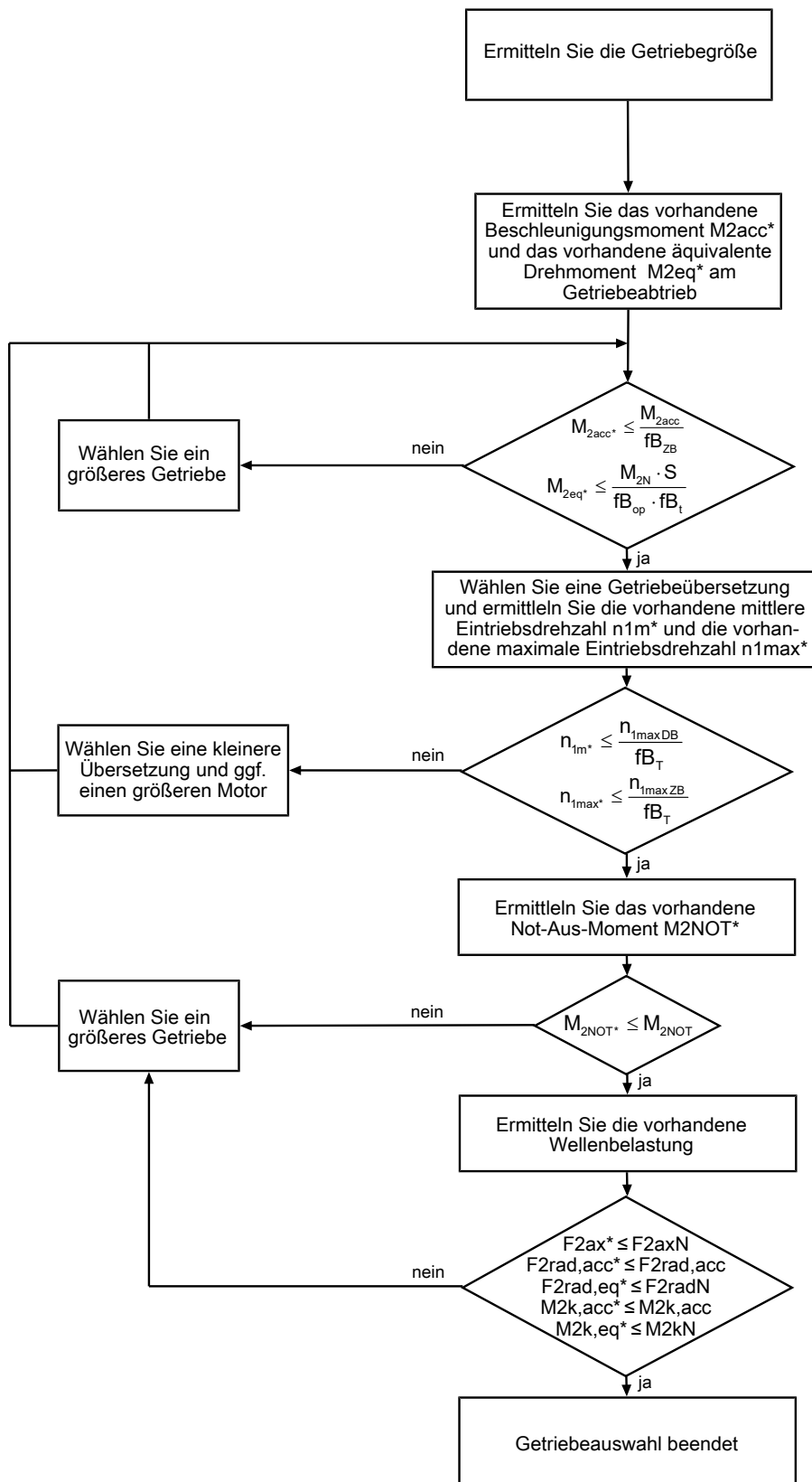
In diesem Kapitel können für die manuelle Antriebsauswahl nur Grenzwertbetrachtungen für konkrete Arbeitspunkte gemacht werden.

Die Erklärung der Formelzeichen finden Sie im Kapitel [\[▶ 14.1\]](#).

Die Formelzeichen für tatsächlich in der Anwendung vorhandene Werte sind mit einem * gekennzeichnet.

7.6.1 Antriebsauswahl

Antriebsauswahl Getriebe

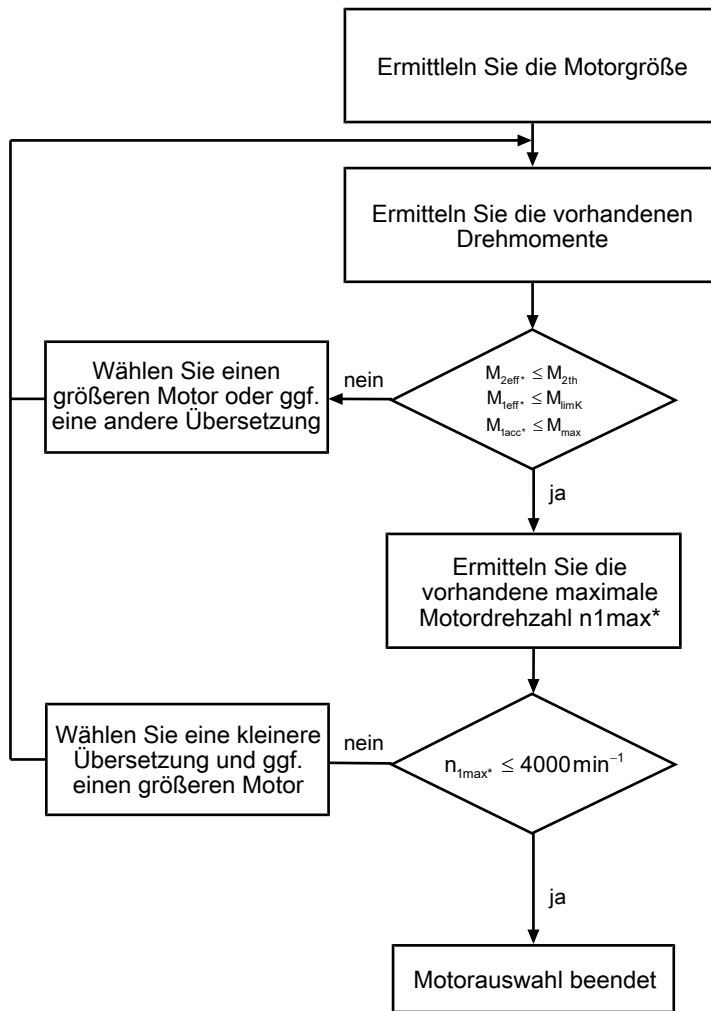


Berechnen Sie die Kräfte und Kippmomente im Kapitel Zulässige Wellenbelastungen.

Entnehmen Sie die Werte für i , n_{1maxDB} , n_{1maxZB} , M_{2acc} , M_{2NOT} , M_{2N} und S den Auswahltabellen.

Entnehmen Sie die Werte für f_{B_T} , $f_{B_{op}}$, f_{B_t} und $f_{B_{ZB}}$ den jeweiligen Tabellen in diesem Kapitel.

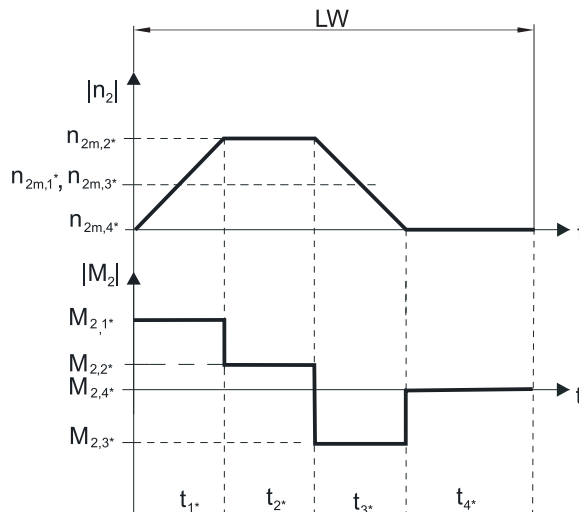
Antriebsauswahl Motor



Entnehmen Sie der Motorkennlinie im Kapitel [▶ 2.3] den Wert für M_{limK} und M_{max} . Beachten Sie dabei die Baugröße des Motors.

Beispiel Zyklusbetrieb

Die nachfolgenden Berechnungen beziehen sich auf eine Darstellung der am Abtrieb abgenommenen Leistung gemäß folgendem Beispiel:



Berechnung der vorhandenen maximalen Beschleunigungsmomente

$$M_{2acc^*} = J_{tot} \cdot \frac{\Delta n_2}{9,55 \cdot \Delta t} + M_L^*$$

$$M_{1acc^*} = \frac{M_{2acc^*}}{i \cdot \eta_{get}} + J_1 \cdot \frac{\Delta n_1}{9,55 \cdot \Delta t}$$

Berechnung der vorhandenen mittleren Eintriebsdrehzahl

$$n_{1m^*} = n_{2m^*} \cdot i$$

$$n_{2m^*} = \frac{|n_{2m,1^*}| \cdot t_{1^*} + \dots + |n_{2m,n^*}| \cdot t_{n^*}}{t_{1^*} + \dots + t_{n^*}}$$

Wenn $t_{1^*} + \dots + t_{3^*} \geq 6$ min, ermitteln Sie n_{2m^*} ohne die Pause t_{4^*} .

Entnehmen Sie die Werte für die Übersetzung i den Auswahltabellen.

Berechnung des vorhandenen effektiven Drehmoments

$$M_{2eff^*} = \sqrt{\frac{t_{1^*} \cdot M_{2,1^*}^2 + \dots + t_{n^*} \cdot M_{2,n^*}^2}{t_{1^*} + \dots + t_{n^*}}}$$

Berechnung des vorhandenen Not-Aus-Moments

$$M_{2NOT^*} = J_{tot} \cdot \frac{\Delta n_2}{9,55 \cdot \Delta t} + M_L^*$$

Berechnung des vorhandenen äquivalenten Drehmoments

$$M_{2eq^*} = \sqrt[3]{\frac{|n_{2m,1^*}| \cdot t_{1^*} \cdot M_{2,1^*}^3 + \dots + |n_{2m,n^*}| \cdot t_{n^*} \cdot M_{2,n^*}^3}{|n_{2m,1^*}| \cdot t_{1^*} + \dots + |n_{2m,n^*}| \cdot t_{n^*}}}$$

Berechnung des thermischen Grenzmoments

Berechnen Sie für eine Einschaltdauer $ED_{10} > 50$ % das thermische Grenzmoment M_{2th} für die vorhandene mittlere Eintriebsdrehzahl n_{1m^*} . (Bei $K_{mot,th} \leq 0$ müssen Sie die mittlere Eintriebsdrehzahl n_{1m^*} entsprechend reduzieren oder eine andere Baugröße des Getriebemotors wählen.)

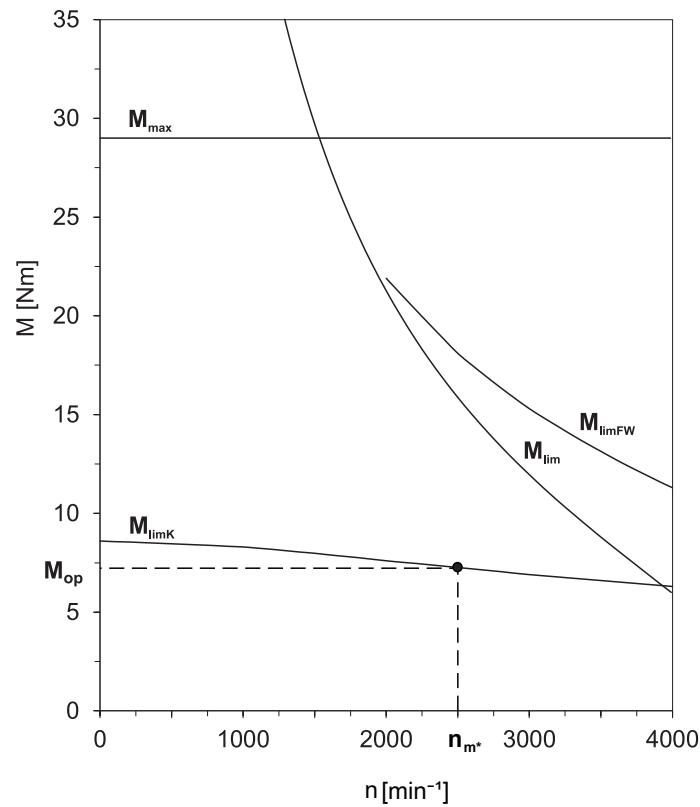
$$M_{2th} = M_{op} \cdot i \cdot K_{mot,th}$$

$$K_{mot,th} = 0,95 - \frac{a_{th}}{1000} \cdot fB_T \cdot \left(\frac{n_{1m^*}}{1000} \right)^3$$

Entnehmen Sie die Werte für i und a_{th} den Auswahltabellen.

Entnehmen Sie die Werte für fB_T der entsprechenden Tabelle in diesem Kapitel.

Entnehmen Sie der Motorkennlinie im Kapitel [\[2.3 \]](#) den Wert für das Drehmoment des Motors im Arbeitspunkt M_{op} bei der ermittelten mittleren Eintriebsdrehzahl n_{1m^*} . Beachten Sie dabei die Baugröße des Motors. Die nachfolgende Abbildung stellt ein Beispiel für das Ablesen des Drehmoments M_{op} im Arbeitspunkt dar.



Betriebsfaktoren

Betriebsart		$f_{B_{op}}$
Gleichmäßiger Dauerbetrieb		1,00
Zyklusbetrieb		1,00
Zyklusbetrieb reversierende Last		1,00
Laufzeit		f_{B_t}
Tägliche Laufzeit ≤ 8 h		1,00
Tägliche Laufzeit ≤ 16 h		1,15
Tägliche Laufzeit ≤ 24 h		1,20
Zyklusbetrieb		$f_{B_{zB}}$
≤ 1000 Lastwechsel/Stunde (LW/h)		1,00
> 1000 Lastwechsel/Stunde (LW/h)		1,15
Temperatur		f_{B_T}
Motorkühlung	Umgebungstemperatur	
Motor mit Fremdbelüftung	≤ 20 °C	0,9
	≤ 30 °C	1,0
	≤ 40 °C	1,15
Motor mit Konvektionskühlung	≤ 20 °C	1,0
	≤ 30 °C	1,1
	≤ 40 °C	1,25

Hinweise

- Die maximal zulässige Getriebetemperatur (siehe Kapitel Weitere Produktmerkmale) darf nicht überschritten werden, da dies zur Beschädigung des Getriebemotors führen kann.
- Beachten Sie bei Bremsungen aus voller Drehzahl (z. B. bei einem Spannungsausfall oder beim Einrichten der Maschine) die zulässigen Getriebedrehmomente (M_{2acc} , M_{2NOT}) in den Auswahltabellen.

7.6.2 Zulässige Wellenbelastungen der Abtriebswelle

Die in den Tabellen angegebenen Werte für die zulässigen Wellenbelastungen gelten:

- Für Wellenabmessungen nach Katalog
- Für Abtriebsdrehzahlen $n_{2m^*} \leq 100 \text{ min}^{-1}$ ($F_{2axN} = F_{2ax100}$; $F_{2radN} = F_{2rad100}$; $M_{2kN} = M_{2k100}$)
- Nur wenn Radialkräfte auf das Getriebe über dessen Passränder (Gehäuse, Flanschelle) abgestützt werden

Zulässige Wellenbelastungen Standardlagerung S

Typ	z_2 [mm]	F_{2ax100} [N]	$F_{2rad100}$ [N]	$F_{2rad,acc}$ [N]	M_{2k100} [Nm]	$M_{2k,acc}$ [Nm]
PE2	8,0	400	800	800	13	13
PE3	11,0	800	1600	1600	40	40
PE4	13,0	1900	2400	2400	73	73
PE5	16,0	4000	4600	4600	206	206

Für andere Abtriebsdrehzahlen können Sie die Diagramme unter <https://configurator.stoeber.de/de-DE/> herunterladen.

Für Abtriebsdrehzahlen $n_{2m^*} > 100 \text{ min}^{-1}$ gilt:

$$F_{2axN} = \frac{F_{2ax100}}{\sqrt[3]{\frac{n_{2m^*}}{100 \text{ min}^{-1}}}} \quad F_{2radN} = \frac{F_{2rad100}}{\sqrt[3]{\frac{n_{2m^*}}{100 \text{ min}^{-1}}}} \quad M_{2kN} = \frac{M_{2k100}}{\sqrt[3]{\frac{n_{2m^*}}{100 \text{ min}^{-1}}}}$$

Entnehmen Sie die Werte für F_{2ax100} , $F_{2rad100}$ und M_{2k100} der Tabelle Zulässige Wellenbelastungen in diesem Kapitel.

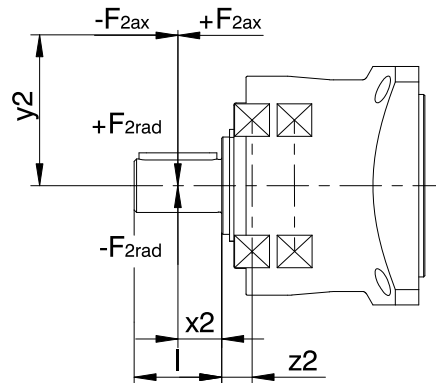


Abb. 1: Kraftangriffspunkte

Die angegebenen Werte für $F_{2rad100}$ und $F_{2rad,acc}$ beziehen sich auf einen Kraftangriff auf die Mitte der Abtriebswelle: $x_2 = l/2$.

Wellenabmessungen finden Sie im Kapitel Maßzeichnungen.

Für andere Kraftangriffspunkte gilt:

$$M_{2k,acc^*} = \frac{2 \cdot F_{2ax^*} \cdot y_2 + F_{2rad,acc^*} \cdot (x_2 + z_2)}{1000}$$

Bei Anwendungen mit mehreren axialen und/oder radialen Kräften müssen Sie die Kräfte vektoriell addieren.

Bei NOT-AUS-Betrieb (max. 1000 Lastwechsel) können Sie die zulässigen Kräfte und Momente für F_{2ax100} , $F_{2rad100}$ und M_{2k100} mit Faktor 2 multiplizieren.

Beachten Sie außerdem die Berechnung äquivalenter Werte:

$$M_{2k,eq^*} = \sqrt[3]{\frac{|n_{2m,1^*}| \cdot t_{1^*} \cdot |M_{2k,acc,1^*}|^3 + \dots + |n_{2m,n^*}| \cdot t_{n^*} \cdot |M_{2k,acc,n^*}|^3}{|n_{2m,1^*}| \cdot t_{1^*} + \dots + |n_{2m,n^*}| \cdot t_{n^*}}}$$

$$F_{2rad,eq^*} = \sqrt[3]{\frac{|n_{2m,1^*}| \cdot t_{1^*} \cdot |F_{2rad,acc,1^*}|^3 + \dots + |n_{2m,n^*}| \cdot t_{n^*} \cdot |F_{2rad,acc,n^*}|^3}{|n_{2m,1^*}| \cdot t_{1^*} + \dots + |n_{2m,n^*}| \cdot t_{n^*}}}$$

Für die Lagerlebensdauer L_{10h} gilt ($ED_{10} \leq 40\%$):

$L_{10h} > 10000$ h bei $1 < M_{2kN}/M_{2k^*} < 1,25$

$L_{10h} > 20000$ h bei $1,25 < M_{2kN}/M_{2k^*} < 1,5$

$L_{10h} > 30000$ h bei $1,5 < M_{2kN}/M_{2k^*}$

Bei anderer Einschaltdauer gilt:

$$L_{10h} > L_{10h(ED_{10}=40\%)} \cdot \frac{40\%}{ED_{10}}$$

7.6.3 Radialwellendichtringe

Leckagesicherheit

Unsere Getriebe sind mit hochwertigen Radialwellendichtringen ausgestattet und auf Dichtheit geprüft. Eine Leckage kann über die Gebrauchsdauer der Getriebe trotzdem nicht völlig ausgeschlossen werden. Wenn Sie die Getriebe mit schmierstoffunverträglichen Gütern einsetzen, müssen Sie Maßnahmen ergreifen, die einen direkten Kontakt mit dem Getriebeschmierstoff im Falle einer Leckage verhindern.

7.7 Weitere Dokumentation

Weitere, das Produkt betreffende Dokumentationen finden Sie unter

<http://www.stoeber.de/de/downloads/>

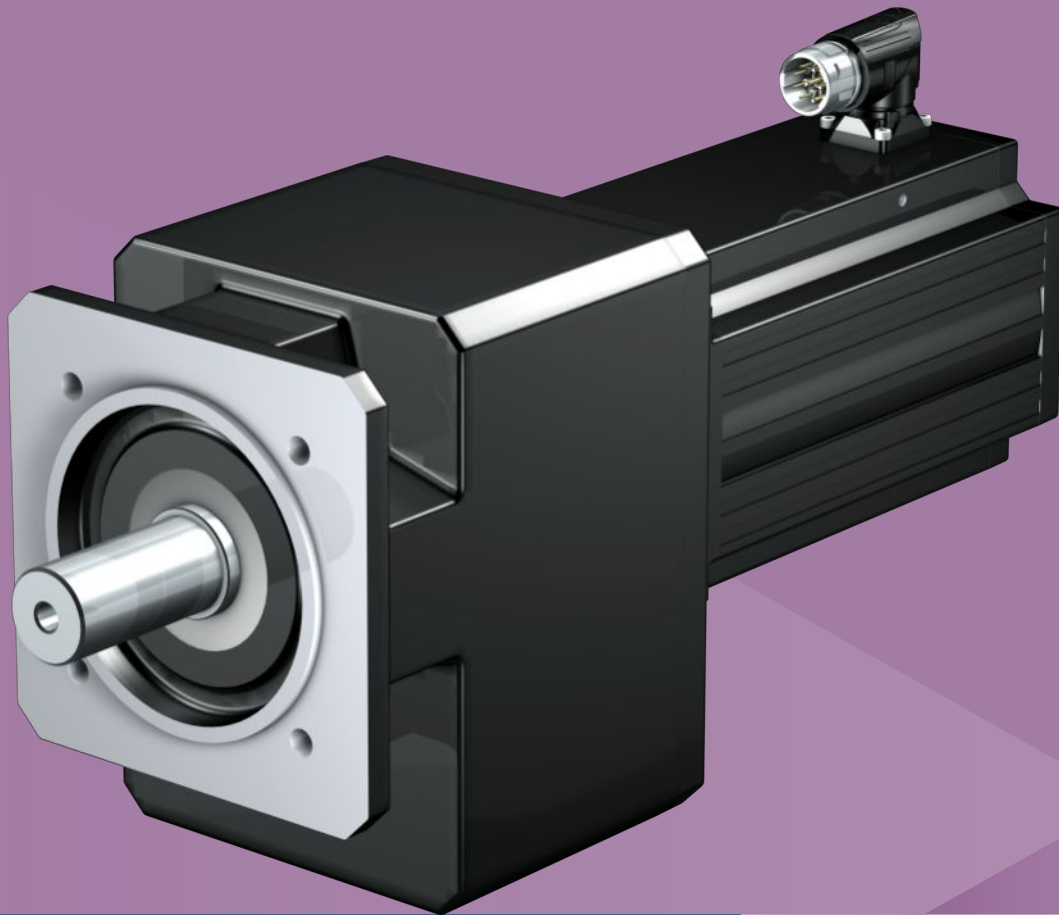
Geben Sie im Feld Suchbegriff die ID der Dokumentation ein.

Dokumentation	ID
Betriebsanleitung Planetengetriebe und Planetengetriebemotoren PE22 – PE52	443252_de

8 Stirnradgetriebemotoren C

Inhaltsverzeichnis

8.1	Übersicht	136
8.2	Auswahltabellen	137
8.3	Maßzeichnungen	145
8.3.1	Wellenausführung Vollwelle mit Passfeder, Gehäuseausführung N (Fuß)	146
8.3.2	Wellenausführung Vollwelle mit Passfeder, Gehäuseausführung G (Gewindelockkreis).....	148
8.3.3	Wellenausführung Vollwelle mit Passfeder, Gehäuseausführung F (Rundflansch)	150
8.3.4	Wellenausführung Vollwelle mit Passfeder, Gehäuseausführung Q (Quadratflansch).....	152
8.3.5	Ölausgleichsbehälter	153
8.4	Typenbezeichnung	154
8.4.1	Typenschild	154
8.5	Produktbeschreibung	155
8.5.1	Eintriebsoptionen	155
8.5.2	Gehäuseausführung	156
8.5.3	Wellenausführung	156
8.5.4	Einbaubedingungen	156
8.5.5	Einbaulagen	157
8.5.6	Schmierstoffe	157
8.5.7	Position des Steckverbinders	158
8.5.8	Weitere Produktmerkmale.....	158
8.5.9	Wartung	158
8.5.10	Drehrichtung	159
8.6	Projektierung	159
8.6.1	Antriebsauswahl.....	160
8.6.2	Zulässige Wellenbelastungen der Abtriebswelle	164
8.6.3	Radialwellendichtringe.....	165
8.6.4	Ölausgleichsbehälter	165
8.7	Weitere Dokumentation.....	165



8

Stirnradtriebmotoren

C

8.1 Übersicht

Kompakte, schrägverzahnte Stirnradtriebmotoren

Merkmale

- Leistungsdichte ★☆☆☆☆
- Drehspiel ★★☆☆☆
- Preisklasse €
- Wellenbelastung ★★☆☆☆
- Laufruhe ★★☆☆☆
- Verdrehsteifigkeit ★★☆☆☆
- Massenträgheitsmoment ★★★★★
- Schrägverzahnung ✓
- Wartungsfrei (C0 – C5) ✓
- FKM Dichtring am Eintrieb ✓
- Abtriebslager verstärkt ✓ (auf Anfrage)
- Kompakt und dynamisch durch Motordirektanbau ✓

Legende ★☆☆☆☆ gut | ★★★★★ hervorragend
 € Economy | €€€€€ Premium

Technische Daten

i	2 – 212
M_{2acc}	8,7 – 4140 Nm
$\Delta\phi_z$	10 – 20 arcmin
η_{get}	96 – 97 %

8.2 Auswahltabellen

Die in den Auswahltabellen angegebenen technischen Daten gelten für:

- Aufstellhöhen bis 1000 m über Normalnull
- Umgebungstemperaturen von 0° C bis 40° C
- Antriebe mit konvektionsgekühlten Motoren
- Gewichtsangabe für Einbaulage EL1, Gehäuseausführung N

Alle weiteren technischen Daten finden Sie unter <https://configurator.stoeber.de/de-DE/>.

Die Erklärung der Formelzeichen finden Sie im Kapitel [▶ 14.1](#).

n _{2N}	M _{2N}	M _{2,0}	a _{th}	S	Typ	M _{2acc}	M _{2NOT}	i	i _{exakt}	n _{1maxDB}		n _{1maxZB}	J ₁	Δφ ₂	C ₂	m
										EL1,2,3,4	EL5,6					
[min ⁻¹]	[Nm]	[Nm]				[Nm]	[Nm]			[min ⁻¹]	[min ⁻¹]	[min ⁻¹]	[kgcm ²]	[arcmin]	[Nm/ arcmin]	[kg]
C0 (n_{1N} = 3000 min⁻¹, M_{2acc,max} = 72 Nm)																
96	68	74	3,7	0,88	C002_0310 LM401U	72	120	31,26	2813/90	4000	4000	7000	1,7	16,0	1,6	10
107	61	66	3,5	0,98	C002_0280 LM401U	65	120	27,99	2015/72	4000	4000	7000	1,7	16,0	1,6	10
120	55	59	3,3	1,1	C002_0250 LM401U	72	120	24,97	899/36	4000	4000	7000	1,7	16,0	1,6	10
129	51	55	3,2	1,2	C002_0230 LM401U	65	120	23,21	325/14	4000	4000	7000	1,7	16,0	1,6	10
145	45	49	3,0	1,3	C002_0210 LM401U	72	120	20,71	145/7	4000	4000	7000	1,7	16,0	1,6	10
171	38	41	2,7	1,6	C002_0175 LM401U	65	120	17,53	3575/204	4000	4000	6500	1,8	16,0	1,6	10
171	75	76	5,4	0,80	C002_0175 LM402U	65	120	17,53	3575/204	4000	4000	6500	3,1	16,0	1,6	12
192	34	37	2,6	1,8	C002_0155 LM401U	68	114	15,64	1595/102	4000	4000	6500	1,8	16,0	1,6	10
192	67	68	5,1	0,90	C002_0155 LM402U	72	120	15,64	1595/102	4000	4000	6500	3,1	16,0	1,6	12
213	31	33	2,5	2,0	C002_0140 LM401U	62	102	14,08	169/12	4000	4000	6500	1,8	16,0	1,6	10
213	60	61	4,8	1,0	C002_0140 LM402U	65	120	14,08	169/12	4000	4000	6500	3,2	16,0	1,6	12
239	27	30	2,3	2,2	C002_0125 LM401U	55	91	12,57	377/30	4000	4000	6500	1,8	16,0	1,6	10
239	54	55	4,6	1,1	C002_0125 LM402U	72	120	12,57	377/30	4000	4000	6500	3,2	16,0	1,6	12
239	74	75	6,3	0,81	C002_0125 LM403U	72	120	12,57	377/30	4000	4000	6500	4,5	16,0	1,6	14
260	25	27	2,3	2,3	C002_0115 LM401U	50	84	11,54	3185/276	3700	3600	6000	1,9	16,0	1,6	10
260	49	50	4,5	1,2	C002_0115 LM402U	65	120	11,54	3185/276	3700	3600	6000	3,2	16,0	1,6	12
260	68	69	6,2	0,86	C002_0115 LM403U	65	120	11,54	3185/276	3700	3600	6000	4,5	16,0	1,6	14
291	22	24	2,2	2,5	C002_0105 LM401U	45	75	10,30	1421/138	3700	3600	6000	1,9	16,0	1,6	10
291	44	45	4,4	1,3	C002_0105 LM402U	72	120	10,30	1421/138	3700	3600	6000	3,2	16,0	1,6	12
291	61	62	6,1	0,93	C002_0105 LM403U	72	120	10,30	1421/138	3700	3600	6000	4,5	16,0	1,6	14
325	20	22	2,2	2,7	C002_0092 LM401U	40	67	9,228	1495/162	3700	3600	6000	1,9	16,0	1,6	10
325	39	40	4,3	1,4	C002_0092 LM402U	65	120	9,228	1495/162	3700	3600	6000	3,3	16,0	1,6	12
325	54	55	5,9	1,0	C002_0092 LM403U	65	120	9,228	1495/162	3700	3600	6000	4,6	16,0	1,6	14
364	18	19	2,4	2,7	C002_0082 LM401U	36	60	8,235	667/81	3700	3600	6000	1,9	16,0	1,6	10
364	35	36	4,2	1,5	C002_0082 LM402U	72	120	8,235	667/81	3700	3600	6000	3,3	16,0	1,6	12
364	48	49	5,8	1,1	C002_0082 LM403U	72	120	8,235	667/81	3700	3600	6000	4,6	16,0	1,6	14
389	17	18	2,6	2,5	C002_0077 LM401U	34	53	7,714	54/7	4000	4000	7000	1,8	20,0	1,3	10
389	33	34	5,0	1,3	C002_0077 LM402U	65	110	7,714	54/7	4000	4000	7000	3,1	20,0	1,3	12
389	45	46	6,8	0,95	C002_0077 LM403U	65	110	7,714	54/7	4000	4000	7000	4,4	20,0	1,3	14
476	14	15	2,7	2,7	C002_0063 LM401U	28	46	6,300	2035/323	4000	4000	6500	1,8	20,0	1,3	10
476	27	28	4,8	1,5	C002_0063 LM402U	59	110	6,300	2035/323	4000	4000	6500	3,2	20,0	1,3	12
476	37	38	6,6	1,1	C002_0063 LM403U	65	110	6,300	2035/323	4000	4000	6500	4,5	20,0	1,3	14
515	13	14	2,8	2,7	C002_0058 LM401U	25	42	5,824	99/17	4000	4000	6500	1,8	20,0	1,3	10
515	25	25	4,7	1,6	C002_0058 LM402U	55	110	5,824	99/17	4000	4000	6500	3,2	20,0	1,3	12
515	34	35	6,5	1,1	C002_0058 LM403U	65	110	5,824	99/17	4000	4000	6500	4,5	20,0	1,3	14
593	11	12	3,0	2,7	C002_0051 LM401U	22	37	5,063	481/95	4000	4000	6500	1,9	20,0	1,3	10
593	22	22	4,6	1,7	C002_0051 LM402U	48	110	5,063	481/95	4000	4000	6500	3,2	20,0	1,3	12
593	30	30	6,4	1,3	C002_0051 LM403U	63	110	5,063	481/95	4000	4000	6500	4,5	20,0	1,3	14
593	47	49	9,9	0,81	C002_0051 LM503U	65	110	5,063	481/95	4000	4000	6500	11	20,0	1,3	17
641	10	11	3,1	2,7	C002_0047 LM401U	20	34	4,680	117/25	4000	4000	6500	1,9	20,0	1,3	10
641	20	20	4,6	1,8	C002_0047 LM402U	44	110	4,680	117/25	4000	4000	6500	3,2	20,0	1,3	12
641	28	28	6,3	1,3	C002_0047 LM403U	58	110	4,680	117/25	4000	4000	6500	4,5	20,0	1,3	14
641	43	46	9,8	0,85	C002_0047 LM503U	65	110	4,680	117/25	4000	4000	6500	11	20,0	1,3	17
723	9,1	9,8	3,3	2,7	C002_0041 LM401U	18	30	4,149	1813/437	3700	3600	6000	1,9	20,0	1,3	10
723	18	18	4,5	2,0	C002_0041 LM402U	39	110	4,149	1813/437	3700	3600	6000	3,3	20,0	1,3	12
723	24	25	6,1	1,4	C002_0041 LM403U	52	110	4,149	1813/437	3700	3600	6000	4,6	20,0	1,3	14
723	38	41	9,6	0,92	C002_0041 LM503U	65	110	4,149	1813/437	3700	3600	6000	11	20,0	1,3	17
782	8,4	9,0	3,4	2,7	C002_0038 LM401U	17	28	3,835	441/115	3700	3600	6000	1,9	20,0	1,3	10
782	16	17	4,4	2,1	C002_0038 LM402U	36	110	3,835	441/115	3700	3600	6000	3,3	20,0	1,3	12
782	23	23	6,1	1,5	C002_0038 LM403U	48	110	3,835	441/115	3700	3600	6000	4,6	20,0	1,3	14
782	35	37	9,5	0,97	C002_0038 LM503U	65	110	3,835	441/115	3700	3600	6000	11	20,0	1,3	17
904	7,2	7,8	3,7	2,7	C002_0033 LM401U	15	24	3,318	1702/513	3700	3600	6000	2,0	20,0	1,3	10

8.2 Auswahltabellen 8 Stirnradgetriebemotoren C

n _{2N}	M _{2N}	M _{2,0}	a _{th}	S	Typ	M _{2acc}	M _{2NOT}	i	i _{exakt}	n _{1maxDB}		n _{1maxZB}	J ₁	Δφ ₂	C ₂	m
										EL1,2,3,4	EL5,6					
[min ⁻¹]	[Nm]	[Nm]				[Nm]	[Nm]			[min ⁻¹]	[min ⁻¹]	[min ⁻¹]	[kgcm ²]	[arcmin]	[Nm/arcmin]	[kg]
C0 (n_{1N} = 3000 min⁻¹, M_{2acc,max} = 72 Nm)																
904	14	14	4,3	2,3	C002_0033 LM402U	31	97	3,318	1702/513	3700	3600	6000	3,4	20,0	1,3	12
904	20	20	5,9	1,7	C002_0033 LM403U	41	97	3,318	1702/513	3700	3600	6000	4,7	20,0	1,3	14
904	31	32	9,3	1,1	C002_0033 LM503U	62	97	3,318	1702/513	3700	3600	6000	11	20,0	1,3	17
978	6,7	7,2	3,9	2,7	C002_0031 LM401U	13	22	3,067	46/15	3700	3600	6000	2,0	20,0	1,3	10
978	13	13	4,3	2,4	C002_0031 LM402U	29	89	3,067	46/15	3700	3600	6000	3,4	20,0	1,3	12
978	18	18	5,8	1,8	C002_0031 LM403U	38	89	3,067	46/15	3700	3600	6000	4,7	20,0	1,3	14
978	28	30	9,1	1,1	C002_0031 LM503U	60	89	3,067	46/15	3700	3600	6000	11	20,0	1,3	17
1083	12	12	4,2	2,6	C002_0028 LM402U	26	81	2,769	36/13	3500	3000	6000	3,4	20,0	1,3	12
1083	16	17	5,7	1,9	C002_0028 LM403U	34	81	2,769	36/13	3500	3000	6000	4,7	20,0	1,3	14
1083	25	27	9,0	1,2	C002_0028 LM503U	55	81	2,769	36/13	3500	3000	6000	11	20,0	1,3	17
1083	37	42	13	0,83	C002_0028 LM505U	58	81	2,769	36/13	3500	3000	6000	17	20,0	1,3	21
1502	4,4	4,7	4,8	2,7	C002_0020 LM401U	8,7	15	1,997	1480/741	3500	3000	6000	2,4	20,0	1,3	10
1502	8,5	8,7	4,0	3,2	C002_0020 LM402U	19	58	1,997	1480/741	3500	3000	6000	3,8	20,0	1,3	12
1502	12	12	5,4	2,3	C002_0020 LM403U	25	58	1,997	1480/741	3500	3000	6000	5,1	20,0	1,3	14
1502	18	20	8,5	1,5	C002_0020 LM503U	39	58	1,997	1480/741	3500	3000	6000	11	20,0	1,3	17
1502	27	30	12	1,0	C002_0020 LM505U	47	58	1,997	1480/741	3500	3000	6000	17	20,0	1,3	21
C1 (n_{1N} = 3000 min⁻¹, M_{2acc,max} = 140 Nm)																
48	136	147	2,9	0,87	C102_0620 LM401U	138	228	62,43	4495/72	4000	3900	6500	1,7	15,0	3,9	15
53	123	133	2,7	0,98	C102_0560 LM401U	138	240	56,36	620/11	4000	3900	6500	1,7	15,0	3,9	15
60	109	118	2,6	1,1	C102_0500 LM401U	138	240	49,94	899/18	4000	3900	6500	1,7	15,0	3,9	15
64	102	111	2,5	1,2	C102_0470 LM401U	138	240	46,91	516/11	4000	3900	6500	1,7	15,0	3,9	15
72	91	98	2,3	1,3	C102_0420 LM401U	138	232	41,57	1247/30	4000	3900	6500	1,7	15,0	3,9	15
86	77	83	2,2	1,6	C102_0350 LM401U	138	217	35,07	2700/77	4000	3900	6500	1,8	15,0	3,9	15
86	150	153	4,2	0,80	C102_0350 LM402U	138	240	35,07	2700/77	4000	3900	6500	3,1	15,0	3,9	17
97	68	73	2,0	1,8	C102_0310 LM401U	136	193	31,07	435/14	4000	3900	6500	1,8	15,0	3,9	15
97	133	136	4,0	0,90	C102_0310 LM402U	138	240	31,07	435/14	4000	3900	6500	3,1	15,0	3,9	17
106	121	124	3,8	0,99	C102_0280 LM402U	138	240	28,36	312/11	4000	3900	6500	3,2	15,0	3,9	17
119	108	110	3,6	1,1	C102_0250 LM402U	138	240	25,13	377/15	4000	3900	6500	3,2	15,0	3,9	17
119	148	151	4,9	0,81	C102_0250 LM403U	138	240	25,13	377/15	4000	3900	6500	4,5	15,0	3,9	19
128	51	55	1,8	2,3	C102_0240 LM401U	103	171	23,52	1035/44	4000	3900	6500	1,9	15,0	3,9	15
128	101	103	3,5	1,2	C102_0240 LM402U	138	240	23,52	1035/44	4000	3900	6500	3,2	15,0	3,9	17
128	138	141	4,8	0,87	C102_0240 LM403U	138	240	23,52	1035/44	4000	3900	6500	4,5	15,0	3,9	19
144	45	49	1,7	2,6	C102_0210 LM401U	91	152	20,84	667/32	4000	3900	6500	1,9	15,0	3,9	15
144	89	91	3,3	1,3	C102_0210 LM402U	138	240	20,84	667/32	4000	3900	6500	3,2	15,0	3,9	17
144	123	125	4,5	0,98	C102_0210 LM403U	138	240	20,84	667/32	4000	3900	6500	4,5	15,0	3,9	19
169	39	42	1,8	2,7	C102_0175 LM401U	78	129	17,73	195/11	3800	3500	6000	2,0	15,0	3,9	15
169	76	77	3,0	1,6	C102_0175 LM402U	138	240	17,73	195/11	3800	3500	6000	3,3	15,0	3,9	17
169	104	106	4,1	1,2	C102_0175 LM403U	138	240	17,73	195/11	3800	3500	6000	4,6	15,0	3,9	19
191	34	37	1,9	2,7	C102_0155 LM401U	69	114	15,71	377/24	3800	3500	6000	2,0	15,0	3,9	15
191	67	69	2,8	1,8	C102_0155 LM402U	138	240	15,71	377/24	3800	3500	6000	3,3	15,0	3,9	17
191	92	94	3,9	1,3	C102_0155 LM403U	138	240	15,71	377/24	3800	3500	6000	4,6	15,0	3,9	19
191	144	153	6,1	0,83	C102_0155 LM503U	138	240	15,71	377/24	3800	3500	6000	11	15,0	3,9	21
213	60	61	2,7	2,0	C102_0140 LM402U	132	240	14,06	2010/143	3800	3500	6000	3,4	15,0	3,9	17
213	83	84	3,7	1,5	C102_0140 LM403U	138	240	14,06	2010/143	3800	3500	6000	4,7	15,0	3,9	19
213	129	137	5,7	0,93	C102_0140 LM503U	138	240	14,06	2010/143	3800	3500	6000	11	15,0	3,9	21
241	53	54	2,5	2,2	C102_0125 LM402U	117	240	12,46	1943/156	3800	3500	6000	3,4	15,0	3,9	17
241	73	75	3,5	1,6	C102_0125 LM403U	138	240	12,46	1943/156	3800	3500	6000	4,7	15,0	3,9	19
241	115	122	5,4	1,0	C102_0125 LM503U	138	240	12,46	1943/156	3800	3500	6000	11	15,0	3,9	21
256	26	28	2,2	2,7	C102_0115 LM401U	51	85	11,72	1160/99	3600	3100	6000	2,2	15,0	3,9	15
256	50	51	2,5	2,3	C102_0115 LM402U	110	240	11,72	1160/99	3600	3100	6000	3,5	15,0	3,9	17
256	69	70	3,4	1,7	C102_0115 LM403U	138	240	11,72	1160/99	3600	3100	6000	4,8	15,0	3,9	19
256	108	114	5,4	1,1	C102_0115 LM503U	138	240	11,72	1160/99	3600	3100	6000	11	15,0	3,9	21
289	23	24	2,3	2,7	C102_0105 LM401U	45	76	10,38	841/81	3600	3100	6000	2,2	15,0	3,9	15
289	44	45	2,5	2,5	C102_0105 LM402U	98	240	10,38	841/81	3600	3100	6000	3,6	15,0	3,9	17
289	61	62	3,4	1,8	C102_0105 LM403U	129	240	10,38	841/81	3600	3100	6000	4,9	15,0	3,9	19
289	95	101	5,3	1,2	C102_0105 LM503U	138	240	10,38	841/81	3600	3100	6000	11	15,0	3,9	21
289	138	156	7,6	0,82	C102_0105 LM505U	138	240	10,38	841/81	3600	3100	6000	17	15,0	3,9	26
322	40	41	2,4	2,7	C102_0093 LM402U	88	240	9,326	3180/341	3600	3100	6000	3,7	15,0	3,9	17
322	55	56	3,3	2,0	C102_0093 LM403U	116	240	9,326	3180/341	3600	3100	6000	5,0	15,0	3,9	19
322	86	91	5,2	1,3	C102_0093 LM503U	138	240	9,326	3180/341	3600	3100	6000	11	15,0	3,9	21
322	124	140	7,5	0,88	C102_0093 LM505U	138	240	9,326	3180/341	3600	3100	6000	17	15,0	3,9	26
363	35	36	2,4	3,0	C102_0083 LM402U	78	240	8,263	1537/186	3600	3100	6000	3,7	15,0	3,9	17
363	49	50	3,2	2,1	C102_0083 LM403U	103	240	8,263	1537/186	3600	3100	6000	5,0	15,0	3,9	19
363	76	81	5,1	1,4	C102_0083 LM503U	138	240	8,263	1537/186	3600	3100	6000	11	15,0	3,9	21

n _{2N}	M _{2N}	M _{2,0}	a _{th}	S	Typ	M _{2acc}	M _{2NOT}	i	i _{exakt}	n _{1maxDB}		n _{1maxZB}	J ₁	Δφ ₂	C ₂	m
										EL1,2,3,4	EL5,6					
[min ⁻¹]	[Nm]	[Nm]				[Nm]	[Nm]			[min ⁻¹]	[min ⁻¹]	[min ⁻¹]	[kgcm ²]	[arcmin]	[Nm/arcmin]	[kg]
C1 (n_{1N} = 3000 min⁻¹, M_{2acc,max} = 140 Nm)																
363	110	124	7,3	0,95	C102_0083 LM505U	138	240	8,263	1537/186	3600	3100	6000	17	15,0	3,9	26
385	17	18	2,7	2,7	C102_0078 LM401U	34	57	7,796	3243/416	4000	3900	6500	1,9	18,0	3,1	15
385	33	34	2,8	2,6	C102_0078 LM402U	73	209	7,796	3243/416	4000	3900	6500	3,3	18,0	3,1	17
385	46	47	3,8	1,9	C102_0078 LM403U	97	209	7,796	3243/416	4000	3900	6500	4,6	18,0	3,1	19
385	72	76	5,9	1,2	C102_0078 LM503U	130	209	7,796	3243/416	4000	3900	6500	11	18,0	3,1	21
385	104	117	8,6	0,84	C102_0078 LM505U	130	209	7,796	3243/416	4000	3900	6500	17	18,0	3,1	26
473	14	15	3,0	2,7	C102_0063 LM401U	28	46	6,338	507/80	3800	3500	6000	2,1	18,0	3,1	15
473	27	28	2,7	3,0	C102_0063 LM402U	60	184	6,338	507/80	3800	3500	6000	3,4	18,0	3,1	17
473	37	38	3,7	2,2	C102_0063 LM403U	79	184	6,338	507/80	3800	3500	6000	4,7	18,0	3,1	19
473	58	62	5,7	1,4	C102_0063 LM503U	125	184	6,338	507/80	3800	3500	6000	11	18,0	3,1	21
473	84	95	8,3	0,96	C102_0063 LM505U	130	184	6,338	507/80	3800	3500	6000	17	18,0	3,1	26
511	13	14	3,1	2,7	C102_0059 LM401U	26	43	5,875	47/8	3800	3500	6000	2,1	18,0	3,1	15
511	25	26	2,6	3,1	C102_0059 LM402U	55	171	5,875	47/8	3800	3500	6000	3,4	18,0	3,1	17
511	35	35	3,6	2,3	C102_0059 LM403U	73	171	5,875	47/8	3800	3500	6000	4,7	18,0	3,1	19
511	54	57	5,7	1,5	C102_0059 LM503U	116	171	5,875	47/8	3800	3500	6000	11	18,0	3,1	21
511	78	88	8,2	1,0	C102_0059 LM505U	130	171	5,875	47/8	3800	3500	6000	17	18,0	3,1	26
597	21	22	2,6	3,5	C102_0050 LM402U	47	146	5,025	201/40	3800	3500	6000	3,5	18,0	3,1	17
597	30	30	3,5	2,5	C102_0050 LM403U	63	146	5,025	201/40	3800	3500	6000	4,8	18,0	3,1	19
597	46	49	5,5	1,6	C102_0050 LM503U	99	146	5,025	201/40	3800	3500	6000	11	18,0	3,1	21
597	67	75	8,0	1,1	C102_0050 LM505U	117	146	5,025	201/40	3800	3500	6000	17	18,0	3,1	26
644	20	20	2,5	3,7	C102_0047 LM402U	44	136	4,658	3149/676	3800	3500	6000	3,6	18,0	3,1	17
644	27	28	3,5	2,7	C102_0047 LM403U	58	136	4,658	3149/676	3800	3500	6000	4,9	18,0	3,1	19
644	43	45	5,4	1,7	C102_0047 LM503U	92	136	4,658	3149/676	3800	3500	6000	11	18,0	3,1	21
644	62	70	7,9	1,2	C102_0047 LM505U	108	136	4,658	3149/676	3800	3500	6000	17	18,0	3,1	26
644	87	96	11	0,84	C102_0047 LM704U	130	220	4,658	3149/676	3800	3500	6000	37	18,0	3,1	32
716	9,1	9,9	3,7	2,7	C102_0042 LM401U	18	30	4,189	377/90	3600	3100	6000	2,4	18,0	3,1	15
716	18	18	2,5	3,9	C102_0042 LM402U	39	122	4,189	377/90	3600	3100	6000	3,7	18,0	3,1	17
716	25	25	3,4	2,9	C102_0042 LM403U	52	122	4,189	377/90	3600	3100	6000	5,0	18,0	3,1	19
716	39	41	5,3	1,8	C102_0042 LM503U	83	122	4,189	377/90	3600	3100	6000	11	18,0	3,1	21
716	56	63	7,7	1,3	C102_0042 LM505U	98	122	4,189	377/90	3600	3100	6000	17	18,0	3,1	26
716	78	86	11	0,90	C102_0042 LM704U	130	220	4,189	377/90	3600	3100	6000	37	18,0	3,1	32
773	8,5	9,2	3,8	2,7	C102_0039 LM401U	17	28	3,883	1363/351	3600	3100	6000	2,4	18,0	3,1	15
773	17	17	2,5	4,1	C102_0039 LM402U	37	113	3,883	1363/351	3600	3100	6000	3,7	18,0	3,1	17
773	23	23	3,4	3,0	C102_0039 LM403U	48	113	3,883	1363/351	3600	3100	6000	5,0	18,0	3,1	19
773	36	38	5,3	1,9	C102_0039 LM503U	77	113	3,883	1363/351	3600	3100	6000	11	18,0	3,1	21
773	52	58	7,6	1,3	C102_0039 LM505U	90	113	3,883	1363/351	3600	3100	6000	17	18,0	3,1	26
773	73	80	11	0,95	C102_0039 LM704U	130	220	3,883	1363/351	3600	3100	6000	37	18,0	3,1	32
900	14	15	2,4	4,6	C102_0033 LM402U	31	97	3,334	2067/620	3600	3100	6000	4,0	18,0	3,1	17
900	20	20	3,3	3,3	C102_0033 LM403U	41	97	3,334	2067/620	3600	3100	6000	5,3	18,0	3,1	19
900	31	33	5,2	2,1	C102_0033 LM503U	66	97	3,334	2067/620	3600	3100	6000	11	18,0	3,1	21
900	44	50	7,4	1,5	C102_0033 LM505U	78	97	3,334	2067/620	3600	3100	6000	18	18,0	3,1	26
900	62	69	10	1,0	C102_0033 LM704U	123	220	3,334	2067/620	3600	3100	6000	37	18,0	3,1	32
971	13	13	2,4	4,8	C102_0031 LM402U	29	90	3,091	2491/806	3600	3100	6000	4,0	18,0	3,1	17
971	18	19	3,3	3,5	C102_0031 LM403U	38	90	3,091	2491/806	3600	3100	6000	5,3	18,0	3,1	19
971	28	30	5,1	2,2	C102_0031 LM503U	61	90	3,091	2491/806	3600	3100	6000	11	18,0	3,1	21
971	41	46	7,3	1,5	C102_0031 LM505U	72	90	3,091	2491/806	3600	3100	6000	18	18,0	3,1	26
971	58	64	10	1,1	C102_0031 LM704U	120	220	3,091	2491/806	3600	3100	6000	37	18,0	3,1	32
971	77	89	14	0,83	C102_0031 LM706U	120	220	3,091	2491/806	3600	3100	6000	55	18,0	3,1	39
1162	48	53	10	1,2	C102_0026 LM704U	103	188	2,582	1911/740	3100	2600	5000	38	18,0	3,1	32
1162	64	75	13	0,93	C102_0026 LM706U	113	188	2,582	1911/740	3100	2600	5000	55	18,0	3,1	39
1253	45	49	9,9	1,3	C102_0024 LM704U	96	174	2,394	2303/962	3100	2600	5000	38	18,0	3,1	32
1253	60	69	13	0,98	C102_0024 LM706U	110	174	2,394	2303/962	3100	2600	5000	55	18,0	3,1	39
1378	13	13	3,4	4,0	C102_0022 LM403U	27	63	2,177	468/215	3100	2600	5000	6,1	18,0	3,1	19
1378	20	21	5,4	2,5	C102_0022 LM503U	43	63	2,177	468/215	3100	2600	5000	12	18,0	3,1	21
1378	29	33	7,7	1,8	C102_0022 LM505U	51	63	2,177	468/215	3100	2600	5000	19	18,0	3,1	26
1378	41	45	9,8	1,4	C102_0022 LM704U	87	158	2,177	468/215	3100	2600	5000	38	18,0	3,1	32
1378	54	63	13	1,0	C102_0022 LM706U	107	158	2,177	468/215	3100	2600	5000	56	18,0	3,1	39
1487	12	12	3,6	4,0	C102_0020 LM403U	25	59	2,018	1128/559	3100	2600	5000	6,2	18,0	3,1	19
1487	19	20	5,6	2,5	C102_0020 LM503U	40	59	2,018	1128/559	3100	2600	5000	12	18,0	3,1	21
1487	27	30	8,0	1,8	C102_0020 LM505U	47	59	2,018	1128/559	3100	2600	5000	19	18,0	3,1	26
1487	38	42	9,6	1,5	C102_0020 LM704U	81	147	2,018	1128/559	3100	2600	5000	38	18,0	3,1	32
1487	50	58	13	1,1	C102_0020 LM706U	104	147	2,018	1128/559	3100	2600	5000	56	18,0	3,1	39

8.2 Auswahltabellen 8 Stirnradgetriebemotoren C

n _{2N}	M _{2N}	M _{2,0}	a _{th}	S	Typ	M _{2acc}	M _{2NOT}	i	i _{exakt}	n _{1maxDB}		n _{1maxZB}	J ₁	Δφ ₂	C ₂	m
										EL1,2,3,4	EL5,6					
[min ⁻¹]	[Nm]	[Nm]				[Nm]	[Nm]			[min ⁻¹]	[min ⁻¹]	[min ⁻¹]	[kgcm ²]	[arcmin]	[Nm/arcmin]	[kg]
C2 (n_{1N} = 3000 min⁻¹, M_{2acc,max} = 230 Nm)																
27	238	257	2,5	0,84	C203_1110 LM401U	230	400	110,6	191149/1728	4000	3900	6500	1,7	14,0	8,3	24
32	199	215	2,3	1,0	C203_0920 LM401U	230	400	92,40	29939/324	4000	3900	6500	1,7	14,0	8,3	24
37	173	187	2,1	1,2	C203_0810 LM401U	230	400	80,62	11609/144	4000	3900	6500	1,7	14,0	8,3	24
43	153	166	2,0	1,3	C202_0700 LM401U	230	302	70,32	7595/108	4000	3900	6500	1,7	14,0	8,3	19
49	134	145	2,0	1,4	C202_0610 LM401U	211	263	61,35	2945/48	4000	3900	6500	1,7	14,0	8,3	19
53	241	246	3,5	0,83	C202_0560 LM402U	230	400	56,42	1862/33	4000	3900	6500	3,1	14,0	8,3	21
61	211	215	3,3	0,95	C202_0490 LM402U	230	400	49,23	1083/22	4000	3900	6500	3,1	14,0	8,3	21
64	200	204	3,2	1,0	C202_0470 LM402U	230	400	46,82	2107/45	4000	3900	6500	3,2	14,0	8,3	21
73	175	178	3,0	1,1	C202_0410 LM402U	230	400	40,85	817/20	4000	3900	6500	3,2	14,0	8,3	21
73	240	245	4,1	0,83	C202_0410 LM403U	230	400	40,85	817/20	4000	3900	6500	4,5	14,0	8,3	23
85	150	154	2,8	1,3	C202_0350 LM402U	230	400	35,18	1372/39	4000	3900	6500	3,2	14,0	8,3	21
85	207	211	3,8	0,97	C202_0350 LM403U	230	400	35,18	1372/39	4000	3900	6500	4,5	14,0	8,3	23
98	131	134	2,6	1,5	C202_0310 LM402U	230	400	30,69	399/13	4000	3900	6500	3,2	14,0	8,3	21
98	180	184	3,6	1,1	C202_0310 LM403U	230	400	30,69	399/13	4000	3900	6500	4,5	14,0	8,3	23
106	121	123	2,5	1,7	C202_0280 LM402U	230	400	28,24	4067/144	4000	3900	6500	3,3	14,0	8,3	21
106	166	170	3,4	1,2	C202_0280 LM403U	230	400	28,24	4067/144	4000	3900	6500	4,6	14,0	8,3	23
122	105	108	2,3	1,9	C202_0250 LM402U	230	400	24,64	1577/64	4000	3900	6500	3,3	14,0	8,3	21
122	145	148	3,2	1,4	C202_0250 LM403U	230	400	24,64	1577/64	4000	3900	6500	4,6	14,0	8,3	23
122	227	241	5,0	0,88	C202_0250 LM503U	230	400	24,64	1577/64	4000	3900	6500	11	14,0	8,3	25
127	101	103	2,3	2,0	C202_0240 LM402U	222	400	23,59	637/27	4000	3900	6500	3,4	14,0	8,3	21
127	139	142	3,1	1,4	C202_0240 LM403U	230	400	23,59	637/27	4000	3900	6500	4,7	14,0	8,3	23
127	217	230	4,9	0,92	C202_0240 LM503U	230	400	23,59	637/27	4000	3900	6500	11	14,0	8,3	25
146	88	90	2,1	2,3	C202_0210 LM402U	194	400	20,58	247/12	4000	3900	6500	3,4	14,0	8,3	21
146	121	124	2,9	1,7	C202_0210 LM403U	230	400	20,58	247/12	4000	3900	6500	4,7	14,0	8,3	23
146	189	201	4,6	1,1	C202_0210 LM503U	230	400	20,58	247/12	4000	3900	6500	11	14,0	8,3	25
171	75	76	2,0	2,7	C202_0175 LM402U	165	400	17,52	3626/207	3700	3500	5500	3,6	14,0	8,3	21
171	103	105	2,7	1,9	C202_0175 LM403U	218	400	17,52	3626/207	3700	3500	5500	4,9	14,0	8,3	23
171	161	171	4,2	1,2	C202_0175 LM503U	230	400	17,52	3626/207	3700	3500	5500	11	14,0	8,3	25
171	233	263	6,1	0,86	C202_0175 LM505U	230	400	17,52	3626/207	3700	3500	5500	17	14,0	8,3	30
196	65	67	1,8	3,1	C202_0155 LM402U	144	400	15,28	703/46	3700	3500	5500	3,7	14,0	8,3	21
196	90	92	2,5	2,2	C202_0155 LM403U	190	400	15,28	703/46	3700	3500	5500	5,0	14,0	8,3	23
196	141	149	4,0	1,4	C202_0155 LM503U	230	400	15,28	703/46	3700	3500	5500	11	14,0	8,3	25
196	203	229	5,7	0,99	C202_0155 LM505U	230	400	15,28	703/46	3700	3500	5500	17	14,0	8,3	30
213	60	62	1,8	3,3	C202_0140 LM402U	133	400	14,12	3430/243	3700	3500	5500	3,9	14,0	8,3	21
213	83	85	2,4	2,4	C202_0140 LM403U	176	400	14,12	3430/243	3700	3500	5500	5,2	14,0	8,3	23
213	130	138	3,8	1,5	C202_0140 LM503U	230	400	14,12	3430/243	3700	3500	5500	11	14,0	8,3	25
213	188	212	5,5	1,1	C202_0140 LM505U	230	400	14,12	3430/243	3700	3500	5500	18	14,0	8,3	30
244	53	54	1,7	3,7	C202_0125 LM402U	116	359	12,32	665/54	3700	3500	5500	3,9	14,0	8,3	21
244	72	74	2,3	2,7	C202_0125 LM403U	153	359	12,32	665/54	3700	3500	5500	5,2	14,0	8,3	23
244	113	120	3,6	1,7	C202_0125 LM503U	230	359	12,32	665/54	3700	3500	5500	11	14,0	8,3	25
244	164	185	5,2	1,2	C202_0125 LM505U	230	359	12,32	665/54	3700	3500	5500	18	14,0	8,3	30
244	230	254	7,4	0,85	C202_0125 LM704U	230	400	12,32	665/54	3700	3500	5500	37	14,0	8,3	36
255	50	51	1,7	3,8	C202_0120 LM402U	111	342	11,76	294/25	3500	3100	5000	4,1	14,0	8,3	21
255	69	71	2,3	2,8	C202_0120 LM403U	146	342	11,76	294/25	3500	3100	5000	5,4	14,0	8,3	23
255	108	115	3,6	1,8	C202_0120 LM503U	230	342	11,76	294/25	3500	3100	5000	11	14,0	8,3	25
255	156	176	5,2	1,2	C202_0120 LM505U	230	342	11,76	294/25	3500	3100	5000	18	14,0	8,3	30
255	220	243	7,3	0,88	C202_0120 LM704U	230	400	11,76	294/25	3500	3100	5000	38	14,0	8,3	36
292	44	45	1,6	4,2	C202_0105 LM402U	97	299	10,26	513/50	3500	3100	5000	4,2	14,0	8,3	21
292	60	62	2,3	3,1	C202_0105 LM403U	128	299	10,26	513/50	3500	3100	5000	5,5	14,0	8,3	23
292	94	100	3,5	2,0	C202_0105 LM503U	203	299	10,26	513/50	3500	3100	5000	12	14,0	8,3	25
292	136	154	5,1	1,4	C202_0105 LM505U	230	299	10,26	513/50	3500	3100	5000	18	14,0	8,3	30
292	192	212	7,2	0,96	C202_0105 LM704U	230	400	10,26	513/50	3500	3100	5000	38	14,0	8,3	36
320	175	194	7,0	1,0	C202_0094 LM704U	230	400	9,387	2450/261	3500	3100	5000	38	14,0	8,3	36
366	153	169	6,9	1,1	C202_0082 LM704U	230	400	8,190	475/58	3500	3100	5000	38	14,0	8,3	36
366	204	237	9,2	0,84	C202_0082 LM706U	230	400	8,190	475/58	3500	3100	5000	55	14,0	8,3	43
385	33	34	2,0	4,0	C202_0078 LM402U	73	216	7,800	39/5	4000	3900	6500	3,5	17,0	6,0	21
385	46	47	2,7	2,9	C202_0078 LM403U	97	216	7,800	39/5	4000	3900	6500	4,8	17,0	6,0	23
385	72	76	4,3	1,8	C202_0078 LM503U	154	216	7,800	39/5	4000	3900	6500	11	17,0	6,0	25
385	104	117	6,2	1,3	C202_0078 LM505U	173	216	7,800	39/5	4000	3900	6500	17	17,0	6,0	30
385	146	161	8,7	0,91	C202_0078 LM704U	200	350	7,800	39/5	4000	3900	6500	37	17,0	6,0	36
477	27	27	1,9	4,6	C202_0063 LM402U	59	183	6,295	3330/529	3700	3500	5500	3,8	17,0	6,0	21
477	37	38	2,6	3,3	C202_0063 LM403U	78	183	6,295	3330/529	3700	3500	5500	5,1	17,0	6,0	23
477	58	61	4,1	2,1	C202_0063 LM503U	124	183	6,295	3330/529	3700	3500	5500	11	17,0	6,0	25
477	84	94	6,0	1,5	C202_0063 LM505U	147	183	6,295	3330/529	3700	3500	5500	18	17,0	6,0	30

n_{2N}	M_{2N}	$M_{2,0}$	a_{th}	S	Typ	M_{2acc}	M_{2NOT}	i	i_{exakt}	n_{1maxDB}		n_{1maxZB}	J_1	$\Delta\varphi_2$	C_2	m
[min ⁻¹]	[Nm]	[Nm]				[Nm]	[Nm]			EL1,2,3,4	EL5,6	[min ⁻¹]	[kgcm ²]	[arcmin]	[Nm/ arcmin]	[kg]
C2 ($n_{1N} = 3000 \text{ min}^{-1}$, $M_{2acc,max} = 230 \text{ Nm}$)																
477	118	130	8,4	1,0	C202_0063 LM704U	200	350	6,295	3330/529	3700	3500	5500	37	17,0	6,0	36
518	25	25	1,9	4,8	C202_0058 LM402U	54	169	5,791	666/115	3700	3500	5500	3,8	17,0	6,0	21
518	34	35	2,6	3,5	C202_0058 LM403U	72	169	5,791	666/115	3700	3500	5500	5,1	17,0	6,0	23
518	53	57	4,1	2,2	C202_0058 LM503U	114	169	5,791	666/115	3700	3500	5500	11	17,0	6,0	25
518	77	87	5,9	1,6	C202_0058 LM505U	135	169	5,791	666/115	3700	3500	5500	18	17,0	6,0	30
518	108	119	8,3	1,1	C202_0058 LM704U	200	350	5,791	666/115	3700	3500	5500	37	17,0	6,0	36
518	144	167	11	0,83	C202_0058 LM706U	200	350	5,791	666/115	3700	3500	5500	55	17,0	6,0	43
591	30	30	2,5	3,8	C202_0051 LM403U	63	148	5,072	350/69	3700	3500	5500	5,4	17,0	6,0	23
591	47	50	4,0	2,5	C202_0051 LM503U	100	148	5,072	350/69	3700	3500	5500	11	17,0	6,0	25
591	67	76	5,7	1,7	C202_0051 LM505U	118	148	5,072	350/69	3700	3500	5500	18	17,0	6,0	30
591	95	105	8,1	1,2	C202_0051 LM704U	200	350	5,072	350/69	3700	3500	5500	38	17,0	6,0	36
591	126	147	11	0,91	C202_0051 LM706U	200	350	5,072	350/69	3700	3500	5500	55	17,0	6,0	43
643	27	28	2,6	4,0	C202_0047 LM403U	58	136	4,667	14/3	3700	3500	5500	5,4	17,0	6,0	23
643	43	46	4,0	2,5	C202_0047 LM503U	92	136	4,667	14/3	3700	3500	5500	11	17,0	6,0	25
643	62	70	5,8	1,8	C202_0047 LM505U	109	136	4,667	14/3	3700	3500	5500	18	17,0	6,0	30
643	87	96	8,0	1,3	C202_0047 LM704U	186	339	4,667	14/3	3700	3500	5500	38	17,0	6,0	36
643	116	135	11	0,96	C202_0047 LM706U	200	339	4,667	14/3	3700	3500	5500	55	17,0	6,0	43
710	25	25	2,7	4,0	C202_0042 LM403U	53	123	4,226	486/115	3500	3100	5000	5,8	17,0	6,0	23
710	39	41	4,2	2,5	C202_0042 LM503U	84	123	4,226	486/115	3500	3100	5000	12	17,0	6,0	25
710	56	63	6,1	1,8	C202_0042 LM505U	98	123	4,226	486/115	3500	3100	5000	18	17,0	6,0	30
710	79	87	7,8	1,4	C202_0042 LM704U	169	308	4,226	486/115	3500	3100	5000	38	17,0	6,0	36
710	105	122	10	1,0	C202_0042 LM706U	200	308	4,226	486/115	3500	3100	5000	55	17,0	6,0	43
772	23	23	2,8	4,0	C202_0039 LM403U	48	113	3,888	486/125	3500	3100	5000	5,8	17,0	6,0	23
772	36	38	4,4	2,5	C202_0039 LM503U	77	113	3,888	486/125	3500	3100	5000	12	17,0	6,0	25
772	52	58	6,4	1,8	C202_0039 LM505U	91	113	3,888	486/125	3500	3100	5000	18	17,0	6,0	30
772	73	80	7,7	1,4	C202_0039 LM704U	155	283	3,888	486/125	3500	3100	5000	38	17,0	6,0	36
772	97	112	10	1,1	C202_0039 LM706U	198	283	3,888	486/125	3500	3100	5000	55	17,0	6,0	43
889	63	70	7,6	1,6	C202_0034 LM704U	135	246	3,373	2250/667	3500	3100	5000	38	17,0	6,0	36
889	84	98	10	1,2	C202_0034 LM706U	189	246	3,373	2250/667	3500	3100	5000	56	17,0	6,0	43
967	58	64	7,4	1,7	C202_0031 LM704U	124	226	3,103	90/29	3500	3100	5000	39	17,0	6,0	36
967	77	90	9,9	1,3	C202_0031 LM706U	181	226	3,103	90/29	3500	3100	5000	56	17,0	6,0	43
1115	50	55	7,3	1,8	C202_0027 LM704U	107	196	2,690	495/184	3000	2600	4500	39	17,0	6,0	36
1115	67	78	9,7	1,4	C202_0027 LM706U	157	196	2,690	495/184	3000	2600	4500	57	17,0	6,0	43
1212	46	51	7,2	1,9	C202_0025 LM704U	99	180	2,475	99/40	3000	2600	4500	39	17,0	6,0	36
1212	62	72	9,6	1,5	C202_0025 LM706U	144	180	2,475	99/40	3000	2600	4500	57	17,0	6,0	43
1374	41	45	7,0	2,1	C202_0022 LM704U	87	159	2,184	2160/989	3000	2600	4500	40	17,0	6,0	36
1374	54	63	9,4	1,6	C202_0022 LM706U	127	159	2,184	2160/989	3000	2600	4500	58	17,0	6,0	43
1493	38	41	6,9	2,2	C202_0020 LM704U	80	146	2,009	432/215	3000	2600	4500	40	17,0	6,0	36
1493	50	58	9,2	1,7	C202_0020 LM706U	117	146	2,009	432/215	3000	2600	4500	58	17,0	6,0	43
C3 ($n_{1N} = 3000 \text{ min}^{-1}$, $M_{2acc,max} = 400 \text{ Nm}$)																
16	393	425	2,0	0,89	C303_1830 LM401U	350	700	182,8	1645/9	3800	3500	6000	1,7	13,0	8,7	29
22	295	319	1,7	1,2	C303_1370 LM401U	350	700	137,2	59267/432	3800	3500	6000	1,7	13,0	8,7	29
27	236	255	1,5	1,5	C303_1100 LM401U	350	700	109,6	94705/864	3800	3500	6000	1,8	13,0	8,7	29
33	198	214	1,4	1,8	C303_0920 LM401U	350	590	91,93	39715/432	3800	3500	6000	1,8	13,0	8,7	29
33	388	395	2,8	0,90	C303_0920 LM402U	350	590	91,93	39715/432	3800	3500	6000	3,1	13,0	8,7	30
37	175	189	1,3	2,0	C303_0810 LM401U	351	522	81,47	1222/15	3800	3500	6000	1,8	13,0	8,7	29
37	343	350	2,6	1,0	C303_0810 LM402U	400	522	81,47	1222/15	3800	3500	6000	3,1	13,0	8,7	30
64	429	456	4,3	0,82	C302_0470 LM503U	350	700	46,67	140/3	3800	3500	6000	11	13,0	8,7	31
73	380	404	4,1	0,92	C302_0410 LM503U	400	700	41,35	2688/65	3800	3500	6000	11	13,0	8,7	31
86	322	342	3,7	1,1	C302_0350 LM503U	350	700	35,03	1261/36	3800	3500	6000	11	13,0	8,7	31
97	285	303	3,5	1,2	C302_0310 LM503U	400	700	31,04	776/25	3800	3500	6000	11	13,0	8,7	31
97	412	466	5,1	0,85	C302_0310 LM505U	400	700	31,04	776/25	3800	3500	6000	17	13,0	8,7	35
107	257	273	3,3	1,4	C302_0280 LM503U	350	700	27,99	2015/72	3800	3500	6000	11	13,0	8,7	31
107	372	420	4,8	0,94	C302_0280 LM505U	350	700	27,99	2015/72	3800	3500	6000	17	13,0	8,7	35
121	228	242	3,1	1,5	C302_0250 LM503U	400	666	24,80	124/5	3800	3500	6000	11	13,0	8,7	31
121	330	372	4,5	1,1	C302_0250 LM505U	400	666	24,80	124/5	3800	3500	6000	17	13,0	8,7	35
128	216	229	3,1	1,6	C302_0230 LM503U	350	683	23,47	845/36	3800	3500	6000	11	13,0	8,7	31
128	312	352	4,4	1,1	C302_0230 LM505U	350	683	23,47	845/36	3800	3500	6000	17	13,0	8,7	35
144	191	203	2,9	1,8	C302_0210 LM503U	400	605	20,80	104/5	3800	3500	6000	11	13,0	8,7	31
144	276	312	4,2	1,3	C302_0210 LM505U	400	605	20,80	104/5	3800	3500	6000	17	13,0	8,7	35
144	389	429	5,8	0,90	C302_0210 LM704U	400	700	20,80	104/5	3800	3500	6000	37	13,0	8,7	41
171	328	362	5,5	1,0	C302_0175 LM704U	350	700	17,54	1105/63	3500	3100	5500	38	13,0	8,7	41
193	291	321	5,4	1,1	C302_0155 LM704U	400	700	15,54	544/35	3500	3100	5500	38	13,0	8,7	41
193	387	449	7,2	0,85	C302_0155 LM706U	400	700	15,54	544/35	3500	3100	5500	55	13,0	8,7	48

8.2 Auswahltabellen 8 Stirnradgetriebemotoren C

n _{2N}	M _{2N}	M _{2,0}	a _{th}	S	Typ	M _{2acc}	M _{2NOT}	i	i _{exakt}	n _{1maxDB}		n _{1maxZB}	J ₁	Δφ ₂	C ₂	m
										EL1,2,3,4	EL5,6					
[min ⁻¹]	[Nm]	[Nm]				[Nm]	[Nm]			[min ⁻¹]	[min ⁻¹]	[min ⁻¹]	[kgcm ²]	[arcmin]	[Nm/arcmin]	[kg]
C3 (n_{1N} = 3000 min⁻¹, M_{2acc,max} = 400 Nm)																
214	262	289	5,3	1,2	C302_0140 LM704U	350	700	13,99	2015/144	3500	3100	5500	38	13,0	8,7	41
214	348	404	7,0	0,91	C302_0140 LM706U	350	700	13,99	2015/144	3500	3100	5500	55	13,0	8,7	48
242	232	256	5,2	1,3	C302_0125 LM704U	400	700	12,40	62/5	3500	3100	5500	38	13,0	8,7	41
242	309	358	6,9	0,99	C302_0125 LM706U	400	700	12,40	62/5	3500	3100	5500	55	13,0	8,7	48
258	217	239	5,1	1,4	C302_0115 LM704U	350	700	11,61	325/28	3200	2800	4800	38	13,0	8,7	41
258	289	336	6,8	1,0	C302_0115 LM706U	350	700	11,61	325/28	3200	2800	4800	56	13,0	8,7	48
292	192	212	5,0	1,5	C302_0105 LM704U	400	700	10,29	72/7	3200	2800	4800	38	13,0	8,7	41
292	256	297	6,7	1,1	C302_0105 LM706U	400	700	10,29	72/7	3200	2800	4800	56	13,0	8,7	48
322	174	192	4,9	1,6	C302_0093 LM704U	350	678	9,310	3575/384	3200	2800	4800	39	13,0	8,7	41
322	232	269	6,6	1,2	C302_0093 LM706U	350	678	9,310	3575/384	3200	2800	4800	56	13,0	8,7	48
364	154	170	4,8	1,7	C302_0083 LM704U	329	600	8,250	33/4	3200	2800	4800	39	13,0	8,7	41
364	205	238	6,4	1,3	C302_0083 LM706U	400	600	8,250	33/4	3200	2800	4800	56	13,0	8,7	48
383	72	77	3,4	2,5	C302_0078 LM503U	155	228	7,841	494/63	3800	3500	6000	11	16,0	7,1	31
383	104	118	4,9	1,8	C302_0078 LM505U	183	228	7,841	494/63	3800	3500	6000	18	16,0	7,1	35
383	147	162	5,8	1,5	C302_0078 LM704U	313	469	7,841	494/63	3800	3500	6000	37	16,0	7,1	41
383	195	227	7,7	1,1	C302_0078 LM706U	330	469	7,841	494/63	3800	3500	6000	55	16,0	7,1	48
475	118	130	5,6	1,7	C302_0063 LM704U	252	434	6,314	221/35	3500	3100	5500	38	16,0	7,1	41
475	157	183	7,4	1,3	C302_0063 LM706U	330	434	6,314	221/35	3500	3100	5500	55	16,0	7,1	48
512	110	121	5,5	1,8	C302_0059 LM704U	234	403	5,859	2584/441	3500	3100	5500	38	16,0	7,1	41
512	146	169	7,4	1,3	C302_0059 LM706U	322	403	5,859	2584/441	3500	3100	5500	55	16,0	7,1	48
595	94	104	5,4	2,0	C302_0050 LM704U	201	367	5,038	403/80	3500	3100	5500	38	16,0	7,1	41
595	125	146	7,2	1,5	C302_0050 LM706U	293	367	5,038	403/80	3500	3100	5500	56	16,0	7,1	48
642	87	96	5,3	2,1	C302_0047 LM704U	187	340	4,675	589/126	3500	3100	5500	38	16,0	7,1	41
642	116	135	7,1	1,6	C302_0047 LM706U	272	340	4,675	589/126	3500	3100	5500	56	16,0	7,1	48
718	78	86	5,2	2,3	C302_0042 LM704U	167	304	4,179	117/28	3200	2800	4800	39	16,0	7,1	41
718	104	121	7,0	1,7	C302_0042 LM706U	243	304	4,179	117/28	3200	2800	4800	56	16,0	7,1	48
774	72	80	5,2	2,4	C302_0039 LM704U	155	282	3,878	190/49	3200	2800	4800	39	16,0	7,1	41
774	97	112	6,9	1,8	C302_0039 LM706U	226	282	3,878	190/49	3200	2800	4800	56	16,0	7,1	48
895	63	69	5,0	2,6	C302_0034 LM704U	134	244	3,352	429/128	3200	2800	4800	40	16,0	7,1	41
895	83	97	6,7	2,0	C302_0034 LM706U	195	244	3,352	429/128	3200	2800	4800	57	16,0	7,1	48
965	58	64	5,0	2,7	C302_0031 LM704U	124	226	3,110	1045/336	3200	2800	4800	40	16,0	7,1	41
965	77	90	6,6	2,1	C302_0031 LM706U	181	226	3,110	1045/336	3200	2800	4800	57	16,0	7,1	48
C4 (n_{1N} = 3000 min⁻¹, M_{2acc,max} = 600 Nm)																
43	643	683	3,6	0,86	C402_0700 LM503U	550	1022	69,88	559/8	3500	3200	5500	11	12,0	22	41
48	575	611	3,8	0,87	C402_0630 LM503U	600	914	62,52	8127/130	3500	3200	5500	11	12,0	22	41
53	516	548	3,3	1,1	C402_0560 LM503U	550	1025	56,10	9425/168	3500	3200	5500	11	12,0	22	41
60	462	490	3,1	1,2	C402_0500 LM503U	600	917	50,19	1305/26	3500	3200	5500	11	12,0	22	41
60	667	753	4,4	0,83	C402_0500 LM505U	600	917	50,19	1305/26	3500	3200	5500	17	12,0	22	45
64	429	456	3,0	1,3	C402_0470 LM503U	550	934	46,67	140/3	3500	3200	5500	11	12,0	22	41
64	620	700	4,3	0,89	C402_0470 LM505U	550	934	46,67	140/3	3500	3200	5500	17	12,0	22	45
72	384	408	2,8	1,4	C402_0420 LM503U	600	835	41,75	7056/169	3500	3200	5500	11	12,0	22	41
72	555	627	4,1	0,99	C402_0420 LM505U	600	835	41,75	7056/169	3500	3200	5500	17	12,0	22	45
86	320	340	2,6	1,7	C402_0350 LM503U	550	794	34,82	975/28	3500	3200	5500	11	12,0	22	41
86	463	523	3,7	1,2	C402_0350 LM505U	550	794	34,82	975/28	3500	3200	5500	18	12,0	22	45
86	651	718	5,2	0,85	C402_0350 LM704U	550	1100	34,82	975/28	3500	3200	5500	37	12,0	22	51
96	286	304	2,4	1,9	C402_0310 LM503U	568	711	31,15	405/13	3500	3200	5500	11	12,0	22	41
96	414	467	3,5	1,3	C402_0310 LM505U	568	711	31,15	405/13	3500	3200	5500	18	12,0	22	45
96	582	642	4,9	0,94	C402_0310 LM704U	600	1100	31,15	405/13	3500	3200	5500	37	12,0	22	51
108	521	574	4,7	1,1	C402_0280 LM704U	550	1100	27,86	195/7	3500	3200	5500	38	12,0	22	51
120	466	514	4,4	1,2	C402_0250 LM704U	600	1100	24,92	324/13	3500	3200	5500	38	12,0	22	51
120	621	720	5,9	0,89	C402_0250 LM706U	600	1100	24,92	324/13	3500	3200	5500	55	12,0	22	58
128	437	482	4,3	1,3	C402_0230 LM704U	550	1100	23,36	1495/64	3500	3200	5500	38	12,0	22	51
128	582	675	5,7	0,95	C402_0230 LM706U	550	1100	23,36	1495/64	3500	3200	5500	55	12,0	22	58
144	391	431	4,0	1,4	C402_0210 LM704U	600	1100	20,90	4347/208	3500	3200	5500	38	12,0	22	51
144	520	604	5,4	1,1	C402_0210 LM706U	600	1100	20,90	4347/208	3500	3200	5500	55	12,0	22	58
170	329	363	3,7	1,7	C402_0175 LM704U	550	1100	17,60	845/48	3300	2800	5000	39	12,0	22	51
170	438	509	4,9	1,3	C402_0175 LM706U	550	1100	17,60	845/48	3300	2800	5000	56	12,0	22	58
190	294	325	3,5	1,9	C402_0160 LM704U	600	1065	15,75	63/4	3300	2800	5000	39	12,0	22	51
190	392	455	4,7	1,4	C402_0160 LM706U	600	1065	15,75	63/4	3300	2800	5000	56	12,0	22	58
214	262	289	3,4	2,0	C402_0140 LM704U	550	1018	13,99	2015/144	3300	2800	5000	40	12,0	22	51
214	348	404	4,5	1,5	C402_0140 LM706U	550	1018	13,99	2015/144	3300	2800	5000	57	12,0	22	58
240	234	258	3,4	2,2	C402_0125 LM704U	500	911	12,52	651/52	3300	2800	5000	40	12,0	22	51
240	312	362	4,5	1,6	C402_0125 LM706U	600	911	12,52	651/52	3300	2800	5000	57	12,0	22	58
258	217	240	3,3	2,3	C402_0115 LM704U	465	847	11,64	1885/162	2900	2500	4500	41	12,0	22	51

n _{2N}	M _{2N}	M _{2,0}	a _{th}	S	Typ	M _{2acc}	M _{2NOT}	i	i _{exakt}	n _{1maxDB}		n _{1maxZB}	J ₁	Δφ ₂	C ₂	m
										EL1,2,3,4	EL5,6					
[min ⁻¹]	[Nm]	[Nm]				[Nm]	[Nm]			[min ⁻¹]	[min ⁻¹]	[min ⁻¹]	[kgcm ²]	[arcmin]	[Nm/arcmin]	[kg]
C4 (n_{1N} = 3000 min⁻¹, M_{2acc,max} = 600 Nm)																
258	290	336	4,4	1,7	C402_0115 LM706U	550	847	11,64	1885/162	2900	2500	4500	58	12,0	22	58
288	195	215	3,2	2,5	C402_0105 LM704U	416	757	10,41	406/39	2900	2500	4500	41	12,0	22	51
288	259	301	4,3	1,9	C402_0105 LM706U	600	757	10,41	406/39	2900	2500	4500	58	12,0	22	58
384	146	161	4,3	2,2	C402_0078 LM704U	312	450	7,816	2001/256	3500	3200	5500	39	15,0	17	51
384	195	226	5,7	1,6	C402_0078 LM706U	360	450	7,816	2001/256	3500	3200	5500	56	15,0	17	58
509	110	121	4,1	2,6	C402_0059 LM704U	235	399	5,891	377/64	3300	2800	5000	40	15,0	17	51
509	147	170	5,5	2,0	C402_0059 LM706U	319	399	5,891	377/64	3300	2800	5000	57	15,0	17	58
641	88	97	4,0	3,0	C402_0047 LM704U	187	341	4,682	899/192	3300	2800	5000	41	15,0	17	51
641	117	135	5,3	2,3	C402_0047 LM706U	273	341	4,682	899/192	3300	2800	5000	58	15,0	17	58
770	73	80	4,2	3,1	C402_0039 LM704U	156	283	3,894	841/216	2900	2500	4500	42	15,0	17	51
770	97	113	5,6	2,3	C402_0039 LM706U	227	283	3,894	841/216	2900	2500	4500	60	15,0	17	58
C5 (n_{1N} = 3000 min⁻¹, M_{2acc,max} = 920 Nm)																
28	985	1046	3,3	0,81	C503_1090 LM503U	850	1600	108,6	31291/288	3400	3000	5000	11	12,0	23	56
33	819	870	3,0	0,98	C503_0900 LM503U	850	1491	90,32	8671/96	3400	3000	5000	11	12,0	23	56
37	730	776	2,8	1,1	C503_0810 LM503U	920	1331	80,60	19343/240	3400	3000	5000	11	12,0	23	56
43	643	683	2,7	1,2	C502_0700 LM503U	850	1406	69,97	10075/144	3400	3000	5000	11	12,0	23	52
43	930	1050	3,9	0,86	C502_0700 LM505U	850	1406	69,97	10075/144	3400	3000	5000	17	12,0	23	57
48	574	610	2,8	1,2	C502_0620 LM503U	857	1254	62,43	4495/72	3400	3000	5000	11	12,0	23	52
48	830	937	4,1	0,86	C502_0620 LM505U	857	1254	62,43	4495/72	3400	3000	5000	17	12,0	23	57
54	513	545	2,4	1,6	C502_0560 LM503U	850	1117	55,83	335/6	3400	3000	5000	11	12,0	23	52
54	742	838	3,5	1,1	C502_0560 LM505U	850	1117	55,83	335/6	3400	3000	5000	17	12,0	23	57
60	458	487	2,3	1,7	C502_0500 LM503U	797	997	49,82	1943/39	3400	3000	5000	11	12,0	23	52
60	662	748	3,3	1,2	C502_0500 LM505U	797	997	49,82	1943/39	3400	3000	5000	17	12,0	23	57
60	931	1027	4,6	0,86	C502_0500 LM704U	920	1600	49,82	1943/39	3400	3000	5000	37	12,0	23	63
64	873	963	4,5	0,92	C502_0470 LM704U	850	1600	46,72	1495/32	3400	3000	5000	37	12,0	23	63
72	779	860	4,2	1,0	C502_0420 LM704U	920	1600	41,69	667/16	3400	3000	5000	37	12,0	23	63
86	654	722	3,9	1,2	C502_0350 LM704U	850	1600	35,00	35/1	3400	3000	5000	38	12,0	23	63
86	871	1012	5,2	0,92	C502_0350 LM706U	850	1600	35,00	35/1	3400	3000	5000	55	12,0	23	70
96	584	644	3,7	1,4	C502_0310 LM704U	920	1524	31,23	406/13	3400	3000	5000	38	12,0	23	63
96	778	903	4,9	1,0	C502_0310 LM706U	920	1524	31,23	406/13	3400	3000	5000	55	12,0	23	70
107	525	579	3,5	1,5	C502_0280 LM704U	850	1600	28,10	5395/192	3400	3000	5000	39	12,0	23	63
107	700	812	4,6	1,1	C502_0280 LM706U	850	1600	28,10	5395/192	3400	3000	5000	56	12,0	23	70
120	469	517	3,3	1,7	C502_0250 LM704U	920	1444	25,07	2407/96	3400	3000	5000	39	12,0	23	63
120	624	725	4,4	1,3	C502_0250 LM706U	920	1444	25,07	2407/96	3400	3000	5000	56	12,0	23	70
128	437	482	3,2	1,8	C502_0230 LM704U	850	1491	23,36	1495/64	3400	3000	5000	39	12,0	23	63
128	582	675	4,2	1,4	C502_0230 LM706U	850	1491	23,36	1495/64	3400	3000	5000	57	12,0	23	70
144	390	430	3,0	2,1	C502_0210 LM704U	832	1331	20,84	667/32	3400	3000	5000	40	12,0	23	63
144	519	603	4,0	1,5	C502_0210 LM706U	920	1331	20,84	667/32	3400	3000	5000	57	12,0	23	70
215	260	287	2,4	3,1	C502_0140 LM704U	556	1013	13,93	195/14	3100	2700	4500	43	12,0	23	63
215	347	403	3,3	2,3	C502_0140 LM706U	811	1013	13,93	195/14	3100	2700	4500	60	12,0	23	70
241	232	256	2,6	3,1	C502_0125 LM704U	496	904	12,43	87/7	3100	2700	4500	43	12,0	23	63
241	309	359	3,4	2,3	C502_0125 LM706U	723	904	12,43	87/7	3100	2700	4500	60	12,0	23	70
386	145	160	3,7	2,7	C502_0078 LM704U	310	496	7,763	621/80	3400	3000	5000	40	14,0	21	63
386	193	224	4,9	2,1	C502_0078 LM706U	396	496	7,763	621/80	3400	3000	5000	58	14,0	21	70
648	87	95	4,2	3,1	C502_0046 LM704U	185	337	4,629	162/35	3100	2700	4500	45	14,0	21	63
648	115	134	5,6	2,3	C502_0046 LM706U	269	337	4,629	162/35	3100	2700	4500	62	14,0	21	70
C6 (n_{1N} = 3000 min⁻¹, M_{2acc,max} = 1650 Nm)																
17	1589	1687	2,8	0,82	C613_1750 LM503U	1380	2007	175,3	7888/45	3200	2900	4500	11	10,0	74	76
22	1222	1298	2,4	1,1	C613_1350 LM503U	1376	1720	134,8	15776/117	3200	2900	4500	11	10,0	74	76
28	961	1021	2,2	1,3	C613_1060 LM503U	1277	1597	106,1	3712/35	3200	2900	4500	11	10,0	74	76
28	1389	1569	3,2	0,90	C613_1060 LM505U	1277	1597	106,1	3712/35	3200	2900	4500	17	10,0	74	81
31	1799	1984	3,8	0,81	C613_0980 LM704U	1650	2900	97,63	243695/2496	3200	2900	4500	37	10,0	74	86
39	1415	1561	3,3	1,0	C613_0770 LM704U	1650	2560	76,80	8601/112	3200	2900	4500	37	10,0	74	86
40	687	730	2,6	1,3	C613_0760 LM503U	913	1141	75,81	5307/70	3200	2900	4500	11	10,0	74	76
40	993	1121	3,8	0,90	C613_0760 LM505U	913	1141	75,81	5307/70	3200	2900	4500	17	10,0	74	81
44	1288	1421	3,6	1,0	C612_0690 LM704U	1380	2289	68,89	620/9	3200	2900	4500	38	10,0	74	78
47	1169	1290	3,2	1,2	C613_0630 LM704U	1650	2296	63,46	48739/768	3200	2900	4500	37	10,0	74	86
47	1557	1808	4,2	0,89	C613_0630 LM706U	1650	2296	63,46	48739/768	3200	2900	4500	55	10,0	74	94
54	1030	1137	3,2	1,3	C612_0550 LM704U	1380	2243	55,11	496/9	3200	2900	4500	38	10,0	74	78
54	1372	1593	4,3	0,95	C612_0550 LM706U	1380	2243	55,11	496/9	3200	2900	4500	55	10,0	74	85
61	908	1002	3,0	1,4	C613_0490 LM704U	1545	1931	49,28	31537/640	3200	2900	4500	38	10,0	74	86
61	1209	1404	4,0	1,1	C613_0490 LM706U	1545	1931	49,28	31537/640	3200	2900	4500	55	10,0	74	94
66	847	935	2,9	1,5	C612_0450 LM704U	1380	2007	45,33	136/3	3200	2900	4500	39	10,0	74	78
66	1129	1310	3,9	1,2	C612_0450 LM706U	1380	2007	45,33	136/3	3200	2900	4500	56	10,0	74	85

8.2 Auswahltabellen 8 Stirnradtriebmotoren C

n _{2N}	M _{2N}	M _{2,0}	a _{th}	S	Typ	M _{2acc}	M _{2NOT}	i	i _{exakt}	n _{1maxDB}		n _{1maxZB}	J ₁	Δφ ₂	C ₂	m
										EL1,2,3,4	EL5,6					
[min ⁻¹]	[Nm]	[Nm]				[Nm]	[Nm]			[min ⁻¹]	[min ⁻¹]	[min ⁻¹]	[kgcm ²]	[arcmin]	[Nm/arcmin]	[kg]
C6 (n_{1N} = 3000 min⁻¹, M_{2acc,max} = 1650 Nm)																
76	736	812	2,9	1,7	C612_0390 LM704U	1283	1603	39,40	1891/48	3200	2900	4500	38	10,0	74	78
76	981	1139	3,8	1,2	C612_0390 LM706U	1283	1603	39,40	1891/48	3200	2900	4500	55	10,0	74	85
86	652	719	2,5	2,0	C612_0350 LM704U	1376	1720	34,87	1360/39	3200	2900	4500	40	10,0	74	78
86	868	1008	3,4	1,5	C612_0350 LM706U	1376	1720	34,87	1360/39	3200	2900	4500	57	10,0	74	85
93	606	668	2,8	1,9	C612_0320 LM704U	1148	1435	32,41	1037/32	3200	2900	4500	39	10,0	74	78
93	807	937	3,7	1,4	C612_0320 LM706U	1148	1435	32,41	1037/32	3200	2900	4500	56	10,0	74	85
109	513	566	2,3	2,5	C612_0270 LM704U	1095	1597	27,43	192/7	3200	2900	4500	42	10,0	74	78
109	683	793	3,1	1,9	C612_0270 LM706U	1277	1597	27,43	192/7	3200	2900	4500	59	10,0	74	85
120	466	514	2,8	2,1	C612_0250 LM704U	984	1230	24,93	5185/208	3200	2900	4500	40	10,0	74	78
120	621	721	3,8	1,6	C612_0250 LM706U	984	1230	24,93	5185/208	3200	2900	4500	57	10,0	74	85
153	366	404	2,7	2,5	C612_0195 LM704U	783	1141	19,61	549/28	3200	2900	4500	42	10,0	74	78
153	488	567	3,6	1,9	C612_0195 LM706U	913	1141	19,61	549/28	3200	2900	4500	59	10,0	74	85
C7 (n_{1N} = 3000 min⁻¹, M_{2acc,max} = 2760 Nm)																
23	2439	2690	3,4	0,81	C713_1320 LM704U	2760	3710	132,4	33887/256	3100	2900	4500	37	10,0	122	126
30	1826	2015	3,1	1,0	C713_0990 LM704U	2536	3170	99,14	6345/64	3100	2900	4500	37	10,0	122	126
37	1492	1646	3,0	1,2	C713_0810 LM704U	2257	2821	80,97	20727/256	3100	2900	4500	38	10,0	122	126
37	1987	2307	4,0	0,89	C713_0810 LM706U	2257	2821	80,97	20727/256	3100	2900	4500	55	10,0	122	134
43	1300	1434	2,5	1,5	C712_0700 LM704U	2128	2661	69,55	765/11	3100	2900	4500	39	10,0	122	113
43	1732	2010	3,3	1,2	C712_0700 LM706U	2128	2661	69,55	765/11	3100	2900	4500	56	10,0	122	120
53	1062	1172	2,4	1,8	C712_0570 LM704U	1913	2391	56,82	625/11	3100	2900	4500	40	10,0	122	113
53	1415	1642	3,1	1,4	C712_0570 LM706U	1913	2391	56,82	625/11	3100	2900	4500	57	10,0	122	120
73	767	846	2,8	1,8	C712_0410 LM704U	1381	1726	41,02	2625/64	3100	2900	4500	40	10,0	122	113
73	1021	1186	3,7	1,4	C712_0410 LM706U	1381	1726	41,02	2625/64	3100	2900	4500	57	10,0	122	120
86	655	723	2,3	2,4	C712_0350 LM704U	1400	1958	35,07	2700/77	3100	2900	4500	44	10,0	122	113
86	873	1014	3,0	1,8	C712_0350 LM706U	1566	1958	35,07	2700/77	3100	2900	4500	61	10,0	122	120
119	473	522	2,7	2,4	C712_0250 LM704U	1011	1413	25,31	405/16	3100	2900	4500	44	10,0	122	113
119	630	732	3,5	1,8	C712_0250 LM706U	1131	1413	25,31	405/16	3100	2900	4500	62	10,0	122	120
C8 (n_{1N} = 3000 min⁻¹, M_{2acc,max} = 4140 Nm)																
14	3907	4311	2,8	0,85	C813_2120 LM704U	4140	6248	212,1	8272/39	2900	2700	4300	38	10,0	204	185
17	3286	3625	2,6	0,97	C813_1780 LM704U	4140	5251	178,4	6956/39	2900	2700	4300	38	10,0	204	185
22	2549	2813	2,4	1,2	C813_1380 LM704U	3718	4648	138,4	2491/18	2900	2700	4300	38	10,0	204	185
22	3396	3943	3,3	0,89	C813_1380 LM706U	3718	4648	138,4	2491/18	2900	2700	4300	55	10,0	204	193
28	1982	2186	2,3	1,4	C813_1080 LM704U	3371	4214	107,6	4841/45	2900	2700	4300	39	10,0	204	185
28	2640	3065	3,0	1,1	C813_1080 LM706U	3371	4214	107,6	4841/45	2900	2700	4300	56	10,0	204	193
33	1673	1846	2,2	1,6	C813_0910 LM704U	2846	3558	90,82	18800/207	2900	2700	4300	39	10,0	204	185
33	2229	2587	2,9	1,2	C813_0910 LM706U	2846	3558	90,82	18800/207	2900	2700	4300	56	10,0	204	193
38	1462	1613	2,6	1,4	C813_0790 LM704U	2486	3108	79,34	285619/3600	2900	2700	4300	39	10,0	204	185
38	1947	2260	3,5	1,1	C813_0790 LM706U	2486	3108	79,34	285619/3600	2900	2700	4300	56	10,0	204	193

8.3 Maßzeichnungen

In diesem Kapitel finden Sie die Abmessungen der Getriebemotoren.

Für jede mögliche Wellen-/Gehäuseausführung gibt es eine Maßzeichnung, jeweils mit den Tabellen Maße Getriebe, Maße Motoren und Maße Getriebemotoren.

Maße können aufgrund von Gusstoleranzen bzw. Aufsummieren der Einzeltoleranzen die Vorgaben der ISO 2768-mK überschreiten.

Maßänderungen durch technische Weiterentwicklung behalten wir uns vor.

3D-Modelle unserer Standardantriebe können Sie unter <https://configurator.stoeber.de/de-DE/> herunterladen.

Toleranzen

Achshöhe nach DIN 747	Toleranz
Bis 50 mm	-0,4 mm
Bis 250 mm	-0,5 mm
Bis 630 mm	-0,6 mm

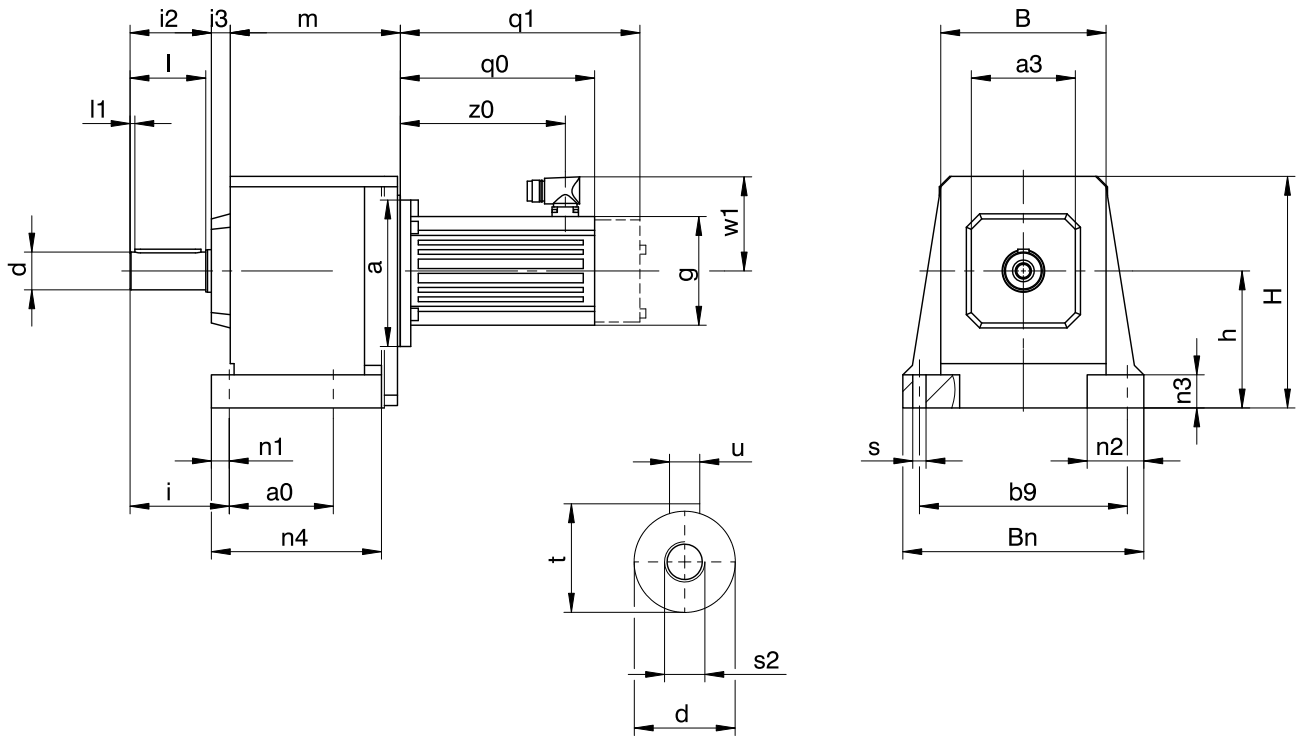
Vollwelle	Toleranz
Passung \varnothing Welle \leq 50 mm	DIN 748-1, ISO k6
Passung \varnothing Welle $>$ 50 mm	DIN 748-1, ISO m6
Passfedern	DIN 6885-1, hohe Form A

Flansch	Toleranz Passrand
Bis 300 mm	ISO j6
Ab 350 mm	ISO h6

Zentrierbohrungen in Vollwellen nach DIN 332-2, Form DR

Gewindegröße	M4	M5	M6	M8	M10	M12	M16	M20	M24
Gewindetiefe [mm]	10	12,5	16	19	22	28	36	42	50

8.3.1 Wellenausführung Vollwelle mit Passfeder, Gehäuseausführung N (Fuß)



q0 Gilt für Motoren ohne Bremse.

q1 Gilt für Motoren mit Bremse.

C203, C303, C612, C613: Motor und Getriebe sind teilweise nicht koaxial.

Optionen: C0 – C5 auch mit Vollwelle ohne Passfeder lieferbar; ab C6 auf Anfrage.

Maße Getriebe

Typ	a0	a3	b9	B	Bn	Ød	h	H	i	i2	i3	l	l1	n1	n2	n3	n4	Øs	s2	t	u
C0	62	60	110	92	132	20 _{k6}	82	144	55	44	13	40	3	11	35	20	95,0	7	M6	22,5	A6×6×32
C1	70	80	150	124	176	25 _{k6}	102	177	67	54	15	50	5	13	42	25	117,5	9	M10	28,0	A8×7×40
C2	85	95	170	138	200	30 _{k6}	115	195	79	65	21	60	5	14	50	30	134,5	11	M10	33,0	A8×7×50
C3	105	95	185	150	215	30 _{k6}	130	215	79	65	20	60	5	14	50	30	153,5	11	M10	33,0	A8×7×50
C4	110	110	220	175	255	40 _{k6}	145	245	105	86	20	80	5	19	60	35	180,0	14	M16	43,0	A12×8×70
C5	130	130	245	192	290	40 _{k6}	170	290	108	86	21	80	5	22	70	40	197,0	18	M16	43,0	A12×8×70
C6	215	177	245	225	300	50 _{k6}	200	315	130	106	47	100	5	25	75	40	265,0	18	M16	53,5	A14×9×90
C7	235	192	300	265	365	60 _{m6}	235	375	163	127	58	120	5	25	90	50	285,0	18	M20	64,0	A18×11×100
C8	300	223	340	310	435	70 _{m6}	290	450	190	148	70	140	5	29	95	55	360,0	22	M20	74,5	A20×12×125

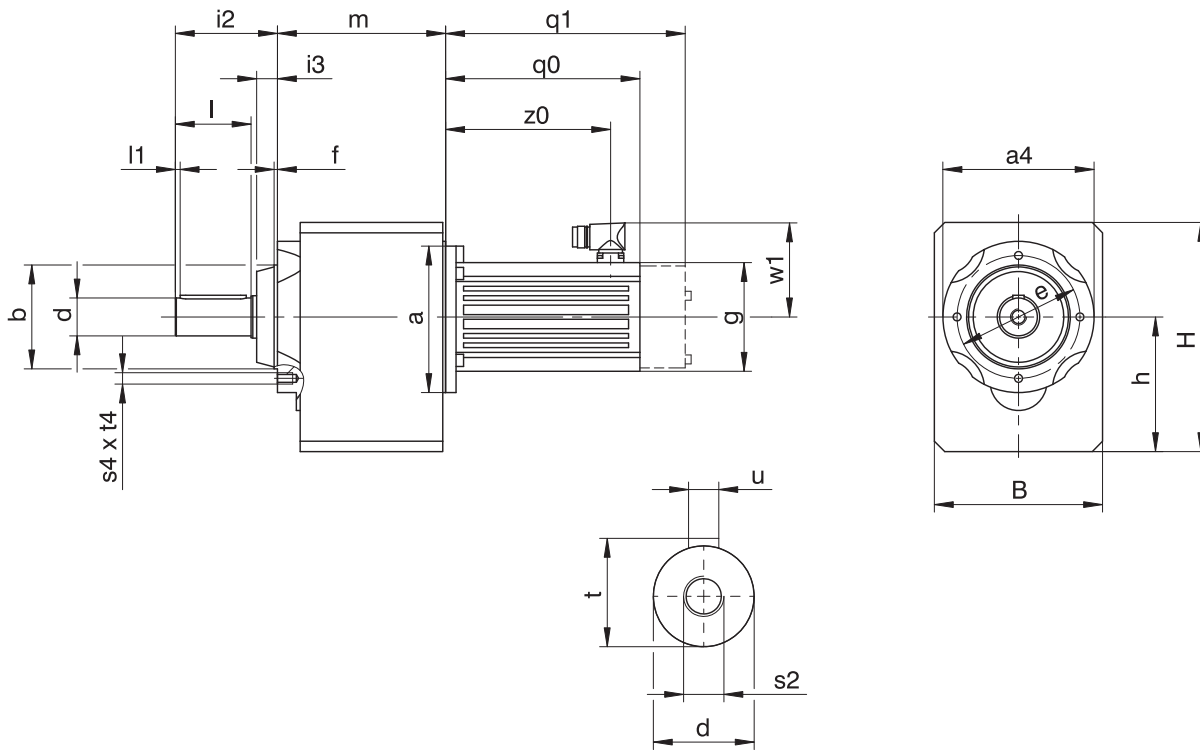
Maße Motoren

Typ	□g	q0	q1	w1	z0
LM401U	98	129,0	172,5	91	97
LM402U	98	168,0	211,5	91	136
LM403U	98	199,0	242,5	91	167
LM503U	115	205,5	253,5	100	175
LM505U	115	275,5	323,5	100	245
LM704U	145	259,5	318,5	115	227
LM706U	145	329,5	388,5	115	297

Maße Getriebemotoren

Typ	LM4		LM5		LM7	
	a	m	a	m	a	m
C002	□98	97,5	□115	101,5	–	–
C102	□98	118,0	□115	122,0	□145	124,0
C202	∅140	129,0	□115	133,0	□145	135,0
C203	∅140	166,0	–	–	–	–
C302	–	–	∅160	152,5	□145	154,5
C303	∅140	185,5	–	–	–	–
C402	–	–	∅160	180,0	□145	182,0
C502	–	–	∅160	200,0	∅200	202,0
C503	–	–	∅160	243,0	–	–
C612	–	–	–	–	∅200	180,0
C613	–	–	∅160	222,0	∅200	242,0
C712	–	–	–	–	∅200	201,0
C713	–	–	–	–	∅200	262,0
C813	–	–	–	–	∅200	296,0

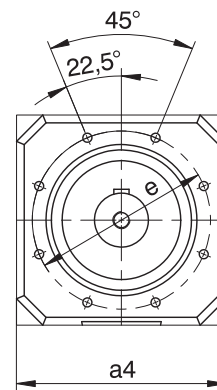
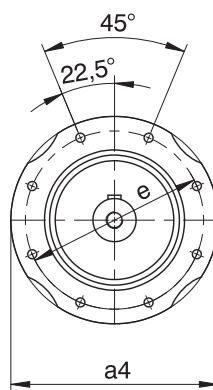
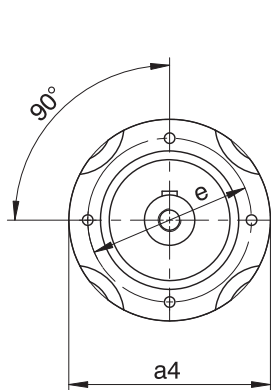
8.3.2 Wellenausführung Vollwelle mit Passfeder, Gehäuseausführung G (Gewindelockkreis)



C0 – C4

C5

C6 – C8



q0 Gilt für Motoren ohne Bremse.

q1 Gilt für Motoren mit Bremse.

C203, C303, C612, C613: Motor und Getriebe sind teilweise nicht koaxial.

Optionen: C0 – C5 auch mit Vollwelle ohne Passfeder lieferbar; ab C6 auf Anfrage.

Maße Getriebe

Typ	a4	Øb	B	Ød	Øe	f	h	H	i2	i3	l	l1	s2	s4	t	t4	u
C0	Ø87	55 _{j6}	97	20 _{k6}	75	3,0	79,0	141,0	58	14	40	3	M6	M6	22,5	10	A6×6×32
C1	Ø120	80 _{j6}	130	25 _{k6}	100	3,0	100,0	175,0	71	17	50	5	M10	M6	28,0	13	A8×7×40
C2	Ø140	95 _{j6}	142	30 _{k6}	115	3,0	112,0	192,0	87	22	60	5	M10	M8	33,0	13	A8×7×50
C3	Ø140	95 _{j6}	154	30 _{k6}	115	3,0	127,0	212,0	87	22	60	5	M10	M8	33,0	13	A8×7×50
C4	Ø160	110 _{j6}	178	40 _{k6}	130	3,5	142,5	242,5	108	22	80	5	M16	M10	43,0	16	A12×8×70
C5	Ø192	130 _{j6}	195	40 _{k6}	165	3,5	166,0	286,0	109	23	80	5	M16	M10	43,0	16	A12×8×70
C6	□180	140 _{j6}	225	50 _{k6}	165	5,0	195,0	310,0	136	30	100	5	M16	M10	53,5	16	A14×9×90
C7	□195	155 _{j6}	265	60 _{m6}	185	8,0	231,0	371,0	164	37	120	5	M20	M12	64,0	19	A18×11×100
C8	□226	185 _{j6}	310	70 _{m6}	215	5,0	285,0	445,0	185	37	140	5	M20	M12	74,5	19	A20×12×125

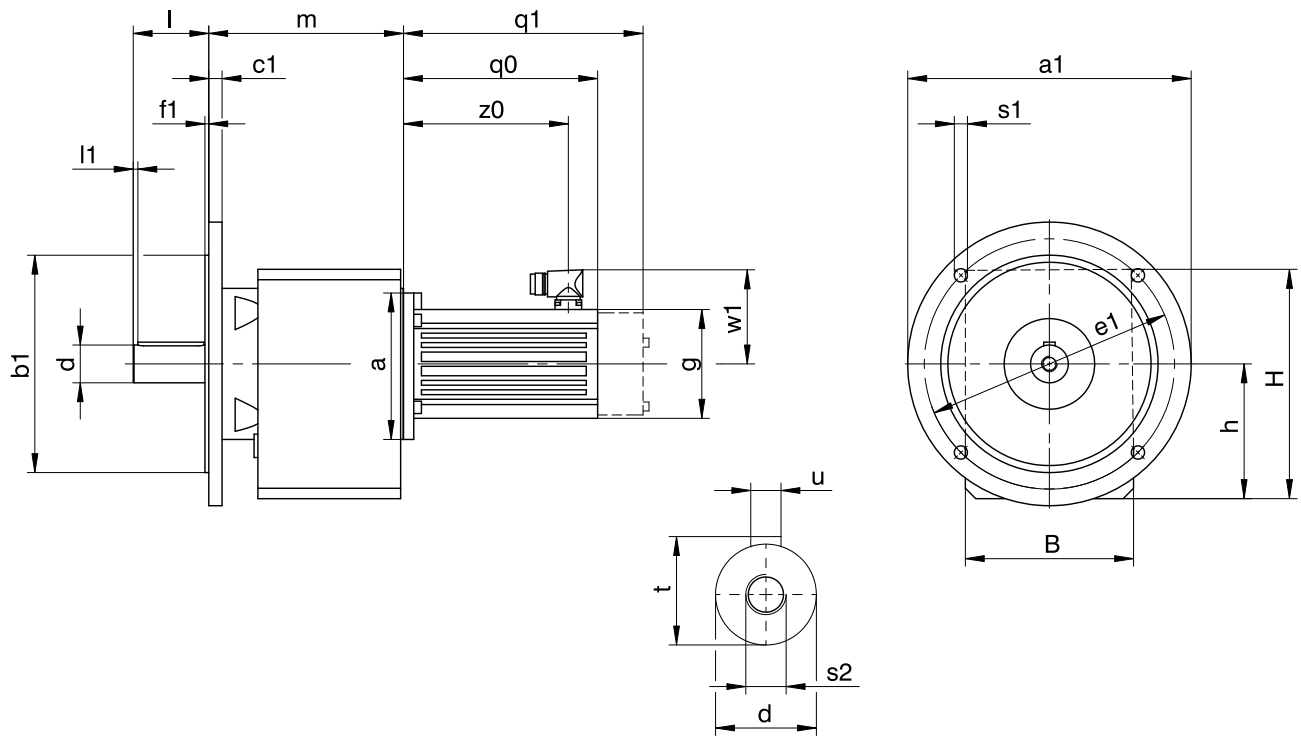
Maße Motoren

Typ	□g	q0	q1	w1	z0
LM401U	98	129,0	172,5	91	97
LM402U	98	168,0	211,5	91	136
LM403U	98	199,0	242,5	91	167
LM503U	115	205,5	253,5	100	175
LM505U	115	275,5	323,5	100	245
LM704U	145	259,5	318,5	115	227
LM706U	145	329,5	388,5	115	297

Maße Getriebemotoren

Typ	LM4		LM5		LM7	
	a	m	a	m	a	m
C002	□98	96	□115	100	–	–
C102	□98	116	□115	120	□145	122
C202	∅140	128	□115	132	□145	134
C203	∅140	165	–	–	–	–
C302	–	–	∅160	151	□145	153
C303	∅140	184	–	–	–	–
C402	–	–	∅160	178	□145	180
C502	–	–	∅160	198	∅200	200
C503	–	–	∅160	241	–	–
C612	–	–	–	–	∅200	197
C613	–	–	∅160	239	∅200	259
C712	–	–	–	–	∅200	222
C713	–	–	–	–	∅200	283
C813	–	–	–	–	∅200	329

8.3.3 Wellenausführung Vollwelle mit Passfeder, Gehäuseausführung F (Rundflansch)



q0 Gilt für Motoren ohne Bremse.

q1 Gilt für Motoren mit Bremse.

C203, C303, C612, C613: Motor und Getriebe sind teilweise nicht koaxial.

Optionen: C0 – C5 auch mit Vollwelle ohne Passfeder lieferbar; ab C6 auf Anfrage.

Maße Getriebe

Typ	Øa1	Øb1	B	c1	Ød	Øe1	f1	h	H	l	l1	Øs1	s2	t	u
C0	160	110 _{js}	97	10	20 _{ks}	130	3,0	79,0	141,0	40	3	9	M6	22,5	A6×6×32
C1	200	130 _{js}	130	12	25 _{ks}	165	3,5	100,0	175,0	50	5	11	M10	28,0	A8×7×40
C2	200	130 _{js}	142	12	30 _{ks}	165	3,5	112,0	192,0	60	5	11	M10	33,0	A8×7×50
C3	250	180 _{js}	154	12	30 _{ks}	215	4,0	127,0	212,0	60	5	14	M10	33,0	A8×7×50
C4	250	180 _{js}	178	14	40 _{ks}	215	4,0	142,5	242,5	80	5	14	M16	43,0	A12×8×70
C5	300	230 _{js}	195	16	40 _{ks}	265	4,0	166,0	286,0	80	5	14	M16	43,0	A12×8×70
C6	300	230 _{js}	225	17	50 _{ks}	265	4,0	195,0	310,0	100	5	14	M16	53,5	A14×9×90
C7	350	250 _{hs}	265	18	60 _{ms}	300	5,0	231,0	371,0	120	5	18	M20	64,0	A18×11×100
C8	400	300 _{hs}	310	20	70 _{ms}	350	5,0	285,0	445,0	140	5	18	M20	74,5	A20×12×125

Maße zusätzliche Rundflansche

Typ	Øa1	Øb1	c1	Øe1	f1	Øs1
C0	120	80 _{js}	10	100	3,0	7
C0	140	95 _{js}	10	115	3,0	9
C1	140	95 _{js}	8	115	3,5	9
C1	160	110 _{js}	10	130	3,5	9
C2	160	110 _{js}	10	130	3,5	9
C2	250	180 _{js}	12	215	4,0	14
C3	160	110 _{js}	10	130	3,5	9
C3	200	130 _{js}	12	165	3,5	11
C4	200	130 _{js}	14	165	3,5	11
C4	300	230 _{js}	14	265	4,0	14
C5	250	180 _{js}	14	215	4,0	14
C8	350	250 _{hs}	18	300	5,0	18
C8	450	350 _{hs}	20	400	5,0	18

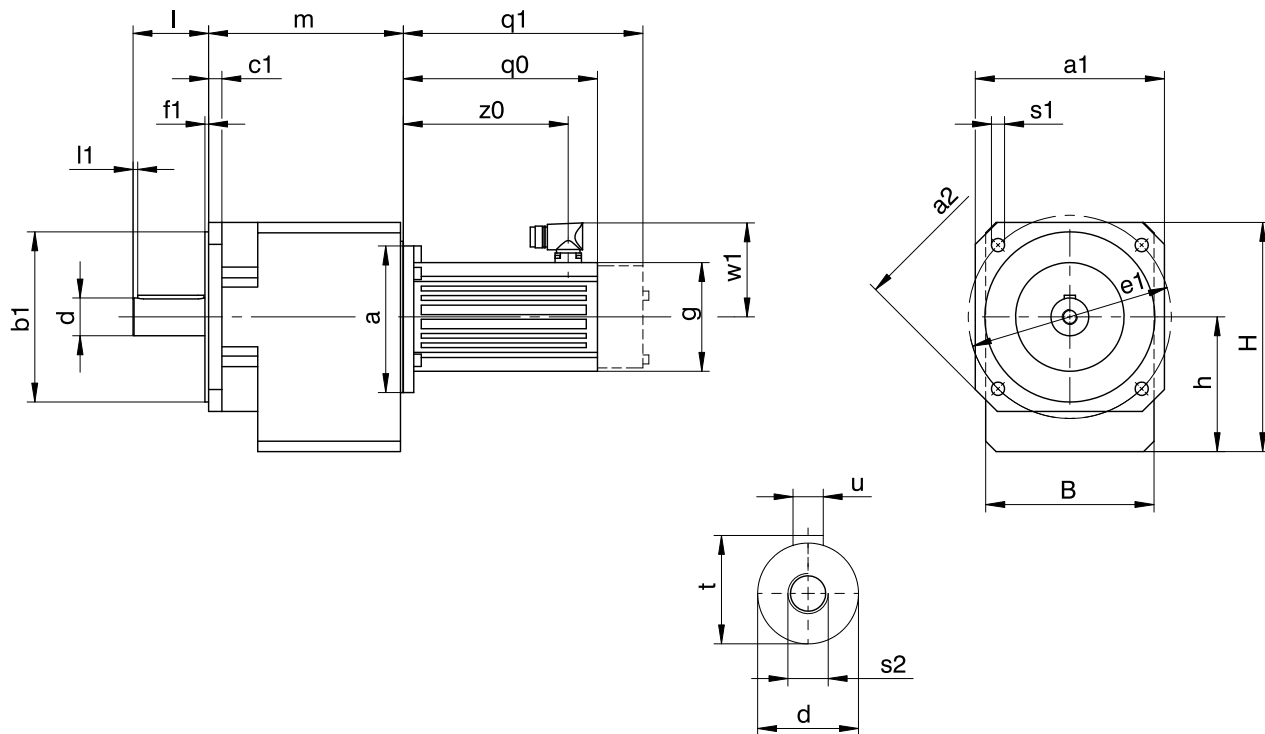
Maße Motoren

Typ	□g	q0	q1	w1	z0
LM401U	98	129,0	172,5	91	97
LM402U	98	168,0	211,5	91	136
LM403U	98	199,0	242,5	91	167
LM503U	115	205,5	253,5	100	175
LM505U	115	275,5	323,5	100	245
LM704U	145	259,5	318,5	115	227
LM706U	145	329,5	388,5	115	297

Maße Getriebemotoren

Typ	LM4		LM5		LM7	
	a	m	a	m	a	m
C002	□98	114	□115	118	–	–
C102	□98	137	□115	141	□145	143
C202	∅140	155	□115	159	□145	161
C203	∅140	192	–	–	–	–
C302	–	–	∅160	178	□145	180
C303	∅140	211	–	–	–	–
C402	–	–	∅160	206	□145	208
C502	–	–	∅160	227	∅200	229
C503	–	–	∅160	270	–	–
C612	–	–	–	–	∅200	233
C613	–	–	∅160	275	∅200	295
C712	–	–	–	–	∅200	266
C713	–	–	–	–	∅200	327
C813	–	–	–	–	∅200	374

8.3.4 Wellenausführung Vollwelle mit Passfeder, Gehäuseausführung Q (Quadratflansch)



q0 Gilt für Motoren ohne Bremse.

q1 Gilt für Motoren mit Bremse.

C203, C303: Motor und Getriebe sind teilweise nicht koaxial.

Optionen: C0 – C5 auch mit Vollwelle ohne Passfeder lieferbar; ab C6 auf Anfrage.

Maße Getriebe

Typ	□a1	□a2	Øb1	B	c1	Ød	Øe1	f1	h	H	l	l1	Øs1	s2	t	u
C0	124	160	110 _{h6}	97	9	20 _{h6}	130	3,0	79,0	141,0	40	3	9	M6	22,5	A6×6×32
C1	145	192	130 _{h6}	130	11	25 _{h6}	165	3,5	100,0	175,0	50	5	11	M10	28,0	A8×7×40
C2	145	192	130 _{h6}	142	11	30 _{h6}	165	3,5	112,0	192,0	60	5	11	M10	33,0	A8×7×50
C3	200	250	180 _{h6}	154	14	30 _{h6}	215	4,0	127,0	212,0	60	5	14	M10	33,0	A8×7×50
C4	200	250	180 _{h6}	178	14	40 _{h6}	215	4,0	142,5	242,5	80	5	14	M16	43,0	A12×8×70

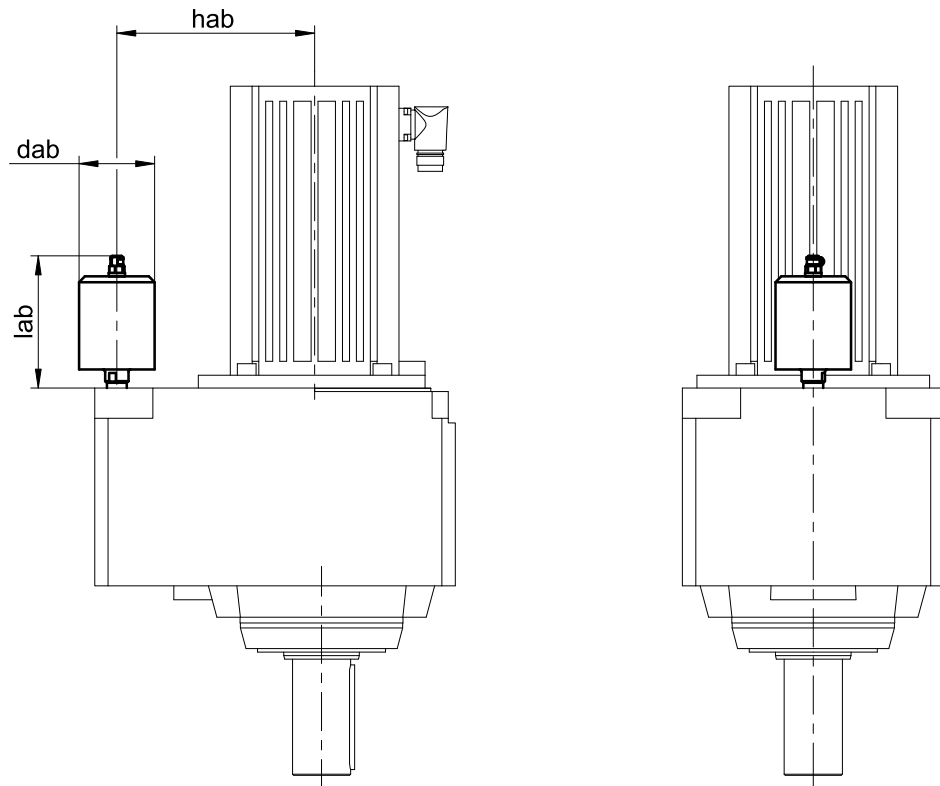
Maße Motoren

Typ	□g	q0	q1	w1	z0
LM401U	98	129,0	172,5	91	97
LM402U	98	168,0	211,5	91	136
LM403U	98	199,0	242,5	91	167
LM503U	115	205,5	253,5	100	175
LM505U	115	275,5	323,5	100	245
LM704U	145	259,5	318,5	115	227
LM706U	145	329,5	388,5	115	297

Maße Getriebemotoren

Typ	LM4		LM5		LM7	
	a	m	a	m	a	m
C002	□98	114	□115	118	-	-
C102	□98	137	□115	141	□145	143
C202	Ø140	155	□115	159	□145	161
C203	Ø140	192	-	-	-	-
C302	-	-	Ø160	178	□145	180
C303	Ø140	211	-	-	-	-
C402	-	-	Ø160	206	□145	208

8.3.5 Ölausgleichsbehälter



Maße

Typ	LM7		
	dab	hab	lab
C612	65	170	114,5
C712	73	205	129,5

Weitere Informationen finden Sie im Kapitel [8.6.4](#)

8.4 Typenbezeichnung

In diesem Kapitel finden Sie die Erklärung der Typenbezeichnung mit den zugehörigen Optionen.

Weitere Bestellangaben, die nicht in der Typenbezeichnung vorkommen, finden Sie am Ende des Kapitels.

Beispiel-Code

C	2	0	2	N	0280	LM403U
---	---	---	---	---	------	--------

Erklärung

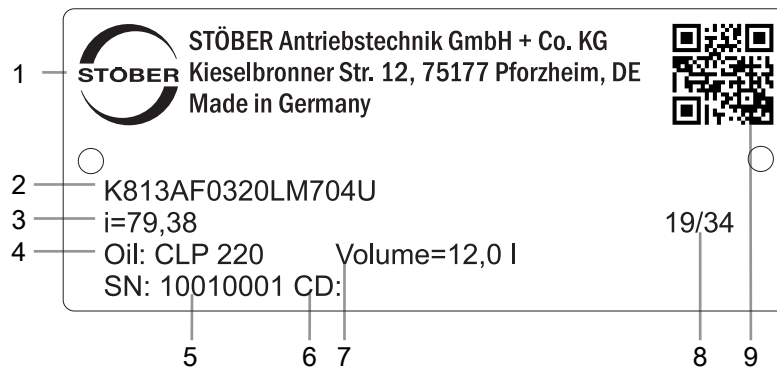
Code	Bezeichnung	Ausführung
C	Typ	Stirnradgetriebe
2	Größe	2 (Beispiel)
0	Generation	Generation 0
1		Generation 1
2	Stufen	2-stufig
3		3-stufig
G	Gehäuse	Gewindelochkreis
F		Rundflansch
Q		Quadratflansch
N		Fuß
0280	Übersetzungskennzahl (i x 10 gerundet)	i = 28,24 (Beispiel)
LM403U	Motor	Lean-Motor LM

Um die Typenbezeichnung zu vervollständigen, geben Sie bei Ihrer Bestellung zusätzlich an:

- Eine detaillierte Typenbezeichnung des Motors, siehe Kapitel [\[2 \]](#)
- Einbaulage, siehe Kapitel [\[8.5.5 \]](#)
- Position des Steckverbinders, siehe Kapitel [\[8.5.7 \]](#)
- Ölausgleichsbehälter (empfohlen für Getriebe in der Einbaulage EL5), siehe Kapitel [\[8.6.4 \]](#)
- Abtriebslager Standard oder verstärkt

8.4.1 Typenschild

In folgender Abbildung ist das Typenschild eines Getriebemotors als Beispiel erläutert.



Code	Bezeichnung
1	Herstellerbezeichnung
2	Typenbezeichnung
3	Übersetzung des Getriebes
4	Schmierstoffspezifikation
5	Serialnummer des Getriebes
6	Kundenspezifische Daten
7	Schmierstofffüllmenge
8	Herstellungsdatum (Jahr/Kalenderwoche)
9	QR-Code (Link zu Produktinformationen)

8.4.1.1 Mitgeltende Dokumente

Mitgeltende Dokumente für das Produkt können Sie ansehen oder herunterladen, wenn Sie die Seriennummer auf dem Typenschild des Produkts ablesen und sie im Internet unter folgender Adresse eingeben:

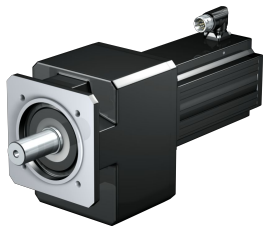
<https://id.stober.com>

Alternativ können Sie mit einem geeigneten Mobilgerät den QR-Code auf dem Typenschild des Produkts einscannen, um dadurch zu den mitgeltenden Dokumenten verlinkt zu werden.

8.5 Produktbeschreibung

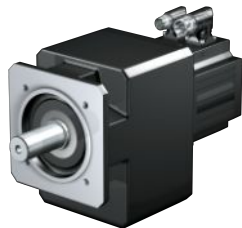
8.5.1 Eintriebsoptionen

Lean-Motor LM



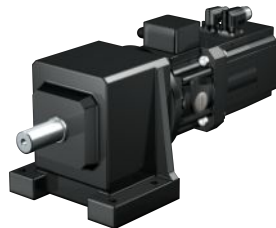
Katalog ID 443016_de

Synchron-Servomotor EZ



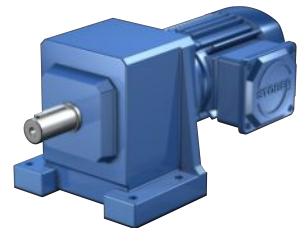
Katalog ID 442437_de

Motoradapter MB +
Synchron-Servomotor EZ



Katalog ID 443311_de

Asynchronmotor

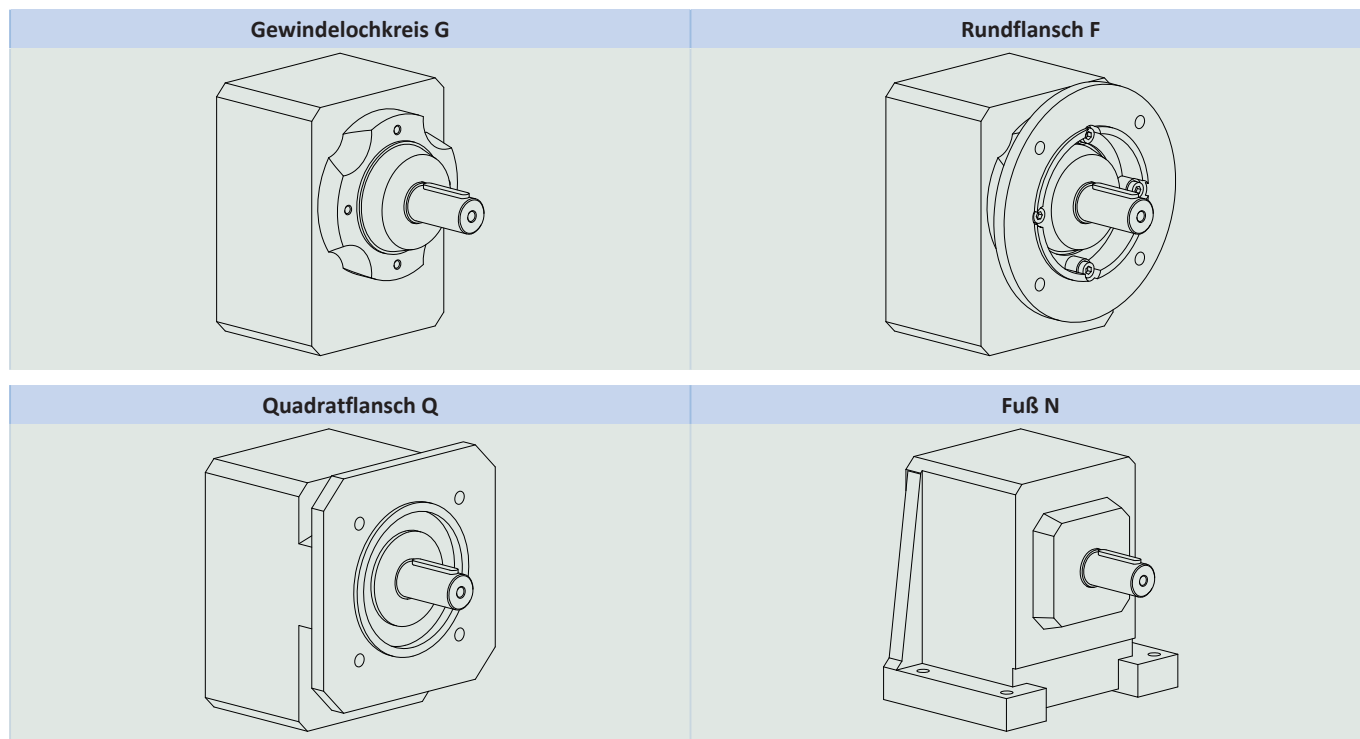


Katalog ID 443136_de

Die entsprechenden Kataloge finden Sie unter <http://www.stober.de/de/downloads/>

Geben Sie im Feld Suchbegriff die ID des Katalogs ein.

8.5.2 Gehäuseausführung



	G	F	Q	N
C0	✓	✓	✓	✓
C1	✓	✓	✓	✓
C2	✓	✓	✓	✓
C3	✓	✓	✓	✓
C4	✓	✓	✓	✓
C5	✓	✓	-	✓
C6	✓	✓	-	✓
C7	✓	✓	-	✓
C8	✓	✓	-	✓
C9	✓	✓	-	✓

8.5.3 Wellenausführung

Die Getriebe der Baugröße C0 – C9 erhalten Sie im Standard mit einer Vollwelle mit Passfeder.

Die Getriebe der Baugröße C0 – C5 können Sie optional mit Vollwelle ohne Passfeder bestellen. Ab der Baugröße C6 nur auf Anfrage.

8.5.4 Einbaubedingungen

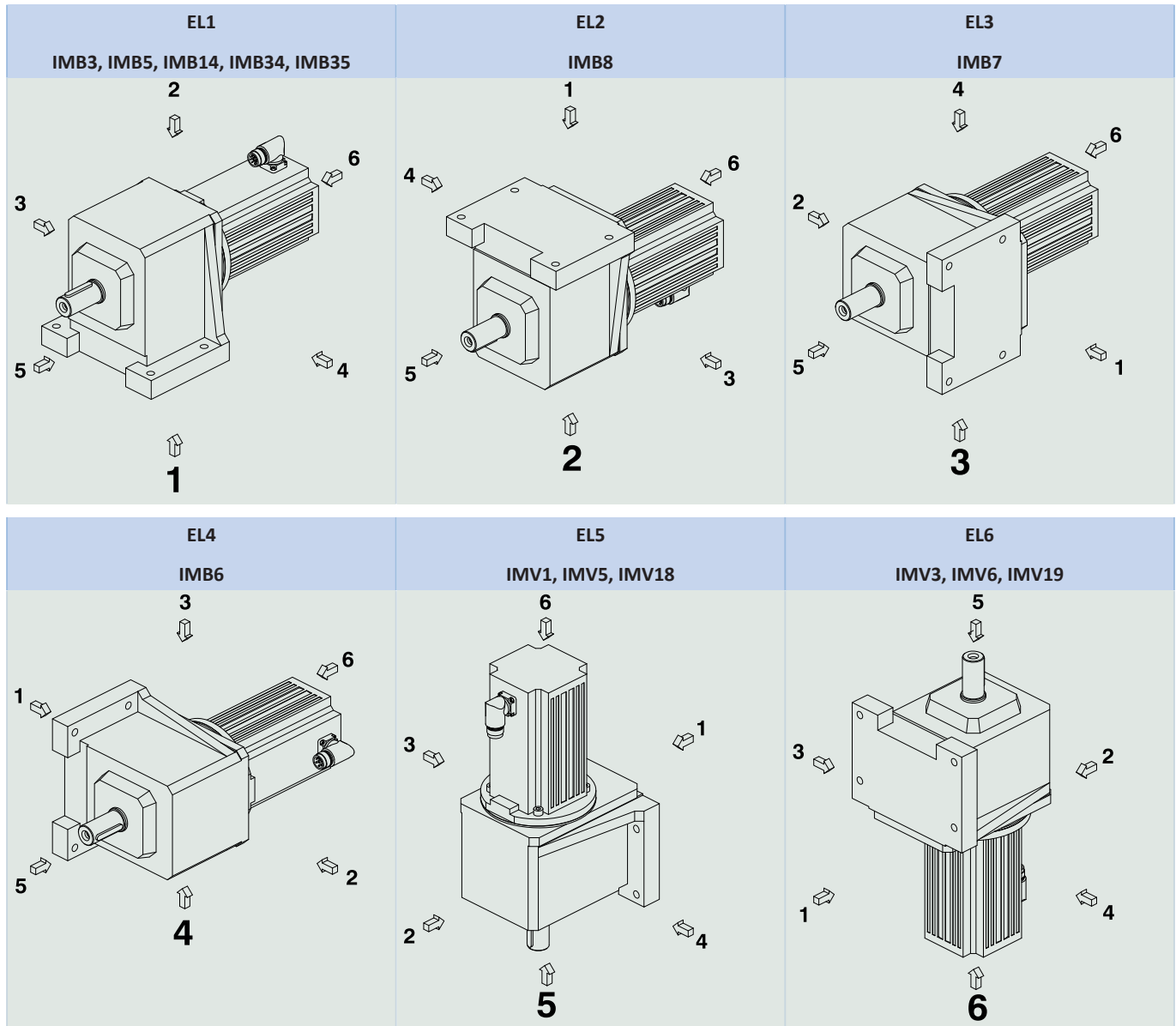
Maschinenseitige Befestigung der Getriebe über Gewindelochkreis

Die angegebenen Drehmomente und Kräfte gelten nur bei einer maschinenseitigen Befestigung der Getriebe mit Schrauben der Festigkeitsklasse 10.9. Zusätzlich müssen die Getriebegehäuse am Passrand eingepasst werden. Die maschinenseitige Passung muss H7 sein.

8.5.5 Einbaulagen

Die folgende Tabelle zeigt die Standard-Einbaulagen.

Die Zahlen kennzeichnen die Getriebeseiten. Die Einbaulage ist durch die nach unten weisende Getriebeseite definiert.



Da die Schmierstofffüllmenge der Getriebe von der Einbaulage abhängt, muss die Einbaulage bei der Bestellung angegeben werden.

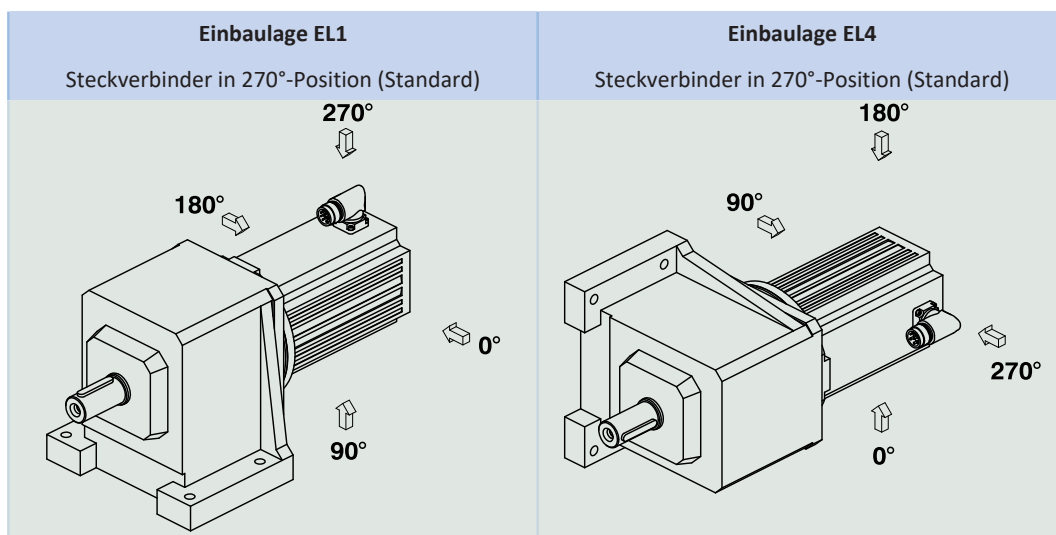
8.5.6 Schmierstoffe

STÖBER füllt die Getriebe mit der auf dem Typenschild angegebenen Menge und Art des Schmierstoffs. Die Füllmenge und der Aufbau der Getriebe sind von der Einbaulage abhängig.

Setzen Sie die Getriebe nur in der dafür vorgesehenen Einbaulage ein! Bauen Sie die Getriebe nur nach vorheriger Rücksprache mit STÖBER um. Ansonsten übernimmt STÖBER keine Haftung für die Getriebe.

Schmierstoffe für den Einsatz in der Lebensmittelindustrie erhalten Sie auf Anfrage.

8.5.7 Position des Steckverbinders



Geben Sie Abweichungen für Ihren Getriebemotor bei der Bestellung an.

Beachten Sie, dass sich die Steckverbinderposition mitdreht, wenn der Getriebemotor in eine andere Einbaulage gedreht wird.

8.5.8 Weitere Produktmerkmale

Merkmal	Wert
Max. zul. Getriebetemperatur (an der Getriebeoberfläche)	≤ 80 °C
Lackierung	Schwarz RAL 9005
Explosiongeschützte Ausführung gemäß (ATEX-) Richtlinie 2014/34/EU (Option)	Nicht lieferbar
Wirkungsgrad:	
η_{get} 2-stufig	97 %
η_{get} 3-stufig	96 %
Schutzart:¹	
Getriebe	IP65
Motor	IP56, optional IP66

8.5.9 Wartung

Die Hinweise zur Wartung finden Sie in der Betriebsanleitung ID 443027_de unter <http://www.stoeber.de/de/downloads/>. Geben Sie im Feld Suche... die ID der Dokumentation ein.

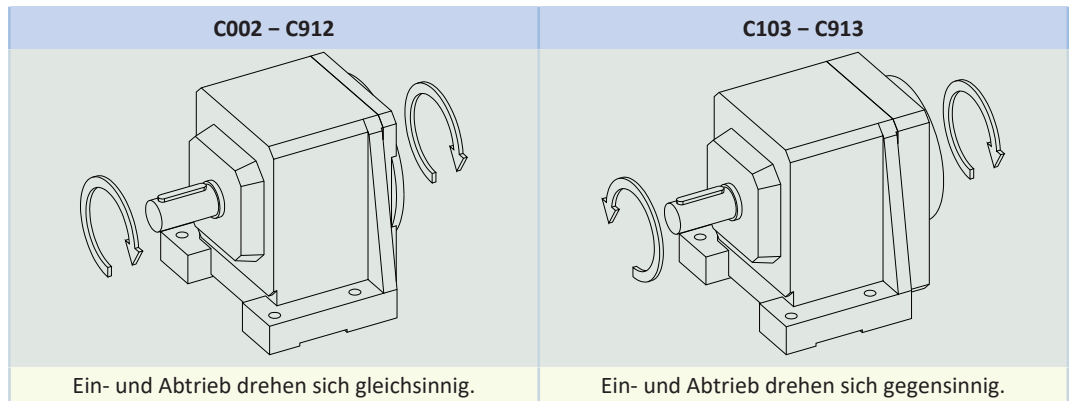
Entlüftung

Bei den Getriebegrößen C6 bis C9 sind standardmäßig einbaulagenabhängig Entlüftungsventile montiert.

Die Position und Abmessungen der Entlüftungsventile können Sie dem 3D-Modell entnehmen.

Laden Sie das 3D-Modell unter <https://configurator.stoeber.de/de-DE/> herunter.

8.5.10 Drehrichtung



Die Bilder zeigen die Einbaulage EL1.

8.6 Projektierung

Projektieren Sie Ihre Antriebe mit unserer Auslegungssoftware SERVOSOFT. Laden Sie SERVOSOFT kostenlos unter <https://www.stoeber.de/de/ServoSoft> herunter.

Dies ist die komfortabelste und sicherste Methode der Antriebsauswahl, da hier der komplette Drehmoment-Drehzahl-Verlauf der Anwendung in der Kennlinie des Getriebemotors dargestellt und beurteilt wird.

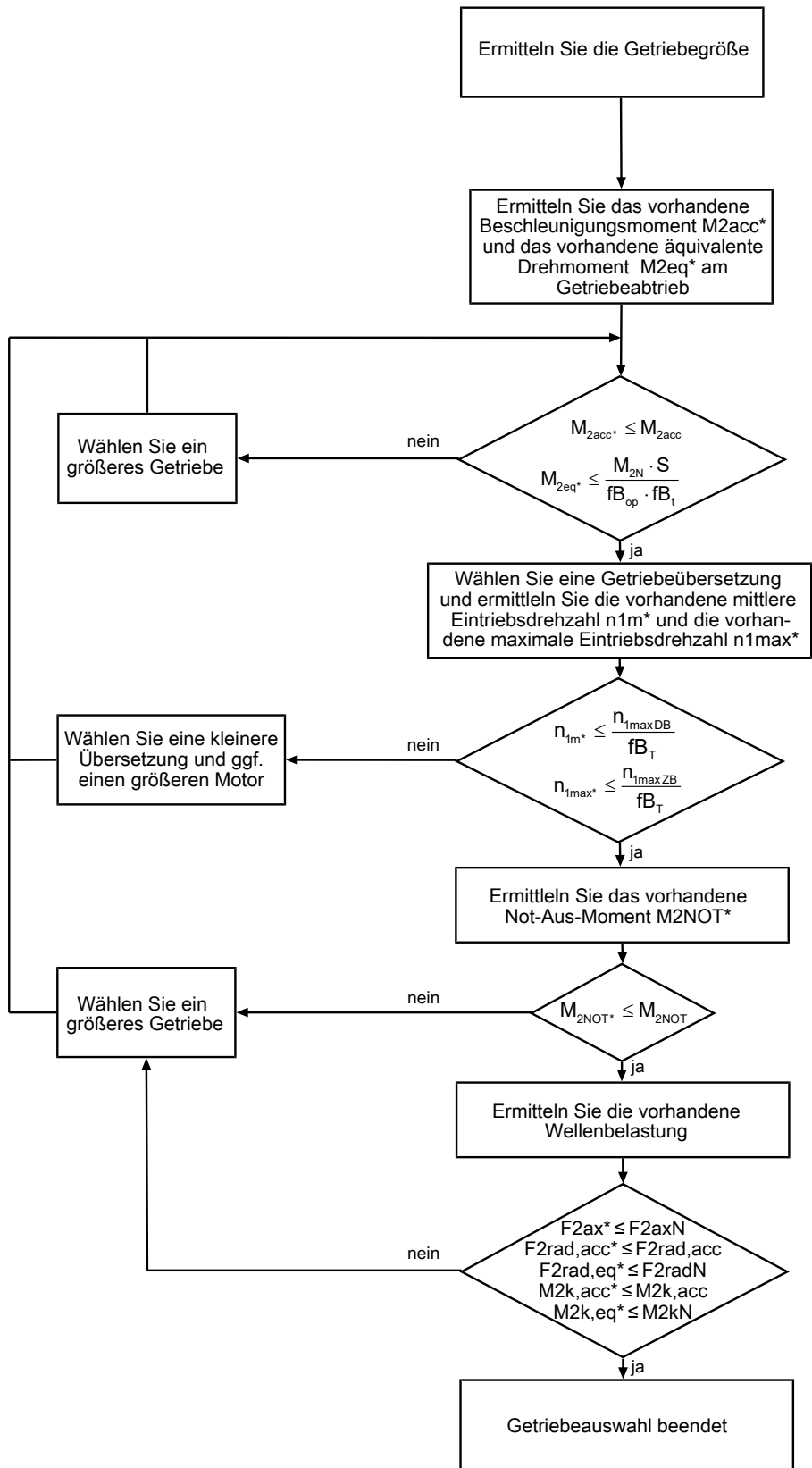
In diesem Kapitel können für die manuelle Antriebsauswahl nur Grenzwertbetrachtungen für konkrete Arbeitspunkte gemacht werden.

Die Erklärung der Formelzeichen finden Sie im Kapitel [\[14.1 \]](#).

Die Formelzeichen für tatsächlich in der Anwendung vorhandene Werte sind mit einem * gekennzeichnet.

8.6.1 Antriebsauswahl

Antriebsauswahl Getriebe

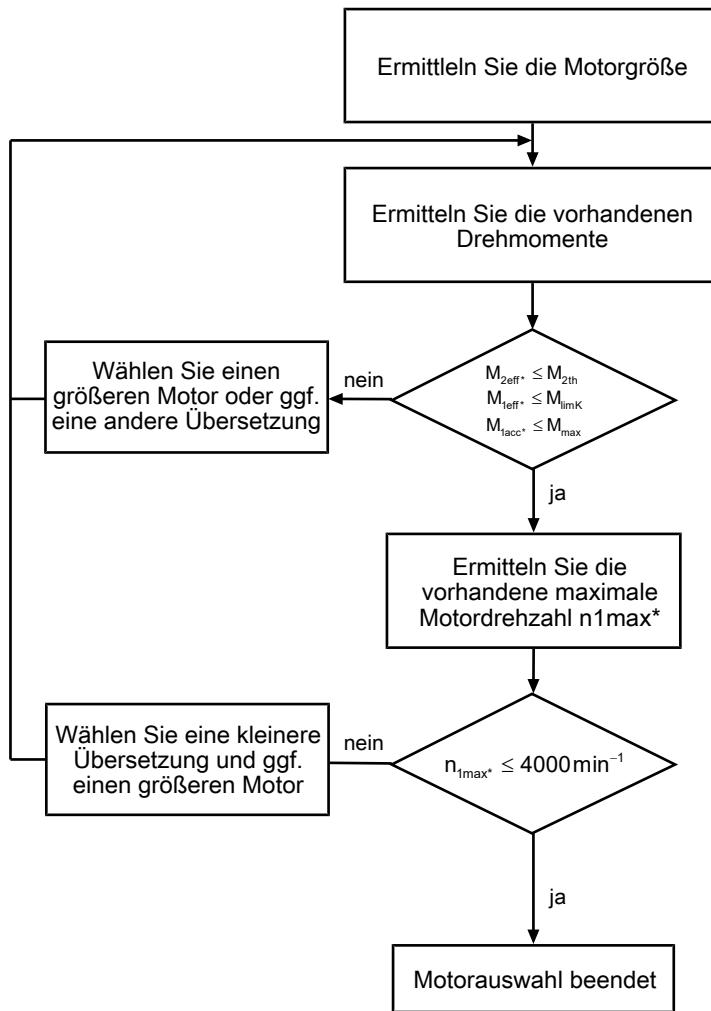


Berechnen Sie die Kräfte und Kippmomente im Kapitel Zulässige Wellenbelastungen.

Entnehmen Sie die Werte für i , n_{1maxDB} , n_{1maxZB} , M_{2acc} , M_{2NOT} , M_{2N} und S den Auswahltabellen.

Entnehmen Sie die Werte für fb_T , fb_{op} und fb_t den jeweiligen Tabellen in diesem Kapitel.

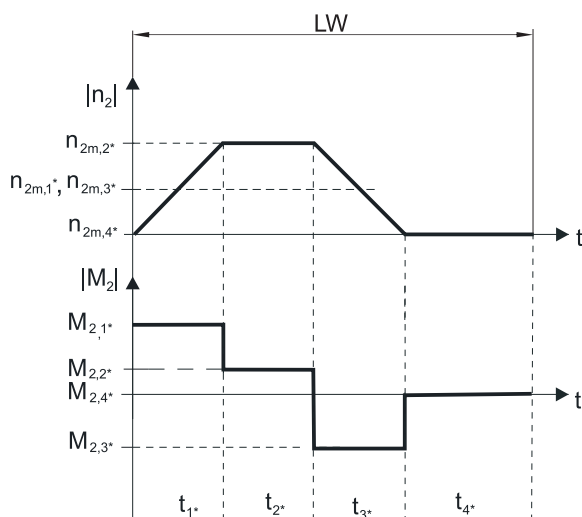
Antriebsauswahl Motor



Entnehmen Sie der Motorkennlinie im Kapitel [▶ 2.3](#)] den Wert für M_{limK} und M_{max} . Beachten Sie dabei die Baugröße des Motors.

Beispiel Zyklusbetrieb

Die nachfolgenden Berechnungen beziehen sich auf eine Darstellung der am Abtrieb abgenommenen Leistung gemäß folgendem Beispiel:



Berechnung der vorhandenen maximalen Beschleunigungsmomente

$$M_{2acc*} = J_{tot} \cdot \frac{\Delta n_2}{9,55 \cdot \Delta t} + M_{L*}$$

$$M_{1acc*} = \frac{M_{2acc*}}{i \cdot \eta_{get}} + J_1 \cdot \frac{\Delta n_1}{9,55 \cdot \Delta t}$$

Berechnung der vorhandenen mittleren Eintriebsdrehzahl

$$n_{1m*} = n_{2m*} \cdot i$$

$$n_{2m*} = \frac{|n_{2m,1*}| \cdot t_{1*} + \dots + |n_{2m,n*}| \cdot t_{n*}}{t_{1*} + \dots + t_{n*}}$$

Wenn $t_{1*} + \dots + t_{3*} \geq 6 \text{ min}$, ermitteln Sie n_{2m*} ohne die Pause t_{4*} .

Entnehmen Sie die Werte für die Übersetzung i den Auswahltabellen.

Berechnung des vorhandenen effektiven Drehmoments

$$M_{2eff*} = \sqrt{\frac{t_{1*} \cdot M_{2,1*}^2 + \dots + t_{n*} \cdot M_{2,n*}^2}{t_{1*} + \dots + t_{n*}}}$$

Berechnung des vorhandenen Not-Aus-Moments

$$M_{2NOT*} = J_{tot} \cdot \frac{\Delta n_2}{9,55 \cdot \Delta t} + M_{L*}$$

Berechnung des vorhandenen äquivalenten Drehmoments

$$M_{2eq*} = \sqrt[3]{\frac{|n_{2m,1*}| \cdot t_{1*} \cdot M_{2,1*}^3 + \dots + |n_{2m,n*}| \cdot t_{n*} \cdot M_{2,n*}^3}{|n_{2m,1*}| \cdot t_{1*} + \dots + |n_{2m,n*}| \cdot t_{n*}}}$$

Berechnung des thermischen Grenzmoments

Berechnen Sie für eine Einschaltdauer $ED_{10} > 50 \%$ das thermische Grenzmoment M_{2th} für die vorhandene mittlere Eintriebsdrehzahl n_{1m*} . (Bei $K_{mot,th} \leq 0$ müssen Sie die mittlere Eintriebsdrehzahl n_{1m*} entsprechend reduzieren oder eine andere Baugröße des Getriebemotors wählen.)

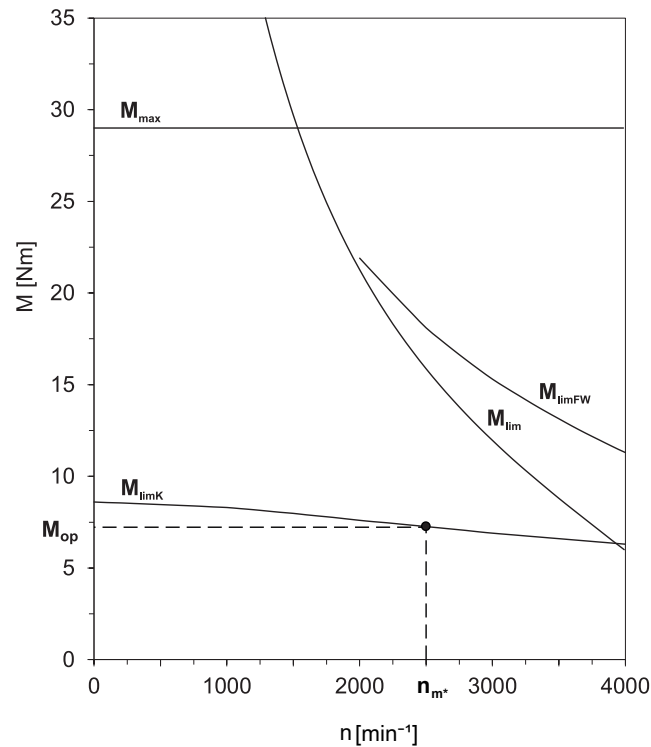
$$M_{2th} = M_{op} \cdot i \cdot K_{mot,th}$$

$$K_{mot,th} = 0,95 - \frac{a_{th}}{1000} \cdot athEL \cdot fB_T \cdot \left(\frac{n_{1m*}}{1000}\right)^3$$

Entnehmen Sie die Werte für i und a_{th} den Auswahltabellen.

Entnehmen Sie die Werte für a_{thEL} und fB_T der entsprechenden Tabelle in diesem Kapitel.

Entnehmen Sie der Motorkennlinie im Kapitel [▶ 2.3] den Wert für das Drehmoment des Motors im Arbeitspunkt M_{op} bei der ermittelten mittleren Eintriebsdrehzahl n_{1m^*} . Beachten Sie dabei die Baugröße des Motors. Die nachfolgende Abbildung stellt ein Beispiel für das Ablesen des Drehmoments M_{op} im Arbeitspunkt dar.



Betriebsfaktoren

Parameter a_{thEL}

Einbaulage	a_{thEL}
EL1, 2, 5, 6	1,0
EL3, 4	1,1

Betriebsart	fB_{op}
Gleichmäßiger Dauerbetrieb	1,00
Zyklusbetrieb	1,25
Zyklusbetrieb reversierende Last	1,40

Laufzeit	fB_t
Tägliche Laufzeit ≤ 8 h	1,00
Tägliche Laufzeit ≤ 16 h	1,15
Tägliche Laufzeit ≤ 24 h	1,20

Temperatur		fB_T
Motorkühlung	Umgebungstemperatur	
Motor mit Fremdbelüftung	≤ 20 °C	0,9
	≤ 30 °C	1,0
	≤ 40 °C	1,15
Motor mit Konvektionskühlung	≤ 20 °C	1,0
	≤ 30 °C	1,1
	≤ 40 °C	1,25

Hinweise

- Die maximal zulässige Getriebetemperatur (siehe Kapitel Weitere Produktmerkmale) darf nicht überschritten werden, da dies zur Beschädigung des Getriebemotors führen kann.
- Beachten Sie bei Bremsungen aus voller Drehzahl (z. B. bei einem Spannungsausfall oder beim Einrichten der Maschine) die zulässigen Getriebedrehmomente (M_{2acc} , M_{2NOT}) in den Auswahltabellen.

8.6.2 Zulässige Wellenbelastungen der Abtriebswelle

Die in den Tabellen angegebenen Werte für die zulässigen Wellenbelastungen gelten:

- Für Wellenabmessungen nach Katalog
- Für Abtriebsdrehzahlen $n_{2m^*} \leq 20 \text{ min}^{-1}$ ($F_{2axN} = F_{2ax20}$; $F_{2radN} = F_{2rad20}$; $M_{2kN} = M_{2k20}$)
- Nur wenn Radialkräfte auf das Getriebe bei Gehäuseausführung Gewindelochkreis und Flansch über dessen Passränder abgestützt werden

Zulässige Wellenbelastungen

Typ	z_2 [mm]	F_{2ax20} [N]	F_{2rad20} [N]	$F_{2rad,acc}$ [N]	M_{2k20} [Nm]	$M_{2k,acc}$ [Nm]
C0	20,0	500	1900	1900	80	80
C1	30,0	850	3400	3400	190	190
C2	30,0	1050	4200	4200	260	260
C3	30,0	1400	5650	5650	350	350
C4	35,0	2400	9700	9700	750	750
C5	42,0	3000	11000	11000	900	900
C6	40,0	4000	16000	16000	1500	1500
C7	45,0	5500	22000	22000	2400	2400
C8	50,0	7500	30000	30000	3700	3700
C9	55,0	9500	37000	37000	5200	5200

Für andere Abtriebsdrehzahlen können Sie die Diagramme unter <https://configurator.stoeber.de/de-DE/> herunterladen.

Für Abtriebsdrehzahlen $n_{2m^*} > 20 \text{ min}^{-1}$ gilt:

$$F_{2axN} = \frac{F_{2ax20}}{\sqrt[3]{\frac{n_{2m^*}}{20 \text{ min}^{-1}}}}$$

$$F_{2radN} = \frac{F_{2rad20}}{\sqrt[3]{\frac{n_{2m^*}}{20 \text{ min}^{-1}}}}$$

$$M_{2kN} = \frac{M_{2k20}}{\sqrt[3]{\frac{n_{2m^*}}{20 \text{ min}^{-1}}}}$$

Entnehmen Sie die Werte für F_{2ax20} , F_{2rad20} und M_{2k20} der Tabelle Zulässige Wellenbelastungen in diesem Kapitel.

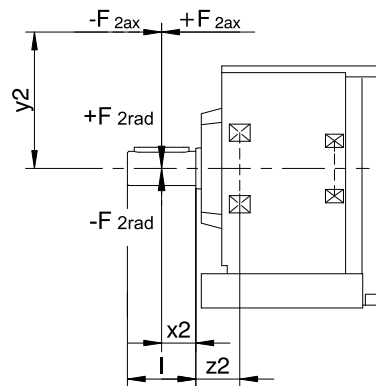


Abb. 1: Kraftangriffspunkte

Die angegebenen Werte für F_{2rad20} und $F_{2rad,acc}$ beziehen sich auf einen Kraftangriff auf die Mitte der Abtriebswelle: $x_2 = l/2$.

Wellenabmessungen finden Sie im Kapitel Maßzeichnungen.

Für andere Kraftangriffspunkte gilt:

$$M_{2k,acc^*} = \frac{2 \cdot F_{2ax^*} \cdot y_2 + F_{2rad,acc^*} \cdot (x_2 + z_2)}{1000}$$

Bei Anwendungen mit mehreren axialen und/oder radialen Kräften müssen Sie die Kräfte vektoriell addieren.

Bei NOT-AUS-Betrieb (max. 1000 Lastwechsel) können Sie die zulässigen Kräfte und Momente für F_{2ax20} , F_{2rad20} und M_{2k20} mit Faktor 2 multiplizieren.

Beachten Sie außerdem die Berechnung äquivalenter Werte:

$$M_{2k,eq^*} = \sqrt[3]{\frac{|n_{2m,1^*}| \cdot t_{1^*} \cdot |M_{2k,acc,1^*}|^3 + \dots + |n_{2m,n^*}| \cdot t_{n^*} \cdot |M_{2k,acc,n^*}|^3}{|n_{2m,1^*}| \cdot t_{1^*} + \dots + |n_{2m,n^*}| \cdot t_{n^*}}}$$

$$F_{2rad,eq^*} = \sqrt[3]{\frac{|n_{2m,1^*}| \cdot t_{1^*} \cdot |F_{2rad,acc,1^*}|^3 + \dots + |n_{2m,n^*}| \cdot t_{n^*} \cdot |F_{2rad,acc,n^*}|^3}{|n_{2m,1^*}| \cdot t_{1^*} + \dots + |n_{2m,n^*}| \cdot t_{n^*}}}$$

8.6.3 Radialwellendichtringe

Leckagesicherheit

Unsere Getriebe sind mit hochwertigen Radialwellendichtringen ausgestattet und auf Dichtheit geprüft. Eine Leckage kann über die Gebrauchsdauer der Getriebe trotzdem nicht völlig ausgeschlossen werden. Wenn Sie die Getriebe mit schmierstoffunverträglichen Gütern einsetzen, müssen Sie Maßnahmen ergreifen, die einen direkten Kontakt mit dem Getriebeschmierstoff im Falle einer Leckage verhindern.

8.6.4 Ölausgleichsbehälter

In der Einbaulage EL5 haben die Getriebe einen erhöhten Füllstand. Der Ölausgleichsbehälter verhindert einen Ölaustritt am Getriebe.

Hinweise

- Wir empfehlen in der Einbaulage EL5 den Einsatz eines Ölausgleichsbehälters (Mehrpreis) bei schnelllaufenden Getrieben mit Eintriebsdrehzahl $n_1 > 1750 \text{ min}^{-1}$ und Getriebeübersetzungen $i < 20$.
- Der Einsatz eines Ölausgleichsbehälters ist nicht möglich, wenn sich der Steckverbinder auf 90° befindet!
- Der Ölausgleichsbehälter kann nur bei bestimmten Baugrößen eingesetzt werden, siehe Kapitel [\[> 8.3.5\]](#)

8.7 Weitere Dokumentation

Weitere, das Produkt betreffende Dokumentationen finden Sie unter <http://www.stoeber.de/de/downloads/>

Geben Sie im Feld Suchbegriff die ID der Dokumentation ein.

Dokumentation	ID
Betriebsanleitung Getriebe, Getriebemotoren C	443365_de

9 Flachgetriebemotoren F

Inhaltsverzeichnis

9.1	Übersicht	168
9.2	Auswahltabellen	169
9.3	Maßzeichnungen	173
9.3.1	Wellenausführung A (Hohlwelle), Gehäuseausführung G (Gewindelochkreis).....	174
9.3.2	Wellenausführung A (Hohlwelle), Gehäuseausführung GN (Gewindelochkreis + Seitenbefestigung)	176
9.3.3	Wellenausführung A (Hohlwelle), Gehäuseausführung F (Rundflansch)	178
9.3.4	Wellenausführung A (Hohlwelle), Gehäuseausführung Q (Quadratflansch)	180
9.3.5	Wellenausführung V (Vollwelle), Gehäuseausführung F (Rundflansch).....	182
9.3.6	Wellenausführung V (Vollwelle), Gehäuseausführung Q (Quadratflansch).....	183
9.3.7	Wellenausführung S (Hohlwelle mit Schrumpfscheibe), Gehäuseausführung G (Gewindelochkreis)	184
9.3.8	Wellenausführung S (Hohlwelle mit Schrumpfscheibe), Gehäuseausführung GN (Gewindelochkreis + Seitenbefestigung)	186
9.3.9	Wellenausführung S (Hohlwelle mit Schrumpfscheibe), Gehäuseausführung F (Rundflansch).....	188
9.3.10	Wellenausführung S (Hohlwelle mit Schrumpfscheibe), Gehäuseausführung Q (Quadratflansch)	190
9.4	Typenbezeichnung	192
9.4.1	Typenschild	192
9.5	Produktbeschreibung	193
9.5.1	Eintriebsoptionen.....	193
9.5.2	Gehäuseausführung	193
9.5.3	Kombinatorik Wellen-/Gehäuseausführung	194
9.5.4	Einbaubedingungen	194
9.5.5	Einbaulagen.....	195
9.5.6	Schmierstoffe	195
9.5.7	Position des Steckverbinders	196
9.5.8	Weitere Produktmerkmale.....	196
9.5.9	Drehrichtung	196
9.6	Projektierung	197
9.6.1	Antriebsauswahl.....	198
9.6.2	Zulässige Wellenbelastungen der Abtriebswelle	202
9.6.3	Radialwellendichtringe.....	204
9.7	Weitere Dokumentation.....	204



9 Flachgetriebemotoren

F

9.1 Übersicht

Schrägverzahnte Flachgetriebemotoren mit großer Achsdistanz

Merkmale

- Leistungsdichte ★☆☆☆☆
- Drehspiel ★★☆☆☆
- Preisklasse €
- Wellenbelastung ★★☆☆☆
- Laufruhe ★★☆☆☆
- Verdrehsteifigkeit ★☆☆☆☆
- Massenträgheitsmoment ★★★★★
- Schrägverzahnung ✓
- Wartungsfrei ✓
- FKM Dichtring am Eintrieb ✓
- Große Achsdistanzen, geeignet für räumlich enge Situationen ✓
- Kompakt und dynamisch durch Motordirektanbau ✓

Legende ★☆☆☆☆ gut | ★★★★★ hervorragend
 € Economy | €€€€€ Premium

Technische Daten

i	4,3 – 366
M_{2acc}	19 – 1100 Nm
$\Delta\phi_2$	5 – 11 arcmin
η_{get}	96 – 97 %

9.2 Auswahltabellen

Die in den Auswahltabellen angegebenen technischen Daten gelten für:

- Aufstellhöhen bis 1000 m über Normalnull
- Umgebungstemperaturen von 0° C bis 40° C
- Antriebe mit konvektionsgekühlten Motoren
- Gewichtsangabe für Einbaulage EL1, Gehäuseausführung G

Alle weiteren technischen Daten finden Sie unter <https://configurator.stoerber.de/de-DE/>.

Die Erklärung der Formelzeichen finden Sie im Kapitel [▶ 14.1](#).

n _{2N}	M _{2N}	M _{2,0}	a _{th}	S	Typ	M _{2acc}	M _{2NOT}	i	i _{exakt}	n _{1maxDB}		n _{1maxZB}	J ₁	Δφ ₂	Δφ _{2redll}	C ₂	m
										EL1,2,3,4	EL5,6						
[min ⁻¹]	[Nm]	[Nm]				[Nm]	[Nm]			[min ⁻¹]	[min ⁻¹]	[min ⁻¹]	[kgcm ²]	[arcmin]	[arcmin]	[Nm/arcmin]	[kg]
F1 (n_{1N} = 3000 min⁻¹, M_{2acc,max} = 120 Nm)																	
54	122	132	2,7	0,98	F102_0560 LM401U	120	240	55,97	2015/36	4000	4000	7000	1,7	11,0	6,0	7,7	16
65	101	109	2,5	1,2	F102_0460 LM401U	120	240	46,43	325/7	4000	4000	7000	1,8	11,0	6,0	7,7	16
86	76	83	2,4	1,4	F102_0350 LM401U	120	240	35,05	3575/102	4000	4000	6500	1,8	11,0	6,0	7,7	16
107	61	66	2,3	1,7	F102_0280 LM401U	120	205	28,17	169/6	4000	4000	6500	1,9	11,0	6,0	7,7	16
107	120	123	4,5	0,85	F102_0280 LM402U	120	240	28,17	169/6	4000	4000	6500	3,2	11,0	6,0	7,7	17
130	50	54	2,2	1,9	F102_0230 LM401U	101	168	23,08	3185/138	3700	3600	6000	1,9	11,0	6,0	7,7	16
130	99	101	4,3	0,97	F102_0230 LM402U	120	240	23,08	3185/138	3700	3600	6000	3,3	11,0	6,0	7,7	17
163	40	44	2,1	2,2	F102_0185 LM401U	81	134	18,46	1495/81	3700	3600	6000	2,0	11,0	6,0	7,7	16
163	79	81	4,2	1,1	F102_0185 LM402U	120	240	18,46	1495/81	3700	3600	6000	3,3	11,0	6,0	7,7	17
163	108	111	5,7	0,82	F102_0185 LM403U	120	240	18,46	1495/81	3700	3600	6000	4,6	11,0	6,0	7,7	19
221	30	32	2,0	2,7	F102_0135 LM401U	59	99	13,59	231/17	4000	4000	6500	1,9	11,0	8,0	6,5	16
221	58	59	4,0	1,4	F102_0135 LM402U	105	200	13,59	231/17	4000	4000	6500	3,2	11,0	8,0	6,5	17
221	80	82	5,4	1,0	F102_0135 LM403U	105	200	13,59	231/17	4000	4000	6500	4,5	11,0	8,0	6,5	19
275	24	26	2,3	2,7	F102_0110 LM401U	48	79	10,92	273/25	4000	4000	6500	2,0	11,0	8,0	6,5	16
275	47	48	3,8	1,6	F102_0110 LM402U	103	200	10,92	273/25	4000	4000	6500	3,3	11,0	8,0	6,5	17
275	64	66	5,2	1,2	F102_0110 LM403U	105	200	10,92	273/25	4000	4000	6500	4,6	11,0	8,0	6,5	19
335	20	21	2,5	2,7	F102_0089 LM401U	39	65	8,948	1029/115	3700	3600	6000	2,1	11,0	8,0	6,5	16
335	38	39	3,7	1,8	F102_0089 LM402U	84	200	8,948	1029/115	3700	3600	6000	3,4	11,0	8,0	6,5	17
335	53	54	5,1	1,3	F102_0089 LM403U	105	200	8,948	1029/115	3700	3600	6000	4,7	11,0	8,0	6,5	19
335	82	87	7,9	0,84	F102_0089 LM503U	105	200	8,948	1029/115	3700	3600	6000	11	11,0	8,0	6,5	22
419	16	17	2,8	2,7	F102_0072 LM401U	31	52	7,156	322/45	3700	3600	6000	2,3	11,0	8,0	6,5	16
419	31	31	3,6	2,1	F102_0072 LM402U	67	200	7,156	322/45	3700	3600	6000	3,6	11,0	8,0	6,5	17
419	42	43	4,9	1,5	F102_0072 LM403U	89	200	7,156	322/45	3700	3600	6000	4,9	11,0	8,0	6,5	19
419	66	70	7,6	0,98	F102_0072 LM503U	105	200	7,156	322/45	3700	3600	6000	11	11,0	8,0	6,5	22
464	28	28	3,5	2,3	F102_0065 LM402U	61	188	6,462	84/13	3500	3000	6000	3,8	11,0	8,0	6,5	17
464	38	39	4,8	1,6	F102_0065 LM403U	80	188	6,462	84/13	3500	3000	6000	5,1	11,0	8,0	6,5	19
464	59	63	7,5	1,0	F102_0065 LM503U	105	188	6,462	84/13	3500	3000	6000	11	11,0	8,0	6,5	22
696	9,4	10	3,6	2,7	F102_0043 LM401U	19	31	4,308	56/13	3500	3000	6000	3,2	11,0	8,0	6,5	16
696	18	19	3,3	3,0	F102_0043 LM402U	41	125	4,308	56/13	3500	3000	6000	4,5	11,0	8,0	6,5	17
696	25	26	4,5	2,2	F102_0043 LM403U	54	125	4,308	56/13	3500	3000	6000	5,8	11,0	8,0	6,5	19
696	40	42	7,0	1,4	F102_0043 LM503U	85	125	4,308	56/13	3500	3000	6000	12	11,0	8,0	6,5	22
696	57	65	10	0,95	F102_0043 LM505U	100	125	4,308	56/13	3500	3000	6000	18	11,0	8,0	6,5	26
F2 (n_{1N} = 3000 min⁻¹, M_{2acc,max} = 270 Nm)																	
27	246	266	2,1	0,98	F202_1130 LM401U	270	480	112,7	1240/11	4000	3900	6500	1,7	11,0	6,0	18	24
32	205	221	1,9	1,2	F202_0940 LM401U	270	480	93,82	1032/11	4000	3900	6500	1,7	11,0	6,0	18	24
43	153	165	1,7	1,6	F202_0700 LM401U	270	435	70,13	5400/77	4000	3900	6500	1,8	11,0	6,0	18	24
43	300	306	3,3	0,80	F202_0700 LM402U	270	480	70,13	5400/77	4000	3900	6500	3,1	11,0	6,0	18	25
53	243	248	3,0	0,99	F202_0570 LM402U	270	480	56,73	624/11	4000	3900	6500	3,2	11,0	6,0	18	25
64	103	111	1,4	2,3	F202_0470 LM401U	206	342	47,05	1035/22	4000	3900	6500	1,9	11,0	6,0	18	24
64	201	205	2,7	1,2	F202_0470 LM402U	270	480	47,05	1035/22	4000	3900	6500	3,2	11,0	6,0	18	25
64	277	282	3,7	0,87	F202_0470 LM403U	270	480	47,05	1035/22	4000	3900	6500	4,5	11,0	6,0	18	27
85	77	84	1,4	2,7	F202_0350 LM401U	155	258	35,46	390/11	3800	3500	6000	2,0	11,0	6,0	18	24
85	152	155	2,6	1,4	F202_0350 LM402U	270	480	35,46	390/11	3800	3500	6000	3,4	11,0	6,0	18	25
85	208	213	3,5	1,0	F202_0350 LM403U	270	480	35,46	390/11	3800	3500	6000	4,7	11,0	6,0	18	27
107	120	123	2,5	1,7	F202_0280 LM402U	265	480	28,11	4020/143	3800	3500	6000	3,5	11,0	6,0	18	25
107	165	169	3,4	1,2	F202_0280 LM403U	270	480	28,11	4020/143	3800	3500	6000	4,8	11,0	6,0	18	27
128	51	55	1,7	2,7	F202_0230 LM401U	103	171	23,43	2320/99	3600	3100	6000	2,3	11,0	6,0	18	24
128	100	102	2,4	1,9	F202_0230 LM402U	220	480	23,43	2320/99	3600	3100	6000	3,7	11,0	6,0	18	25
128	138	141	3,3	1,4	F202_0230 LM403U	270	480	23,43	2320/99	3600	3100	6000	5,0	11,0	6,0	18	27
128	215	229	5,1	0,88	F202_0230 LM503U	270	480	23,43	2320/99	3600	3100	6000	11	11,0	6,0	18	30
161	80	81	2,3	2,2	F202_0185 LM402U	175	480	18,65	6360/341	3600	3100	6000	3,9	11,0	6,0	18	25
161	110	112	3,2	1,6	F202_0185 LM403U	232	480	18,65	6360/341	3600	3100	6000	5,2	11,0	6,0	18	27

9.2 Auswahltabellen 9 Flachtriebmotoren F

n _{2N}	M _{2N}	M _{2,0}	a _{th}	S	Typ	M _{2acc}	M _{2NOT}	i	i _{exakt}	n _{1maxDB}		n _{1maxZB}	J ₁	Δφ ₂	Δφ _{2redl}	C ₂	m
										EL1,2,3,4	EL5,6						
[min ⁻¹]	[Nm]	[Nm]				[Nm]	[Nm]			[min ⁻¹]	[min ⁻¹]	[min ⁻¹]	[kgcm ²]	[arcmin]	[arcmin]	[Nm/arcmin]	[kg]
F2 (n_{1N} = 3000 min⁻¹, M_{2acc,max} = 270 Nm)																	
161	172	182	5,0	1,0	F202_0185 LM503U	270	480	18,65	6360/341	3600	3100	6000	11	11,0	6,0	18	30
220	30	32	2,2	2,7	F202_0135 LM401U	60	99	13,63	109/8	3800	3500	6000	2,3	11,0	8,0	16	24
220	58	59	2,2	2,7	F202_0135 LM402U	128	397	13,63	109/8	3800	3500	6000	3,7	11,0	8,0	16	25
220	80	82	3,0	2,0	F202_0135 LM403U	170	397	13,63	109/8	3800	3500	6000	5,0	11,0	8,0	16	27
220	125	133	4,7	1,3	F202_0135 LM503U	210	397	13,63	109/8	3800	3500	6000	11	11,0	8,0	16	30
220	181	204	6,8	0,88	F202_0135 LM505U	210	397	13,63	109/8	3800	3500	6000	17	11,0	8,0	16	34
278	46	47	2,1	3,2	F202_0110 LM402U	102	314	10,80	7303/676	3800	3500	6000	4,0	11,0	8,0	16	25
278	64	65	2,9	2,3	F202_0110 LM403U	134	314	10,80	7303/676	3800	3500	6000	5,3	11,0	8,0	16	27
278	99	106	4,5	1,5	F202_0110 LM503U	210	314	10,80	7303/676	3800	3500	6000	11	11,0	8,0	16	30
278	144	162	6,5	1,0	F202_0110 LM505U	210	314	10,80	7303/676	3800	3500	6000	18	11,0	8,0	16	34
333	20	21	2,7	2,7	F202_0090 LM401U	39	66	9,006	3161/351	3600	3100	6000	3,0	11,0	8,0	16	24
333	39	39	2,0	3,6	F202_0090 LM402U	85	262	9,006	3161/351	3600	3100	6000	4,3	11,0	8,0	16	25
333	53	54	2,8	2,6	F202_0090 LM403U	112	262	9,006	3161/351	3600	3100	6000	5,6	11,0	8,0	16	27
333	83	88	4,4	1,7	F202_0090 LM503U	178	262	9,006	3161/351	3600	3100	6000	12	11,0	8,0	16	30
333	120	135	6,3	1,2	F202_0090 LM505U	210	262	9,006	3161/351	3600	3100	6000	18	11,0	8,0	16	34
333	168	186	8,9	0,82	F202_0090 LM704U	210	400	9,006	3161/351	3600	3100	6000	38	11,0	8,0	16	40
419	31	31	2,0	4,2	F202_0072 LM402U	67	209	7,167	5777/806	3600	3100	6000	4,9	11,0	8,0	16	25
419	42	43	2,7	3,0	F202_0072 LM403U	89	209	7,167	5777/806	3600	3100	6000	6,2	11,0	8,0	16	27
419	66	70	4,2	1,9	F202_0072 LM503U	142	209	7,167	5777/806	3600	3100	6000	12	11,0	8,0	16	30
419	95	108	6,1	1,3	F202_0072 LM505U	167	209	7,167	5777/806	3600	3100	6000	19	11,0	8,0	16	34
419	134	148	8,6	0,96	F202_0072 LM704U	210	400	7,167	5777/806	3600	3100	6000	38	11,0	8,0	16	40
540	104	114	8,2	1,1	F202_0056 LM704U	210	400	5,552	5341/962	3100	2600	5000	39	11,0	8,0	16	40
540	138	160	11	0,85	F202_0056 LM706U	210	400	5,552	5341/962	3100	2600	5000	57	11,0	8,0	16	47
641	28	28	2,6	4,0	F202_0047 LM403U	58	136	4,680	2616/559	3100	2600	5000	8,4	11,0	8,0	16	27
641	43	46	4,0	2,5	F202_0047 LM503U	92	136	4,680	2616/559	3100	2600	5000	14	11,0	8,0	16	30
641	62	70	5,8	1,8	F202_0047 LM505U	109	136	4,680	2616/559	3100	2600	5000	21	11,0	8,0	16	34
641	87	97	8,0	1,3	F202_0047 LM704U	187	340	4,680	2616/559	3100	2600	5000	41	11,0	8,0	16	40
641	117	135	11	0,96	F202_0047 LM706U	210	340	4,680	2616/559	3100	2600	5000	58	11,0	8,0	16	47
F3 (n_{1N} = 3000 min⁻¹, M_{2acc,max} = 450 Nm)																	
14	476	514	1,9	0,84	F303_2210 LM401U	450	800	221,2	191149/864	4000	3900	6500	1,7	11,0	7,0	22	36
16	398	429	1,8	1,0	F303_1850 LM401U	450	800	184,8	29939/162	4000	3900	6500	1,7	11,0	7,0	22	36
21	307	332	1,6	1,3	F302_1410 LM401U	450	603	140,6	7595/54	4000	3900	6500	1,7	11,0	6,0	22	31
27	483	493	2,7	0,83	F302_1130 LM402U	450	800	112,8	3724/33	4000	3900	6500	3,1	11,0	6,0	22	33
32	401	409	2,5	1,0	F302_0940 LM402U	450	800	93,64	4214/45	4000	3900	6500	3,2	11,0	6,0	22	33
43	301	307	2,2	1,3	F302_0700 LM402U	450	800	70,36	2744/39	4000	3900	6500	3,3	11,0	6,0	22	33
43	414	422	3,0	0,97	F302_0700 LM403U	450	800	70,36	2744/39	4000	3900	6500	4,6	11,0	6,0	22	35
53	242	247	1,9	1,7	F302_0560 LM402U	450	800	56,49	4067/72	4000	3900	6500	3,4	11,0	6,0	22	33
53	332	339	2,7	1,2	F302_0560 LM403U	450	800	56,49	4067/72	4000	3900	6500	4,7	11,0	6,0	22	35
64	202	206	1,8	2,0	F302_0470 LM402U	444	800	47,19	1274/27	4000	3900	6500	3,5	11,0	6,0	22	33
64	277	283	2,4	1,4	F302_0470 LM403U	450	800	47,19	1274/27	4000	3900	6500	4,8	11,0	6,0	22	35
64	434	461	3,8	0,92	F302_0470 LM503U	450	800	47,19	1274/27	4000	3900	6500	11	11,0	6,0	22	38
86	150	153	1,7	2,4	F302_0350 LM402U	330	800	35,03	7252/207	3700	3500	5500	3,8	11,0	6,0	22	33
86	206	210	2,3	1,8	F302_0350 LM403U	436	800	35,03	7252/207	3700	3500	5500	5,1	11,0	6,0	22	35
86	322	342	3,6	1,1	F302_0350 LM503U	450	800	35,03	7252/207	3700	3500	5500	11	11,0	6,0	22	38
106	121	123	1,6	2,8	F302_0280 LM402U	266	800	28,23	6860/243	3700	3500	5500	4,0	11,0	6,0	22	33
106	166	170	2,2	2,0	F302_0280 LM403U	351	800	28,23	6860/243	3700	3500	5500	5,3	11,0	6,0	22	35
106	260	276	3,5	1,3	F302_0280 LM503U	450	800	28,23	6860/243	3700	3500	5500	11	11,0	6,0	22	38
106	375	424	5,0	0,90	F302_0280 LM505U	450	800	28,23	6860/243	3700	3500	5500	18	11,0	6,0	22	42
128	101	103	1,6	3,2	F302_0240 LM402U	221	685	23,52	588/25	3500	3100	5000	4,4	11,0	6,0	22	33
128	138	141	2,2	2,3	F302_0240 LM403U	293	685	23,52	588/25	3500	3100	5000	5,7	11,0	6,0	22	35
128	216	230	3,4	1,5	F302_0240 LM503U	450	685	23,52	588/25	3500	3100	5000	12	11,0	6,0	22	38
128	313	353	4,9	1,0	F302_0240 LM505U	450	685	23,52	588/25	3500	3100	5000	18	11,0	6,0	22	42
160	351	387	6,6	0,84	F302_0190 LM704U	450	800	18,77	4900/261	3500	3100	5000	38	11,0	6,0	22	48
224	57	58	1,4	4,6	F302_0135 LM402U	126	390	13,38	7696/575	3700	3500	5500	4,3	11,0	8,0	20	33
224	79	80	2,0	3,3	F302_0135 LM403U	167	390	13,38	7696/575	3700	3500	5500	5,6	11,0	8,0	20	35
224	123	131	3,1	2,1	F302_0135 LM503U	264	390	13,38	7696/575	3700	3500	5500	12	11,0	8,0	20	38
224	178	201	4,4	1,5	F302_0135 LM505U	312	390	13,38	7696/575	3700	3500	5500	18	11,0	8,0	20	42
224	250	276	6,2	1,1	F302_0135 LM704U	350	650	13,38	7696/575	3700	3500	5500	38	11,0	8,0	20	48
278	63	65	1,9	3,9	F302_0110 LM403U	134	314	10,79	1456/135	3700	3500	5500	6,2	11,0	8,0	20	35
278	99	105	3,0	2,5	F302_0110 LM503U	213	314	10,79	1456/135	3700	3500	5500	12	11,0	8,0	20	38
278	143	162	4,3	1,7	F302_0110 LM505U	251	314	10,79	1456/135	3700	3500	5500	19	11,0	8,0	20	42
278	202	222	6,0	1,2	F302_0110 LM704U	350	650	10,79	1456/135	3700	3500	5500	38	11,0	8,0	20	48
278	269	312	8,0	0,91	F302_0110 LM706U	350	650	10,79	1456/135	3700	3500	5500	56	11,0	8,0	20	55
334	53	54	2,0	4,0	F302_0090 LM403U	112	262	8,986	5616/625	3500	3100	5000	6,9	11,0	8,0	20	35

n _{2N}	M _{2N}	M _{2,0}	a _{th}	S	Typ	M _{2acc}	M _{2NOT}	i	i _{exakt}	n _{1maxDB}		n _{1maxZB}	J ₁	Δφ ₂	Δφ _{2redll}	C ₂	m
										EL1,2,3,4	EL5,6						
[min ⁻¹]	[Nm]	[Nm]				[Nm]	[Nm]			[min ⁻¹]	[min ⁻¹]	[min ⁻¹]	[kgcm ²]	[arcmin]	[arcmin]	[Nm/arcmin]	[kg]
F3 (n_{1N} = 3000 min⁻¹, M_{2acc,max} = 450 Nm)																	
334	83	88	3,2	2,5	F302_0090 LM503U	178	262	8,986	5616/625	3500	3100	5000	13	11,0	8,0	20	38
334	119	135	4,6	1,8	F302_0090 LM505U	209	262	8,986	5616/625	3500	3100	5000	19	11,0	8,0	20	42
334	168	185	5,8	1,4	F302_0090 LM704U	350	650	8,986	5616/625	3500	3100	5000	39	11,0	8,0	20	48
334	224	260	7,8	1,0	F302_0090 LM706U	350	650	8,986	5616/625	3500	3100	5000	56	11,0	8,0	20	55
418	134	148	5,6	1,6	F302_0072 LM704U	286	522	7,172	208/29	3500	3100	5000	40	11,0	8,0	20	48
418	179	207	7,5	1,2	F302_0072 LM706U	350	522	7,172	208/29	3500	3100	5000	58	11,0	8,0	20	55
524	107	118	5,4	1,9	F302_0057 LM704U	228	416	5,720	143/25	3000	2600	4500	42	11,0	8,0	20	48
524	142	165	7,2	1,4	F302_0057 LM706U	333	416	5,720	143/25	3000	2600	4500	60	11,0	8,0	20	55
646	87	96	5,2	2,1	F302_0046 LM704U	185	338	4,644	4992/1075	3000	2600	4500	45	11,0	8,0	20	48
646	116	134	7,0	1,6	F302_0046 LM706U	270	338	4,644	4992/1075	3000	2600	4500	62	11,0	8,0	20	55
F4 (n_{1N} = 3000 min⁻¹, M_{2acc,max} = 700 Nm)																	
8,2	786	849	1,5	0,89	F403_3660 LM401U	700	1400	365,6	3290/9	3800	3500	6000	1,7	10,0	6,0	39	44
11	590	637	1,3	1,2	F403_2740 LM401U	700	1400	274,4	59267/216	3800	3500	6000	1,7	10,0	6,0	39	44
14	472	509	1,2	1,5	F403_2190 LM401U	700	1400	219,2	94705/432	3800	3500	6000	1,8	10,0	6,0	39	44
16	395	427	1,1	1,8	F403_1840 LM401U	700	1179	183,9	39715/216	3800	3500	6000	1,8	10,0	6,0	39	44
16	775	791	2,1	0,90	F403_1840 LM402U	700	1179	183,9	39715/216	3800	3500	6000	3,1	10,0	6,0	39	46
32	858	912	3,3	0,82	F402_0930 LM503U	700	1400	93,33	280/3	3800	3500	6000	11	10,0	5,0	39	46
43	644	684	2,9	1,1	F402_0700 LM503U	700	1400	70,06	1261/18	3800	3500	6000	11	10,0	5,0	39	46
54	515	547	2,6	1,4	F402_0560 LM503U	700	1400	55,97	2015/36	3800	3500	6000	11	10,0	5,0	39	46
54	744	840	3,7	0,94	F402_0560 LM505U	700	1400	55,97	2015/36	3800	3500	6000	17	10,0	5,0	39	50
64	432	459	2,5	1,5	F402_0470 LM503U	700	1366	46,94	845/18	3800	3500	6000	11	10,0	5,0	39	46
64	624	704	3,6	1,1	F402_0470 LM505U	700	1366	46,94	845/18	3800	3500	6000	18	10,0	5,0	39	50
86	656	723	4,8	0,91	F402_0350 LM704U	700	1400	35,08	2210/63	3500	3100	5500	38	10,0	5,0	39	56
107	523	577	4,6	1,1	F402_0280 LM704U	700	1400	27,99	2015/72	3500	3100	5500	38	10,0	5,0	39	56
129	434	479	4,5	1,2	F402_0230 LM704U	700	1400	23,21	325/14	3200	2800	4800	39	10,0	5,0	39	56
129	578	671	6,0	0,90	F402_0230 LM706U	700	1400	23,21	325/14	3200	2800	4800	56	10,0	5,0	39	63
161	348	384	4,3	1,4	F402_0185 LM704U	700	1355	18,62	3575/192	3200	2800	4800	40	10,0	5,0	39	56
161	464	538	5,8	1,0	F402_0185 LM706U	700	1355	18,62	3575/192	3200	2800	4800	57	10,0	5,0	39	63
221	254	280	4,1	1,7	F402_0135 LM704U	542	932	13,57	5984/441	3500	3100	5500	39	10,0	7,0	39	56
221	338	392	5,5	1,3	F402_0135 LM706U	550	932	13,57	5984/441	3500	3100	5500	56	10,0	7,0	39	63
277	202	223	3,9	2,0	F402_0110 LM704U	432	788	10,83	682/63	3500	3100	5500	40	10,0	7,0	39	56
277	270	313	5,3	1,5	F402_0110 LM706U	550	788	10,83	682/63	3500	3100	5500	57	10,0	7,0	39	63
334	168	185	3,8	2,3	F402_0090 LM704U	359	653	8,980	440/49	3200	2800	4800	41	10,0	7,0	39	56
334	224	260	5,1	1,7	F402_0090 LM706U	523	653	8,980	440/49	3200	2800	4800	59	10,0	7,0	39	63
417	135	149	3,7	2,6	F402_0072 LM704U	288	524	7,202	605/84	3200	2800	4800	43	10,0	7,0	39	56
417	179	208	4,9	2,0	F402_0072 LM706U	419	524	7,202	605/84	3200	2800	4800	61	10,0	7,0	39	63
F6 (n_{1N} = 3000 min⁻¹, M_{2acc,max} = 1100 Nm)																	
21	1285	1365	3,0	0,86	F602_1400 LM503U	1100	2000	139,8	559/4	3500	3200	5500	11	10,0	5,0	77	73
27	1032	1096	2,7	1,1	F602_1120 LM503U	1100	2000	112,2	9425/84	3500	3200	5500	11	10,0	5,0	77	73
32	858	912	2,4	1,3	F602_0930 LM503U	1100	1867	93,33	280/3	3500	3200	5500	11	10,0	5,0	77	73
32	1240	1401	3,5	0,89	F602_0930 LM505U	1100	1867	93,33	280/3	3500	3200	5500	17	10,0	5,0	77	77
43	640	680	2,1	1,7	F602_0700 LM503U	1100	1588	69,64	975/14	3500	3200	5500	11	10,0	5,0	77	73
43	925	1045	3,0	1,2	F602_0700 LM505U	1100	1588	69,64	975/14	3500	3200	5500	18	10,0	5,0	77	77
43	1302	1436	4,3	0,85	F602_0700 LM704U	1100	2000	69,64	975/14	3500	3200	5500	37	10,0	5,0	77	83
54	1041	1149	3,8	1,1	F602_0560 LM704U	1100	2000	55,71	390/7	3500	3200	5500	38	10,0	5,0	77	83
64	873	963	3,5	1,3	F602_0470 LM704U	1100	2000	46,72	1495/32	3500	3200	5500	38	10,0	5,0	77	83
64	1163	1350	4,6	0,95	F602_0470 LM706U	1100	2000	46,72	1495/32	3500	3200	5500	56	10,0	5,0	77	90
85	658	726	3,3	1,5	F602_0350 LM704U	1100	2000	35,21	845/24	3300	2800	5000	39	10,0	5,0	77	83
85	877	1018	4,4	1,1	F602_0350 LM706U	1100	2000	35,21	845/24	3300	2800	5000	57	10,0	5,0	77	90
107	523	577	3,2	1,8	F602_0280 LM704U	1100	2000	27,99	2015/72	3300	2800	5000	41	10,0	5,0	77	83
107	697	809	4,3	1,3	F602_0280 LM706U	1100	2000	27,99	2015/72	3300	2800	5000	58	10,0	5,0	77	90
129	435	480	3,1	2,0	F602_0230 LM704U	929	1693	23,27	1885/81	2900	2500	4500	42	10,0	5,0	77	83
129	579	673	4,1	1,5	F602_0230 LM706U	1100	1693	23,27	1885/81	2900	2500	4500	59	10,0	5,0	77	90
220	254	281	2,8	2,9	F602_0135 LM704U	543	921	13,61	871/64	3300	2800	5000	42	10,0	7,0	73	83
220	339	393	3,8	2,2	F602_0135 LM706U	736	921	13,61	871/64	3300	2800	5000	59	10,0	7,0	73	90
277	202	223	2,9	3,1	F602_0110 LM704U	432	787	10,82	2077/192	3300	2800	5000	44	10,0	7,0	73	83
277	269	313	3,9	2,3	F602_0110 LM706U	630	787	10,82	2077/192	3300	2800	5000	62	10,0	7,0	73	90
334	168	185	3,2	3,1	F602_0090 LM704U	359	655	8,995	1943/216	2900	2500	4500	47	10,0	7,0	73	83
334	224	260	4,3	2,3	F602_0090 LM706U	524	655	8,995	1943/216	2900	2500	4500	65	10,0	7,0	73	90

9.3 Maßzeichnungen

In diesem Kapitel finden Sie die Abmessungen der Getriebemotoren.

Für jede mögliche Wellen-/Gehäuseausführung gibt es eine Maßzeichnung, jeweils mit den Tabellen Maße Getriebe, Maße Motoren und Maße Getriebemotoren.

Maße können aufgrund von Gusstoleranzen bzw. Aufsummieren der Einzeltoleranzen die Vorgaben der ISO 2768-mK überschreiten.

Maßänderungen durch technische Weiterentwicklung behalten wir uns vor.

3D-Modelle unserer Standardantriebe können Sie unter <https://configurator.stoeber.de/de-DE/> herunterladen.

Toleranzen

Achshöhe nach DIN 747	Toleranz
Bis 50 mm	-0,4 mm
Bis 250 mm	-0,5 mm
Bis 630 mm	-0,6 mm

Vollwelle	Toleranz
Passung \varnothing Welle \leq 50 mm	DIN 748-1, ISO k6
Passung \varnothing Welle $>$ 50 mm	DIN 748-1, ISO m6
Passfedern	DIN 6885-1, hohe Form A

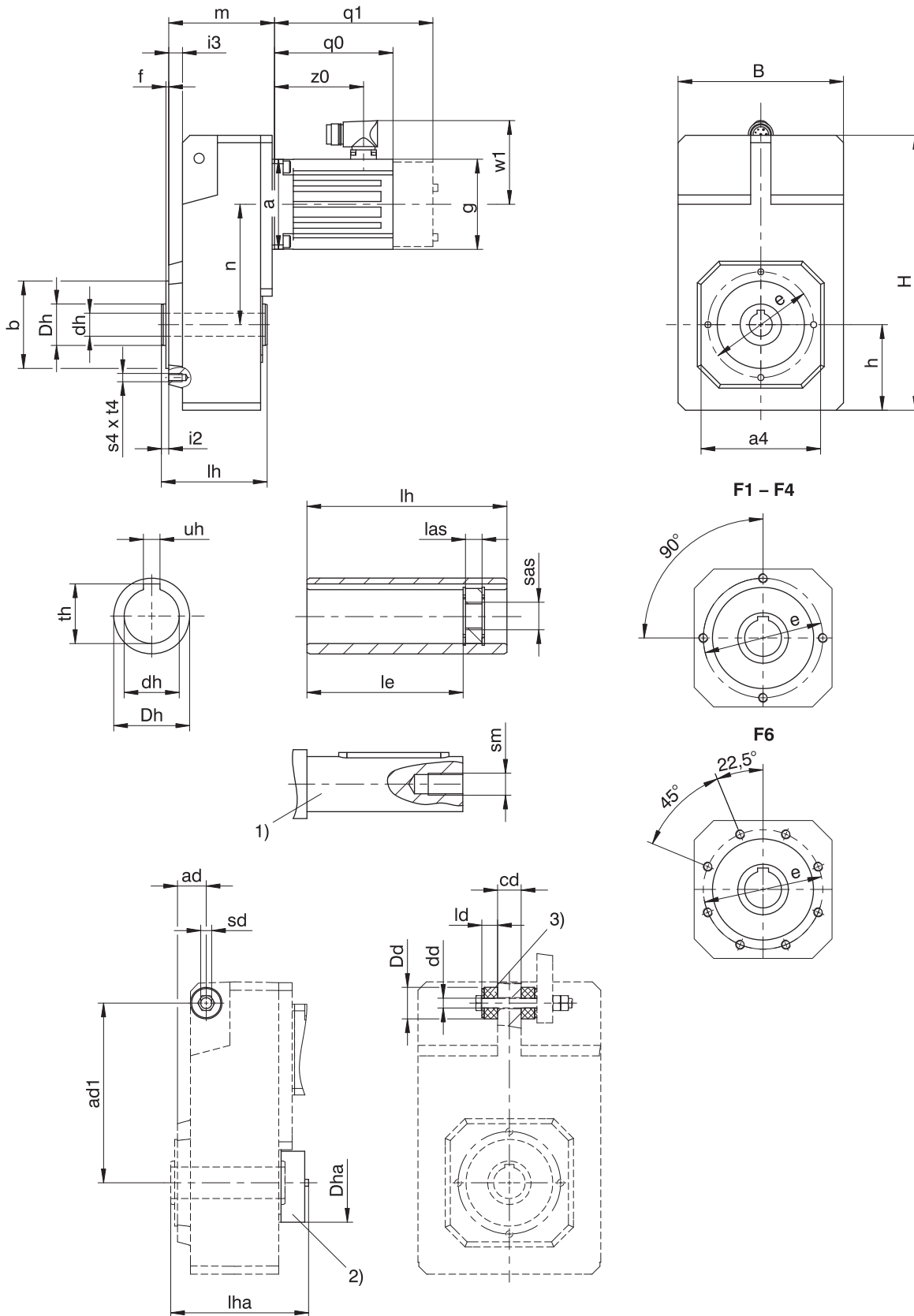
Hohlwelle	Toleranz
Passung Hohlwellenbohrung	ISO H7
Passfedern	DIN 6885-1, hohe Form

Flansch	Toleranz Passrand
Bis 300 mm	ISO j6
Ab 350 mm	ISO h6

Zentrierbohrungen in Vollwellen nach DIN 332-2, Form DR

Gewindegröße	M4	M5	M6	M8	M10	M12	M16	M20	M24
Gewindetiefe [mm]	10	12,5	16	19	22	28	36	42	50

9.3.1 Wellenausführung A (Hohlwelle), Gehäuseausführung G (Gewindelochkreis)



- | | | | |
|----|---|----|------------------------------|
| q0 | Gilt für Motoren ohne Bremse. | q1 | Gilt für Motoren mit Bremse. |
| 1) | Die Länge der Maschinenwelle muss mindestens 2,2 x $\varnothing dh$ sein, die Länge der Passfeder mindestens 2 x $\varnothing dh$. | 2) | Deckel (Option) |
| 3) | Gummipuffer für Drehmomentstütze (Option). Maß $\varnothing Dd$ = Außen \varnothing der Gummipuffer im entspannten Zustand. | | |

Maße Getriebe

Typ	□a4	ad	ad1	Øb	B	cd	Ødd	Ødh	ØDd	ØDh	ØDha	Øe	f	h	H	i2	i3	ld	le	lh	las	lha	s4	sd	sm	sas	t4	th	uh
F1	100	28,5	150	70 _{h6}	145	20	11,0 ^{+0,5}	20 ^{H7}	30	35	70	85	2,5	74	238,0	6,5	12,5	15	73	95	12	112	M8	M10	M6	M8	13	22,8	6 ^{JS9}
F2	130	32,0	181	95 _{h6}	180	22	11,0 ^{+0,5}	25 ^{H7}	30	45	82	115	3,0	93	299,0	8,0	15,0	15	92	115	12	132	M8	M10	M10	M12	13	28,3	8 ^{JS9}
F3	150	36,5	205	110 _{h6}	206	30	14,0 ^{+0,5}	30 ^{H7}	37	50	88	130	3,5	106	335,5	8,5	16,5	20	103	130	12	157	M10	M12	M10	M12	16	33,3	8 ^{JS9}
F4	150	36,5	228	110 _{h6}	230	30	14,0 ^{+0,5}	40 ^{H7}	37	55	100	130	3,5	116	370,0	8,5	16,5	20	114	145	12	175	M10	M12	M16	M20	16	43,3	12 ^{JS9}
F6	180	44,5	270	130 _{h6}	265	35	22,0 ^{+0,5}	50 ^{H7}	60	70	115	165	3,5	137	433,0	10,5	20,5	30	143	180	12	194	M10	M20	M16	M20	16	53,8	14 ^{JS9}

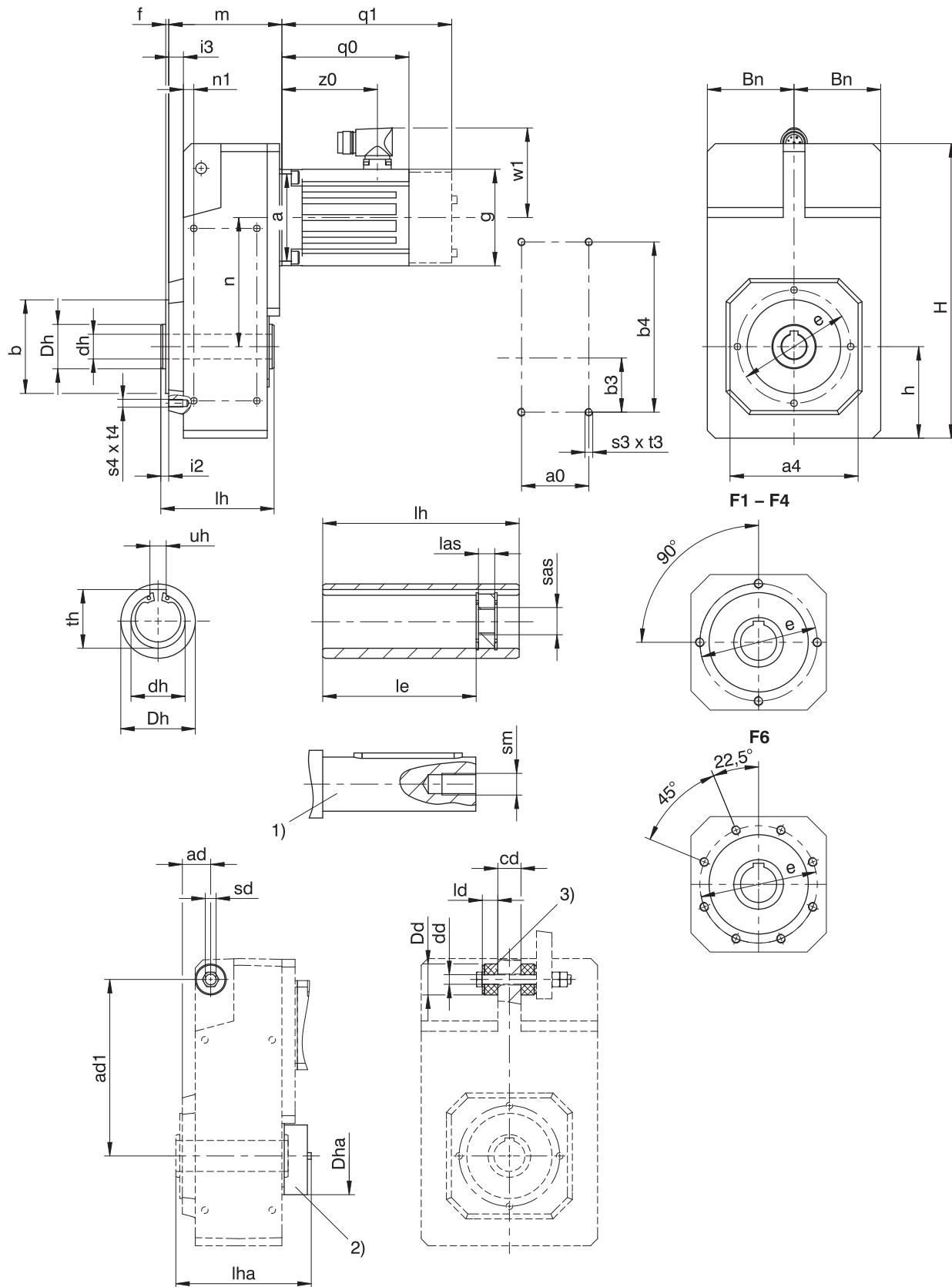
Maße Motoren

Typ	□g	q0	q1	w1	z0
LM401U	98	129,0	172,5	91	97
LM402U	98	168,0	211,5	91	136
LM403U	98	199,0	242,5	91	167
LM503U	115	205,5	253,5	100	175
LM505U	115	275,5	323,5	100	245
LM704U	145	259,5	318,5	115	227
LM706U	145	329,5	388,5	115	297

Maße Getriebemotoren

Typ	LM4			LM5			LM7		
	a	m	n	a	m	n	a	m	n
F102	□98	97,5	102,0	□115	101,5	102,0	–	–	–
F202	□98	115,0	131,0	□115	119,0	131,0	□145	121,0	131,0
F302	Ø140	129,5	149,5	□115	133,5	149,5	□145	135,5	149,5
F303	Ø140	166,5	149,5	–	–	–	–	–	–
F402	–	–	–	Ø160	148,5	169,0	□145	150,5	169,0
F403	Ø140	181,5	169,0	–	–	–	–	–	–
F602	–	–	–	Ø160	179,5	196,0	□145	181,5	196,0

9.3.2 Wellenausführung A (Hohlwelle), Gehäuseausführung GN (Gewindelockkreis + Seitenbefestigung)



- | | | | |
|-------|---|-------|------------------------------|
| q_0 | Gilt für Motoren ohne Bremse. | q_1 | Gilt für Motoren mit Bremse. |
| 1) | Die Länge der Maschinenwelle muss mindestens $2,2 \times \varnothing dh$ sein, die Länge der Passfeder mindestens $2 \times \varnothing dh$. | 2) | Deckel (Option) |
| 3) | Gummipuffer für Drehmomentstütze (Option). Maß $\varnothing Dd$ = Außen \varnothing der Gummipuffer im entspannten Zustand. | | |

Maße Getriebe

Typ	a0	□a4	ad	ad1	Øb	b3	b4	Bn	cd	Ødd	Ødh	ØDd	ØDh	ØDha	Øe	f	h	H
F1	50	100	28,5	150	70 _{js}	40	140	71	20	11,0 ^{+0,5}	20 ^{H7}	30	35	70	85	2,5	74	238,0
F2	64	130	32,0	181	95 _{js}	55	175	88	22	11,0 ^{+0,5}	25 ^{H7}	30	45	82	115	3,0	93	299,0
F3	72	150	36,5	205	110 _{js}	60	200	102	30	14,0 ^{+0,5}	30 ^{H7}	37	50	88	130	3,5	106	335,5
F4	87	150	36,5	228	110 _{js}	70	220	114	30	14,0 ^{+0,5}	40 ^{H7}	37	55	100	130	3,5	116	370,0
F6	108	180	44,5	270	130 _{js}	85	270	131	35	22,0 ^{+0,5}	50 ^{H7}	60	70	115	165	3,5	137	433,0

Typ	i2	i3	ld	le	lh	las	lha	n1	s3	s4	sd	sm	sas	t3	t4	th	uh
F1	6,5	12,5	15	73	95	12	112	10,0	M6	M8	M10	M6	M8	11	13	22,8	6 ^{JS9}
F2	8,0	15,0	15	92	115	12	132	10,5	M8	M8	M10	M10	M12	13	13	28,3	8 ^{JS9}
F3	8,5	16,5	20	103	130	12	157	12,5	M10	M10	M12	M10	M12	16	16	33,3	8 ^{JS9}
F4	8,5	16,5	20	114	145	12	175	12,5	M10	M10	M12	M16	M20	16	16	43,3	12 ^{JS9}
F6	10,5	20,5	30	143	180	12	194	15,5	M12	M10	M20	M16	M20	19	16	53,8	14 ^{JS9}

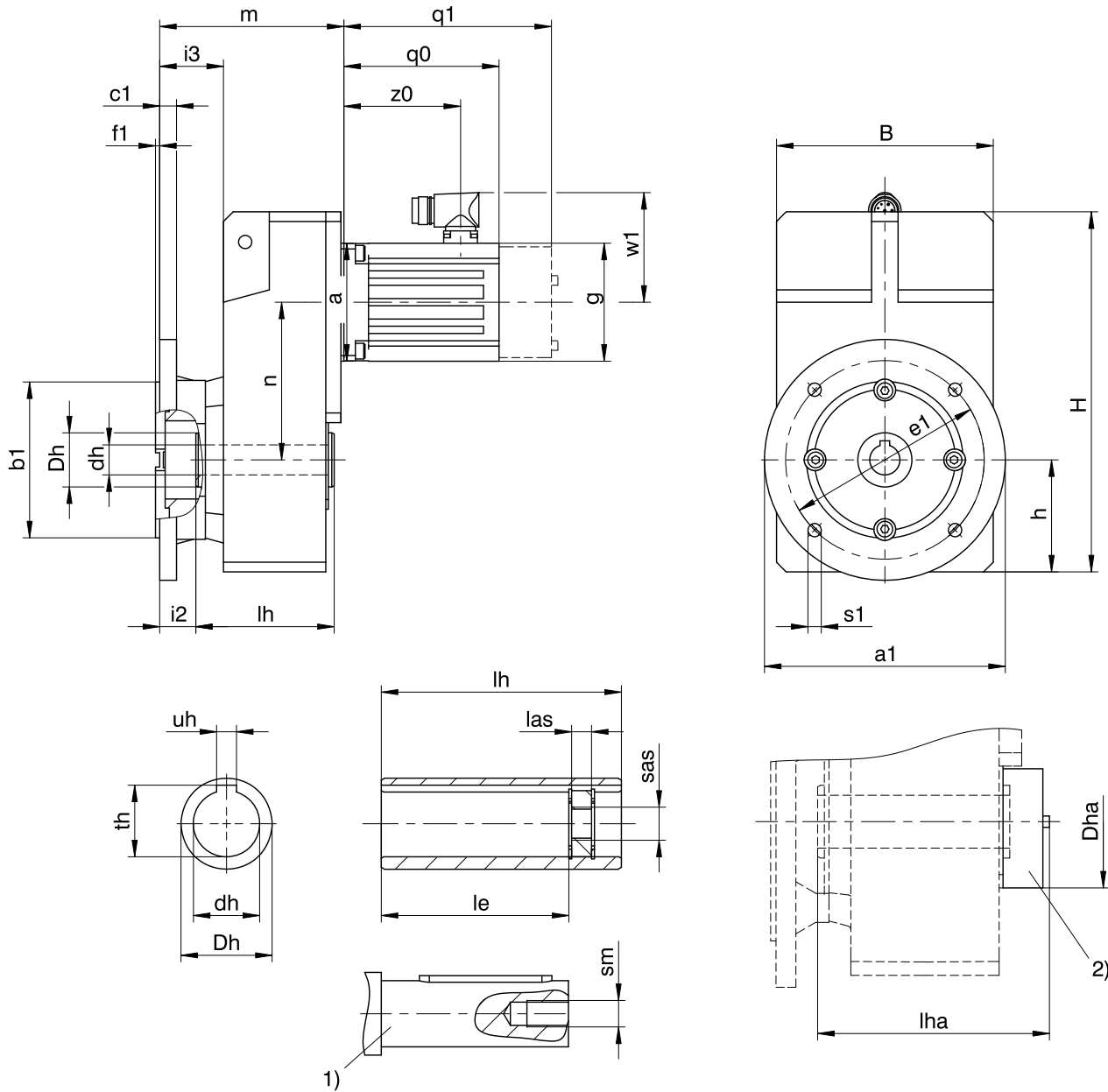
Maße Motoren

Typ	□g	q0	q1	w1	z0
LM401U	98	129,0	172,5	91	97
LM402U	98	168,0	211,5	91	136
LM403U	98	199,0	242,5	91	167
LM503U	115	205,5	253,5	100	175
LM505U	115	275,5	323,5	100	245
LM704U	145	259,5	318,5	115	227
LM706U	145	329,5	388,5	115	297

Maße Getriebemotoren

Typ	LM4			LM5			LM7		
	a	m	n	a	m	n	a	m	n
F102	□98	97,5	102,0	□115	101,5	102,0	–	–	–
F202	□98	115,0	131,0	□115	119,0	131,0	□145	121,0	131,0
F302	Ø140	129,5	149,5	□115	133,5	149,5	□145	135,5	149,5
F303	Ø140	166,5	149,5	–	–	–	–	–	–
F402	–	–	–	Ø160	148,5	169,0	□145	150,5	169,0
F403	Ø140	181,5	169,0	–	–	–	–	–	–
F602	–	–	–	Ø160	179,5	196,0	□145	181,5	196,0

9.3.3 Wellenausführung A (Hohlwelle), Gehäuseausführung F (Rundflansch)



$q0$ Gilt für Motoren ohne Bremse.

$q1$ Gilt für Motoren mit Bremse.

1) Die Länge der Maschinenwelle muss mindestens $2,2 \times \varnothing dh$ sein, die Länge der Passfeder mindestens $2 \times \varnothing dh$.

2) Deckel (Option)

Maße Getriebe

Typ	Øa1	Øb1	B	c1	Ødh	ØDh	ØDha	Øe1	f1	h	H	i2	i3	le	lh	las	lha	Øs1	sm	sas	th	uh
F1	160	110 _f	145	10	20 ^{H7}	35	70	130	3,5	74	238,0	25,5	44,5	73	95	12	112	9	M6	M8	22,8	6 ^{JS9}
F2	200	130 _f	180	14	25 ^{H7}	45	82	165	3,5	93	299,0	30,0	53,0	92	115	12	132	11	M10	M12	28,3	8 ^{JS9}
F3	250	180 _f	206	15	30 ^{H7}	50	88	215	4,0	106	335,5	31,5	56,5	103	130	12	157	14	M10	M12	33,3	8 ^{JS9}
F4	250	180 _f	230	15	40 ^{H7}	55	100	215	4,0	116	370,0	31,5	56,5	114	145	12	175	14	M16	M20	43,3	12 ^{JS9}
F6	300	230 _f	265	17	50 ^{H7}	70	115	265	4,0	137	433,0	29,5	60,5	143	180	12	194	14	M16	M20	53,8	14 ^{JS9}

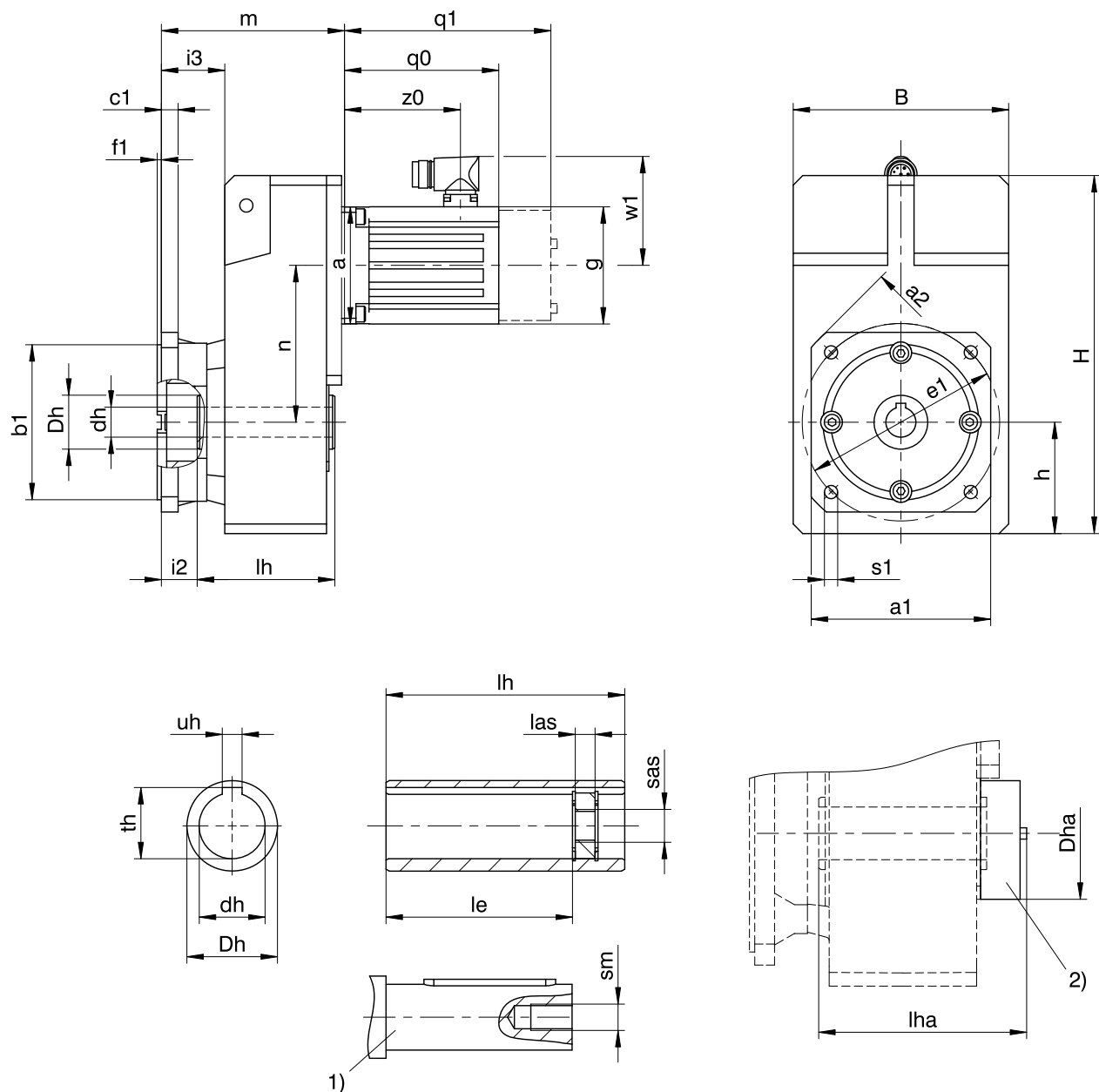
Maße Motoren

Typ	□g	q0	q1	w1	z0
LM401U	98	129,0	172,5	91	97
LM402U	98	168,0	211,5	91	136
LM403U	98	199,0	242,5	91	167
LM503U	115	205,5	253,5	100	175
LM505U	115	275,5	323,5	100	245
LM704U	145	259,5	318,5	115	227
LM706U	145	329,5	388,5	115	297

Maße Getriebemotoren

Typ	LM4			LM5			LM7		
	a	m	n	a	m	n	a	m	n
F102	□98	129,5	102,0	□115	133,5	102,0	–	–	–
F202	□98	153,0	131,0	□115	157,0	131,0	□145	159,0	131,0
F302	Ø140	169,5	149,5	□115	173,5	149,5	□145	175,5	149,5
F303	Ø140	206,5	149,5	–	–	–	–	–	–
F402	–	–	–	Ø160	188,5	169,0	□145	190,5	169,0
F403	Ø140	221,5	169,0	–	–	–	–	–	–
F602	–	–	–	Ø160	219,5	196,0	□145	221,5	196,0

9.3.4 Wellenausführung A (Hohlwelle), Gehäuseausführung Q (Quadratflansch)



q0 Gilt für Motoren ohne Bremse.

q1 Gilt für Motoren mit Bremse.

1) Die Länge der Maschinenwelle muss mindestens $2,2 \times \varnothing dh$ sein, die Länge der Passfeder mindestens $2 \times \varnothing dh$.

2) Deckel (Option)

Maße Getriebe

Typ	□a1	□a2	Øb1	B	c1	Ødh	ØDh	ØDha	Øe1	f1	h	H	i2	i3	le	lh	las	lha	Øs1	sm	sas	th	uh
F1	125	160	110 _{js}	145	10	20 ^{H7}	35	70	130	3,5	74	238,0	25,5	44,5	73	95	12	112	9	M6	M8	22,8	6 ^{JS9}
F2	150	195	130 _{js}	180	14	25 ^{H7}	45	82	165	3,5	93	299,0	30,0	53,0	92	115	12	132	11	M10	M12	28,3	8 ^{JS9}
F3	200	260	180 _{js}	206	15	30 ^{H7}	50	88	215	4,0	106	335,5	31,5	56,5	103	130	12	157	14	M10	M12	33,3	8 ^{JS9}
F4	200	260	180 _{js}	230	15	40 ^{H7}	55	100	215	4,0	116	370,0	31,5	56,5	114	145	12	175	14	M16	M20	43,3	12 ^{JS9}
F6	250	325	230 _{js}	265	17	50 ^{H7}	70	115	265	4,0	137	433,0	29,5	60,5	143	180	12	194	14	M16	M20	53,8	14 ^{JS9}

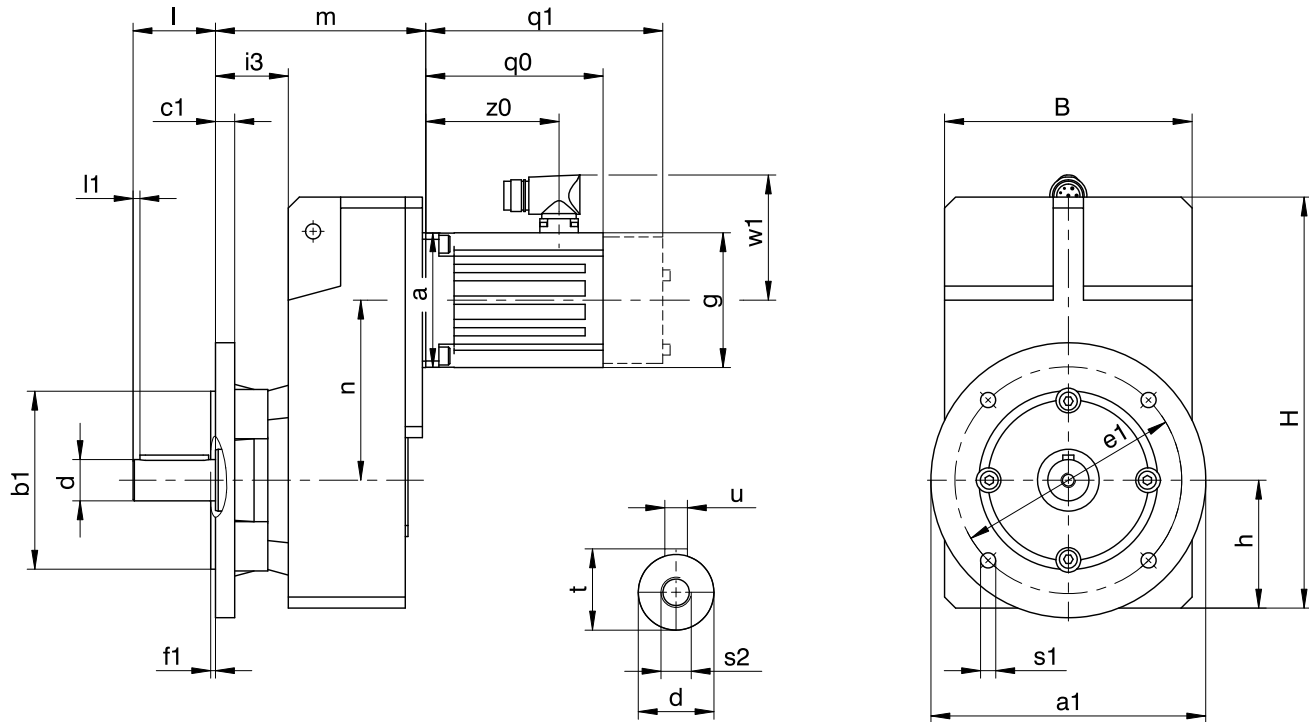
Maße Motoren

Typ	□g	q0	q1	w1	z0
LM401U	98	129,0	172,5	91	97
LM402U	98	168,0	211,5	91	136
LM403U	98	199,0	242,5	91	167
LM503U	115	205,5	253,5	100	175
LM505U	115	275,5	323,5	100	245
LM704U	145	259,5	318,5	115	227
LM706U	145	329,5	388,5	115	297

Maße Getriebemotoren

Typ	LM4			LM5			LM7		
	a	m	n	a	m	n	a	m	n
F102	□98	129,5	102,0	□115	133,5	102,0	–	–	–
F202	□98	153,0	131,0	□115	157,0	131,0	□145	159,0	131,0
F302	Ø140	169,5	149,5	□115	173,5	149,5	□145	175,5	149,5
F303	Ø140	206,5	149,5	–	–	–	–	–	–
F402	–	–	–	Ø160	188,5	169,0	□145	190,5	169,0
F403	Ø140	221,5	169,0	–	–	–	–	–	–
F602	–	–	–	Ø160	219,5	196,0	□145	221,5	196,0

9.3.5 Wellenausführung V (Vollwelle), Gehäuseausführung F (Rundflansch)



q0 Gilt für Motoren ohne Bremse.

q1 Gilt für Motoren mit Bremse.

Maße Getriebe

Typ	Øa1	Øb1	B	c1	Ød	Øe1	f1	h	H	i3	l	l1	Øs1	s2	t	u
F1	160	110 _{j6}	145	10	25 _{k6}	130	3,5	74	238,0	44,5	50	5	9	M10	28,0	A8×7×40
F2	200	130 _{j6}	180	14	30 _{k6}	165	3,5	93	299,0	53,0	60	5	11	M10	33,0	A8×7×50
F3	250	180 _{j6}	206	15	35 _{k6}	215	4,0	106	335,5	56,5	70	5	14	M12	38,0	A10×8×60
F4	250	180 _{j6}	230	15	40 _{k6}	215	4,0	116	370,0	56,5	80	5	14	M16	43,0	A12×8×70
F6	300	230 _{j6}	265	17	50 _{k6}	265	4,0	137	433,0	60,5	100	5	14	M16	53,5	A14×9×90

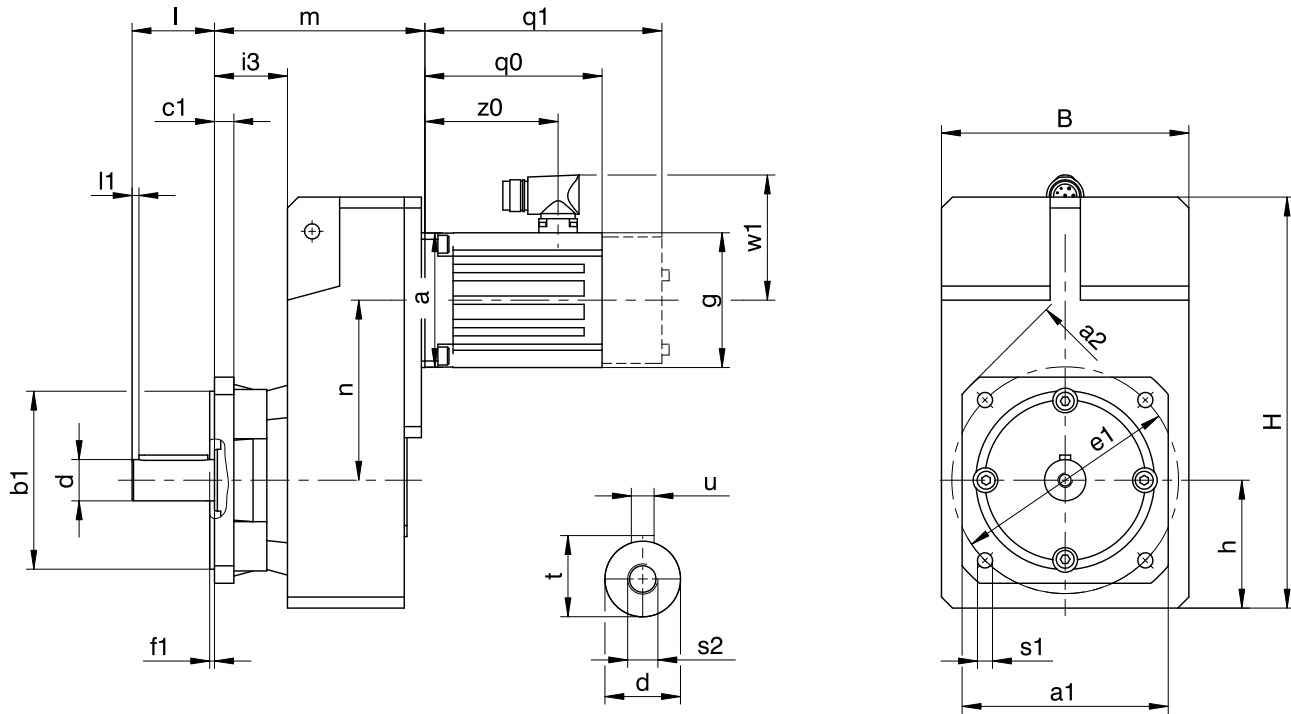
Maße Motoren

Typ	□g	q0	q1	w1	z0
LM401U	98	129,0	172,5	91	97
LM402U	98	168,0	211,5	91	136
LM403U	98	199,0	242,5	91	167
LM503U	115	205,5	253,5	100	175
LM505U	115	275,5	323,5	100	245
LM704U	145	259,5	318,5	115	227
LM706U	145	329,5	388,5	115	297

Maße Getriebemotoren

Typ	LM4			LM5			LM7		
	a	m	n	a	m	n	a	m	n
F102	□98	129,5	102,0	□115	133,5	102,0	-	-	-
F202	□98	153,0	131,0	□115	157,0	131,0	□145	159,0	131,0
F302	Ø140	169,5	149,5	□115	173,5	149,5	□145	175,5	149,5
F303	Ø140	206,5	149,5	-	-	-	-	-	-
F402	-	-	-	Ø160	188,5	169,0	□145	190,5	169,0
F403	Ø140	221,5	169,0	-	-	-	-	-	-
F602	-	-	-	Ø160	219,5	196,0	□145	221,5	196,0

9.3.6 Wellenausführung V (Vollwelle), Gehäuseausführung Q (Quadratflansch)



q0 Gilt für Motoren ohne Bremse.

q1 Gilt für Motoren mit Bremse.

Maße Getriebe

Typ	□a1	□a2	Øb1	c1	B	Ød	Øe1	f1	h	H	i3	l	l1	Øs1	s2	t	u
F1	125	160	110 _{f6}	10	145	25 _{k6}	130	3,5	74	238,0	44,5	50	5	9	M10	28,0	A8×7×40
F2	150	195	130 _{f6}	14	180	30 _{k6}	165	3,5	93	299,0	53,0	60	5	11	M10	33,0	A8×7×50
F3	200	260	180 _{f6}	15	206	35 _{k6}	215	4,0	106	335,5	56,5	70	5	14	M12	38,0	A10×8×60
F4	200	260	180 _{f6}	15	230	40 _{k6}	215	4,0	116	370,0	56,5	80	5	14	M16	43,0	A12×8×70
F6	250	325	230 _{f6}	17	265	50 _{k6}	265	4,0	137	433,0	60,5	100	5	14	M16	53,5	A14×9×90

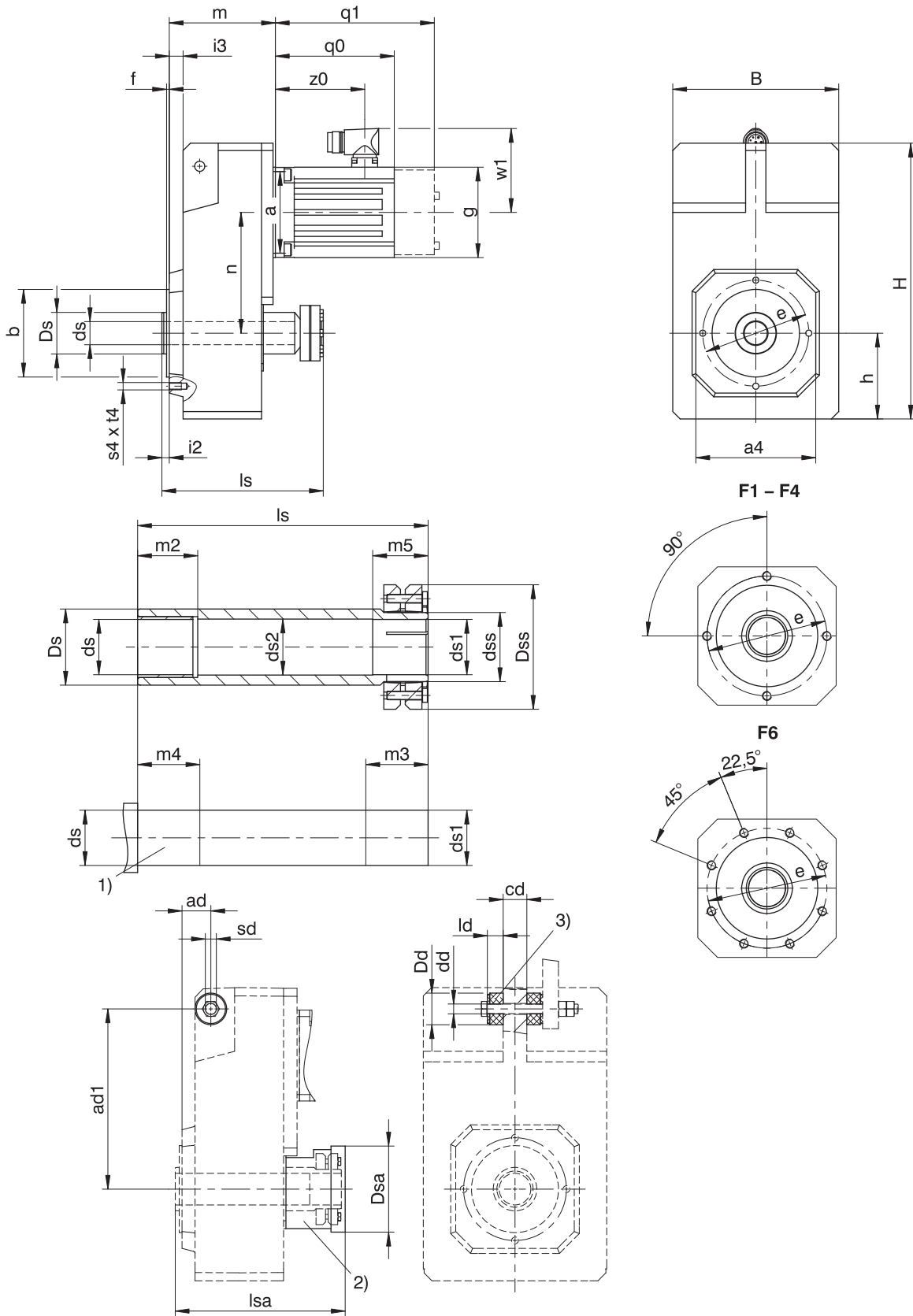
Maße Motoren

Typ	□g	q0	q1	w1	z0
LM401U	98	129,0	172,5	91	97
LM402U	98	168,0	211,5	91	136
LM403U	98	199,0	242,5	91	167
LM503U	115	205,5	253,5	100	175
LM505U	115	275,5	323,5	100	245
LM704U	145	259,5	318,5	115	227
LM706U	145	329,5	388,5	115	297

Maße Getriebemotoren

Typ	LM4			LM5			LM7		
	a	m	n	a	m	n	a	m	n
F102	□98	129,5	102,0	□115	133,5	102,0	-	-	-
F202	□98	153,0	131,0	□115	157,0	131,0	□145	159,0	131,0
F302	Ø140	169,5	149,5	□115	173,5	149,5	□145	175,5	149,5
F303	Ø140	206,5	149,5	-	-	-	-	-	-
F402	-	-	-	Ø160	188,5	169,0	□145	190,5	169,0
F403	Ø140	221,5	169,0	-	-	-	-	-	-
F602	-	-	-	Ø160	219,5	196,0	□145	221,5	196,0

9.3.7 Wellenausführung S (Hohlwelle mit Schrumpfscheibe), Gehäuseausführung G (Gewindelochkreis)



- | | | | |
|----|---|----|------------------------------|
| q0 | Gilt für Motoren ohne Bremse. | q1 | Gilt für Motoren mit Bremse. |
| 1) | Maschinenwelle: Das Maß ls darf nicht unterschritten werden. | 2) | Deckel (Option) |
| 3) | Gummipuffer für Drehmomentstütze (Option). Maß $\varnothing Dd$ = Außen \varnothing der Gummipuffer im entspannten Zustand. | | |

Maße Getriebe

Typ	□a4	ad	ad1	Øb	B	cd	Ødd	Øds	Øds1	Øds2	Ødss	ØDd	ØDs	ØDsa	ØDss	Øe	f	h	H	i2	i3	ld	ls	lsa	m2	m3	m4	m5	s4	sd	t4
F1	100	28,5	150	70 _f	145	20	11,0 ^{+0,5}	20 _{h9}	20 ^{H7} _{h9}	20,5	24	30	35	63	50	85	2,5	74	238,0	6,5	12,5	15	146	150	20	31	25	26	M8	M10	13
F2	130	32,0	181	95 _f	180	22	11,0 ^{+0,5}	25 _{h9}	25 ^{H7} _{h9}	25,5	30	30	45	73	60	115	3,0	93	299,0	8,0	15,0	15	175	180	20	37	25	32	M8	M10	13
F3	150	36,5	205	110 _f	206	30	14,0 ^{+0,5}	30 _{h9}	30 ^{H7} _{h9}	30,5	36	37	50	83	72	130	3,5	106	335,5	8,5	16,5	20	192	196	25	37	30	32	M10	M12	16
F4	150	36,5	228	110 _f	230	30	14,0 ^{+0,5}	40 _{h9}	40 ^{H7} _{h9}	40,5	50	37	55	108	90	130	3,5	116	370,0	8,5	16,5	20	210	215	40	45	45	40	M10	M12	16
F6	180	44,5	270	130 _f	265	35	22,0 ^{+0,5}	50 _{h9}	50 ^{H7} _{h9}	50,5	62	60	70	128	106	165	3,5	137	433,0	10,5	20,5	30	248	251	40	47	45	42	M10	M20	16

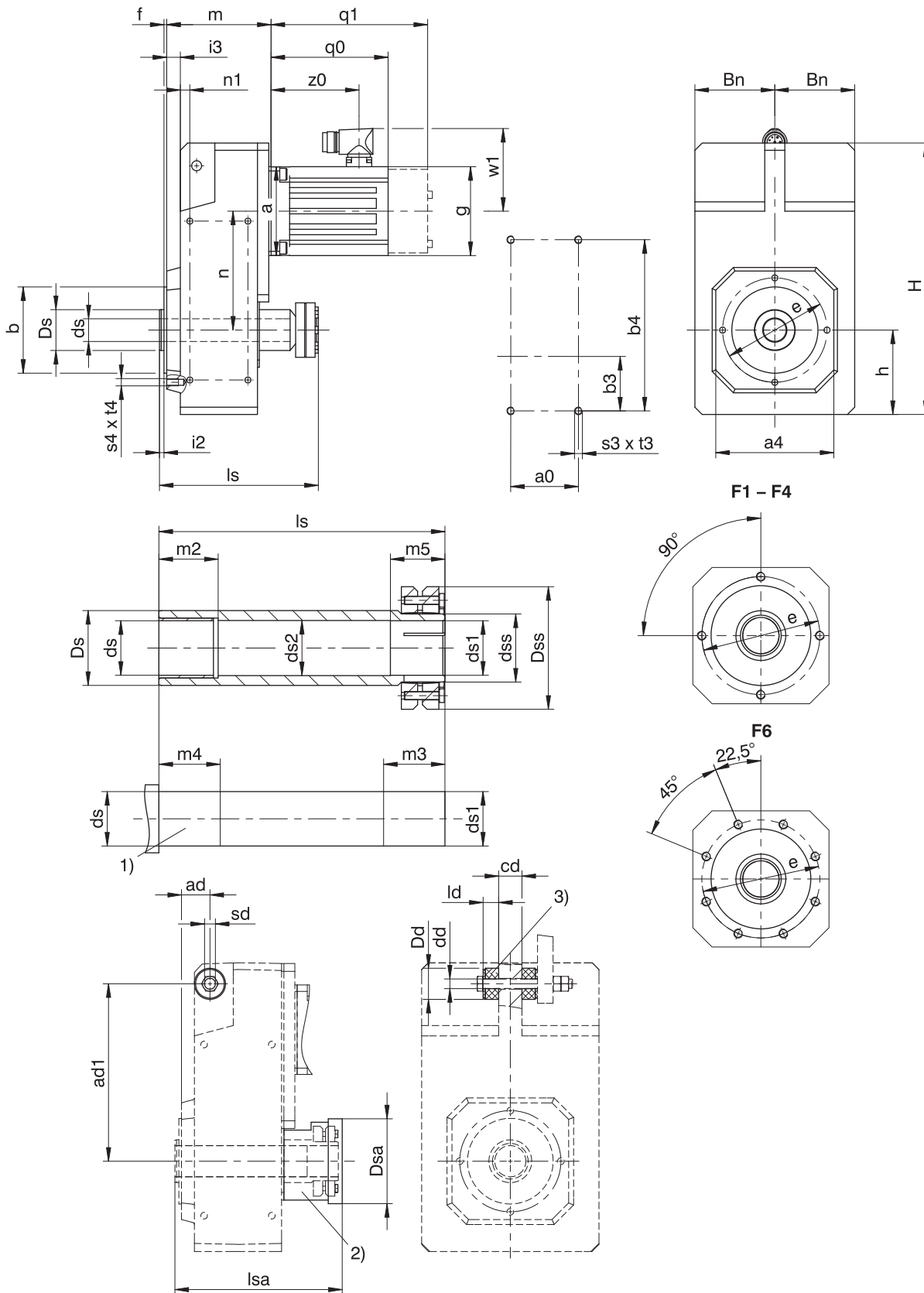
Maße Motoren

Typ	□g	q0	q1	w1	z0
LM401U	98	129,0	172,5	91	97
LM402U	98	168,0	211,5	91	136
LM403U	98	199,0	242,5	91	167
LM503U	115	205,5	253,5	100	175
LM505U	115	275,5	323,5	100	245
LM704U	145	259,5	318,5	115	227
LM706U	145	329,5	388,5	115	297

Maße Getriebemotoren

Typ	LM4			LM5			LM7		
	a	m	n	a	m	n	a	m	n
F102	□98	97,5	102,0	□115	101,5	102,0	–	–	–
F202	□98	115,0	131,0	□115	119,0	131,0	□145	121,0	131,0
F302	Ø140	129,5	149,5	□115	133,5	149,5	□145	135,5	149,5
F303	Ø140	166,5	149,5	–	–	–	–	–	–
F402	–	–	–	Ø160	148,5	169,0	□145	150,5	169,0
F403	Ø140	181,5	169,0	–	–	–	–	–	–
F602	–	–	–	Ø160	179,5	196,0	□145	181,5	196,0

9.3.8 Wellenausführung S (Hohlwelle mit Schrumpfscheibe), Gehäuseausführung GN (Gewindelockkreis + Seitenbefestigung)



- | | | | |
|----|---|----|------------------------------|
| q0 | Gilt für Motoren ohne Bremse. | q1 | Gilt für Motoren mit Bremse. |
| 1) | Maschinenwelle: Das Maß ls darf nicht unterschritten werden. | 2) | Deckel (Option) |
| 3) | Gummipuffer für Drehmomentstütze (Option). Maß $\varnothing Dd$ = Außen \varnothing der Gummipuffer im entspannten Zustand. | | |

Maße Getriebe

Typ	a0	□a4	ad	ad1	Øb	b3	b4	Bn	cd	Ødd	Øds	Øds1	Øds2	Ødss	ØDd	ØDs	ØDsa	ØDss
F1	50	100	28,5	150	70 _{f6}	40	140	71	20	11,0 ^{+0,5}	20 _{h9}	20 ^{H7} _{h9}	20,5	24	30	35	63	50
F2	64	130	32,0	181	95 _{f6}	55	175	88	22	11,0 ^{+0,5}	25 _{h9}	25 ^{H7} _{h9}	25,5	30	30	45	73	60
F3	72	150	36,5	205	110 _{f6}	60	200	102	30	14,0 ^{+0,5}	30 _{h9}	30 ^{H7} _{h9}	30,5	36	37	50	83	72
F4	87	150	36,5	228	110 _{f6}	70	220	114	30	14,0 ^{+0,5}	40 _{h9}	40 ^{H7} _{h9}	40,5	50	37	55	108	90
F6	108	180	44,5	270	130 _{f6}	85	270	131	35	22,0 ^{+0,5}	50 _{h9}	50 ^{H7} _{h9}	50,5	62	60	70	128	106

Typ	Øe	f	h	H	i2	i3	ld	ls	lsa	n1	m2	m3	m4	m5	s3	s4	sd	t3	t4
F1	85	2,5	74	238,0	6,5	12,5	15	146	150	10	20	31	25	26	M6	M8	M10	11	13
F2	115	3,0	93	299,0	8,0	15,0	15	175	180	10,5	20	37	25	32	M8	M8	M10	13	13
F3	130	3,5	106	335,5	8,5	16,5	20	192	196	12,5	25	37	30	32	M10	M10	M12	16	16
F4	130	3,5	116	370,0	8,5	16,5	20	210	215	12,5	40	45	45	40	M10	M10	M12	16	16
F6	165	3,5	137	433,0	10,5	20,5	30	248	251	15,5	40	47	45	42	M12	M10	M20	19	16

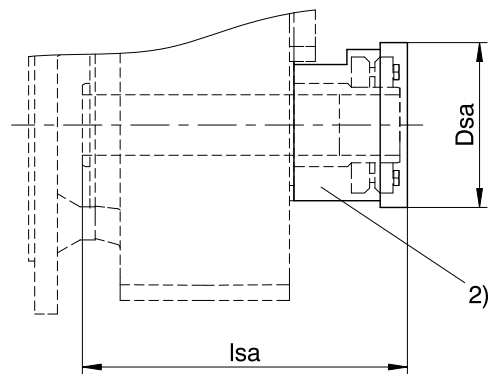
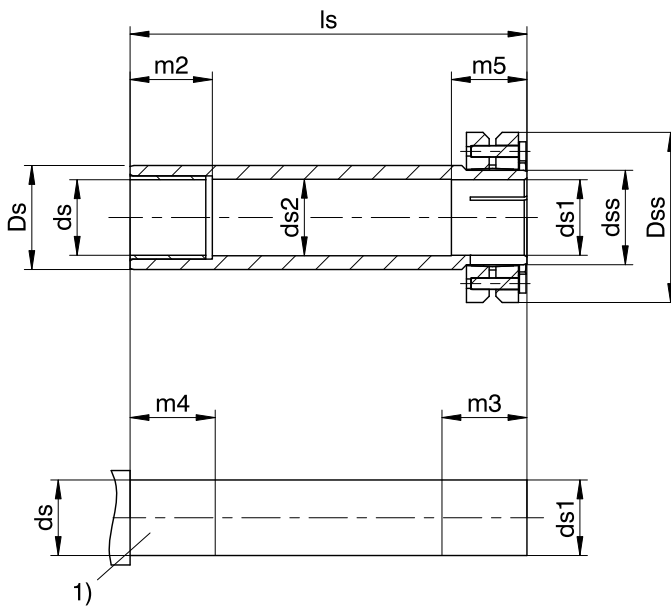
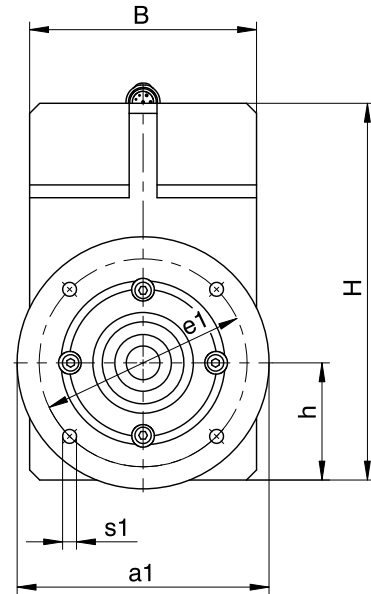
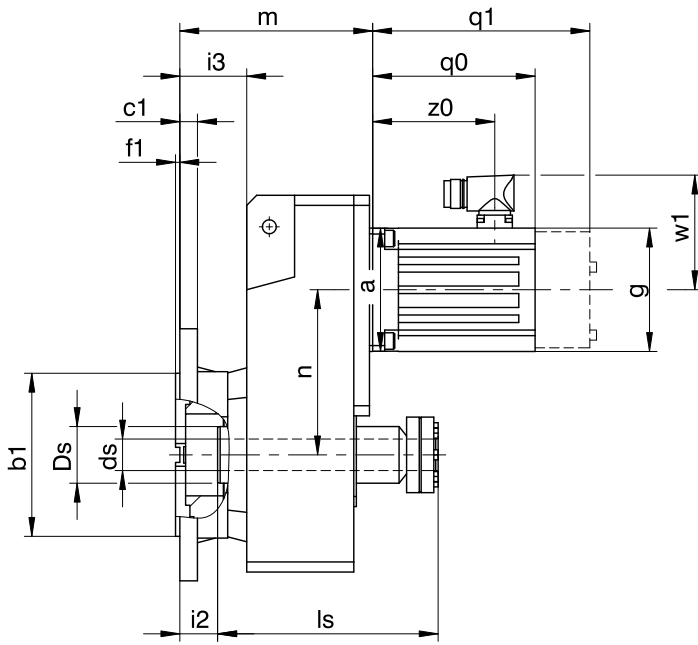
Maße Motoren

Typ	□g	q0	q1	w1	z0
LM401U	98	129,0	172,5	91	97
LM402U	98	168,0	211,5	91	136
LM403U	98	199,0	242,5	91	167
LM503U	115	205,5	253,5	100	175
LM505U	115	275,5	323,5	100	245
LM704U	145	259,5	318,5	115	227
LM706U	145	329,5	388,5	115	297

Maße Getriebemotoren

Typ	LM4			LM5			LM7		
	a	m	n	a	m	n	a	m	n
F102	□98	97,5	102,0	□115	101,5	102,0	–	–	–
F202	□98	115,0	131,0	□115	119,0	131,0	□145	121,0	131,0
F302	Ø140	129,5	149,5	□115	133,5	149,5	□145	135,5	149,5
F303	Ø140	166,5	149,5	–	–	–	–	–	–
F402	–	–	–	Ø160	148,5	169,0	□145	150,5	169,0
F403	Ø140	181,5	169,0	–	–	–	–	–	–
F602	–	–	–	Ø160	179,5	196,0	□145	181,5	196,0

9.3.9 Wellenausführung S (Hohlwelle mit Schrumpfscheibe), Gehäuseausführung F (Rundflansch)



q0 Gilt für Motoren ohne Bremse.

q1 Gilt für Motoren mit Bremse.

1) Maschinenwelle: Das Maß ls darf nicht unterschritten werden.

2) Deckel (Option)

Maße Getriebe

Typ	Øa1	Øb1	B	c1	Øds	Øds1	Øds2	Ødss	ØDs	ØDsa	ØDss	Øe1	f1	h	H	i2	i3	ls	lsa	m2	m3	m4	m5	Øs1
F1	160	110 _f	145	10	20 _{h9}	20 ^{H7} _{h9}	20,5	24	35	63	50	130	3,5	74	238,0	25,5	44,5	146	150	20	31	25	26	9
F2	200	130 _f	180	14	25 _{h9}	25 ^{H7} _{h9}	25,5	30	45	73	60	165	3,5	93	299,0	30,0	53,0	175	180	20	37	25	32	11
F3	250	180 _f	206	15	30 _{h9}	30 ^{H7} _{h9}	30,5	36	50	83	72	215	4,0	106	335,5	31,5	56,5	192	196	25	37	30	32	14
F4	250	180 _f	230	15	40 _{h9}	40 ^{H7} _{h9}	40,5	50	55	108	90	215	4,0	116	370,0	31,5	56,5	210	215	40	45	45	40	14
F6	300	230 _f	265	17	50 _{h9}	50 ^{H7} _{h9}	50,5	62	70	128	106	265	4,0	137	433,0	29,5	60,5	248	251	40	47	45	42	14

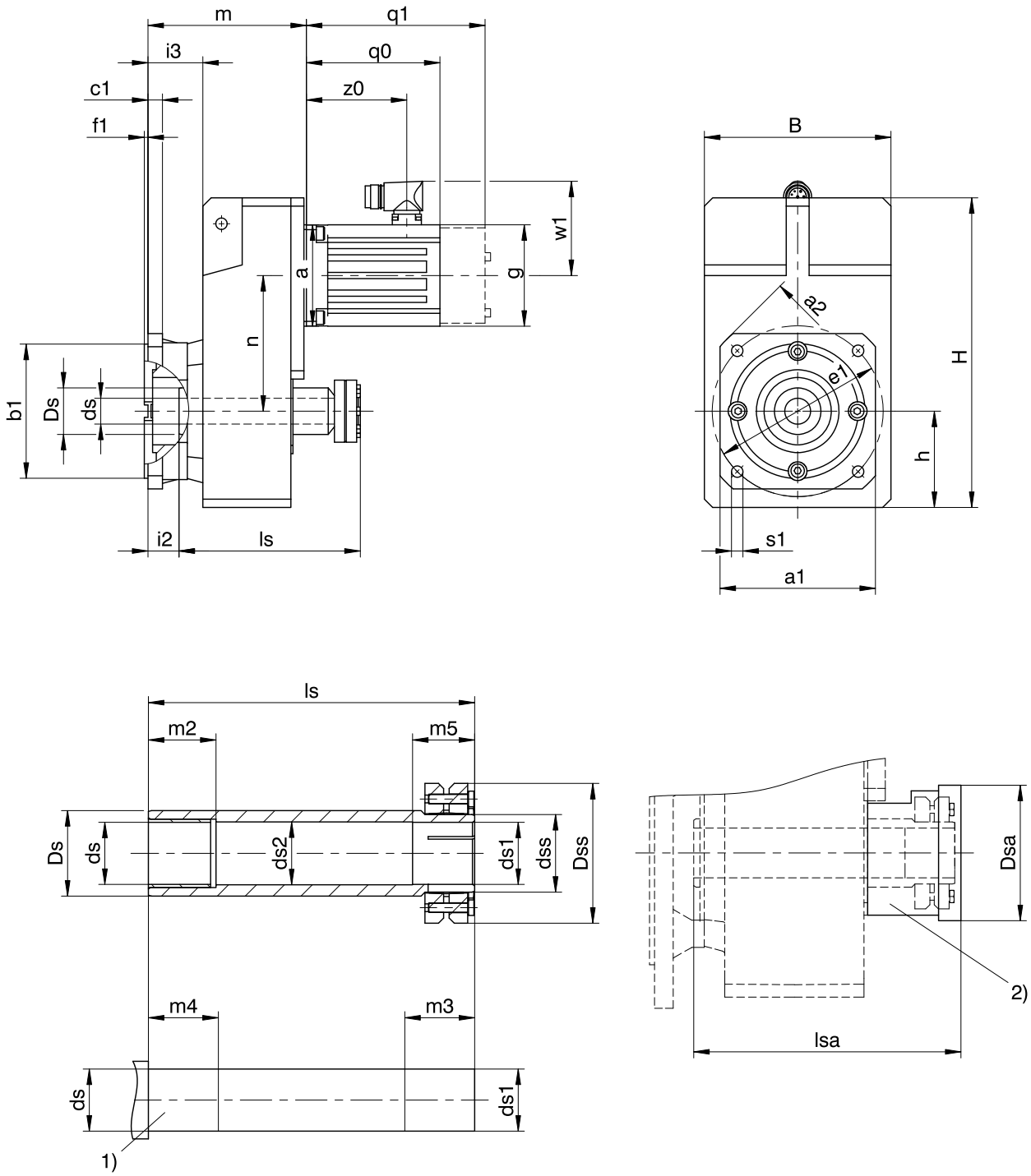
Maße Motoren

Typ	□g	q0	q1	w1	z0
LM401U	98	129,0	172,5	91	97
LM402U	98	168,0	211,5	91	136
LM403U	98	199,0	242,5	91	167
LM503U	115	205,5	253,5	100	175
LM505U	115	275,5	323,5	100	245
LM704U	145	259,5	318,5	115	227
LM706U	145	329,5	388,5	115	297

Maße Getriebemotoren

Typ	LM4			LM5			LM7		
	a	m	n	a	m	n	a	m	n
F102	□98	129,5	102,0	□115	133,5	102,0	–	–	–
F202	□98	153,0	131,0	□115	157,0	131,0	□145	159,0	131,0
F302	Ø140	169,5	149,5	□115	173,5	149,5	□145	175,5	149,5
F303	Ø140	206,5	149,5	–	–	–	–	–	–
F402	–	–	–	Ø160	188,5	169,0	□145	190,5	169,0
F403	Ø140	221,5	169,0	–	–	–	–	–	–
F602	–	–	–	Ø160	219,5	196,0	□145	221,5	196,0

9.3.10 Wellenausführung S (Hohlwelle mit Schrumpfscheibe), Gehäuseausführung Q (Quadratflansch)



q0 Gilt für Motoren ohne Bremse.

q1 Gilt für Motoren mit Bremse.

1) Maschinenwelle: Das Maß ls darf nicht unterschritten werden.

2) Deckel (Option)

Maße Getriebe

Typ	□a1	□a2	Øb1	B	c1	Øds	Øds1	Øds2	Ødss	ØDs	ØDsa	ØDss	Øe1	f1	h	H	i2	i3	ls	lsa	m2	m3	m4	m5	Øs1
F1	125	160	110 _f	145	10	20 _{h9}	20 ^{H7} _{h9}	20,5	24	35	63	50	130	3,5	74	238,0	25,5	44,5	146	150	20	31	25	26	9
F2	150	195	130 _f	180	14	25 _{h9}	25 ^{H7} _{h9}	25,5	30	45	73	60	165	3,5	93	299,0	30,0	53,0	175	180	20	37	25	32	11
F3	200	260	180 _f	206	15	30 _{h9}	30 ^{H7} _{h9}	30,5	36	50	83	72	215	4,0	106	335,5	31,5	56,5	192	196	25	37	30	32	14
F4	200	260	180 _f	230	15	40 _{h9}	40 ^{H7} _{h9}	40,5	50	55	108	90	215	4,0	116	370,0	31,5	56,5	210	215	40	45	45	40	14
F6	250	325	230 _f	265	17	50 _{h9}	50 ^{H7} _{h9}	50,5	62	70	128	106	265	4,0	137	433,0	29,5	60,5	248	251	40	47	45	42	14

Maße Motoren

Typ	□g	q0	q1	w1	z0
LM401U	98	129,0	172,5	91	97
LM402U	98	168,0	211,5	91	136
LM403U	98	199,0	242,5	91	167
LM503U	115	205,5	253,5	100	175
LM505U	115	275,5	323,5	100	245
LM704U	145	259,5	318,5	115	227
LM706U	145	329,5	388,5	115	297

Maße Getriebemotoren

Typ	LM4			LM5			LM7		
	a	m	n	a	m	n	a	m	n
F102	□98	129,5	102,0	□115	133,5	102,0	–	–	–
F202	□98	153,0	131,0	□115	157,0	131,0	□145	159,0	131,0
F302	Ø140	169,5	149,5	□115	173,5	149,5	□145	175,5	149,5
F303	Ø140	206,5	149,5	–	–	–	–	–	–
F402	–	–	–	Ø160	188,5	169,0	□145	190,5	169,0
F403	Ø140	221,5	169,0	–	–	–	–	–	–
F602	–	–	–	Ø160	219,5	196,0	□145	221,5	196,0

9.4 Typenbezeichnung

In diesem Kapitel finden Sie die Erklärung der Typenbezeichnung mit den zugehörigen Optionen.

Weitere Bestellangaben, die nicht in der Typenbezeichnung vorkommen, finden Sie am Ende des Kapitels.

Beispiel-Code

F	2	0	2	A	G	0280	LM403U
---	---	---	---	---	---	------	--------

Erklärung

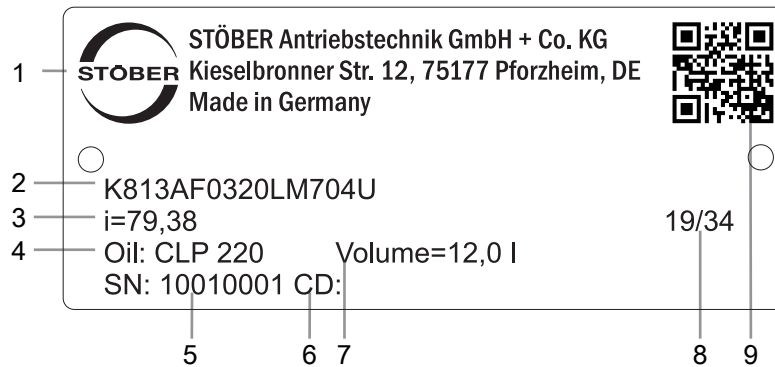
Code	Bezeichnung	Ausführung
F	Typ	Flachgetriebe
2	Größe	2 (Beispiel)
0	Generation	Generation 0
2	Stufen	2-stufig
3		3-stufig
A	Welle	Hohlwelle mit Passfedernut
S		Hohlwelle mit Schrumpfscheibe
V		Vollwelle
G	Gehäuse	Gewindelochkreis
F		Rundflansch
Q		Quadratflansch
GN		Gewindelochkreis + Seitenbefestigung
0280	Übersetzungskennzahl (i x 10 gerundet)	i = 28,24 (Beispiel)
LM403U	Motor	Lean-Motor LM

Um die Typenbezeichnung zu vervollständigen, geben Sie bei Ihrer Bestellung zusätzlich an:

- Eine detaillierte Typenbezeichnung des Motors, siehe Kapitel [2](#)
- Einbaulage, siehe Kapitel [9.5.5](#)
- Position des Steckverbinders, siehe Kapitel [9.5.7](#)

9.4.1 Typenschild

In folgender Abbildung ist das Typenschild eines Getriebemotors als Beispiel erläutert.



Code	Bezeichnung
1	Herstellerbezeichnung
2	Typenbezeichnung
3	Übersetzung des Getriebes
4	Schmierstoffspezifikation
5	Serialnummer des Getriebes
6	Kundenspezifische Daten
7	Schmierstofffüllmenge
8	Herstellungsdatum (Jahr/Kalenderwoche)
9	QR-Code (Link zu Produktinformationen)

9.4.1 Mitgeltende Dokumente

Mitgeltende Dokumente für das Produkt können Sie ansehen oder herunterladen, wenn Sie die Seriennummer auf dem Typenschild des Produkts ablesen und sie im Internet unter folgender Adresse eingeben:

<https://id.stober.com>

Alternativ können Sie mit einem geeigneten Mobilgerät den QR-Code auf dem Typenschild des Produkts einscannen, um dadurch zu den mitgeltenden Dokumenten verlinkt zu werden.

9.5 Produktbeschreibung

9.5.1 Eintriebsoptionen

Lean-Motor LM



Katalog ID 443016_de

Synchron-Servomotor EZ



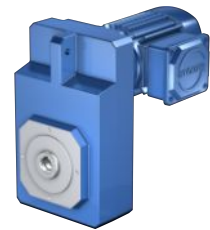
Katalog ID 442437_de

Motoradapter MB +
Synchron-Servomotor EZ



Katalog ID 443311_de

Asynchronmotor



Katalog ID 443136_de

Die entsprechenden Kataloge finden Sie unter <http://www.stober.de/de/downloads/>

Geben Sie im Feld Suchbegriff die ID des Katalogs ein.

9.5.2 Gehäuseausführung

	Gewindelochkreis G	Rundflansch F	Quadratflansch Q	Gewindelochkreis + Seitenbefestigung GN
F1	✓	✓	✓	✓
F2	✓	✓	✓	✓
F3	✓	✓	✓	✓
F4	✓	✓	✓	✓
F6	✓	✓	✓	✓

9.5.3 Kombinatorik Wellen-/Gehäuseausführung

Wellenausführung	Gehäuseausführung				
	Code	G	F	Q	GN
Hohlwelle mit Passfeder- nut	A	AG	AF	AQ	AGN
Hohlwelle mit Schrumpf- scheibe	S	SG	SF	SQ	SGN
Vollwelle	V	–	VF	VQ	–

9.5.4 Einbaubedingungen

Hohlwelle

Die Hohlwellenbohrungstoleranz ist ISO H7, die Toleranz der Maschinenwelle muss ISO k6 sein.

Achten Sie bei der Getriebebefestigung auf die Fluchtung der Maschinenwelle zur Getriebehohlwelle.

Maximale Abweichung $\leq 0,03$ mm.

Zur leichteren Montage bzw. Demontage der Maschinenwelle sind die Hohlwellen mit einer Spiralnut (als Fettdepot) ausgestattet.

Im Lieferumfang ist eine gehärtete Abdrückscheibe mit Gewinde enthalten. Optional können Sie die Hohlwelle auch ohne Abdrückscheibe bestellen.

Hohlwelle mit Schrumpfscheibe

Die Hohlwellenbohrungstoleranz ist ISO H7.

Die Maschinenwelle muss ISO h9 sein.

Wählen Sie für die Maschinenwelle einen Werkstoff mit einer zulässigen Flächenpressung $p \geq 325$ N/mm².

Mögliche Werkstoffe:

- C45E +QT
- 42CrMo4

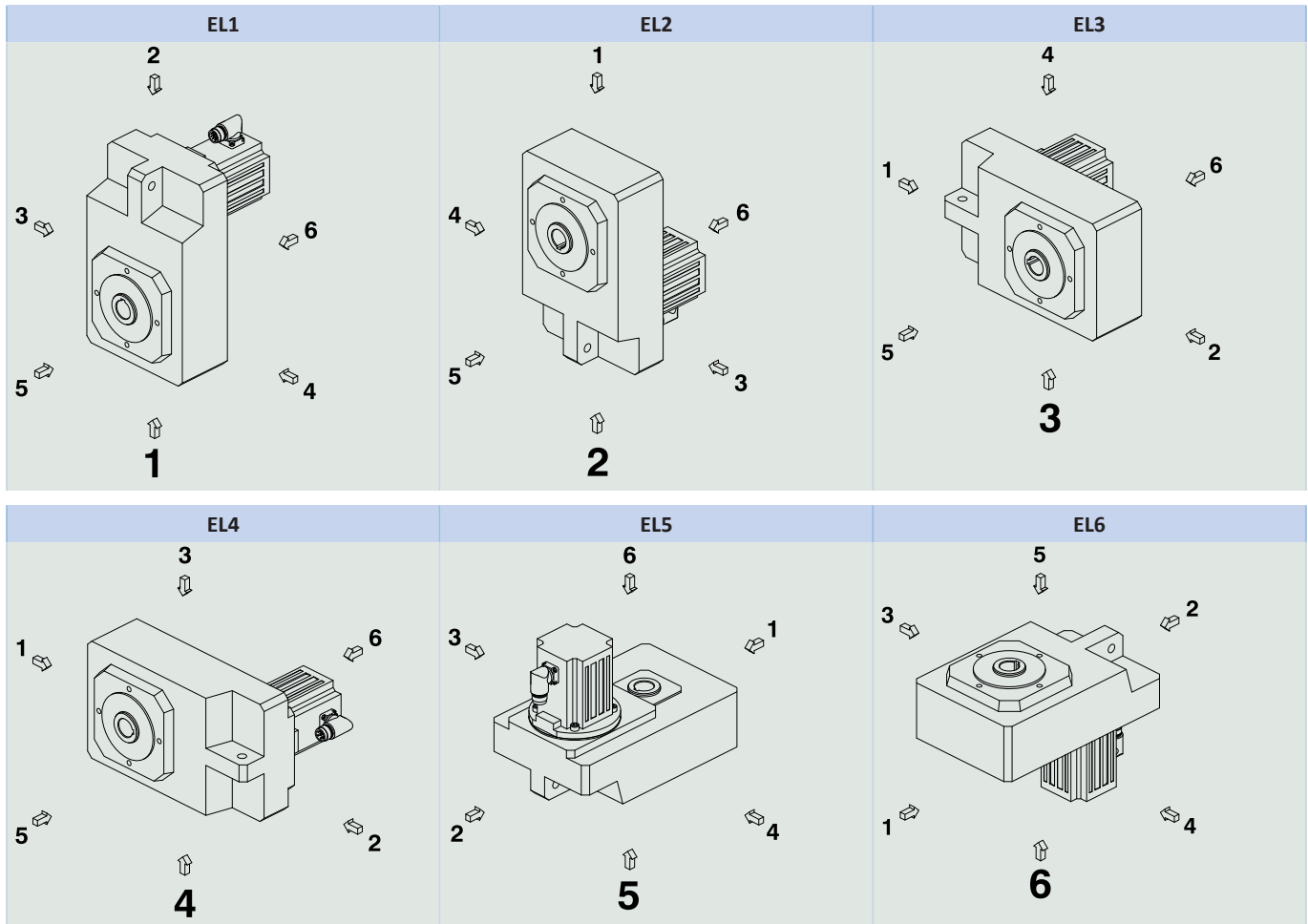
Maschinenseitige Befestigung der Getriebe über Gewindelockkreis

Die angegebenen Drehmomente und Kräfte gelten nur bei einer maschinenseitigen Befestigung der Getriebe mit Schrauben der Festigkeitsklasse 10.9. Zusätzlich müssen die Getriebegehäuse am Passrand eingepasst werden. Die maschinenseitige Passung muss H7 sein.

9.5.5 Einbaulagen

Die folgende Tabelle zeigt die Standard-Einbaulagen.

Die Zahlen kennzeichnen die Getriebeseiten. Die Einbaulage ist durch die nach unten weisende Getriebeseite definiert.



Da die Schmierstofffüllmenge der Getriebe von der Einbaulage abhängt, muss die Einbaulage bei der Bestellung angegeben werden.

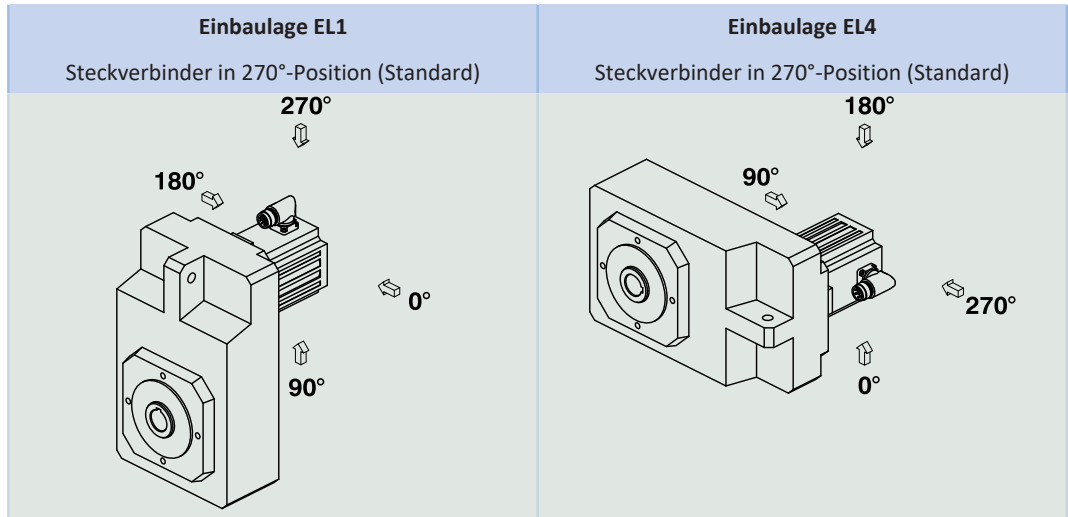
9.5.6 Schmierstoffe

STÖBER füllt die Getriebe mit der auf dem Typenschild angegebenen Menge und Art des Schmierstoffs. Die Füllmenge und der Aufbau der Getriebe sind von der Einbaulage abhängig.

Setzen Sie die Getriebe nur in der dafür vorgesehenen Einbaulage ein! Bauen Sie die Getriebe nur nach vorheriger Rücksprache mit STÖBER um. Ansonsten übernimmt STÖBER keine Haftung für die Getriebe.

Schmierstoffe für den Einsatz in der Lebensmittelindustrie erhalten Sie auf Anfrage.

9.5.7 Position des Steckverbinders



Geben Sie Abweichungen für Ihren Getriebemotor bei der Bestellung an.

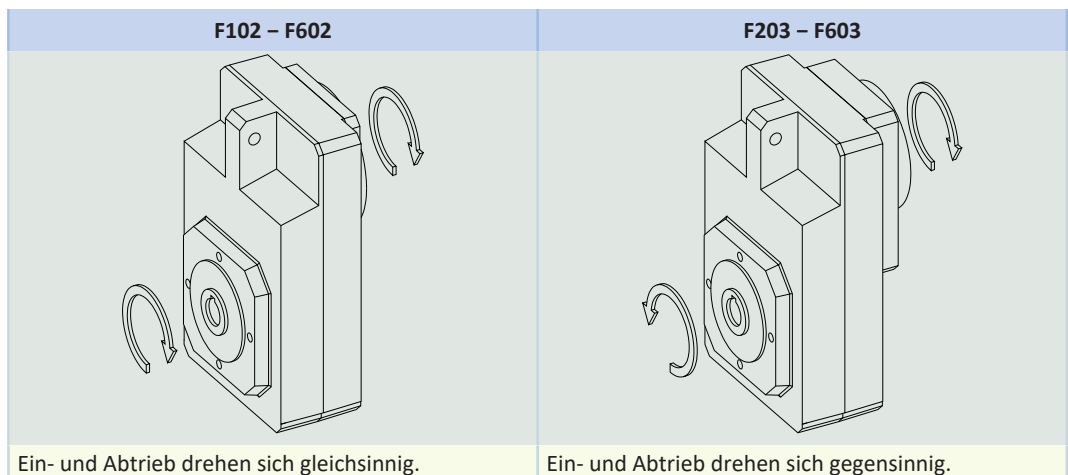
Beachten Sie, dass sich die Steckverbinderposition mitdreht, wenn der Getriebemotor in eine andere Einbaulage gedreht wird.

9.5.8 Weitere Produktmerkmale

Merkmal	Wert
Max. zul. Getriebetemperatur (an der Getriebeoberfläche)	≤ 80 °C
Lackierung	Schwarz RAL 9005
Explosiongeschützte Ausführung gemäß (ATEX-) Richtlinie 2014/34/EU (Option)	Nicht lieferbar
Wirkungsgrad:	
η_{get} 2-stufig	97 %
η_{get} 3-stufig	96 %
Schutzart:¹	
Getriebe	IP65
Motor	IP56, optional IP66

9.5.9 Drehrichtung

Vollwelle (V), Hohlwelle mit Passfedernut (A), Hohlwelle mit Schrumpfscheibe (S)



Die Bilder zeigen die Einbaulage EL1.

9.6 Projektierung

Projektieren Sie Ihre Antriebe mit unserer Auslegungssoftware SERVOSOFT. Laden Sie SERVOSOFT kostenlos unter <https://www.stoeber.de/de/ServoSoft> herunter.

Dies ist die komfortabelste und sicherste Methode der Antriebsauswahl, da hier der komplette Drehmoment-Drehzahl-Verlauf der Anwendung in der Kennlinie des Getriebemotors dargestellt und beurteilt wird.

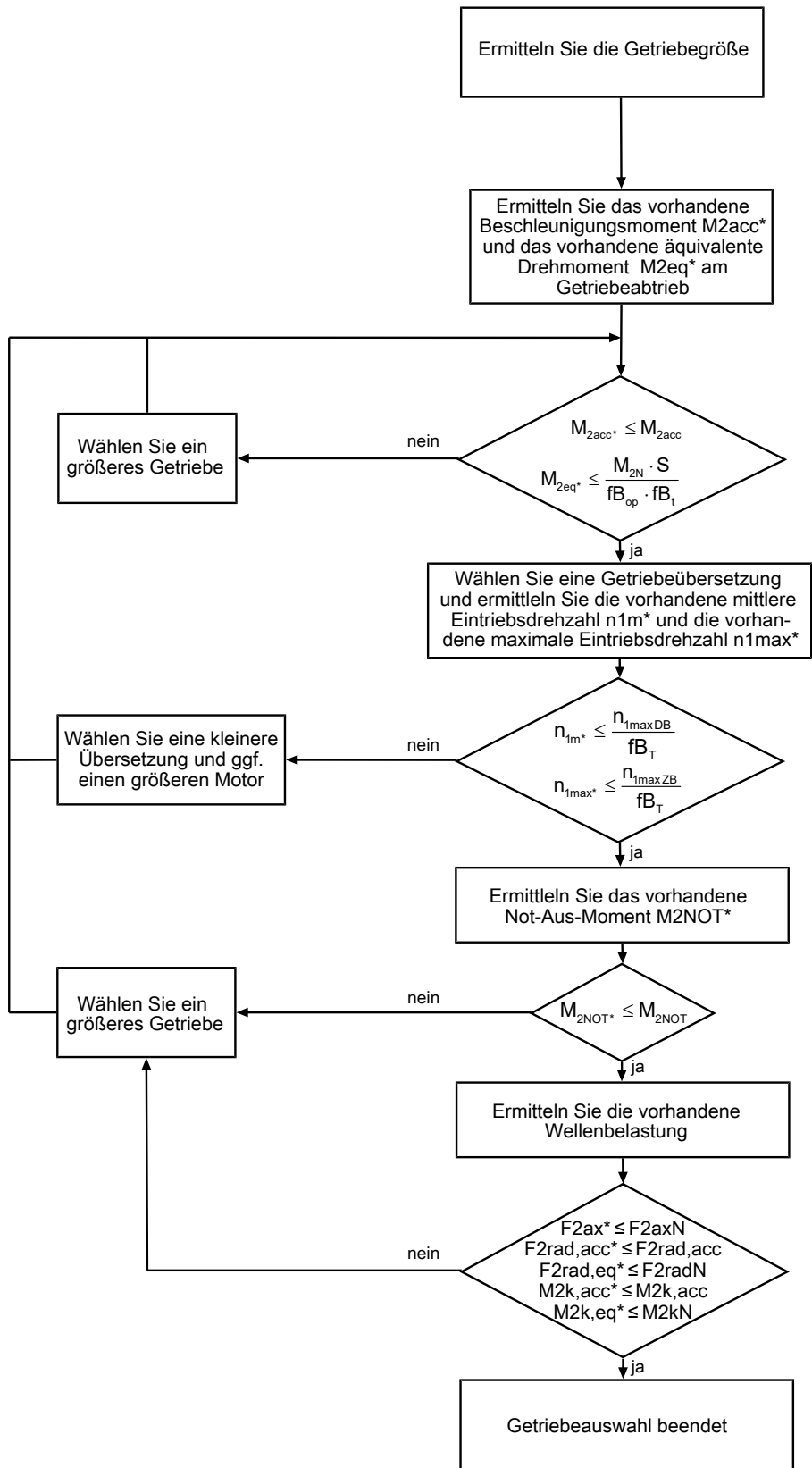
In diesem Kapitel können für die manuelle Antriebsauswahl nur Grenzwertbetrachtungen für konkrete Arbeitspunkte gemacht werden.

Die Erklärung der Formelzeichen finden Sie im Kapitel [\[▶ 14.1\]](#).

Die Formelzeichen für tatsächlich in der Anwendung vorhandene Werte sind mit einem * gekennzeichnet.

9.6.1 Antriebsauswahl

Antriebsauswahl Getriebe

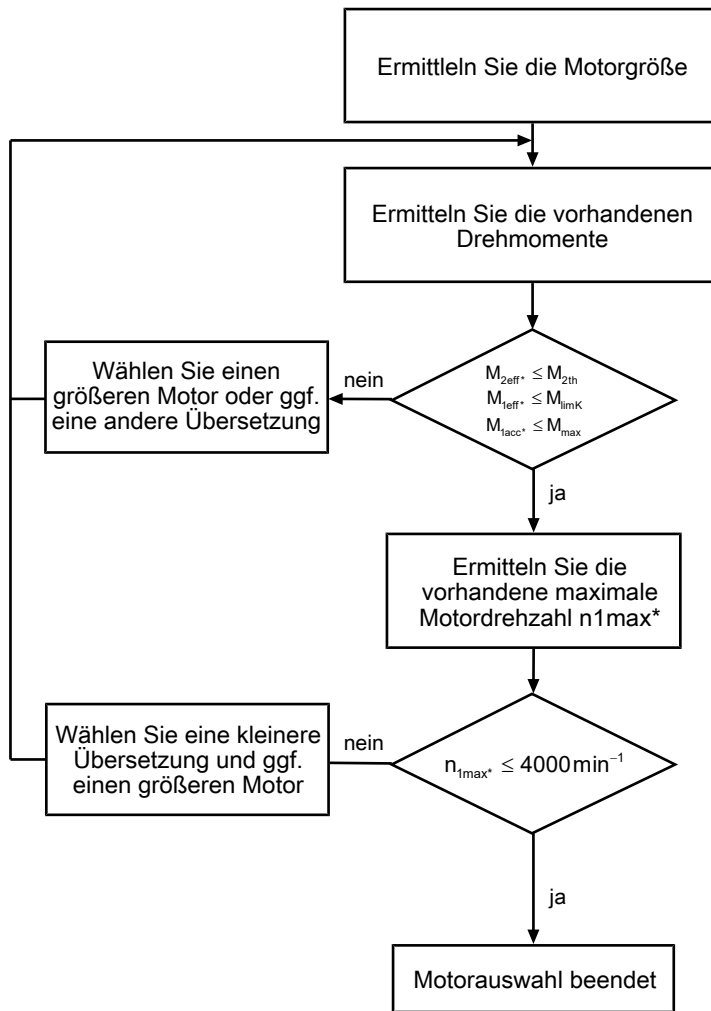


Berechnen Sie die Kräfte und Kippmomente im Kapitel Zulässige Wellenbelastungen.

Entnehmen Sie die Werte für i , n_{1maxDB} , n_{1maxZB} , M_{2acc} , M_{2NOT} , M_{2N} und S den Auswahltabellen.

Entnehmen Sie die Werte für fb_T , fb_{op} und fb_t den jeweiligen Tabellen in diesem Kapitel.

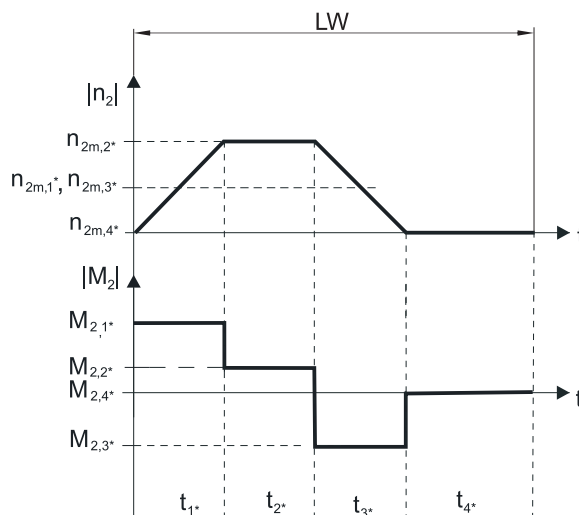
Antriebsauswahl Motor



Entnehmen Sie der Motorkennlinie im Kapitel [▶ 2.3] den Wert für M_{limK} und M_{max} . Beachten Sie dabei die Baugröße des Motors.

Beispiel Zyklusbetrieb

Die nachfolgenden Berechnungen beziehen sich auf eine Darstellung der am Abtrieb abgenommenen Leistung gemäß folgendem Beispiel:



Berechnung der vorhandenen maximalen Beschleunigungsmomente

$$M_{2acc^*} = J_{tot} \cdot \frac{\Delta n_2}{9,55 \cdot \Delta t} + M_L^*$$

$$M_{1acc^*} = \frac{M_{2acc^*}}{i \cdot \eta_{get}} + J_1 \cdot \frac{\Delta n_1}{9,55 \cdot \Delta t}$$

Berechnung der vorhandenen mittleren Eintriebsdrehzahl

$$n_{1m^*} = n_{2m^*} \cdot i$$

$$n_{2m^*} = \frac{|n_{2m,1^*}| \cdot t_{1^*} + \dots + |n_{2m,n^*}| \cdot t_{n^*}}{t_{1^*} + \dots + t_{n^*}}$$

Wenn $t_{1^*} + \dots + t_{3^*} \geq 6$ min, ermitteln Sie n_{2m^*} ohne die Pause t_{4^*} .

Entnehmen Sie die Werte für die Übersetzung i den Auswahltabellen.

Berechnung des vorhandenen effektiven Drehmoments

$$M_{2eff^*} = \sqrt{\frac{t_{1^*} \cdot M_{2,1^*}^2 + \dots + t_{n^*} \cdot M_{2,n^*}^2}{t_{1^*} + \dots + t_{n^*}}}$$

Berechnung des vorhandenen Not-Aus-Moments

$$M_{2NOT^*} = J_{tot} \cdot \frac{\Delta n_2}{9,55 \cdot \Delta t} + M_L^*$$

Berechnung des vorhandenen äquivalenten Drehmoments

$$M_{2eq^*} = \sqrt[3]{\frac{|n_{2m,1^*}| \cdot t_{1^*} \cdot M_{2,1^*}^3 + \dots + |n_{2m,n^*}| \cdot t_{n^*} \cdot M_{2,n^*}^3}{|n_{2m,1^*}| \cdot t_{1^*} + \dots + |n_{2m,n^*}| \cdot t_{n^*}}}$$

Berechnung des thermischen Grenzmoments

Berechnen Sie für eine Einschaltdauer $ED_{10} > 50$ % das thermische Grenzmoment M_{2th} für die vorhandene mittlere Eintriebsdrehzahl n_{1m^*} . (Bei $K_{mot,th} \leq 0$ müssen Sie die mittlere Eintriebsdrehzahl n_{1m^*} entsprechend reduzieren oder eine andere Baugröße des Getriebemotors wählen.)

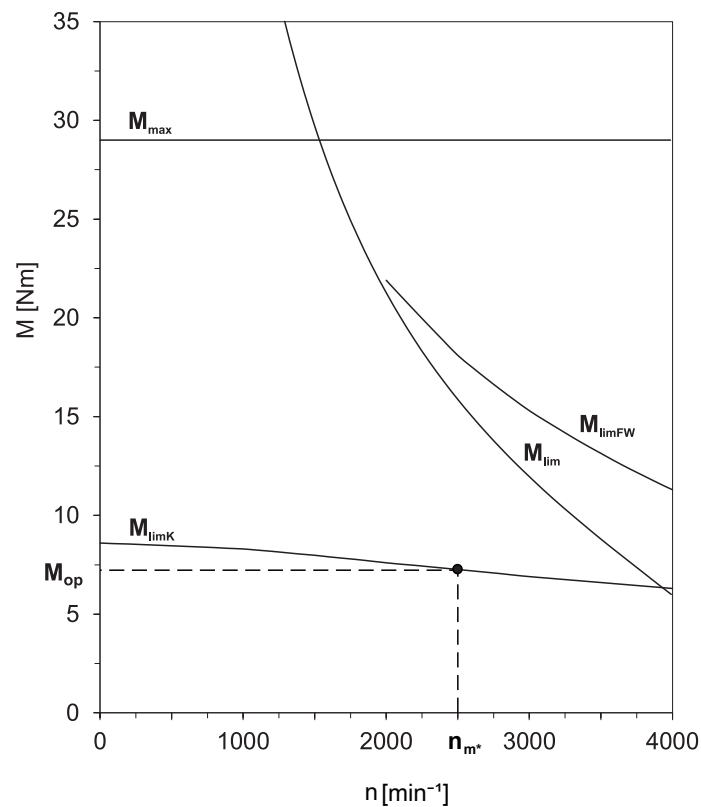
$$M_{2th} = M_{op} \cdot i \cdot K_{mot,th}$$

$$K_{mot,th} = 0,95 - \frac{a_{th}}{1000} \cdot a_{thEL} \cdot f_{B_T} \cdot \left(\frac{n_{1m^*}}{1000}\right)^3$$

Entnehmen Sie die Werte für i und a_{th} den Auswahltabellen.

Entnehmen Sie die Werte für a_{thEL} und f_{B_T} der entsprechenden Tabelle in diesem Kapitel.

Entnehmen Sie der Motorkennlinie im Kapitel [▶ 2.3](#)] den Wert für das Drehmoment des Motors im Arbeitspunkt M_{op} bei der ermittelten mittleren Eintriebsdrehzahl n_{1m^*} . Beachten Sie dabei die Baugröße des Motors. Die nachfolgende Abbildung stellt ein Beispiel für das Ablesen des Drehmoments M_{op} im Arbeitspunkt dar.



Betriebsfaktoren

Parameter a_{thEL}

Einbaulage	a_{thEL}
EL1, 2, 5, 6	1,0
EL3, 4	1,1

Betriebsart	fb_{op}
Gleichmäßiger Dauerbetrieb	1,00
Zyklusbetrieb	1,25
Zyklusbetrieb reversierende Last	1,40

Laufzeit	fb_t
Tägliche Laufzeit ≤ 8 h	1,00
Tägliche Laufzeit ≤ 16 h	1,15
Tägliche Laufzeit ≤ 24 h	1,20

Temperatur		fb_T
Motorkühlung	Umgebungstemperatur	
Motor mit Fremdbelüftung	≤ 20 °C	0,9
	≤ 30 °C	1,0
	≤ 40 °C	1,15
Motor mit Konvektionskühlung	≤ 20 °C	1,0
	≤ 30 °C	1,1
	≤ 40 °C	1,25

Hinweise

- Die maximal zulässige Getriebetemperatur (siehe Kapitel Weitere Produktmerkmale) darf nicht überschritten werden, da dies zur Beschädigung des Getriebemotors führen kann.
- Beachten Sie bei Bremsungen aus voller Drehzahl (z. B. bei einem Spannungsausfall oder beim Einrichten der Maschine) die zulässigen Getriebedrehmomente (M_{2acc} , M_{2NOT}) in den Auswahltabellen.

9.6.2 Zulässige Wellenbelastungen der Abtriebswelle

Die in den Tabellen angegebenen Werte für die zulässigen Wellenbelastungen gelten:

- Für Wellenabmessungen nach Katalog
- Für Abtriebsdrehzahlen $n_{2m^*} \leq 20 \text{ min}^{-1}$ ($F_{2axN} = F_{2ax20}$; $F_{2radN} = F_{2rad20}$; $M_{2kN} = M_{2k20}$)
- Nur wenn Radialkräfte auf das Getriebe bei Gehäuseausführung Gewindelochkreis und Flansch über dessen Passränder abgestützt werden

9.6.2.1 Wellenausführung V

Zulässige Wellenbelastungen Wellenausführung V (Vollwelle)

Typ	z_2 [mm]	F_{2ax20} [N]	F_{2rad20} [N]	$F_{2rad,acc}$ [N]	M_{2k20} [Nm]	$M_{2k,acc}$ [Nm]
F1	35,0	1100	4200	4200	260	260
F2	41,0	1400	5400	5400	400	400
F3	43,0	1900	7500	7500	600	600
F4	44,0	2350	9250	9250	800	800
F6	44,0	3100	12500	12500	1200	1200

Für andere Abtriebsdrehzahlen können Sie die Diagramme unter <https://configurator.stoeber.de/de-DE/> herunterladen.

Für Abtriebsdrehzahlen $n_{2m^*} > 20 \text{ min}^{-1}$ gilt:

$$F_{2axN} = \frac{F_{2ax20}}{\sqrt[3]{\frac{n_{2m^*}}{20 \text{ min}^{-1}}}} \quad F_{2radN} = \frac{F_{2rad20}}{\sqrt[3]{\frac{n_{2m^*}}{20 \text{ min}^{-1}}}} \quad M_{2kN} = \frac{M_{2k20}}{\sqrt[3]{\frac{n_{2m^*}}{20 \text{ min}^{-1}}}}$$

Entnehmen Sie die Werte für F_{2ax20} , F_{2rad20} und M_{2k20} der Tabelle Zulässige Wellenbelastungen in diesem Kapitel.

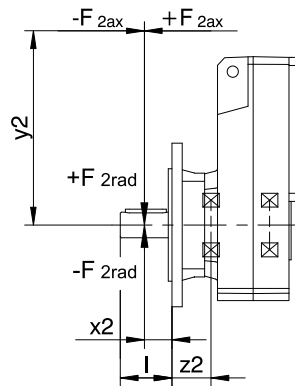


Abb. 1: Kraftangriffspunkte für die Vollwelle

Die angegebenen Werte für F_{2rad20} und $F_{2rad,acc}$ beziehen sich auf einen Kraftangriff auf die Mitte der Abtriebswelle: $x_2 = l/2$.

Wellenabmessungen finden Sie im Kapitel Maßzeichnungen.

Für andere Kraftangriffspunkte gilt:

$$M_{2k,acc^*} = \frac{2 \cdot F_{2ax^*} \cdot y_2 + F_{2rad,acc^*} \cdot (x_2 + z_2)}{1000}$$

Bei Anwendungen mit mehreren axialen und/oder radialen Kräften müssen Sie die Kräfte vektoriell addieren.

Bei NOT-AUS-Betrieb (max. 1000 Lastwechsel) können Sie die zulässigen Kräfte und Momente für F_{2ax20} , F_{2rad20} und M_{2k20} mit Faktor 2 multiplizieren.

Beachten Sie außerdem die Berechnung äquivalenter Werte:

$$M_{2k,eq^*} = \sqrt[3]{\frac{|n_{2m,1^*}| \cdot t_{1^*} \cdot |M_{2k,acc,1^*}|^3 + \dots + |n_{2m,n^*}| \cdot t_{n^*} \cdot |M_{2k,acc,n^*}|^3}{|n_{2m,1^*}| \cdot t_{1^*} + \dots + |n_{2m,n^*}| \cdot t_{n^*}}}$$

$$F_{2rad,eq^*} = \sqrt[3]{\frac{|n_{2m,1^*}| \cdot t_{1^*} \cdot |F_{2rad,acc,1^*}|^3 + \dots + |n_{2m,n^*}| \cdot t_{n^*} \cdot |F_{2rad,acc,n^*}|^3}{|n_{2m,1^*}| \cdot t_{1^*} + \dots + |n_{2m,n^*}| \cdot t_{n^*}}}$$

9.6.2.2 Wellenausführung A, S

Zulässige Wellenbelastungen Wellenausführung A (Hohlwelle mit Passfedernut)

Typ	z_2 [mm]	F_{2ax20} [N]	F_{2rad20} [N]	$F_{2rad,acc}$ [N]	M_{2k20} [Nm]	$M_{2k,acc}$ [Nm]
F1	30,0	900	4200	4200	175	175
F2	33,0	1200	5400	5400	250	250
F3	33,0	1350	7500	7500	375	375
F4	39,0	1900	9250	9250	550	550
F6	45,0	2200	12500	12500	800	800

Zulässige Wellenbelastungen Wellenausführung S (Hohlwelle mit Schrumpfscheibe)

Typ	z_2 [mm]	F_{2ax20} [N]	F_{2rad20} [N]	$F_{2rad,acc}$ [N]	M_{2k20} [Nm]	$M_{2k,acc}$ [Nm]
F1	30,0	900	4200	4200	175	175
F2	33,0	1200	5400	5400	250	250
F3	33,0	1350	7500	7500	375	375
F4	39,0	1900	9250	9250	550	550
F6	45,0	2200	12500	12500	800	800

Für andere Abtriebsdrehzahlen können Sie die Diagramme unter <https://configurator.stoeber.de/de-DE/> herunterladen.

Für Abtriebsdrehzahlen $n_{2m^*} > 20 \text{ min}^{-1}$ gilt:

$$F_{2axN} = \frac{F_{2ax20}}{\sqrt[3]{\frac{n_{2m^*}}{20 \text{ min}^{-1}}}}$$

$$F_{2radN} = \frac{F_{2rad20}}{\sqrt[3]{\frac{n_{2m^*}}{20 \text{ min}^{-1}}}}$$

$$M_{2kN} = \frac{M_{2k20}}{\sqrt[3]{\frac{n_{2m^*}}{20 \text{ min}^{-1}}}}$$

Entnehmen Sie die Werte für F_{2ax20} , F_{2rad20} und M_{2k20} der Tabelle Zulässige Wellenbelastungen in diesem Kapitel.

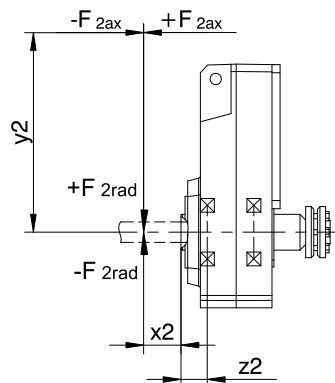


Abb. 2: Kraftangriffspunkte für die Hohlwelle

Die zulässigen Radialkräfte können Sie aus dem zulässigen Kippmoment M_{2kN} und $M_{2k,acc}$ bestimmen. Die vorhandenen Radialkräfte dürfen die zulässigen Radialkräfte nicht übersteigen. Die zulässigen Radialkräfte beziehen sich auf das Ende der Wellenende ($x_2 = 0$).

$$M_{2k,acc} = \frac{2 \cdot F_{2ax^*} \cdot y_2 + F_{2rad,acc^*} \cdot (x_2 + z_2)}{1000}$$

Bei Anwendungen mit mehreren axialen und/oder radialen Kräften müssen Sie die Kräfte vektoriell addieren.

Bei NOT-AUS-Betrieb (max. 1000 Lastwechsel) können Sie die zulässigen Kräfte und Momente für F_{2ax20} , F_{2rad20} und M_{2k20} mit Faktor 2 multiplizieren.

Beachten Sie außerdem die Berechnung äquivalenter Werte:

$$M_{2k,eq^*} = \sqrt[3]{\frac{|n_{2m,1^*}| \cdot t_{1^*} \cdot |M_{2k,acc,1^*}|^3 + \dots + |n_{2m,n^*}| \cdot t_{n^*} \cdot |M_{2k,acc,n^*}|^3}{|n_{2m,1^*}| \cdot t_{1^*} + \dots + |n_{2m,n^*}| \cdot t_{n^*}}}$$

$$F_{2rad,eq^*} = \sqrt[3]{\frac{|n_{2m,1^*}| \cdot t_{1^*} \cdot |F_{2rad,acc,1^*}|^3 + \dots + |n_{2m,n^*}| \cdot t_{n^*} \cdot |F_{2rad,acc,n^*}|^3}{|n_{2m,1^*}| \cdot t_{1^*} + \dots + |n_{2m,n^*}| \cdot t_{n^*}}}$$

9.6.3 Radialwellendichtringe

Leckagesicherheit

Unsere Getriebe sind mit hochwertigen Radialwellendichtringen ausgestattet und auf Dichtheit geprüft. Eine Leckage kann über die Gebrauchsdauer der Getriebe trotzdem nicht völlig ausgeschlossen werden. Wenn Sie die Getriebe mit schmierstoffunverträglichen Gütern einsetzen, müssen Sie Maßnahmen ergreifen, die einen direkten Kontakt mit dem Getriebeschmierstoff im Falle einer Leckage verhindern.

9.7 Weitere Dokumentation

Weitere, das Produkt betreffende Dokumentationen finden Sie unter <http://www.stoeber.de/de/downloads/>

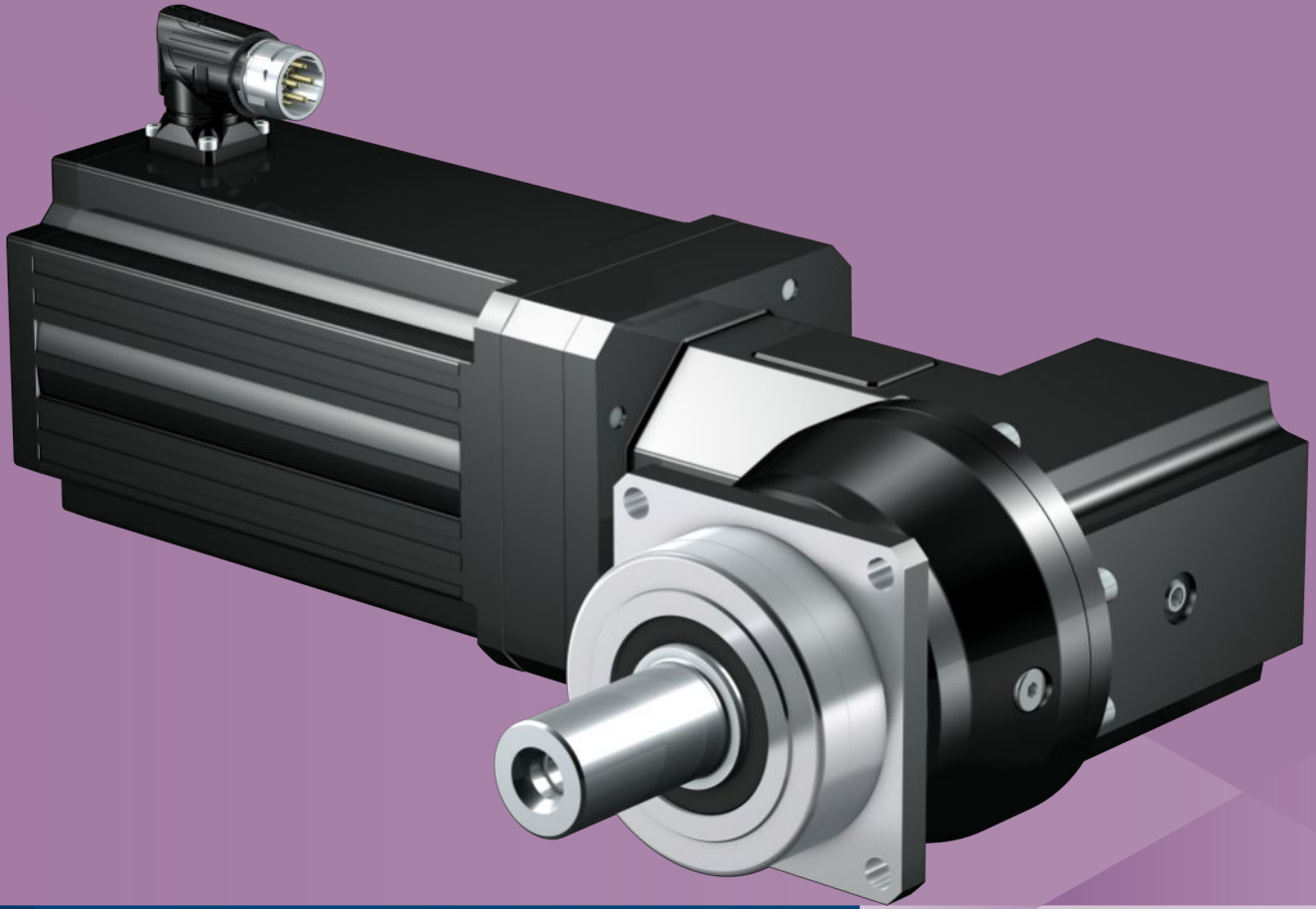
Geben Sie im Feld Suchbegriff die ID der Dokumentation ein.

Dokumentation	ID
Betriebsanleitung Getriebe, Getriebemotoren F	443366_de

10 Planetenwinkelgetriebemotoren PKX

Inhaltsverzeichnis

10.1 Übersicht	206
10.2 Auswahltabellen	207
10.3 Maßzeichnungen	215
10.3.1 Wellenausführung G (Vollwelle ohne Passfeder)	216
10.3.2 Wellenausführung P (Vollwelle mit Passfeder)	218
10.4 Typenbezeichnung	220
10.4.1 Typenschild	221
10.5 Produktbeschreibung	221
10.5.1 Eintriebsoptionen	221
10.5.2 Einbaubedingungen	221
10.5.3 Einbaulagen	222
10.5.4 Schmierstoffe	222
10.5.5 Position des Steckverbinders	223
10.5.6 Weitere Produktmerkmale	223
10.5.7 Drehrichtung	223
10.6 Projektierung	224
10.6.1 Antriebsauswahl	225
10.6.2 Zulässige Wellenbelastungen der Abtriebswelle	229
10.6.3 Empfehlung Radialwellendichtringe	231
10.6.4 Reversierbetrieb	232
10.7 Weitere Dokumentation	232



10

Planetenwinkelgetriebe- motoren

PKX

10.1 Übersicht

Schrägverzahnte Präzisions-
Planetenwinkeltriebemotoren

Merkmale

Leistungsdichte	★★★★☆
Drehspiel	★★★★☆
Preisklasse	€€€
Wellenbelastung	★★★★☆
Laufruhe	★★★★☆
Verdrehsteifigkeit	★★★★☆
Massenträgheitsmoment	★★★★☆
Schrägverzahnung	✓
Wartungsfrei	✓
Kleiner Einbauraum	✓
Dauerbetrieb ohne Kühlung	✓
Abtriebslager verstärkt	✓ (Option)
Kompakt und dynamisch durch Motordirektanbau	✓

Legende ★☆☆☆☆ gut | ★★★★★ hervorragend
 € Economy | €€€€€ Premium

Technische Daten

i	3 – 210
M_{2acc}	13 – 3300 Nm
$\Delta\phi_2$	2 – 8,5 arcmin
η_{get}	94 – 96 %

10.2 Auswahltabellen

Die in den Auswahltabellen angegebenen technischen Daten gelten für:

- Aufstellhöhen bis 1000 m über Normalnull
- Umgebungstemperaturen von 0° C bis 40° C
- Antriebe mit konvektionsgekühlten Motoren
- M_{2acc} , M_{2accHT} : Wellenausführung Vollwelle ohne Passfeder (diese Wellenausführung empfehlen wir generell bei Zyklusbetrieb)

Die Erklärung der Formelzeichen finden Sie im Kapitel [▶ 14.1](#).

n_{2N}	M_{2N}	$M_{2,0}$	a_{th}	S	Typ	M_{2acc}	M_{2accHT}	M_{2NOT}	i	i_{exakt}	n_{1maxDB}		n_{1maxZB}	J_1	$\Delta\phi_2$	$\Delta\phi_{2red}$	C_2	m
											EL1,2,5,6	EL3,4						
[min ⁻¹]	[Nm]	[Nm]				[Nm]	[Nm]	[Nm]			[min ⁻¹]	[min ⁻¹]	[min ⁻¹]	[kgcm ²]	[arcmin]	[arcmin]	[Nm/arcmin]	[kg]
P231KX ($n_{1N} = 3000 \text{ min}^{-1}$, $M_{2acc,max} = 25 \text{ Nm}$)																		
375	17	19	61	0,93	P231_0040KX301_0020 MF LM401U	25	–	51	8,000	8/1	3500	3000	5500	2,5	8,5	–	1,5	7,4
429	15	16	107	0,90	P231_0070KX301_0010 MF LM401U	23	–	46	7,000	7/1	3000	2500	4500	2,7	7,5	–	1,7	7,4
600	11	12	76	1,3	P231_0050KX301_0010 MF LM401U	22	–	51	5,000	5/1	3000	2500	4500	2,7	8,0	–	1,6	7,4
750	8,6	9,3	61	1,6	P231_0040KX301_0010 MF LM401U	17	–	51	4,000	4/1	3000	2500	4500	2,7	8,5	–	1,5	7,4
750	17	17	120	0,80	P231_0040KX301_0010 MF LM402U	25	–	51	4,000	4/1	3000	2500	4500	4,1	8,5	–	1,5	9,1
P331KX ($n_{1N} = 3000 \text{ min}^{-1}$, $M_{2acc,max} = 69 \text{ Nm}$)																		
143	45	49	42	1,0	P331_0070KX301_0030 MF LM401U	69	75	138	21,00	21/1	3500	3500	6000	2,4	5,5	3,5	4,2	8,2
150	43	46	68	0,84	P331_0100KX301_0020 MF LM401U	60	60	120	20,00	20/1	3500	3000	5500	2,5	5,0	3,0	4,0	8,2
188	34	37	49	1,2	P331_0080KX301_0020 MF LM401U	63	65	126	16,00	16/1	3500	3000	5500	2,5	5,5	3,5	4,1	8,2
200	32	35	32	1,3	P331_0050KX301_0030 MF LM401U	63	63	129	15,00	15/1	3500	3500	6000	2,4	6,0	4,0	3,8	8,2
214	30	33	38	1,5	P331_0070KX301_0020 MF LM401U	60	60	138	14,00	14/1	3500	3000	5500	2,5	5,5	3,5	4,2	8,2
250	26	28	32	1,3	P331_0040KX301_0030 MF LM401U	50	50	103	12,00	12/1	3500	3500	6000	2,4	6,5	4,5	3,3	8,2
300	21	23	29	2,0	P331_0050KX301_0020 MF LM401U	43	43	129	10,00	10/1	3500	3000	5500	2,5	6,0	4,0	3,8	8,2
300	42	43	57	1,0	P331_0050KX301_0020 MF LM402U	63	63	129	10,00	10/1	3500	3000	5500	3,8	6,0	4,0	3,8	9,9
375	17	19	29	2,0	P331_0040KX301_0020 MF LM401U	34	34	103	8,000	8/1	3500	3000	5500	2,5	6,5	4,5	3,3	8,2
375	34	34	57	1,0	P331_0040KX301_0020 MF LM402U	50	50	103	8,000	8/1	3500	3000	5500	3,8	6,5	4,5	3,3	9,9
429	15	16	37	2,6	P331_0070KX301_0010 MF LM401U	30	30	138	7,000	7/1	3000	2500	4500	2,7	5,5	3,5	4,2	8,2
429	29	30	72	1,3	P331_0070KX301_0010 MF LM402U	65	65	138	7,000	7/1	3000	2500	4500	4,1	5,5	3,5	4,2	9,9
429	41	41	99	0,97	P331_0070KX301_0010 MF LM403U	69	75	138	7,000	7/1	3000	2500	4500	5,4	5,5	3,5	4,2	11
500	13	14	29	2,0	P331_0030KX301_0020 MF LM401U	26	26	77	6,000	6/1	3500	3000	5500	2,5	7,5	5,5	2,4	8,2
500	25	26	57	1,0	P331_0030KX301_0020 MF LM402U	38	38	77	6,000	6/1	3500	3000	5500	3,9	7,5	5,5	2,4	9,9
600	11	12	26	3,7	P331_0050KX301_0010 MF LM401U	22	22	113	5,000	5/1	3000	2500	4500	2,8	6,0	4,0	3,8	8,2
600	21	21	51	1,9	P331_0050KX301_0010 MF LM402U	46	46	113	5,000	5/1	3000	2500	4500	4,1	6,0	4,0	3,8	9,9
600	29	30	71	1,4	P331_0050KX301_0010 MF LM403U	61	61	113	5,000	5/1	3000	2500	4500	5,4	6,0	4,0	3,8	11
750	8,6	9,3	24	3,9	P331_0040KX301_0010 MF LM401U	17	17	91	4,000	4/1	3000	2500	4500	2,8	6,5	4,5	3,3	8,2
750	17	17	48	2,0	P331_0040KX301_0010 MF LM402U	37	37	91	4,000	4/1	3000	2500	4500	4,1	6,5	4,5	3,3	9,9
750	23	24	66	1,5	P331_0040KX301_0010 MF LM403U	49	49	91	4,000	4/1	3000	2500	4500	5,4	6,5	4,5	3,3	11
1000	6,4	7,0	24	3,9	P331_0030KX301_0010 MF LM401U	13	13	68	3,000	3/1	3000	2500	4500	3,0	7,5	5,5	2,4	8,2
1000	13	13	48	2,0	P331_0030KX301_0010 MF LM402U	28	28	68	3,000	3/1	3000	2500	4500	4,3	7,5	5,5	2,4	9,9
1000	17	18	66	1,5	P331_0030KX301_0010 MF LM403U	37	37	68	3,000	3/1	3000	2500	4500	5,6	7,5	5,5	2,4	11
P431KX ($n_{1N} = 3000 \text{ min}^{-1}$, $M_{2acc,max} = 140 \text{ Nm}$)																		
100	64	70	41	1,2	P431_0100KX401_0030 MF LM401U	115	115	230	30,00	30/1	3000	3000	5500	3,1	5,0	3,0	8,4	12
125	52	56	31	1,6	P431_0080KX401_0030 MF LM401U	103	103	239	24,00	24/1	3000	3000	5500	3,1	5,5	3,5	8,5	12
143	45	49	24	2,0	P431_0070KX401_0030 MF LM401U	90	90	271	21,00	21/1	3000	3000	5500	3,1	5,5	3,5	9,2	12
143	88	90	47	1,0	P431_0070KX401_0030 MF LM402U	135	143	271	21,00	21/1	3000	3000	5500	4,5	5,5	3,5	9,2	13
150	43	46	37	1,7	P431_0100KX401_0020 MF LM401U	86	86	230	20,00	20/1	2500	2500	5000	3,3	5,0	3,0	8,4	12
150	84	86	72	0,89	P431_0100KX401_0020 MF LM402U	115	115	230	20,00	20/1	2500	2500	5000	4,6	5,0	3,0	8,4	13
188	34	37	28	2,3	P431_0080KX401_0020 MF LM401U	69	69	239	16,00	16/1	2500	2500	5000	3,3	5,5	3,5	8,5	12
188	67	69	54	1,2	P431_0080KX401_0020 MF LM402U	120	125	239	16,00	16/1	2500	2500	5000	4,7	5,5	3,5	8,5	13
188	93	95	74	0,86	P431_0080KX401_0020 MF LM403U	120	125	239	16,00	16/1	2500	2500	5000	6,0	5,5	3,5	8,5	15
200	32	35	18	2,6	P431_0050KX401_0030 MF LM401U	65	65	258	15,00	15/1	3000	3000	5500	3,1	6,0	4,0	8,6	12
200	63	64	35	1,3	P431_0050KX401_0030 MF LM402U	121	121	258	15,00	15/1	3000	3000	5500	4,5	6,0	4,0	8,6	13
200	87	89	49	0,98	P431_0050KX401_0030 MF LM403U	121	121	258	15,00	15/1	3000	3000	5500	5,8	6,0	4,0	8,6	15
214	30	33	21	3,0	P431_0070KX401_0020 MF LM401U	60	60	271	14,00	14/1	2500	2500	5000	3,3	5,5	3,5	9,2	12
214	59	60	42	1,5	P431_0070KX401_0020 MF LM402U	130	130	271	14,00	14/1	2500	2500	5000	4,7	5,5	3,5	9,2	13
214	81	83	58	1,1	P431_0070KX401_0020 MF LM403U	135	143	271	14,00	14/1	2500	2500	5000	6,0	5,5	3,5	9,2	15
250	26	28	18	2,6	P431_0040KX401_0030 MF LM401U	52	52	206	12,00	12/1	3000	3000	5500	3,1	6,5	4,5	7,3	12
250	51	52	35	1,3	P431_0040KX401_0030 MF LM402U	97	97	206	12,00	12/1	3000	3000	5500	4,5	6,5	4,5	7,3	13
250	69	71	49	0,98	P431_0040KX401_0030 MF LM403U	97	97	206	12,00	12/1	3000	3000	5500	5,8	6,5	4,5	7,3	15
300	21	23	16	3,9	P431_0050KX401_0020 MF LM401U	43	43	258	10,00	10/1	2500	2500	5000	3,3	6,0	4,0	8,6	12
300	42	43	32	2,0	P431_0050KX401_0020 MF LM402U	93	93	258	10,00	10/1	2500	2500	5000	4,7	6,0	4,0	8,6	13
300	58	59	44	1,5	P431_0050KX401_0020 MF LM403U	121	121	258	10,00	10/1	2500	2500	5000	6,0	6,0	4,0	8,6	15

10.2 Auswahltabellen 10 Planetenwinkeltriebemotoren PKX

n _{2N}	M _{2N}	M _{2,0}	a _h	S	Typ	M _{2acc}	M _{2accHT}	M _{2NOT}	i	i _{exakt}	n _{1max}		J ₁	Δφ ₂	Δφ _{2red}	C ₂	m	
											EL1,2,5,6	EL3,4						
[min ⁻¹]	[Nm]	[Nm]				[Nm]	[Nm]	[Nm]			[min ⁻¹]	[min ⁻¹]	[kgcm ²]	[arcmin]	[arcmin]	[Nm/arcmin]	[kg]	
P431KX (n_{1N} = 3000 min⁻¹, M_{2acc,max} = 140 Nm)																		
300	91	96	69	0,94	P431_0050KX401_0020 MF LM503U	121	121	258	10,00	10/1	2500	2500	5000	12	6,0	4,0	8,6	18
375	17	19	16	3,9	P431_0040KX401_0020 MF LM401U	34	34	206	8,000	8/1	2500	2500	5000	3,4	6,5	4,5	7,3	12
375	34	34	32	2,0	P431_0040KX401_0020 MF LM402U	74	74	206	8,000	8/1	2500	2500	5000	4,7	6,5	4,5	7,3	13
375	46	47	44	1,5	P431_0040KX401_0020 MF LM403U	97	97	206	8,000	8/1	2500	2500	5000	6,0	6,5	4,5	7,3	15
375	72	77	69	0,94	P431_0040KX401_0020 MF LM503U	97	97	206	8,000	8/1	2500	2500	5000	12	6,5	4,5	7,3	18
429	15	16	22	4,9	P431_0070KX401_0010 MF LM401U	30	30	271	7,000	7/1	2500	2000	4000	4,1	5,5	3,5	9,2	12
429	29	30	43	2,5	P431_0070KX401_0010 MF LM402U	65	65	271	7,000	7/1	2500	2000	4000	5,5	5,5	3,5	9,2	13
429	41	41	59	1,8	P431_0070KX401_0010 MF LM403U	86	86	271	7,000	7/1	2500	2000	4000	6,8	5,5	3,5	9,2	15
429	63	67	92	1,2	P431_0070KX401_0010 MF LM503U	135	136	271	7,000	7/1	2500	2000	4000	13	5,5	3,5	9,2	18
429	92	103	133	0,81	P431_0070KX401_0010 MF LM505U	135	143	271	7,000	7/1	2500	2000	4000	19	5,5	3,5	9,2	22
500	13	14	17	3,9	P431_0030KX401_0020 MF LM401U	26	26	155	6,000	6/1	2500	2500	5000	3,5	7,5	5,5	5,3	12
500	25	26	32	2,0	P431_0030KX401_0020 MF LM402U	56	56	155	6,000	6/1	2500	2500	5000	4,8	7,5	5,5	5,3	13
500	35	35	45	1,4	P431_0030KX401_0020 MF LM403U	73	73	155	6,000	6/1	2500	2500	5000	6,1	7,5	5,5	5,3	15
500	54	58	70	0,92	P431_0030KX401_0020 MF LM503U	73	73	155	6,000	6/1	2500	2500	5000	12	7,5	5,5	5,3	18
600	21	21	31	3,5	P431_0050KX401_0010 MF LM402U	46	46	258	5,000	5/1	2500	2000	4000	5,6	6,0	4,0	8,6	13
600	29	30	42	2,6	P431_0050KX401_0010 MF LM403U	61	61	258	5,000	5/1	2500	2000	4000	6,9	6,0	4,0	8,6	15
600	45	48	66	1,6	P431_0050KX401_0010 MF LM503U	97	97	258	5,000	5/1	2500	2000	4000	13	6,0	4,0	8,6	18
600	65	74	95	1,1	P431_0050KX401_0010 MF LM505U	121	121	258	5,000	5/1	2500	2000	4000	19	6,0	4,0	8,6	22
600	92	102	134	0,81	P431_0050KX401_0010 MF LM704U	121	121	258	5,000	5/1	2500	2000	4000	39	6,0	4,0	8,6	28
750	17	17	27	4,0	P431_0040KX401_0010 MF LM402U	37	37	206	4,000	4/1	2500	2000	4000	5,7	6,5	4,5	7,3	13
750	23	24	37	2,9	P431_0040KX401_0010 MF LM403U	49	49	206	4,000	4/1	2500	2000	4000	7,0	6,5	4,5	7,3	15
750	36	38	58	1,9	P431_0040KX401_0010 MF LM503U	78	78	206	4,000	4/1	2500	2000	4000	13	6,5	4,5	7,3	18
750	52	59	83	1,3	P431_0040KX401_0010 MF LM505U	97	97	206	4,000	4/1	2500	2000	4000	19	6,5	4,5	7,3	22
750	74	81	117	0,92	P431_0040KX401_0010 MF LM704U	97	97	206	4,000	4/1	2500	2000	4000	39	6,5	4,5	7,3	28
1000	13	13	31	3,5	P431_0030KX401_0010 MF LM402U	28	28	155	3,000	3/1	2500	2000	4000	6,1	7,5	5,5	5,3	13
1000	17	18	43	2,5	P431_0030KX401_0010 MF LM403U	37	37	155	3,000	3/1	2500	2000	4000	7,4	7,5	5,5	5,3	15
1000	27	29	67	1,6	P431_0030KX401_0010 MF LM503U	58	58	155	3,000	3/1	2500	2000	4000	14	7,5	5,5	5,3	18
1000	39	44	97	1,1	P431_0030KX401_0010 MF LM505U	73	73	155	3,000	3/1	2500	2000	4000	20	7,5	5,5	5,3	22
P432KX (n_{1N} = 3000 min⁻¹, M_{2acc,max} = 130 Nm)																		
54	118	127	71	0,81	P432_0280KX301_0020 MF LM401U	130	130	260	56,00	56/1	3500	3000	5500	2,5	5,5	3,5	12	11
60	105	114	60	0,95	P432_0250KX301_0020 MF LM401U	134	139	268	50,00	50/1	3500	3000	5500	2,5	5,5	3,5	12	11
75	84	91	51	1,1	P432_0200KX301_0020 MF LM401U	134	139	268	40,00	40/1	3500	3000	5500	2,5	5,5	3,5	12	11
86	74	80	69	1,4	P432_0350KX301_0010 MF LM401U	133	138	266	35,00	35/1	3000	2500	4500	2,7	5,5	3,5	12	11
94	67	73	43	1,3	P432_0160KX301_0020 MF LM401U	130	130	260	32,00	32/1	3500	3000	5500	2,5	5,5	3,5	11	11
P531KX (n_{1N} = 3000 min⁻¹, M_{2acc,max} = 330 Nm)																		
100	64	70	19	2,8	P531_0100KX501_0030 MF LM401U	129	129	575	30,00	30/1	3000	3000	5000	6,5	4,0	2,0	24	17
100	126	129	37	1,4	P531_0100KX501_0030 MF LM402U	278	278	575	30,00	30/1	3000	3000	5000	7,8	4,0	2,0	24	19
100	174	177	51	1,0	P531_0100KX501_0030 MF LM403U	288	288	575	30,00	30/1	3000	3000	5000	9,1	4,0	2,0	24	21
125	52	56	14	3,9	P531_0080KX501_0030 MF LM401U	103	103	592	24,00	24/1	3000	3000	5000	6,5	4,5	2,5	21	17
125	101	103	27	2,0	P531_0080KX501_0030 MF LM402U	222	222	592	24,00	24/1	3000	3000	5000	7,8	4,5	2,5	21	19
125	139	142	37	1,4	P531_0080KX501_0030 MF LM403U	294	294	592	24,00	24/1	3000	3000	5000	9,1	4,5	2,5	21	21
125	217	231	57	0,92	P531_0080KX501_0030 MF LM503U	296	300	592	24,00	24/1	3000	3000	5000	15	4,5	2,5	21	24
143	45	49	11	4,7	P531_0070KX501_0030 MF LM401U	90	90	667	21,00	21/1	3000	3000	5000	6,5	4,5	2,5	25	17
143	88	90	22	2,4	P531_0070KX501_0030 MF LM402U	195	195	667	21,00	21/1	3000	3000	5000	7,8	4,5	2,5	25	19
143	122	124	30	1,7	P531_0070KX501_0030 MF LM403U	257	257	667	21,00	21/1	3000	3000	5000	9,1	4,5	2,5	25	21
143	190	202	48	1,1	P531_0070KX501_0030 MF LM503U	333	380	667	21,00	21/1	3000	3000	5000	15	4,5	2,5	25	24
150	43	46	17	4,2	P531_0100KX501_0020 MF LM401U	86	86	575	20,00	20/1	2500	2500	4500	7,0	4,0	2,0	24	17
150	84	86	33	2,1	P531_0100KX501_0020 MF LM402U	185	185	575	20,00	20/1	2500	2500	4500	8,3	4,0	2,0	24	19
150	116	118	46	1,6	P531_0100KX501_0020 MF LM403U	245	245	575	20,00	20/1	2500	2500	4500	9,6	4,0	2,0	24	21
150	181	192	72	0,99	P531_0100KX501_0020 MF LM503U	288	288	575	20,00	20/1	2500	2500	4500	16	4,0	2,0	24	24
188	67	69	24	3,0	P531_0080KX501_0020 MF LM402U	148	148	592	16,00	16/1	2500	2500	4500	8,3	4,5	2,5	21	19
188	93	95	33	2,2	P531_0080KX501_0020 MF LM403U	196	196	592	16,00	16/1	2500	2500	4500	9,6	4,5	2,5	21	21
188	145	154	52	1,4	P531_0080KX501_0020 MF LM503U	296	300	592	16,00	16/1	2500	2500	4500	16	4,5	2,5	21	24
188	209	236	75	0,96	P531_0080KX501_0020 MF LM505U	296	300	592	16,00	16/1	2500	2500	4500	22	4,5	2,5	21	28
200	63	64	16	3,4	P531_0050KX501_0030 MF LM402U	139	139	644	15,00	15/1	3000	3000	5000	7,9	5,0	3,0	22	19
200	87	89	22	2,4	P531_0050KX501_0030 MF LM403U	184	184	644	15,00	15/1	3000	3000	5000	9,2	5,0	3,0	22	21
200	136	144	34	1,6	P531_0050KX501_0030 MF LM503U	292	292	644	15,00	15/1	3000	3000	5000	15	5,0	3,0	22	24
200	196	222	49	1,1	P531_0050KX501_0030 MF LM505U	306	306	644	15,00	15/1	3000	3000	5000	22	5,0	3,0	22	28
214	59	60	20	3,6	P531_0070KX501_0020 MF LM402U	130	130	667	14,00	14/1	2500	2500	4500	8,4	4,5	2,5	25	19
214	81	83	28	2,6	P531_0070KX501_0020 MF LM403U	172	172	667	14,00	14/1	2500	2500	4500	9,7	4,5	2,5	25	21
214	127	135	43	1,7	P531_0070KX501_0020 MF LM503U	272	272	667	14,00	14/1	2500	2500	4500	16	4,5	2,5	25	24
214	183	207	62	1,1	P531_0070KX501_0020 MF LM505U	333	380	667	14,00	14/1	2500	2500	4500	22	4,5	2,5	25	28
214	258	284	88	0,82	P531_0070KX501_0020 MF LM704U	333	380	667	14,00	14/1	2500	2500	4500	42	4,5	2,5	25	34
250	51	52	16	3,4	P531_0040KX501_0030 MF LM402U	111	111	515	12,00	12/1	3000	3000	5000	7,9	5,5	3,5	18	19

n_{2N}	M_{2N}	$M_{2,0}$	a_{th}	S	Typ	M_{2acc}	M_{2accHT}	M_{2NOT}	i	i_{exakt}	n_{1maxDB}	n_{1maxZB}	J_1	$\Delta\varphi_2$	$\Delta\varphi_{2red}$	C_2	m	
[min ⁻¹]	[Nm]	[Nm]				[Nm]	[Nm]	[Nm]			EL1,2,5,6 [min ⁻¹]	EL3,4 [min ⁻¹]	[min ⁻¹]	[kgcm ²]	[arcmin]	[arcmin]	[Nm/ arcmin]	[kg]
P531KX ($n_{1N} = 3000 \text{ min}^{-1}$, $M_{2acc,max} = 330 \text{ Nm}$)																		
250	69	71	22	2,4	P531_0040KX501_0030 MF LM403U	147	147	515	12,00	12/1	3000	3000	5000	9,2	5,5	3,5	18	21
250	109	115	34	1,6	P531_0040KX501_0030 MF LM503U	234	234	515	12,00	12/1	3000	3000	5000	15	5,5	3,5	18	24
250	157	177	49	1,1	P531_0040KX501_0030 MF LM505U	244	244	515	12,00	12/1	3000	3000	5000	22	5,5	3,5	18	28
300	58	59	20	3,7	P531_0050KX501_0020 MF LM403U	123	123	644	10,00	10/1	2500	2500	4500	9,8	5,0	3,0	22	21
300	91	96	31	2,3	P531_0050KX501_0020 MF LM503U	195	195	644	10,00	10/1	2500	2500	4500	16	5,0	3,0	22	24
300	131	148	44	1,6	P531_0050KX501_0020 MF LM505U	306	306	644	10,00	10/1	2500	2500	4500	22	5,0	3,0	22	28
300	184	203	62	1,2	P531_0050KX501_0020 MF LM704U	306	306	644	10,00	10/1	2500	2500	4500	42	5,0	3,0	22	34
300	245	285	83	0,86	P531_0050KX501_0020 MF LM706U	306	306	644	10,00	10/1	2500	2500	4500	59	5,0	3,0	22	41
375	46	47	20	3,7	P531_0040KX501_0020 MF LM403U	98	98	515	8,000	8/1	2500	2500	4500	9,9	5,5	3,5	18	21
375	72	77	31	2,3	P531_0040KX501_0020 MF LM503U	156	156	515	8,000	8/1	2500	2500	4500	16	5,5	3,5	18	24
375	105	118	44	1,6	P531_0040KX501_0020 MF LM505U	244	244	515	8,000	8/1	2500	2500	4500	22	5,5	3,5	18	28
375	147	163	62	1,2	P531_0040KX501_0020 MF LM704U	244	244	515	8,000	8/1	2500	2500	4500	42	5,5	3,5	18	34
375	196	228	83	0,86	P531_0040KX501_0020 MF LM706U	244	244	515	8,000	8/1	2500	2500	4500	59	5,5	3,5	18	41
429	41	41	27	4,5	P531_0070KX501_0010 MF LM403U	86	86	667	7,000	7/1	2500	2000	3500	12	4,5	2,5	25	21
429	63	67	41	2,9	P531_0070KX501_0010 MF LM503U	136	136	667	7,000	7/1	2500	2000	3500	18	4,5	2,5	25	24
429	92	103	60	2,0	P531_0070KX501_0010 MF LM505U	214	214	667	7,000	7/1	2500	2000	3500	25	4,5	2,5	25	28
429	129	142	84	1,4	P531_0070KX501_0010 MF LM704U	275	275	667	7,000	7/1	2500	2000	3500	44	4,5	2,5	25	34
429	172	199	112	1,1	P531_0070KX501_0010 MF LM706U	333	380	667	7,000	7/1	2500	2000	3500	62	4,5	2,5	25	41
500	25	26	15	4,7	P531_0030KX501_0020 MF LM402U	56	56	387	6,000	6/1	2500	2500	4500	9,0	6,5	4,5	13	19
500	35	35	21	3,5	P531_0030KX501_0020 MF LM403U	74	74	387	6,000	6/1	2500	2500	4500	10	6,5	4,5	13	21
500	54	58	32	2,2	P531_0030KX501_0020 MF LM503U	117	117	387	6,000	6/1	2500	2500	4500	16	6,5	4,5	13	24
500	79	89	47	1,5	P531_0030KX501_0020 MF LM505U	183	183	387	6,000	6/1	2500	2500	4500	23	6,5	4,5	13	28
500	110	122	66	1,1	P531_0030KX501_0020 MF LM704U	183	183	387	6,000	6/1	2500	2500	4500	42	6,5	4,5	13	34
500	147	171	88	0,82	P531_0030KX501_0020 MF LM706U	183	183	387	6,000	6/1	2500	2500	4500	60	6,5	4,5	13	41
600	45	48	30	4,1	P531_0050KX501_0010 MF LM503U	97	97	644	5,000	5/1	2500	2000	3500	19	5,0	3,0	22	24
600	65	74	43	2,8	P531_0050KX501_0010 MF LM505U	153	153	644	5,000	5/1	2500	2000	3500	25	5,0	3,0	22	28
600	92	102	60	2,0	P531_0050KX501_0010 MF LM704U	197	197	644	5,000	5/1	2500	2000	3500	45	5,0	3,0	22	34
600	123	142	80	1,5	P531_0050KX501_0010 MF LM706U	293	293	644	5,000	5/1	2500	2000	3500	62	5,0	3,0	22	41
750	36	38	26	4,7	P531_0040KX501_0010 MF LM503U	78	78	515	4,000	4/1	2500	2000	3500	19	5,5	3,5	18	24
750	52	59	37	3,2	P531_0040KX501_0010 MF LM505U	123	123	515	4,000	4/1	2500	2000	3500	25	5,5	3,5	18	28
750	74	81	52	2,3	P531_0040KX501_0010 MF LM704U	157	157	515	4,000	4/1	2500	2000	3500	45	5,5	3,5	18	34
750	98	114	69	1,7	P531_0040KX501_0010 MF LM706U	234	234	515	4,000	4/1	2500	2000	3500	62	5,5	3,5	18	41
1000	27	29	31	3,9	P531_0030KX501_0010 MF LM503U	58	58	387	3,000	3/1	2500	2000	3500	21	6,5	4,5	13	24
1000	39	44	45	2,7	P531_0030KX501_0010 MF LM505U	92	92	387	3,000	3/1	2500	2000	3500	27	6,5	4,5	13	28
1000	55	61	63	1,9	P531_0030KX501_0010 MF LM704U	118	118	387	3,000	3/1	2500	2000	3500	47	6,5	4,5	13	34
1000	74	85	84	1,4	P531_0030KX501_0010 MF LM706U	176	176	387	3,000	3/1	2500	2000	3500	64	6,5	4,5	13	41
P532KX ($n_{1N} = 3000 \text{ min}^{-1}$, $M_{2acc,max} = 360 \text{ Nm}$)																		
20	316	341	56	0,85	P532_0500KX401_0030 MF LM401U	352	352	704	150,0	150/1	3000	3000	5500	3,1	4,0	2,0	32	16
21	295	318	72	0,89	P532_0700KX401_0020 MF LM401U	345	357	690	140,0	140/1	2500	2500	5000	3,3	4,0	2,0	30	16
25	253	273	56	0,85	P532_0400KX401_0030 MF LM401U	300	300	600	120,0	120/1	3000	3000	5500	3,1	4,5	2,5	31	16
29	221	239	39	1,2	P532_0350KX401_0030 MF LM401U	352	352	704	105,0	105/1	3000	3000	5500	3,1	4,5	2,5	32	16
30	211	227	50	1,3	P532_0500KX401_0020 MF LM401U	352	352	704	100,0	100/1	2500	2500	5000	3,3	4,0	2,0	32	16
36	177	191	36	1,3	P532_0280KX401_0030 MF LM401U	300	300	600	84,00	84/1	3000	3000	5500	3,1	4,5	2,5	31	16
38	168	182	51	1,3	P532_0400KX401_0020 MF LM401U	300	300	600	80,00	80/1	2500	2500	5000	3,3	4,5	2,5	31	16
40	158	171	29	1,6	P532_0250KX401_0030 MF LM401U	317	317	710	75,00	75/1	3000	3000	5500	3,1	4,5	2,5	31	16
40	309	316	56	0,84	P532_0250KX401_0030 MF LM402U	355	357	710	75,00	75/1	3000	3000	5500	4,5	4,5	2,5	31	18
43	147	159	35	1,8	P532_0350KX401_0020 MF LM401U	295	295	704	70,00	70/1	2500	2500	5000	3,3	4,5	2,5	32	16
43	289	295	69	0,94	P532_0350KX401_0020 MF LM402U	352	352	704	70,00	70/1	2500	2500	5000	4,7	4,5	2,5	32	18
47	135	146	36	1,8	P532_0320KX401_0020 MF LM401U	270	270	624	64,00	64/1	2500	2500	5000	3,4	4,5	2,5	25	16
47	264	269	71	0,91	P532_0320KX401_0020 MF LM402U	312	363	624	64,00	64/1	2500	2500	5000	4,7	4,5	2,5	25	18
50	126	136	24	2,0	P532_0200KX401_0030 MF LM401U	253	253	710	60,00	60/1	3000	3000	5500	3,1	4,5	2,5	31	16
50	248	253	47	1,0	P532_0200KX401_0030 MF LM402U	355	364	710	60,00	60/1	3000	3000	5500	4,5	4,5	2,5	31	18
54	118	127	33	2,0	P532_0280KX401_0020 MF LM401U	236	236	600	56,00	56/1	2500	2500	5000	3,3	4,5	2,5	31	16
54	231	236	64	1,0	P532_0280KX401_0020 MF LM402U	300	300	600	56,00	56/1	2500	2500	5000	4,7	4,5	2,5	31	18
60	105	114	26	2,5	P532_0250KX401_0020 MF LM401U	211	211	710	50,00	50/1	2500	2500	5000	3,3	4,5	2,5	31	16
60	206	211	51	1,3	P532_0250KX401_0020 MF LM402U	355	357	710	50,00	50/1	2500	2500	5000	4,7	4,5	2,5	31	18
60	284	290	70	0,92	P532_0250KX401_0020 MF LM403U	355	357	710	50,00	50/1	2500	2500	5000	6,0	4,5	2,5	31	19
75	84	91	22	3,0	P532_0200KX401_0020 MF LM401U	169	169	710	40,00	40/1	2500	2500	5000	3,4	4,5	2,5	31	16
75	165	168	42	1,5	P532_0200KX401_0020 MF LM402U	355	363	710	40,00	40/1	2500	2500	5000	4,7	4,5	2,5	31	18
75	227	232	58	1,1	P532_0200KX401_0020 MF LM403U	355	364	710	40,00	40/1	2500	2500	5000	6,0	4,5	2,5	31	19
86	74	80	30	3,6	P532_0350KX401_0010 MF LM401U	148	148	704	35,00	35/1	2500	2000	4000	4,1	4,5	2,5	32	16
86	144	147	59	1,8	P532_0350KX401_0010 MF LM402U	318	318	704	35,00	35/1	2500	2000	4000	5,5	4,5	2,5	32	18
86	198	203	81	1,3	P532_0350KX401_0010 MF LM403U	352	352	704	35,00	35/1	2500	2000	4000	6,8	4,5	2,5	32	19
86	310	330	127	0,85	P532_0350KX401_0010 MF LM503U	352	352	704	35,00	35/1	2500	2000	4000	13	4,5	2,5	32	22

10.2 Auswahltabellen 10 Planetenwinkeltriebemotoren PKX

n_{2N}	M_{2N}	$M_{2,0}$	a_{th}	S	Typ	M_{2acc}	M_{2accHT}	M_{2NOT}	i	i_{exakt}	n_{1maxDB}	n_{1maxZB}	J_1	$\Delta\varphi_2$	$\Delta\varphi_{2red}$	C_2	m	
[min ⁻¹]	[Nm]	[Nm]				[Nm]	[Nm]	[Nm]			EL1,2,5,6 [min ⁻¹]	EL3,4 [min ⁻¹]	[kgcm ²]	[arcmin]	[arcmin]	[Nm/ arcmin]	[kg]	
P532KX ($n_{1N} = 3000 \text{ min}^{-1}$, $M_{2acc,max} = 360 \text{ Nm}$)																		
94	67	73	20	3,3	P532_0160KX401_0020 MF LM401U	135	135	600	32,00	32/1	2500	2500	5000	3,4	4,5	2,5	29	16
94	132	135	39	1,7	P532_0160KX401_0020 MF LM402U	290	290	600	32,00	32/1	2500	2500	5000	4,7	4,5	2,5	29	18
94	181	185	53	1,2	P532_0160KX401_0020 MF LM403U	300	300	600	32,00	32/1	2500	2500	5000	6,0	4,5	2,5	29	19
P731KX ($n_{1N} = 3000 \text{ min}^{-1}$, $M_{2acc,max} = 810 \text{ Nm}$)																		
100	272	289	123	1,3	P731_0100KX701_0030 MF LM503U	575	575	1150	30,00	30/1	2100	2100	4000	23	4,0	2,0	52	37
100	393	443	177	0,89	P731_0100KX701_0030 MF LM505U	575	575	1150	30,00	30/1	2100	2100	4000	29	4,0	2,0	52	42
125	217	231	86	1,8	P731_0080KX701_0030 MF LM503U	467	467	1336	24,00	24/1	2100	2100	4000	23	4,5	2,5	53	37
125	314	355	124	1,3	P731_0080KX701_0030 MF LM505U	668	700	1336	24,00	24/1	2100	2100	4000	29	4,5	2,5	53	42
125	442	488	175	0,91	P731_0080KX701_0030 MF LM704U	668	700	1336	24,00	24/1	2100	2100	4000	49	4,5	2,5	53	47
143	190	202	68	2,3	P731_0070KX701_0030 MF LM503U	409	409	1610	21,00	21/1	2100	2100	4000	23	4,5	2,5	54	37
143	275	310	99	1,6	P731_0070KX701_0030 MF LM505U	643	643	1610	21,00	21/1	2100	2100	4000	29	4,5	2,5	54	42
143	387	427	139	1,1	P731_0070KX701_0030 MF LM704U	805	826	1610	21,00	21/1	2100	2100	4000	49	4,5	2,5	54	47
143	515	598	185	0,85	P731_0070KX701_0030 MF LM706U	805	840	1610	21,00	21/1	2100	2100	4000	66	4,5	2,5	54	55
150	181	192	111	1,9	P731_0100KX701_0020 MF LM503U	389	389	1150	20,00	20/1	1800	1800	3500	25	4,0	2,0	52	37
150	262	296	160	1,3	P731_0100KX701_0020 MF LM505U	575	575	1150	20,00	20/1	1800	1800	3500	32	4,0	2,0	52	42
150	368	406	225	0,95	P731_0100KX701_0020 MF LM704U	575	575	1150	20,00	20/1	1800	1800	3500	51	4,0	2,0	52	47
188	145	154	78	2,8	P731_0080KX701_0020 MF LM503U	311	311	1336	16,00	16/1	1800	1800	3500	25	4,5	2,5	53	37
188	209	236	112	1,9	P731_0080KX701_0020 MF LM505U	490	490	1336	16,00	16/1	1800	1800	3500	32	4,5	2,5	53	42
188	295	325	158	1,4	P731_0080KX701_0020 MF LM704U	629	629	1336	16,00	16/1	1800	1800	3500	51	4,5	2,5	53	47
188	392	456	210	1,0	P731_0080KX701_0020 MF LM706U	668	700	1336	16,00	16/1	1800	1800	3500	69	4,5	2,5	53	55
200	136	144	51	3,1	P731_0050KX701_0030 MF LM503U	292	292	1289	15,00	15/1	2100	2100	4000	23	5,0	3,0	52	37
200	196	222	73	2,2	P731_0050KX701_0030 MF LM505U	460	460	1289	15,00	15/1	2100	2100	4000	29	5,0	3,0	52	42
200	276	305	103	1,5	P731_0050KX701_0030 MF LM704U	590	590	1289	15,00	15/1	2100	2100	4000	49	5,0	3,0	52	47
200	368	427	137	1,2	P731_0050KX701_0030 MF LM706U	606	606	1289	15,00	15/1	2100	2100	4000	66	5,0	3,0	52	55
214	127	135	62	3,5	P731_0070KX701_0020 MF LM503U	272	272	1610	14,00	14/1	1800	1800	3500	25	4,5	2,5	54	37
214	183	207	89	2,4	P731_0070KX701_0020 MF LM505U	429	429	1610	14,00	14/1	1800	1800	3500	32	4,5	2,5	54	42
214	258	284	125	1,7	P731_0070KX701_0020 MF LM704U	551	551	1610	14,00	14/1	1800	1800	3500	51	4,5	2,5	54	47
214	343	399	167	1,3	P731_0070KX701_0020 MF LM706U	805	821	1610	14,00	14/1	1800	1800	3500	69	4,5	2,5	54	55
250	109	115	51	3,1	P731_0040KX701_0030 MF LM503U	234	234	1031	12,00	12/1	2100	2100	4000	23	5,5	3,5	47	37
250	157	177	73	2,2	P731_0040KX701_0030 MF LM505U	368	368	1031	12,00	12/1	2100	2100	4000	30	5,5	3,5	47	42
250	221	244	103	1,5	P731_0040KX701_0030 MF LM704U	472	472	1031	12,00	12/1	2100	2100	4000	49	5,5	3,5	47	47
250	294	342	137	1,2	P731_0040KX701_0030 MF LM706U	485	485	1031	12,00	12/1	2100	2100	4000	67	5,5	3,5	47	55
300	91	96	46	4,7	P731_0050KX701_0020 MF LM503U	195	195	1289	10,00	10/1	1800	1800	3500	26	5,0	3,0	52	37
300	131	148	66	3,2	P731_0050KX701_0020 MF LM505U	306	306	1289	10,00	10/1	1800	1800	3500	32	5,0	3,0	52	42
300	184	203	93	2,3	P731_0050KX701_0020 MF LM704U	393	393	1289	10,00	10/1	1800	1800	3500	52	5,0	3,0	52	47
300	245	285	124	1,7	P731_0050KX701_0020 MF LM706U	586	586	1289	10,00	10/1	1800	1800	3500	69	5,0	3,0	52	55
375	72	77	46	4,7	P731_0040KX701_0020 MF LM503U	156	156	1031	8,000	8/1	1800	1800	3500	26	5,5	3,5	47	37
375	105	118	66	3,2	P731_0040KX701_0020 MF LM505U	245	245	1031	8,000	8/1	1800	1800	3500	32	5,5	3,5	47	42
375	147	163	93	2,3	P731_0040KX701_0020 MF LM704U	315	315	1031	8,000	8/1	1800	1800	3500	52	5,5	3,5	47	47
375	196	228	124	1,7	P731_0040KX701_0020 MF LM706U	469	469	1031	8,000	8/1	1800	1800	3500	70	5,5	3,5	47	55
429	92	103	86	4,2	P731_0070KX701_0010 MF LM505U	214	214	1588	7,000	7/1	1800	1600	3000	43	4,5	2,5	54	42
429	129	142	121	3,0	P731_0070KX701_0010 MF LM704U	275	275	1588	7,000	7/1	1800	1600	3000	63	4,5	2,5	54	47
429	172	199	161	2,2	P731_0070KX701_0010 MF LM706U	410	410	1588	7,000	7/1	1800	1600	3000	80	4,5	2,5	54	55
500	54	58	46	4,7	P731_0030KX701_0020 MF LM503U	117	117	773	6,000	6/1	1800	1800	3500	27	6,5	4,5	38	37
500	79	89	66	3,2	P731_0030KX701_0020 MF LM505U	184	184	773	6,000	6/1	1800	1800	3500	34	6,5	4,5	38	42
500	110	122	93	2,3	P731_0030KX701_0020 MF LM704U	236	236	773	6,000	6/1	1800	1800	3500	53	6,5	4,5	38	47
500	147	171	124	1,7	P731_0030KX701_0020 MF LM706U	352	352	773	6,000	6/1	1800	1800	3500	71	6,5	4,5	38	55
600	92	102	86	4,2	P731_0050KX701_0010 MF LM704U	197	197	1134	5,000	5/1	1800	1600	3000	64	5,0	3,0	52	47
600	123	142	115	3,1	P731_0050KX701_0010 MF LM706U	293	293	1134	5,000	5/1	1800	1600	3000	81	5,0	3,0	52	55
750	74	81	78	4,6	P731_0040KX701_0010 MF LM704U	157	157	907	4,000	4/1	1800	1600	3000	65	5,5	3,5	47	47
750	98	114	104	3,5	P731_0040KX701_0010 MF LM706U	234	234	907	4,000	4/1	1800	1600	3000	83	5,5	3,5	47	55
1000	55	61	81	4,4	P731_0030KX701_0010 MF LM704U	118	118	680	3,000	3/1	1800	1600	3000	70	6,5	4,5	38	47
1000	74	85	108	3,3	P731_0030KX701_0010 MF LM706U	176	176	680	3,000	3/1	1800	1600	3000	88	6,5	4,5	38	55
P732KX ($n_{1N} = 3000 \text{ min}^{-1}$, $M_{2acc,max} = 810 \text{ Nm}$)																		
14	442	478	40	1,3	P732_0700KX501_0030 MF LM401U	762	799	1525	210,0	210/1	3000	3000	5000	6,5	4,0	2,0	59	27
15	421	455	71	1,0	P732_1000KX501_0020 MF LM401U	550	550	1100	200,0	200/1	2500	2500	4500	7,0	4,0	2,0	54	27
20	316	341	29	1,8	P732_0500KX501_0030 MF LM401U	633	633	1540	150,0	150/1	3000	3000	5000	6,5	4,0	2,0	62	27
20	619	632	58	0,91	P732_0500KX501_0030 MF LM402U	770	805	1540	150,0	150/1	3000	3000	5000	7,8	4,0	2,0	62	28
21	295	318	36	2,0	P732_0700KX501_0020 MF LM401U	591	591	1525	140,0	140/1	2500	2500	4500	7,0	4,0	2,0	59	27
21	578	590	71	1,0	P732_0700KX501_0020 MF LM402U	762	799	1525	140,0	140/1	2500	2500	4500	8,3	4,0	2,0	59	28
25	253	273	29	1,8	P732_0400KX501_0030 MF LM401U	506	506	1400	120,0	120/1	3000	3000	5000	6,5	4,5	2,5	62	27
25	495	505	57	0,92	P732_0400KX501_0030 MF LM402U	700	700	1400	120,0	120/1	3000	3000	5000	7,8	4,5	2,5	62	28
29	221	239	22	2,4	P732_0350KX501_0030 MF LM401U	443	443	1540	105,0	105/1	3000	3000	5000	6,5	4,5	2,5	62	27
29	433	442	42	1,2	P732_0350KX501_0030 MF LM402U	770	805	1540	105,0	105/1	3000	3000	5000	7,8	4,5	2,5	62	28

n_{2N}	M_{2N}	$M_{2,0}$	a_{th}	S	Typ	M_{2acc}	M_{2accHT}	M_{2NOT}	i	i_{exakt}	n_{1maxDB}	n_{1maxZB}	J_1	$\Delta\varphi_2$	$\Delta\varphi_{2red}$	C_2	m	
[min ⁻¹]	[Nm]	[Nm]				[Nm]	[Nm]	[Nm]			EL1,2,5,6 [min ⁻¹]	EL3,4 [min ⁻¹]	[min ⁻¹]	[kgcm ²]	[arcmin]	[arcmin]	[Nm/ arcmin]	[kg]
P732KX ($n_{1N} = 3000 \text{ min}^{-1}$, $M_{2acc,max} = 810 \text{ Nm}$)																		
29	595	608	58	0,91	P732_0350KX501_0030 MF LM403U	770	805	1540	105,0	105/1	3000	3000	5000	9,1	4,5	2,5	62	30
30	211	227	27	2,7	P732_0500KX501_0020 MF LM401U	422	422	1540	100,0	100/1	2500	2500	4500	7,0	4,0	2,0	62	27
30	413	421	52	1,4	P732_0500KX501_0020 MF LM402U	770	805	1540	100,0	100/1	2500	2500	4500	8,3	4,0	2,0	62	28
30	567	579	72	1,0	P732_0500KX501_0020 MF LM403U	770	805	1540	100,0	100/1	2500	2500	4500	9,6	4,0	2,0	62	30
36	177	191	17	3,0	P732_0280KX501_0030 MF LM401U	355	355	1400	84,0	84/1	3000	3000	5000	6,5	4,5	2,5	62	27
36	347	354	34	1,6	P732_0280KX501_0030 MF LM402U	700	700	1400	84,0	84/1	3000	3000	5000	7,8	4,5	2,5	62	28
36	476	487	47	1,1	P732_0280KX501_0030 MF LM403U	700	700	1400	84,0	84/1	3000	3000	5000	9,1	4,5	2,5	62	30
38	168	182	26	2,7	P732_0400KX501_0020 MF LM401U	338	338	1400	80,0	80/1	2500	2500	4500	7,0	4,5	2,5	62	27
38	330	337	52	1,4	P732_0400KX501_0020 MF LM402U	700	700	1400	80,0	80/1	2500	2500	4500	8,3	4,5	2,5	62	28
38	454	463	71	1,0	P732_0400KX501_0020 MF LM403U	700	700	1400	80,0	80/1	2500	2500	4500	9,6	4,5	2,5	62	30
40	158	171	17	3,2	P732_0250KX501_0030 MF LM401U	317	317	1610	75,0	75/1	3000	3000	5000	6,5	4,5	2,5	62	27
40	309	316	33	1,6	P732_0250KX501_0030 MF LM402U	681	681	1610	75,0	75/1	3000	3000	5000	7,9	4,5	2,5	62	28
40	425	434	45	1,2	P732_0250KX501_0030 MF LM403U	805	805	1610	75,0	75/1	3000	3000	5000	9,2	4,5	2,5	62	30
43	147	159	19	3,7	P732_0350KX501_0020 MF LM401U	295	295	1540	70,0	70/1	2500	2500	4500	7,0	4,5	2,5	62	27
43	289	295	38	1,9	P732_0350KX501_0020 MF LM402U	635	635	1540	70,0	70/1	2500	2500	4500	8,4	4,5	2,5	62	28
43	397	405	52	1,4	P732_0350KX501_0020 MF LM403U	770	805	1540	70,0	70/1	2500	2500	4500	9,7	4,5	2,5	62	30
43	621	660	82	0,87	P732_0350KX501_0020 MF LM503U	770	805	1540	70,0	70/1	2500	2500	4500	16	4,5	2,5	62	33
47	135	146	20	3,5	P732_0320KX501_0020 MF LM401U	270	270	1460	64,0	64/1	2500	2500	4500	7,2	4,5	2,5	56	27
47	264	269	40	1,8	P732_0320KX501_0020 MF LM402U	581	581	1460	64,0	64/1	2500	2500	4500	8,5	4,5	2,5	56	28
47	363	371	55	1,3	P732_0320KX501_0020 MF LM403U	730	730	1460	64,0	64/1	2500	2500	4500	9,8	4,5	2,5	56	30
47	568	603	86	0,83	P732_0320KX501_0020 MF LM503U	730	730	1460	64,0	64/1	2500	2500	4500	16	4,5	2,5	56	33
50	126	136	14	3,6	P732_0200KX501_0030 MF LM401U	253	253	1610	60,0	60/1	3000	3000	5000	6,6	4,5	2,5	60	27
50	248	253	28	1,9	P732_0200KX501_0030 MF LM402U	545	545	1610	60,0	60/1	3000	3000	5000	7,9	4,5	2,5	60	28
50	340	348	39	1,4	P732_0200KX501_0030 MF LM403U	720	720	1610	60,0	60/1	3000	3000	5000	9,2	4,5	2,5	60	30
50	532	565	61	0,86	P732_0200KX501_0030 MF LM503U	805	805	1610	60,0	60/1	3000	3000	5000	15	4,5	2,5	60	33
54	118	127	16	4,6	P732_0280KX501_0020 MF LM401U	236	236	1400	56,0	56/1	2500	2500	4500	7,0	4,5	2,5	62	27
54	231	236	31	2,3	P732_0280KX501_0020 MF LM402U	508	508	1400	56,0	56/1	2500	2500	4500	8,4	4,5	2,5	62	28
54	318	324	42	1,7	P732_0280KX501_0020 MF LM403U	672	672	1400	56,0	56/1	2500	2500	4500	9,7	4,5	2,5	62	30
54	497	528	66	1,1	P732_0280KX501_0020 MF LM503U	700	700	1400	56,0	56/1	2500	2500	4500	16	4,5	2,5	62	33
60	105	114	15	4,8	P732_0250KX501_0020 MF LM401U	211	211	1610	50,0	50/1	2500	2500	4500	7,1	4,5	2,5	62	27
60	206	211	29	2,4	P732_0250KX501_0020 MF LM402U	454	454	1610	50,0	50/1	2500	2500	4500	8,4	4,5	2,5	62	28
60	284	290	40	1,8	P732_0250KX501_0020 MF LM403U	600	600	1610	50,0	50/1	2500	2500	4500	9,7	4,5	2,5	62	30
60	444	471	63	1,1	P732_0250KX501_0020 MF LM503U	805	805	1610	50,0	50/1	2500	2500	4500	16	4,5	2,5	62	33
75	165	168	26	2,8	P732_0200KX501_0020 MF LM402U	363	363	1610	40,0	40/1	2500	2500	4500	8,5	4,5	2,5	60	28
75	227	232	35	2,0	P732_0200KX501_0020 MF LM403U	480	480	1610	40,0	40/1	2500	2500	4500	9,8	4,5	2,5	60	30
75	355	377	55	1,3	P732_0200KX501_0020 MF LM503U	762	762	1610	40,0	40/1	2500	2500	4500	16	4,5	2,5	60	33
75	513	579	80	0,90	P732_0200KX501_0020 MF LM505U	805	805	1610	40,0	40/1	2500	2500	4500	22	4,5	2,5	60	37
86	144	147	32	3,7	P732_0350KX501_0010 MF LM402U	318	318	1540	35,0	35/1	2500	2000	3500	11	4,5	2,5	62	28
86	198	203	44	2,7	P732_0350KX501_0010 MF LM403U	420	420	1540	35,0	35/1	2500	2000	3500	12	4,5	2,5	62	30
86	310	330	69	1,7	P732_0350KX501_0010 MF LM503U	667	667	1540	35,0	35/1	2500	2000	3500	18	4,5	2,5	62	33
86	449	507	100	1,2	P732_0350KX501_0010 MF LM505U	770	805	1540	35,0	35/1	2500	2000	3500	25	4,5	2,5	62	37
86	631	696	140	0,86	P732_0350KX501_0010 MF LM704U	770	805	1540	35,0	35/1	2500	2000	3500	44	4,5	2,5	62	43
94	132	135	21	3,4	P732_0160KX501_0020 MF LM402U	290	290	1400	32,0	32/1	2500	2500	4500	8,5	4,5	2,5	59	28
94	181	185	29	2,5	P732_0160KX501_0020 MF LM403U	384	384	1400	32,0	32/1	2500	2500	4500	9,8	4,5	2,5	59	30
94	284	302	45	1,6	P732_0160KX501_0020 MF LM503U	610	610	1400	32,0	32/1	2500	2500	4500	16	4,5	2,5	59	33
94	410	463	65	1,1	P732_0160KX501_0020 MF LM505U	700	700	1400	32,0	32/1	2500	2500	4500	22	4,5	2,5	59	37
P831KX ($n_{1N} = 3000 \text{ min}^{-1}$, $M_{2acc,max} = 1210 \text{ Nm}$)																		
100	272	289	51	3,1	P831_0100KX701_0030 MF LM503U	584	584	2577	30,0	30/1	2100	2100	4000	23	4,0	2,0	130	53
100	393	443	73	2,2	P831_0100KX701_0030 MF LM505U	919	919	2577	30,0	30/1	2100	2100	4000	29	4,0	2,0	130	57
100	552	609	103	1,5	P831_0100KX701_0030 MF LM704U	1180	1180	2577	30,0	30/1	2100	2100	4000	49	4,0	2,0	130	63
100	736	854	137	1,2	P831_0100KX701_0030 MF LM706U	1213	1213	2577	30,0	30/1	2100	2100	4000	67	4,0	2,0	130	70
125	217	231	51	3,1	P831_0080KX701_0030 MF LM503U	467	467	2062	24,0	24/1	2100	2100	4000	23	4,5	2,5	128	53
125	314	355	73	2,2	P831_0080KX701_0030 MF LM505U	735	735	2062	24,0	24/1	2100	2100	4000	30	4,5	2,5	128	57
125	442	488	103	1,5	P831_0080KX701_0030 MF LM704U	944	944	2062	24,0	24/1	2100	2100	4000	49	4,5	2,5	128	63
125	589	683	137	1,2	P831_0080KX701_0030 MF LM706U	970	970	2062	24,0	24/1	2100	2100	4000	67	4,5	2,5	128	70
143	190	202	51	3,1	P831_0070KX701_0030 MF LM503U	409	409	1804	21,0	21/1	2100	2100	4000	23	4,5	2,5	125	53
143	275	310	73	2,2	P831_0070KX701_0030 MF LM505U	643	643	1804	21,0	21/1	2100	2100	4000	30	4,5	2,5	125	57
143	387	427	103	1,5	P831_0070KX701_0030 MF LM704U	826	826	1804	21,0	21/1	2100	2100	4000	49	4,5	2,5	125	63
143	515	598	137	1,2	P831_0070KX701_0030 MF LM706U	849	849	1804	21,0	21/1	2100	2100	4000	67	4,5	2,5	125	70
150	181	192	46	4,7	P831_0100KX701_0020 MF LM503U	389	389	2577	20,0	20/1	1800	1800	3500	26	4,0	2,0	130	53
150	262	296	66	3,2	P831_0100KX701_0020 MF LM505U	613	613	2577	20,0	20/1	1800	1800	3500	32	4,0	2,0	130	57
150	368	406	93	2,3	P831_0100KX701_0020 MF LM704U	787	787	2577	20,0	20/1	1800	1800	3500	52	4,0	2,0	130	63
150	491	569	124	1,7	P831_0100KX701_0020 MF LM706U	1172	1172	2577	20,0	20/1	1800	1800	3500	69	4,0	2,0	130	70
188	145	154	46	4,7	P831_0080KX701_0020 MF LM503U	311	311	2062	16,0	16/1	1800	1800	3500	26	4,5	2,5	128	53

10.2 Auswahltabellen 10 Planetenwinkeltriebmotoren PKX

n _{2N}	M _{2N}	M _{2,0}	a _h	S	Typ	M _{2acc}	M _{2accHT}	M _{2NOT}	i	i _{exakt}	n _{1max}		n _{1maxZB}	J ₁	Δφ ₂	Δφ _{2red}	C ₂	m
											EL1,2,5,6	EL3,4						
[min ⁻¹]	[Nm]	[Nm]				[Nm]	[Nm]	[Nm]			[min ⁻¹]	[min ⁻¹]	[min ⁻¹]	[kgcm ²]	[arcmin]	[arcmin]	[Nm/arcmin]	[kg]
P831KX (n_{1N} = 3000 min⁻¹, M_{2acc,max} = 1210 Nm)																		
188	209	236	66	3,2	P831_0080KX701_0020 MF LM505U	490	490	2062	16,00	16/1	1800	1800	3500	33	4,5	2,5	128	57
188	295	325	93	2,3	P831_0080KX701_0020 MF LM704U	629	629	2062	16,00	16/1	1800	1800	3500	52	4,5	2,5	128	63
188	392	456	124	1,7	P831_0080KX701_0020 MF LM706U	938	938	2062	16,00	16/1	1800	1800	3500	70	4,5	2,5	128	70
200	136	144	51	3,1	P831_0050KX701_0030 MF LM503U	292	292	1289	15,00	15/1	2100	2100	4000	24	5,0	3,0	104	53
200	196	222	73	2,2	P831_0050KX701_0030 MF LM505U	460	460	1289	15,00	15/1	2100	2100	4000	30	5,0	3,0	104	57
200	276	305	103	1,5	P831_0050KX701_0030 MF LM704U	590	590	1289	15,00	15/1	2100	2100	4000	50	5,0	3,0	104	63
200	368	427	137	1,2	P831_0050KX701_0030 MF LM706U	606	606	1289	15,00	15/1	2100	2100	4000	67	5,0	3,0	104	70
214	127	135	46	4,7	P831_0070KX701_0020 MF LM503U	272	272	1804	14,00	14/1	1800	1800	3500	27	4,5	2,5	125	53
214	183	207	66	3,2	P831_0070KX701_0020 MF LM505U	429	429	1804	14,00	14/1	1800	1800	3500	33	4,5	2,5	125	57
214	258	284	93	2,3	P831_0070KX701_0020 MF LM704U	551	551	1804	14,00	14/1	1800	1800	3500	53	4,5	2,5	125	63
214	343	399	124	1,7	P831_0070KX701_0020 MF LM706U	821	821	1804	14,00	14/1	1800	1800	3500	70	4,5	2,5	125	70
250	109	115	51	3,1	P831_0040KX701_0030 MF LM503U	234	234	1031	12,00	12/1	2100	2100	4000	25	5,5	3,5	84	53
250	157	177	73	2,2	P831_0040KX701_0030 MF LM505U	368	368	1031	12,00	12/1	2100	2100	4000	31	5,5	3,5	84	57
250	221	244	103	1,5	P831_0040KX701_0030 MF LM704U	472	472	1031	12,00	12/1	2100	2100	4000	51	5,5	3,5	84	63
250	294	342	137	1,2	P831_0040KX701_0030 MF LM706U	485	485	1031	12,00	12/1	2100	2100	4000	68	5,5	3,5	84	70
300	184	203	98	3,7	P831_0100KX701_0010 MF LM704U	393	393	2268	10,00	10/1	1800	1600	3000	64	4,0	2,0	130	63
300	245	285	131	2,8	P831_0100KX701_0010 MF LM706U	586	586	2268	10,00	10/1	1800	1600	3000	82	4,0	2,0	130	70
375	147	163	78	4,6	P831_0080KX701_0010 MF LM704U	315	315	1814	8,000	8/1	1800	1600	3000	66	4,5	2,5	128	63
375	196	228	104	3,5	P831_0080KX701_0010 MF LM706U	469	469	1814	8,000	8/1	1800	1600	3000	83	4,5	2,5	128	70
429	129	142	78	4,6	P831_0070KX701_0010 MF LM704U	275	275	1588	7,000	7/1	1800	1600	3000	67	4,5	2,5	125	63
429	172	199	104	3,5	P831_0070KX701_0010 MF LM706U	410	410	1588	7,000	7/1	1800	1600	3000	84	4,5	2,5	125	70
500	54	58	46	4,7	P831_0030KX701_0020 MF LM503U	117	117	773	6,000	6/1	1800	1800	3500	36	6,5	4,5	59	53
500	79	89	66	3,2	P831_0030KX701_0020 MF LM505U	184	184	773	6,000	6/1	1800	1800	3500	42	6,5	4,5	59	57
500	110	122	93	2,3	P831_0030KX701_0020 MF LM704U	236	236	773	6,000	6/1	1800	1800	3500	62	6,5	4,5	59	63
500	147	171	124	1,7	P831_0030KX701_0020 MF LM706U	352	352	773	6,000	6/1	1800	1800	3500	79	6,5	4,5	59	70
600	92	102	78	4,6	P831_0050KX701_0010 MF LM704U	197	197	1134	5,000	5/1	1800	1600	3000	72	5,0	3,0	104	63
600	123	142	104	3,5	P831_0050KX701_0010 MF LM706U	293	293	1134	5,000	5/1	1800	1600	3000	89	5,0	3,0	104	70
750	74	81	78	4,6	P831_0040KX701_0010 MF LM704U	157	157	907	4,000	4/1	1800	1600	3000	80	5,5	3,5	84	63
750	98	114	104	3,5	P831_0040KX701_0010 MF LM706U	234	234	907	4,000	4/1	1800	1600	3000	97	5,5	3,5	84	70
1000	55	61	78	4,6	P831_0030KX701_0010 MF LM704U	118	118	680	3,000	3/1	1800	1600	3000	103	6,5	4,5	59	63
1000	74	85	104	3,5	P831_0030KX701_0010 MF LM706U	176	176	680	3,000	3/1	1800	1600	3000	120	6,5	4,5	59	70
P832KX (n_{1N} = 3000 min⁻¹, M_{2acc,max} = 1840 Nm)																		
20	1331	1413	148	1,1	P832_0500KX701_0030 MF LM503U	1840	2000	3230	150,0	150/1	2100	2100	4000	23	4,0	2,0	172	57
21	1242	1319	215	1,0	P832_0700KX701_0020 MF LM503U	1610	1610	3220	140,0	140/1	1800	1800	3500	25	4,0	2,0	163	57
25	1065	1131	153	1,0	P832_0400KX701_0030 MF LM503U	1600	1600	3200	120,0	120/1	2100	2100	4000	23	4,5	2,5	166	57
29	931	989	104	1,5	P832_0350KX701_0030 MF LM503U	1840	2000	3230	105,0	105/1	2100	2100	4000	23	4,5	2,5	173	57
29	1346	1520	150	1,1	P832_0350KX701_0030 MF LM505U	1840	2000	3230	105,0	105/1	2100	2100	4000	29	4,5	2,5	173	62
30	887	942	134	1,6	P832_0500KX701_0020 MF LM503U	1840	1906	3230	100,0	100/1	1800	1800	3500	25	4,0	2,0	172	57
30	1282	1448	194	1,1	P832_0500KX701_0020 MF LM505U	1840	2000	3230	100,0	100/1	1800	1800	3500	32	4,0	2,0	172	62
36	745	792	107	1,5	P832_0280KX701_0030 MF LM503U	1600	1600	3200	84,00	84/1	2100	2100	4000	23	4,5	2,5	168	57
36	1077	1216	155	1,0	P832_0280KX701_0030 MF LM505U	1600	1600	3200	84,00	84/1	2100	2100	4000	29	4,5	2,5	168	62
38	710	754	138	1,5	P832_0400KX701_0020 MF LM503U	1525	1525	3200	80,00	80/1	1800	1800	3500	25	4,5	2,5	166	57
38	1026	1158	200	1,1	P832_0400KX701_0020 MF LM505U	1600	1600	3200	80,00	80/1	1800	1800	3500	32	4,5	2,5	166	62
40	665	707	81	2,0	P832_0250KX701_0030 MF LM503U	1430	1430	3230	75,00	75/1	2100	2100	4000	23	4,5	2,5	172	57
40	961	1086	117	1,4	P832_0250KX701_0030 MF LM505U	1840	2000	3230	75,00	75/1	2100	2100	4000	29	4,5	2,5	172	62
40	1352	1492	164	0,96	P832_0250KX701_0030 MF LM704U	1840	2000	3230	75,00	75/1	2100	2100	4000	49	4,5	2,5	172	68
43	621	660	94	2,3	P832_0350KX701_0020 MF LM503U	1334	1334	3230	70,00	70/1	1800	1800	3500	25	4,5	2,5	173	57
43	897	1013	136	1,6	P832_0350KX701_0020 MF LM505U	1840	2000	3230	70,00	70/1	1800	1800	3500	32	4,5	2,5	173	62
43	1262	1393	191	1,1	P832_0350KX701_0020 MF LM704U	1840	2000	3230	70,00	70/1	1800	1800	3500	51	4,5	2,5	173	68
43	1681	1952	254	0,84	P832_0350KX701_0020 MF LM706U	1840	2000	3230	70,00	70/1	1800	1800	3500	69	4,5	2,5	173	75
47	568	603	104	2,1	P832_0320KX701_0020 MF LM503U	1220	1220	3049	64,00	64/1	1800	1800	3500	26	4,5	2,5	157	57
47	820	926	150	1,4	P832_0320KX701_0020 MF LM505U	1525	1595	3049	64,00	64/1	1800	1800	3500	32	4,5	2,5	157	62
47	1154	1273	211	1,0	P832_0320KX701_0020 MF LM704U	1525	1595	3049	64,00	64/1	1800	1800	3500	52	4,5	2,5	157	68
50	532	565	67	2,3	P832_0200KX701_0030 MF LM503U	1144	1144	3230	60,00	60/1	2100	2100	4000	23	4,5	2,5	169	57
50	769	869	97	1,6	P832_0200KX701_0030 MF LM505U	1801	1801	3230	60,00	60/1	2100	2100	4000	30	4,5	2,5	169	62
50	1082	1194	137	1,2	P832_0200KX701_0030 MF LM704U	1840	2000	3230	60,00	60/1	2100	2100	4000	49	4,5	2,5	169	68
50	1441	1673	182	0,87	P832_0200KX701_0030 MF LM706U	1840	2000	3230	60,00	60/1	2100	2100	4000	67	4,5	2,5	169	75
54	497	528	97	2,2	P832_0280KX701_0020 MF LM503U	1067	1067	3200	56,00	56/1	1800	1800	3500	25	4,5	2,5	168	57
54	718	811	140	1,5	P832_0280KX701_0020 MF LM505U	1600	1600	3200	56,00	56/1	1800	1800	3500	32	4,5	2,5	168	62
54	1010	1114	197	1,1	P832_0280KX701_0020 MF LM704U	1600	1600	3200	56,00	56/1	1800	1800	3500	52	4,5	2,5	168	68
54	1345	1562	262	0,82	P832_0280KX701_0020 MF LM706U	1600	1600	3200	56,00	56/1	1800	1800	3500	69	4,5	2,5	168	75
60	444	471	73	2,9	P832_0250KX701_0020 MF LM503U	953	953	3230	50,00	50/1	1800	1800	3500	26	4,5	2,5	172	57
60	641	724	106	2,0	P832_0250KX701_0020 MF LM505U	1500	1500	3230	50,00	50/1	1800	1800	3500	32	4,5	2,5	172	62
60	902	995	148	1,4	P832_0250KX701_0020 MF LM704U	1840	1926	3230	50,00	50/1	1800	1800	3500	52	4,5	2,5	172	68

n_{2N}	M_{2N}	$M_{2,0}$	a_{th}	S	Typ	M_{2acc}	M_{2accHT}	M_{2NOT}	i	i_{exakt}	n_{1maxDB}	n_{1maxZB}	J_1	$\Delta\phi_2$	$\Delta\phi_{2red}$	C_2	m	
[min ⁻¹]	[Nm]	[Nm]				[Nm]	[Nm]	[Nm]			EL1,2,5,6 [min ⁻¹]	EL3,4 [min ⁻¹]	[min ⁻¹]	[kgcm ²]	[arcmin]	[arcmin]	[Nm/ arcmin]	[kg]
P832KX ($n_{1N} = 3000 \text{ min}^{-1}$, $M_{2acc,max} = 1840 \text{ Nm}$)																		
60	1201	1394	198	1,1	P832_0250KX701_0020 MF LM706U	1840	2000	3230	50,00	50/1	1800	1800	3500	69	4,5	2,5	172	75
75	355	377	61	3,5	P832_0200KX701_0020 MF LM503U	762	762	3230	40,00	40/1	1800	1800	3500	26	4,5	2,5	169	57
75	513	579	88	2,4	P832_0200KX701_0020 MF LM505U	1200	1200	3230	40,00	40/1	1800	1800	3500	32	4,5	2,5	169	62
75	721	796	124	1,7	P832_0200KX701_0020 MF LM704U	1541	1541	3230	40,00	40/1	1800	1800	3500	52	4,5	2,5	169	68
75	961	1115	165	1,3	P832_0200KX701_0020 MF LM706U	1840	2000	3230	40,00	40/1	1800	1800	3500	70	4,5	2,5	169	75
86	310	330	89	4,1	P832_0350KX701_0010 MF LM503U	667	667	3230	35,00	35/1	1800	1600	3000	37	4,5	2,5	173	57
86	449	507	128	2,8	P832_0350KX701_0010 MF LM505U	1050	1050	3230	35,00	35/1	1800	1600	3000	43	4,5	2,5	173	62
86	631	696	180	2,0	P832_0350KX701_0010 MF LM704U	1348	1348	3230	35,00	35/1	1800	1600	3000	63	4,5	2,5	173	68
86	841	976	240	1,5	P832_0350KX701_0010 MF LM706U	1840	2000	3230	35,00	35/1	1800	1600	3000	80	4,5	2,5	173	75
94	284	302	55	3,9	P832_0160KX701_0020 MF LM503U	610	610	3200	32,00	32/1	1800	1800	3500	26	4,5	2,5	163	57
94	410	463	80	2,7	P832_0160KX701_0020 MF LM505U	960	960	3200	32,00	32/1	1800	1800	3500	33	4,5	2,5	163	62
94	577	637	112	1,9	P832_0160KX701_0020 MF LM704U	1233	1233	3200	32,00	32/1	1800	1800	3500	52	4,5	2,5	163	68
94	769	892	150	1,4	P832_0160KX701_0020 MF LM706U	1600	1600	3200	32,00	32/1	1800	1800	3500	70	4,5	2,5	163	75
P932KX ($n_{1N} = 3000 \text{ min}^{-1}$, $M_{2acc,max} = 3300 \text{ Nm}$)																		
14	1863	1979	123	1,3	P932_0700KX701_0030 MF LM503U	3156	-	6312	210,0	210/1	2100	2100	4000	23	4,0	-	369	82
14	2692	3040	178	0,89	P932_0700KX701_0030 MF LM505U	3156	-	6312	210,0	210/1	2100	2100	4000	29	4,0	-	369	87
15	1774	1885	224	0,95	P932_1000KX701_0020 MF LM503U	2200	-	4400	200,0	200/1	1800	1800	3500	26	4,0	-	320	82
20	1331	1413	92	1,7	P932_0500KX701_0030 MF LM503U	2859	-	6400	150,0	150/1	2100	2100	4000	23	4,0	-	393	82
20	1923	2171	132	1,2	P932_0500KX701_0030 MF LM505U	3200	-	6400	150,0	150/1	2100	2100	4000	29	4,0	-	393	87
20	2705	2984	186	0,85	P932_0500KX701_0030 MF LM704U	3200	-	6400	150,0	150/1	2100	2100	4000	49	4,0	-	393	93
21	1242	1319	111	1,9	P932_0700KX701_0020 MF LM503U	2669	-	6312	140,0	140/1	1800	1800	3500	26	4,0	-	369	82
21	1795	2027	161	1,3	P932_0700KX701_0020 MF LM505U	3156	-	6312	140,0	140/1	1800	1800	3500	32	4,0	-	369	87
21	2524	2785	226	0,95	P932_0700KX701_0020 MF LM704U	3156	-	6312	140,0	140/1	1800	1800	3500	52	4,0	-	369	93
25	1065	1131	84	1,9	P932_0400KX701_0030 MF LM503U	2287	-	6000	120,0	120/1	2100	2100	4000	23	4,5	-	384	82
25	1538	1737	121	1,3	P932_0400KX701_0030 MF LM505U	3000	-	6000	120,0	120/1	2100	2100	4000	30	4,5	-	384	87
25	2164	2387	171	0,92	P932_0400KX701_0030 MF LM704U	3000	-	6000	120,0	120/1	2100	2100	4000	49	4,5	-	384	93
29	931	989	62	2,6	P932_0350KX701_0030 MF LM503U	2001	-	6600	105,0	105/1	2100	2100	4000	23	4,5	-	391	82
29	1346	1520	89	1,8	P932_0350KX701_0030 MF LM505U	3151	-	6600	105,0	105/1	2100	2100	4000	30	4,5	-	391	87
29	1893	2089	126	1,3	P932_0350KX701_0030 MF LM704U	3300	-	6600	105,0	105/1	2100	2100	4000	49	4,5	-	391	93
29	2522	2928	168	0,94	P932_0350KX701_0030 MF LM706U	3300	-	6600	105,0	105/1	2100	2100	4000	67	4,5	-	391	100
30	887	942	83	2,6	P932_0500KX701_0020 MF LM503U	1906	-	6400	100,0	100/1	1800	1800	3500	26	4,0	-	393	82
30	1282	1448	120	1,8	P932_0500KX701_0020 MF LM505U	3001	-	6400	100,0	100/1	1800	1800	3500	32	4,0	-	393	87
30	1803	1989	168	1,3	P932_0500KX701_0020 MF LM704U	3200	-	6400	100,0	100/1	1800	1800	3500	52	4,0	-	393	93
30	2402	2789	224	0,96	P932_0500KX701_0020 MF LM706U	3200	-	6400	100,0	100/1	1800	1800	3500	69	4,0	-	393	100
36	745	792	52	3,1	P932_0280KX701_0030 MF LM503U	1601	-	6000	84,00	84/1	2100	2100	4000	23	4,5	-	381	82
36	1077	1216	75	2,1	P932_0280KX701_0030 MF LM505U	2521	-	6000	84,00	84/1	2100	2100	4000	30	4,5	-	381	87
36	1515	1671	105	1,5	P932_0280KX701_0030 MF LM704U	3000	-	6000	84,00	84/1	2100	2100	4000	50	4,5	-	381	93
36	2018	2342	140	1,1	P932_0280KX701_0030 MF LM706U	3000	-	6000	84,00	84/1	2100	2100	4000	67	4,5	-	381	100
38	710	754	76	2,8	P932_0400KX701_0020 MF LM503U	1525	-	6000	80,00	80/1	1800	1800	3500	26	4,5	-	384	82
38	1026	1158	110	2,0	P932_0400KX701_0020 MF LM505U	2401	-	6000	80,00	80/1	1800	1800	3500	32	4,5	-	384	87
38	1443	1592	154	1,4	P932_0400KX701_0020 MF LM704U	3000	-	6000	80,00	80/1	1800	1800	3500	52	4,5	-	384	93
38	1922	2231	206	1,0	P932_0400KX701_0020 MF LM706U	3000	-	6000	80,00	80/1	1800	1800	3500	69	4,5	-	384	100
40	665	707	51	3,1	P932_0250KX701_0030 MF LM503U	1430	-	6579	75,00	75/1	2100	2100	4000	24	4,5	-	381	82
40	961	1086	73	2,2	P932_0250KX701_0030 MF LM505U	2251	-	6579	75,00	75/1	2100	2100	4000	30	4,5	-	381	87
40	1352	1492	103	1,5	P932_0250KX701_0030 MF LM704U	2889	-	6579	75,00	75/1	2100	2100	4000	50	4,5	-	381	93
40	1802	2091	137	1,2	P932_0250KX701_0030 MF LM706U	2969	-	6579	75,00	75/1	2100	2100	4000	67	4,5	-	381	100
43	621	660	56	3,8	P932_0350KX701_0020 MF LM503U	1334	-	6600	70,00	70/1	1800	1800	3500	26	4,5	-	391	82
43	897	1013	81	2,6	P932_0350KX701_0020 MF LM505U	2101	-	6600	70,00	70/1	1800	1800	3500	33	4,5	-	391	87
43	1262	1393	114	1,9	P932_0350KX701_0020 MF LM704U	2697	-	6600	70,00	70/1	1800	1800	3500	53	4,5	-	391	93
43	1681	1952	151	1,4	P932_0350KX701_0020 MF LM706U	3300	-	6600	70,00	70/1	1800	1800	3500	70	4,5	-	391	100
50	532	565	51	3,1	P932_0200KX701_0030 MF LM503U	1144	-	5263	60,00	60/1	2100	2100	4000	25	4,5	-	368	82
50	769	869	73	2,2	P932_0200KX701_0030 MF LM505U	1801	-	5263	60,00	60/1	2100	2100	4000	31	4,5	-	368	87
50	1082	1194	103	1,5	P932_0200KX701_0030 MF LM704U	2311	-	5263	60,00	60/1	2100	2100	4000	51	4,5	-	368	93
50	1441	1673	137	1,2	P932_0200KX701_0030 MF LM706U	2375	-	5263	60,00	60/1	2100	2100	4000	68	4,5	-	368	100
54	497	528	47	4,6	P932_0280KX701_0020 MF LM503U	1067	-	6000	56,00	56/1	1800	1800	3500	27	4,5	-	381	82
54	718	811	67	3,2	P932_0280KX701_0020 MF LM505U	1681	-	6000	56,00	56/1	1800	1800	3500	33	4,5	-	381	87
54	1010	1114	95	2,3	P932_0280KX701_0020 MF LM704U	2157	-	6000	56,00	56/1	1800	1800	3500	53	4,5	-	381	93
54	1345	1562	126	1,7	P932_0280KX701_0020 MF LM706U	3000	-	6000	56,00	56/1	1800	1800	3500	70	4,5	-	381	100
60	444	471	46	4,7	P932_0250KX701_0020 MF LM503U	953	-	6579	50,00	50/1	1800	1800	3500	28	4,5	-	381	82
60	641	724	66	3,2	P932_0250KX701_0020 MF LM505U	1500	-	6579	50,00	50/1	1800	1800	3500	34	4,5	-	381	87
60	902	995	93	2,3	P932_0250KX701_0020 MF LM704U	1926	-	6579	50,00	50/1	1800	1800	3500	54	4,5	-	381	93
60	1201	1394	124	1,7	P932_0250KX701_0020 MF LM706U	2870	-	6579	50,00	50/1	1800	1800	3500	71	4,5	-	381	100
75	355	377	46	4,7	P932_0200KX701_0020 MF LM503U	762	-	5263	40,00	40/1	1800	1800	3500	30	4,5	-	368	82
75	513	579	66	3,2	P932_0200KX701_0020 MF LM505U	1200	-	5263	40,00	40/1	1800	1800	3500	36	4,5	-	368	87

10.2 Auswahltabellen 10 Planetenwinkelgetriebemotoren PKX

n_{2N}	M_{2N}	$M_{2,0}$	a_{th}	S	Typ	M_{2acc}	M_{2accHT}	M_{2NOT}	i	i_{exakt}	n_{1maxDB}	n_{1maxZB}	J_1	$\Delta\varphi_2$	$\Delta\varphi_{2red}$	C_2	m	
[min ⁻¹]	[Nm]	[Nm]				[Nm]	[Nm]	[Nm]			<small>EL1,2,5,6</small> [min ⁻¹]	<small>EL3,4</small> [min ⁻¹]	[kgcm ²]	[arcmin]	[arcmin]	[Nm/ arcmin]	[kg]	
P932KX ($n_{1N} = 3000 \text{ min}^{-1}$, $M_{2acc,max} = 3300 \text{ Nm}$)																		
75	721	796	93	2,3	P932_0200KX701_0020 MF LM704U	1541	–	5263	40,00	40/1	1800	1800	3500	56	4,5	–	368	93
75	961	1115	124	1,7	P932_0200KX701_0020 MF LM706U	2296	–	5263	40,00	40/1	1800	1800	3500	73	4,5	–	368	100
86	631	696	96	3,8	P932_0350KX701_0010 MF LM704U	1348	–	6600	35,00	35/1	1800	1600	3000	67	4,5	–	391	93
86	841	976	127	2,8	P932_0350KX701_0010 MF LM706U	2009	–	6600	35,00	35/1	1800	1600	3000	84	4,5	–	391	100
94	284	302	46	4,7	P932_0160KX701_0020 MF LM503U	610	–	4211	32,00	32/1	1800	1800	3500	30	4,5	–	348	82
94	410	463	66	3,2	P932_0160KX701_0020 MF LM505U	960	–	4211	32,00	32/1	1800	1800	3500	36	4,5	–	348	87
94	577	637	93	2,3	P932_0160KX701_0020 MF LM704U	1233	–	4211	32,00	32/1	1800	1800	3500	56	4,5	–	348	93
94	769	892	124	1,7	P932_0160KX701_0020 MF LM706U	1837	–	4211	32,00	32/1	1800	1800	3500	73	4,5	–	348	100
107	505	557	80	4,5	P932_0280KX701_0010 MF LM704U	1079	–	6000	28,00	28/1	1800	1600	3000	67	4,5	–	381	93
107	673	781	106	3,4	P932_0280KX701_0010 MF LM706U	1607	–	6000	28,00	28/1	1800	1600	3000	85	4,5	–	381	100
120	451	497	78	4,6	P932_0250KX701_0010 MF LM704U	963	–	5789	25,00	25/1	1800	1600	3000	72	4,5	–	381	93
120	601	697	104	3,5	P932_0250KX701_0010 MF LM706U	1435	–	5789	25,00	25/1	1800	1600	3000	89	4,5	–	381	100
150	361	398	78	4,6	P932_0200KX701_0010 MF LM704U	770	–	4632	20,00	20/1	1800	1600	3000	80	4,5	–	368	93
150	480	558	104	3,5	P932_0200KX701_0010 MF LM706U	1148	–	4632	20,00	20/1	1800	1600	3000	97	4,5	–	368	100
188	289	318	78	4,6	P932_0160KX701_0010 MF LM704U	616	–	3705	16,00	16/1	1800	1600	3000	81	4,5	–	348	93
188	384	446	104	3,5	P932_0160KX701_0010 MF LM706U	919	–	3705	16,00	16/1	1800	1600	3000	98	4,5	–	348	100

10.3 Maßzeichnungen

In diesem Kapitel finden Sie die Abmessungen der Getriebemotoren.

Für jede mögliche Wellen-/Gehäuseausführung gibt es eine Maßzeichnung, jeweils mit den Tabellen Maße Getriebe, Maße Motoren und Maße Getriebemotoren.

Maße können aufgrund von Gusstoleranzen bzw. Aufsummieren der Einzeltoleranzen die Vorgaben der ISO 2768-mK überschreiten.

Maßänderungen durch technische Weiterentwicklung behalten wir uns vor.

3D-Modelle unserer Standardantriebe können Sie unter <https://configurator.stoeber.de/de-DE/> herunterladen.

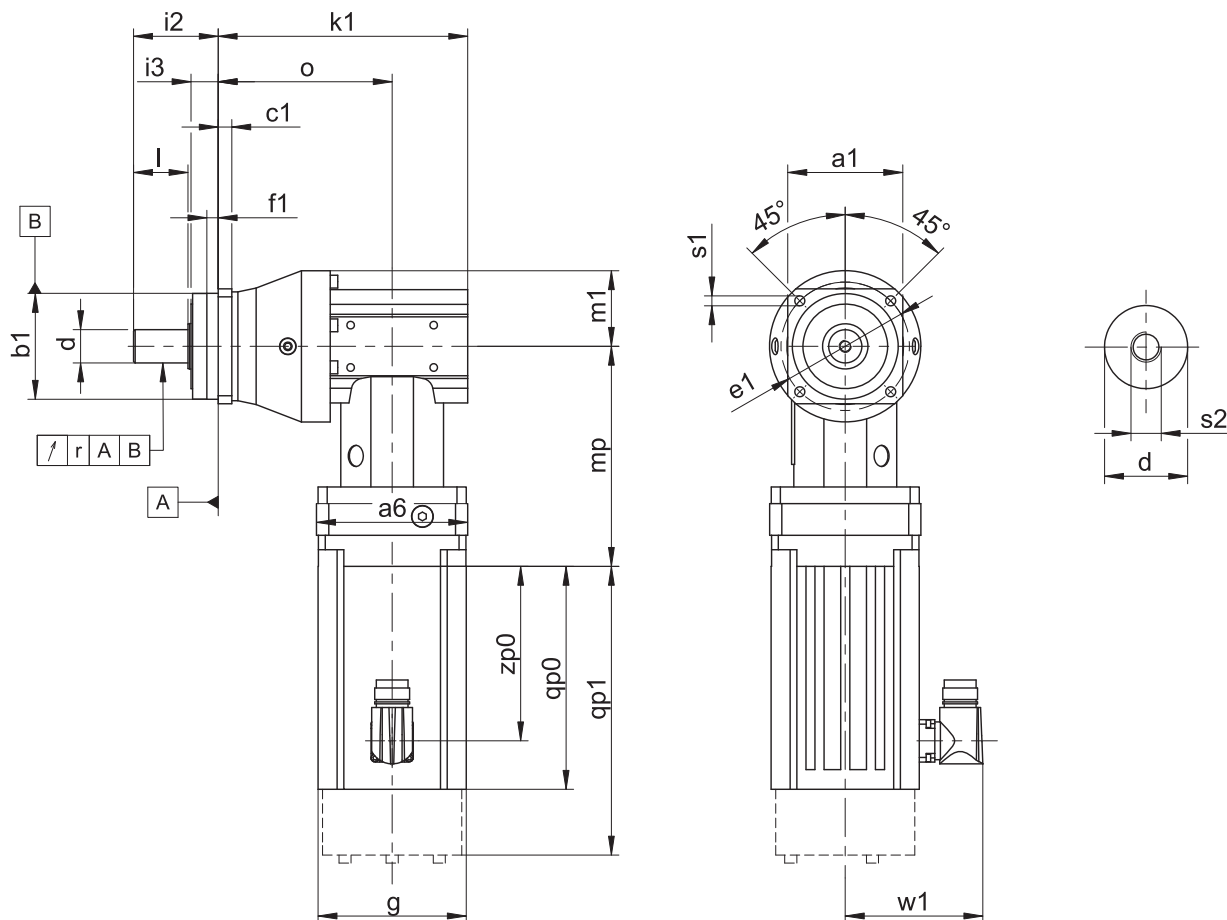
Toleranzen

Vollwelle	Toleranz
Passung	ISO k6
Passfedern	DIN 6885-1, hohe Form A
Wuchtung	Mit halber Passfeder

Zentrierbohrungen in Vollwellen nach DIN 332-2, Form DR

Gewindegröße	M4	M5	M6	M8	M10	M12	M16	M20	M24
Gewindetiefe [mm]	10	12,5	16	19	22	28	36	42	50

10.3.1 Wellenausführung G (Vollwelle ohne Passfeder)



qp0 Gilt für Motoren ohne Bremse.

qp1 Gilt für Motoren mit Bremse.

- Die Rundlaufangabe gilt nur für die verstärkte Lagerung D.

Maße Getriebe

Typ	a1	Øb1	c1	Ød	Øe1	f1	i2	i3	k1	l	m1	o	r	Øs1	s2
P231_KX301_	55	50 _{h6}	6	12 _{k6}	63	7,0	36	12	124,0	22	31,0	84,0	-	5,5	M4
P331_KX301_	72	60 _{h6}	7	16 _{k6}	75	7,5	48	18	131,0	28	36,0	91,0	0,025	5,5	M5
P431_KX401_	76	70 _{h6}	9	22 _{k6}	85	7,5	56	18	165,0	36	49,0	115,0	0,025	6,6	M8
P432_KX301_	76	70 _{h6}	9	22 _{k6}	85	7,5	56	18	180,0	36	50,0	140,0	0,025	6,6	M8
P531_KX501_	101	90 _{h6}	10	32 _{k6}	120	15,0	88	28	187,5	58	57,5	128,5	0,030	9,0	M12
P532_KX401_	101	90 _{h6}	10	32 _{k6}	120	15,0	88	28	207,0	58	60,0	157,0	0,030	9,0	M12
P731_KX701_	144	130 _{h6}	15	40 _{k6}	165	3,5	112	27	232,5	82	75,0	158,5	0,035	11,0	M16
P732_KX501_	144	130 _{h6}	15	40 _{k6}	165	3,5	112	27	255,5	82	75,0	196,5	0,035	11,0	M16
P831_KX701_	190	160 _{h6}	15	55 _{k6}	215	10,0	112	27	267,0	82	102,0	193,0	0,035	13,5	M20
P832_KX701_	190	160 _{h6}	15	55 _{k6}	215	10,0	112	27	324,5	82	102,0	250,5	0,035	13,5	M20
P932_KX701_	212	180 _{h6}	17	75 _{k6}	250	10,0	143	34	388,0	105	115,0	314,0	0,040	17,5	M20

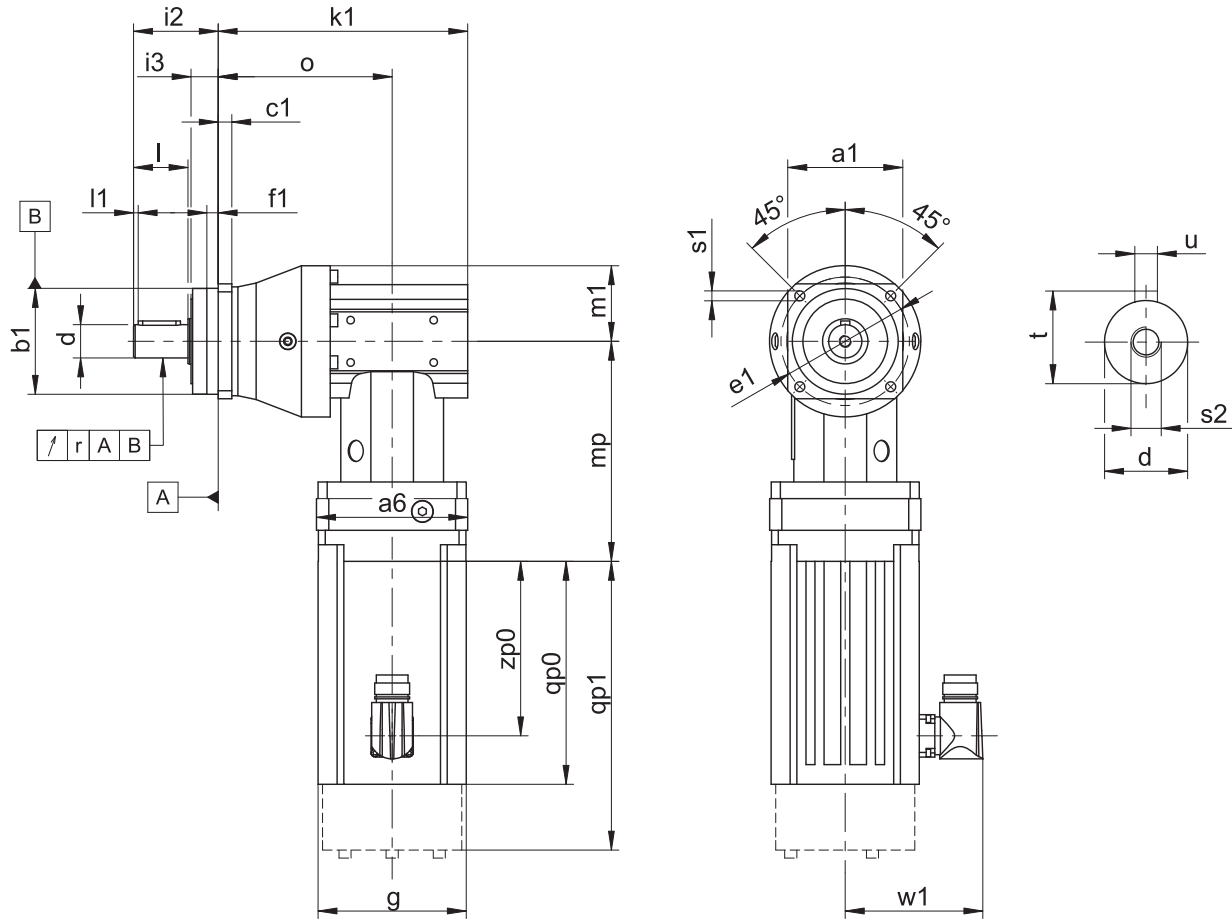
Maße Motoren

Typ	□g	qp0	qp1	w1	zp0
LM401U	98	108,5	152,0	91	76,5
LM402U	98	147,5	191,0	91	115,5
LM403U	98	178,5	222,0	91	146,5
LM503U	115	186,5	234,5	100	156,0
LM505U	115	256,5	304,5	100	226,0
LM704U	145	236,5	295,5	115	204,0
LM706U	145	306,5	365,5	115	274,0

Maße Getriebemotoren

Typ	LM4		LM5		LM7	
	□a6	mp	□a6	mp	□a6	mp
P231_KX301_	100	134,0	–	–	–	–
P331_KX301_	100	134,0	–	–	–	–
P431_KX401_	100	145,5	115	150,0	140	153,0
P432_KX301_	100	134,0	–	–	–	–
P531_KX501_	120	176,5	120	172,0	140	183,0
P532_KX401_	100	145,5	115	150,0	–	–
P731_KX701_	–	–	150	214,5	150	217,5
P732_KX501_	120	176,5	120	172,0	140	183,0
P831_KX701_	–	–	150	214,5	150	217,5
P832_KX701_	–	–	150	214,5	150	217,5
P932_KX701_	–	–	150	214,5	150	217,5

10.3.2 Wellenausführung P (Vollwelle mit Passfeder)



qp0 Gilt für Motoren ohne Bremse.

qp1 Gilt für Motoren mit Bremse.

- Die Rundlaufangabe gilt nur für die verstärkte Lagerung D.

Maße Getriebe

Typ	□a1	∅b1	c1	∅d	∅e1	f1	i2	i3	k1	l	l1	m1	o	r	∅s1	s2	t	u
P231_KX301_	55	50 _{h6}	6	12 _{k6}	63	7,0	36	12	124,0	22	2	31,0	84,0	-	5,5	M4	13,5	A4×4×18
P331_KX301_	72	60 _{h6}	7	16 _{k6}	75	7,5	48	18	131,0	28	2	36,0	91,0	0,025	5,5	M5	18,0	A5×5×22
P431_KX401_	76	70 _{h6}	9	22 _{k6}	85	7,5	56	18	165,0	36	3	49,0	115,0	0,025	6,6	M8	24,5	A6×6×28
P432_KX301_	76	70 _{h6}	9	22 _{k6}	85	7,5	56	18	180,0	36	3	50,0	140,0	0,025	6,6	M8	24,5	A6×6×28
P531_KX501_	101	90 _{h6}	10	32 _{k6}	120	15,0	88	28	187,5	58	3	57,5	128,5	0,030	9,0	M12	35,0	A10×8×50
P532_KX401_	101	90 _{h6}	10	32 _{k6}	120	15,0	88	28	207,0	58	3	60,0	157,0	0,030	9,0	M12	35,0	A10×8×50
P731_KX701_	144	130 _{h6}	15	40 _{k6}	165	3,5	112	27	232,5	82	4	75,0	158,5	0,035	11,0	M16	43,0	A12×8×70
P732_KX501_	144	130 _{h6}	15	40 _{k6}	165	3,5	112	27	255,5	82	4	75,0	196,5	0,035	11,0	M16	43,0	A12×8×70
P831_KX701_	190	160 _{h6}	15	55 _{k6}	215	10,0	112	27	267,0	82	6	102,0	193,0	0,035	13,5	M20	59,0	A16×10×70
P832_KX701_	190	160 _{h6}	15	55 _{k6}	215	10,0	112	27	324,5	82	6	102,0	250,5	0,035	13,5	M20	59,0	A16×10×70
P932_KX701_	212	180 _{h6}	17	75 _{k6}	250	10,0	143	34	388,0	105	7	115,0	314,0	0,040	17,5	M20	79,5	A20×12×90

Maße Motoren

Typ	□g	qp0	qp1	w1	zp0
LM401U	98	108,5	152,0	91	76,5
LM402U	98	147,5	191,0	91	115,5
LM403U	98	178,5	222,0	91	146,5
LM503U	115	186,5	234,5	100	156,0
LM505U	115	256,5	304,5	100	226,0
LM704U	145	236,5	295,5	115	204,0
LM706U	145	306,5	365,5	115	274,0

Maße Getriebemotoren

Typ	LM4		LM5		LM7	
	□a6	mp	□a6	mp	□a6	mp
P231_KX301_	100	134,0	–	–	–	–
P331_KX301_	100	134,0	–	–	–	–
P431_KX401_	100	145,5	115	150,0	140	153,0
P432_KX301_	100	134,0	–	–	–	–
P531_KX501_	120	176,5	120	172,0	140	183,0
P532_KX401_	100	145,5	115	150,0	–	–
P731_KX701_	–	–	150	214,5	150	217,5
P732_KX501_	120	176,5	120	172,0	140	183,0
P831_KX701_	–	–	150	214,5	150	217,5
P832_KX701_	–	–	150	214,5	150	217,5
P932_KX701_	–	–	150	214,5	150	217,5

10.4 Typenbezeichnung

In diesem Kapitel finden Sie die Erklärung der Typenbezeichnung mit den zugehörigen Optionen.

Weitere Bestellangaben, die nicht in der Typenbezeichnung vorkommen, finden Sie am Ende des Kapitels.

Beispiel-Code

P	7	3	1	S	G	S	S	0050	KX701VF	0030	MF	LM704U
---	---	---	---	---	---	---	---	------	---------	------	----	--------

Erklärung

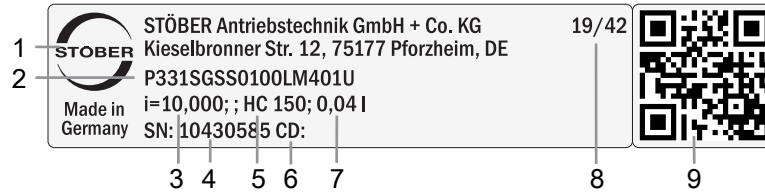
Code	Bezeichnung	Ausführung
P	Typ	Planetengetriebe
7	Größe	7 (Beispiel)
3	Generation	Generation 3
1	Stufen	1-stufig
2		2-stufig
S	Gehäuse	Standard
G	Welle	Vollwelle ohne Passfeder
P		Vollwelle mit Passfeder
S	Lager	Standardlagerung
D		Axial verstärkte Lagerung (P3 – P9)
Z		Radial verstärkte Lagerung (P3 – P9) ¹
S	Drehspiel	Standard
R		Reduziert
0050	Übersetzungskennzahl Abtrieb (i x 10)	i = 5 (Beispiel)
KX701 VF	Eintrieb	Winkelgetriebe KX7 (Beispiel)
0030	Übersetzungskennzahl Eintrieb (i x 10)	i = 3 (Beispiel)
MF	Anbau an Motor	Motoradapter MF
LM704U	Motor	Lean-Motor LM

Um die Typenbezeichnung zu vervollständigen, geben Sie bei Ihrer Bestellung zusätzlich an:

- Eine detaillierte Typenbezeichnung des Motors, siehe Kapitel [\[2 \]](#)
- Einbaulage, siehe Kapitel [\[10.5.3 \]](#)
- Radialwellendichtringe am Abtrieb aus NBR oder FKM, siehe Kapitel [\[10.6.3 \]](#)
- Position des Steckverbinders, siehe Kapitel [\[10.5.5 \]](#)
- Bei Reversierbetrieb der Abtriebswelle von $\pm 20^\circ$ bis $\pm 90^\circ$ und horizontalem Einbau beachten Sie das Kapitel [\[10.6.4 \]](#)

10.4.1 Typenschild

In folgender Abbildung ist das Typenschild eines Getriebemotors als Beispiel erläutert.



Code	Bezeichnung
1	Herstellerbezeichnung
2	Typenbezeichnung
3	Übersetzung des Getriebes
4	Serialnummer des Getriebes
5	Schmierstoffspezifikation
6	Kundenspezifische Daten
7	Schmierstofffüllmenge
8	Herstellungsdatum (Jahr/Kalenderwoche)
9	QR-Code (Link zu Produktinformationen)

10.4.1.1 Mitgeltende Dokumente

Mitgeltende Dokumente für das Produkt können Sie ansehen oder herunterladen, wenn Sie die Seriennummer auf dem Typenschild des Produkts ablesen und sie im Internet unter folgender Adresse eingeben:

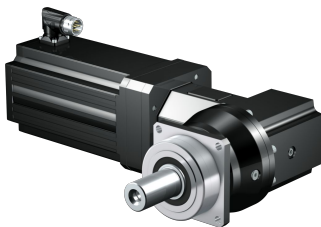
<https://id.stober.com>

Alternativ können Sie mit einem geeigneten Mobilgerät den QR-Code auf dem Typenschild des Produkts einscannen, um dadurch zu den mitgeltenden Dokumenten verlinkt zu werden.

10.5 Produktbeschreibung

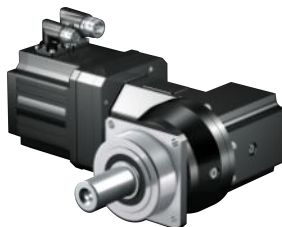
10.5.1 Eintriebsoptionen

Lean-Motor LM



Katalog ID 443016_de

Synchron-Servomotor EZ



Katalog ID 442437_de

Die entsprechenden Kataloge finden Sie unter <http://www.stober.de/de/downloads/>

Geben Sie im Feld Suchbegriff die ID des Katalogs ein.

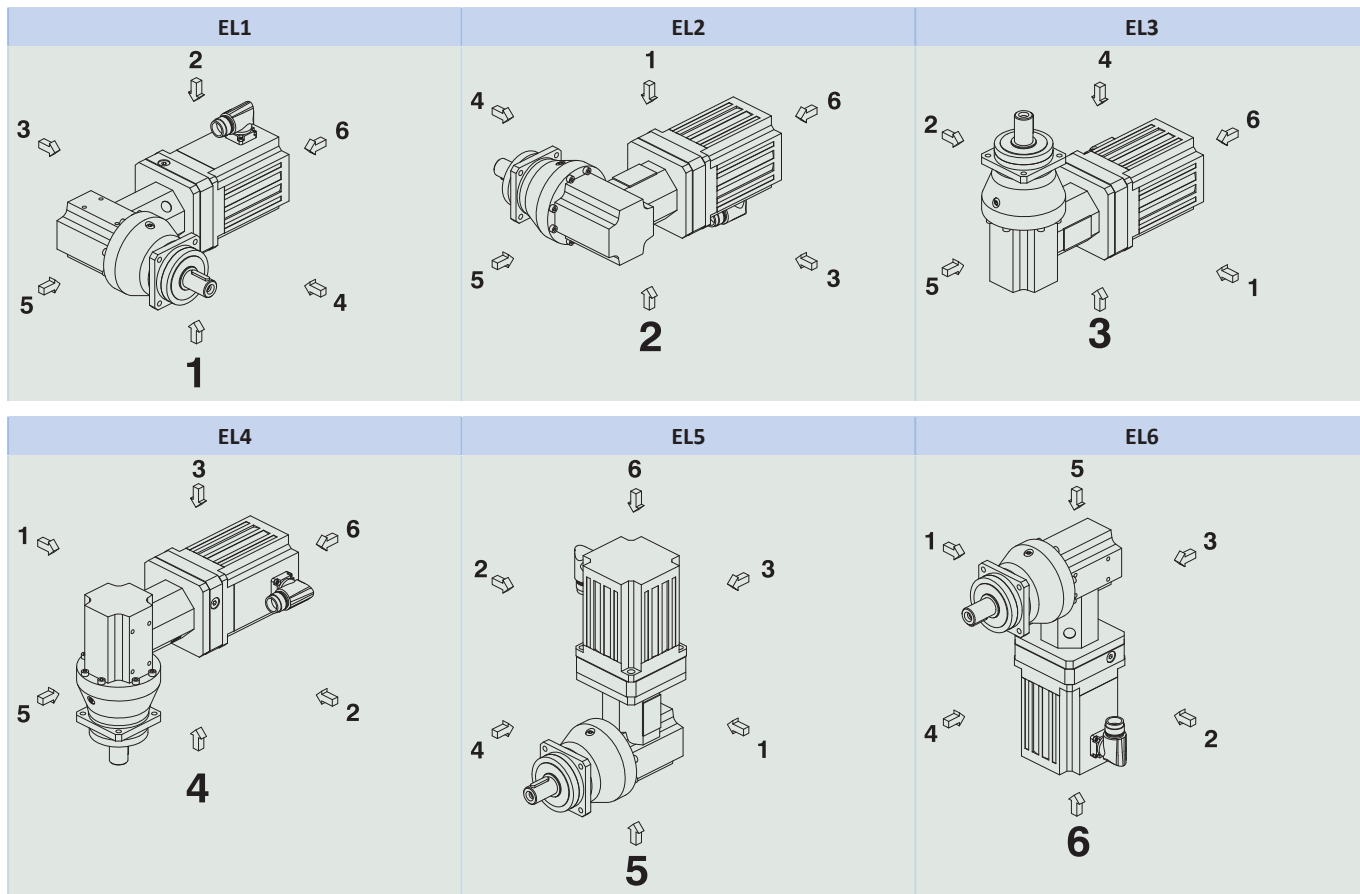
10.5.2 Einbaubedingungen

Die angegebenen Drehmomente und Kräfte gelten nur bei einer maschinenseitigen Befestigung der Getriebe mit Schrauben der Festigkeitsklasse 12.9. Zusätzlich müssen die Getriebegehäuse am Passrand eingepasst werden. Die maschinenseitige Passung muss H7 sein.

10.5.3 Einbaulagen

Die folgende Tabelle zeigt die Standard-Einbaulagen.

Die Zahlen kennzeichnen die Getriebeseiten. Die Einbaulage ist durch die nach unten weisende Getriebeseite definiert.



Da die Schmierstofffüllmenge der Getriebe von der Einbaulage abhängt, muss die Einbaulage bei der Bestellung angegeben werden.

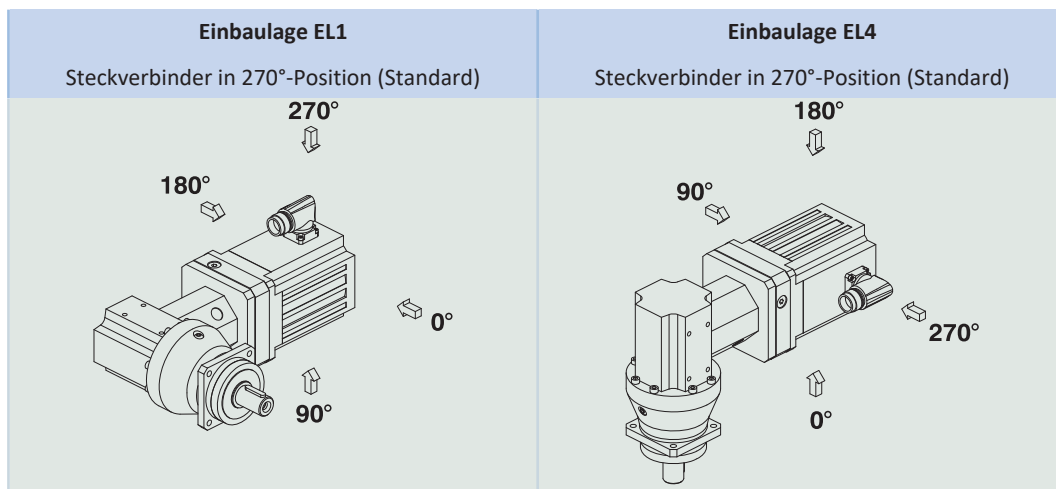
10.5.4 Schmierstoffe

STÖBER füllt die Getriebe mit der auf dem Typenschild angegebenen Menge und Art des Schmierstoffs. Die Füllmenge und der Aufbau der Getriebe sind von der Einbaulage abhängig.

Setzen Sie die Getriebe nur in der dafür vorgesehenen Einbaulage ein! Bauen Sie die Getriebe nur nach vorheriger Rücksprache mit STÖBER um. Ansonsten übernimmt STÖBER keine Haftung für die Getriebe.

Schmierstoffe für den Einsatz in der Lebensmittelindustrie erhalten Sie auf Anfrage.

10.5.5 Position des Steckverbinders



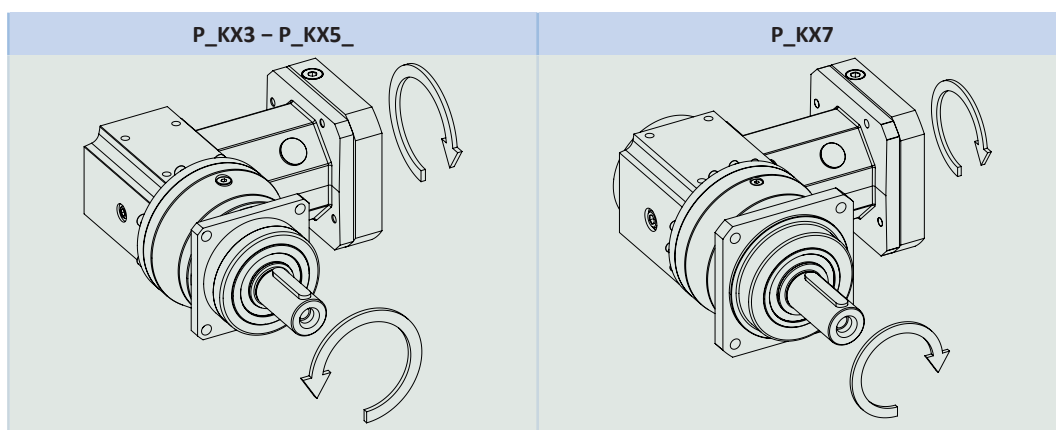
Geben Sie Abweichungen für Ihren Getriebemotor bei der Bestellung an.

Beachten Sie, dass sich die Steckverbinderposition mitdreht, wenn der Getriebemotor in eine andere Einbaulage gedreht wird.

10.5.6 Weitere Produktmerkmale

Merkmal	Wert
Max. zul. Getriebetemperatur (an der Getriebeoberfläche)	$\leq 90\text{ °C}$
Lackierung	Schwarz RAL 9005
Explosiongeschützte Ausführung gemäß (ATEX-) Richtlinie 2014/34/EU (Option)	Nicht lieferbar
Wirkungsgrad:	
η_{get} 2-stufig	96 %
η_{get} 3-stufig	94 %
Schutzart:²	
Getriebe	IP65
Motor	IP56, optional IP66

10.5.7 Drehrichtung



Die Bilder zeigen die Einbaulage EL1.

² Beachten Sie die Schutzart aller Komponenten.

10.6 Projektierung

Projektieren Sie Ihre Antriebe mit unserer Auslegungssoftware SERVOSOFT. Laden Sie SERVOSOFT kostenlos unter <https://www.stoeber.de/de/ServoSoft> herunter.

Dies ist die komfortabelste und sicherste Methode der Antriebsauswahl, da hier der komplette Drehmoment-Drehzahl-Verlauf der Anwendung in der Kennlinie des Getriebemotors dargestellt und beurteilt wird.

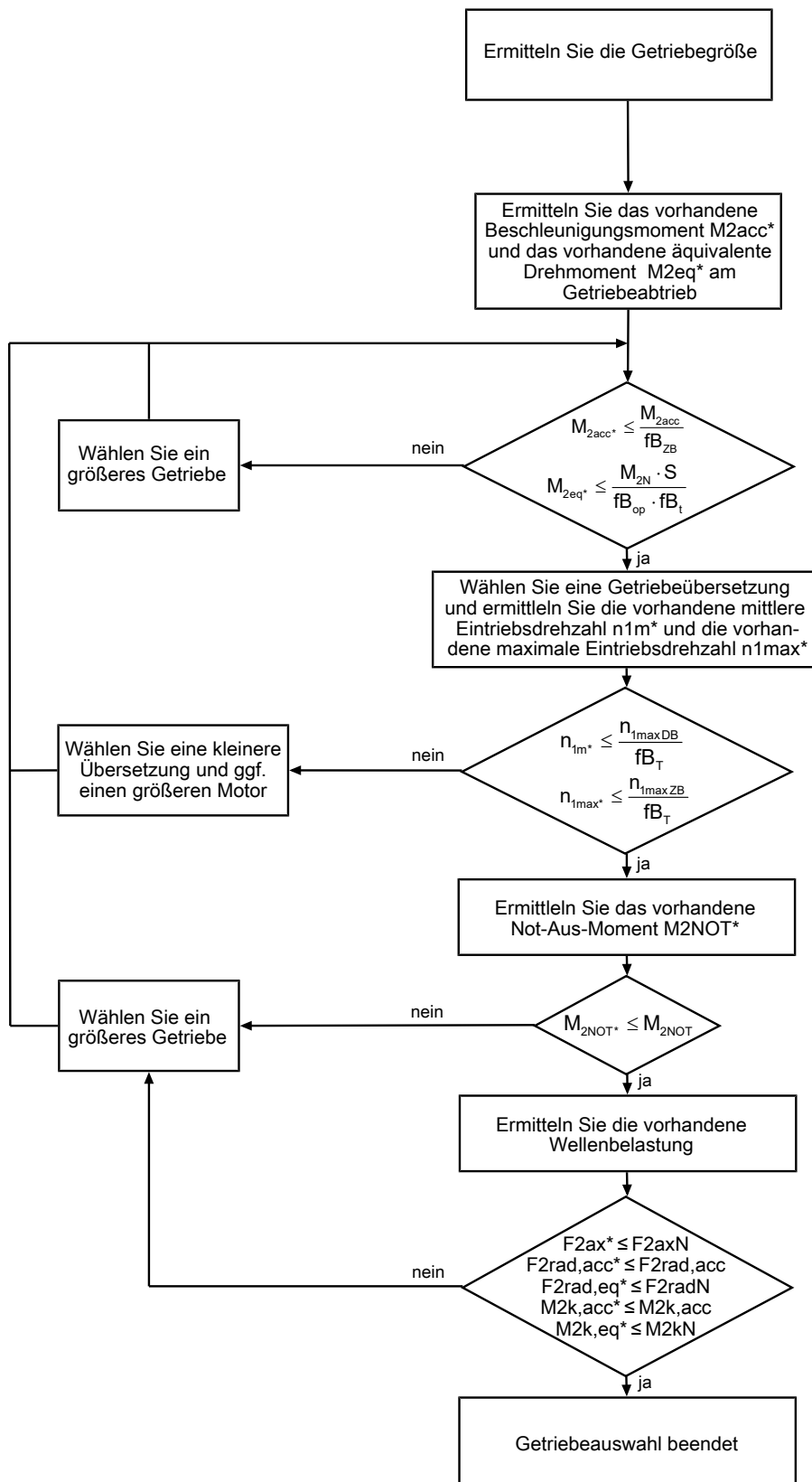
In diesem Kapitel können für die manuelle Antriebsauswahl nur Grenzwertbetrachtungen für konkrete Arbeitspunkte gemacht werden.

Die Erklärung der Formelzeichen finden Sie im Kapitel [\[▶ 14.1\]](#).

Die Formelzeichen für tatsächlich in der Anwendung vorhandene Werte sind mit einem * gekennzeichnet.

10.6.1 Antriebsauswahl

Antriebsauswahl Getriebe

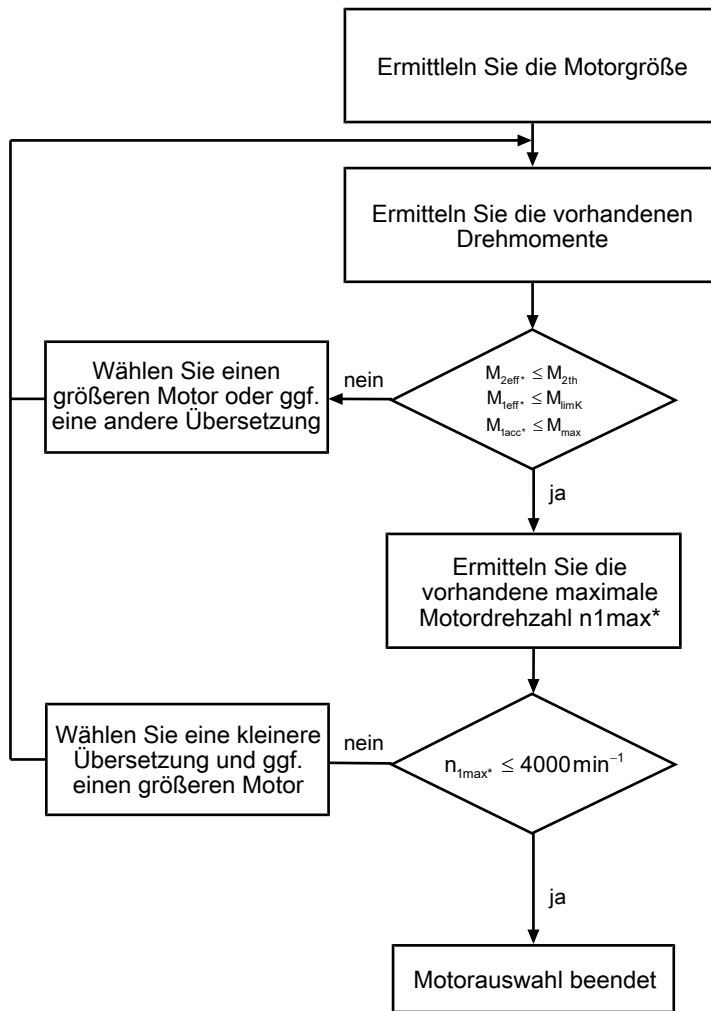


Berechnen Sie die Kräfte und Kippmomente im Kapitel Zulässige Wellenbelastungen.

Entnehmen Sie die Werte für i , $n_{1\max DB}$, $n_{1\max ZB}$, M_{2acc} (M_{2accHT} bei reduziertem Drehspiel), M_{2NOT} , M_{2N} und S den Auswahltabellen.

Entnehmen Sie die Werte für f_{B_T} , $f_{B_{op}}$, f_{B_t} und $f_{B_{ZB}}$ den jeweiligen Tabellen in diesem Kapitel.

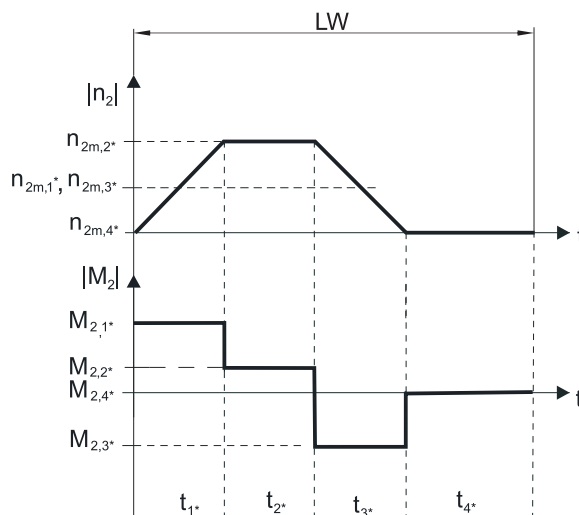
Antriebsauswahl Motor



Entnehmen Sie der Motorkennlinie im Kapitel [▶ 2.3] den Wert für M_{limK} und M_{max} . Beachten Sie dabei die Baugröße des Motors.

Beispiel Zyklusbetrieb

Die nachfolgenden Berechnungen beziehen sich auf eine Darstellung der am Abtrieb abgenommenen Leistung gemäß folgendem Beispiel:



Berechnung der vorhandenen maximalen Beschleunigungsmomente

$$M_{2acc^*} = J_{tot} \cdot \frac{\Delta n_2}{9,55 \cdot \Delta t} + M_L^*$$

$$M_{1acc^*} = \frac{M_{2acc^*}}{i \cdot \eta_{get}} + J_1 \cdot \frac{\Delta n_1}{9,55 \cdot \Delta t}$$

Berechnung der vorhandenen mittleren Eintriebsdrehzahl

$$n_{1m^*} = n_{2m^*} \cdot i$$

$$n_{2m^*} = \frac{|n_{2m,1^*}| \cdot t_{1^*} + \dots + |n_{2m,n^*}| \cdot t_{n^*}}{t_{1^*} + \dots + t_{n^*}}$$

Wenn $t_{1^*} + \dots + t_{3^*} \geq 6$ min, ermitteln Sie n_{2m^*} ohne die Pause t_{4^*} .

Entnehmen Sie die Werte für die Übersetzung i den Auswahltabellen.

Berechnung des vorhandenen effektiven Drehmoments

$$M_{2eff^*} = \sqrt{\frac{t_{1^*} \cdot M_{2,1^*}^2 + \dots + t_{n^*} \cdot M_{2,n^*}^2}{t_{1^*} + \dots + t_{n^*}}}$$

Berechnung des vorhandenen Not-Aus-Moments

$$M_{2NOT^*} = J_{tot} \cdot \frac{\Delta n_2}{9,55 \cdot \Delta t} + M_L^*$$

Berechnung des vorhandenen äquivalenten Drehmoments

$$M_{2eq^*} = \sqrt[3]{\frac{|n_{2m,1^*}| \cdot t_{1^*} \cdot M_{2,1^*}^3 + \dots + |n_{2m,n^*}| \cdot t_{n^*} \cdot M_{2,n^*}^3}{|n_{2m,1^*}| \cdot t_{1^*} + \dots + |n_{2m,n^*}| \cdot t_{n^*}}}$$

Berechnung des thermischen Grenzmoments

Berechnen Sie für eine Einschaltdauer $ED_{10} > 50$ % das thermische Grenzmoment M_{2th} für die vorhandene mittlere Eintriebsdrehzahl n_{1m^*} . (Bei $K_{mot,th} \leq 0$ müssen Sie die mittlere Eintriebsdrehzahl n_{1m^*} entsprechend reduzieren oder eine andere Baugröße des Getriebemotors wählen.)

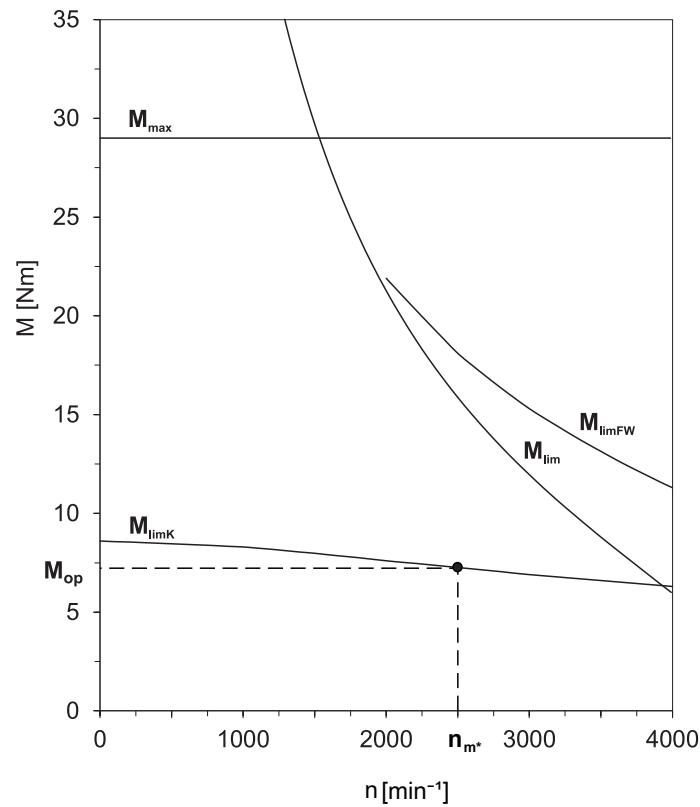
$$M_{2th} = M_{op} \cdot i \cdot K_{mot,th}$$

$$K_{mot,th} = 0,9 - \frac{a_{th}}{1000} \cdot a_{thEL} \cdot f_{B_T} \cdot \left(\frac{n_{1m^*}}{1000} \right)^3$$

Entnehmen Sie die Werte für i und a_{th} den Auswahltabellen.

Entnehmen Sie die Werte für a_{thEL} und f_{B_T} der entsprechenden Tabelle in diesem Kapitel.

Entnehmen Sie der Motorkennlinie im Kapitel [▶ 2.3](#)] den Wert für das Drehmoment des Motors im Arbeitspunkt M_{op} bei der ermittelten mittleren Eintriebsdrehzahl n_{1m^*} . Beachten Sie dabei die Baugröße des Motors. Die nachfolgende Abbildung stellt ein Beispiel für das Ablesen des Drehmoments M_{op} im Arbeitspunkt dar.



Betriebsfaktoren

Parameter a_{thEL}

Einbaulage		a_{thEL}
EL1, 2, 5, 6		1,0
EL3, 4		1,1
Betriebsart		fB_{op}
Gleichmäßiger Dauerbetrieb		1,00
Zyklusbetrieb		1,25
Zyklusbetrieb reversierende Last		1,40
Laufzeit		fB_t
Tägliche Laufzeit ≤ 8 h		1,00
Tägliche Laufzeit ≤ 16 h		1,15
Tägliche Laufzeit ≤ 24 h		1,20
Zyklusbetrieb		fB_{zB}
≤ 1000 Lastwechsel/Stunde (LW/h)		1,00
> 1000 Lastwechsel/Stunde (LW/h)		1,15
Temperatur		fB_T
Motorkühlung	Umgebungstemperatur	
Motor mit Fremdbelüftung	≤ 20 °C	0,9
	≤ 30 °C	1,0
	≤ 40 °C	1,15
Motor mit Konvektionskühlung	≤ 20 °C	1,0
	≤ 30 °C	1,1
	≤ 40 °C	1,25

Hinweise

- Die maximal zulässige Getriebetemperatur (siehe Kapitel Weitere Produktmerkmale) darf nicht überschritten werden, da dies zur Beschädigung des Getriebemotors führen kann.
- Beachten Sie bei Bremsungen aus voller Drehzahl (z. B. bei einem Spannungsausfall oder beim Einrichten der Maschine) die zulässigen Getriebedrehmomente (M_{zacc} , M_{zNOT}) in den Auswahltabellen.

10.6.2 Zulässige Wellenbelastungen der Abtriebswelle

Die in den Tabellen angegebenen Werte für die zulässigen Wellenbelastungen gelten:

- Für Wellenabmessungen nach Katalog
- Für Abtriebsdrehzahlen $n_{2m} \leq 100 \text{ min}^{-1}$ ($F_{2axN} = F_{2ax100}$; $F_{2radN} = F_{2rad100}$; $M_{2kN} = M_{2k100}$)
- Nur wenn Radialkräfte auf das Getriebe über dessen Passränder (Gehäuse, Flanschelle) abgestützt werden

Zulässige Wellenbelastungen Standardlagerung S

Typ	z_2 [mm]	F_{2ax100} [N]	$F_{2rad100}$ [N]	$F_{2rad,acc}$ [N]	M_{2k100} [Nm]	$M_{2k,acc}$ [Nm]
P2	17,0	500	1200	1300	34	36
P3	17,5	1000	2500	2500	79	79
P4	18,5	1500	4000	4500	146	164
P5	19,5	2300	6500	7000	315	340
P7	23,0	2900	8500	9000	544	576
P8	24,5	4700	13000	18000	852	1179
P9	33,0	6000	18000	27000	1539	2309

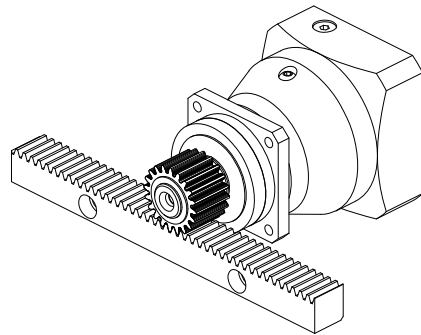


Abb. 1: Empfehlung Lagerzuordnung S (z. B. bei Geradverzahnung)

Zulässige Wellenbelastungen axial verstärkte Lagerung D

Typ	z_2 [mm]	F_{2ax100} [N]	$F_{2rad100}$ [N]	$F_{2rad,acc}$ [N]	M_{2k100} [Nm]	$M_{2k,acc}$ [Nm]
P3	20,0	2500	2750	2750	94	94
P4	22,5	4000	4500	5000	182	203
P5	25,5	6000	7000	8000	382	436
P7	29,0	10000	9500	10000	665	700
P8	32,0	15500	15000	18000	1095	1314
P9	44,0	25000	20000	30000	1930	2895

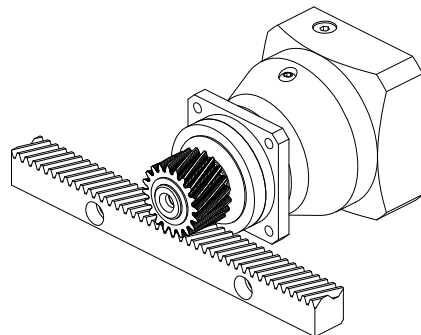


Abb. 2: Empfehlung Lagerzuordnung D (z. B. bei Schrägverzahnung)

Zulässige Wellenbelastungen radial verstärkte Lagerung Z

Typ	z_2 [mm]	F_{2ax100} [N]	$F_{2rad100}$ [N]	$F_{2rad,acc}$ [N]	M_{2k100} [Nm]	$M_{2k,acc}$ [Nm]
P3	17,5	600	3000	3000	95	95
P4	18,5	1000	5000	5000	183	183
P5	19,5	1600	8000	8000	388	388
P7	23,0	2000	10000	10000	640	640
P8	24,5	3600	18000	18000	1179	1179
P9	33,0	5000	27000	35000	2309	2993

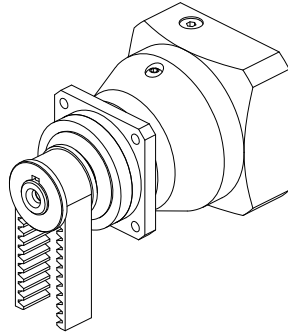


Abb. 3: Empfehlung Lagerzuordnung Z (z. B. bei Riementrieben)

Für andere Abtriebsdrehzahlen können Sie die Diagramme unter <https://configurator.stoeber.de/de-DE/> herunterladen.

Für Abtriebsdrehzahlen $n_{2m^*} > 100 \text{ min}^{-1}$ gilt:

$$F_{2axN} = \frac{F_{2ax100}}{\sqrt[3]{\frac{n_{2m^*}}{100 \text{ min}^{-1}}}}$$

$$F_{2radN} = \frac{F_{2rad100}}{\sqrt[3]{\frac{n_{2m^*}}{100 \text{ min}^{-1}}}}$$

$$M_{2kN} = \frac{M_{2k100}}{\sqrt[3]{\frac{n_{2m^*}}{100 \text{ min}^{-1}}}}$$

Entnehmen Sie die Werte für F_{2ax100} , $F_{2rad100}$ und M_{2k100} der Tabelle Zulässige Wellenbelastungen in diesem Kapitel.

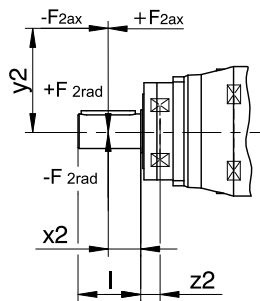


Abb. 4: Kraftangriffspunkte

Die angegebenen Werte für $F_{2rad100}$ und $F_{2rad,acc}$ beziehen sich auf einen Kraftangriff auf die Mitte der Abtriebswelle: $x_2 = l/2$.

Wellenabmessungen finden Sie im Kapitel Maßzeichnungen.

Für andere Kraftangriffspunkte gilt:

$$M_{2k,acc^*} = \frac{2 \cdot F_{2ax^*} \cdot y_2 + F_{2rad,acc^*} \cdot (x_2 + z_2)}{1000}$$

Bei Anwendungen mit mehreren axialen und/oder radialen Kräften müssen Sie die Kräfte vektoriell addieren.

Bei NOT-AUS-Betrieb (max. 1000 Lastwechsel) können Sie die zulässigen Kräfte und Momente für F_{2ax100} , $F_{2rad100}$ und M_{2k100} mit Faktor 2 multiplizieren.

Beachten Sie außerdem die Berechnung äquivalenter Werte:

$$M_{2k,eq^*} = \sqrt[3]{\frac{|n_{2m,1^*}| \cdot t_{1^*} \cdot |M_{2k,acc,1^*}|^3 + \dots + |n_{2m,n^*}| \cdot t_{n^*} \cdot |M_{2k,acc,n^*}|^3}{|n_{2m,1^*}| \cdot t_{1^*} + \dots + |n_{2m,n^*}| \cdot t_{n^*}}}$$

$$F_{2rad,eq^*} = \sqrt[3]{\frac{|n_{2m,1^*}| \cdot t_{1^*} \cdot |F_{2rad,acc,1^*}|^3 + \dots + |n_{2m,n^*}| \cdot t_{n^*} \cdot |F_{2rad,acc,n^*}|^3}{|n_{2m,1^*}| \cdot t_{1^*} + \dots + |n_{2m,n^*}| \cdot t_{n^*}}}$$

Für die Lagerlebensdauer L_{10h} gilt ($ED_{10} \leq 40\%$):

$L_{10h} > 10000$ h bei $1 < M_{2kN}/M_{2k^*} < 1,25$

$L_{10h} > 20000$ h bei $1,25 < M_{2kN}/M_{2k^*} < 1,5$

$L_{10h} > 30000$ h bei $1,5 < M_{2kN}/M_{2k^*}$

Bei anderer Einschaltdauer gilt:

$$L_{10h} > L_{10h(ED_{10}=40\%)} \cdot \frac{40\%}{ED_{10}}$$

10.6.3 Empfehlung Radialwellendichtringe

Für eine Einschaltdauer $> 60\%$ und bei höheren Umgebungstemperaturen empfehlen wir am Abtrieb Radialwellendichtringe aus FKM.

Eigenschaften:

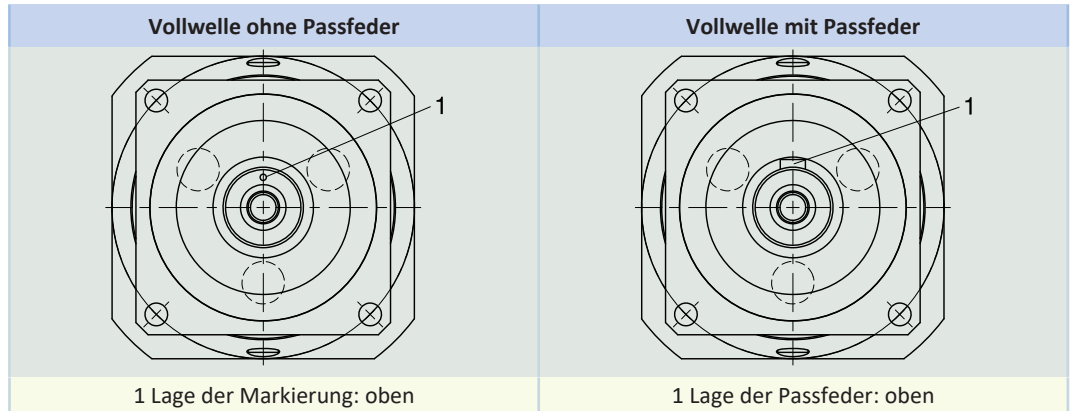
- Hervorragende Temperaturbeständigkeit
- Hohe chemische Stabilität
- Sehr gute Alterungsbeständigkeit
- Hervorragende Beständigkeit in Ölen und Fetten
- Einsatz in der Lebensmittel-, Pharma- und Getränkeindustrie

Leckagesicherheit

Unsere Getriebe sind mit hochwertigen Radialwellendichtringen ausgestattet und auf Dichtheit geprüft. Eine Leckage kann über die Gebrauchsdauer der Getriebe trotzdem nicht völlig ausgeschlossen werden. Wenn Sie die Getriebe mit schmierstoffunverträglichen Gütern einsetzen, müssen Sie Maßnahmen ergreifen, die einen direkten Kontakt mit dem Getriebeschmierstoff im Falle einer Leckage verhindern.

10.6.4 Reversierbetrieb

Um die Schmierung der umlaufenden Verzahnungsteile bei zyklischem Reversierbetrieb von $\pm 20^\circ$ bis $\pm 90^\circ$ am Abtrieb zu gewährleisten, achten Sie beim horizontalen Einbau des Getriebes unbedingt auf die Stellung der Abtriebswelle, wie sie in untenstehenden Bildern gezeigt wird. Die Bilder zeigen die Mittellage des Reversierbetriebs. Zyklischer Reversierbetrieb $\leq \pm 20^\circ$ auf Anfrage.



Hinweise

- Wenn Sie die Vollwelle ohne Passfeder (G) verwenden, müssen Sie die Lage der Markierung bei der Montage beachten.
- Verwenden Sie alternativ die Vollwelle mit Passfeder (P). Die Passfeder dient dann zur Lageorientierung. Für eine spielfreie Verbindung, verwenden Sie zusätzlich eine Klemmung.

10.7 Weitere Dokumentation

Weitere, das Produkt betreffende Dokumentationen finden Sie unter

<http://www.stoeber.de/de/downloads/>

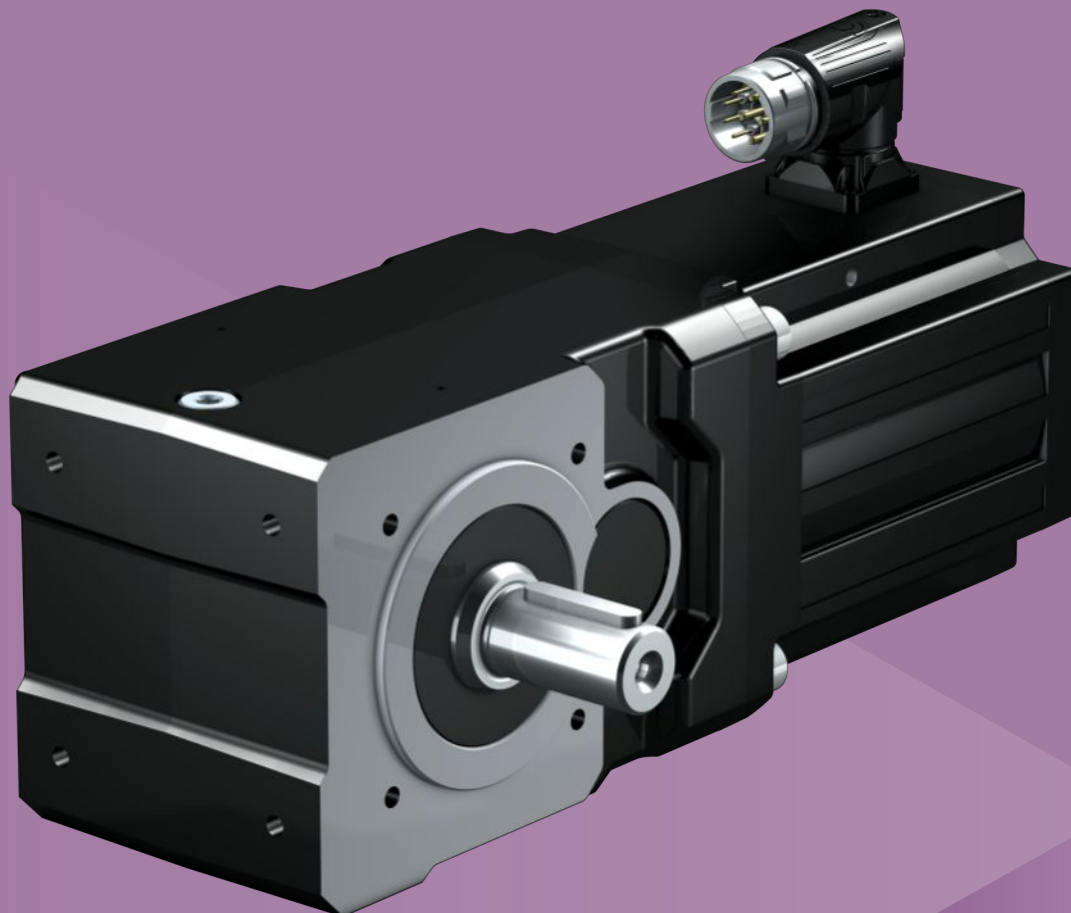
Geben Sie im Feld Suchbegriff die ID der Dokumentation ein.

Dokumentation	ID
Betriebsanleitung Getriebe, Getriebemotoren P23KX – P93KX	443361_de

11 Kegelradgetriebemotoren KL

Inhaltsverzeichnis

11.1 Übersicht	234
11.2 Auswahltabellen	235
11.3 Maßzeichnungen	237
11.3.1 Wellenausführung A (Hohlwelle), Gehäuseausführung G (Gewindelochkreis).....	238
11.3.2 Wellenausführung A (Hohlwelle), Gehäuseausführung NG (Fuß + Gewindelochkreis)	240
11.3.3 Wellenausführung A (Hohlwelle), Gehäuseausführung GD (Gewindelochkreis + Drehmomentstütze)	242
11.3.4 Wellenausführung A (Hohlwelle), Gehäuseausführung F (Flansch)	244
11.3.5 Wellenausführung G (Vollwelle ohne Passfeder), Gehäuseausführung G (Gewindelochkreis)	246
11.3.6 Wellenausführung G (Vollwelle ohne Passfeder), Gehäuseausführung NG (Fuß + Gewindelochkreis).....	247
11.3.7 Wellenausführung G (Vollwelle ohne Passfeder), Gehäuseausführung F (Flansch)	248
11.3.8 Wellenausführung P (Vollwelle mit Passfeder), Gehäuseausführung G (Gewindelochkreis)	249
11.3.9 Wellenausführung P (Vollwelle mit Passfeder), Gehäuseausführung NG (Fuß + Gewindelochkreis)	250
11.3.10 Wellenausführung P (Vollwelle mit Passfeder), Gehäuseausführung F (Flansch).....	251
11.3.11 Wellenausführung S (Hohlwelle mit Schrumpfscheibe), Gehäuseausführung G (Gewindelochkreis)	252
11.3.12 Wellenausführung S (Hohlwelle mit Schrumpfscheibe), Gehäuseausführung NG (Fuß + Gewindelochkreis).....	254
11.3.13 Wellenausführung S (Hohlwelle mit Schrumpfscheibe), Gehäuseausführung GD (Gewindelochkreis + Drehmomentstütze).....	256
11.3.14 Wellenausführung S (Hohlwelle mit Schrumpfscheibe), Gehäuseausführung F (Flansch).....	258
11.4 Typenbezeichnung	260
11.4.1 Typenschild	261
11.5 Produktbeschreibung	261
11.5.1 Eintriebsoptionen.....	261
11.5.2 Gehäuseausführung	262
11.5.3 Kombinatorik Wellen-/Gehäuseausführung	262
11.5.4 Einbaubedingungen	262
11.5.5 Getriebeseiten.....	263
11.5.6 Schmierstoffe	263
11.5.7 Position des Steckverbinders	263
11.5.8 Weitere Produktmerkmale.....	263
11.5.9 Drehrichtung	264
11.6 Projektierung	264
11.6.1 Antriebsauswahl.....	265
11.6.2 Zulässige Wellenbelastungen der Abtriebswelle	269
11.6.3 Radialwellendichtringe.....	271
11.7 Weitere Dokumentation.....	271



11 Kegelradgetriebemotoren

KL

11.1 Übersicht

Kompakte schrägverzahnte Winkelgetriebemotoren

Merkmale

- Leistungsdichte ★★★★★
- Drehspiel ★★★★★
- Preisklasse €
- Wellenbelastung ★★★★★
- Laufruhe ★★★★★
- Verdrehsteifigkeit ★★★★★
- Massenträgheitsmoment ★★★★★
- Schrägverzahnung ✓
- Wartungsfrei ✓
- Beliebige Einbaulage ✓
- Kleiner Einbauraum ✓
- FKM Dichtring am Eintrieb ✓
- Kompakt und dynamisch durch Motordirektanbau ✓

Legende ★☆☆☆☆ gut | ★★★★★ hervorragend
 € Economy | €€€€€ Premium

Technische Daten

i	4 – 16
M_{2acc}	35 – 60 Nm
$\Delta\phi_2$	16 – 20 arcmin
η_{get}	97 %

11.2 Auswahltabellen

Die in den Auswahltabellen angegebenen technischen Daten gelten für:

- Aufstellhöhen bis 1000 m über Normalnull
- Umgebungstemperaturen von 0° C bis 40° C
- Antriebe mit konvektionsgekühlten Motoren

Die Erklärung der Formelzeichen finden Sie im Kapitel [▶ 14.1](#).

n_{2N} [min ⁻¹]	M_{2N} [Nm]	$M_{2,0}$ [Nm]	a_{th}	S	Typ	M_{2acc} [Nm]	M_{2NOT} [Nm]	i	i_{exakt}	n_{1maxDB} [min ⁻¹]	n_{1maxZB} [min ⁻¹]	J_1 [kgcm ²]	$\Delta\varphi_2$ [arcmin]	C_2 [Nm/ arcmin]	m [kg]
KL2 ($n_{1N} = 3000 \text{ min}^{-1}$, $M_{2acc,max} = 60 \text{ Nm}$)															
188	35	38	22	1,4	KL202_0160 LM401U	60	118	16,00	16/1	4000	6000	1,8	16,0	4,0	12
375	17	19	36	1,4	KL202_0080 LM401U	35	59	8,000	8/1	4000	6000	1,8	20,0	2,4	12
375	34	35	45	1,2	KL202_0080 LM402U	60	120	8,000	8/1	3500	6000	3,3	16,0	4,0	14
375	47	48	62	0,84	KL202_0080 LM403U	60	120	8,000	8/1	3500	6000	4,6	16,0	4,0	15
750	17	17	54	1,6	KL202_0040 LM402U	38	108	4,000	4/1	3500	6000	3,5	20,0	2,4	14
750	24	24	74	1,2	KL202_0040 LM403U	50	108	4,000	4/1	3500	6000	4,8	20,0	2,4	15

11.3 Maßzeichnungen

In diesem Kapitel finden Sie die Abmessungen der Getriebemotoren.

Für jede mögliche Wellen-/Gehäuseausführung gibt es eine Maßzeichnung, jeweils mit den Tabellen Maße Getriebe, Maße Motoren und Maße Getriebemotoren.

Maße können aufgrund von Gusstoleranzen bzw. Aufsummieren der Einzeltoleranzen die Vorgaben der ISO 2768-mK überschreiten.

Maßänderungen durch technische Weiterentwicklung behalten wir uns vor.

3D-Modelle unserer Standardantriebe können Sie unter <https://configurator.stoeber.de/de-DE/> herunterladen.

Toleranzen

Achshöhe nach DIN 747	Toleranz
Bis 50 mm	-0,4 mm
Bis 250 mm	-0,5 mm
Bis 630 mm	-0,6 mm

Vollwelle	Toleranz
Passung \varnothing Welle \leq 50 mm	DIN 748-1, ISO k6
Passung \varnothing Welle $>$ 50 mm	DIN 748-1, ISO m6
Passfedern	DIN 6885-1, hohe Form A

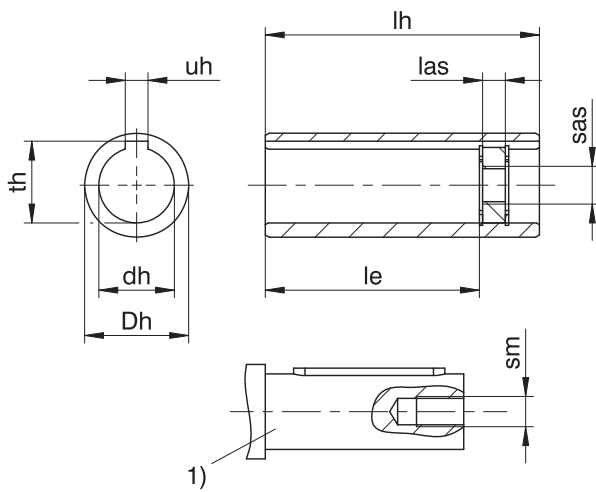
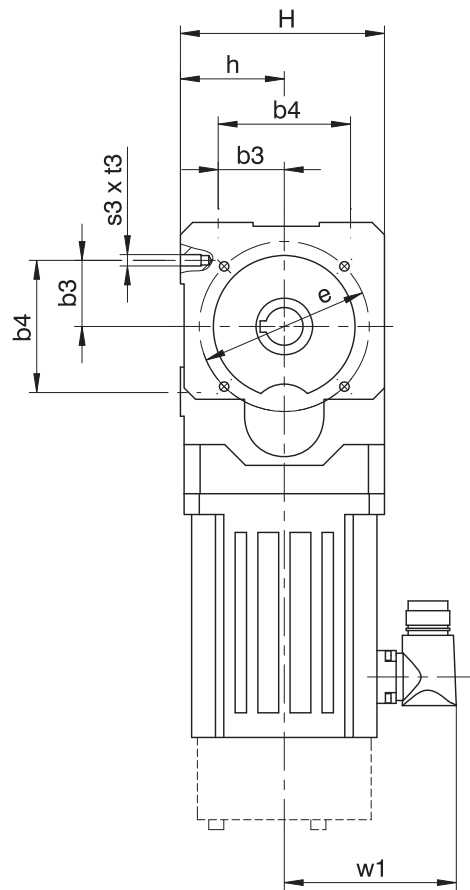
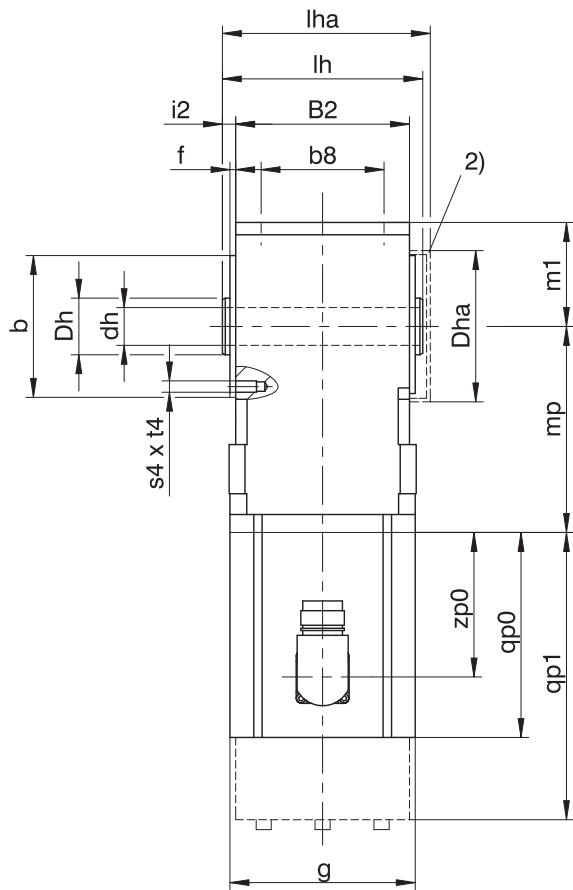
Zentrierbohrungen in Vollwellen nach DIN 332-2, Form DR

Gewindegröße	M4	M5	M6	M8	M10	M12	M16	M20	M24
Gewindetiefe [mm]	10	12,5	16	19	22	28	36	42	50

Hohlwelle	Toleranz
Passung Hohlwellenbohrung	ISO G7
Passfedern	DIN 6885-1, hohe Form

Flansch	Toleranz Passrand
Bis 300 mm	ISO j6
Ab 350 mm	ISO h6

11.3.1 Wellenausführung A (Hohlwelle), Gehäuseausführung G (Gewindelochkreis)



qp0 Gilt für Motoren ohne Bremse.

qp1 Gilt für Motoren mit Bremse.

1) Die Länge der Maschinenwelle muss mindestens $2,2 \times \varnothing dh$ sein, die Länge der Passfeder mindestens $2 \times \varnothing dh$.

2) Deckel (Option)

Maße Getriebe

Typ	Øb	b3	b4	b8	B2	Ødh	Dh	Dha	Øe	f	h	H	i2	le	lh	las	lha	m1	s3	s4	sm	sas	t3	t4	th	uh
KL2	75 _{g6}	35	70	65	92	20 ^{H7}	30	80	90	3	55	108	7	79,5	106	12	110	55	M6	M6	M6	M8	13	13	22,8	6 ^{h9}

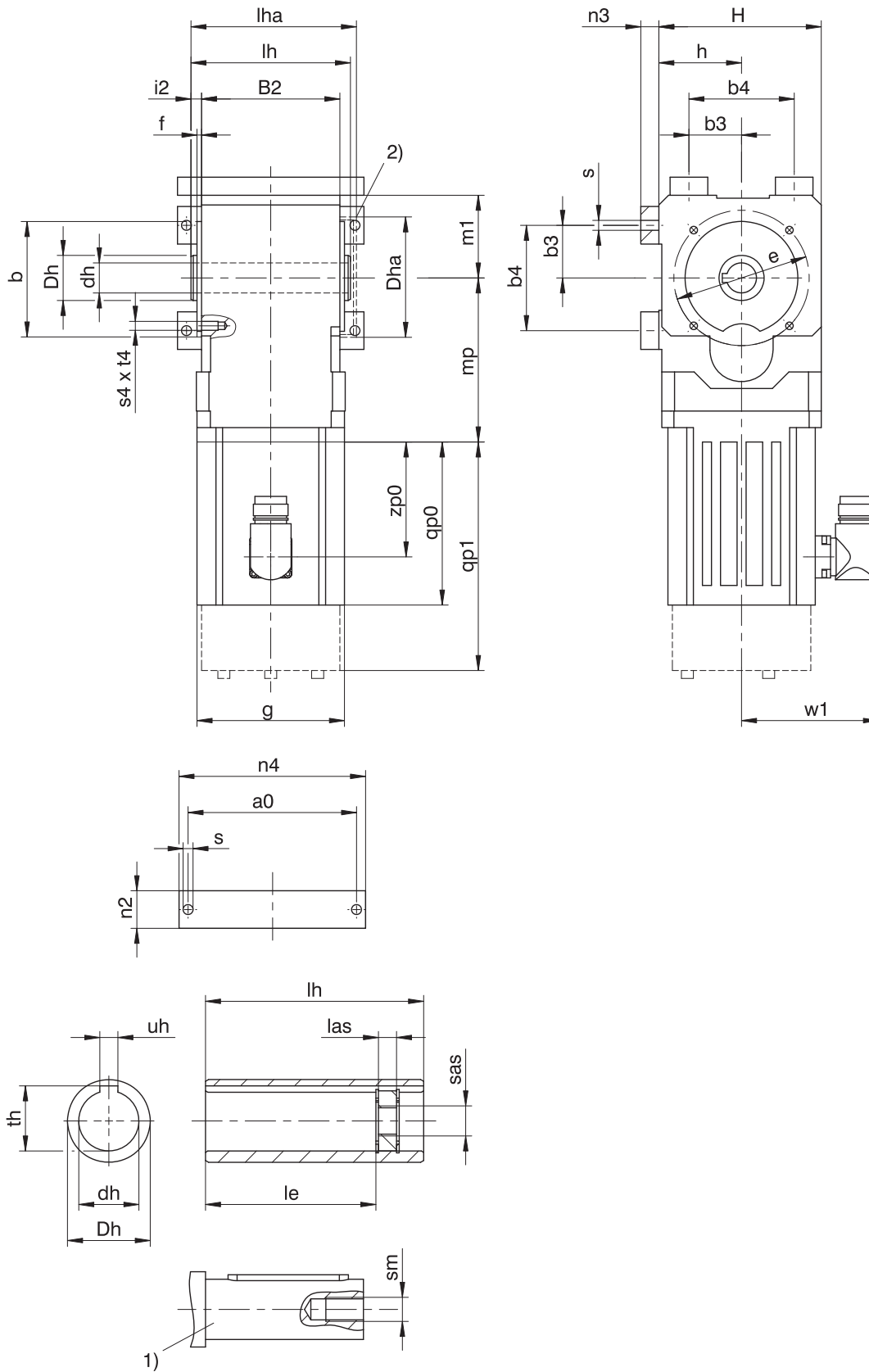
Maße Motoren

Typ	□g	qp0	qp1	w1	zp0
LM401U	98	108,5	152	91	76,5
LM402U	98	147,5	191	91	115,5
LM403U	98	178,5	222	91	146,5

Maße Getriebmotoren

Typ	LM4 mp
KL202	109

11.3.2 Wellenausführung A (Hohlwelle), Gehäuseausführung NG (Fuß + Gewindelochkreis)



qp0 Gilt für Motoren ohne Bremse.

qp1 Gilt für Motoren mit Bremse.

1) Die Länge der Maschinenwelle muss mindestens 2,2 x $\varnothing dh$ sein, die Länge der Passfeder mindestens 2 x $\varnothing dh$.

2) Deckel (Option)

Maße Getriebe

Typ	a0	Øb	b3	b4	B2	Ødh	Dh	Dha	Øe	f	h	H	i2	le	lh	las	lha	m1	n2	n3	n4	Øs	s4	sm	sas	t4	th	uh
KL2	112	75 _{js}	35	70	92	20 ^{H7}	30	80	90	3	55	108	7	79,5	106	12	110	55	25	12	124	6,6	M6	M6	M8	13	22,8	6 ^{h9}

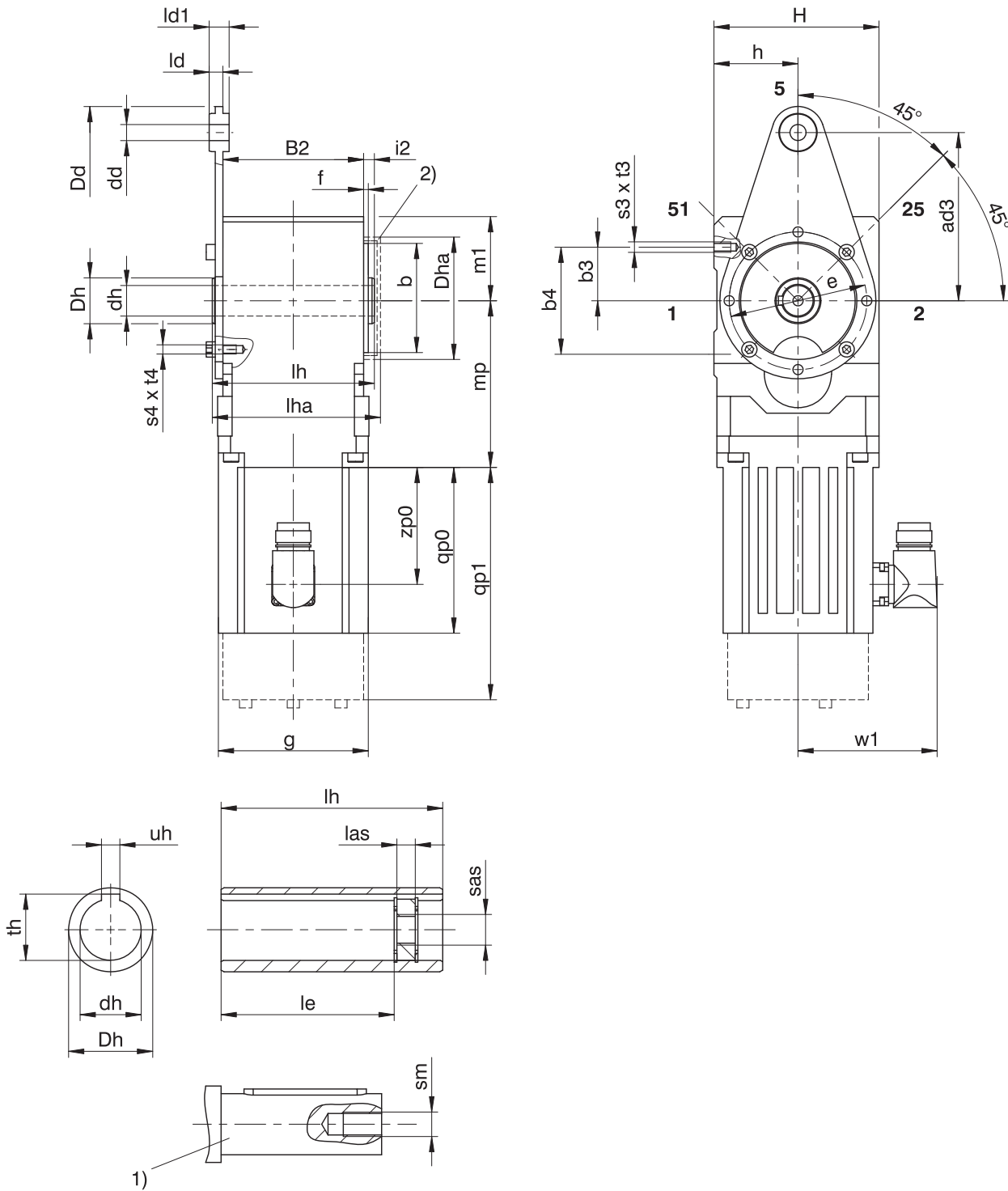
Maße Motoren

Typ	□g	qp0	qp1	w1	zp0
LM401U	98	108,5	152	91	76,5
LM402U	98	147,5	191	91	115,5
LM403U	98	178,5	222	91	146,5

Maße Getriebmotoren

Typ	LM4 mp
KL202	109

11.3.3 Wellenausführung A (Hohlwelle), Gehäuseausführung GD (Gewindelockkreis + Drehmomentstütze)



qp0 Gilt für Motoren ohne Bremse.

qp1 Gilt für Motoren mit Bremse.

1) Die Länge der Maschinenwelle muss mindestens $2,2 \times \varnothing dh$ sein, die Länge der Passfeder mindestens $2 \times \varnothing dh$.

2) Deckel (Option)

Maße Getriebe

Typ	ad3	Øb	b3	b4	B2	Ødd	Ødh	ØDd	ØDh	ØDha	Øe	f	h	H	i2	le	lh	las	ld	ld1	lha	m1	s3	s4	sm	sas	t3	t4	th	uh
KL2	110	75 ₆	35	70	92	10,5	20 ^{H7}	34	30	80	90	3	55	108	7	79,5	106	12	9	13	110	55	M6	M6	M6	M8	13	13	22,8	6 ^{JS9}

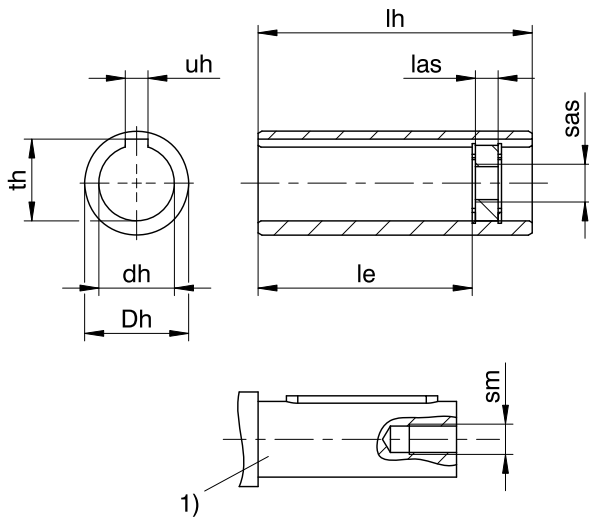
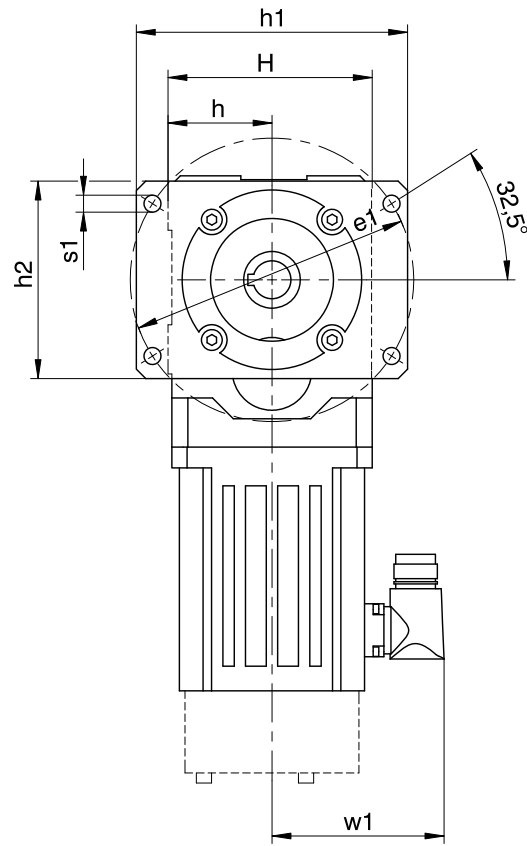
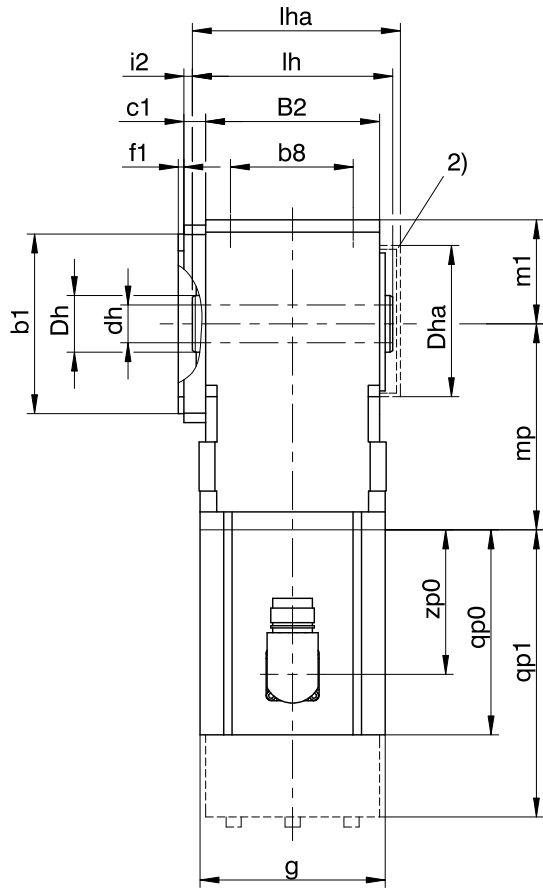
Maße Motoren

Typ	□g	qp0	qp1	w1	zp0
LM401U	98	108,5	152	91	76,5
LM402U	98	147,5	191	91	115,5
LM403U	98	178,5	222	91	146,5

Maße Getriebemotoren

Typ	LM4 mp
KL202	109

11.3.4 Wellenausführung A (Hohlwelle), Gehäuseausführung F (Flansch)



qp0 Gilt für Motoren ohne Bremse.

qp1 Gilt für Motoren mit Bremse.

1) Die Länge der Maschinenwelle muss mindestens $2,2 \times \varnothing dh$ sein, die Länge der Passfeder mindestens $2 \times \varnothing dh$.

2) Deckel (Option)

Maße Getriebe

Typ	Øb1	b8	B2	c1	Ødh	Dh	Dha	Øe1	f1	h	h1	h2	H	i2	le	lh	las	lha	m1	Øs1	sm	sas	th	uh
KL2	95 ₆	65	92	11,5	20 ^{H7}	30	80	150	3	55	143,5	104,5	108	4,5	79,5	106	12	110	55	9	M6	M8	22,8	6 ^{h9}

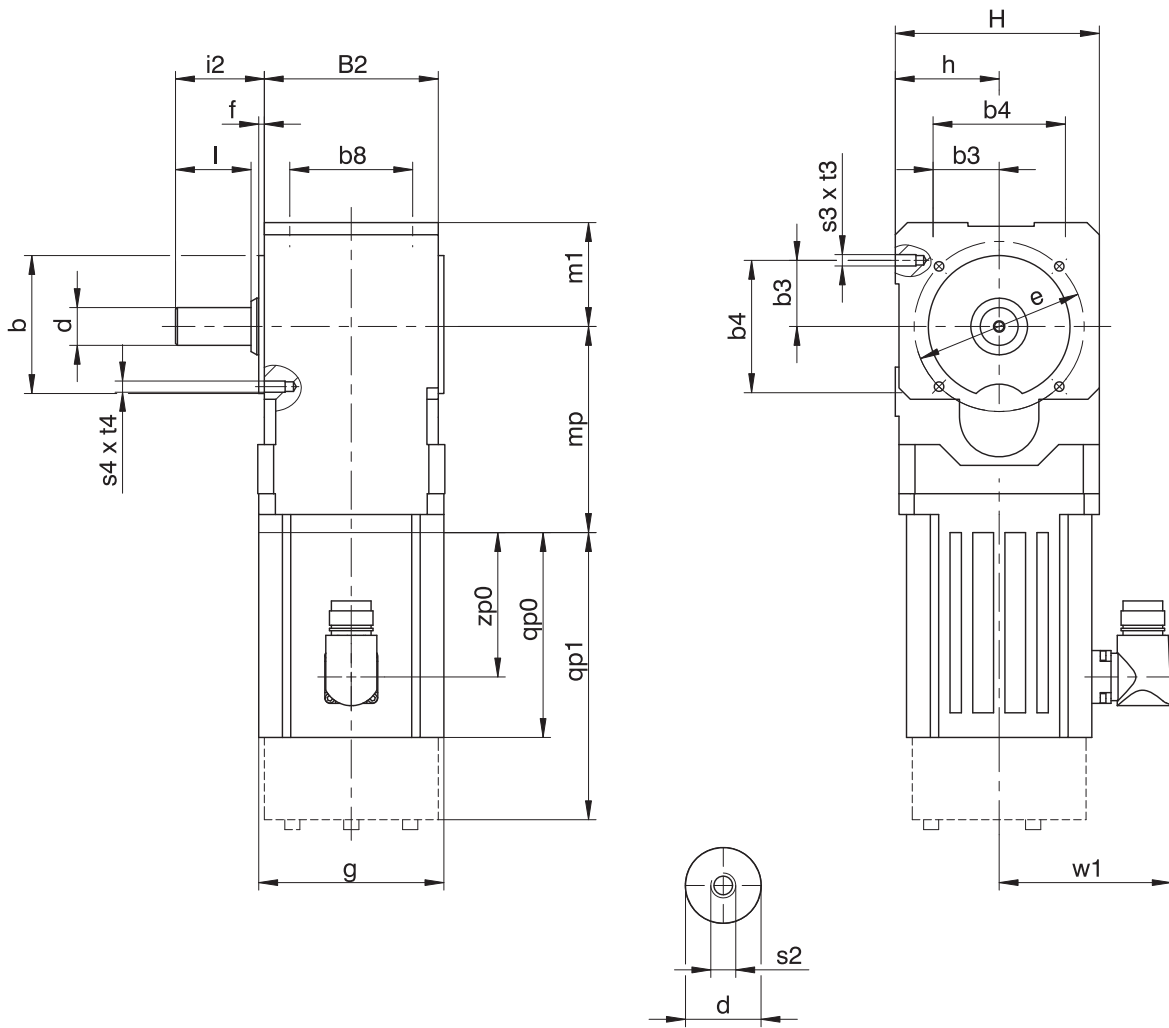
Maße Motoren

Typ	□g	qp0	qp1	w1	zp0
LM401U	98	108,5	152	91	76,5
LM402U	98	147,5	191	91	115,5
LM403U	98	178,5	222	91	146,5

Maße Getriebmotoren

Typ	LM4 mp
KL202	109

11.3.5 Wellenausführung G (Vollwelle ohne Passfeder), Gehäuseausführung G (Gewindelockkreis)



qp0 Gilt für Motoren ohne Bremse.

qp1 Gilt für Motoren mit Bremse.

Maße Getriebe

Typ	Øb	b3	b4	b8	B2	Ød	Øe	f	h	H	i2	l	m1	s2	s3	s4	t3	t4
KL2	75 _{h6}	35	70	65	92	20 _{h6}	90	3	55	108	47	40	55	M6	M6	M6	13	13

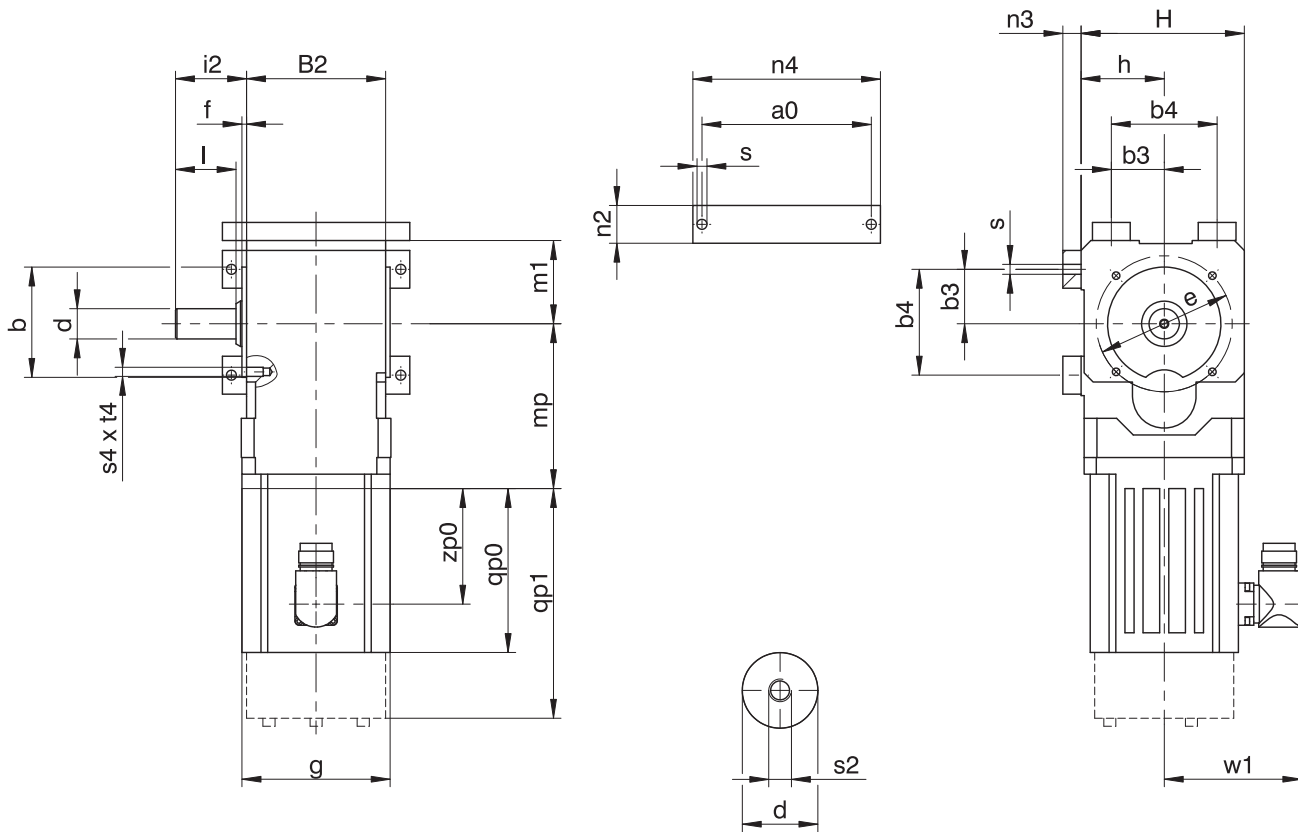
Maße Motoren

Typ	□g	qp0	qp1	w1	zp0
LM401U	98	108,5	152	91	76,5
LM402U	98	147,5	191	91	115,5
LM403U	98	178,5	222	91	146,5

Maße Getriebemotoren

Typ	LM4
	mp
KL202	109

11.3.6 Wellenausführung G (Vollwelle ohne Passfeder), Gehäuseausführung NG (Fuß + Gewindelochkreis)



qp0 Gilt für Motoren ohne Bremse.

qp1 Gilt für Motoren mit Bremse.

Maße Getriebe

Typ	a0	Øb	b3	b4	B2	Ød	Øe	f	h	H	i2	l	m1	n2	n3	n4	Øs	s2	s4	t4
KL2	112	75 _g	35	70	92	20 _{kg}	90	3	55	108	47	40	55	25	12	124	6,6	M6	M6	13

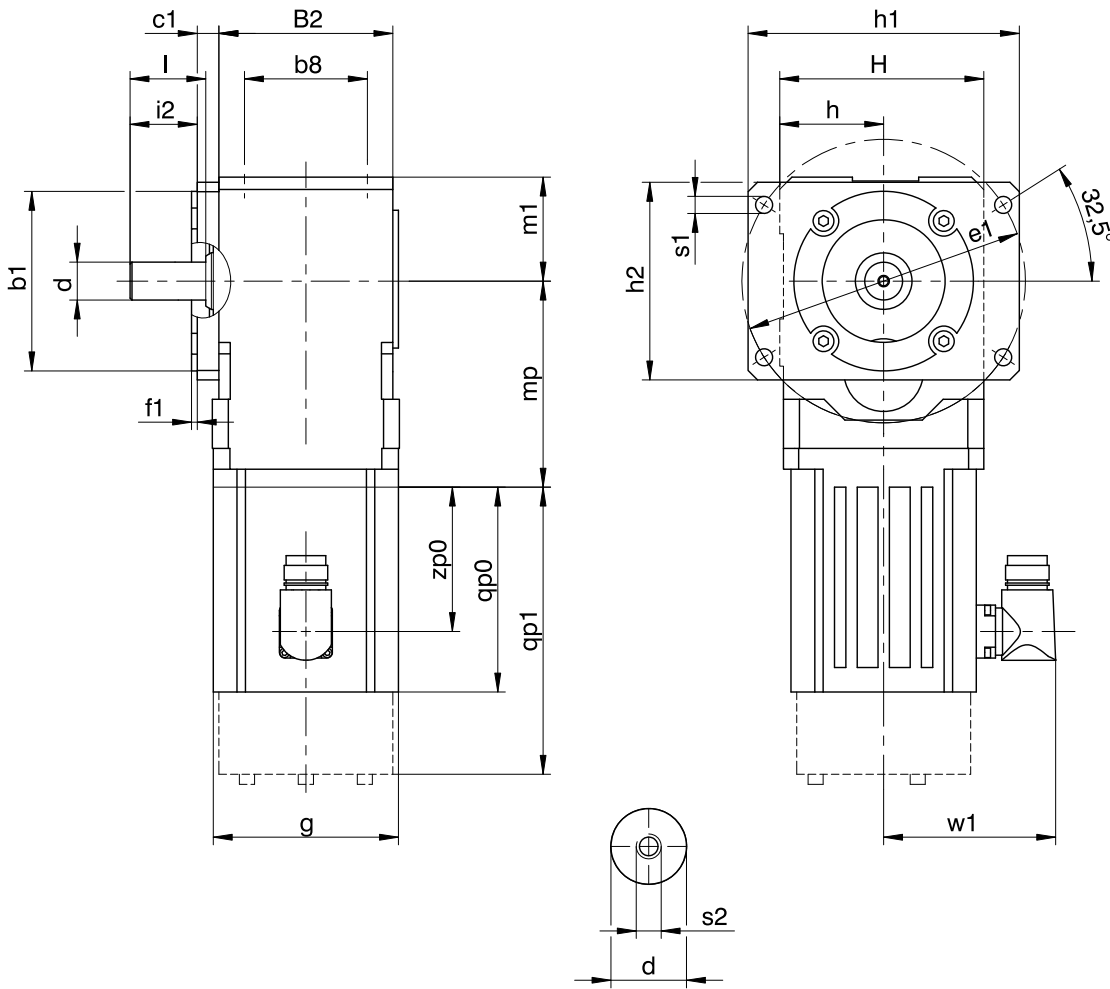
Maße Motoren

Typ	□g	qp0	qp1	w1	zp0
LM401U	98	108,5	152	91	76,5
LM402U	98	147,5	191	91	115,5
LM403U	98	178,5	222	91	146,5

Maße Getriebemotoren

Typ	LM4
	mp
KL202	109

11.3.7 Wellenausführung G (Vollwelle ohne Passfeder), Gehäuseausführung F (Flansch)



qp0 Gilt für Motoren ohne Bremse.

qp1 Gilt für Motoren mit Bremse.

Maße Getriebe

Typ	$\varnothing b1$	b8	B2	c1	$\varnothing d$	$\varnothing e1$	f1	h	h1	h2	H	i2	l	m1	$\varnothing s1$	s2
KL2	95 _{j6}	65	92	11,5	20 _{k6}	150	3	55	143,5	104,5	108	35,5	40	55	9	M6

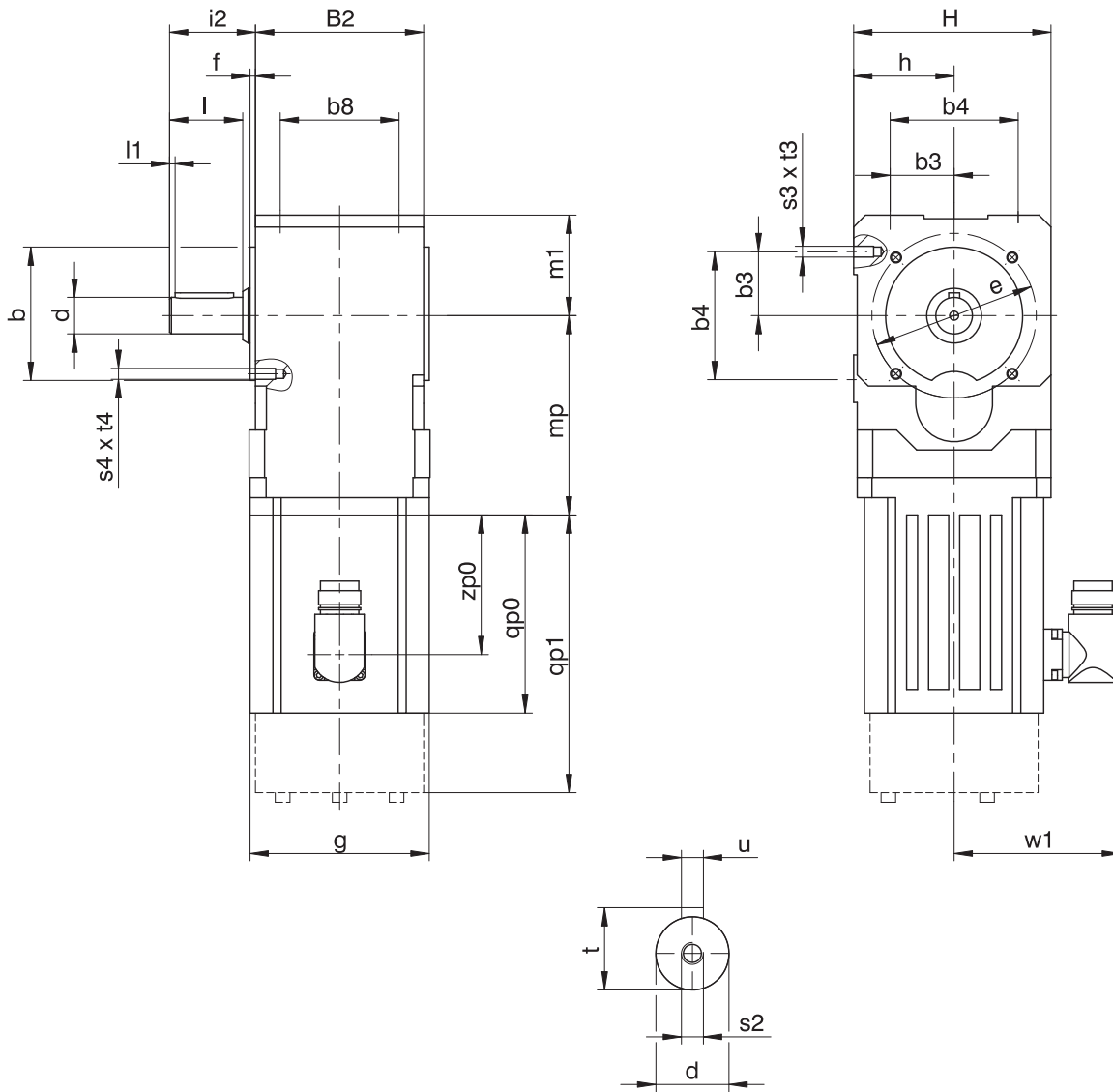
Maße Motoren

Typ	$\square g$	qp0	qp1	w1	zp0
LM401U	98	108,5	152	91	76,5
LM402U	98	147,5	191	91	115,5
LM403U	98	178,5	222	91	146,5

Maße Getriebemotoren

Typ	LM4
	mp
KL202	109

11.3.8 Wellenausführung P (Vollwelle mit Passfeder), Gehäuseausführung G (Gewindelochkreis)



qp0 Gilt für Motoren ohne Bremse.

qp1 Gilt für Motoren mit Bremse.

Maße Getriebe

Typ	Øb	b3	b4	b8	B2	Ød	Øe	f	h	H	i2	l	l1	m1	s2	s3	s4	t	t3	t4	u
KL2	75 ₆	35	70	65	92	20 ₆	90	3	55	108	47	40	3	55	M6	M6	M6	22,5	13	13	A6×6×32

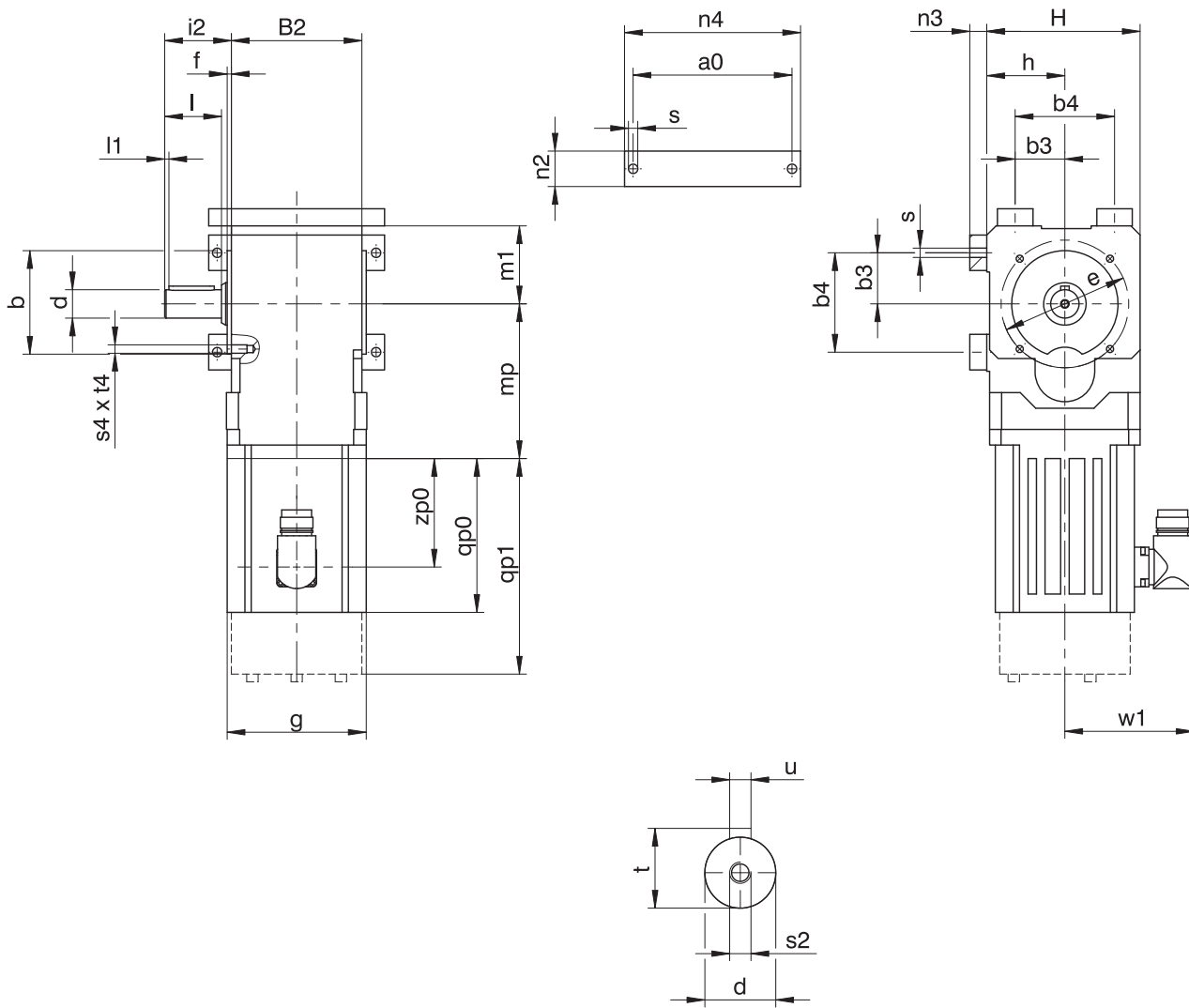
Maße Motoren

Typ	□g	qp0	qp1	w1	zp0
LM401U	98	108,5	152	91	76,5
LM402U	98	147,5	191	91	115,5
LM403U	98	178,5	222	91	146,5

Maße Getriebemotoren

Typ	LM4
	mp
KL202	109

11.3.9 Wellenausführung P (Vollwelle mit Passfeder), Gehäuseausführung NG (Fuß + Gewindelochkreis)



qp0 Gilt für Motoren ohne Bremse.

qp1 Gilt für Motoren mit Bremse.

Maße Getriebe

Typ	a0	Øb	b3	b4	B2	Ød	Øe	f	h	H	i2	l	l1	m1	n2	n3	n4	Øs	s2	s4	t	t4	u
KL2	112	75 _{h6}	35	70	92	20 _{h6}	90	3	55	108	47	40	3	55	25	12	124	6,6	M6	M6	22,5	13	A6×6×32

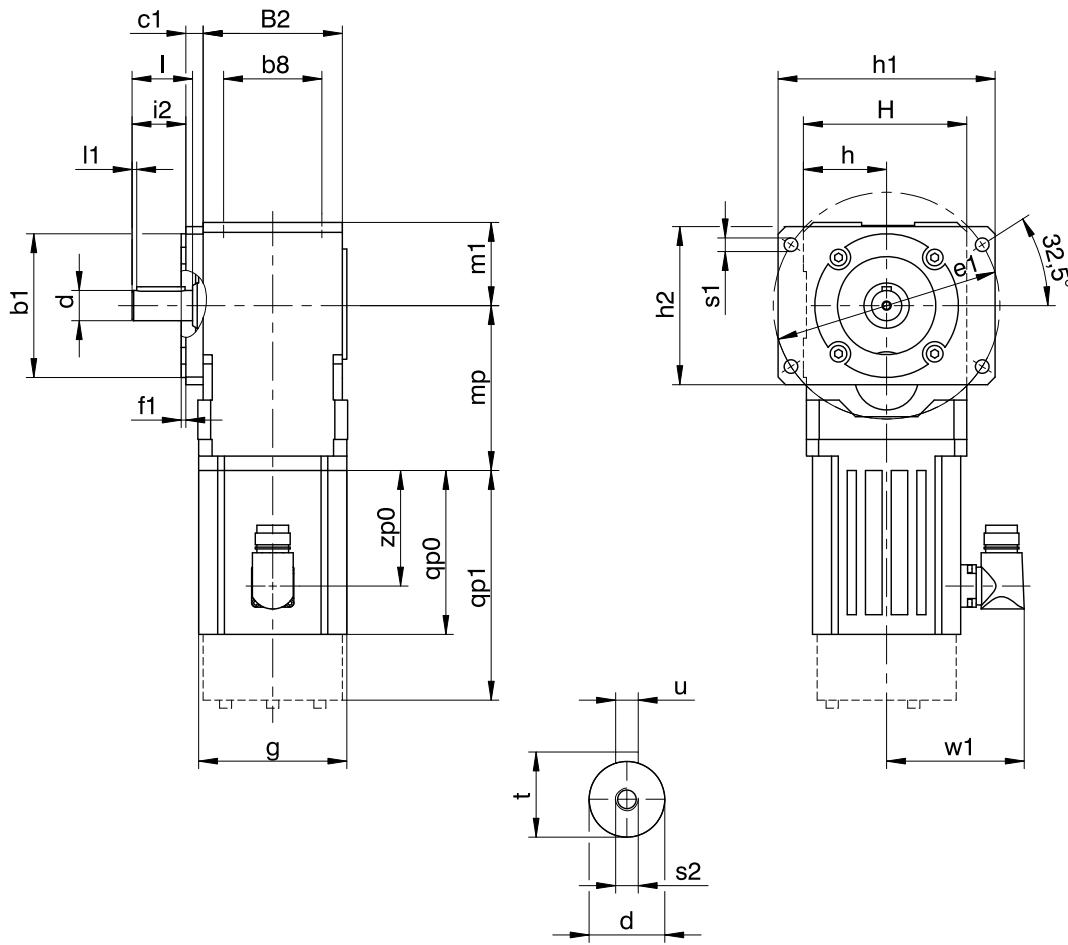
Maße Motoren

Typ	□g	qp0	qp1	w1	zp0
LM401U	98	108,5	152	91	76,5
LM402U	98	147,5	191	91	115,5
LM403U	98	178,5	222	91	146,5

Maße Getriebemotoren

Typ	LM4
	mp
KL202	109

11.3.10 Wellenausführung P (Vollwelle mit Passfeder), Gehäuseausführung F (Flansch)



qp0 Gilt für Motoren ohne Bremse.

qp1 Gilt für Motoren mit Bremse.

Maße Getriebe

Typ	Øb1	b8	B2	c1	Ød	Øe1	f1	h	h1	h2	H	i2	l	l1	m1	Øs1	s2	t	u
KL2	95 ₆	65	92	11,5	20 ₆	150	3	55	143,5	104,5	108	35,5	40	3	55	9	M6	22,5	A6×6×32

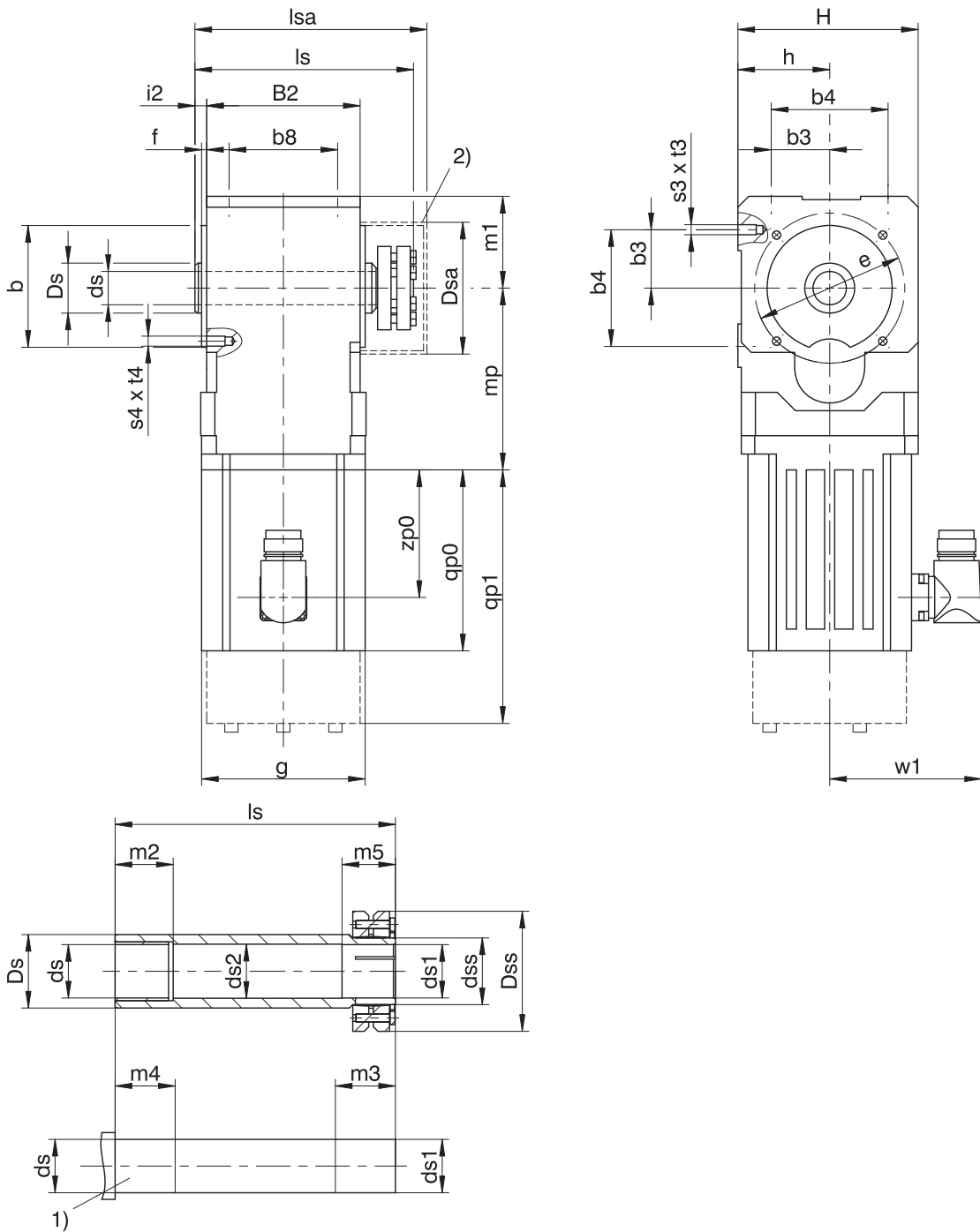
Maße Motoren

Typ	□g	qp0	qp1	w1	zp0
LM401U	98	108,5	152	91	76,5
LM402U	98	147,5	191	91	115,5
LM403U	98	178,5	222	91	146,5

Maße Getriebemotoren

Typ	LM4
	mp
KL202	109

11.3.11 Wellenausführung S (Hohlwelle mit Schrumpfscheibe), Gehäuseausführung G (Gewindelochkreis)



qp0 Gilt für Motoren ohne Bremse.

qp1 Gilt für Motoren mit Bremse.

1) Maschinenwelle: Das Maß ls darf nicht unterschritten werden.

2) Deckel (Option)

Maße Getriebe

Typ	Øb	b3	b4	b8	B2	Øds	Øds1	Øds2	Ødss	ØDs	ØDsa	ØDss	Øe	f	h	H	i2	ls	lsa	m1	m2	m3	m4	m5	s3	s4	t3	t4
KL2	75 _{j6}	35	70	65	92	20 ^{H7}	20 ^{H7} _{h6}	21,5	24	30	79	50	90	3	55	108	7	131	139	55	22	27	31	26	M6	M6	13	13

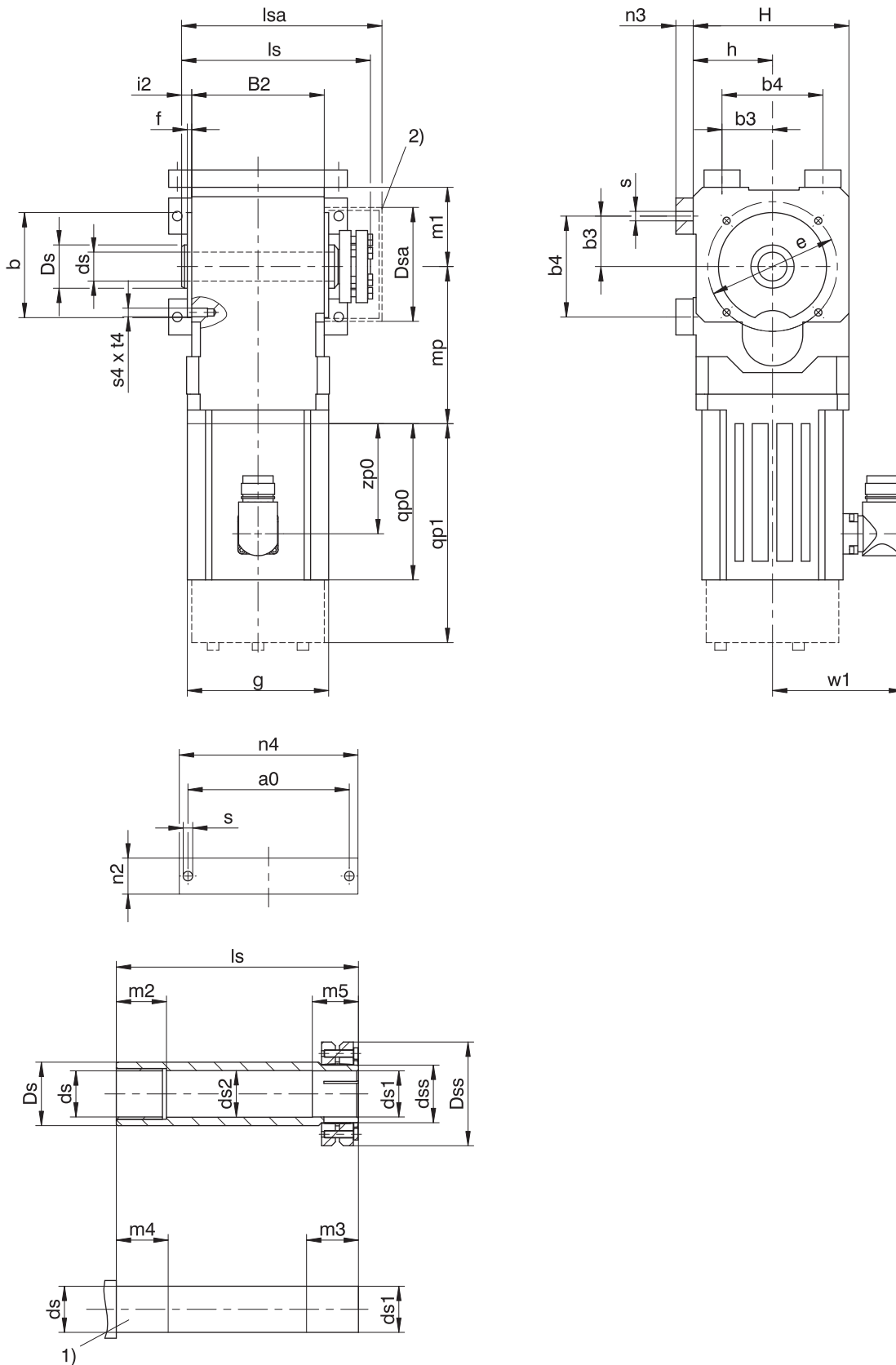
Maße Motoren

Typ	□g	qp0	qp1	w1	zp0
LM401U	98	108,5	152	91	76,5
LM402U	98	147,5	191	91	115,5
LM403U	98	178,5	222	91	146,5

Maße Getriebmotoren

Typ	LM4 mp
KL202	109

11.3.12 Wellenausführung S (Hohlwelle mit Schrumpfscheibe), Gehäuseausführung NG (Fuß + Gewindelochkreis)



qp0 Gilt für Motoren ohne Bremse.

qp1 Gilt für Motoren mit Bremse.

1) Maschinenwelle: Das Maß ls darf nicht unterschritten werden.

2) Deckel (Option)

Maße Getriebe

Typ	a0	Øb	b3	b4	B2	Øds	Øds1	Øds2	Ødss	ØDs	ØDsa	ØDss	Øe	f	h	H	i2	ls	lsa	m1	m2	m3	m4	m5	n2	n3	n4	Øs	s4	t4
KL2	112	75 _{js}	35	70	92	20 ^{H7}	20 ^{H7} _{h6}	21,5	24	30	79	50	90	3	55	108	7	131	139	55	22	27	31	26	25	12	124	6,6	M6	13

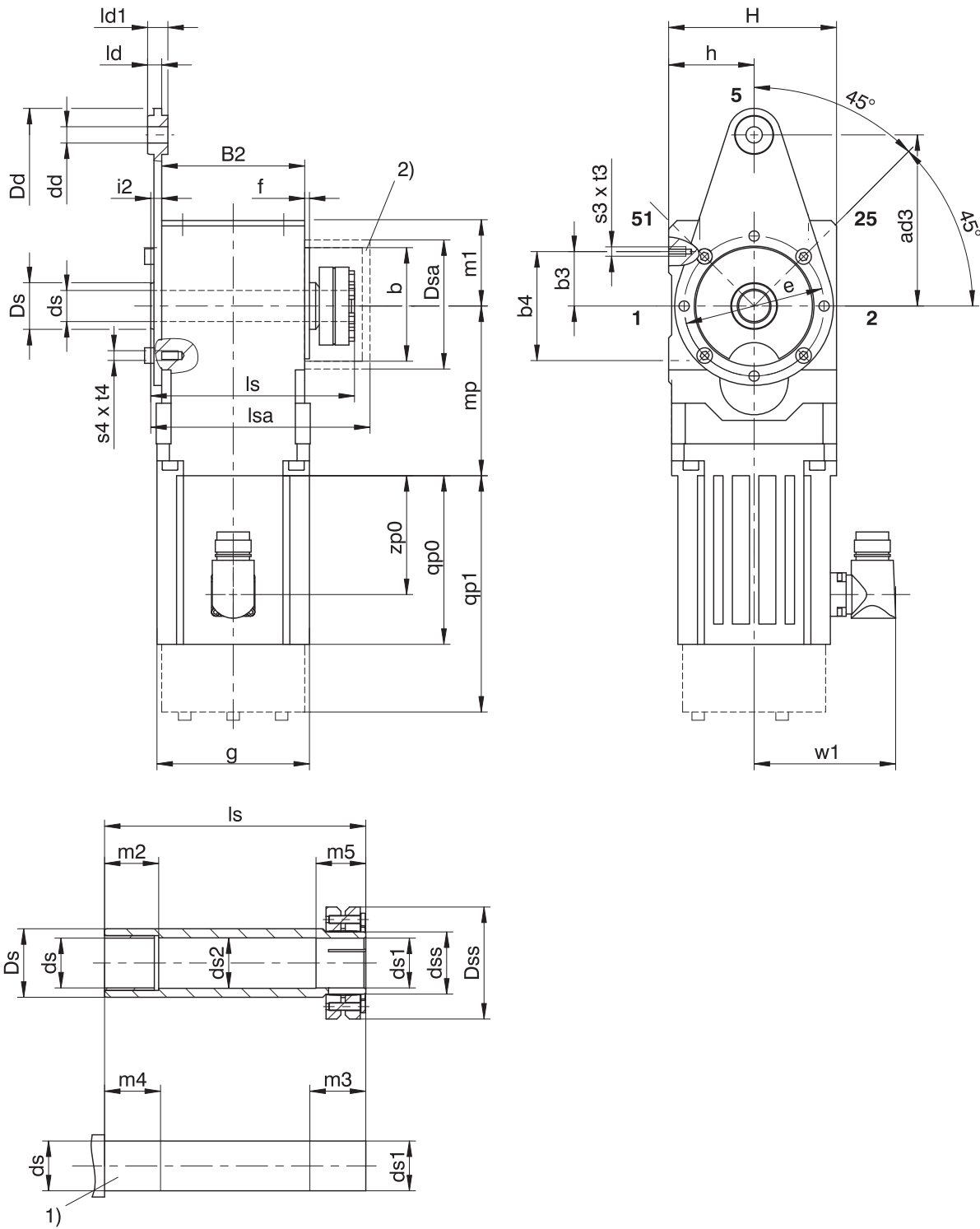
Maße Motoren

Typ	□g	qp0	qp1	w1	zp0
LM401U	98	108,5	152	91	76,5
LM402U	98	147,5	191	91	115,5
LM403U	98	178,5	222	91	146,5

Maße Getriebemotoren

Typ	LM4 mp
KL202	109

11.3.13 Wellenausführung S (Hohlwelle mit Schrumpfscheibe), Gehäuseausführung GD (Gewindelockkreis + Drehmomentstütze)



qp0 Gilt für Motoren ohne Bremse.

qp1 Gilt für Motoren mit Bremse.

1) Maschinenwelle: Das Maß ls darf nicht unterschritten werden.

2) Deckel (Option)

Maße Getriebe

Typ	ad3	Øb	b3	b4	B2	Ødd	Øds	Øds1	Øds2	Ødss	ØDs	ØDsa	ØDss	Øe	f	h	H	i2	ld	ld1	ls	lsa	m1	m2	m3	m4	m5	s3	s4	t3	t4
KL2	110	75 _g	35	70	92	10,5	20 ^{H7}	20 ^{H7} _{h6}	21,5	24	30	79	50	90	3	55	108	7	9	13	131	139,0	55	22	27	31	26	M6	M6	13	13

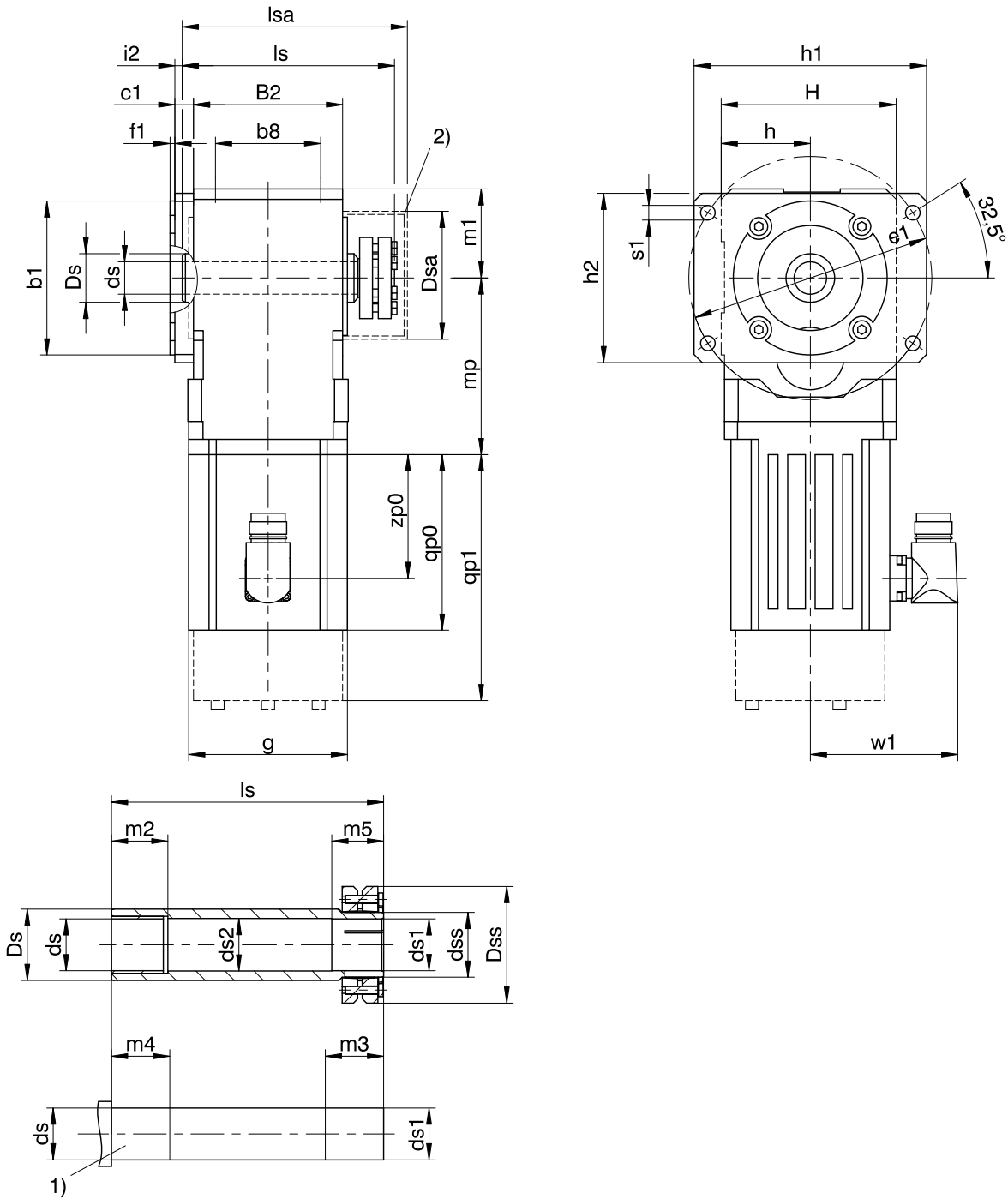
Maße Motoren

Typ	□g	qp0	qp1	w1	zp0
LM401U	98	108,5	152	91	76,5
LM402U	98	147,5	191	91	115,5
LM403U	98	178,5	222	91	146,5

Maße Getriebmotoren

Typ	LM4 mp
KL202	109

11.3.14 Wellenausführung S (Hohlwelle mit Schrumpfscheibe), Gehäuseausführung F (Flansch)



qp0 Gilt für Motoren ohne Bremse.

qp1 Gilt für Motoren mit Bremse.

1) Maschinenwelle: Das Maß l_s darf nicht unterschritten werden.

2) Deckel (Option)

Maße Getriebe

Typ	Øb1	b8	B2	c1	Øds	Øds1	Øds2	Ødss	ØDs	ØDsa	ØDss	Øe1	f1	h	h1	h2	H	i2	ls	lsa	m1	m2	m3	m4	m5	Øs1
KL2	95 _{js}	65	92	11,5	20 ^{H7}	20 ^{H7} _{hs}	21,5	24	30	79	50	150	3	55	143,5	104,5	108	4,5	131	139	55	22	27	31	26	9

Maße Motoren

Typ	□g	qp0	qp1	w1	zp0
LM401U	98	108,5	152	91	76,5
LM402U	98	147,5	191	91	115,5
LM403U	98	178,5	222	91	146,5

Maße Getriebemotoren

Typ	LM4 mp
KL202	109

11.4 Typenbezeichnung

In diesem Kapitel finden Sie die Erklärung der Typenbezeichnung mit den zugehörigen Optionen.

Weitere Bestellangaben, die nicht in der Typenbezeichnung vorkommen, finden Sie am Ende des Kapitels.

Beispiel-Code

KL	2	0	2	P	G	0080	LM401U
----	---	---	---	---	---	------	--------

Erklärung

Code	Bezeichnung	Ausführung
KL	Typ	Kegelradgetriebe
2	Größe	2 (Beispiel)
0	Generation	Generation 0
2	Stufen	2-stufig
A	Welle	Hohlwelle mit Passfedernut
S		Hohlwelle mit Schrumpfscheibe
G		Vollwelle ohne Passfeder
P		Vollwelle mit Passfeder
G	Gehäuse	Gewindelochkreis
F		Flansch
NG		Fuß + Gewindelochkreis
GD		Gewindelochkreis + Drehmomentstütze
0080	Übersetzungskennzahl (i x 10)	i = 8 (Beispiel)
LM401U	Motor	Lean-Motor LM

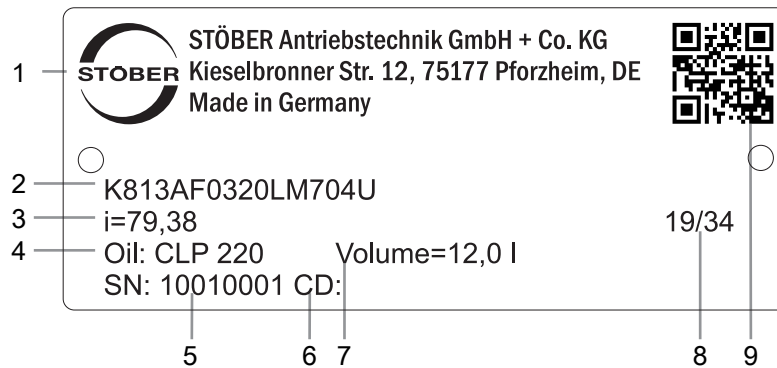
Um die Typenbezeichnung zu vervollständigen, geben Sie bei Ihrer Bestellung zusätzlich an:

- Eine detaillierte Typenbezeichnung des Motors, siehe Kapitel [\[2 \]](#)
- Anbau der Vollwelle: Getriebeseite 3 oder 4; Vollwelle beidseitig
- Anbau der Hohlwelle mit Passfedernut: Einsteckseite 3 oder 4
- Anbau der Hohlwelle mit Schrumpfscheibe: Schrumpfscheibe auf Getriebeseite 3 oder 4
- Anbau der Fußleisten: Getriebeseite 1 oder 5
- Anbau des Flansches: Getriebeseite 3 oder 4
- Gewindelochkreis: Getriebeseite 3 oder 4
- Position des Steckverbinders, siehe Kapitel [\[11.5.7 \]](#)

Die Erklärung der Getriebeseiten finden Sie im Kapitel [\[11.5.5 \]](#).

11.4.1 Typenschild

In folgender Abbildung ist das Typenschild eines Getriebemotors als Beispiel erläutert.



Code	Bezeichnung
1	Herstellerbezeichnung
2	Typenbezeichnung
3	Übersetzung des Getriebes
4	Schmierstoffspezifikation
5	Serialnummer des Getriebes
6	Kundenspezifische Daten
7	Schmierstofffüllmenge
8	Herstellungsdatum (Jahr/Kalenderwoche)
9	QR-Code (Link zu Produktinformationen)

11.4.1.1 Mitgeltende Dokumente

Mitgeltende Dokumente für das Produkt können Sie ansehen oder herunterladen, wenn Sie die Seriennummer auf dem Typenschild des Produkts ablesen und sie im Internet unter folgender Adresse eingeben:

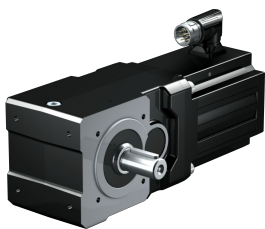
<https://id.stober.com>

Alternativ können Sie mit einem geeigneten Mobilgerät den QR-Code auf dem Typenschild des Produkts einscannen, um dadurch zu den mitgeltenden Dokumenten verlinkt zu werden.

11.5 Produktbeschreibung

11.5.1 Eintriebsoptionen

Lean-Motor LM



Katalog ID 443016_de

Synchron-Servomotor EZ

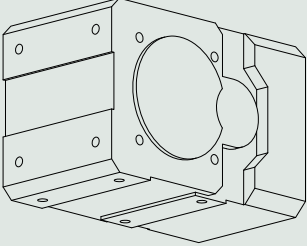
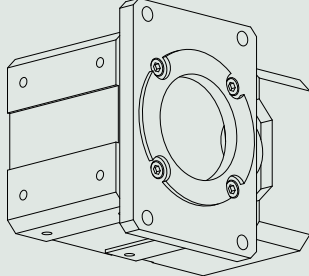
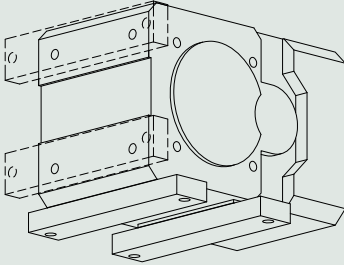
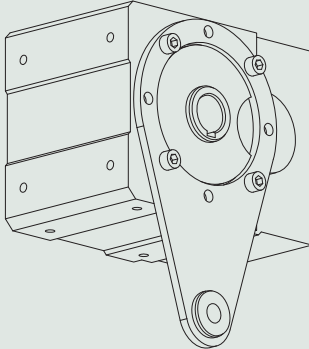


Katalog ID 442437_de

Die entsprechenden Kataloge finden Sie unter <http://www.stober.de/de/downloads/>

Geben Sie im Feld Suchbegriff die ID des Katalogs ein.

11.5.2 Gehäuseausführung

	Gewindelochkreis G	Flansch F	Fuß + Gewindelochkreis NG	Gewindelochkreis + Drehmomentstütze GD
				
	G	F	NG	GD
KL1	✓	✓	✓	-
KL2	✓	✓	✓	✓

11.5.3 Kombinatorik Wellen-/Gehäuseausführung

Wellenausführung	Code	Gehäuseausführung			
		G	F	NG	GD
Hohlwelle mit Passfedernut	A	AG	AF	ANG	AGD
Hohlwelle mit Schrumpfscheibe	S	SG	SF	SNG	SGD
Vollwelle ohne Passfeder	G	GG	GF	GNG	-
Vollwelle mit Passfeder	P	PG	PF	PNG	-

11.5.4 Einbaubedingungen

Hohlwelle

Die Hohlwellenbohrungstoleranz ist ISO H7, die Toleranz der Maschinenwelle muss ISO k6 sein.

Achten Sie bei der Getriebebefestigung auf die Fluchtung der Maschinenwelle zur Getriebehohlwelle.

Maximale Abweichung $\leq 0,03$ mm.

Zur leichteren Montage bzw. Demontage der Maschinenwelle sind die Hohlwellen mit einer Spiralnut (als Fettdepot) ausgestattet.

Im Lieferumfang ist eine gehärtete Abdrückscheibe mit Gewinde enthalten. Optional können Sie die Hohlwelle auch ohne Abdrückscheibe bestellen.

Hohlwelle mit Schrumpfscheibe

Die Hohlwellenbohrungstoleranz ist ISO H7.

Die Maschinenwelle muss ISO h9 sein.

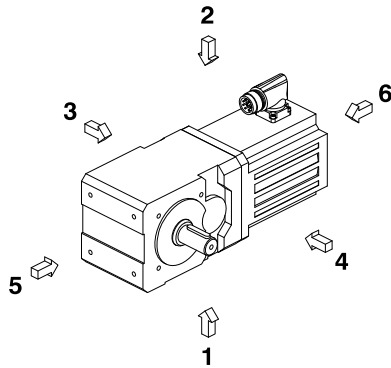
Wählen Sie für die Maschinenwelle einen Werkstoff mit einer zulässigen Flächenpressung $p \geq 325$ N/mm².

Mögliche Werkstoffe:

- C45E +QT
- 42CrMo4

Maschinenseitige Befestigung der Getriebe über Gewindelochkreis

Die angegebenen Drehmomente und Kräfte gelten nur bei einer maschinenseitigen Befestigung der Getriebe mit Schrauben der Festigkeitsklasse 10.9. Zusätzlich müssen die Getriebegehäuse am Passrand eingepasst werden. Die maschinenseitige Passung muss H7 sein.

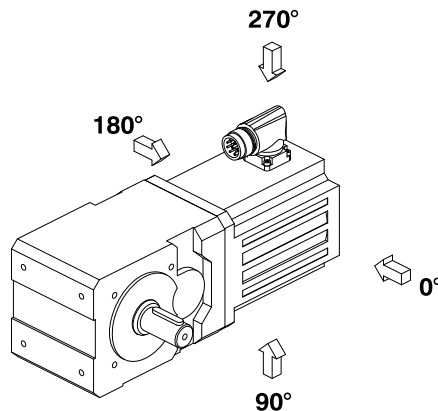
11.5.5 Getriebeseiten

Die Zahlen kennzeichnen die Getriebeseiten.

11.5.6 Schmierstoffe

STÖBER füllt die Getriebe mit der auf dem Typenschild angegebenen Menge und Art des Schmierstoffs.

Schmierstoffe für den Einsatz in der Lebensmittelindustrie erhalten Sie auf Anfrage.

11.5.7 Position des Steckverbinders

Im Standard wird der Steckverbinder in der 270°-Position angebaut.

Geben Sie Abweichungen für Ihren Getriebemotor bei der Bestellung an.

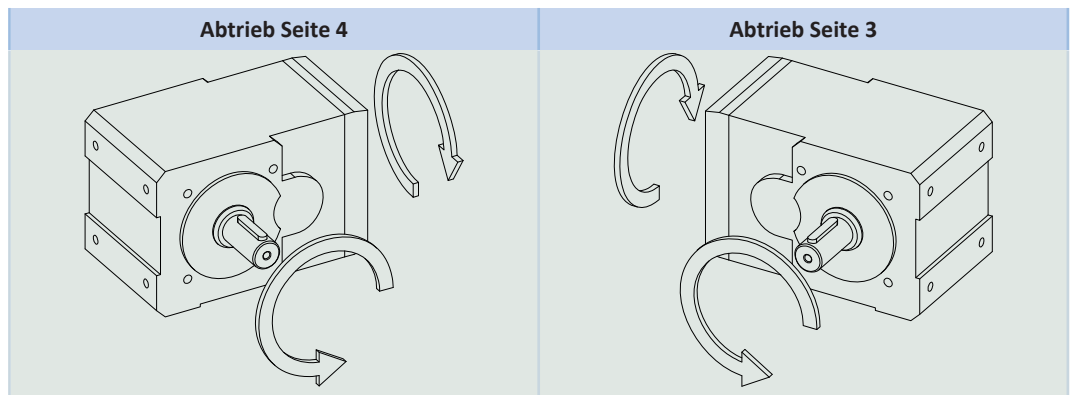
11.5.8 Weitere Produktmerkmale

Merkmal	Wert
Max. zul. Getriebetemperatur (an der Getriebeoberfläche)	≤ 80 °C
Lackierung	Schwarz RAL 9005
Explosiongeschützte Ausführung gemäß (ATEX-) Richtlinie 2014/34/EU (Option)	Nicht lieferbar
Wirkungsgrad:	
η_{get} 2-stufig	97 %
Schutzart:¹	
Getriebe	IP65
Motor	IP56, optional IP66

¹ Beachten Sie die Schutzart aller Komponenten.

11.5.9 Drehrichtung

Vollwelle (P, G), Vollwelle beidseitig (P, G), Hohlwelle mit Passfedernut (A)

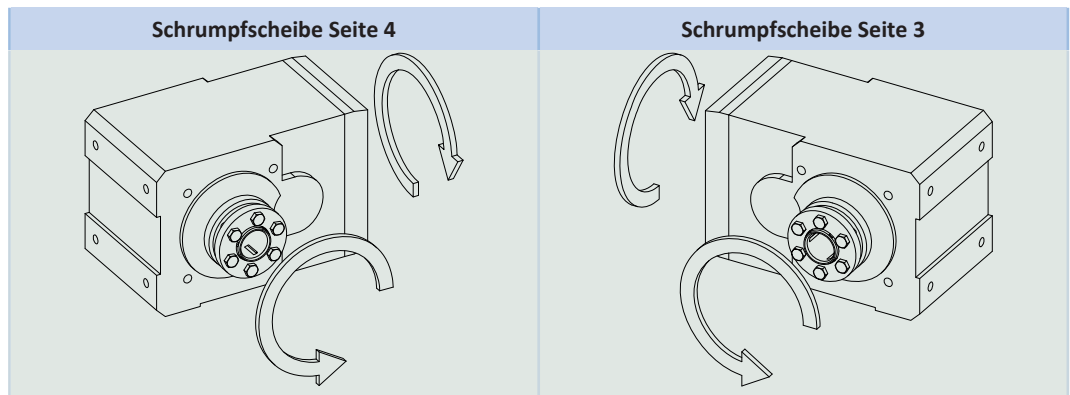


Die angegebenen Drehrichtungen gelten auch für Getriebe mit Hohlwelle (A), sofern die Einsteckseite der Maschinenwelle der Seite der gezeigten Vollwelle entspricht.

Die Drehrichtung bei Wellenausführung Vollwelle beidseitig entspricht der Drehrichtung für Abtrieb Seite 4.

Die Bilder zeigen die Einbaulage EL1.

Hohlwelle mit Schrumpfscheibe (S)



Die Bilder zeigen die Einbaulage EL1.

11.6 Projektierung

Projektieren Sie Ihre Antriebe mit unserer Auslegungssoftware SERVOSOFT. Laden Sie SERVOSOFT kostenlos unter <https://www.stoerber.de/de/ServoSoft> herunter.

Dies ist die komfortabelste und sicherste Methode der Antriebsauswahl, da hier der komplette Drehmoment-Drehzahl-Verlauf der Anwendung in der Kennlinie des Getriebemotors dargestellt und beurteilt wird.

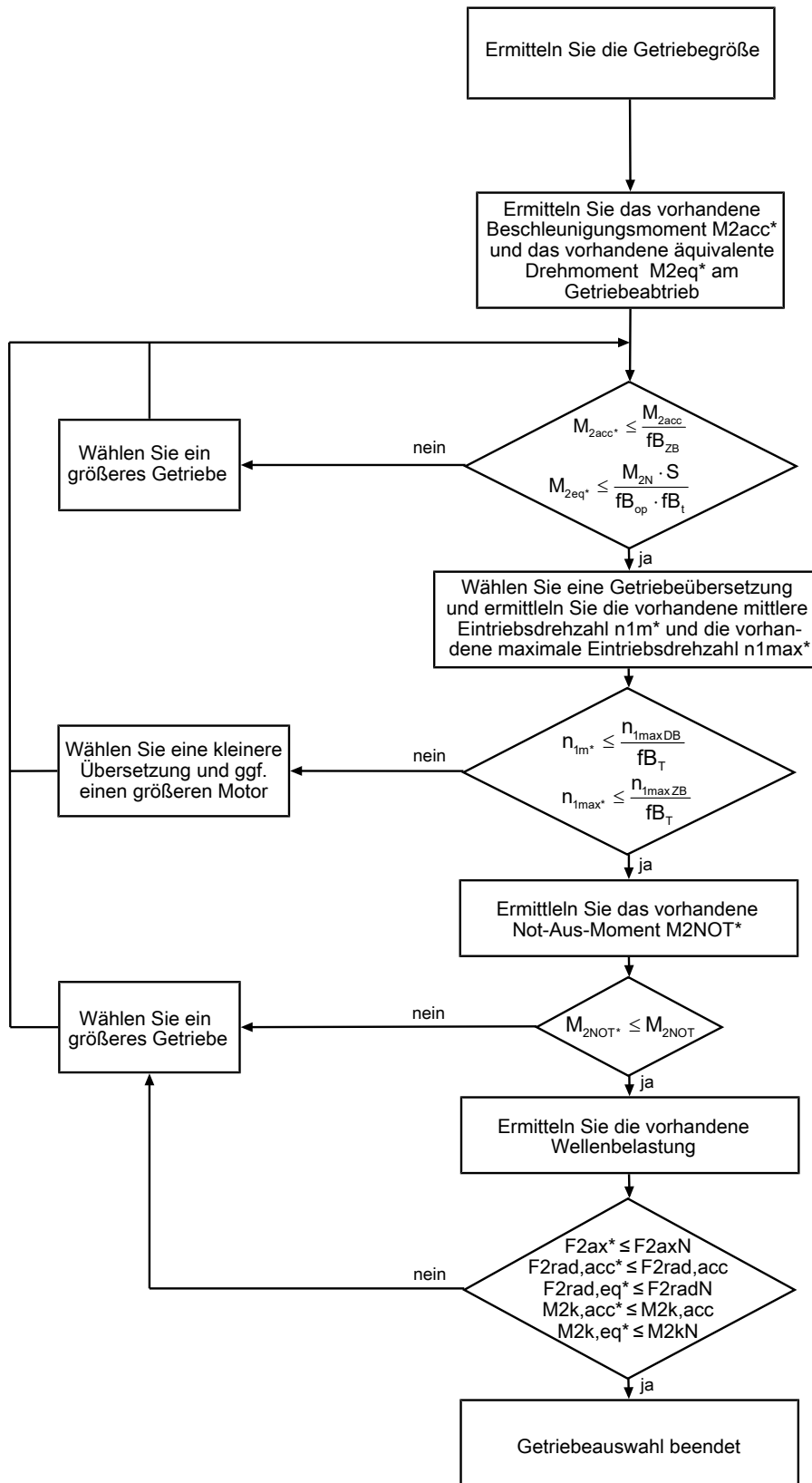
In diesem Kapitel können für die manuelle Antriebsauswahl nur Grenzwertbetrachtungen für konkrete Arbeitspunkte gemacht werden.

Die Erklärung der Formelzeichen finden Sie im Kapitel [▶ 14.1](#).

Die Formelzeichen für tatsächlich in der Anwendung vorhandene Werte sind mit einem * gekennzeichnet.

11.6.1 Antriebsauswahl

Antriebsauswahl Getriebe

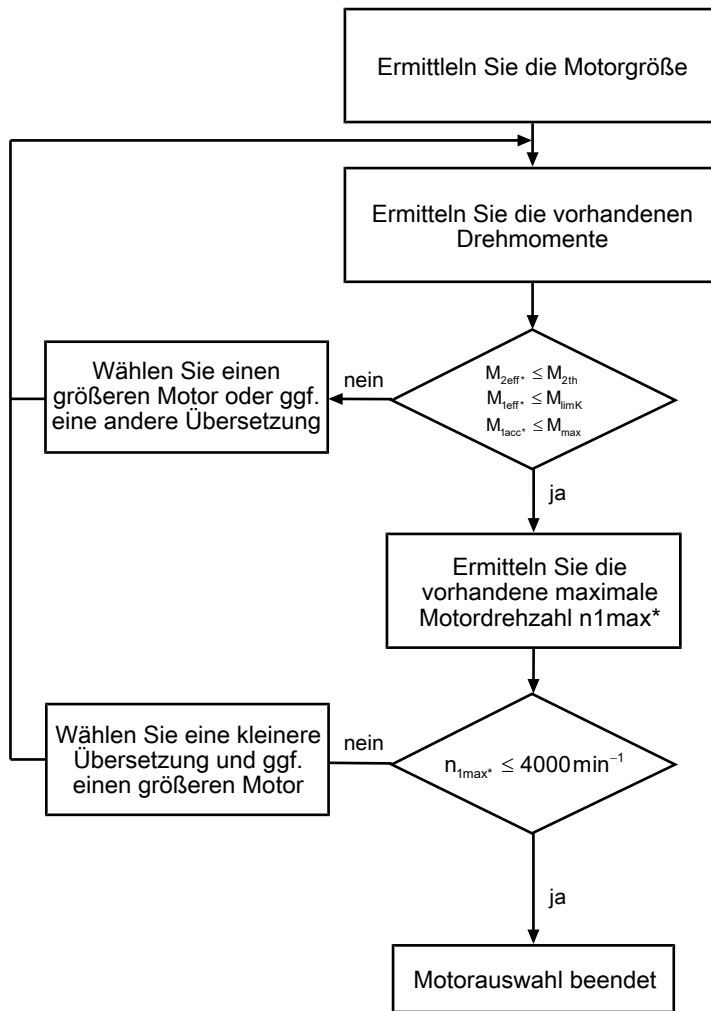


Berechnen Sie die Kräfte und Kippmomente im Kapitel Zulässige Wellenbelastungen.

Entnehmen Sie die Werte für i , n_{1maxDB} , n_{1maxZB} , M_{2acc} , M_{2NOT} , M_{2N} und S den Auswahltabellen.

Entnehmen Sie die Werte für f_{B_T} , $f_{B_{op}}$, f_{B_t} und $f_{B_{ZB}}$ den jeweiligen Tabellen in diesem Kapitel.

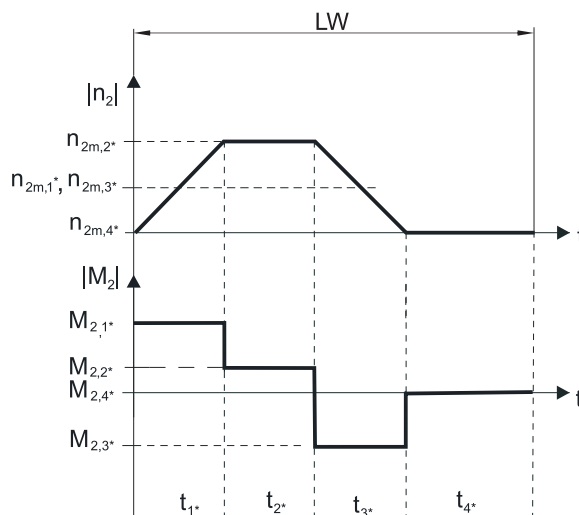
Antriebsauswahl Motor



Entnehmen Sie der Motorkennlinie im Kapitel [▶ 2.3] den Wert für M_{limK} und M_{max} . Beachten Sie dabei die Baugröße des Motors.

Beispiel Zyklusbetrieb

Die nachfolgenden Berechnungen beziehen sich auf eine Darstellung der am Abtrieb abgenommenen Leistung gemäß folgendem Beispiel:



Berechnung der vorhandenen maximalen Beschleunigungsmomente

$$M_{2acc^*} = J_{tot} \cdot \frac{\Delta n_2}{9,55 \cdot \Delta t} + M_L^*$$

$$M_{1acc^*} = \frac{M_{2acc^*}}{i \cdot \eta_{get}} + J_1 \cdot \frac{\Delta n_1}{9,55 \cdot \Delta t}$$

Berechnung der vorhandenen mittleren Eintriebsdrehzahl

$$n_{1m^*} = n_{2m^*} \cdot i$$

$$n_{2m^*} = \frac{|n_{2m,1^*}| \cdot t_{1^*} + \dots + |n_{2m,n^*}| \cdot t_{n^*}}{t_{1^*} + \dots + t_{n^*}}$$

Wenn $t_{1^*} + \dots + t_{3^*} \geq 6$ min, ermitteln Sie n_{2m^*} ohne die Pause t_{4^*} .

Entnehmen Sie die Werte für die Übersetzung i den Auswahltabellen.

Berechnung des vorhandenen effektiven Drehmoments

$$M_{2eff^*} = \sqrt{\frac{t_{1^*} \cdot M_{2,1^*}^2 + \dots + t_{n^*} \cdot M_{2,n^*}^2}{t_{1^*} + \dots + t_{n^*}}}$$

Berechnung des vorhandenen Not-Aus-Moments

$$M_{2NOT^*} = J_{tot} \cdot \frac{\Delta n_2}{9,55 \cdot \Delta t} + M_L^*$$

Berechnung des vorhandenen äquivalenten Drehmoments

$$M_{2eq^*} = \sqrt[3]{\frac{|n_{2m,1^*}| \cdot t_{1^*} \cdot M_{2,1^*}^3 + \dots + |n_{2m,n^*}| \cdot t_{n^*} \cdot M_{2,n^*}^3}{|n_{2m,1^*}| \cdot t_{1^*} + \dots + |n_{2m,n^*}| \cdot t_{n^*}}}$$

Berechnung des thermischen Grenzmoments

Berechnen Sie für eine Einschaltdauer $ED_{10} > 50$ % das thermische Grenzmoment M_{2th} für die vorhandene mittlere Eintriebsdrehzahl n_{1m^*} . (Bei $K_{mot,th} \leq 0$ müssen Sie die mittlere Eintriebsdrehzahl n_{1m^*} entsprechend reduzieren oder eine andere Baugröße des Getriebemotors wählen.)

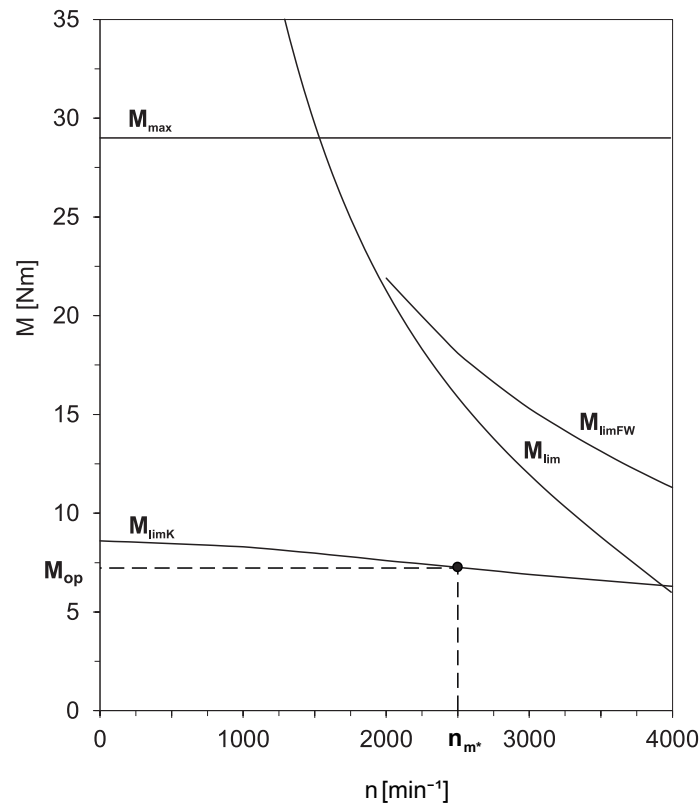
$$M_{2th} = M_{op} \cdot i \cdot K_{mot,th}$$

$$K_{mot,th} = 0,9 - \frac{a_{th}}{1000} \cdot fB_T \cdot \left(\frac{n_{1m^*}}{1000} \right)^2$$

Entnehmen Sie die Werte für i und a_{th} den Auswahltabellen.

Entnehmen Sie die Werte für fB_T der entsprechenden Tabelle in diesem Kapitel.

Entnehmen Sie der Motorkennlinie im Kapitel [2.3] den Wert für das Drehmoment des Motors im Arbeitspunkt M_{op} bei der ermittelten mittleren Eintriebsdrehzahl n_{1m^*} . Beachten Sie dabei die Baugröße des Motors. Die nachfolgende Abbildung stellt ein Beispiel für das Ablesen des Drehmoments M_{op} im Arbeitspunkt dar.



Betriebsfaktoren

Betriebsart		fB_{op}
Gleichmäßiger Dauerbetrieb		1,00
Zyklusbetrieb		1,25
Zyklusbetrieb reversierende Last		1,40
Laufzeit		fB_t
Tägliche Laufzeit ≤ 8 h		1,00
Tägliche Laufzeit ≤ 16 h		1,15
Tägliche Laufzeit ≤ 24 h		1,20
Zyklusbetrieb		fB_{zB}
≤ 1000 Lastwechsel/Stunde (LW/h)		1,00
> 1000 Lastwechsel/Stunde (LW/h)		1,15
Temperatur		fB_T
Motorkühlung	Umgebungstemperatur	
Motor mit Fremdbelüftung	≤ 20 °C	0,9
	≤ 30 °C	1,0
	≤ 40 °C	1,15
Motor mit Konvektionskühlung	≤ 20 °C	1,0
	≤ 30 °C	1,1
	≤ 40 °C	1,25

Hinweise

- Die maximal zulässige Getriebetemperatur (siehe Kapitel Weitere Produktmerkmale) darf nicht überschritten werden, da dies zur Beschädigung des Getriebemotors führen kann.
- Beachten Sie bei Bremsungen aus voller Drehzahl (z. B. bei einem Spannungsausfall oder beim Einrichten der Maschine) die zulässigen Getriebedrehmomente (M_{2acc} , M_{2NOT}) in den Auswahltabellen.

11.6.2 Zulässige Wellenbelastungen der Abtriebswelle

Die in den Tabellen angegebenen Werte für die zulässigen Wellenbelastungen gelten:

- Für Wellenabmessungen nach Katalog
- Für Abtriebsdrehzahlen $n_{2m^*} \leq 100 \text{ min}^{-1}$ ($F_{2axN} = F_{2ax100}$; $F_{2radN} = F_{2rad100}$; $M_{2kN} = M_{2k100}$)
- Nur wenn Radialkräfte auf das Getriebe über dessen Passränder (Gehäuse, Flanschelle) abgestützt werden

11.6.2.1 Wellenausführung G, P

Zulässige Wellenbelastungen Wellenausführung G, P (Vollwelle)

Typ	z_2 [mm]	F_{2ax100} [N]	$F_{2rad100}$ [N]	$F_{2rad,acc}$ [N]	M_{2k100} [Nm]	$M_{2k,acc}$ [Nm]
KL1	20,0	380	1900	1900	68	68
KL2	22,0	560	2800	2800	118	118

Für andere Abtriebsdrehzahlen können Sie die Diagramme unter <https://configurator.stoeber.de/de-DE/> herunterladen.

Für Abtriebsdrehzahlen $n_{2m^*} > 100 \text{ min}^{-1}$ gilt:

$$F_{2axN} = \frac{F_{2ax100}}{\sqrt[3]{\frac{n_{2m^*}}{100 \text{ min}^{-1}}}} \quad F_{2radN} = \frac{F_{2rad100}}{\sqrt[3]{\frac{n_{2m^*}}{100 \text{ min}^{-1}}}} \quad M_{2kN} = \frac{M_{2k100}}{\sqrt[3]{\frac{n_{2m^*}}{100 \text{ min}^{-1}}}}$$

Entnehmen Sie die Werte für F_{2ax100} , $F_{2rad100}$ und M_{2k100} der Tabelle Zulässige Wellenbelastungen in diesem Kapitel.

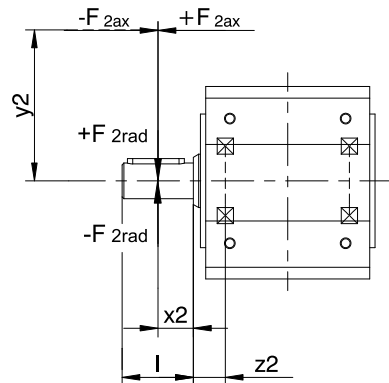


Abb. 1: Kraftangriffspunkte für die Vollwelle

Die angegebenen Werte für $F_{2rad100}$ beziehen sich auf einen Kraftangriff auf die Mitte der Abtriebswelle: $x_2 = l/2$.

Wellenabmessungen finden Sie im Kapitel Maßzeichnungen.

Für andere Kraftangriffspunkte gilt:

$$M_{2k,acc^*} = \frac{2 \cdot F_{2ax^*} \cdot y_2 + F_{2rad,acc^*} \cdot (x_2 + z_2)}{1000}$$

Bei Anwendungen mit mehreren axialen und/oder radialen Kräften müssen Sie die Kräfte vektoriell addieren.

Bei NOT-AUS-Betrieb (max. 1000 Lastwechsel) können Sie die zulässigen Kräfte und Momente für F_{2ax20} , F_{2rad20} und M_{2k20} mit Faktor 2 multiplizieren.

Beachten Sie außerdem die Berechnung äquivalenter Werte:

$$M_{2k,eq^*} = \sqrt[3]{\frac{|n_{2m,1^*}| \cdot t_{1^*} \cdot |M_{2k,acc,1^*}|^3 + \dots + |n_{2m,n^*}| \cdot t_{n^*} \cdot |M_{2k,acc,n^*}|^3}{|n_{2m,1^*}| \cdot t_{1^*} + \dots + |n_{2m,n^*}| \cdot t_{n^*}}}$$

$$F_{2rad,eq^*} = \sqrt[3]{\frac{|n_{2m,1^*}| \cdot t_{1^*} \cdot |F_{2rad,acc,1^*}|^3 + \dots + |n_{2m,n^*}| \cdot t_{n^*} \cdot |F_{2rad,acc,n^*}|^3}{|n_{2m,1^*}| \cdot t_{1^*} + \dots + |n_{2m,n^*}| \cdot t_{n^*}}}$$

11.6.2.2 Wellenausführung A, S

Zulässige Wellenbelastungen Wellenausführung A (Hohlwelle mit Passfedernut)

Typ	z ₂ [mm]	F _{2ax100} [N]	F _{2rad100} [N]	F _{2rad,acc} [N]	M _{2k100} [Nm]	M _{2k,acc} [Nm]
KL1	18,5	250	1250	1250	43	43
KL2	22,0	560	2800	2800	118	118

Zulässige Wellenbelastungen Wellenausführung S (Hohlwelle mit Schrumpfscheibe)

Typ	z ₂ [mm]	F _{2ax100} [N]	F _{2rad100} [N]	F _{2rad,acc} [N]	M _{2k100} [Nm]	M _{2k,acc} [Nm]
KL1	18,5	250	1250	1250	43	43
KL2	22,0	560	2800	2800	118	118

Für andere Abtriebsdrehzahlen können Sie die Diagramme unter <https://configurator.stoeber.de/de-DE/> herunterladen.

Für Abtriebsdrehzahlen n_{2m*} > 100 min⁻¹ gilt:

$$F_{2axN} = \frac{F_{2ax100}}{\sqrt[3]{\frac{n_{2m^*}}{100 \text{ min}^{-1}}}}$$

$$F_{2radN} = \frac{F_{2rad100}}{\sqrt[3]{\frac{n_{2m^*}}{100 \text{ min}^{-1}}}}$$

$$M_{2kN} = \frac{M_{2k100}}{\sqrt[3]{\frac{n_{2m^*}}{100 \text{ min}^{-1}}}}$$

Entnehmen Sie die Werte für F_{2ax100}, F_{2rad100} und M_{2k100} der Tabelle Zulässige Wellenbelastungen in diesem Kapitel.

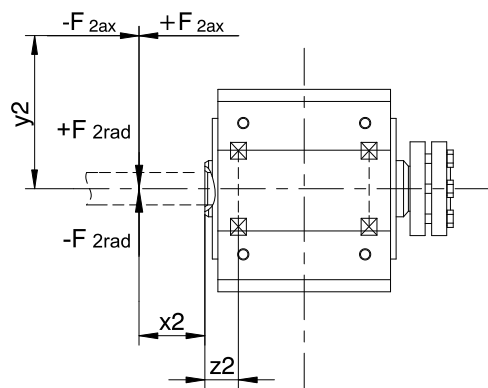


Abb. 2: Kraftangriffspunkte für die Hohlwelle

Die zulässigen Radialkräfte können Sie aus dem zulässigen Kippmoment M_{2kN} und M_{2k,acc} bestimmen. Die vorhandenen Radialkräfte dürfen die zulässigen Radialkräfte nicht übersteigen. Die zulässigen Radialkräfte beziehen sich auf das Ende der Wellenende (x₂ = 0).

$$M_{2k,acc^*} = \frac{2 \cdot F_{2ax^*} \cdot y_2 + F_{2rad,acc^*} \cdot (x_2 + z_2)}{1000}$$

Bei Anwendungen mit mehreren axialen und/oder radialen Kräften müssen Sie die Kräfte vektoriell addieren.

Bei NOT-AUS-Betrieb (max. 1000 Lastwechsel) können Sie die zulässigen Kräfte und Momente für F_{2ax20}, F_{2rad20} und M_{2k20} mit Faktor 2 multiplizieren.

Beachten Sie außerdem die Berechnung äquivalenter Werte:

$$M_{2k,eq^*} = \sqrt[3]{\frac{|n_{2m,1^*}| \cdot t_{1^*} \cdot |M_{2k,acc,1^*}|^3 + \dots + |n_{2m,n^*}| \cdot t_{n^*} \cdot |M_{2k,acc,n^*}|^3}{|n_{2m,1^*}| \cdot t_{1^*} + \dots + |n_{2m,n^*}| \cdot t_{n^*}}}$$

$$F_{2rad,eq^*} = \sqrt[3]{\frac{|n_{2m,1^*}| \cdot t_{1^*} \cdot |F_{2rad,acc,1^*}|^3 + \dots + |n_{2m,n^*}| \cdot t_{n^*} \cdot |F_{2rad,acc,n^*}|^3}{|n_{2m,1^*}| \cdot t_{1^*} + \dots + |n_{2m,n^*}| \cdot t_{n^*}}}$$

11.6.3 Radialwellendichtringe

Leckagesicherheit

Unsere Getriebe sind mit hochwertigen Radialwellendichtringen ausgestattet und auf Dichtheit geprüft. Eine Leckage kann über die Gebrauchsdauer der Getriebe trotzdem nicht völlig ausgeschlossen werden. Wenn Sie die Getriebe mit schmierstoffunverträglichen Gütern einsetzen, müssen Sie Maßnahmen ergreifen, die einen direkten Kontakt mit dem Getriebeschmierstoff im Falle einer Leckage verhindern.

11.7 Weitere Dokumentation

Weitere, das Produkt betreffende Dokumentationen finden Sie unter <http://www.stoeber.de/de/downloads/>

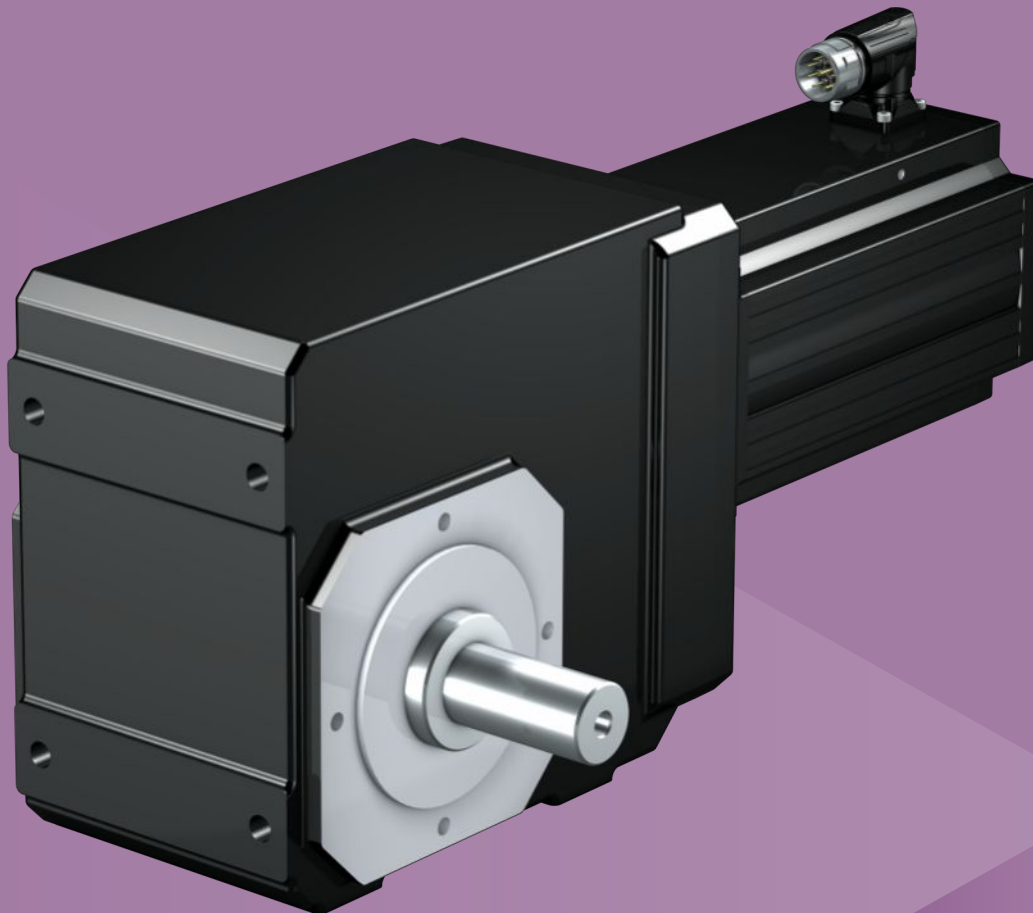
Geben Sie im Feld Suchbegriff die ID der Dokumentation ein.

Dokumentation	ID
Betriebsanleitung Getriebe, Getriebemotoren KL	443363_de

12 Kegelradgetriebemotoren K

Inhaltsverzeichnis

12.1 Übersicht	274
12.2 Auswahltabellen	275
12.3 Maßzeichnungen	283
12.3.1 Wellenausführung A (Hohlwelle), Gehäuseausführung G (Gewindelochkreis).....	284
12.3.2 Wellenausführung A (Hohlwelle), Gehäuseausführung NG (Fuß + Gewindelochkreis)	286
12.3.3 Wellenausführung A (Hohlwelle), Gehäuseausführung GD (Gewindelochkreis + Drehmomentstütze)	288
12.3.4 Wellenausführung A (Hohlwelle), Gehäuseausführung F (Rundflansch)	290
12.3.5 Wellenausführung A (Hohlwelle), Gehäuseausführung NF (Fuß + Rundflansch)	292
12.3.6 Wellenausführung S (Hohlwelle mit Schrumpfscheibe), Gehäuseausführung G (Gewindelochkreis)	294
12.3.7 Wellenausführung S (Hohlwelle mit Schrumpfscheibe), Gehäuseausführung NG (Fuß + Gewindelochkreis).....	296
12.3.8 Wellenausführung S (Hohlwelle mit Schrumpfscheibe), Gehäuseausführung GD (Gewindelochkreis + Drehmomentstütze).....	298
12.3.9 Wellenausführung S (Hohlwelle mit Schrumpfscheibe), Gehäuseausführung F (Rundflansch).....	300
12.3.10 Wellenausführung S (Hohlwelle mit Schrumpfscheibe), Gehäuseausführung NF (Fuß + Rundflansch)	302
12.3.11 Wellenausführung V (Vollwelle), Gehäuseausführung G (Gewindelochkreis)	304
12.3.12 Wellenausführung V (Vollwelle), Gehäuseausführung NG (Fuß + Gewindelochkreis).....	306
12.3.13 Wellenausführung V (Vollwelle), Gehäuseausführung F (Rundflansch).....	308
12.3.14 Wellenausführung V (Vollwelle), Gehäuseausführung NF (Fuß + Rundflansch)	310
12.3.15 Ölausgleichsbehälter	312
12.4 Typenbezeichnung	313
12.4.1 Typenschild	314
12.5 Produktbeschreibung	314
12.5.1 Eintriebsoptionen.....	314
12.5.2 Gehäuseausführung	315
12.5.3 Kombinatorik Wellen-/Gehäuseausführung	316
12.5.4 Einbaubedingungen	316
12.5.5 Einbaulagen	317
12.5.6 Schmierstoffe	318
12.5.7 Position des Steckverbinders	319
12.5.8 Weitere Produktmerkmale.....	319
12.5.9 Wartung	319
12.5.10 Drehrichtung	320
12.6 Projektierung	321
12.6.1 Antriebsauswahl.....	322
12.6.2 Zulässige Wellenbelastungen der Abtriebswelle	326
12.6.3 Radialwellendichtringe.....	328
12.6.4 Ölausgleichsbehälter	328
12.7 Weitere Dokumentation.....	329



12 Kegelradtriebmotoren

K

12.1 Übersicht

Hochsteife schrägverzahnte Winkeltriebmotoren

Merkmale

- Leistungsdichte ★★★★★
- Drehspiel ★★★★★
- Preisklasse €€
- Wellenbelastung ★★★★★
- Laufruhe ★★★★★
- Verdrehsteifigkeit ★★★★★
- Massenträgheitsmoment ★★★★★
- Schrägverzahnung ✓
- Wartungsfrei (K1 – K4) ✓
- FKM Dichtring am Eintrieb ✓
- Abtriebslager verstärkt (K5 – K8) ✓ (auf Anfrage)
- Kompakt und dynamisch durch Motordirektanbau ✓

Legende ★☆☆☆☆ gut | ★★★★★ hervorragend
 € Economy | €€€€€ Premium

Technische Daten

i	4 – 294
M_{2acc}	17 – 6820 Nm
$\Delta\phi_2$	1,5 – 12 arcmin
η_{get}	94 – 97 %

12.2 Auswahltabellen

Die in den Auswahltabellen angegebenen technischen Daten gelten für:

- Aufstellhöhen bis 1000 m über Normalnull
- Umgebungstemperaturen von 0° C bis 40° C
- Antriebe mit konvektionsgekühlten Motoren
- Gewichtsangabe für Einbaulage EL1, Gehäuseausführung G

Alle weiteren technischen Daten finden Sie unter <https://configurator.stoeber.de/de-DE/>.

Die Erklärung der Formelzeichen finden Sie im Kapitel [14.1](#).

n _{2N} [min ⁻¹]	M _{2N} [Nm]	M _{2,0} [Nm]	a _{th}	S	Typ	M _{2acc} [Nm]	M _{2NOT} [Nm]	i	i _{exakt}	n _{1max}		J ₁ [kgcm ²]	Δφ ₂ [arcmin]	Δφ _{2redII} [arcmin]	Δφ _{2redI} [arcmin]	C ₂ [Nm/arcmin]	m [kg]	
										EL1,2 [min ⁻¹]	EL3,4,5,6 [min ⁻¹]							
K1 (n_{1N} = 3000 min⁻¹, M_{2acc,max} = 140 Nm)																		
64	102	111	13	0,99	K102_0470 LM401U	122	203	46,92	2299/49	4000	4000	7000	1,7	12,0	6,0	-	6,8	14
85	77	83	11	1,4	K102_0350 LM401U	135	196	35,11	3686/105	4000	4000	7000	1,7	12,0	6,0	-	6,8	14
89	74	79	16	0,99	K102_0340 LM401U	88	146	33,71	4719/140	4000	4000	7000	1,7	12,0	6,0	-	6,8	14
107	61	66	11	1,6	K102_0280 LM401U	123	169	28,05	589/21	4000	4000	7000	1,7	12,0	6,0	-	6,8	14
107	120	122	22	0,83	K102_0280 LM402U	135	240	28,05	589/21	4000	4000	7000	3,1	12,0	6,0	-	6,8	16
119	55	59	12	1,7	K102_0250 LM401U	110	141	25,22	1261/50	4000	4000	7000	1,7	12,0	6,0	-	6,8	14
119	108	110	23	0,89	K102_0250 LM402U	115	192	25,22	1261/50	4000	4000	7000	3,1	12,0	6,0	-	6,8	16
129	51	55	12	1,8	K102_0230 LM401U	102	159	23,27	1140/49	4000	4000	7000	1,8	12,0	6,0	-	6,8	14
129	100	102	23	0,93	K102_0230 LM402U	135	240	23,27	1140/49	4000	4000	7000	3,1	12,0	6,0	-	6,8	16
149	44	47	12	2,0	K102_0200 LM401U	88	121	20,15	403/20	4000	4000	7000	1,7	12,0	6,0	-	6,8	14
149	86	88	23	1,0	K102_0200 LM402U	125	220	20,15	403/20	4000	4000	7000	3,1	12,0	6,0	-	6,8	16
171	38	41	12	2,2	K102_0175 LM401U	77	128	17,56	2090/119	4000	3800	6000	1,8	12,0	6,0	-	6,8	14
171	75	77	23	1,1	K102_0175 LM402U	135	240	17,56	2090/119	4000	3800	6000	3,1	12,0	6,0	-	6,8	16
171	103	105	32	0,82	K102_0175 LM403U	135	240	17,56	2090/119	4000	3800	6000	4,4	12,0	6,0	-	6,8	17
179	36	39	12	2,3	K102_0165 LM401U	73	114	16,71	117/7	4000	4000	7000	1,8	12,0	6,0	-	6,8	14
179	71	73	23	1,2	K102_0165 LM402U	125	220	16,71	117/7	4000	4000	7000	3,1	12,0	6,0	-	6,8	16
179	98	100	32	0,85	K102_0165 LM403U	125	220	16,71	117/7	4000	4000	7000	4,4	12,0	6,0	-	6,8	17
213	31	33	12	2,6	K102_0140 LM401U	62	103	14,11	494/35	4000	3800	6000	1,9	12,0	6,0	-	6,8	14
213	60	62	24	1,3	K102_0140 LM402U	133	240	14,11	494/35	4000	3800	6000	3,2	12,0	6,0	-	6,8	16
213	83	85	33	0,95	K102_0140 LM403U	135	240	14,11	494/35	4000	3800	6000	4,5	12,0	6,0	-	6,8	17
238	28	30	13	2,7	K102_0125 LM401U	55	92	12,62	429/34	4000	3800	6000	1,8	12,0	6,0	-	6,8	14
238	54	55	24	1,4	K102_0125 LM402U	119	220	12,62	429/34	4000	3800	6000	3,2	12,0	6,0	-	6,8	16
238	74	76	33	1,0	K102_0125 LM403U	125	220	12,62	429/34	4000	3800	6000	4,5	12,0	6,0	-	6,8	17
259	25	27	13	2,7	K102_0115 LM401U	51	84	11,57	266/23	3600	3300	5500	1,9	12,0	6,0	-	6,8	14
259	49	50	24	1,5	K102_0115 LM402U	109	240	11,57	266/23	3600	3300	5500	3,3	12,0	6,0	-	6,8	16
259	68	69	33	1,1	K102_0115 LM403U	135	240	11,57	266/23	3600	3300	5500	4,5	12,0	6,0	-	6,8	17
296	22	24	15	2,7	K102_0100 LM401U	44	74	10,14	507/50	4000	3800	6000	1,9	12,0	6,0	-	6,8	14
296	43	44	24	1,6	K102_0100 LM402U	95	220	10,14	507/50	4000	3800	6000	3,2	12,0	6,0	-	6,8	16
296	60	61	33	1,2	K102_0100 LM403U	125	220	10,14	507/50	4000	3800	6000	4,5	12,0	6,0	-	6,8	17
324	20	22	16	2,7	K102_0092 LM401U	40	67	9,249	1748/189	3600	3300	5500	2,0	12,0	6,0	-	6,8	14
324	40	40	25	1,7	K102_0092 LM402U	87	240	9,249	1748/189	3600	3300	5500	3,3	12,0	6,0	-	6,8	16
324	54	56	34	1,3	K102_0092 LM403U	115	240	9,249	1748/189	3600	3300	5500	4,6	12,0	6,0	-	6,8	17
324	85	90	53	0,80	K102_0092 LM503U	129	240	9,249	1748/189	3600	3300	5500	11	12,0	6,0	-	6,8	20
361	18	20	17	2,7	K102_0083 LM401U	36	60	8,309	1911/230	3600	3300	5500	2,0	12,0	6,0	-	6,8	14
361	36	36	25	1,9	K102_0083 LM402U	78	220	8,309	1911/230	3600	3300	5500	3,3	12,0	6,0	-	6,8	16
361	49	50	34	1,4	K102_0083 LM403U	103	220	8,309	1911/230	3600	3300	5500	4,6	12,0	6,0	-	6,8	17
361	76	81	53	0,86	K102_0083 LM503U	125	220	8,309	1911/230	3600	3300	5500	11	12,0	6,0	-	6,8	20
452	15	16	20	2,7	K102_0066 LM401U	29	48	6,644	299/45	3600	3300	5500	2,1	12,0	6,0	-	6,8	14
452	28	29	25	2,2	K102_0066 LM402U	63	193	6,644	299/45	3600	3300	5500	3,4	12,0	6,0	-	6,8	16
452	39	40	35	1,6	K102_0066 LM403U	83	193	6,644	299/45	3600	3300	5500	4,7	12,0	6,0	-	6,8	17
452	61	65	54	1,0	K102_0066 LM503U	116	193	6,644	299/45	3600	3300	5500	11	12,0	6,0	-	6,8	20
500	26	26	25	2,3	K102_0060 LM402U	56	175	6,000	6/1	3300	2800	5000	3,5	12,0	6,0	-	6,8	16
500	35	36	35	1,7	K102_0060 LM403U	75	175	6,000	6/1	3300	2800	5000	4,8	12,0	6,0	-	6,8	17
500	55	59	55	1,1	K102_0060 LM503U	112	175	6,000	6/1	3300	2800	5000	11	12,0	6,0	-	6,8	20
539	12	13	23	2,7	K102_0056 LM401U	24	41	5,568	1520/273	3300	2800	5000	2,3	12,0	6,0	-	6,8	14
539	24	24	26	2,4	K102_0056 LM402U	52	162	5,568	1520/273	3300	2800	5000	3,7	12,0	6,0	-	6,8	16
539	33	33	35	1,8	K102_0056 LM403U	69	162	5,568	1520/273	3300	2800	5000	5,0	12,0	6,0	-	6,8	17
539	51	54	55	1,1	K102_0056 LM503U	109	162	5,568	1520/273	3300	2800	5000	11	12,0	6,0	-	6,8	20
750	8,7	9,4	30	2,7	K102_0040 LM401U	17	29	4,000	4/1	3300	2800	5000	2,5	12,0	6,0	-	6,8	14
750	17	17	26	3,0	K102_0040 LM402U	38	116	4,000	4/1	3300	2800	5000	3,9	12,0	6,0	-	6,8	16
750	24	24	36	2,2	K102_0040 LM403U	50	116	4,000	4/1	3300	2800	5000	5,2	12,0	6,0	-	6,8	17

12.2 Auswahltabellen 12 Kegelradgetriebemotoren K

n_{2N}	M_{2N}	$M_{2,0}$	a_{th}	S	Typ	M_{2acc}	M_{2NOT}	i	i_{exakt}	n_{1maxDB}		n_{1maxZB}	J_1	$\Delta\varphi_2$	$\Delta\varphi_{2redII}$	$\Delta\varphi_{2redI}$	C_2	m	
[min ⁻¹]	[Nm]	[Nm]				[Nm]	[Nm]			EL1,2	EL3,4,5,6	[min ⁻¹]	[kgcm ²]	[arcmin]	[arcmin]	[arcmin]	[Nm/arcmin]	[kg]	
K1 ($n_{1N} = 3000 \text{ min}^{-1}$, $M_{2acc,max} = 140 \text{ Nm}$)																			
750	37	39	57	1,4	K102_0040 LM503U	79	116	4,000	4/1	3300	2800	5000	11	12,0	6,0	-	6,8	20	
750	53	60	82	0,97	K102_0040 LM505U	93	116	4,000	4/1	3300	2800	5000	18	12,0	6,0	-	6,8	25	
K2 ($n_{1N} = 3000 \text{ min}^{-1}$, $M_{2acc,max} = 220 \text{ Nm}$)																			
27	235	254	8,7	0,85	K203_1090 LM401U	220	400	109,5	26273/240	4000	3900	6500	1,7	10,0	6,0	2,5	11	25	
33	195	211	8,3	1,0	K203_0910 LM401U	220	400	90,79	46483/512	4000	3900	6500	1,7	10,0	6,0	2,5	11	25	
38	171	185	8,0	1,2	K203_0800 LM401U	220	400	79,62	26273/330	4000	3900	6500	1,7	10,0	6,0	2,5	11	25	
43	152	164	12	0,87	K202_0690 LM401U	159	253	69,43	6665/96	4000	3900	6500	1,7	10,0	5,0	1,5	11	22	
44	147	159	7,7	1,4	K203_0680 LM401U	220	400	68,42	26273/384	4000	3900	6500	1,7	10,0	6,0	2,5	11	25	
45	142	153	7,7	1,4	K203_0660 LM401U	220	400	66,03	46483/704	4000	3900	6500	1,7	10,0	6,0	2,5	11	25	
54	121	131	9,4	1,3	K202_0560 LM401U	191	270	55,54	1333/24	4000	3900	6500	1,7	10,0	5,0	1,5	11	22	
55	117	126	7,3	1,7	K203_0540 LM401U	220	348	54,25	135407/2496	4000	3900	6500	1,8	10,0	6,0	2,5	11	25	
55	229	233	14	0,87	K203_0540 LM402U	220	348	54,25	135407/2496	4000	3900	6500	3,1	10,0	6,0	2,5	11	26	
59	110	119	15	0,87	K202_0500 LM401U	116	184	50,49	6665/132	4000	3900	6500	1,7	10,0	5,0	1,5	11	22	
60	107	116	7,1	1,9	K203_0500 LM401U	215	319	49,76	26273/528	4000	3900	6500	1,7	10,0	6,0	2,5	11	25	
60	210	214	14	0,95	K203_0500 LM402U	220	319	49,76	26273/528	4000	3900	6500	3,1	10,0	6,0	2,5	11	26	
65	101	109	7,1	2,0	K202_0460 LM401U	202	258	46,23	1849/40	4000	3900	6500	1,7	10,0	5,0	1,5	11	22	
65	198	202	14	1,0	K202_0460 LM402U	220	400	46,23	1849/40	4000	3900	6500	3,1	10,0	5,0	1,5	11	23	
66	97	105	7,0	2,1	K203_0450 LM401U	195	290	45,22	58609/1296	4000	3900	6500	1,8	10,0	6,0	2,5	11	25	
66	191	195	14	1,0	K203_0450 LM402U	220	290	45,22	58609/1296	4000	3900	6500	3,1	10,0	6,0	2,5	11	26	
74	88	95	12	1,3	K202_0400 LM401U	139	196	40,39	1333/33	4000	3900	6500	1,7	10,0	5,0	1,5	11	22	
76	85	92	6,8	2,3	K203_0390 LM401U	170	253	39,45	135407/3432	4000	3900	6500	1,8	10,0	6,0	2,5	11	25	
76	166	170	13	1,2	K203_0390 LM402U	202	253	39,45	135407/3432	4000	3900	6500	3,1	10,0	6,0	2,5	11	26	
87	75	81	7,7	2,3	K202_0350 LM401U	151	214	34,55	1935/56	4000	3900	6500	1,8	10,0	5,0	1,5	11	22	
87	148	151	14	1,3	K202_0350 LM402U	220	400	34,55	1935/56	4000	3900	6500	3,1	10,0	5,0	1,5	11	23	
87	203	207	19	0,93	K202_0350 LM403U	220	400	34,55	1935/56	4000	3900	6500	4,4	10,0	5,0	1,5	11	25	
89	73	79	8,8	2,0	K202_0340 LM401U	147	188	33,62	1849/55	4000	3900	6500	1,8	10,0	5,0	1,5	11	22	
89	144	147	17	1,1	K202_0340 LM402U	185	308	33,62	1849/55	4000	3900	6500	3,1	10,0	5,0	1,5	11	23	
107	120	122	14	1,5	K202_0280 LM402U	220	400	27,95	559/20	4000	3900	6500	3,2	10,0	5,0	1,5	11	23	
107	164	168	19	1,1	K202_0280 LM403U	220	400	27,95	559/20	4000	3900	6500	4,5	10,0	5,0	1,5	11	25	
119	55	59	9,8	2,3	K202_0250 LM401U	110	156	25,13	1935/77	4000	3900	6500	1,8	10,0	5,0	1,5	11	22	
119	107	110	14	1,6	K202_0250 LM402U	220	400	25,13	1935/77	4000	3900	6500	3,1	10,0	5,0	1,5	11	23	
119	148	151	19	1,2	K202_0250 LM403U	220	400	25,13	1935/77	4000	3900	6500	4,4	10,0	5,0	1,5	11	25	
129	51	55	8,9	2,7	K202_0230 LM401U	101	169	23,18	2967/128	4000	3900	6500	1,9	10,0	5,0	1,5	11	22	
129	99	101	14	1,7	K202_0230 LM402U	218	400	23,18	2967/128	4000	3900	6500	3,2	10,0	5,0	1,5	11	23	
129	136	139	19	1,2	K202_0230 LM403U	220	400	23,18	2967/128	4000	3900	6500	4,5	10,0	5,0	1,5	11	25	
148	87	89	14	1,8	K202_0200 LM402U	191	400	20,33	1118/55	4000	3900	6500	3,2	10,0	5,0	1,5	11	23	
148	119	122	20	1,3	K202_0200 LM403U	220	400	20,33	1118/55	4000	3900	6500	4,5	10,0	5,0	1,5	11	25	
148	187	199	31	0,85	K202_0200 LM503U	220	400	20,33	1118/55	4000	3900	6500	11	10,0	5,0	1,5	11	28	
172	38	41	11	2,7	K202_0175 LM401U	76	127	17,47	559/32	3900	3500	5500	2,0	10,0	5,0	1,5	11	22	
172	75	76	14	2,0	K202_0175 LM402U	164	400	17,47	559/32	3900	3500	5500	3,4	10,0	5,0	1,5	11	23	
172	103	105	20	1,5	K202_0175 LM403U	217	400	17,47	559/32	3900	3500	5500	4,7	10,0	5,0	1,5	11	25	
172	161	171	31	0,94	K202_0175 LM503U	220	400	17,47	559/32	3900	3500	5500	11	10,0	5,0	1,5	11	28	
178	37	40	11	2,7	K202_0170 LM401U	74	123	16,86	2967/176	4000	3900	6500	1,9	10,0	5,0	1,5	11	22	
178	72	74	15	2,1	K202_0170 LM402U	159	400	16,86	2967/176	4000	3900	6500	3,3	10,0	5,0	1,5	11	23	
178	99	101	20	1,5	K202_0170 LM403U	210	400	16,86	2967/176	4000	3900	6500	4,6	10,0	5,0	1,5	11	25	
178	155	165	31	0,96	K202_0170 LM503U	220	400	16,86	2967/176	4000	3900	6500	11	10,0	5,0	1,5	11	28	
217	59	60	15	2,4	K202_0140 LM402U	130	400	13,85	2881/208	3900	3500	5500	3,5	10,0	5,0	1,5	11	23	
217	81	83	20	1,7	K202_0140 LM403U	172	400	13,85	2881/208	3900	3500	5500	4,8	10,0	5,0	1,5	11	25	
217	127	135	32	1,1	K202_0140 LM503U	220	400	13,85	2881/208	3900	3500	5500	11	10,0	5,0	1,5	11	28	
236	28	30	14	2,7	K202_0125 LM401U	56	92	12,71	559/44	3900	3500	5500	2,1	10,0	5,0	1,5	11	22	
236	54	55	15	2,5	K202_0125 LM402U	120	370	12,71	559/44	3900	3500	5500	3,4	10,0	5,0	1,5	11	23	
236	75	76	20	1,8	K202_0125 LM403U	158	370	12,71	559/44	3900	3500	5500	4,7	10,0	5,0	1,5	11	25	
236	117	124	32	1,2	K202_0125 LM503U	220	370	12,71	559/44	3900	3500	5500	11	10,0	5,0	1,5	11	28	
236	169	191	46	0,80	K202_0125 LM505U	220	370	12,71	559/44	3900	3500	5500	17	10,0	5,0	1,5	11	32	
260	25	27	15	2,7	K202_0115 LM401U	51	84	11,55	1247/108	3500	3100	5000	2,3	10,0	5,0	1,5	11	22	
260	49	50	15	2,7	K202_0115 LM402U	109	336	11,55	1247/108	3500	3100	5000	3,7	10,0	5,0	1,5	11	23	
260	68	69	21	1,9	K202_0115 LM403U	144	336	11,55	1247/108	3500	3100	5000	5,0	10,0	5,0	1,5	11	25	
260	106	113	32	1,2	K202_0115 LM503U	220	336	11,55	1247/108	3500	3100	5000	11	10,0	5,0	1,5	11	28	
260	153	173	47	0,86	K202_0115 LM505U	220	336	11,55	1247/108	3500	3100	5000	17	10,0	5,0	1,5	11	32	
298	43	44	15	2,9	K202_0100 LM402U	95	293	10,07	2881/286	3900	3500	5500	3,6	10,0	5,0	1,5	11	23	
298	59	60	21	2,1	K202_0100 LM403U	125	293	10,07	2881/286	3900	3500	5500	4,9	10,0	5,0	1,5	11	25	
298	93	98	33	1,4	K202_0100 LM503U	199	293	10,07	2881/286	3900	3500	5500	11	10,0	5,0	1,5	11	28	
298	134	151	47	0,94	K202_0100 LM505U	220	293	10,07	2881/286	3900	3500	5500	17	10,0	5,0	1,5	11	32	
326	39	40	15	3,1	K202_0092 LM402U	86	268	9,190	2279/248	3500	3100	5000	3,9	10,0	5,0	1,5	11	23	

n_{2N}	M_{2N}	$M_{2,0}$	a_{th}	S	Typ	M_{2acc}	M_{2NOT}	i	i_{exakt}	n_{1maxDB}	n_{1maxZB}	J_1	$\Delta\varphi_2$	$\Delta\varphi_{2red1}$	$\Delta\varphi_{2red2}$	C_2	m	
[min ⁻¹]	[Nm]	[Nm]				[Nm]	[Nm]			EL1,2 [min ⁻¹]	EL3,4,5,6 [min ⁻¹]	[kgcm ²]	[arcmin]	[arcmin]	[arcmin]	[Nm/ arcmin]	[kg]	
K2 ($n_{1N} = 3000 \text{ min}^{-1}$, $M_{2acc,max} = 220 \text{ Nm}$)																		
326	54	55	21	2,3	K202_0092 LM403U	114	268	9,190	2279/248	3500	3100	5000	5,2	10,0	5,0	1,5	11	25
326	85	90	33	1,4	K202_0092 LM503U	182	268	9,190	2279/248	3500	3100	5000	11	10,0	5,0	1,5	11	28
326	122	138	47	1,0	K202_0092 LM505U	214	268	9,190	2279/248	3500	3100	5000	18	10,0	5,0	1,5	11	32
357	18	20	19	2,7	K202_0084 LM401U	37	61	8,397	2494/297	3500	3100	5000	2,4	10,0	5,0	1,5	11	22
357	36	37	15	3,3	K202_0084 LM402U	79	244	8,397	2494/297	3500	3100	5000	3,8	10,0	5,0	1,5	11	23
357	49	50	21	2,4	K202_0084 LM403U	105	244	8,397	2494/297	3500	3100	5000	5,1	10,0	5,0	1,5	11	25
357	77	82	33	1,5	K202_0084 LM503U	166	244	8,397	2494/297	3500	3100	5000	11	10,0	5,0	1,5	11	28
357	112	126	48	1,1	K202_0084 LM505U	196	244	8,397	2494/297	3500	3100	5000	18	10,0	5,0	1,5	11	32
421	133	147	68	0,84	K202_0071 LM704U	211	400	7,118	2107/296	3000	2600	4500	38	10,0	5,0	1,5	11	38
449	29	29	16	3,8	K202_0067 LM402U	63	195	6,683	2279/341	3500	3100	5000	4,1	10,0	5,0	1,5	11	23
449	39	40	22	2,8	K202_0067 LM403U	83	195	6,683	2279/341	3500	3100	5000	5,4	10,0	5,0	1,5	11	25
449	61	65	34	1,8	K202_0067 LM503U	132	195	6,683	2279/341	3500	3100	5000	11	10,0	5,0	1,5	11	28
449	89	100	49	1,2	K202_0067 LM505U	156	195	6,683	2279/341	3500	3100	5000	18	10,0	5,0	1,5	11	32
449	125	138	69	0,88	K202_0067 LM704U	207	400	6,683	2279/341	3500	3100	5000	38	10,0	5,0	1,5	11	38
500	26	26	16	4,1	K202_0060 LM402U	56	175	6,000	6/1	3000	2600	4500	4,7	10,0	5,0	1,5	11	23
500	35	36	22	3,0	K202_0060 LM403U	75	175	6,000	6/1	3000	2600	4500	6,0	10,0	5,0	1,5	11	25
500	55	59	34	1,9	K202_0060 LM503U	119	175	6,000	6/1	3000	2600	4500	12	10,0	5,0	1,5	11	28
500	80	90	49	1,3	K202_0060 LM505U	140	175	6,000	6/1	3000	2600	4500	18	10,0	5,0	1,5	11	32
500	112	124	69	0,94	K202_0060 LM704U	200	400	6,000	6/1	3000	2600	4500	38	10,0	5,0	1,5	11	38
579	97	107	70	1,0	K202_0052 LM704U	190	377	5,177	2107/407	3000	2600	4500	38	10,0	5,0	1,5	11	38
687	26	26	22	3,7	K202_0044 LM403U	54	127	4,364	48/11	3000	2600	4500	6,4	10,0	5,0	1,5	11	25
687	40	43	35	2,4	K202_0044 LM503U	86	127	4,364	48/11	3000	2600	4500	12	10,0	5,0	1,5	11	28
687	58	65	51	1,6	K202_0044 LM505U	102	127	4,364	48/11	3000	2600	4500	19	10,0	5,0	1,5	11	32
687	82	90	71	1,2	K202_0044 LM704U	174	317	4,364	48/11	3000	2600	4500	39	10,0	5,0	1,5	11	38
687	109	126	95	0,88	K202_0044 LM706U	180	317	4,364	48/11	3000	2600	4500	56	10,0	5,0	1,5	11	45
750	75	82	72	1,2	K202_0040 LM704U	160	291	4,000	4/1	3000	2600	4500	39	10,0	5,0	1,5	11	38
750	100	116	95	0,93	K202_0040 LM706U	174	291	4,000	4/1	3000	2600	4500	56	10,0	5,0	1,5	11	45
K3 ($n_{1N} = 3000 \text{ min}^{-1}$, $M_{2acc,max} = 390 \text{ Nm}$)																		
17	389	421	6,3	0,88	K303_1810 LM401U	385	688	181,0	86903/480	3800	3500	6000	1,7	10,0	5,0	2,5	16	32
22	293	316	5,8	1,2	K303_1360 LM401U	385	700	136,0	14147/104	3800	3500	6000	1,7	10,0	5,0	2,5	16	32
27	235	254	5,5	1,5	K303_1090 LM401U	385	700	109,2	167743/1536	3800	3500	6000	1,7	10,0	5,0	2,5	16	32
33	196	212	5,2	1,8	K303_0910 LM401U	385	585	91,23	26273/288	3800	3500	6000	1,7	10,0	5,0	2,5	16	32
33	385	392	10	0,91	K303_0910 LM402U	385	585	91,23	26273/288	3800	3500	6000	3,1	10,0	5,0	2,5	16	33
38	171	185	6,2	1,7	K303_0790 LM401U	342	509	79,42	167743/2112	3800	3500	6000	1,7	10,0	5,0	2,5	16	32
38	335	342	12	0,85	K303_0790 LM402U	385	509	79,42	167743/2112	3800	3500	6000	3,1	10,0	5,0	2,5	16	33
43	152	164	8,2	1,4	K302_0690 LM401U	238	298	69,43	6665/96	3800	3500	6000	1,7	10,0	4,0	1,5	16	27
44	146	157	5,0	2,3	K303_0680 LM401U	292	434	67,73	74777/1104	3800	3500	6000	1,8	10,0	5,0	2,5	16	32
44	286	291	9,7	1,2	K303_0680 LM402U	347	434	67,73	74777/1104	3800	3500	6000	3,1	10,0	5,0	2,5	16	33
45	143	154	6,3	1,9	K303_0660 LM401U	286	425	66,35	26273/396	3800	3500	6000	1,8	10,0	5,0	2,5	16	32
45	280	285	12	0,96	K303_0660 LM402U	340	425	66,35	26273/396	3800	3500	6000	3,1	10,0	5,0	2,5	16	33
54	238	243	12	1,1	K302_0560 LM402U	318	529	55,71	2451/44	3800	3500	6000	3,1	10,0	4,0	1,5	16	28
54	327	334	17	0,81	K302_0560 LM403U	318	529	55,71	2451/44	3800	3500	6000	4,4	10,0	4,0	1,5	16	30
55	117	127	5,7	2,4	K303_0550 LM401U	235	350	54,58	70735/1296	3800	3500	6000	1,8	10,0	5,0	2,5	16	32
55	230	235	11	1,2	K303_0550 LM402U	280	350	54,58	70735/1296	3800	3500	6000	3,1	10,0	5,0	2,5	16	33
59	110	119	10	1,4	K302_0500 LM401U	173	217	50,49	6665/132	3800	3500	6000	1,8	10,0	4,0	1,5	16	27
61	106	114	6,3	2,3	K303_0490 LM401U	212	316	49,26	74777/1518	3800	3500	6000	1,8	10,0	5,0	2,5	16	32
61	208	212	12	1,2	K303_0490 LM402U	253	316	49,26	74777/1518	3800	3500	6000	3,1	10,0	5,0	2,5	16	33
65	198	202	8,9	1,7	K302_0460 LM402U	385	688	46,23	1849/40	3800	3500	6000	3,2	10,0	4,0	1,5	16	28
65	272	278	12	1,3	K302_0460 LM403U	385	688	46,23	1849/40	3800	3500	6000	4,5	10,0	4,0	1,5	16	30
65	425	452	19	0,81	K302_0460 LM503U	385	688	46,23	1849/40	3800	3500	6000	11	10,0	4,0	1,5	16	33
67	407	432	18	0,86	K303_0450 LM503U	385	700	44,89	11223/250	3800	3500	6000	11	10,0	5,0	2,5	16	38
74	173	177	15	1,1	K302_0410 LM402U	231	385	40,51	4902/121	3800	3500	6000	3,1	10,0	4,0	1,5	16	28
74	238	243	21	0,81	K302_0410 LM403U	231	385	40,51	4902/121	3800	3500	6000	4,4	10,0	4,0	1,5	16	30
77	355	377	18	0,97	K303_0390 LM503U	385	692	39,19	34916/891	3800	3500	6000	11	10,0	5,0	2,5	16	38
84	325	345	18	1,0	K303_0360 LM503U	385	633	35,83	215/6	3800	3500	6000	11	10,0	5,0	2,5	16	38
86	149	152	8,6	2,2	K302_0350 LM402U	327	700	34,73	903/26	3800	3500	6000	3,3	10,0	4,0	1,5	16	28
86	204	209	12	1,6	K302_0350 LM403U	385	700	34,73	903/26	3800	3500	6000	4,6	10,0	4,0	1,5	16	30
86	319	339	18	1,0	K302_0350 LM503U	385	700	34,73	903/26	3800	3500	6000	11	10,0	4,0	1,5	16	33
89	144	147	11	1,7	K302_0340 LM402U	300	501	33,62	1849/55	3800	3500	6000	3,2	10,0	4,0	1,5	16	28
89	198	202	16	1,3	K302_0340 LM403U	300	501	33,62	1849/55	3800	3500	6000	4,5	10,0	4,0	1,5	16	30
89	309	328	24	0,81	K302_0340 LM503U	300	501	33,62	1849/55	3800	3500	6000	11	10,0	4,0	1,5	16	33
92	296	314	18	1,1	K303_0330 LM503U	385	577	32,65	44892/1375	3800	3500	6000	11	10,0	5,0	2,5	16	38
108	119	122	8,8	2,6	K302_0280 LM402U	262	700	27,88	3569/128	3800	3500	6000	3,4	10,0	4,0	1,5	16	28
108	164	167	12	1,9	K302_0280 LM403U	347	700	27,88	3569/128	3800	3500	6000	4,7	10,0	4,0	1,5	16	30

12.2 Auswahltabellen 12 Kegelradgetriebemotoren K

n _{2N}	M _{2N}	M _{2,0}	a _{th}	S	Typ	M _{2acc}	M _{2NOT}	i	i _{exakt}	n _{1max}		J ₁	Δφ ₂	Δφ _{2redII}	Δφ _{2redI}	C ₂	m	
										n _{1maxDB}	n _{1maxZB}							
[min ⁻¹]	[Nm]	[Nm]				[Nm]	[Nm]			EL1,2 [min ⁻¹]	EL3,4,5,6 [min ⁻¹]	[kgcm ²]	[arcmin]	[arcmin]	[arcmin]	[Nm/ arcmin]	[kg]	
K3 (n_{1N} = 3000 min⁻¹, M_{2acc,max} = 390 Nm)																		
108	256	272	19	1,2	K302_0280 LM503U	385	700	27,88	3569/128	3800	3500	6000	11	10,0	4,0	1,5	16	33
108	371	418	27	0,83	K302_0280 LM505U	385	700	27,88	3569/128	3800	3500	6000	17	10,0	4,0	1,5	16	37
119	108	110	8,8	2,8	K302_0250 LM402U	238	602	25,26	3612/143	3800	3500	6000	3,3	10,0	4,0	1,5	16	28
119	148	152	12	2,0	K302_0250 LM403U	314	602	25,26	3612/143	3800	3500	6000	4,6	10,0	4,0	1,5	16	30
119	232	247	19	1,3	K302_0250 LM503U	385	602	25,26	3612/143	3800	3500	6000	11	10,0	4,0	1,5	16	33
119	336	379	27	0,89	K302_0250 LM505U	385	602	25,26	3612/143	3800	3500	6000	17	10,0	4,0	1,5	16	37
129	100	102	8,9	2,9	K302_0230 LM402U	219	645	23,29	559/24	3800	3500	6000	3,5	10,0	4,0	1,5	16	28
129	137	140	12	2,1	K302_0230 LM403U	290	645	23,29	559/24	3800	3500	6000	4,8	10,0	4,0	1,5	16	30
129	214	228	19	1,4	K302_0230 LM503U	385	645	23,29	559/24	3800	3500	6000	11	10,0	4,0	1,5	16	33
129	310	350	28	0,94	K302_0230 LM505U	385	645	23,29	559/24	3800	3500	6000	17	10,0	4,0	1,5	16	37
148	87	89	9,0	3,2	K302_0200 LM402U	191	513	20,28	3569/176	3800	3500	6000	3,4	10,0	4,0	1,5	16	28
148	119	122	12	2,3	K302_0200 LM403U	252	513	20,28	3569/176	3800	3500	6000	4,7	10,0	4,0	1,5	16	30
148	186	198	19	1,5	K302_0200 LM503U	385	513	20,28	3569/176	3800	3500	6000	11	10,0	4,0	1,5	16	33
148	269	304	28	1,0	K302_0200 LM505U	385	513	20,28	3569/176	3800	3500	6000	17	10,0	4,0	1,5	16	37
173	74	75	9,1	3,6	K302_0175 LM402U	163	503	17,29	1591/92	3500	3100	5000	3,8	10,0	4,0	1,5	16	28
173	102	104	13	2,6	K302_0175 LM403U	215	503	17,29	1591/92	3500	3100	5000	5,1	10,0	4,0	1,5	16	30
173	159	169	20	1,7	K302_0175 LM503U	342	503	17,29	1591/92	3500	3100	5000	11	10,0	4,0	1,5	16	33
173	230	259	28	1,1	K302_0175 LM505U	385	503	17,29	1591/92	3500	3100	5000	18	10,0	4,0	1,5	16	37
173	323	357	40	0,82	K302_0175 LM704U	385	700	17,29	1591/92	3500	3100	5000	37	10,0	4,0	1,5	16	43
177	72	74	9,1	3,6	K302_0170 LM402U	159	469	16,94	559/33	3800	3500	6000	3,6	10,0	4,0	1,5	16	28
177	100	102	13	2,6	K302_0170 LM403U	211	469	16,94	559/33	3800	3500	6000	4,8	10,0	4,0	1,5	16	30
177	156	165	20	1,7	K302_0170 LM503U	335	469	16,94	559/33	3800	3500	6000	11	10,0	4,0	1,5	16	33
177	225	254	28	1,2	K302_0170 LM505U	375	469	16,94	559/33	3800	3500	6000	17	10,0	4,0	1,5	16	37
177	317	349	40	0,83	K302_0170 LM704U	385	700	16,94	559/33	3800	3500	6000	37	10,0	4,0	1,5	16	43
215	60	61	9,3	4,1	K302_0140 LM402U	131	406	13,94	1505/108	3500	3100	5000	4,0	10,0	4,0	1,5	16	28
215	82	84	13	3,0	K302_0140 LM403U	173	406	13,94	1505/108	3500	3100	5000	5,3	10,0	4,0	1,5	16	30
215	128	136	20	1,9	K302_0140 LM503U	275	406	13,94	1505/108	3500	3100	5000	11	10,0	4,0	1,5	16	33
215	185	209	29	1,3	K302_0140 LM505U	325	406	13,94	1505/108	3500	3100	5000	18	10,0	4,0	1,5	16	37
215	260	287	41	0,94	K302_0140 LM704U	385	700	13,94	1505/108	3500	3100	5000	37	10,0	4,0	1,5	16	43
239	54	55	9,4	4,4	K302_0125 LM402U	118	366	12,58	3182/253	3500	3100	5000	3,9	10,0	4,0	1,5	16	28
239	74	76	13	3,2	K302_0125 LM403U	157	366	12,58	3182/253	3500	3100	5000	5,2	10,0	4,0	1,5	16	30
239	116	123	20	2,0	K302_0125 LM503U	249	366	12,58	3182/253	3500	3100	5000	11	10,0	4,0	1,5	16	33
239	167	189	29	1,4	K302_0125 LM505U	293	366	12,58	3182/253	3500	3100	5000	18	10,0	4,0	1,5	16	37
239	235	259	41	1,0	K302_0125 LM704U	385	700	12,58	3182/253	3500	3100	5000	37	10,0	4,0	1,5	16	43
258	50	51	9,4	4,6	K302_0115 LM402U	109	338	11,61	1161/100	3200	2800	4500	4,4	10,0	4,0	1,5	16	28
258	68	70	13	3,4	K302_0115 LM403U	144	338	11,61	1161/100	3200	2800	4500	5,7	10,0	4,0	1,5	16	30
258	107	113	20	2,2	K302_0115 LM503U	229	338	11,61	1161/100	3200	2800	4500	12	10,0	4,0	1,5	16	33
258	154	174	29	1,5	K302_0115 LM505U	270	338	11,61	1161/100	3200	2800	4500	18	10,0	4,0	1,5	16	37
258	217	239	41	1,1	K302_0115 LM704U	385	700	11,61	1161/100	3200	2800	4500	38	10,0	4,0	1,5	16	43
296	60	61	13	3,7	K302_0100 LM403U	126	295	10,14	3010/297	3500	3100	5000	5,5	10,0	4,0	1,5	16	30
296	93	99	20	2,4	K302_0100 LM503U	200	295	10,14	3010/297	3500	3100	5000	12	10,0	4,0	1,5	16	33
296	135	152	30	1,6	K302_0100 LM505U	236	295	10,14	3010/297	3500	3100	5000	18	10,0	4,0	1,5	16	37
296	189	209	42	1,2	K302_0100 LM704U	385	700	10,14	3010/297	3500	3100	5000	38	10,0	4,0	1,5	16	43
296	252	293	55	0,87	K302_0100 LM706U	385	700	10,14	3010/297	3500	3100	5000	55	10,0	4,0	1,5	16	50
324	173	191	42	1,2	K302_0093 LM704U	370	674	9,267	1075/116	3200	2800	4500	38	10,0	4,0	1,5	16	43
324	231	268	56	0,93	K302_0093 LM706U	385	674	9,267	1075/116	3200	2800	4500	56	10,0	4,0	1,5	16	50
355	50	51	14	4,0	K302_0084 LM403U	105	246	8,444	2322/275	3200	2800	4500	5,9	10,0	4,0	1,5	16	30
355	78	82	22	2,5	K302_0084 LM503U	167	246	8,444	2322/275	3200	2800	4500	12	10,0	4,0	1,5	16	33
355	112	127	32	1,8	K302_0084 LM505U	197	246	8,444	2322/275	3200	2800	4500	18	10,0	4,0	1,5	16	37
355	158	174	42	1,3	K302_0084 LM704U	337	614	8,444	2322/275	3200	2800	4500	38	10,0	4,0	1,5	16	43
355	210	244	56	0,99	K302_0084 LM706U	385	614	8,444	2322/275	3200	2800	4500	55	10,0	4,0	1,5	16	50
406	138	152	43	1,4	K302_0074 LM704U	295	538	7,391	473/64	2700	2300	4000	39	10,0	4,0	1,5	16	43
406	184	214	57	1,1	K302_0074 LM706U	375	538	7,391	473/64	2700	2300	4000	56	10,0	4,0	1,5	16	50
445	126	139	43	1,5	K302_0067 LM704U	269	490	6,740	2150/319	3200	2800	4500	39	10,0	4,0	1,5	16	43
445	168	195	57	1,1	K302_0067 LM706U	364	490	6,740	2150/319	3200	2800	4500	56	10,0	4,0	1,5	16	50
500	112	124	43	1,7	K302_0060 LM704U	240	436	6,000	6/1	2700	2300	4000	40	10,0	4,0	1,5	16	43
500	149	173	58	1,2	K302_0060 LM706U	349	436	6,000	6/1	2700	2300	4000	57	10,0	4,0	1,5	16	50
558	100	111	44	1,8	K302_0054 LM704U	215	391	5,375	43/8	2700	2300	4000	40	10,0	4,0	1,5	16	43
558	134	155	58	1,3	K302_0054 LM706U	313	391	5,375	43/8	2700	2300	4000	57	10,0	4,0	1,5	16	50
687	82	90	45	2,0	K302_0044 LM704U	174	317	4,364	48/11	2700	2300	4000	41	10,0	4,0	1,5	16	43
687	109	126	59	1,5	K302_0044 LM706U	254	317	4,364	48/11	2700	2300	4000	58	10,0	4,0	1,5	16	50
750	75	82	45	2,2	K302_0040 LM704U	160	291	4,000	4/1	2700	2300	4000	41	10,0	4,0	1,5	16	43
750	100	116	60	1,6	K302_0040 LM706U	233	291	4,000	4/1	2700	2300	4000	59	10,0	4,0	1,5	16	50

n _{2N}	M _{2N}	M _{2,0}	a _{th}	S	Typ	M _{2acc}	M _{2NOT}	i	i _{exakt}	n _{1max}		J ₁	Δφ ₂	Δφ _{2redl}	Δφ _{2redr}	C ₂	m	
										n _{1maxDB}	n _{1maxZB}							
[min ⁻¹]	[Nm]	[Nm]				[Nm]	[Nm]			EL1,2	EL3,4,5,6	[kgcm ²]	[arcmin]	[arcmin]	[arcmin]	[Nm/arcmin]	[kg]	
K4 (n_{1N} = 3000 min⁻¹, M_{2acc,max} = 600 Nm)																		
14	469	507	5,9	0,90	K403_2180 LM401U	508	847	218,2	38399/176	3600	3300	5500	1,7	10,0	5,0	2,5	31	44
17	390	421	4,8	1,3	K403_1810 LM401U	600	977	181,4	14147/78	3600	3300	5500	1,7	10,0	5,0	2,5	31	44
22	293	316	4,8	1,6	K403_1360 LM401U	587	807	136,1	196037/1440	3600	3300	5500	1,7	10,0	5,0	2,5	31	44
22	574	586	9,4	0,81	K403_1360 LM402U	600	807	136,1	196037/1440	3600	3300	5500	3,1	10,0	5,0	2,5	31	46
28	234	253	4,7	1,9	K403_1090 LM401U	469	697	108,8	62651/576	3600	3300	5500	1,8	10,0	5,0	2,5	31	44
28	459	468	9,3	0,96	K403_1090 LM402U	558	697	108,8	62651/576	3600	3300	5500	3,1	10,0	5,0	2,5	31	46
33	196	212	4,8	2,1	K403_0910 LM401U	393	585	91,23	26273/288	3600	3300	5500	1,8	10,0	5,0	2,5	31	44
33	385	392	9,3	1,1	K403_0910 LM402U	468	585	91,23	26273/288	3600	3300	5500	3,1	10,0	5,0	2,5	31	46
38	170	184	6,0	1,9	K403_0790 LM401U	341	507	79,11	62651/792	3600	3300	5500	1,8	10,0	5,0	2,5	31	44
38	334	340	12	0,96	K403_0790 LM402U	406	507	79,11	62651/792	3600	3300	5500	3,1	10,0	5,0	2,5	31	46
45	610	648	14	0,90	K403_0670 LM503U	600	1100	67,30	21199/315	3600	3300	5500	11	10,0	5,0	2,5	31	50
45	143	154	6,0	2,1	K403_0660 LM401U	286	425	66,35	26273/396	3600	3300	5500	1,8	10,0	5,0	2,5	31	44
45	280	285	12	1,1	K403_0660 LM402U	340	425	66,35	26273/396	3600	3300	5500	3,1	10,0	5,0	2,5	31	46
46	594	631	14	0,93	K403_0650 LM503U	600	1013	65,50	32422/495	3600	3300	5500	11	10,0	5,0	2,5	31	50
54	512	544	18	0,83	K402_0560 LM503U	508	847	55,71	2451/44	3600	3300	5500	11	10,0	4,0	1,5	31	46
56	487	517	13	1,1	K403_0540 LM503U	600	949	53,69	38657/720	3600	3300	5500	11	10,0	5,0	2,5	31	50
61	444	471	13	1,2	K403_0490 LM503U	600	865	48,94	169592/3465	3600	3300	5500	11	10,0	5,0	2,5	31	50
61	641	724	19	0,86	K403_0490 LM505U	600	865	48,94	169592/3465	3600	3300	5500	17	10,0	5,0	2,5	31	55
65	426	452	13	1,3	K402_0460 LM503U	600	977	46,31	602/13	3600	3300	5500	11	10,0	4,0	1,5	31	46
65	615	695	19	0,87	K402_0460 LM505U	600	977	46,31	602/13	3600	3300	5500	17	10,0	4,0	1,5	31	51
67	404	429	13	1,3	K403_0450 LM503U	600	787	44,54	1247/28	3600	3300	5500	11	10,0	5,0	2,5	31	50
67	583	659	19	0,93	K403_0450 LM505U	600	787	44,54	1247/28	3600	3300	5500	17	10,0	5,0	2,5	31	55
74	373	396	23	0,83	K402_0410 LM503U	370	616	40,51	4902/121	3600	3300	5500	11	10,0	4,0	1,5	31	46
77	354	376	13	1,4	K403_0390 LM503U	552	690	39,05	38657/990	3600	3300	5500	11	10,0	5,0	2,5	31	50
77	511	577	19	0,99	K403_0390 LM505U	552	690	39,05	38657/990	3600	3300	5500	17	10,0	5,0	2,5	31	55
84	324	344	13	1,6	K403_0360 LM503U	505	631	35,72	13717/384	3600	3300	5500	11	10,0	5,0	2,5	31	50
84	468	528	19	1,1	K403_0360 LM505U	505	631	35,72	13717/384	3600	3300	5500	17	10,0	5,0	2,5	31	55
86	320	340	13	1,6	K402_0350 LM503U	600	807	34,76	4171/120	3600	3300	5500	11	10,0	4,0	1,5	31	46
86	462	522	19	1,1	K402_0350 LM505U	600	807	34,76	4171/120	3600	3300	5500	17	10,0	4,0	1,5	31	51
89	310	329	17	1,3	K402_0340 LM503U	467	710	33,68	4816/143	3600	3300	5500	11	10,0	4,0	1,5	31	46
89	448	505	25	0,87	K402_0340 LM505U	467	710	33,68	4816/143	3600	3300	5500	17	10,0	4,0	1,5	31	51
93	294	312	14	1,6	K403_0320 LM503U	458	572	32,39	2494/77	3600	3300	5500	11	10,0	5,0	2,5	31	50
93	424	479	20	1,1	K403_0320 LM505U	458	572	32,39	2494/77	3600	3300	5500	17	10,0	5,0	2,5	31	55
108	255	271	14	1,8	K402_0280 LM503U	549	746	27,77	1333/48	3600	3300	5500	11	10,0	4,0	1,5	31	46
108	369	417	20	1,3	K402_0280 LM505U	597	746	27,77	1333/48	3600	3300	5500	17	10,0	4,0	1,5	31	51
108	519	573	28	0,89	K402_0280 LM704U	600	1100	27,77	1333/48	3600	3300	5500	37	10,0	4,0	1,5	31	57
119	232	247	14	1,9	K402_0250 LM503U	470	587	25,28	4171/165	3600	3300	5500	11	10,0	4,0	1,5	31	46
119	336	379	20	1,3	K402_0250 LM505U	470	587	25,28	4171/165	3600	3300	5500	17	10,0	4,0	1,5	31	51
119	473	521	28	0,95	K402_0250 LM704U	600	1001	25,28	4171/165	3600	3300	5500	37	10,0	4,0	1,5	31	57
129	214	228	14	2,0	K402_0230 LM503U	460	678	23,29	559/24	3600	3300	5500	11	10,0	4,0	1,5	31	46
129	310	350	20	1,4	K402_0230 LM505U	542	678	23,29	559/24	3600	3300	5500	18	10,0	4,0	1,5	31	51
129	435	480	28	1,0	K402_0230 LM704U	600	1100	23,29	559/24	3600	3300	5500	37	10,0	4,0	1,5	31	57
149	186	197	14	2,2	K402_0200 LM503U	399	542	20,20	1333/66	3600	3300	5500	11	10,0	4,0	1,5	31	46
149	268	303	20	1,6	K402_0200 LM505U	434	542	20,20	1333/66	3600	3300	5500	17	10,0	4,0	1,5	31	51
149	378	417	29	1,1	K402_0200 LM704U	600	1100	20,20	1333/66	3600	3300	5500	37	10,0	4,0	1,5	31	57
149	503	584	38	0,83	K402_0200 LM706U	600	1100	20,20	1333/66	3600	3300	5500	55	10,0	4,0	1,5	31	64
172	325	359	29	1,2	K402_0175 LM704U	600	1100	17,41	731/42	3400	3000	5000	38	10,0	4,0	1,5	31	57
172	433	503	39	0,91	K402_0175 LM706U	600	1100	17,41	731/42	3400	3000	5000	55	10,0	4,0	1,5	31	64
177	156	165	14	2,5	K402_0170 LM503U	335	493	16,94	559/33	3600	3300	5500	11	10,0	4,0	1,5	31	46
177	225	254	21	1,7	K402_0170 LM505U	394	493	16,94	559/33	3600	3300	5500	18	10,0	4,0	1,5	31	51
177	317	349	29	1,2	K402_0170 LM704U	600	1013	16,94	559/33	3600	3300	5500	37	10,0	4,0	1,5	31	57
177	422	490	39	0,93	K402_0170 LM706U	600	1013	16,94	559/33	3600	3300	5500	55	10,0	4,0	1,5	31	64
216	260	286	29	1,4	K402_0140 LM704U	554	1010	13,89	1333/96	3400	3000	5000	38	10,0	4,0	1,5	31	57
216	346	401	39	1,1	K402_0140 LM706U	600	1010	13,89	1333/96	3400	3000	5000	56	10,0	4,0	1,5	31	64
237	237	261	30	1,5	K402_0125 LM704U	505	869	12,66	2924/231	3400	3000	5000	38	10,0	4,0	1,5	31	57
237	315	366	40	1,1	K402_0125 LM706U	600	869	12,66	2924/231	3400	3000	5000	55	10,0	4,0	1,5	31	64
260	215	238	30	1,6	K402_0115 LM704U	460	838	11,52	645/56	3000	2600	4500	39	10,0	4,0	1,5	31	57
260	287	333	40	1,2	K402_0115 LM706U	600	838	11,52	645/56	3000	2600	4500	56	10,0	4,0	1,5	31	64
297	189	208	30	1,8	K402_0100 LM704U	403	735	10,10	1333/132	3400	3000	5000	39	10,0	4,0	1,5	31	57
297	251	292	40	1,3	K402_0100 LM706U	588	735	10,10	1333/132	3400	3000	5000	56	10,0	4,0	1,5	31	64
325	173	191	30	1,9	K402_0092 LM704U	369	672	9,238	2365/256	3000	2600	4500	40	10,0	4,0	1,5	31	57
325	230	267	41	1,4	K402_0092 LM706U	538	672	9,238	2365/256	3000	2600	4500	57	10,0	4,0	1,5	31	64
358	157	173	31	2,0	K402_0084 LM704U	335	610	8,377	645/77	3000	2600	4500	39	10,0	4,0	1,5	31	57
358	209	242	41	1,5	K402_0084 LM706U	488	610	8,377	645/77	3000	2600	4500	57	10,0	4,0	1,5	31	64

12.2 Auswahltabellen 12 Kegelradgetriebemotoren K

n _{2N}	M _{2N}	M _{2,0}	a _{th}	S	Typ	M _{2acc}	M _{2NOT}	i	i _{exakt}	n _{1max}		J ₁	Δφ ₂	Δφ _{2redl}	Δφ _{2redr}	C ₂	m		
										n _{1maxDB}	n _{1maxZB}								
[min ⁻¹]	[Nm]	[Nm]				[Nm]	[Nm]			EL1,2	EL3,4,5,6	[min ⁻¹]	[min ⁻¹]	[kgcm ²]	[arcmin]	[arcmin]	[arcmin]	[Nm/arcmin]	[kg]
K4 (n_{1N} = 3000 min⁻¹, M_{2acc,max} = 600 Nm)																			
446	126	139	31	2,3	K402_0067 LM704U	268	489	6,719	215/32	3000	2600	4500	41	10,0	4,0	1,5	31	57	
446	167	194	42	1,7	K402_0067 LM706U	391	489	6,719	215/32	3000	2600	4500	58	10,0	4,0	1,5	31	64	
K5 (n_{1N} = 3000 min⁻¹, M_{2acc,max} = 1000 Nm)																			
24	1114	1184	17	0,81	K514_1250 LM503U	1000	1800	124,9	599633/4800	3400	3000	5000	11	10,0	6,0	3,0	50	57	
27	1007	1069	16	0,89	K514_1130 LM503U	1000	1656	112,8	135401/1200	3400	3000	5000	11	10,0	6,0	3,0	50	57	
31	876	930	19	0,87	K513_0970 LM503U	916	1392	96,64	38657/400	3400	3000	5000	11	10,0	5,0	2,0	50	52	
32	840	892	15	1,1	K514_0940 LM503U	1000	1622	94,15	338923/3600	3400	3000	5000	11	10,0	6,0	3,0	50	57	
34	791	840	20	0,87	K513_0870 LM503U	827	1258	87,29	8729/100	3400	3000	5000	11	10,0	5,0	2,0	50	52	
35	759	806	15	1,2	K514_0850 LM503U	1000	1465	85,03	76531/900	3400	3000	5000	11	10,0	6,0	3,0	50	57	
35	1096	1238	22	0,82	K514_0850 LM505U	1000	1465	85,03	76531/900	3400	3000	5000	17	10,0	6,0	3,0	50	61	
39	703	747	15	1,3	K513_0780 LM503U	1000	1396	77,59	26071/336	3400	3000	5000	11	10,0	5,0	2,0	50	52	
39	1016	1148	21	0,89	K513_0780 LM505U	1000	1396	77,59	26071/336	3400	3000	5000	17	10,0	5,0	2,0	50	57	
43	635	675	16	1,3	K513_0700 LM503U	985	1261	70,08	841/12	3400	3000	5000	11	10,0	5,0	2,0	50	52	
43	918	1036	23	0,89	K513_0700 LM505U	985	1261	70,08	841/12	3400	3000	5000	17	10,0	5,0	2,0	50	57	
46	585	621	14	1,5	K513_0650 LM503U	1000	1272	64,54	12586/195	3400	3000	5000	11	10,0	5,0	2,0	50	52	
46	845	955	20	1,1	K513_0650 LM505U	1000	1272	64,54	12586/195	3400	3000	5000	17	10,0	5,0	2,0	50	57	
51	528	561	14	1,7	K513_0580 LM503U	919	1149	58,30	11368/195	3400	3000	5000	11	10,0	5,0	2,0	50	52	
51	764	862	20	1,2	K513_0580 LM505U	919	1149	58,30	11368/195	3400	3000	5000	17	10,0	5,0	2,0	50	57	
51	1074	1185	28	0,84	K513_0580 LM704U	1000	1800	58,30	11368/195	3400	3000	5000	37	10,0	5,0	2,0	50	62	
62	436	464	13	2,0	K513_0480 LM503U	866	1082	48,16	2697/56	3400	3000	5000	11	10,0	5,0	2,0	50	52	
62	631	712	19	1,4	K513_0480 LM505U	866	1082	48,16	2697/56	3400	3000	5000	18	10,0	5,0	2,0	50	57	
62	887	979	26	1,0	K513_0480 LM704U	1000	1800	48,16	2697/56	3400	3000	5000	37	10,0	5,0	2,0	50	62	
69	394	419	14	2,0	K513_0440 LM503U	782	977	43,50	87/2	3400	3000	5000	11	10,0	5,0	2,0	50	52	
69	570	643	21	1,4	K513_0440 LM505U	782	977	43,50	87/2	3400	3000	5000	18	10,0	5,0	2,0	50	57	
69	801	884	25	1,1	K513_0440 LM704U	1000	1800	43,50	87/2	3400	3000	5000	37	10,0	5,0	2,0	50	62	
69	1068	1239	34	0,84	K513_0440 LM706U	1000	1800	43,50	87/2	3400	3000	5000	55	10,0	5,0	2,0	50	70	
78	710	783	24	1,3	K513_0390 LM704U	1000	1800	38,53	2697/70	3400	3000	5000	38	10,0	5,0	2,0	50	62	
78	946	1098	33	0,95	K513_0390 LM706U	1000	1800	38,53	2697/70	3400	3000	5000	55	10,0	5,0	2,0	50	70	
86	641	707	24	1,4	K513_0350 LM704U	1000	1781	34,80	174/5	3400	3000	5000	38	10,0	5,0	2,0	50	62	
86	854	991	32	1,1	K513_0350 LM706U	1000	1781	34,80	174/5	3400	3000	5000	55	10,0	5,0	2,0	50	70	
93	595	657	23	1,5	K513_0320 LM704U	1000	1800	32,31	20677/640	3400	3000	5000	38	10,0	5,0	2,0	50	62	
93	793	920	31	1,1	K513_0320 LM706U	1000	1800	32,31	20677/640	3400	3000	5000	56	10,0	5,0	2,0	50	70	
103	538	593	23	1,6	K513_0290 LM704U	1000	1656	29,18	4669/160	3400	3000	5000	38	10,0	5,0	2,0	50	62	
103	716	831	31	1,2	K513_0290 LM706U	1000	1656	29,18	4669/160	3400	3000	5000	56	10,0	5,0	2,0	50	70	
123	449	495	23	1,8	K513_0240 LM704U	958	1622	24,35	11687/480	2800	2500	4200	39	10,0	5,0	2,0	50	62	
123	598	694	31	1,4	K513_0240 LM706U	1000	1622	24,35	11687/480	2800	2500	4200	57	10,0	5,0	2,0	50	70	
136	405	447	23	2,0	K513_0220 LM704U	866	1465	21,99	2639/120	2800	2500	4200	40	10,0	5,0	2,0	50	62	
136	540	627	31	1,5	K513_0220 LM706U	1000	1465	21,99	2639/120	2800	2500	4200	57	10,0	5,0	2,0	50	70	
155	357	393	24	2,1	K513_0195 LM704U	762	1387	19,35	27869/1440	2800	2500	4200	40	10,0	5,0	2,0	50	62	
155	475	551	31	1,6	K513_0195 LM706U	1000	1387	19,35	27869/1440	2800	2500	4200	58	10,0	5,0	2,0	50	70	
172	322	355	24	2,3	K513_0175 LM704U	688	1253	17,48	6293/360	2800	2500	4200	41	10,0	5,0	2,0	50	62	
172	429	498	31	1,7	K513_0175 LM706U	1000	1253	17,48	6293/360	2800	2500	4200	58	10,0	5,0	2,0	50	70	
186	296	327	24	2,4	K513_0160 LM704U	633	1153	16,09	26071/1620	2300	2200	3600	42	10,0	5,0	2,0	50	62	
186	395	458	32	1,8	K513_0160 LM706U	923	1153	16,09	26071/1620	2300	2200	3600	59	10,0	5,0	2,0	50	70	
206	268	295	24	2,6	K513_0145 LM704U	572	1042	14,54	5887/405	2300	2200	3600	42	10,0	5,0	2,0	50	62	
206	357	414	32	1,9	K513_0145 LM706U	833	1042	14,54	5887/405	2300	2200	3600	59	10,0	5,0	2,0	50	70	
K6 (n_{1N} = 3000 min⁻¹, M_{2acc,max} = 1600 Nm)																			
16	1646	1749	13	0,88	K614_1850 LM503U	1600	2294	184,6	383873/2080	3100	2800	4500	11	10,0	6,0	3,0	83	77	
18	1487	1580	13	0,97	K614_1670 LM503U	1600	2072	166,7	86681/520	3100	2800	4500	11	10,0	6,0	3,0	83	77	
20	1322	1404	12	1,1	K614_1480 LM503U	1600	2174	148,2	4551637/30720	3100	2800	4500	11	10,0	6,0	3,0	83	77	
22	1194	1268	12	1,2	K614_1340 LM503U	1571	1964	133,8	1027789/7680	3100	2800	4500	11	10,0	6,0	3,0	83	77	
24	1099	1167	11	1,3	K614_1230 LM503U	1600	2003	123,2	1261297/10240	3100	2800	4500	11	10,0	6,0	3,0	83	77	
24	1588	1793	17	0,91	K614_1230 LM505U	1600	2003	123,2	1261297/10240	3100	2800	4500	17	10,0	6,0	3,0	83	82	
27	992	1054	12	1,3	K614_1110 LM503U	1448	1809	111,3	284809/2560	3100	2800	4500	11	10,0	6,0	3,0	83	77	
27	1434	1620	18	0,93	K614_1110 LM505U	1448	1809	111,3	284809/2560	3100	2800	4500	17	10,0	6,0	3,0	83	82	
31	865	919	15	1,2	K613_0950 LM503U	1290	1888	95,41	293105/3072	3100	2800	4500	11	10,0	5,0	2,0	83	74	
31	1250	1411	21	0,86	K613_0950 LM505U	1290	1888	95,41	293105/3072	3100	2800	4500	17	10,0	5,0	2,0	83	78	
35	781	830	16	1,2	K613_0860 LM503U	1165	1706	86,18	66185/768	3100	2800	4500	11	10,0	5,0	2,0	83	74	
35	1129	1275	23	0,86	K613_0860 LM505U	1165	1706	86,18	66185/768	3100	2800	4500	17	10,0	5,0	2,0	83	78	
39	690	733	12	1,7	K613_0760 LM503U	1200	1501	76,14	126697/1664	3100	2800	4500	11	10,0	5,0	2,0	83	74	
39	997	1126	18	1,2	K613_0760 LM505U	1200	1501	76,14	126697/1664	3100	2800	4500	18	10,0	5,0	2,0	83	78	
39	1403	1548	21	1,0	K613_0760 LM704U	1600	2900	76,14	126697/1664	3100	2800	4500	37	10,0	5,0	2,0	83	84	
44	623	662	13	1,7	K613_0690 LM503U	1084	1355	68,77	28609/416	3100	2800	4500	11	10,0	5,0	2,0	83	74	
44	901	1017	19	1,2	K613_0690 LM505U	1084	1355	68,77	28609/416	3100	2800	4500	18	10,0	5,0	2,0	83	78	

n _{2N}	M _{2N}	M _{2,0}	a _{th}	S	Typ	M _{2acc}	M _{2NOT}	i	i _{exakt}	n _{1max}		J ₁	Δφ ₂	Δφ _{2red1}	Δφ _{2red2}	C ₂	m	
										n _{1maxDB}	n _{1maxZB}							
[min ⁻¹]	[Nm]	[Nm]				[Nm]	[Nm]			EL1,2 [min ⁻¹]	EL3,4,5,6 [min ⁻¹]	[kgcm ²]	[arcmin]	[arcmin]	[arcmin]	[Nm/ arcmin]	[kg]	
K6 (n_{1N} = 3000 min⁻¹, M_{2acc,max} = 1600 Nm)																		
44	1267	1398	22	1,0	K613_0690 LM704U	1577	2628	68,77	28609/416	3100	2800	4500	37	10,0	5,0	2,0	83	84
47	1174	1295	19	1,2	K613_0640 LM704U	1600	2900	63,71	130479/2048	3100	2800	4500	38	10,0	5,0	2,0	83	84
47	1563	1815	26	0,93	K613_0640 LM706U	1600	2900	63,71	130479/2048	3100	2800	4500	55	10,0	5,0	2,0	83	91
52	1060	1170	19	1,4	K613_0580 LM704U	1600	2781	57,55	29463/512	3100	2800	4500	38	10,0	5,0	2,0	83	84
52	1412	1639	25	1,0	K613_0580 LM706U	1600	2781	57,55	29463/512	3100	2800	4500	55	10,0	5,0	2,0	83	91
63	879	970	19	1,5	K613_0480 LM704U	1600	2294	47,73	39711/832	3100	2800	4500	38	10,0	5,0	2,0	83	84
63	1171	1360	25	1,2	K613_0480 LM706U	1600	2294	47,73	39711/832	3100	2800	4500	56	10,0	5,0	2,0	83	91
70	794	876	19	1,7	K613_0430 LM704U	1600	2072	43,11	8967/208	3100	2800	4500	38	10,0	5,0	2,0	83	84
70	1058	1228	25	1,2	K613_0430 LM706U	1600	2072	43,11	8967/208	3100	2800	4500	56	10,0	5,0	2,0	83	91
78	706	779	19	1,8	K613_0380 LM704U	1508	2174	38,32	156953/4096	3100	2800	4500	39	10,0	5,0	2,0	83	84
78	940	1092	26	1,3	K613_0380 LM706U	1600	2174	38,32	156953/4096	3100	2800	4500	56	10,0	5,0	2,0	83	91
87	638	703	19	1,9	K613_0350 LM704U	1362	1964	34,61	35441/1024	3100	2800	4500	39	10,0	5,0	2,0	83	84
87	849	986	26	1,4	K613_0350 LM706U	1571	1964	34,61	35441/1024	3100	2800	4500	57	10,0	5,0	2,0	83	91
94	587	647	19	2,0	K613_0320 LM704U	1254	2003	31,86	130479/4096	3100	2800	4500	40	10,0	5,0	2,0	83	84
94	782	908	26	1,5	K613_0320 LM706U	1600	2003	31,86	130479/4096	3100	2800	4500	57	10,0	5,0	2,0	83	91
104	530	585	19	2,2	K613_0290 LM704U	1132	1809	28,77	29463/1024	3100	2800	4500	40	10,0	5,0	2,0	83	84
104	706	820	26	1,6	K613_0290 LM706U	1448	1809	28,77	29463/1024	3100	2800	4500	58	10,0	5,0	2,0	83	91
158	350	386	20	2,9	K613_0190 LM704U	748	1361	18,99	17019/896	2600	2300	4000	44	10,0	5,0	2,0	83	84
158	466	541	26	2,1	K613_0190 LM706U	1089	1361	18,99	17019/896	2600	2300	4000	61	10,0	5,0	2,0	83	91
175	316	349	20	3,1	K613_0170 LM704U	675	1229	17,16	549/32	2600	2300	4000	45	10,0	5,0	2,0	83	84
175	421	489	26	2,3	K613_0170 LM706U	984	1229	17,16	549/32	2600	2300	4000	62	10,0	5,0	2,0	83	91
K7 (n_{1N} = 3000 min⁻¹, M_{2acc,max} = 2600 Nm)																		
12	2237	2376	11	0,89	K714_2510 LM503U	2263	2828	250,7	320943/1280	2900	2600	4200	11	10,0	6,0	3,0	126	110
13	2020	2146	12	0,89	K714_2260 LM503U	2044	2555	226,5	72471/320	2900	2600	4200	11	10,0	6,0	3,0	126	110
16	1721	1828	11	1,1	K714_1930 LM503U	1938	2423	192,9	320943/1664	2900	2600	4200	11	10,0	6,0	3,0	126	110
17	1554	1651	12	1,1	K714_1740 LM503U	1751	2189	174,2	72471/416	2900	2600	4200	11	10,0	6,0	3,0	126	110
20	2786	3074	16	0,86	K714_1540 LM704U	2600	4800	153,7	39339/256	2900	2600	4200	37	10,0	6,0	3,0	126	121
20	1353	1438	11	1,3	K714_1520 LM503U	1800	2250	151,7	24273/160	2900	2600	4200	11	10,0	6,0	3,0	126	110
20	1956	2208	16	0,91	K714_1520 LM505U	1800	2250	151,7	24273/160	2900	2600	4200	17	10,0	6,0	3,0	126	115
22	2517	2777	16	0,95	K714_1390 LM704U	2600	4558	138,8	8883/64	2900	2600	4200	37	10,0	6,0	3,0	126	121
22	1222	1298	12	1,3	K714_1370 LM503U	1626	2032	137,0	5481/40	2900	2600	4200	11	10,0	6,0	3,0	126	110
22	1766	1995	17	0,91	K714_1370 LM505U	1626	2032	137,0	5481/40	2900	2600	4200	17	10,0	6,0	3,0	126	115
24	2303	2541	16	1,0	K714_1270 LM704U	2600	4524	127,0	520149/4096	2900	2600	4200	37	10,0	6,0	3,0	126	121
26	2080	2295	15	1,2	K714_1150 LM704U	2600	4087	114,7	117453/1024	2900	2600	4200	37	10,0	6,0	3,0	126	121
26	2771	3216	20	0,87	K714_1150 LM706U	2600	4087	114,7	117453/1024	2900	2600	4200	55	10,0	6,0	3,0	126	128
30	1788	1973	14	1,3	K714_0990 LM704U	2600	3805	98,60	1009701/10240	2900	2600	4200	38	10,0	6,0	3,0	126	121
30	2382	2765	19	1,0	K714_0990 LM706U	2600	3805	98,60	1009701/10240	2900	2600	4200	55	10,0	6,0	3,0	126	128
30	1815	2003	19	1,0	K713_0990 LM704U	2221	3225	98,54	100905/1024	2900	2600	4200	38	10,0	5,0	2,0	126	112
34	1615	1782	15	1,4	K714_0890 LM704U	2600	3437	89,06	227997/2560	2900	2600	4200	38	10,0	6,0	3,0	126	121
34	2151	2497	20	1,1	K714_0890 LM706U	2600	3437	89,06	227997/2560	2900	2600	4200	55	10,0	6,0	3,0	126	128
34	1640	1809	20	1,0	K713_0890 LM704U	2006	2913	89,00	22785/256	2900	2600	4200	38	10,0	5,0	2,0	126	112
38	1452	1602	14	1,7	K713_0790 LM704U	2528	3160	78,83	20181/256	2900	2600	4200	38	10,0	5,0	2,0	126	112
38	1935	2246	18	1,2	K713_0790 LM706U	2528	3160	78,83	20181/256	2900	2600	4200	56	10,0	5,0	2,0	126	119
42	1312	1447	15	1,7	K713_0710 LM704U	2283	2854	71,20	4557/64	2900	2600	4200	38	10,0	5,0	2,0	126	112
42	1747	2028	19	1,2	K713_0710 LM706U	2283	2854	71,20	4557/64	2900	2600	4200	56	10,0	5,0	2,0	126	119
46	1195	1318	14	1,9	K713_0650 LM704U	2263	2828	64,85	33201/512	2900	2600	4200	39	10,0	5,0	2,0	126	112
46	1591	1847	18	1,4	K713_0650 LM706U	2263	2828	64,85	33201/512	2900	2600	4200	56	10,0	5,0	2,0	126	119
51	1079	1190	15	1,9	K713_0590 LM704U	2044	2555	58,57	7497/128	2900	2600	4200	39	10,0	5,0	2,0	126	112
51	1437	1669	20	1,4	K713_0590 LM706U	2044	2555	58,57	7497/128	2900	2600	4200	56	10,0	5,0	2,0	126	119
60	919	1014	15	2,1	K713_0500 LM704U	1938	2423	49,88	166005/3328	2900	2600	4200	40	10,0	5,0	2,0	126	112
60	1224	1421	20	1,6	K713_0500 LM706U	1938	2423	49,88	166005/3328	2900	2600	4200	58	10,0	5,0	2,0	126	119
67	830	916	16	2,1	K713_0450 LM704U	1751	2189	45,05	37485/832	2900	2600	4200	40	10,0	5,0	2,0	126	112
67	1106	1284	21	1,6	K713_0450 LM706U	1751	2189	45,05	37485/832	2900	2600	4200	58	10,0	5,0	2,0	126	119
76	723	797	15	2,5	K713_0390 LM704U	1544	2250	39,23	2511/64	2900	2600	4200	42	10,0	5,0	2,0	126	112
76	963	1118	20	1,9	K713_0390 LM706U	1800	2250	39,23	2511/64	2900	2600	4200	60	10,0	5,0	2,0	126	119
85	653	720	16	2,5	K713_0350 LM704U	1395	2032	35,44	567/16	2900	2600	4200	42	10,0	5,0	2,0	126	112
85	870	1010	21	1,9	K713_0350 LM706U	1626	2032	35,44	567/16	2900	2600	4200	60	10,0	5,0	2,0	126	119
K8 (n_{1N} = 3000 min⁻¹, M_{2acc,max} = 4650 Nm)																		
12	4646	5125	13	0,81	K814_2560 LM704U	4650	7073	256,2	8854189/34560	2800	2500	4000	37	10,0	6,0	3,0	196	179
13	4196	4629	14	0,81	K814_2310 LM704U	4650	6388	231,4	1999333/8640	2800	2500	4000	37	10,0	6,0	3,0	196	179
16	3479	3839	13	1,0	K814_1920 LM704U	4650	6043	191,9	85963/448	2800	2500	4000	38	10,0	6,0	3,0	196	179
17	3143	3467	14	1,0	K814_1730 LM704U	4366	5458	173,3	2773/16	2800	2500	4000	38	10,0	6,0	3,0	196	179
19	2842	3135	13	1,2	K814_1570 LM704U	4302	5377	156,7	601741/3840	2800	2500	4000	38	10,0	6,0	3,0	196	179
19	3785	4394	17	0,89	K814_1570 LM706U	4302	5377	156,7	601741/3840	2800	2500	4000	55	10,0	6,0	3,0	196	186

12.2 Auswahltabellen 12 Kegelradtriebmotoren K

n _{2N}	M _{2N}	M _{2,0}	a _{th}	S	Typ	M _{2acc}	M _{2NOT}	i	i _{exakt}	n _{1max}		J ₁	Δφ ₂	Δφ _{2redl}	Δφ _{2redr}	C ₂	m	
										EL1,2 [min ⁻¹]	EL3,4,5,6 [min ⁻¹]							
K8 (n_{1N} = 3000 min⁻¹, M_{2acc,max} = 4650 Nm)																		
21	2567	2832	14	1,2	K814_1420 LM704U	3885	4856	141,5	135877/960	2800	2500	4000	38	10,0	6,0	3,0	196	179
21	3419	3969	18	0,89	K814_1420 LM706U	3885	4856	141,5	135877/960	2800	2500	4000	55	10,0	6,0	3,0	196	186
24	2300	2538	12	1,4	K814_1270 LM704U	3916	4895	126,9	1461371/11520	2800	2500	4000	38	10,0	6,0	3,0	196	179
24	3064	3557	17	1,1	K814_1270 LM706U	3916	4895	126,9	1461371/11520	2800	2500	4000	55	10,0	6,0	3,0	196	186
26	2078	2292	13	1,4	K814_1150 LM704U	3537	4421	114,6	329987/2880	2800	2500	4000	38	10,0	6,0	3,0	196	179
26	2768	3213	18	1,1	K814_1150 LM706U	3537	4421	114,6	329987/2880	2800	2500	4000	55	10,0	6,0	3,0	196	186
31	1790	1975	13	1,6	K813_0970 LM704U	2929	3661	97,17	31093/320	2800	2500	4000	39	10,0	5,0	2,0	196	166
31	2385	2768	17	1,2	K813_0970 LM706U	2929	3661	97,17	31093/320	2800	2500	4000	56	10,0	5,0	2,0	196	173
34	1617	1784	14	1,6	K813_0880 LM704U	2645	3307	87,76	7021/80	2800	2500	4000	39	10,0	5,0	2,0	196	166
34	2154	2500	18	1,2	K813_0880 LM706U	2645	3307	87,76	7021/80	2800	2500	4000	57	10,0	5,0	2,0	196	173
38	1462	1613	14	1,8	K813_0790 LM704U	2633	3291	79,38	45725/576	2800	2500	4000	40	10,0	5,0	2,0	196	166
38	1948	2262	18	1,4	K813_0790 LM706U	2633	3291	79,38	45725/576	2800	2500	4000	58	10,0	5,0	2,0	196	173
42	1321	1457	15	1,8	K813_0720 LM704U	2378	2972	71,70	10325/144	2800	2500	4000	40	10,0	5,0	2,0	196	166
42	1760	2043	19	1,4	K813_0720 LM706U	2378	2972	71,70	10325/144	2800	2500	4000	58	10,0	5,0	2,0	196	173
61	903	996	14	2,4	K813_0490 LM704U	1928	2694	48,99	5487/112	2800	2500	4000	45	10,0	5,0	2,0	196	166
61	1202	1396	19	1,8	K813_0490 LM706U	2155	2694	48,99	5487/112	2800	2500	4000	63	10,0	5,0	2,0	196	173
68	815	899	15	2,4	K813_0440 LM704U	1742	2433	44,25	177/4	2800	2500	4000	46	10,0	5,0	2,0	196	166
68	1086	1261	20	1,8	K813_0440 LM706U	1946	2433	44,25	177/4	2800	2500	4000	63	10,0	5,0	2,0	196	173
K9 (n_{1N} = 3000 min⁻¹, M_{2acc,max} = 6820 Nm)																		
10	5327	5877	12	0,85	K914_2940 LM704U	6820	8525	293,8	977647/3328	2600	2500	3800	38	10,0	5,0	–	379	293
12	4479	4942	12	0,97	K914_2470 LM704U	5731	7164	247,0	3288449/13312	2600	2500	3800	38	10,0	5,0	–	379	293
16	3476	3834	12	1,2	K914_1920 LM704U	5073	6341	191,7	4710481/24576	2600	2500	3800	38	10,0	5,0	–	379	293
16	4630	5375	16	0,89	K914_1920 LM706U	5073	6341	191,7	4710481/24576	2600	2500	3800	56	10,0	5,0	–	379	300
20	2702	2981	12	1,4	K914_1490 LM704U	4600	5750	149,0	9154331/61440	2600	2500	3800	39	10,0	5,0	–	379	293
20	3599	4178	16	1,1	K914_1490 LM706U	4600	5750	149,0	9154331/61440	2600	2500	3800	56	10,0	5,0	–	379	300
24	2281	2516	12	1,6	K914_1260 LM704U	3883	4854	125,8	2221925/17664	2600	2500	3800	40	10,0	5,0	–	379	293
24	3038	3527	15	1,2	K914_1260 LM706U	3883	4854	125,8	2221925/17664	2600	2500	3800	57	10,0	5,0	–	379	300
32	1700	1876	14	1,7	K914_0940 LM704U	2895	3619	93,78	4177219/44544	2600	2500	3800	41	10,0	5,0	–	379	293
32	2265	2630	18	1,3	K914_0940 LM706U	2895	3619	93,78	4177219/44544	2600	2500	3800	58	10,0	5,0	–	379	300

12.3 Maßzeichnungen

In diesem Kapitel finden Sie die Abmessungen der Getriebemotoren.

Für jede mögliche Wellen-/Gehäuseausführung gibt es eine Maßzeichnung, jeweils mit den Tabellen Maße Getriebe, Maße Motoren und Maße Getriebemotoren.

Maße können aufgrund von Gusstoleranzen bzw. Aufsummieren der Einzeltoleranzen die Vorgaben der ISO 2768-mK überschreiten.

Maßänderungen durch technische Weiterentwicklung behalten wir uns vor.

3D-Modelle unserer Standardantriebe können Sie unter <https://configurator.stoeber.de/de-DE/> herunterladen.

Toleranzen

Achshöhe nach DIN 747	Toleranz
Bis 50 mm	-0,4 mm
Bis 250 mm	-0,5 mm
Bis 630 mm	-0,6 mm

Vollwelle	Toleranz
Passung \varnothing Welle \leq 50 mm	DIN 748-1, ISO k6
Passung \varnothing Welle $>$ 50 mm	DIN 748-1, ISO m6
Passfedern	DIN 6885-1, hohe Form A

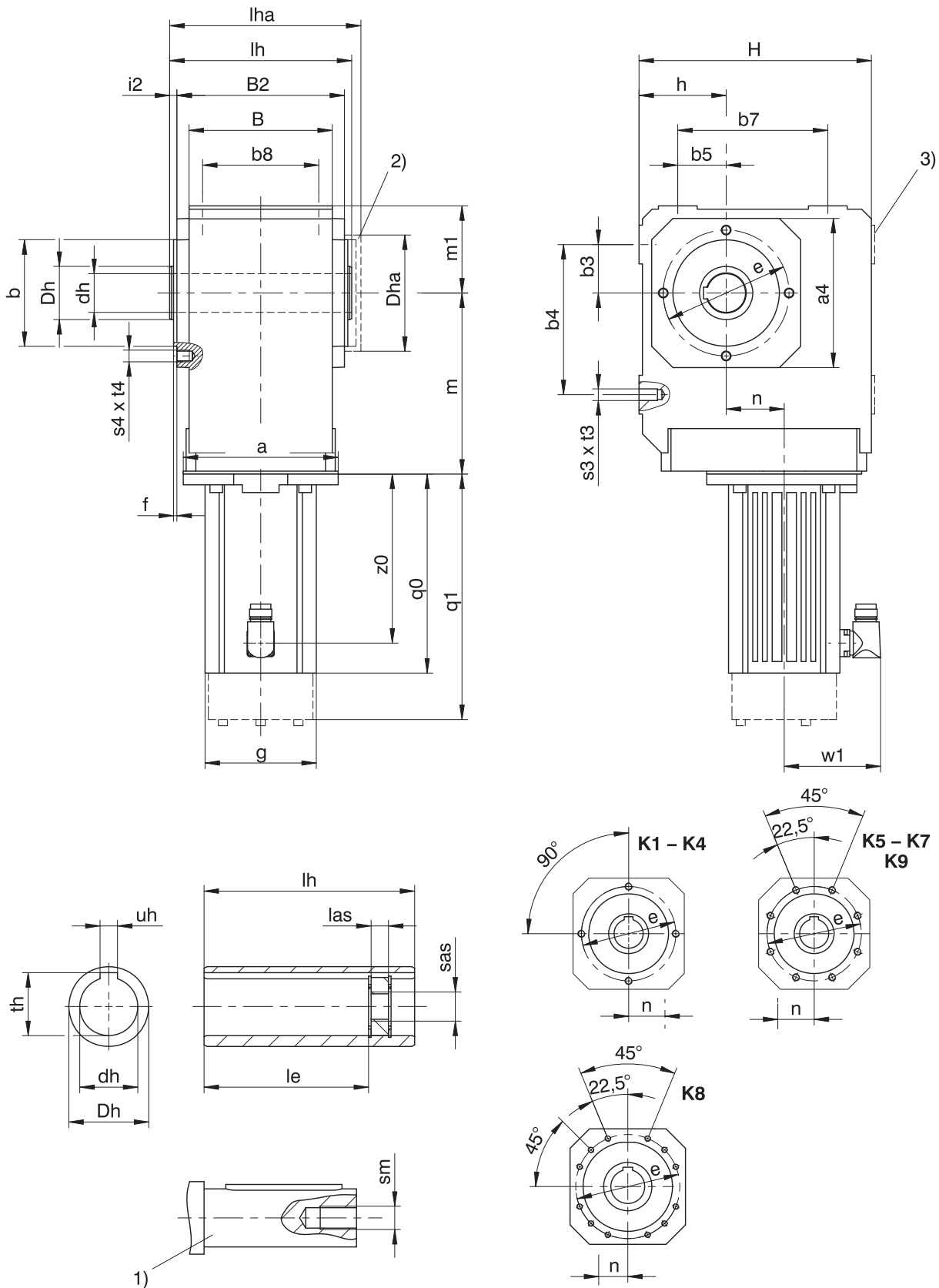
Hohlwelle	Toleranz
Passung Hohlwellenbohrung	ISO H7
Passfedern	DIN 6885-1, hohe Form K1 \varnothing 30: DIN 6885-3, niedrige Form

Flansch	Toleranz Passrand
Bis 300 mm	ISO j6
Ab 350 mm	ISO h6

Zentrierbohrungen in Vollwellen nach DIN 332-2, Form DR

Gewindegröße	M4	M5	M6	M8	M10	M12	M16	M20	M24
Gewindetiefe [mm]	10	12,5	16	19	22	28	36	42	50

12.3.1 Wellenausführung A (Hohlwelle), Gehäuseausführung G (Gewindelockkreis)



- q0 Gilt für Motoren ohne Bremse.
- 1) Die Länge der Maschinenwelle muss mindestens $2,2 \times \varnothing dh$ sein, die Länge der Passfeder mindestens $2 \times \varnothing dh$.
- 3) Nur bei K1 (andere Baugrößen auf Anfrage)

- q1 Gilt für Motoren mit Bremse.
- 2) Deckel (Option)

Maße Getriebe

Typ	□a4	∅b	b3	b4	b5	b7	b8	B	B2	∅dh	∅Dh	Dha	∅e	f	h	H	i2	le	lh	las	lha	m1	s3	s4	sm	sas	t3	t4	th	uh
K1	105	75 ₆	30	90	30	90	70	90	106	20 ^{H7}	40	□105	90	3,0	60	160	7,0	98,0	120	12	127,0	60	M8	M8	M6	M8	13	13	22,8	6 ^{JS9}
K1	105	75 ₆	30	90	30	90	70	90	106	25 ^{H7}	40	□105	90	3,0	60	160	7,0	98,0	120	12	127,0	60	M8	M8	M10	M12	13	13	28,3	8 ^{JS9}
K1	105	75 ₆	30	90	30	90	70	90	106	30 ^{H7}	40	□105	90	3,0	60	160	7,0	93,5	120	12	127,0	60	M8	M8	M10	M12	13	13	32,0	8 ^{JS9}
K2	116	82 ₆	35	115	35	115	90	115	134	30 ^{H7}	45	□116	100	3,0	65	190	7,0	121,5	148	12	156,0	65	M10	M8	M10	M12	16	13	33,3	8 ^{JS9}
K3	132	95 ₆	40	130	40	130	105	130	146	35 ^{H7}	50	□132	115	3,0	75	213	7,0	125,0	160	12	168,0	75	M10	M8	M12	M16	16	13	38,3	10 ^{JS9}
K4	152	110 ₆	50	155	50	155	120	148	173	40 ^{H7}	55	□152	130	3,5	90	240	7,5	157,0	188	12	197,5	90	M12	M10	M16	M20	19	16	43,3	12 ^{JS9}
K5	145	110 ₆	40	140	100	140	125	160	185	50 ^{H7}	65	□145	130	3,5	160	260	7,5	164,0	200	12	209,5	100	M16	M10	M16	M20	26	16	53,8	14 ^{JS9}
K6	180	140 ₆	50	160	110	160	130	168	200	50 ^{H7}	70	∅183	165	3,5	190	310	7,5	179,0	215	12	224,5	120	M16	M10	M16	M20	26	16	53,8	14 ^{JS9}
K7	195	155 ₆	55	180	125	180	145	190	226	60 ^{H7}	85	∅205	185	3,5	212	342	8,0	214,0	242	12	252,0	125	M20	M12	M20	M24	33	19	64,4	18 ^{JS9}
K8	226	185 ₆	75	240	165	240	185	235	282	70 ^{H7}	100	∅184	215	4,0	265	410	9,0	263,0	300	20	311,0	145	M24	M12	M20	M24	38	19	74,9	20 ^{JS9}
K9	280	230 ₆	95	280	185	280	225	285	330	90 ^{H7}	120	∅230	265	5,0	315	495	10,0	302,0	350	26	361,0	180	M30	M16	M24	M30	48	26	95,4	25 ^{JS9}

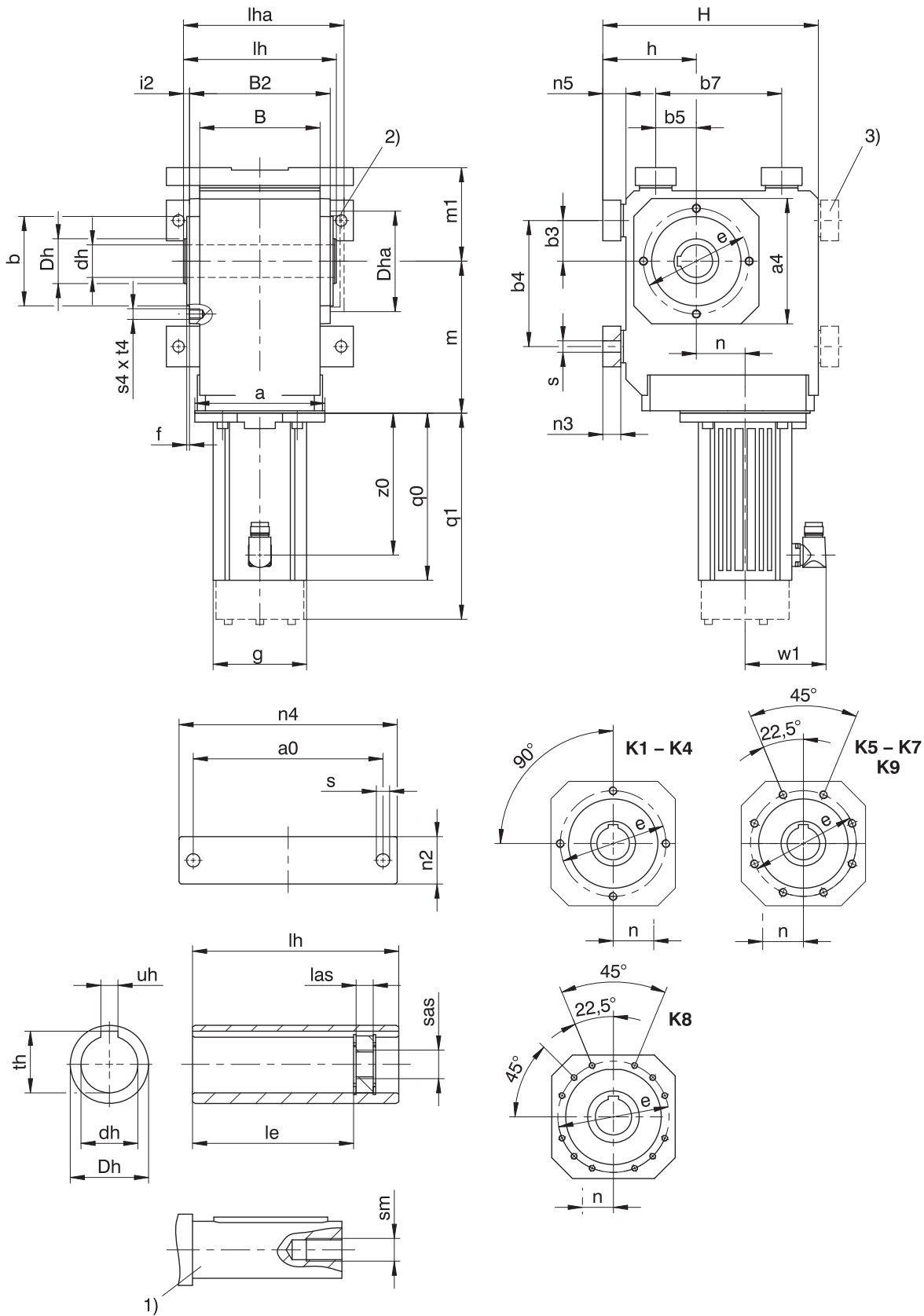
Maße Motoren

Typ	□g	q0	q1	w1	z0
LM401U	98	129,0	172,5	91	97
LM402U	98	168,0	211,5	91	136
LM403U	98	199,0	242,5	91	167
LM503U	115	205,5	253,5	100	175
LM505U	115	275,5	323,5	100	245
LM704U	145	259,5	318,5	115	227
LM706U	145	329,5	388,5	115	297

Maße Getriebemotoren

Typ	LM4			LM5			LM7		
	a	m	n	a	m	n	a	m	n
K102	□98	124	36,0	□115	128	36,0	–	–	–
K202	□98	143	46,0	□115	147	46,0	□145	149	46,0
K203	∅140	180	46,0	–	–	–	–	–	–
K302	∅140	163	52,5	□115	167	52,5	□145	169	52,5
K303	∅140	200	52,5	∅160	210	16,0	–	–	–
K402	–	–	–	∅160	187	60,0	□145	189	60,0
K403	∅140	220	60,0	∅160	230	23,0	–	–	–
K513	–	–	–	∅160	172	15,0	□145	174	15,0
K514	–	–	–	∅160	215	15,0	–	–	–
K613	–	–	–	∅160	191	18,0	∅200	193	18,0
K614	–	–	–	∅160	234	18,0	–	–	–
K713	–	–	–	–	–	–	∅200	221	20,0
K714	–	–	–	∅160	263	20,0	∅200	283	20,0
K813	–	–	–	–	–	–	∅200	247	24,0
K814	–	–	–	–	–	–	∅200	308	24,0
K914	–	–	–	–	–	–	∅200	353	25,0

12.3.2 Wellenausführung A (Hohlwelle), Gehäuseausführung NG (Fuß + Gewindelochkreis)



- | | | | |
|----|---|----|------------------------------|
| q0 | Gilt für Motoren ohne Bremse. | q1 | Gilt für Motoren mit Bremse. |
| 1) | Die Länge der Maschinenwelle muss mindestens 2,2 x $\varnothing dh$ sein, die Länge der Passfeder mindestens 2 x $\varnothing dh$. | 2) | Deckel (Option) |
| 3) | Nur bei K1 (andere Baugrößen auf Anfrage) | | |

Maße Getriebe

Typ	a0	□a4	∅b	b3	b4	b5	b7	B	B2	∅dh	∅Dh	Dha	∅e	f	h	H	i2	le	lh	las	lha	m1	n2	n3	n4	n5	∅s	s4	sm	sas	t4	th	uh
K1	115	105	75 _{h6}	30	90	30	90	90	106	20 ^{H7}	40	□105	90	3,0	75	175	7,0	98,0	120	12	127,0	75	30	13	140	15	9,0	M8	M6	M8	13	22,8	6 ^{JS9}
K1	115	105	75 _{h6}	30	90	30	90	90	106	25 ^{H7}	40	□105	90	3,0	75	175	7,0	98,0	120	12	127,0	75	30	13	140	15	9,0	M8	M10	M12	13	28,3	8 ^{JS9}
K1	115	105	75 _{h6}	30	90	30	90	90	106	30 ^{H7}	40	□105	90	3,0	75	175	7,0	93,5	120	12	127,0	75	30	13	140	15	9,0	M8	M10	M12	13	32,0	8 ^{JS9}
K2	155	116	82 _{h6}	35	115	35	115	115	134	30 ^{H7}	45	□116	100	3,0	88	213	7,0	121,5	148	12	156,0	88	40	20	185	23	11,0	M8	M10	M12	13	33,3	8 ^{JS9}
K3	170	132	95 _{h6}	40	130	40	130	130	146	35 ^{H7}	50	□132	115	3,0	98	236	7,0	125,0	160	12	168,0	98	45	20	200	23	11,0	M8	M12	M16	13	38,3	10 ^{JS9}
K4	200	152	110 _{h6}	50	155	50	155	148	173	40 ^{H7}	55	□152	130	3,5	115	265	7,5	157,0	188	12	197,5	115	50	22	230	25	14,0	M10	M16	M20	16	43,3	12 ^{JS9}
K5	200	145	110 _{h6}	40	140	100	140	160	185	50 ^{H7}	65	□145	130	3,5	190	290	7,5	164,0	200	12	209,5	130	60	27	240	30	18,0	M10	M16	M20	16	53,8	14 ^{JS9}
K6	210	180	140 _{h6}	50	160	110	160	168	200	50 ^{H7}	70	∅183	165	3,5	220	340	7,5	179,0	215	12	224,5	150	65	27	250	30	18,5	M10	M16	M20	16	53,8	14 ^{JS9}
K7	241	195	155 _{h6}	55	180	125	180	190	226	60 ^{H7}	85	∅205	185	3,5	250	380	8,0	214,0	242	12	252,0	163	70	35	290	38	23,0	M12	M20	M24	19	64,4	18 ^{JS9}
K8	300	226	185 _{h6}	75	240	165	240	235	282	70 ^{H7}	100	∅184	215	4,0	310	455	9,0	263,0	300	20	311,0	190	85	41	360	45	27,0	M12	M20	M24	19	74,9	20 ^{JS9}
K9	360	280	230 _{h6}	95	280	185	280	285	330	90 ^{H7}	120	∅230	265	5,0	365	545	10,0	302,0	350	26	361,0	230	95	46	430	50	31,0	M16	M24	M30	26	95,4	25 ^{JS9}

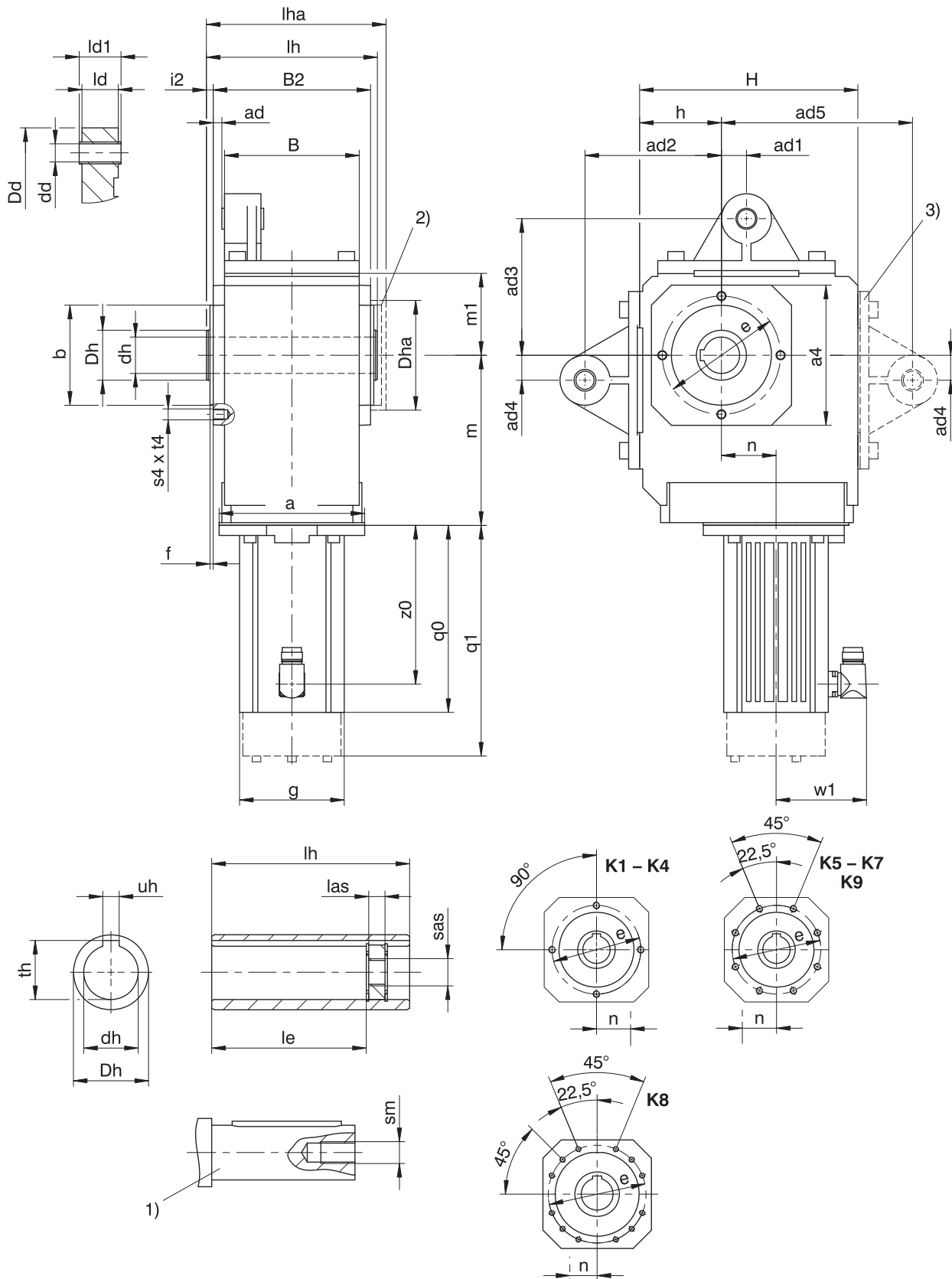
Maße Motoren

Typ	□g	q0	q1	w1	z0
LM401U	98	129,0	172,5	91	97
LM402U	98	168,0	211,5	91	136
LM403U	98	199,0	242,5	91	167
LM503U	115	205,5	253,5	100	175
LM505U	115	275,5	323,5	100	245
LM704U	145	259,5	318,5	115	227
LM706U	145	329,5	388,5	115	297

Maße Getriebemotoren

Typ	LM4			LM5			LM7		
	a	m	n	a	m	n	a	m	n
K102	□98	124	36,0	□115	128	36,0	-	-	-
K202	□98	143	46,0	□115	147	46,0	□145	149	46,0
K203	∅140	180	46,0	-	-	-	-	-	-
K302	∅140	163	52,5	□115	167	52,5	□145	169	52,5
K303	∅140	200	52,5	∅160	210	16,0	-	-	-
K402	-	-	-	∅160	187	60,0	□145	189	60,0
K403	∅140	220	60,0	∅160	230	23,0	-	-	-
K513	-	-	-	∅160	172	15,0	□145	174	15,0
K514	-	-	-	∅160	215	15,0	-	-	-
K613	-	-	-	∅160	191	18,0	∅200	193	18,0
K614	-	-	-	∅160	234	18,0	-	-	-
K713	-	-	-	-	-	-	∅200	221	20,0
K714	-	-	-	∅160	263	20,0	∅200	283	20,0
K813	-	-	-	-	-	-	∅200	247	24,0
K814	-	-	-	-	-	-	∅200	308	24,0
K914	-	-	-	-	-	-	∅200	353	25,0

12.3.3 Wellenausführung A (Hohlwelle), Gehäuseausführung GD (Gewindelockkreis + Drehmomentstütze)



- q0 Gilt für Motoren ohne Bremse.
- 1) Die Länge der Maschinenwelle muss mindestens 2,2 x $\varnothing dh$ sein, die Länge der Passfeder mindestens 2 x $\varnothing dh$.
- 3) Nur bei K1 (andere Baugrößen auf Anfrage)

- q1 Gilt für Motoren mit Bremse.
- 2) Deckel (Option)
- Wenn Sie die Getriebe ohne die werksseitig dafür vorgesehenen Drehmomentstützen abstützen, dürfen Sie das Maß ad2 bzw. ad3 nicht unterschreiten.

Maße Getriebe

Typ	□a4	ad	ad1	ad2	ad3	ad4	ad5	Øb	B	B2	Ødd	Ødh	ØDd	ØDh	Dha	Øe	f
K1	105	6,0	15,0	90	90	15,0	130	75 _{j6}	90	106	12 ^{H9}	20 ^{H7}	43	40	□105	90	3,0
K1	105	6,0	15,0	90	90	15,0	130	75 _{j6}	90	106	12 ^{H9}	25 ^{H7}	43	40	□105	90	3,0
K1	105	6,0	15,0	90	90	15,0	130	75 _{j6}	90	106	12 ^{H9}	30 ^{H7}	43	40	□105	90	3,0
K2	116	6,5	22,5	100	100	22,5	–	82 _{j6}	115	134	16 ^{H9}	30 ^{H7}	45	45	□116	100	3,0
K3	132	5,0	25,0	120	120	25,0	–	95 _{j6}	130	146	16 ^{H9}	35 ^{H7}	45	50	□132	115	3,0
K4	152	9,5	27,5	150	150	27,5	–	110 _{j6}	148	173	20 ^{H9}	40 ^{H7}	55	55	□152	130	3,5
K5	145	9,5	30,0	250	190	30,0	–	110 _{j6}	160	185	20 ^{H9}	50 ^{H7}	58	65	□145	130	3,5
K6	180	13,0	30,0	250	180	30,0	–	140 _{j6}	168	200	20 ^{H9}	50 ^{H7}	58	70	Ø183	165	3,5
K7	195	15,0	35,0	300	213	35,0	–	155 _{j6}	190	226	20 ^{H9}	60 ^{H7}	68	85	Ø205	185	3,5
K8	226	17,0	45,0	350	230	45,0	–	185 _{j6}	235	282	24 ^{H9}	70 ^{H7}	72	100	Ø184	215	4,0
K9	280	16,0	45,0	450	315	45,0	–	230 _{j6}	285	330	24 ^{H9}	90 ^{H7}	75	120	Ø230	265	5,0

Maße Getriebe

Typ	h	H	i2	ld	ld1	le	lh	las	lha	m1	s4	sm	sas	t4	th	uh
K1	60	160	7,0	24	28	98,0	120	12	127,0	60	M8	M6	M8	13	22,8	6 ^{JS9}
K1	60	160	7,0	24	28	98,0	120	12	127,0	60	M8	M10	M12	13	28,3	8 ^{JS9}
K1	60	160	7,0	24	28	93,5	120	12	127,0	60	M8	M10	M12	13	32,0	8 ^{JS9}
K2	65	190	7,0	32	38	121,5	148	12	156,0	65	M8	M10	M12	13	33,3	8 ^{JS9}
K3	75	213	7,0	32	38	125,0	160	12	168,0	75	M8	M12	M16	13	38,3	10 ^{JS9}
K4	90	240	7,5	40	46	157,0	188	12	197,5	90	M10	M16	M20	16	43,3	12 ^{JS9}
K5	160	260	7,5	40	46	164,0	200	12	209,5	100	M10	M16	M20	16	53,8	14 ^{JS9}
K6	190	310	7,5	40	46	179,0	215	12	224,5	120	M10	M16	M20	16	53,8	14 ^{JS9}
K7	212	342	8,0	64	70	214,0	242	12	252,0	125	M12	M20	M24	19	64,4	18 ^{JS9}
K8	265	410	9,0	102	115	263,0	300	20	311,0	145	M12	M20	M24	19	74,9	20 ^{JS9}
K9	315	495	10,0	102	115	302,0	350	26	361,0	180	M16	M24	M30	26	95,4	25 ^{JS9}

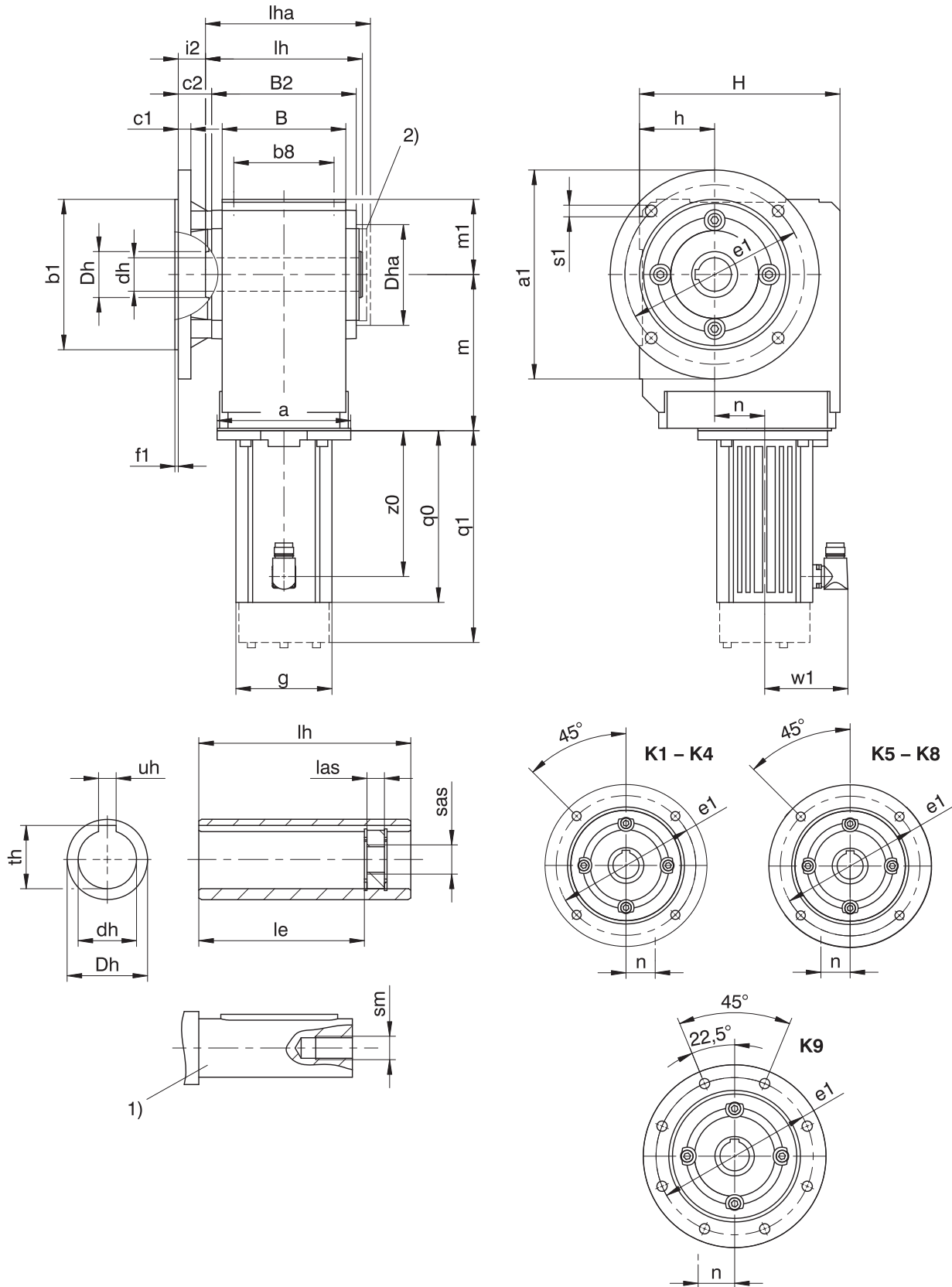
Maße Motoren

Typ	□g	q0	q1	w1	z0
LM401U	98	129,0	172,5	91	97
LM402U	98	168,0	211,5	91	136
LM403U	98	199,0	242,5	91	167
LM503U	115	205,5	253,5	100	175
LM505U	115	275,5	323,5	100	245
LM704U	145	259,5	318,5	115	227
LM706U	145	329,5	388,5	115	297

Maße Getriebemotoren

Typ	LM4			LM5			LM7		
	a	m	n	a	m	n	a	m	n
K102	□98	124	36,0	□115	128	36,0	–	–	–
K202	□98	143	46,0	□115	147	46,0	□145	149	46,0
K203	Ø140	180	46,0	–	–	–	–	–	–
K302	Ø140	163	52,5	□115	167	52,5	□145	169	52,5
K303	Ø140	200	52,5	Ø160	210	16,0	–	–	–
K402	–	–	–	Ø160	187	60,0	□145	189	60,0
K403	Ø140	220	60,0	Ø160	230	23,0	–	–	–
K513	–	–	–	Ø160	172	15,0	□145	174	15,0
K514	–	–	–	Ø160	215	15,0	–	–	–
K613	–	–	–	Ø160	191	18,0	Ø200	193	18,0
K614	–	–	–	Ø160	234	18,0	–	–	–
K713	–	–	–	–	–	–	Ø200	221	20,0
K714	–	–	–	Ø160	263	20,0	Ø200	283	20,0
K813	–	–	–	–	–	–	Ø200	247	24,0
K814	–	–	–	–	–	–	Ø200	308	24,0
K914	–	–	–	–	–	–	Ø200	353	25,0

12.3.4 Wellenausführung A (Hohlwelle), Gehäuseausführung F (Rundflansch)



q0 Gilt für Motoren ohne Bremse.

q1 Gilt für Motoren mit Bremse.

1) Die Länge der Maschinenwelle muss mindestens $2,2 \times \varnothing dh$ sein, die Länge der Passfeder mindestens $2 \times \varnothing dh$.

2) Deckel (Option)

Maße Getriebe

Typ	Øa1	Øb1	b8	B	B2	c1	c2	Ødh	ØDh	Dha	Øe1	f1	h	H	i2	le	lh	las	lha	m1	Øs1	sm	sas	th	uh
K1	160	110 _{h6}	70	90	106	10	32,0	20 ^{H7}	40	□105	130	3,5	60	160	25,0	98,0	120	12	127,0	60	9	M6	M8	22,8	6 ^{JS9}
K1	160	110 _{h6}	70	90	106	10	32,0	25 ^{H7}	40	□105	130	3,5	60	160	25,0	98,0	120	12	127,0	60	9	M10	M12	28,3	8 ^{JS9}
K1	160	110 _{h6}	70	90	106	10	32,0	30 ^{H7}	40	□105	130	3,5	60	160	25,0	93,5	120	12	127,0	60	9	M10	M12	32,0	8 ^{JS9}
K2	200	130 _{h6}	90	115	134	12	32,0	30 ^{H7}	45	□116	165	3,5	65	190	25,0	121,5	148	12	156,0	65	11	M10	M12	33,3	8 ^{JS9}
K3	200	130 _{h6}	105	130	146	14	38,0	35 ^{H7}	50	□132	165	3,5	75	213	31,0	125,0	160	12	168,0	75	11	M12	M16	38,3	10 ^{JS9}
K4	250	180 _{h6}	120	148	173	15	40,0	40 ^{H7}	55	□152	215	4,0	90	240	32,5	157,0	188	12	197,5	90	14	M16	M20	43,3	12 ^{JS9}
K5	250	180 _{h6}	125	160	185	15	39,5	50 ^{H7}	65	□145	215	4,0	160	260	32,0	164,0	200	12	209,5	100	14	M16	M20	53,8	14 ^{JS9}
K6	300	230 _{h6}	130	168	200	17	36,0	50 ^{H7}	70	Ø183	265	4,0	190	310	28,5	179,0	215	12	224,5	120	14	M16	M20	53,8	14 ^{JS9}
K7	350	250 _{h6}	145	190	226	18	44,0	60 ^{H7}	85	Ø205	300	5,0	212	342	36,0	214,0	242	12	252,0	125	18	M20	M24	64,4	18 ^{JS9}
K8	400	300 _{h6}	185	235	282	20	45,0	70 ^{H7}	100	Ø184	350	5,0	265	410	36,0	263,0	300	20	311,0	145	18	M20	M24	74,9	20 ^{JS9}
K9	450	350 _{h6}	225	285	330	23	50,0	90 ^{H7}	120	Ø230	400	5,0	315	495	40,0	302,0	350	26	361,0	180	18	M24	M30	95,4	25 ^{JS9}

Maße zusätzliche Rundflansche

Typ	Øa1	Øb1	c1	Øe1	f1	Øs1
K1	140	95 _{h6}	10	115	3,0	9
K2	160	110 _{h6}	12	130	3,5	9
K3	160	110 _{h6}	14	130	3,5	9
K3	250	180 _{h6}	14	215	4,0	14
K8	350	250 _{h6}	18	300	5,0	18
K8	450	350 _{h6}	20	400	5,0	18

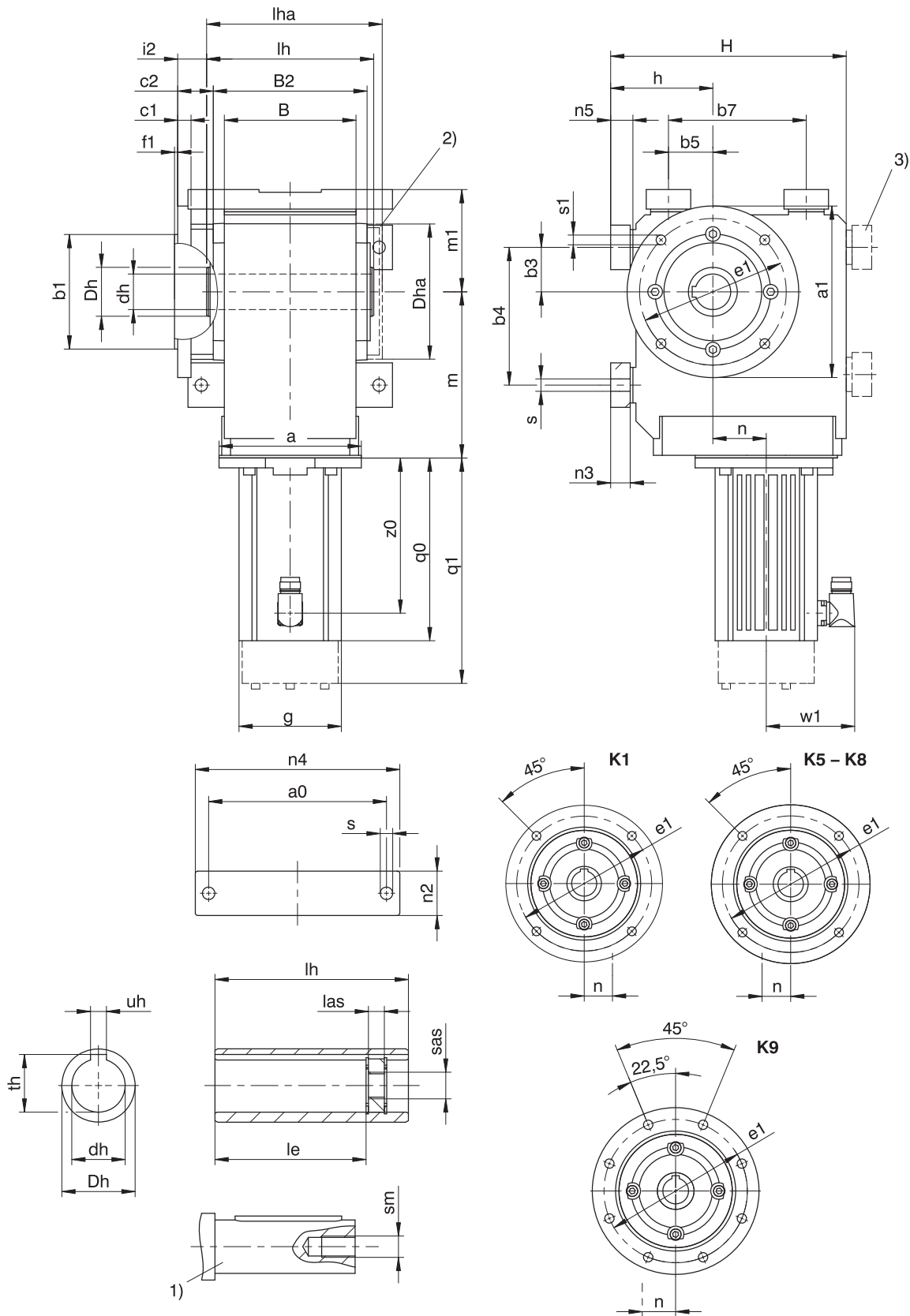
Maße Motoren

Typ	□g	q0	q1	w1	z0
LM401U	98	129,0	172,5	91	97
LM402U	98	168,0	211,5	91	136
LM403U	98	199,0	242,5	91	167
LM503U	115	205,5	253,5	100	175
LM505U	115	275,5	323,5	100	245
LM704U	145	259,5	318,5	115	227
LM706U	145	329,5	388,5	115	297

Maße Getriebemotoren

Typ	LM4			LM5			LM7		
	a	m	n	a	m	n	a	m	n
K102	□98	124	36,0	□115	128	36,0	-	-	-
K202	□98	143	46,0	□115	147	46,0	□145	149	46,0
K203	Ø140	180	46,0	-	-	-	-	-	-
K302	Ø140	163	52,5	□115	167	52,5	□145	169	52,5
K303	Ø140	200	52,5	Ø160	210	16,0	-	-	-
K402	-	-	-	Ø160	187	60,0	□145	189	60,0
K403	Ø140	220	60,0	Ø160	230	23,0	-	-	-
K513	-	-	-	Ø160	172	15,0	□145	174	15,0
K514	-	-	-	Ø160	215	15,0	-	-	-
K613	-	-	-	Ø160	191	18,0	Ø200	193	18,0
K614	-	-	-	Ø160	234	18,0	-	-	-
K713	-	-	-	-	-	-	Ø200	221	20,0
K714	-	-	-	Ø160	263	20,0	Ø200	283	20,0
K813	-	-	-	-	-	-	Ø200	247	24,0
K814	-	-	-	-	-	-	Ø200	308	24,0
K914	-	-	-	-	-	-	Ø200	353	25,0

12.3.5 Wellenausführung A (Hohlwelle), Gehäuseausführung NF (Fuß + Rundflansch)



- q0 Gilt für Motoren ohne Bremse.
- q1 Gilt für Motoren mit Bremse.
- 1) Die Länge der Maschinenwelle muss mindestens $2,2 \times \varnothing d_h$ sein, die Länge der Passfeder mindestens $2 \times \varnothing d_h$.
- 2) Deckel (Option)
- 3) Nur bei K1 (andere Baugrößen auf Anfrage)

Maße Getriebe

Typ	a0	Øa1	Øb1	b3	b4	b5	b7	B	B2	c1	c2	Ødh	ØDh	Dha	Øe1	f1	h
K1	115	160	110 _β	30	90	30	90	90	106	10	32,0	20 ^{H7}	40	□105	130	3,5	75
K1	115	160	110 _β	30	90	30	90	90	106	10	32,0	25 ^{H7}	40	□105	130	3,5	75
K1	115	160	110 _β	30	90	30	90	90	106	10	32,0	30 ^{H7}	40	□105	130	3,5	75
K5	200	250	180 _β	40	140	100	140	160	185	15	39,5	50 ^{H7}	65	□145	215	4,0	190
K6	210	300	230 _β	50	160	110	160	168	200	17	36,0	50 ^{H7}	70	Ø183	265	4,0	220
K7	241	350	250 _{h6}	55	180	125	180	190	226	18	44,0	60 ^{H7}	85	Ø205	300	5,0	250
K8	300	400	300 _{h6}	75	240	165	240	235	282	20	45,0	70 ^{H7}	100	Ø184	350	5,0	310
K9	360	450	350 _{h6}	95	280	185	280	285	330	23	50,0	90 ^{H7}	120	Ø230	400	5,0	365

Maße Getriebe

Typ	H	i2	le	lh	las	lha	m1	n2	n3	n4	n5	Øs	Øs1	sm	sas	th	uh
K1	175	25,0	98,0	120	12	127,0	75	30	13	140	15	9,0	9	M6	M8	22,8	6 ^{JS9}
K1	175	25,0	98,0	120	12	127,0	75	30	13	140	15	9,0	9	M10	M12	28,3	8 ^{JS9}
K1	175	25,0	93,5	120	12	127,0	75	30	13	140	15	9,0	9	M10	M12	32,0	8 ^{JS9}
K5	290	32,0	164,0	200	12	209,5	130	60	27	240	30	18,0	14	M16	M20	53,8	14 ^{JS9}
K6	340	28,5	179,0	215	12	224,5	150	65	27	250	30	18,5	14	M16	M20	53,8	14 ^{JS9}
K7	380	36,0	214,0	242	12	252,0	163	70	35	290	38	23,0	18	M20	M24	64,4	18 ^{JS9}
K8	455	36,0	263,0	300	20	311,0	190	85	41	360	45	27,0	18	M20	M24	74,9	20 ^{JS9}
K9	545	40,0	302,0	350	26	361,0	230	95	46	430	50	31,0	18	M24	M30	95,4	25 ^{JS9}

Maße zusätzliche Rundflansche

Typ	Øa1	Øb1	c1	Øe1	f1	Øs1
K1	140	95 _β	10	115	3	9
K8	350	250 _{h6}	18	300	5	18
K8	450	350 _{h6}	20	400	5	18

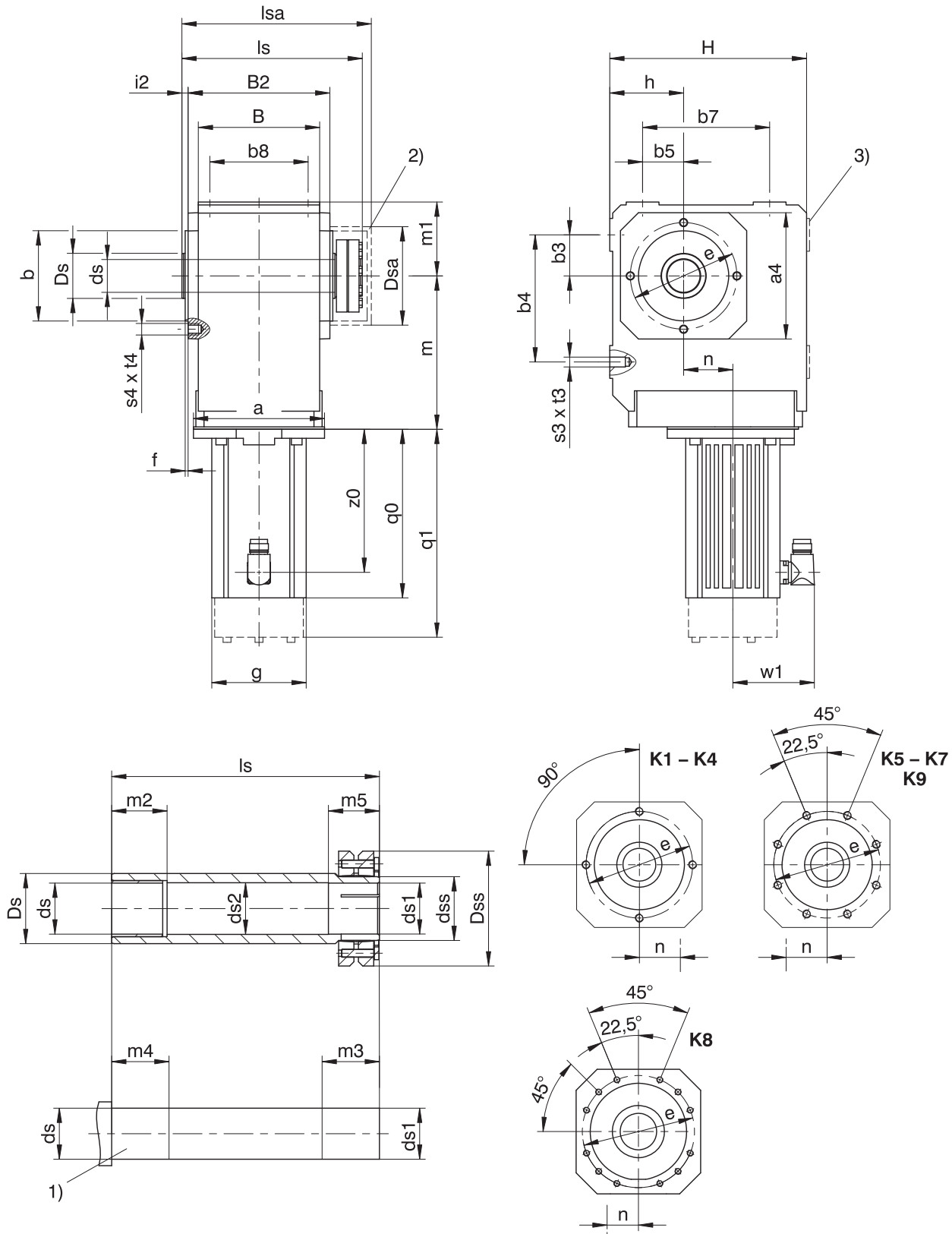
Maße Motoren

Typ	□g	q0	q1	w1	z0
LM401U	98	129,0	172,5	91	97
LM402U	98	168,0	211,5	91	136
LM403U	98	199,0	242,5	91	167
LM503U	115	205,5	253,5	100	175
LM505U	115	275,5	323,5	100	245
LM704U	145	259,5	318,5	115	227
LM706U	145	329,5	388,5	115	297

Maße Getriebemotoren

Typ	LM4			LM5			LM7		
	a	m	n	a	m	n	a	m	n
K102	□98	124	36,0	□115	128	36,0	–	–	–
K513	–	–	–	Ø160	172	15,0	□145	174	15,0
K514	–	–	–	Ø160	215	15,0	–	–	–
K613	–	–	–	Ø160	191	18,0	Ø200	193	18,0
K614	–	–	–	Ø160	234	18,0	–	–	–
K713	–	–	–	–	–	–	Ø200	221	20,0
K714	–	–	–	Ø160	263	20,0	Ø200	283	20,0
K813	–	–	–	–	–	–	Ø200	247	24,0
K814	–	–	–	–	–	–	Ø200	308	24,0
K914	–	–	–	–	–	–	Ø200	353	25,0

12.3.6 Wellenausführung S (Hohlwelle mit Schrumpfscheibe), Gehäuseausführung G (Gewindelochkreis)



q0 Gilt für Motoren ohne Bremse.

1) Maschinenwelle: Das Maß ls darf nicht unterschritten werden.

3) Nur bei K1 (andere Baugrößen auf Anfrage)

q1 Gilt für Motoren mit Bremse.

2) Deckel (Option)

Maße Getriebe

Typ	□a4	∅b	b3	b4	b5	b7	b8	B	B2	∅ds	∅ds1	∅ds2	∅dss	∅Ds	∅Dsa	∅Dss	∅e	f	h	H	i2	ls	lsa	m1	m2	m3	m4	m5	s3	s4	t3	t4
K1	105	75 _{j6}	30	90	30	90	70	90	106	25 _{h9}	25 ^{H7} _{h9}	25,5	30	40	80,0	60	90	3,0	60	160	7,0	149	163	60	20	34	25	29	M8	M8	13	13
K2	116	82 _{j6}	35	115	35	115	90	115	134	30 _{h9}	30 ^{H7} _{h9}	30,5	36	45	88,0	72	100	3,0	65	190	7,0	178	193	65	25	39	30	34	M10	M8	16	13
K3	132	95 _{j6}	40	130	40	130	105	130	146	35 _{h9}	35 ^{H7} _{h9}	35,5	44	50	101,0	80	115	3,0	75	213	7,0	190	206	75	30	39	35	34	M10	M8	16	13
K4	152	110 _{j6}	50	155	50	155	120	148	173	40 _{h9}	40 ^{H7} _{h9}	40,5	50	55	114,0	88	130	3,5	90	240	7,5	220	243	90	40	39	45	34	M12	M10	19	16
K5	145	110 _{j6}	40	140	100	140	125	160	185	50 _{h9}	50 ^{H7} _{h9}	50,5	62	65	116,0	106	130	3,5	160	260	7,5	237	254	100	40	44	45	39	M16	M10	26	16
K6	180	140 _{j6}	50	160	110	160	130	168	200	50 _{h9}	50 ^{H7} _{h9}	50,5	62	70	128,0	106	165	3,5	190	310	7,5	254	276	120	40	45	45	40	M16	M10	26	16
K7	195	155 _{h6}	55	180	125	180	145	190	226	60 _{h6}	60 ^{H7} _{h6}	62,0	75	85	161,5	138	185	3,5	212	342	8,0	278	314	125	40	45	45	40	M20	M12	33	19
K8	226	185 _{h6}	75	240	165	240	185	235	282	70 _{h6}	70 ^{H7} _{h6}	72,0	90	100	193,0	155	215	4,0	265	410	9,0	352	378	145	50	60	60	50	M24	M12	38	19
K9	280	230 _{h6}	95	280	185	280	225	285	330	90 _{h6}	90 ^{H7} _{h6}	92,0	120	120	244,0	200	265	5,0	315	495	10,0	418	428	180	60	70	70	60	M30	M16	48	26

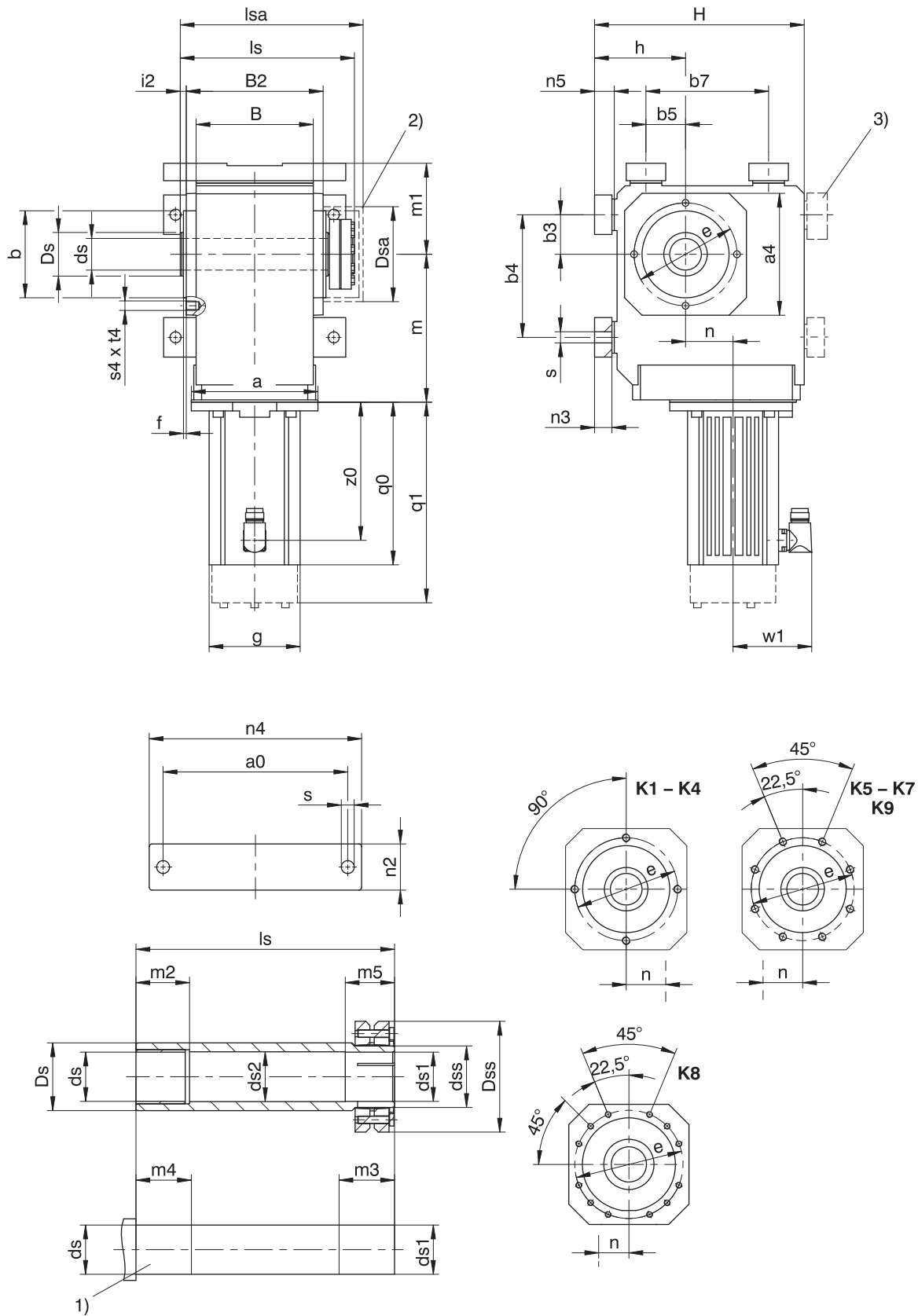
Maße Motoren

Typ	□g	q0	q1	w1	z0
LM401U	98	129,0	172,5	91	97
LM402U	98	168,0	211,5	91	136
LM403U	98	199,0	242,5	91	167
LM503U	115	205,5	253,5	100	175
LM505U	115	275,5	323,5	100	245
LM704U	145	259,5	318,5	115	227
LM706U	145	329,5	388,5	115	297

Maße Getriebemotoren

Typ	LM4			LM5			LM7		
	a	m	n	a	m	n	a	m	n
K102	□98	124	36,0	□115	128	36,0	-	-	-
K202	□98	143	46,0	□115	147	46,0	□145	149	46,0
K203	∅140	180	46,0	-	-	-	-	-	-
K302	∅140	163	52,5	□115	167	52,5	□145	169	52,5
K303	∅140	200	52,5	∅160	210	16,0	-	-	-
K402	-	-	-	∅160	187	60,0	□145	189	60,0
K403	∅140	220	60,0	∅160	230	23,0	-	-	-
K513	-	-	-	∅160	172	15,0	□145	174	15,0
K514	-	-	-	∅160	215	15,0	-	-	-
K613	-	-	-	∅160	191	18,0	∅200	193	18,0
K614	-	-	-	∅160	234	18,0	-	-	-
K713	-	-	-	-	-	-	∅200	221	20,0
K714	-	-	-	∅160	263	20,0	∅200	283	20,0
K813	-	-	-	-	-	-	∅200	247	24,0
K814	-	-	-	-	-	-	∅200	308	24,0
K914	-	-	-	-	-	-	∅200	353	25,0

12.3.7 Wellenausführung S (Hohlwelle mit Schrumpfscheibe), Gehäuseausführung NG (Fuß + Gewindelochkreis)



- q0 Gilt für Motoren ohne Bremse.
- q1 Gilt für Motoren mit Bremse.
- 1) Maschinenwelle: Das Maß ls darf nicht unterschritten werden.
- 2) Deckel (Option)
- 3) Nur bei K1 (andere Baugrößen auf Anfrage)

Maße Getriebe

Typ	a0	a4	Øb	b3	b4	b5	b7	B	B2	Øds	Øds1	Øds2	Ødss	ØDs	ØDsa
K1	115	105	75 _β	30	90	30	90	90	106	25 _{h9}	25 ^{H7} _{h9}	25,5	30	40	80
K2	155	116	82 _β	35	115	35	115	115	134	30 _{h9}	30 ^{H7} _{h9}	30,5	36	45	88
K3	170	132	95 _β	40	130	40	130	130	146	35 _{h9}	35 ^{H7} _{h9}	35,5	44	50	101
K4	200	152	110 _β	50	155	50	155	148	173	40 _{h9}	40 ^{H7} _{h9}	40,5	50	55	114
K5	200	145	110 _β	40	140	100	140	160	185	50 _{h9}	50 ^{H7} _{h9}	50,5	62	65	116
K6	210	180	140 _β	50	160	110	160	168	200	50 _{h9}	50 ^{H7} _{h9}	50,5	62	70	128
K7	241	195	155 _β	55	180	125	180	190	226	60 _{h6}	60 ^{H7} _{h6}	62,0	75	85	161,5
K8	300	226	185 _β	75	240	165	240	235	282	70 _{h6}	70 ^{H7} _{h6}	72,0	90	100	193
K9	360	280	230 _β	95	280	185	280	285	330	90 _{h6}	90 ^{H7} _{h6}	92,0	120	120	244

Maße Getriebe

Typ	ØDss	Øe	f	h	H	i2	ls	lsa	m1	m2	m3	m4	m5	n2	n3	n4	n5	Øs	s4	t4
K1	60	90	3,0	75	175	7,0	149	163	75	20	34	25	29	30	13	140	15	9,0	M8	13
K2	72	100	3,0	88	213	7,0	178	193	88	25	39	30	34	40	20	185	23	11,0	M8	13
K3	80	115	3,0	98	236	7,0	190	206	98	30	39	35	34	45	20	200	23	11,0	M8	13
K4	88	130	3,5	115	265	7,5	220	243	115	40	39	45	34	50	22	230	25	14,0	M10	16
K5	106	130	3,5	190	290	7,5	237	254	130	40	44	45	39	60	27	240	30	18,0	M10	16
K6	106	165	3,5	220	340	7,5	254	276	150	40	45	45	40	65	27	250	30	18,5	M10	16
K7	138	185	3,5	250	380	8,0	278	314	163	40	45	45	40	70	35	290	38	23,0	M12	19
K8	155	215	4,0	310	455	9,0	352	378	190	50	60	60	50	85	41	360	45	27,0	M12	19
K9	200	265	5,0	365	545	10,0	418	428	230	60	70	70	60	95	46	430	50	31,0	M16	26

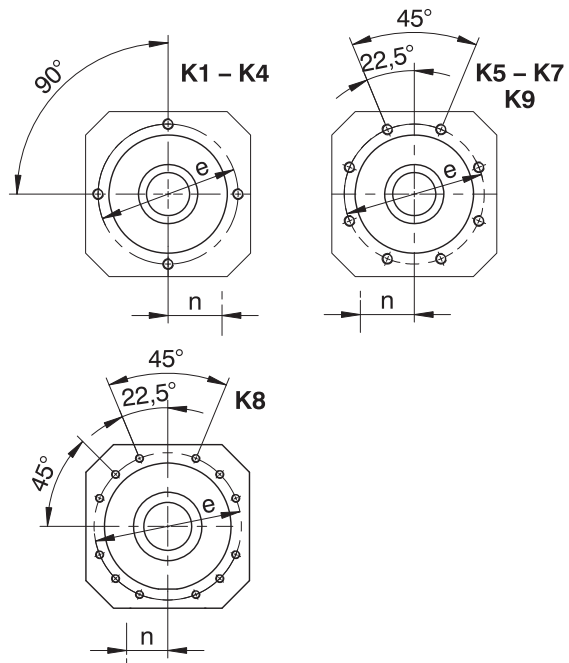
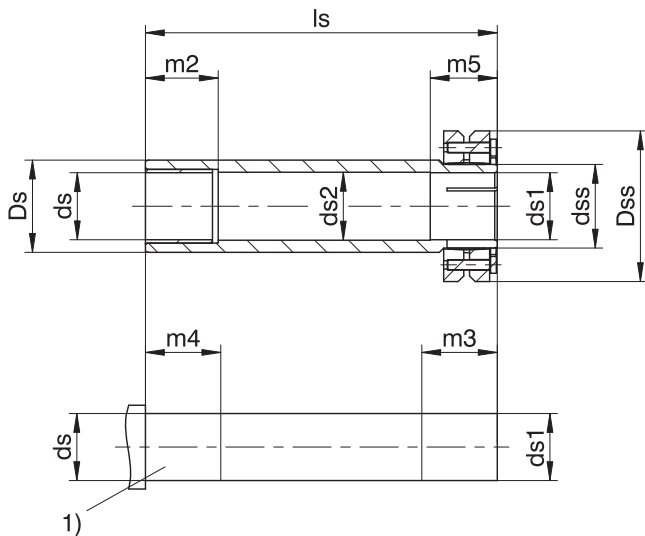
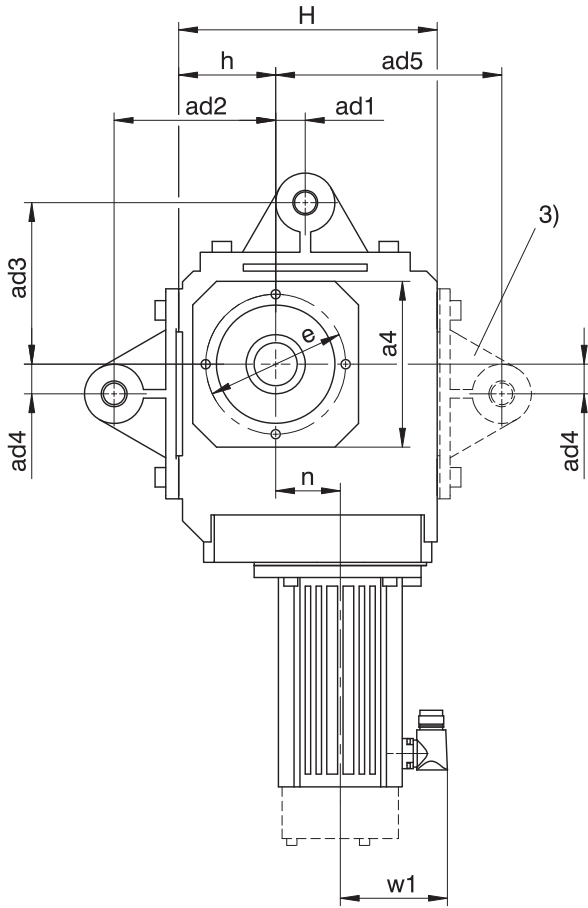
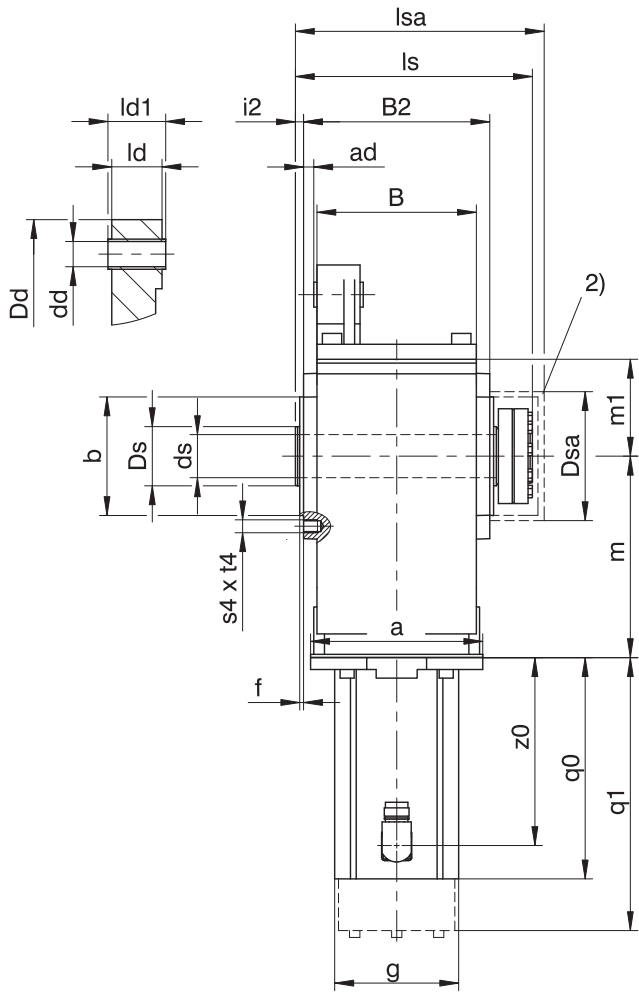
Maße Motoren

Typ	□g	q0	q1	w1	z0
LM401U	98	129,0	172,5	91	97
LM402U	98	168,0	211,5	91	136
LM403U	98	199,0	242,5	91	167
LM503U	115	205,5	253,5	100	175
LM505U	115	275,5	323,5	100	245
LM704U	145	259,5	318,5	115	227
LM706U	145	329,5	388,5	115	297

Maße Getriebemotoren

Typ	LM4			LM5			LM7		
	a	m	n	a	m	n	a	m	n
K102	□98	124	36,0	□115	128	36,0	-	-	-
K202	□98	143	46,0	□115	147	46,0	□145	149	46,0
K203	Ø140	180	46,0	-	-	-	-	-	-
K302	Ø140	163	52,5	□115	167	52,5	□145	169	52,5
K303	Ø140	200	52,5	Ø160	210	16,0	-	-	-
K402	-	-	-	Ø160	187	60,0	□145	189	60,0
K403	Ø140	220	60,0	Ø160	230	23,0	-	-	-
K513	-	-	-	Ø160	172	15,0	□145	174	15,0
K514	-	-	-	Ø160	215	15,0	-	-	-
K613	-	-	-	Ø160	191	18,0	Ø200	193	18,0
K614	-	-	-	Ø160	234	18,0	-	-	-
K713	-	-	-	-	-	-	Ø200	221	20,0
K714	-	-	-	Ø160	263	20,0	Ø200	283	20,0
K813	-	-	-	-	-	-	Ø200	247	24,0
K814	-	-	-	-	-	-	Ø200	308	24,0
K914	-	-	-	-	-	-	Ø200	353	25,0

12.3.8 Wellenausführung S (Hohlwelle mit Schrumpfscheibe), Gehäuseausführung GD (Gewindelockkreis + Drehmomentstütze)



- q0 Gilt für Motoren ohne Bremse.
- 1) Maschinenwelle: Das Maß ls darf nicht unterschritten werden.
- 3) Nur bei K1 (andere Baugrößen auf Anfrage)

- q1 Gilt für Motoren mit Bremse.
- 2) Deckel (Option)
- Wenn Sie die Getriebe ohne die werksseitig dafür vorgesehenen Drehmomentstützen abstützen, dürfen Sie das Maß ad2 bzw. ad3 nicht unterschreiten.

Maße Getriebe

Typ	□a4	ad	ad1	ad2	ad3	ad4	ad5	Øb	B	B2	Ødd	Øds	Øds1	Øds2	Ødss	ØDd	ØDs	ØDsa
K1	105	6,0	15,0	90	90	15,0	130	75 _{j6}	90	106	12 ^{H9}	25 _{h9}	25 ^{H7} _{h9}	25,5	30	43	40	80
K2	116	6,5	22,5	100	100	22,5	–	82 _{j6}	115	134	16 ^{H9}	30 _{h9}	30 ^{H7} _{h9}	30,5	36	45	45	88
K3	132	5,0	25,0	120	120	25,0	–	95 _{j6}	130	146	16 ^{H9}	35 _{h9}	35 ^{H7} _{h9}	35,5	44	45	50	101
K4	152	9,5	27,5	150	150	27,5	–	110 _{j6}	148	173	20 ^{H9}	40 _{h9}	40 ^{H7} _{h9}	40,5	50	55	55	114
K5	145	9,5	30,0	250	190	30,0	–	110 _{j6}	160	185	20 ^{H9}	50 _{h9}	50 ^{H7} _{h9}	50,5	62	58	65	116
K6	180	13,0	30,0	250	180	30,0	–	140 _{j6}	168	200	20 ^{H9}	50 _{h9}	50 ^{H7} _{h9}	50,5	62	58	70	128
K7	195	15,0	35,0	300	213	35,0	–	155 _{h6}	190	226	20 ^{H9}	60 _{h6}	60 ^{H7} _{h6}	62,0	75	68	85	161,5
K8	226	17,0	45,0	350	230	45,0	–	185 _{h6}	235	282	24 ^{H9}	70 _{h6}	70 ^{H7} _{h6}	72,0	90	72	100	193
K9	280	16,0	45,0	450	315	45,0	–	230 _{h6}	285	330	24 ^{H9}	90 _{h6}	90 ^{H7} _{h6}	92,0	120	75	120	244

Maße Getriebe

Typ	ØDss	Øe	f	h	H	i2	ld	ld1	ls	lsa	m1	m2	m3	m4	m5	s4	t4
K1	60	90	3,0	60	160	7,0	24	28	149	163	60	20	34	25	29	M8	13
K2	72	100	3,0	65	190	7,0	32	38	178	193	65	25	39	30	34	M8	13
K3	80	115	3,0	75	213	7,0	32	38	190	206	75	30	39	35	34	M8	13
K4	88	130	3,5	90	240	7,5	40	46	220	243	90	40	39	45	34	M10	16
K5	106	130	3,5	160	260	7,5	40	46	237	254	100	40	44	45	39	M10	16
K6	106	165	3,5	190	310	7,5	40	46	254	276	120	40	45	45	40	M10	16
K7	138	185	3,5	212	342	8,0	64	70	278	314	125	40	45	45	40	M12	19
K8	155	215	4,0	265	410	9,0	102	115	352	378	145	50	60	60	50	M12	19
K9	200	265	5,0	315	495	10,0	102	115	418	428	180	60	70	70	60	M16	26

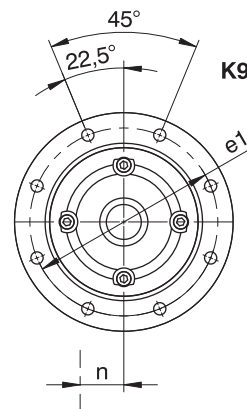
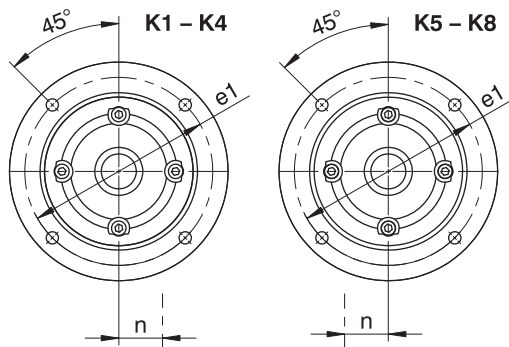
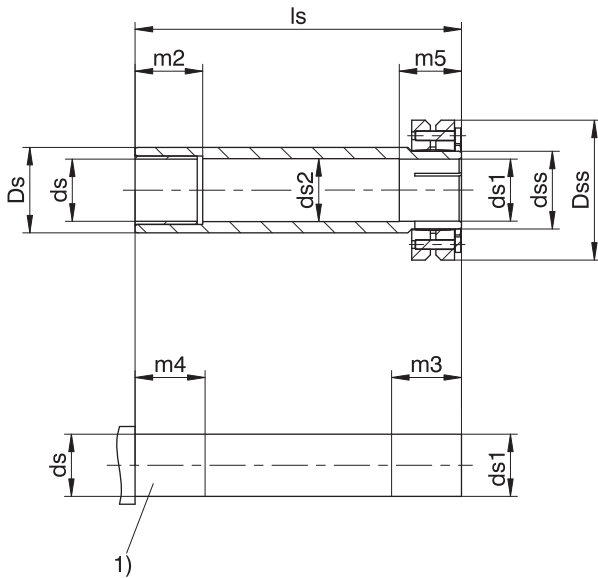
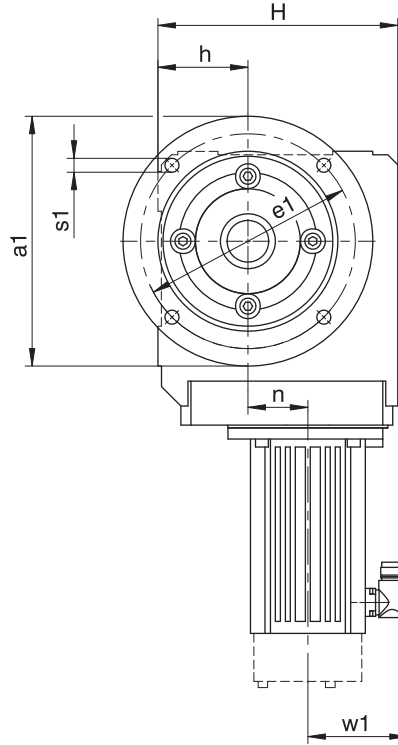
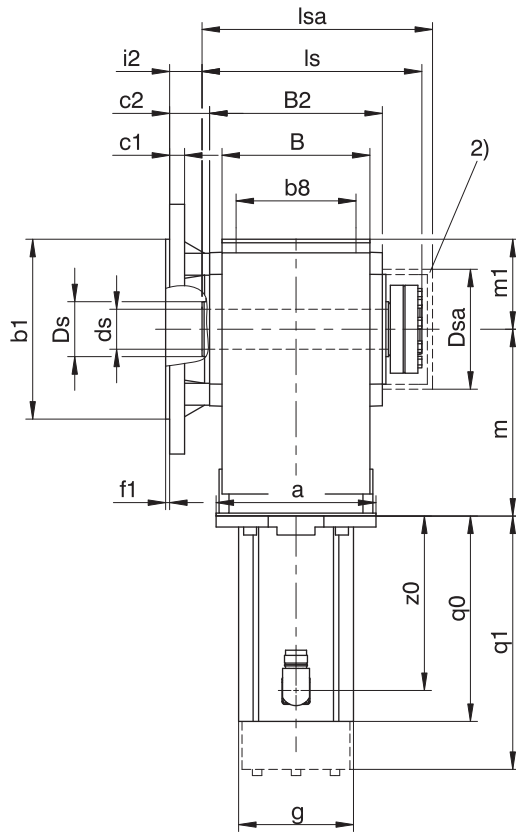
Maße Motoren

Typ	□g	q0	q1	w1	z0
LM401U	98	129,0	172,5	91	97
LM402U	98	168,0	211,5	91	136
LM403U	98	199,0	242,5	91	167
LM503U	115	205,5	253,5	100	175
LM505U	115	275,5	323,5	100	245
LM704U	145	259,5	318,5	115	227
LM706U	145	329,5	388,5	115	297

Maße Getriebemotoren

Typ	LM4			LM5			LM7		
	a	m	n	a	m	n	a	m	n
K102	□98	124	36,0	□115	128	36,0	–	–	–
K202	□98	143	46,0	□115	147	46,0	□145	149	46,0
K203	Ø140	180	46,0	–	–	–	–	–	–
K302	Ø140	163	52,5	□115	167	52,5	□145	169	52,5
K303	Ø140	200	52,5	Ø160	210	16,0	–	–	–
K402	–	–	–	Ø160	187	60,0	□145	189	60,0
K403	Ø140	220	60,0	Ø160	230	23,0	–	–	–
K513	–	–	–	Ø160	172	15,0	□145	174	15,0
K514	–	–	–	Ø160	215	15,0	–	–	–
K613	–	–	–	Ø160	191	18,0	Ø200	193	18,0
K614	–	–	–	Ø160	234	18,0	–	–	–
K713	–	–	–	–	–	–	Ø200	221	20,0
K714	–	–	–	Ø160	263	20,0	Ø200	283	20,0
K813	–	–	–	–	–	–	Ø200	247	24,0
K814	–	–	–	–	–	–	Ø200	308	24,0
K914	–	–	–	–	–	–	Ø200	353	25,0

12.3.9 Wellenausführung S (Hohlwelle mit Schrumpfscheibe), Gehäuseausführung F (Rundflansch)



q0 Gilt für Motoren ohne Bremse.
 1) Maschinenwelle: Das Maß l_s darf nicht unterschritten werden.

q1 Gilt für Motoren mit Bremse.
 2) Deckel (Option)

Maße Getriebe

Typ	Øa1	Øb1	b8	B	B2	c1	c2	Øds	Øds1	Øds2	Ødss	ØDs	ØDsa	ØDss	Øe1	f1	h	H	i2	ls	lsa	m1	m2	m3	m4	m5	Øs1
K1	160	110 _{f6}	70	90	106	10	32,0	25 _{h9}	25 ^{H7} _{h9}	25,5	30	40	80	60	130	3,5	60	160	25,0	149	163	60	20	34	25	29	9
K2	200	130 _{f6}	90	115	134	12	32,0	30 _{h9}	30 ^{H7} _{h9}	30,5	36	45	88	72	165	3,5	65	190	25,0	178	193	65	25	39	30	34	11
K3	200	130 _{f6}	105	130	146	14	38,0	35 _{h9}	35 ^{H7} _{h9}	35,5	44	50	101	80	165	3,5	75	213	31,0	190	206	75	30	39	35	34	11
K4	250	180 _{f6}	120	148	173	15	40,0	40 _{h9}	40 ^{H7} _{h9}	40,5	50	55	114	88	215	4,0	90	240	32,5	220	243	90	40	39	45	34	14
K5	250	180 _{f6}	125	160	185	15	39,5	50 _{h9}	50 ^{H7} _{h9}	50,5	62	65	116	106	215	4,0	160	260	32,0	237	254	100	40	44	45	39	14
K6	300	230 _{f6}	130	168	200	17	36,0	50 _{h9}	50 ^{H7} _{h9}	50,5	62	70	128	106	265	4,0	190	310	28,5	254	276	120	40	45	45	40	14
K7	350	250 _{h6}	145	190	226	18	44,0	60 _{h6}	60 ^{H7} _{h6}	62,0	75	85	161,5	138	300	5,0	212	342	36,0	278	314	125	40	45	45	40	18
K8	400	300 _{h6}	185	235	282	20	45,0	70 _{h6}	70 ^{H7} _{h6}	72,0	90	100	193	155	350	5,0	265	410	36,0	352	378	145	50	60	60	50	18
K9	450	350 _{h6}	225	285	330	23	50,0	90 _{h6}	90 ^{H7} _{h6}	92,0	120	120	244	200	400	5,0	315	495	40,0	418	428	180	60	70	70	60	18

Maße zusätzliche Rundflansche

Typ	Øa1	Øb1	c1	Øe1	f1	Øs1
K1	140	95 _{f6}	10	115	3,0	9
K2	160	110 _{f6}	12	130	3,5	9
K3	160	110 _{f6}	14	130	3,5	9
K3	250	180 _{f6}	14	215	4,0	14
K8	350	250 _{h6}	18	300	5,0	18
K8	450	350 _{h6}	20	400	5,0	18

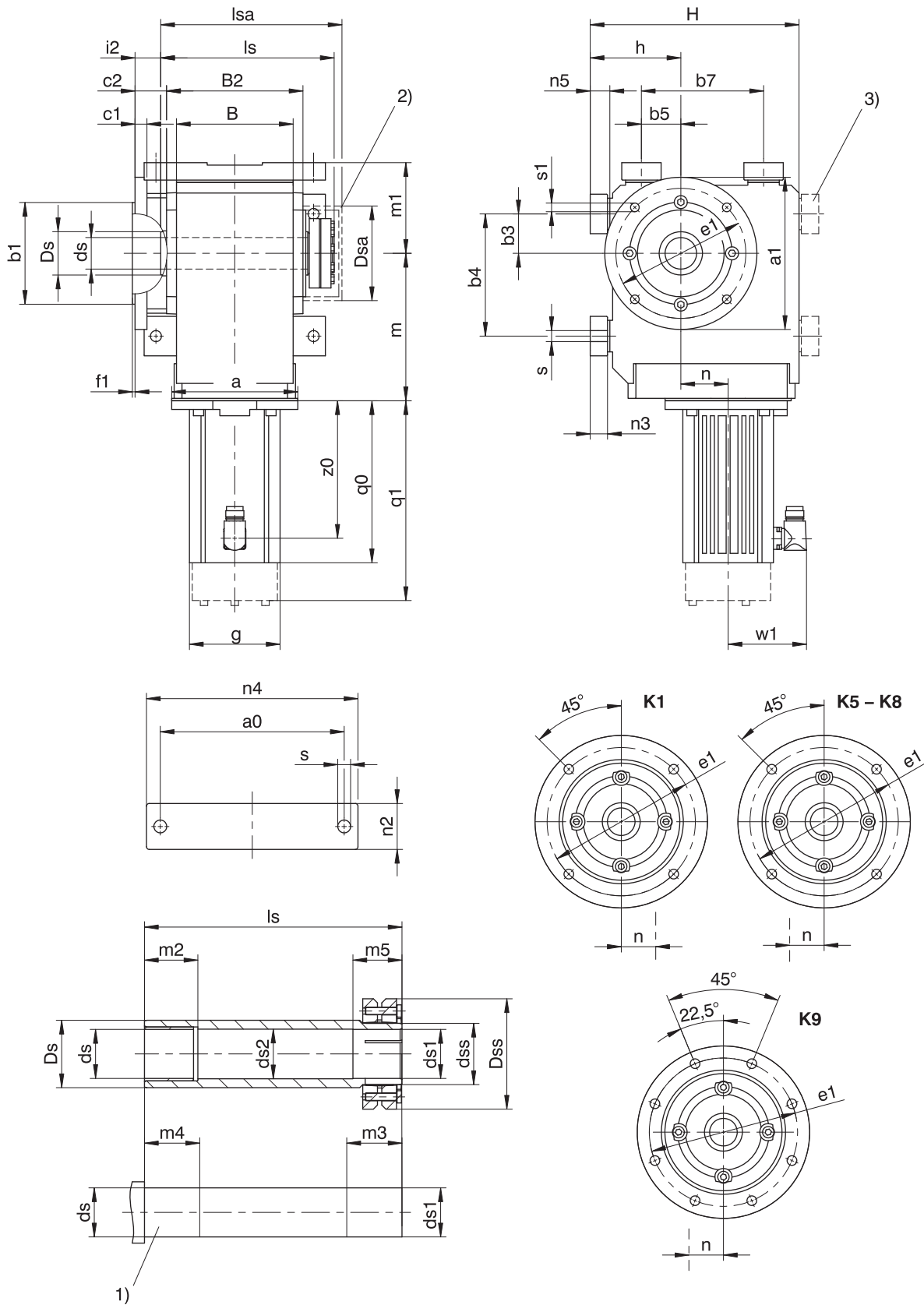
Maße Motoren

Typ	□g	q0	q1	w1	z0
LM401U	98	129,0	172,5	91	97
LM402U	98	168,0	211,5	91	136
LM403U	98	199,0	242,5	91	167
LM503U	115	205,5	253,5	100	175
LM505U	115	275,5	323,5	100	245
LM704U	145	259,5	318,5	115	227
LM706U	145	329,5	388,5	115	297

Maße Getriebemotoren

Typ	LM4			LM5			LM7		
	a	m	n	a	m	n	a	m	n
K102	□98	124	36,0	□115	128	36,0	–	–	–
K202	□98	143	46,0	□115	147	46,0	□145	149	46,0
K203	Ø140	180	46,0	–	–	–	–	–	–
K302	Ø140	163	52,5	□115	167	52,5	□145	169	52,5
K303	Ø140	200	52,5	Ø160	210	16,0	–	–	–
K402	–	–	–	Ø160	187	60,0	□145	189	60,0
K403	Ø140	220	60,0	Ø160	230	23,0	–	–	–
K513	–	–	–	Ø160	172	15,0	□145	174	15,0
K514	–	–	–	Ø160	215	15,0	–	–	–
K613	–	–	–	Ø160	191	18,0	Ø200	193	18,0
K614	–	–	–	Ø160	234	18,0	–	–	–
K713	–	–	–	–	–	–	Ø200	221	20,0
K714	–	–	–	Ø160	263	20,0	Ø200	283	20,0
K813	–	–	–	–	–	–	Ø200	247	24,0
K814	–	–	–	–	–	–	Ø200	308	24,0
K914	–	–	–	–	–	–	Ø200	353	25,0

12.3.10 Wellenausführung S (Hohlwelle mit Schrumpfscheibe), Gehäuseausführung NF (Fuß + Rundflansch)



- | | | | |
|----|---|----|------------------------------|
| q0 | Gilt für Motoren ohne Bremse. | q1 | Gilt für Motoren mit Bremse. |
| 1) | Maschinenwelle: Das Maß l_s darf nicht unterschritten werden. | 2) | Deckel (Option) |
| 3) | Nur bei K1 (andere Baugrößen auf Anfrage) | | |

Maße Getriebe

Typ	a0	Øa1	Øb1	b3	b4	b5	b7	B	B2	c1	c2	Øds	Øds1	Øds2	Ødss	ØDs	ØDsa	ØDss
K1	115	160	110 _{f6}	30	90	30	90	90	106	10	32,0	25 _{h9}	25 ^{H7} _{h9}	25,5	30	40	80,0	60
K5	200	250	180 _{f6}	40	140	100	140	160	185	15	39,5	50 _{h9}	50 ^{H7} _{h9}	50,5	62	65	116,0	106
K6	210	300	230 _{f6}	50	160	110	160	168	200	17	36,0	50 _{h9}	50 ^{H7} _{h9}	50,5	62	70	128,0	106
K7	241	350	250 _{h6}	55	180	125	180	190	226	18	44,0	60 _{h6}	60 ^{H7} _{h6}	62,0	75	85	161,5	138
K8	300	400	300 _{h6}	75	240	165	240	235	282	20	45,0	70 _{h6}	70 ^{H7} _{h6}	72,0	90	100	193,0	155
K9	360	450	350 _{h6}	95	280	185	280	285	330	23	50,0	90 _{h6}	90 ^{H7} _{h6}	92,0	120	120	244,0	200

Maße Getriebe

Typ	Øe1	f1	h	H	i2	ls	lsa	m1	m2	m3	m4	m5	n2	n3	n4	n5	Øs	Øs1
K1	130	3,5	75	175	25,0	149	163	75	20	34	25	29	30	13	140	15	9,0	9
K5	215	4,0	190	290	32,0	237	254	130	40	44	45	39	60	27	240	30	18,0	14
K6	265	4,0	220	340	28,5	254	276	150	40	45	45	40	65	27	250	30	18,5	14
K7	300	5,0	250	380	36,0	278	314	163	40	45	45	40	70	35	290	38	23,0	18
K8	350	5,0	310	455	36,0	352	378	190	50	60	60	50	85	41	360	45	27,0	18
K9	400	5,0	365	545	40,0	418	428	230	60	70	70	60	95	46	430	50	31,0	18

Maße zusätzliche Rundflansche

Typ	Øa1	Øb1	c1	Øe1	f1	Øs1
K1	140	95 _{f6}	10	115	3	9
K8	350	250 _{h6}	18	300	5	18
K8	450	350 _{h6}	20	400	5	18

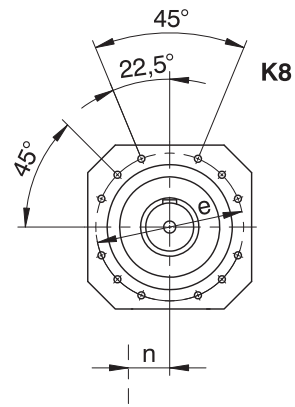
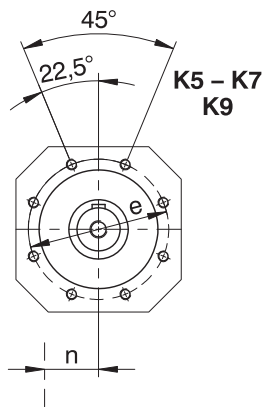
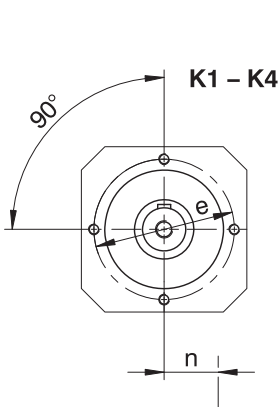
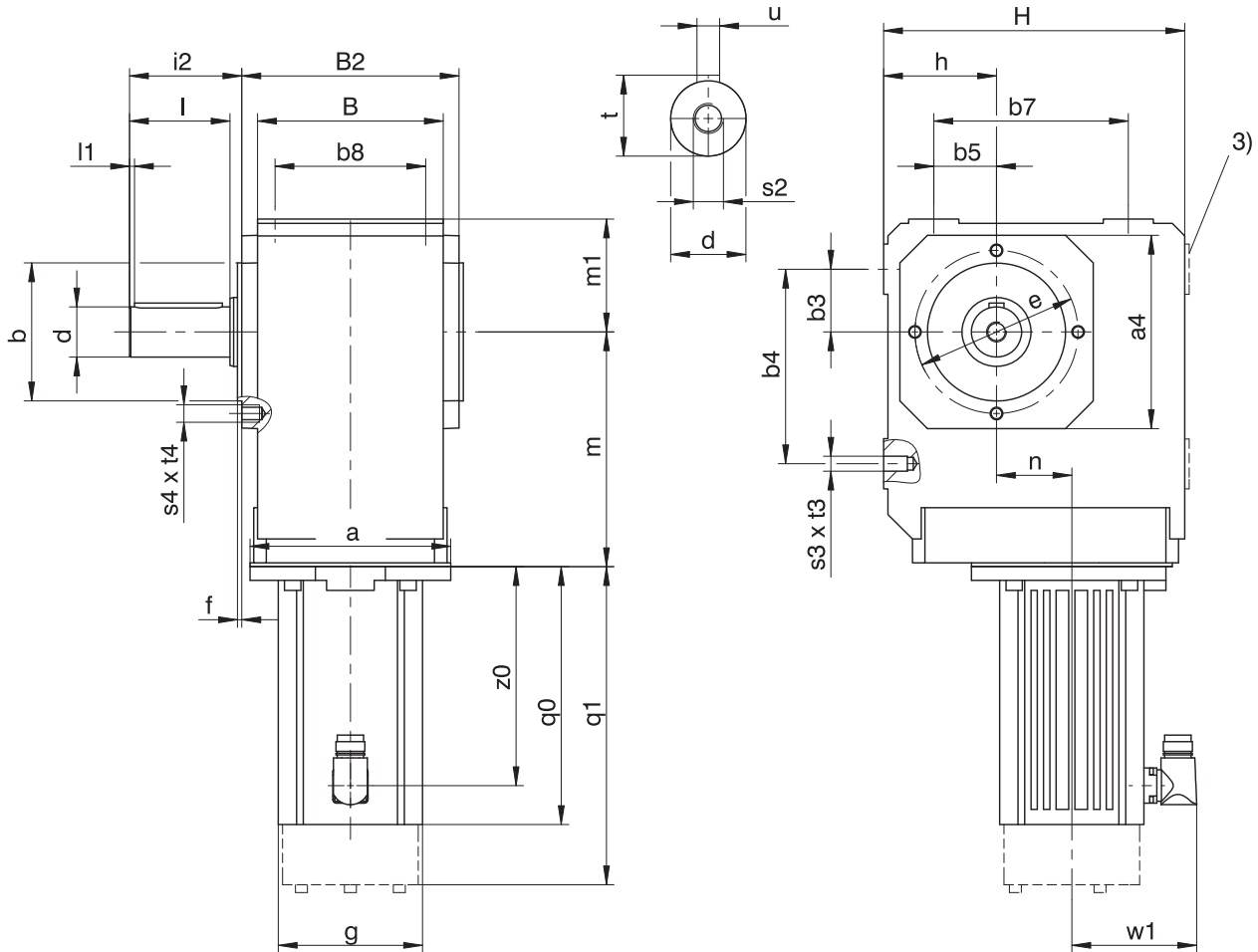
Maße Motoren

Typ	□g	q0	q1	w1	z0
LM401U	98	129,0	172,5	91	97
LM402U	98	168,0	211,5	91	136
LM403U	98	199,0	242,5	91	167
LM503U	115	205,5	253,5	100	175
LM505U	115	275,5	323,5	100	245
LM704U	145	259,5	318,5	115	227
LM706U	145	329,5	388,5	115	297

Maße Getriebemotoren

Typ	LM4			LM5			LM7		
	a	m	n	a	m	n	a	m	n
K102	□98	124	36,0	□115	128	36,0	–	–	–
K513	–	–	–	Ø160	172	15,0	□145	174	15,0
K514	–	–	–	Ø160	215	15,0	–	–	–
K613	–	–	–	Ø160	191	18,0	Ø200	193	18,0
K614	–	–	–	Ø160	234	18,0	–	–	–
K713	–	–	–	–	–	–	Ø200	221	20,0
K714	–	–	–	Ø160	263	20,0	Ø200	283	20,0
K813	–	–	–	–	–	–	Ø200	247	24,0
K814	–	–	–	–	–	–	Ø200	308	24,0
K914	–	–	–	–	–	–	Ø200	353	25,0

12.3.11 Wellenausführung V (Vollwelle), Gehäuseausführung G (Gewindelochkreis)



q0 Gilt für Motoren ohne Bremse.

q1 Gilt für Motoren mit Bremse.

3) Nur bei K1 (andere Baugrößen auf Anfrage)

- K1 - K4: Vollwelle ohne Passfeder lieferbar, ab K5 auf Anfrage.

- K1 - K9: Vollwelle beidseitig lieferbar.

Maße Getriebe

Typ	□a4	Øb	b3	b4	b5	b7	b8	B	B2	Ød	Øe	f	h	H	i2	l	l1	m1	s2	s3	s4	t	t3	t4	u
K1	105	75 _g	30	90	30	90	70	90	106	25 _{k6}	90	3,0	60	160	62,0	50	4	60	M10	M8	M8	28,0	13	13	A8×7×40
K2	116	82 _g	35	115	35	115	90	115	134	30 _{k6}	100	3,0	65	190	68,0	60	4	65	M10	M10	M8	33,0	16	13	A8×7×50
K3	132	95 _g	40	130	40	130	105	130	146	30 _{k6}	115	3,0	75	213	69,0	60	4	75	M10	M10	M8	33,0	16	13	A8×7×50
K4	152	110 _g	50	155	50	155	120	148	173	40 _{k6}	130	3,5	90	240	89,5	80	4	90	M16	M12	M10	43,0	19	16	A12×8×70
K5	145	110 _g	40	140	100	140	125	160	185	45 _{k6}	130	3,5	160	260	129,5	90	4	100	M16	M16	M10	48,5	26	16	A14×9×80
K6	180	140 _g	50	160	110	160	130	168	200	50 _{k6}	165	3,5	190	310	136,0	100	4	120	M16	M16	M10	53,5	26	16	A14×9×90
K7	195	155 _g	55	180	125	180	145	190	226	60 _{m6}	185	3,5	212	342	164,0	120	4	125	M20	M20	M12	64,0	33	19	A18×11×110
K8	226	185 _g	75	240	165	240	185	235	282	70 _{m6}	215	4,0	265	410	185,0	140	5	145	M20	M24	M12	74,5	38	19	A20×12×125
K9	280	230 _g	95	280	185	280	225	285	330	90 _{m6}	265	5,0	315	495	220,0	170	8	180	M24	M30	M16	95,0	48	26	A25×14×140

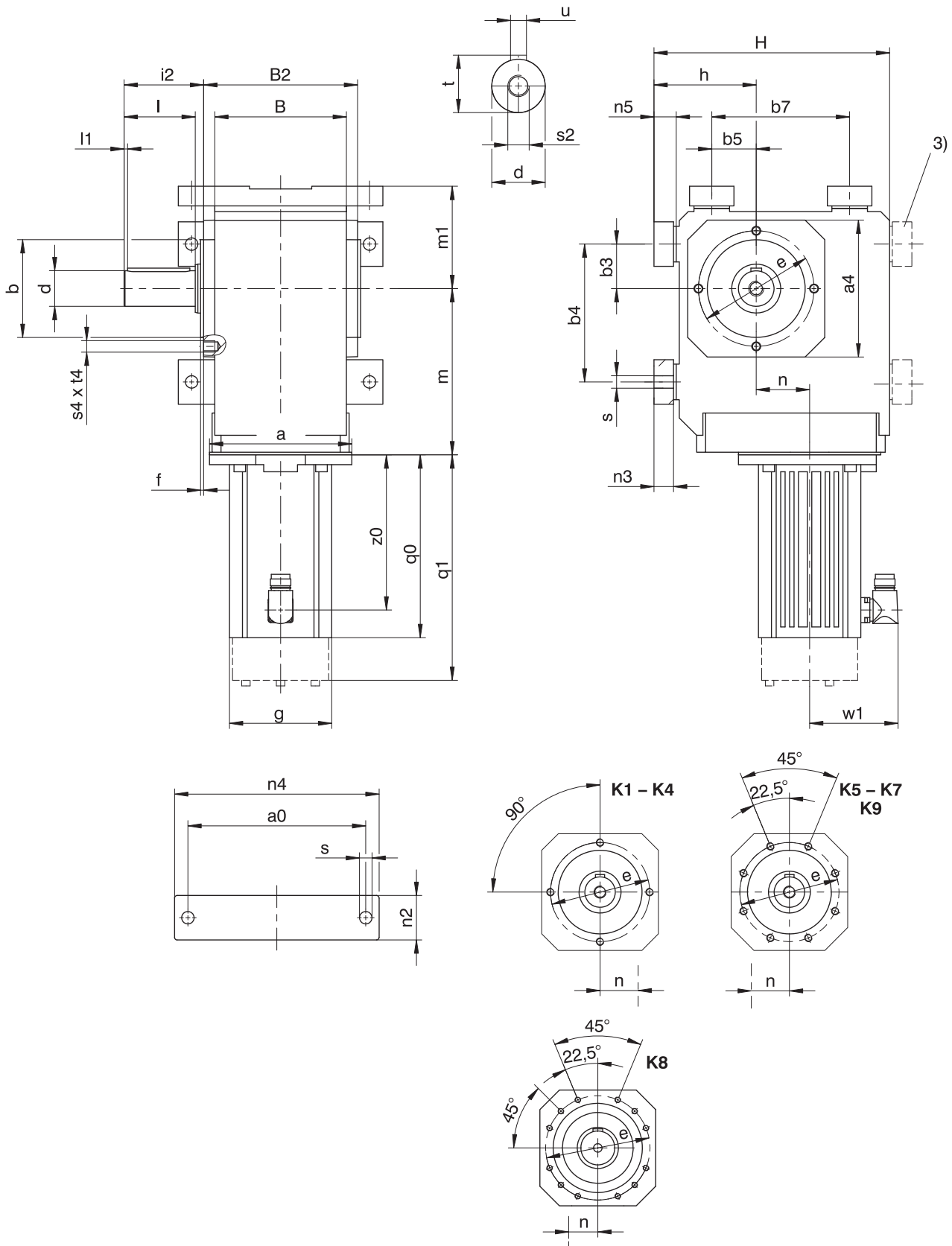
Maße Motoren

Typ	□g	q0	q1	w1	z0
LM401U	98	129,0	172,5	91	97
LM402U	98	168,0	211,5	91	136
LM403U	98	199,0	242,5	91	167
LM503U	115	205,5	253,5	100	175
LM505U	115	275,5	323,5	100	245
LM704U	145	259,5	318,5	115	227
LM706U	145	329,5	388,5	115	297

Maße Getriebemotoren

Typ	LM4			LM5			LM7		
	a	m	n	a	m	n	a	m	n
K102	□98	124	36,0	□115	128	36,0	–	–	–
K202	□98	143	46,0	□115	147	46,0	□145	149	46,0
K203	Ø140	180	46,0	–	–	–	–	–	–
K302	Ø140	163	52,5	□115	167	52,5	□145	169	52,5
K303	Ø140	200	52,5	Ø160	210	16,0	–	–	–
K402	–	–	–	Ø160	187	60,0	□145	189	60,0
K403	Ø140	220	60,0	Ø160	230	23,0	–	–	–
K513	–	–	–	Ø160	172	15,0	□145	174	15,0
K514	–	–	–	Ø160	215	15,0	–	–	–
K613	–	–	–	Ø160	191	18,0	Ø200	193	18,0
K614	–	–	–	Ø160	234	18,0	–	–	–
K713	–	–	–	–	–	–	Ø200	221	20,0
K714	–	–	–	Ø160	263	20,0	Ø200	283	20,0
K813	–	–	–	–	–	–	Ø200	247	24,0
K814	–	–	–	–	–	–	Ø200	308	24,0
K914	–	–	–	–	–	–	Ø200	353	25,0

12.3.12 Wellenausführung V (Vollwelle), Gehäuseausführung NG (Fuß + Gewindelochkreis)



q_0 Gilt für Motoren ohne Bremse.

3) Nur bei K1 (andere Baugrößen auf Anfrage)

- K1 - K10: Vollwelle beidseitig lieferbar.

q_1 Gilt für Motoren mit Bremse.

- K1 - K4: Vollwelle ohne Passfeder lieferbar, ab K5 auf Anfrage.

Maße Getriebe

Typ	a0	□a4	Øb	b3	b4	b5	b7	B	B2	Ød	Øe	f	h	H	i2	l	l1	m1	n2	n3	n4	n5	Øs	s2	s4	t	t4	u
K1	115	105	75 _{j6}	30	90	30	90	90	106	25 _{k6}	90	3,0	75	175	62,0	50	4	75	30	13	140	15	9,0	M10	M8	28,0	13	A8×7×40
K2	155	116	82 _{j6}	35	115	35	115	115	134	30 _{k6}	100	3,0	88	213	68,0	60	4	88	40	20	185	23	11,0	M10	M8	33,0	13	A8×7×50
K3	170	132	95 _{j6}	40	130	40	130	130	146	30 _{k6}	115	3,0	98	236	69,0	60	4	98	45	20	200	23	11,0	M10	M8	33,0	13	A8×7×50
K4	200	152	110 _{j6}	50	155	50	155	148	173	40 _{k6}	130	3,5	115	265	89,5	80	4	115	50	22	230	25	14,0	M16	M10	43,0	16	A12×8×70
K5	200	145	110 _{j6}	40	140	100	140	160	185	45 _{k6}	130	3,5	190	290	129,5	90	4	130	60	27	240	30	18,0	M16	M10	48,5	16	A14×9×80
K6	210	180	140 _{j6}	50	160	110	160	168	200	50 _{k6}	165	3,5	220	340	136,0	100	4	150	65	27	250	30	18,5	M16	M10	53,5	16	A14×9×90
K7	241	195	155 _{j6}	55	180	125	180	190	226	60 _{m6}	185	3,5	250	380	164,0	120	4	163	70	35	290	38	23,0	M20	M12	64,0	19	A18×11×110
K8	300	226	185 _{j6}	75	240	165	240	235	282	70 _{m6}	215	4,0	310	455	185,0	140	5	190	85	41	360	45	27,0	M20	M12	74,5	19	A20×12×125
K9	360	280	230 _{j6}	95	280	185	280	285	330	90 _{m6}	265	5,0	365	545	220,0	170	8	230	95	46	430	50	31,0	M24	M16	95,0	26	A25×14×140

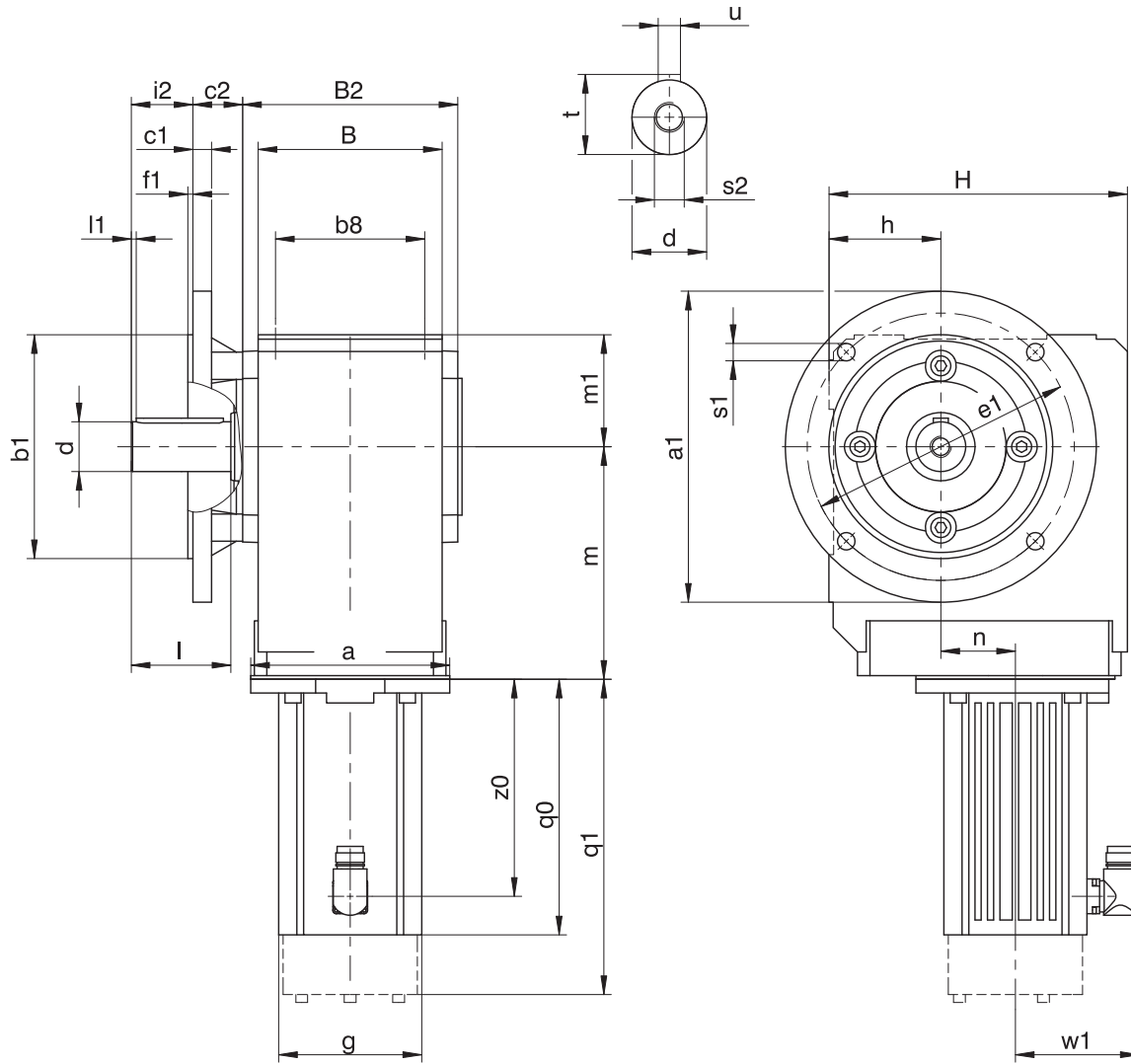
Maße Motoren

Typ	□g	q0	q1	w1	z0
LM401U	98	129,0	172,5	91	97
LM402U	98	168,0	211,5	91	136
LM403U	98	199,0	242,5	91	167
LM503U	115	205,5	253,5	100	175
LM505U	115	275,5	323,5	100	245
LM704U	145	259,5	318,5	115	227
LM706U	145	329,5	388,5	115	297

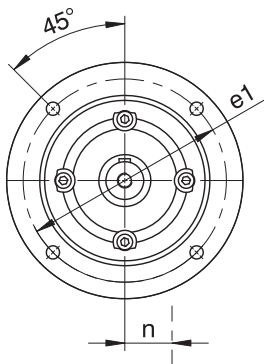
Maße Getriebemotoren

Typ	LM4			LM5			LM7		
	a	m	n	a	m	n	a	m	n
K102	□98	124	36,0	□115	128	36,0	-	-	-
K202	□98	143	46,0	□115	147	46,0	□145	149	46,0
K203	Ø140	180	46,0	-	-	-	-	-	-
K302	Ø140	163	52,5	□115	167	52,5	□145	169	52,5
K303	Ø140	200	52,5	Ø160	210	16,0	-	-	-
K402	-	-	-	Ø160	187	60,0	□145	189	60,0
K403	Ø140	220	60,0	Ø160	230	23,0	-	-	-
K513	-	-	-	Ø160	172	15,0	□145	174	15,0
K514	-	-	-	Ø160	215	15,0	-	-	-
K613	-	-	-	Ø160	191	18,0	Ø200	193	18,0
K614	-	-	-	Ø160	234	18,0	-	-	-
K713	-	-	-	-	-	-	Ø200	221	20,0
K714	-	-	-	Ø160	263	20,0	Ø200	283	20,0
K813	-	-	-	-	-	-	Ø200	247	24,0
K814	-	-	-	-	-	-	Ø200	308	24,0
K914	-	-	-	-	-	-	Ø200	353	25,0

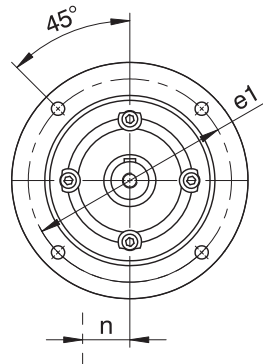
12.3.13 Wellenausführung V (Vollwelle), Gehäuseausführung F (Rundflansch)



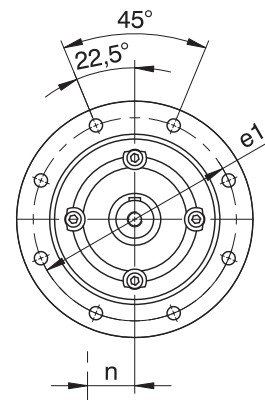
K1 – K4



K5 – K8



K9



q0 Gilt für Motoren ohne Bremse.

q1 Gilt für Motoren mit Bremse.

- K1 – K4: Vollwelle ohne Passfeder lieferbar, ab K5 auf Anfrage.

- K1 – K9: Vollwelle beidseitig lieferbar.

Maße Getriebe

Typ	Øa1	Øb1	b8	B	B2	c1	c2	Ød	Øe1	f1	h	H	i2	l	l1	m1	Øs1	s2	t	u
K1	160	110 _{h6}	70	90	106	10	32,0	25 _{h6}	130	3,5	60	160	30,0	50	4	60	9	M10	28,0	A8×7×40
K2	200	130 _{h6}	90	115	134	12	32,0	30 _{h6}	165	3,5	65	190	36,0	60	4	65	11	M10	33,0	A8×7×50
K3	200	130 _{h6}	105	130	146	14	38,0	30 _{h6}	165	3,5	75	213	31,0	60	4	75	11	M10	33,0	A8×7×50
K4	250	180 _{h6}	120	148	173	15	40,0	40 _{h6}	215	4,0	90	240	49,5	80	4	90	14	M16	43,0	A12×8×70
K5	250	180 _{h6}	125	160	185	15	39,5	45 _{h6}	215	4,0	160	260	90,0	90	4	100	14	M16	48,5	A14×9×80
K6	300	230 _{h6}	130	168	200	17	36,0	50 _{h6}	265	4,0	190	310	100,0	100	4	120	14	M16	53,5	A14×9×90
K7	350	250 _{h6}	145	190	226	18	44,0	60 _{h6}	300	5,0	212	342	120,0	120	4	125	18	M20	64,0	A18×11×110
K8	400	300 _{h6}	185	235	282	20	45,0	70 _{h6}	350	5,0	265	410	140,0	140	5	145	18	M20	74,5	A20×12×125
K9	450	350 _{h6}	225	285	330	23	50,0	90 _{h6}	400	5,0	315	495	170,0	170	8	180	18	M24	95,0	A25×14×140

Maße zusätzliche Rundflansche

Typ	Øa1	Øb1	c1	Øe1	f1	Øs1
K1	140	95 _{h6}	10	115	3,0	9
K2	160	110 _{h6}	12	130	3,5	9
K3	160	110 _{h6}	14	130	3,5	9
K3	250	180 _{h6}	14	215	4,0	14
K8	350	250 _{h6}	18	300	5,0	18
K8	450	350 _{h6}	20	400	5,0	18

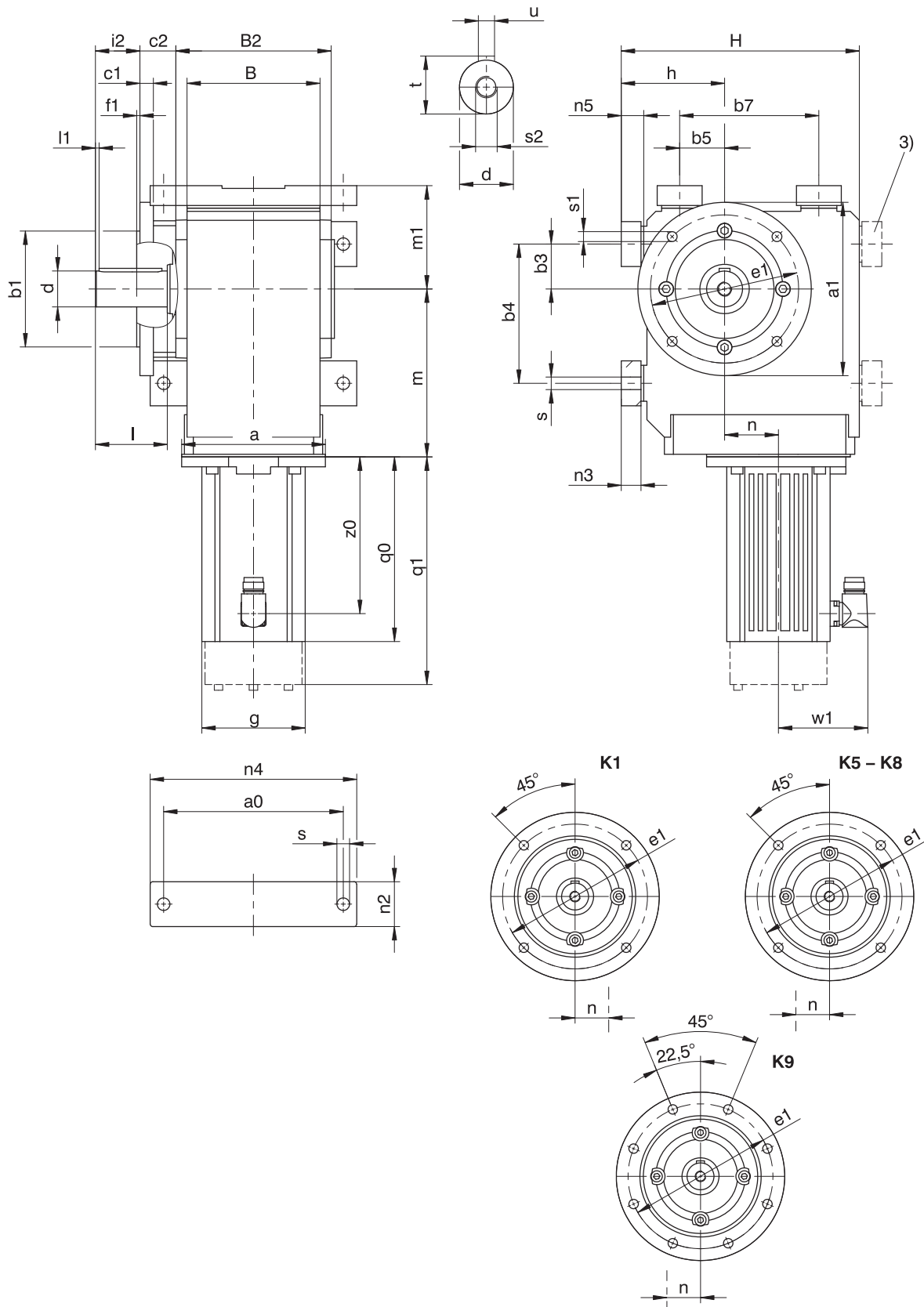
Maße Motoren

Typ	□g	q0	q1	w1	z0
LM401U	98	129,0	172,5	91	97
LM402U	98	168,0	211,5	91	136
LM403U	98	199,0	242,5	91	167
LM503U	115	205,5	253,5	100	175
LM505U	115	275,5	323,5	100	245
LM704U	145	259,5	318,5	115	227
LM706U	145	329,5	388,5	115	297

Maße Getriebemotoren

Typ	LM4			LM5			LM7		
	a	m	n	a	m	n	a	m	n
K102	□98	124	36,0	□115	128	36,0	–	–	–
K202	□98	143	46,0	□115	147	46,0	□145	149	46,0
K203	Ø140	180	46,0	–	–	–	–	–	–
K302	Ø140	163	52,5	□115	167	52,5	□145	169	52,5
K303	Ø140	200	52,5	Ø160	210	16,0	–	–	–
K402	–	–	–	Ø160	187	60,0	□145	189	60,0
K403	Ø140	220	60,0	Ø160	230	23,0	–	–	–
K513	–	–	–	Ø160	172	15,0	□145	174	15,0
K514	–	–	–	Ø160	215	15,0	–	–	–
K613	–	–	–	Ø160	191	18,0	Ø200	193	18,0
K614	–	–	–	Ø160	234	18,0	–	–	–
K713	–	–	–	–	–	–	Ø200	221	20,0
K714	–	–	–	Ø160	263	20,0	Ø200	283	20,0
K813	–	–	–	–	–	–	Ø200	247	24,0
K814	–	–	–	–	–	–	Ø200	308	24,0
K914	–	–	–	–	–	–	Ø200	353	25,0

12.3.14 Wellenausführung V (Vollwelle), Gehäuseausführung NF (Fuß + Rundflansch)



q0 Gilt für Motoren ohne Bremse.

3) Nur bei K1 (andere Baugrößen auf Anfrage)

- K1 - K10: Vollwelle beidseitig lieferbar.

q1 Gilt für Motoren mit Bremse.

- K1 - K4: Vollwelle ohne Passfeder lieferbar, ab K5 auf Anfrage.

Maße Getriebe

Typ	a0	Øa1	Øb1	b3	b4	b5	b7	B	B2	c1	c2	Ød	Øe1	f1	h	H	i2	l	l1	m1	n2	n3	n4	n5	Øs	Øs1	s2	t	u
K1	115	160	110 _{f6}	30	90	30	90	90	106	10	32,0	25 _{k6}	130	3,5	75	175	30,0	50	4	75	30	13	140	15	9,0	9	M10	28,0	A8×7×40
K5	200	250	180 _{f6}	40	140	100	140	160	185	15	39,5	45 _{k6}	215	4,0	190	290	90,0	90	4	130	60	27	240	30	18,0	14	M16	48,5	A14×9×80
K6	210	300	230 _{f6}	50	160	110	160	168	200	17	36,0	50 _{k6}	265	4,0	220	340	100,0	100	4	150	65	27	250	30	18,5	14	M16	53,5	A14×9×90
K7	241	350	250 _{h6}	55	180	125	180	190	226	18	44,0	60 _{m6}	300	5,0	250	380	120,0	120	4	163	70	35	290	38	23,0	18	M20	64,0	A18×11×110
K8	300	400	300 _{h6}	75	240	165	240	235	282	20	45,0	70 _{m6}	350	5,0	310	455	140,0	140	5	190	85	41	360	45	27,0	18	M20	74,5	A20×12×125
K9	360	450	350 _{h6}	95	280	185	280	285	330	23	50,0	90 _{m6}	400	5,0	365	545	170,0	170	8	230	95	46	430	50	31,0	18	M24	95,0	A25×14×140

Maße zusätzliche Rundflansche

Typ	Øa1	Øb1	c1	Øe1	f1	Øs1
K1	140	95 _{f6}	10	115	3	9
K8	350	250 _{h6}	18	300	5	18
K8	450	350 _{h6}	20	400	5	18

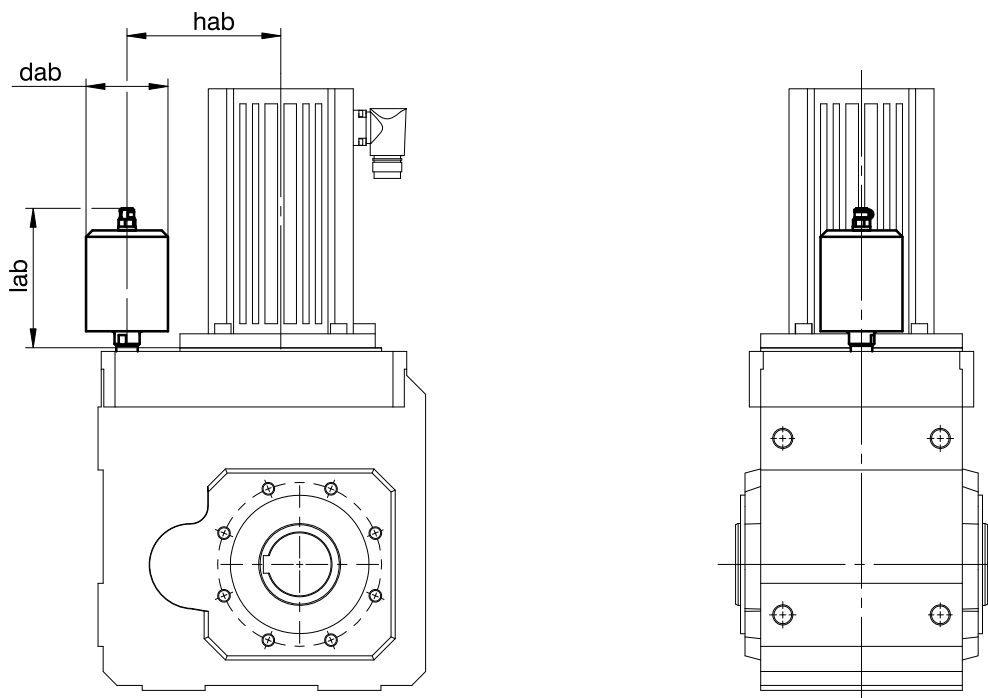
Maße Motoren

Typ	□g	q0	q1	w1	z0
LM401U	98	129,0	172,5	91	97
LM402U	98	168,0	211,5	91	136
LM403U	98	199,0	242,5	91	167
LM503U	115	205,5	253,5	100	175
LM505U	115	275,5	323,5	100	245
LM704U	145	259,5	318,5	115	227
LM706U	145	329,5	388,5	115	297

Maße Getriebemotoren

Typ	LM4			LM5			LM7		
	a	m	n	a	m	n	a	m	n
K102	□98	124	36,0	□115	128	36,0	–	–	–
K513	–	–	–	Ø160	172	15,0	□145	174	15,0
K514	–	–	–	Ø160	215	15,0	–	–	–
K613	–	–	–	Ø160	191	18,0	Ø200	193	18,0
K614	–	–	–	Ø160	234	18,0	–	–	–
K713	–	–	–	–	–	–	Ø200	221	20,0
K714	–	–	–	Ø160	263	20,0	Ø200	283	20,0
K813	–	–	–	–	–	–	Ø200	247	24,0
K814	–	–	–	–	–	–	Ø200	308	24,0
K914	–	–	–	–	–	–	Ø200	353	25,0

12.3.15 Ölausgleichsbehälter



Maße

Typ	LM5			LM7		
	dab	hab	lab	dab	hab	lab
K513	65	122,0	113,5	65	122,0	113,5
K613	65	148,5	116,5	65	148,5	116,5
K713	-	-	-	65	170,0	114,5
K813	-	-	-	73	205,0	129,5

Weitere Informationen finden Sie im Kapitel [12.6.4](#)

12.4 Typenbezeichnung

In diesem Kapitel finden Sie die Erklärung der Typenbezeichnung mit den zugehörigen Optionen.

Weitere Bestellangaben, die nicht in der Typenbezeichnung vorkommen, finden Sie am Ende des Kapitels.

Beispiel-Code

K	4	0	2	A	G	0280	LM704U
---	---	---	---	---	---	------	--------

Erklärung

Code	Bezeichnung	Ausführung
K	Typ	Kegelradgetriebe
4	Größe	4 (Beispiel)
0	Generation	Generation 0
1		Generation 1
2	Stufen	2-stufig
3		3-stufig
4		4-stufig
A	Welle	Hohlwelle mit Passfedernut
S		Hohlwelle mit Schrumpfscheibe
V		Vollwelle
G	Gehäuse	Gewindelochkreis
F		Rundflansch
NG		Fuß + Gewindelochkreis
NF		Fuß + Rundflansch
GD		Gewindelochkreis + Drehmomentstütze
NGD		Fuß + Gewindelochkreis + Drehmomentstütze
0280	Übersetzungskennzahl (i x 10 gerundet)	i = 28,24 (Beispiel)
LM704U	Motor	Lean-Motor LM

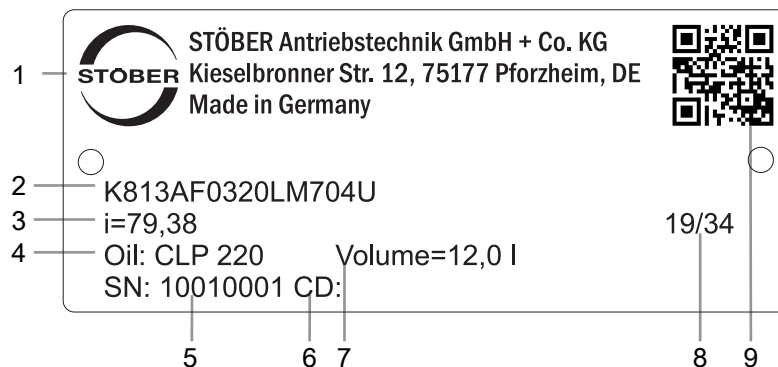
Um die Typenbezeichnung zu vervollständigen, geben Sie bei Ihrer Bestellung zusätzlich an:

- Eine detaillierte Typenbezeichnung des Motors, siehe Kapitel [\[2 \]](#)
- Einbaulage, siehe Kapitel [\[12.5.5 \]](#)
- Anbau der Vollwelle: Getriebeseite 3 oder 4; Vollwelle beidseitig
- Anbau der Hohlwelle mit Passfedernut: Einsteckseite 3 oder 4
- Anbau der Hohlwelle mit Schrumpfscheibe: Schrumpfscheibe auf Getriebeseite 3 oder 4
- Anbau der Fußleisten: Getriebeseite 1 oder 5
- Anbau des Flansches: Getriebeseite 3 oder 4
- Gewindelochkreis: Getriebeseite 3 oder 4
- Anbau der Drehmomentstütze: Drehmomentstütze auf Getriebeseite 1 oder 5, Auge auf Getriebeseite 3 oder 4
- Position des Steckverbinders, siehe Kapitel [\[12.5.7 \]](#)
- Ölausgleichsbehälter (empfohlen für Getriebe in Einbaulage EL5), siehe Kapitel [\[12.6.4 \]](#)
- Drehspiel: Standard/Klasse II/Klasse I. Drehspiel Klasse II und Klasse I gegen Mehrpreis.
- Abtriebslager Standard oder verstärkt

Die Erklärung der Getriebeseiten finden Sie im Kapitel [\[12.5.5 \]](#).

12.4.1 Typenschild

In folgender Abbildung ist das Typenschild eines Getriebemotors als Beispiel erläutert.



Code	Bezeichnung
1	Herstellerbezeichnung
2	Typenbezeichnung
3	Übersetzung des Getriebes
4	Schmierstoffspezifikation
5	Serialnummer des Getriebes
6	Kundenspezifische Daten
7	Schmierstofffüllmenge
8	Herstellungsdatum (Jahr/Kalenderwoche)
9	QR-Code (Link zu Produktinformationen)

12.4.1.1 Mitgeltende Dokumente

Mitgeltende Dokumente für das Produkt können Sie ansehen oder herunterladen, wenn Sie die Seriennummer auf dem Typenschild des Produkts ablesen und sie im Internet unter folgender Adresse eingeben:

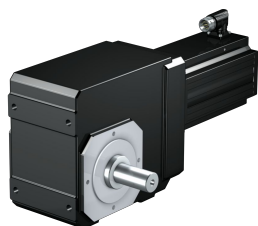
<https://id.stober.com>

Alternativ können Sie mit einem geeigneten Mobilgerät den QR-Code auf dem Typenschild des Produkts einscannen, um dadurch zu den mitgeltenden Dokumenten verlinkt zu werden.

12.5 Produktbeschreibung

12.5.1 Eintriebsoptionen

Lean-Motor LM



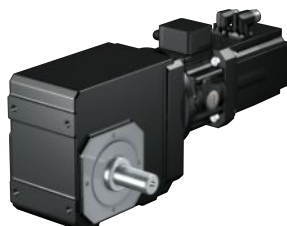
Katalog ID 443016_de

Synchron-Servomotor EZ



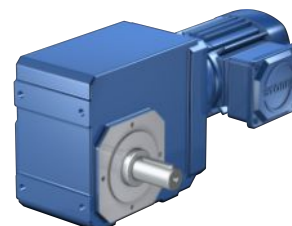
Katalog ID 442437_de

Motoradapter MB +
Synchron-Servomotor EZ



Katalog ID 443311_de

Asynchronmotor

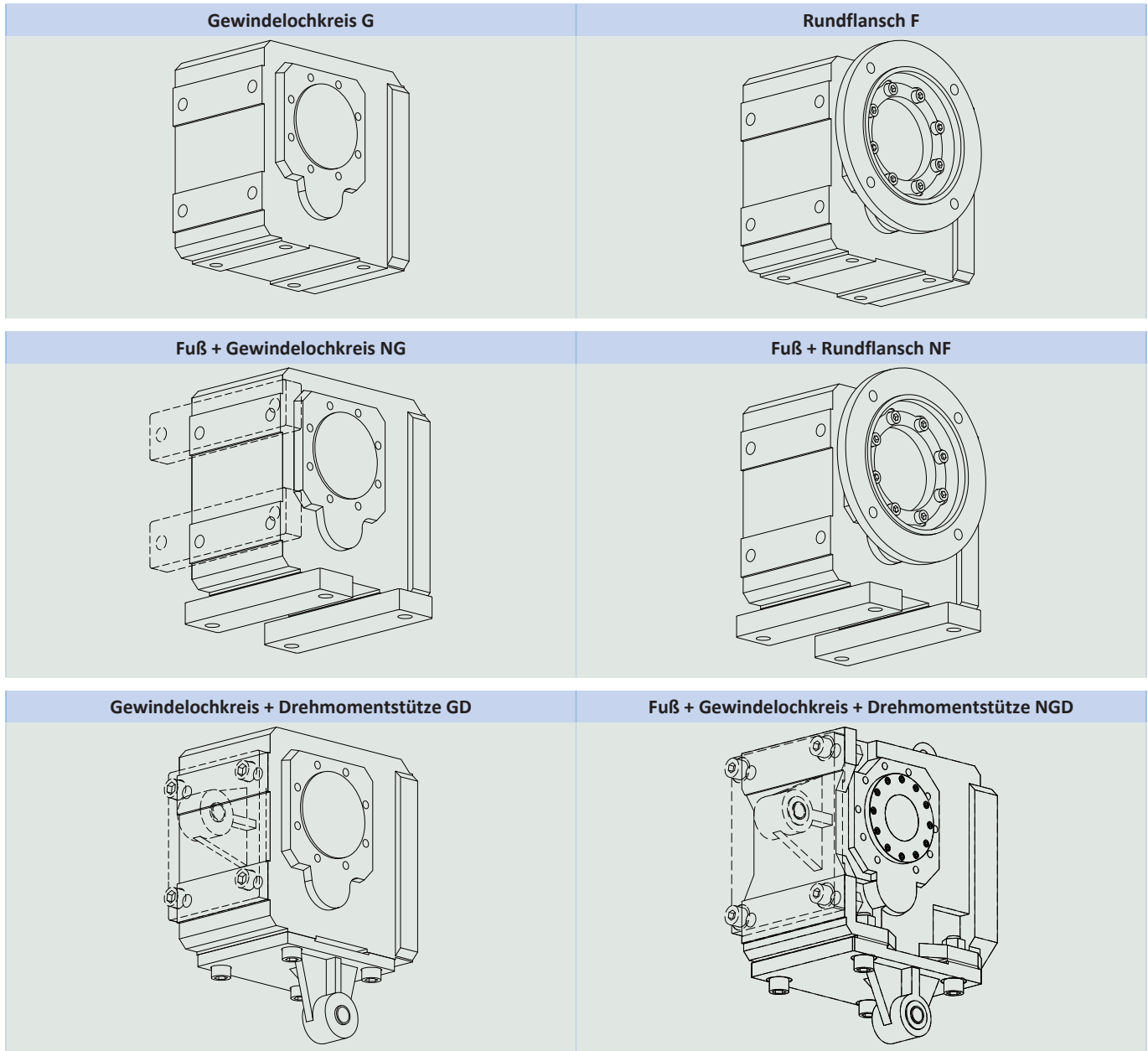


Katalog ID 443136_de

Die entsprechenden Kataloge finden Sie unter <http://www.stoebler.de/de/downloads/>

Geben Sie im Feld Suchbegriff die ID des Katalogs ein.

12.5.2 Gehäuseausführung



	G	F	NG	NF	GD	NGD
K1	✓	✓	✓	✓	✓	-
K2	✓	✓	✓	-	✓	-
K3	✓	✓	✓	-	✓	-
K4	✓	✓	✓	-	✓	-
K5	✓	✓	✓	✓	✓	-
K6	✓	✓	✓	✓	✓	-
K7	✓	✓	✓	✓	✓	-
K8	✓	✓	✓	✓	✓	-
K9	✓	✓	✓	✓	✓	-
K10	-	-	✓	✓	-	✓

12.5.3 Kombinatorik Wellen-/Gehäuseausführung

Wellenausführung	Gehäuseausführung						
	Code	G	F	NG	NF	GD	NGD
Hohlwelle mit Passfedernut	A	AG	AF	ANG	ANF	AGD	ANGD
Hohlwelle mit Schrumpfscheibe	S	SG	SF	SNG	SNF	SGD	SNGD
Vollwelle ¹⁾	V	VG	VF	VNG	VNF	–	–

¹⁾ Die Getriebe der Baugröße K1 – K10 erhalten Sie im Standard mit einer Vollwelle mit Passfeder. Die Getriebe der Baugröße K1 – K4 können Sie optional mit Vollwelle ohne Passfeder bestellen. Ab der Baugröße K5 nur auf Anfrage.

12.5.4 Einbaubedingungen

Hohlwelle

Die Hohlwellenbohrungstoleranz ist ISO H7, die Toleranz der Maschinenwelle muss ISO k6 sein.

Achten Sie bei der Getriebebefestigung auf die Fluchtung der Maschinenwelle zur Getriebehohlwelle.

Maximale Abweichung $\leq 0,03$ mm.

Zur leichteren Montage bzw. Demontage der Maschinenwelle sind die Hohlwellen mit einer Spiralnute (als Fettdepot) ausgestattet.

Im Lieferumfang ist eine gehärtete Abdrückscheibe mit Gewinde enthalten. Optional können Sie die Hohlwelle auch ohne Abdrückscheibe bestellen.

Hohlwelle mit Schrumpfscheibe

Die Hohlwellenbohrungstoleranz ist ISO H7.

Die Maschinenwelle muss wie folgt ausgeführt sein:

Getriebetyp	Toleranz
K1 bis K6	ISO h9
K7 bis K10	ISO h6

Wählen Sie für die Maschinenwelle einen Werkstoff mit einer zulässigen Flächenpressung $p \geq 325$ N/mm².

Mögliche Werkstoffe:

- C45E +QT
- 42CrMo4

Maschinenseitige Befestigung der Getriebe über Gewindelochkreis

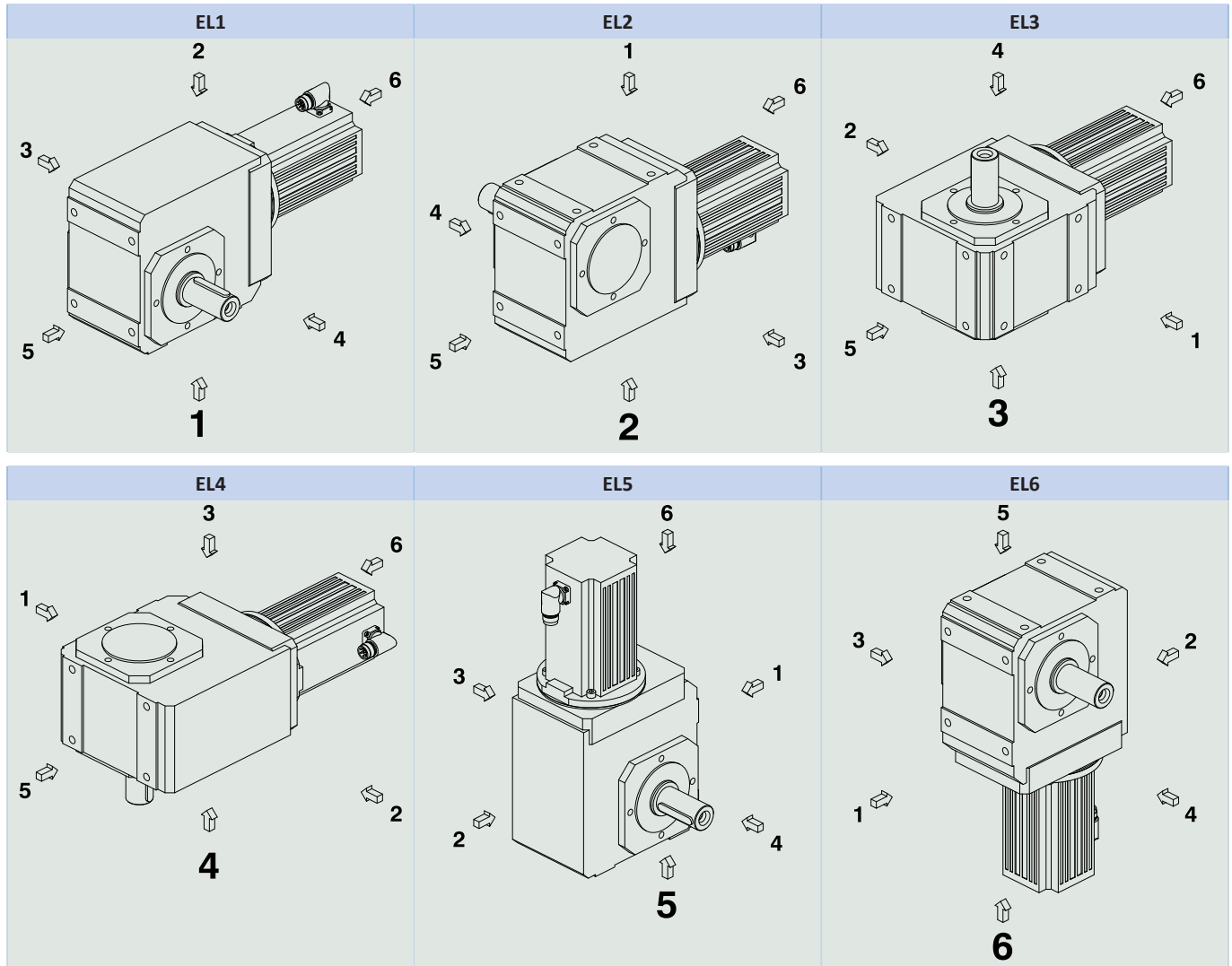
Die angegebenen Drehmomente und Kräfte gelten nur bei einer maschinenseitigen Befestigung der Getriebe mit Schrauben der Festigkeitsklasse 10.9. Zusätzlich müssen die Getriebegehäuse am Passrand eingepasst werden. Die maschinenseitige Passung muss H7 sein.

12.5.5 Einbaulagen

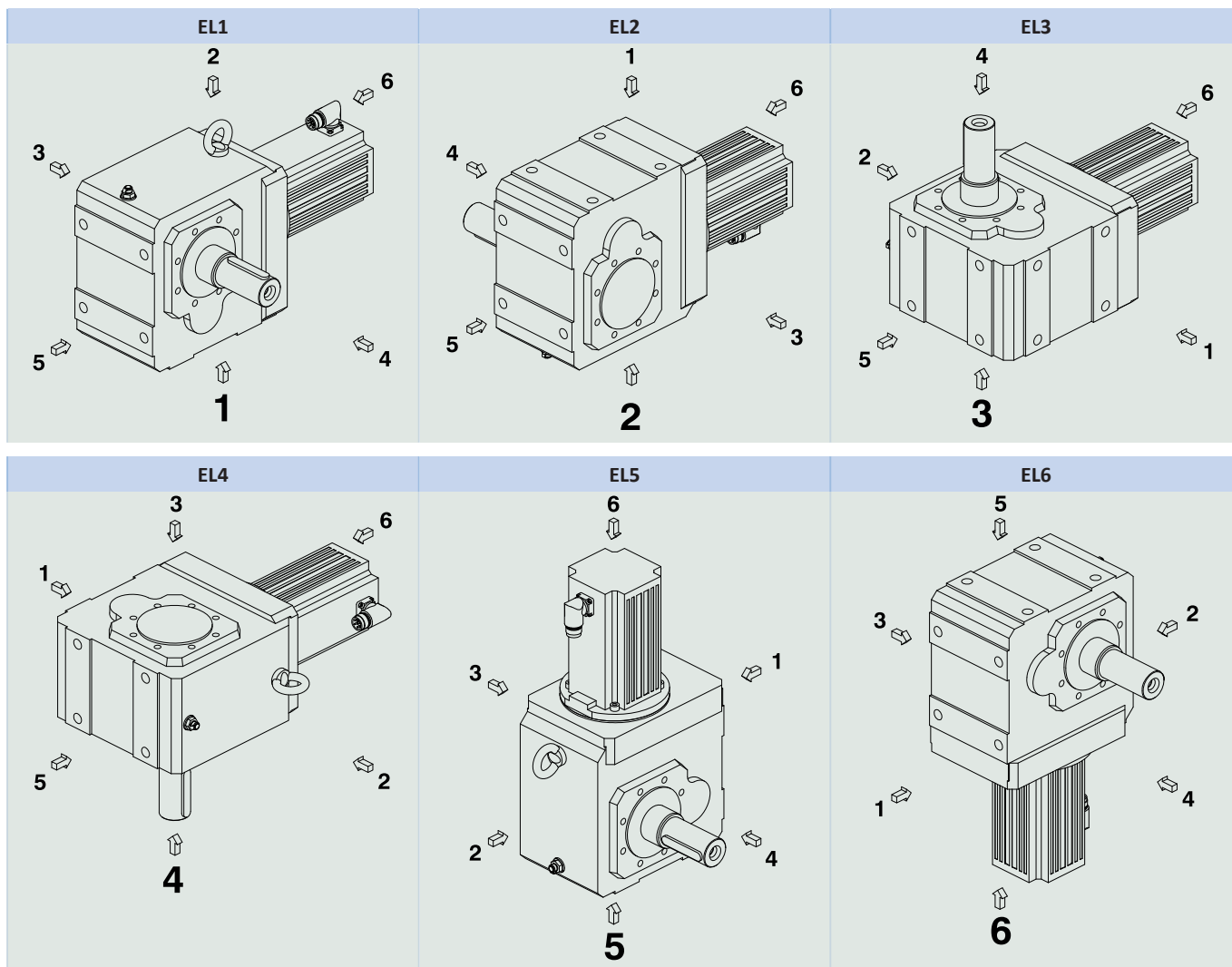
Die folgende Tabelle zeigt die Standard-Einbaulagen.

Die Zahlen kennzeichnen die Getriebeseiten. Die Einbaulage ist durch die nach unten weisende Getriebeseite definiert.

Einbaulagen Getriebebaugröße K1 – K4



Einbautagen Getriebebaugröße K5 – K10



Da die Schmierstofffüllmenge der Getriebe von der Einbaulage abhängt, muss die Einbaulage bei der Bestellung angegeben werden.

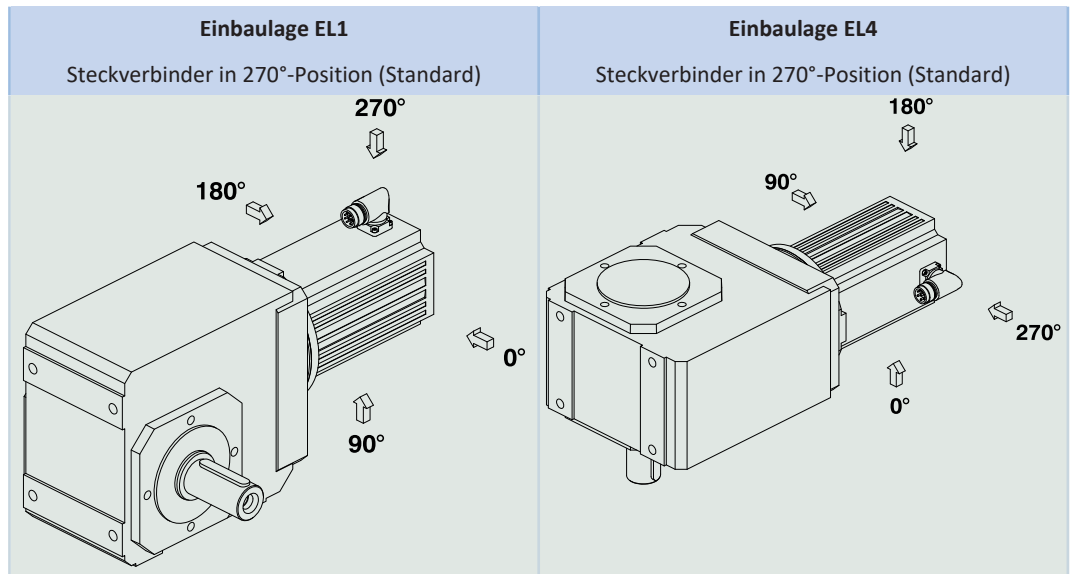
12.5.6 Schmierstoffe

STÖBER füllt die Getriebe mit der auf dem Typenschild angegebenen Menge und Art des Schmierstoffs. Die Füllmenge und der Aufbau der Getriebe sind von der Einbaulage abhängig.

Setzen Sie die Getriebe nur in der dafür vorgesehenen Einbaulage ein! Bauen Sie die Getriebe nur nach vorheriger Rücksprache mit STÖBER um. Ansonsten übernimmt STÖBER keine Haftung für die Getriebe.

Schmierstoffe für den Einsatz in der Lebensmittelindustrie erhalten Sie auf Anfrage.

12.5.7 Position des Steckverbinders



Geben Sie Abweichungen für Ihren Getriebemotor bei der Bestellung an.

Beachten Sie, dass sich die Steckverbinderposition mitdreht, wenn der Getriebemotor in eine andere Einbaulage gedreht wird.

12.5.8 Weitere Produktmerkmale

Merkmal	Wert
Max. zul. Getriebetemperatur (an der Getriebeoberfläche)	≤ 80 °C
Lackierung	Schwarz RAL 9005
Explosionsschutzte Ausführung gemäß (ATEX-) Richtlinie 2014/34/EU (Option)	Nicht lieferbar
Wirkungsgrad:	
η_{get} 2-stufig	97 %
η_{get} 3-stufig	96 %
η_{get} 4-stufig	94 %
Schutzart:¹	
Getriebe	IP65
Motor	IP56, optional IP66

12.5.9 Wartung

Die Hinweise zur Wartung finden Sie in der Betriebsanleitung ID 443027_de unter <http://www.stoeber.de/de/downloads/>. Geben Sie im Feld Suche... die ID der Dokumentation ein.

Entlüftung

Bei den Getriebegrößen K5 bis K10 sind standardmäßig einbaulagenabhängig Entlüftungsventile montiert.

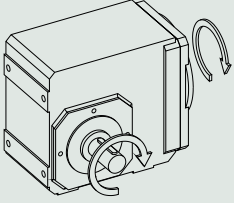
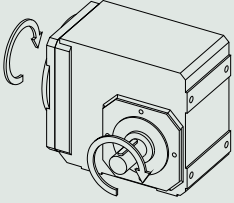
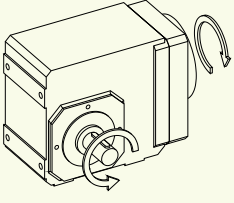
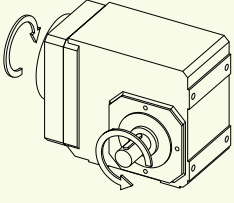
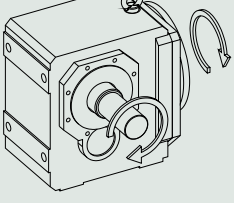
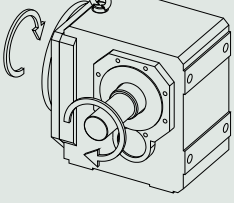
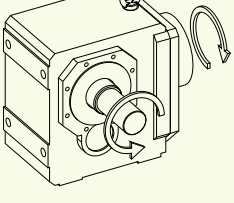
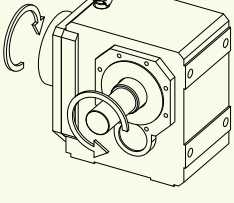
Die Position und Abmessungen der Entlüftungsventile können Sie dem 3D-Modell entnehmen.

Laden Sie das 3D-Modell unter <https://configurator.stoeber.de/de-DE/> herunter.

¹ Beachten Sie die Schutzart aller Komponenten.

12.5.10 Drehrichtung

Vollwelle (V), Vollwelle beidseitig (V) , Hohlwelle mit Passfedernut (A)

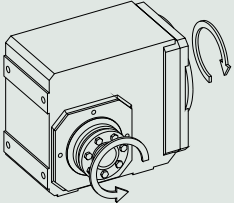
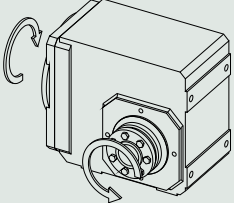
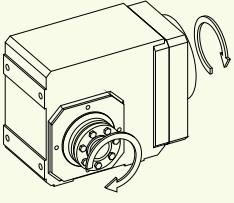
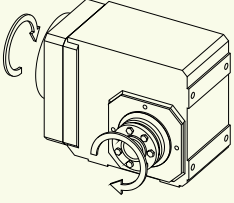
Typ	Abtrieb Seite 4	Abtrieb Seite 3
K102 – K402		
K203 – K403		
K513 – K1013		
K514 – K1014		

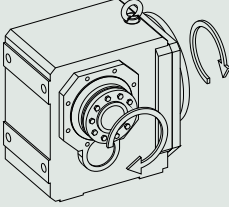
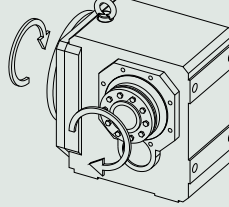
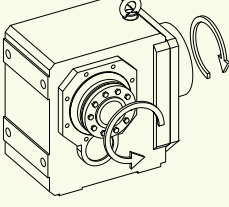
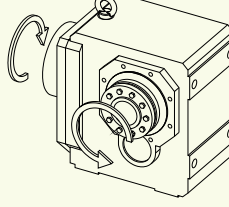
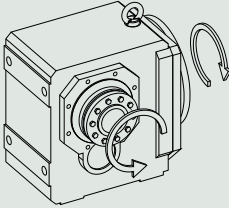
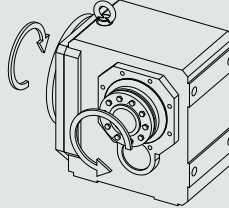
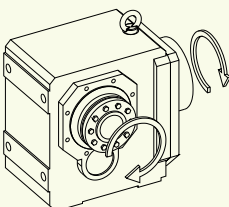
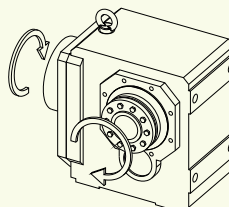
Die angegebenen Drehrichtungen gelten auch für Getriebe mit Hohlwelle (A), sofern die Einsteckseite der Maschinenwelle der Seite der gezeigten Vollwelle entspricht.

Die Drehrichtung bei Wellenausführung Vollwelle beidseitig entspricht der Drehrichtung für Abtrieb Seite 4.

Die Bilder zeigen die Einbaulage EL1.

Hohlwelle mit Schrumpfscheibe (S)

Typ	Schrumpfscheibe Seite 4	Schrumpfscheibe Seite 3
K102 – K402		
K203 – K403		

Typ	Schrumpfscheibe Seite 4	Schrumpfscheibe Seite 3
K513 – K813		
K514 – K814		
K913 – K1013		
K914 – K1014		

Die Bilder zeigen die Einbaulage EL1.

12.6 Projektierung

Projektieren Sie Ihre Antriebe mit unserer Auslegungssoftware SERVOSOFT. Laden Sie SERVOSOFT kostenlos unter <https://www.stoeber.de/de/ServoSoft> herunter.

Dies ist die komfortabelste und sicherste Methode der Antriebsauswahl, da hier der komplette Drehmoment-Drehzahl-Verlauf der Anwendung in der Kennlinie des Getriebemotors dargestellt und beurteilt wird.

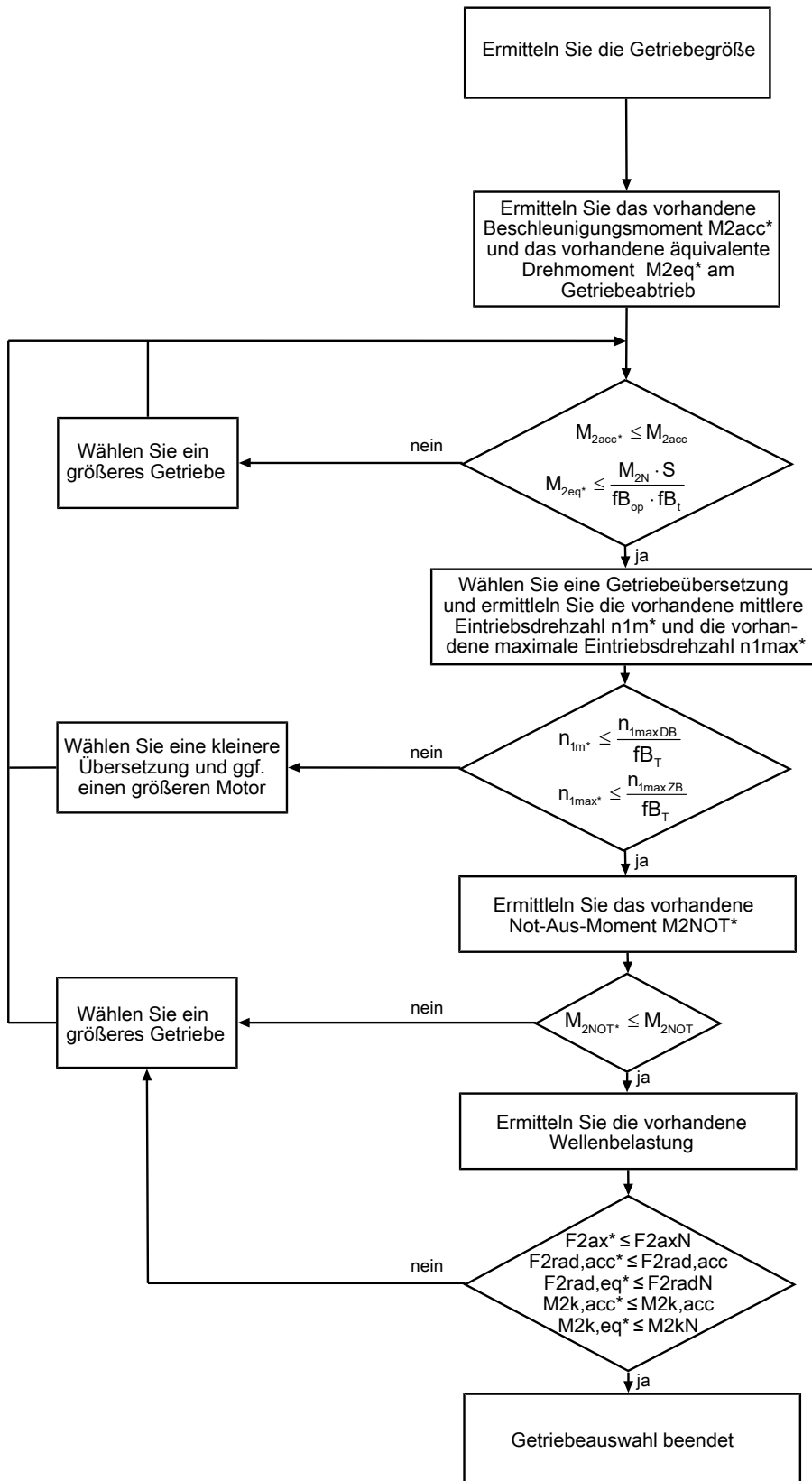
In diesem Kapitel können für die manuelle Antriebsauswahl nur Grenzwertbetrachtungen für konkrete Arbeitspunkte gemacht werden.

Die Erklärung der Formelzeichen finden Sie im Kapitel [▶ 14.1](#).

Die Formelzeichen für tatsächlich in der Anwendung vorhandene Werte sind mit einem * gekennzeichnet.

12.6.1 Antriebsauswahl

Antriebsauswahl Getriebe

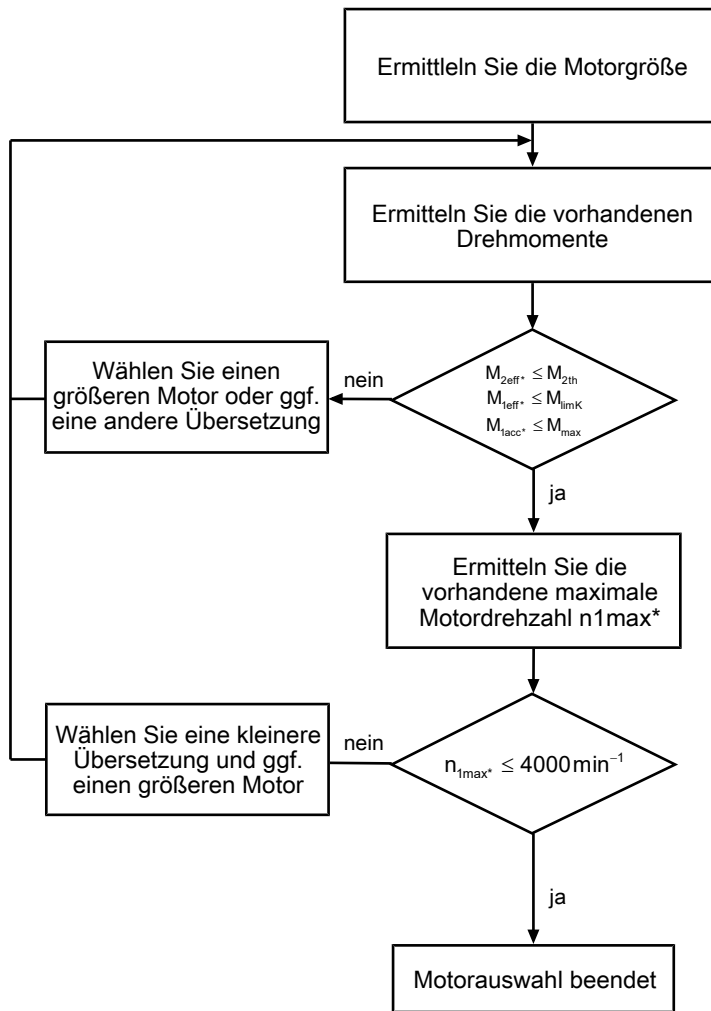


Berechnen Sie die Kräfte und Kippmomente im Kapitel Zulässige Wellenbelastungen.

Entnehmen Sie die Werte für i , n_{1maxDB} , n_{1maxZB} , M_{2acc} , M_{2NOT} , M_{2N} und S den Auswahltabellen.

Entnehmen Sie die Werte für fb_T , fb_{op} und fb_t den jeweiligen Tabellen in diesem Kapitel.

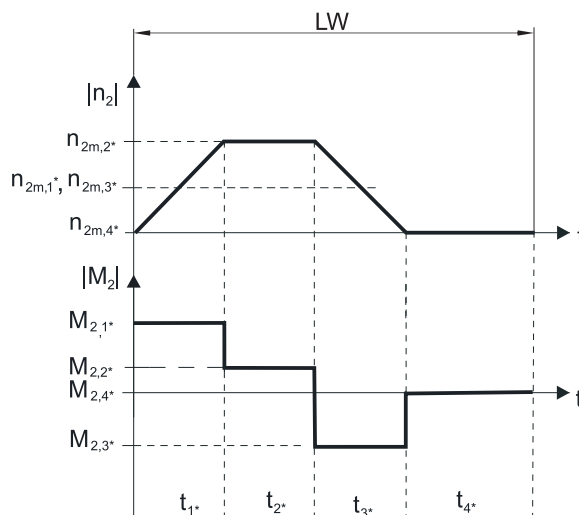
Antriebsauswahl Motor



Entnehmen Sie der Motorkennlinie im Kapitel [▶ 2.3] den Wert für M_{limK} und M_{max} . Beachten Sie dabei die Baugröße des Motors.

Beispiel Zyklusbetrieb

Die nachfolgenden Berechnungen beziehen sich auf eine Darstellung der am Abtrieb abgenommenen Leistung gemäß folgendem Beispiel:



Berechnung der vorhandenen maximalen Beschleunigungsmomente

$$M_{2acc^*} = J_{tot} \cdot \frac{\Delta n_2}{9,55 \cdot \Delta t} + M_L^*$$

$$M_{1acc^*} = \frac{M_{2acc^*}}{i \cdot \eta_{get}} + J_1 \cdot \frac{\Delta n_1}{9,55 \cdot \Delta t}$$

Berechnung der vorhandenen mittleren Eintriebsdrehzahl

$$n_{1m^*} = n_{2m^*} \cdot i$$

$$n_{2m^*} = \frac{|n_{2m,1^*}| \cdot t_{1^*} + \dots + |n_{2m,n^*}| \cdot t_{n^*}}{t_{1^*} + \dots + t_{n^*}}$$

Wenn $t_{1^*} + \dots + t_{3^*} \geq 6$ min, ermitteln Sie n_{2m^*} ohne die Pause t_{4^*} .

Entnehmen Sie die Werte für die Übersetzung i den Auswahltabellen.

Berechnung des vorhandenen effektiven Drehmoments

$$M_{2eff^*} = \sqrt{\frac{t_{1^*} \cdot M_{2,1^*}^2 + \dots + t_{n^*} \cdot M_{2,n^*}^2}{t_{1^*} + \dots + t_{n^*}}}$$

Berechnung des vorhandenen Not-Aus-Moments

$$M_{2NOT^*} = J_{tot} \cdot \frac{\Delta n_2}{9,55 \cdot \Delta t} + M_L^*$$

Berechnung des vorhandenen äquivalenten Drehmoments

$$M_{2eq^*} = \sqrt[3]{\frac{|n_{2m,1^*}| \cdot t_{1^*} \cdot M_{2,1^*}^3 + \dots + |n_{2m,n^*}| \cdot t_{n^*} \cdot M_{2,n^*}^3}{|n_{2m,1^*}| \cdot t_{1^*} + \dots + |n_{2m,n^*}| \cdot t_{n^*}}}$$

Berechnung des thermischen Grenzmoments

Berechnen Sie für eine Einschaltdauer $ED_{10} > 50$ % das thermische Grenzmoment M_{2th} für die vorhandene mittlere Eintriebsdrehzahl n_{1m^*} . (Bei $K_{mot,th} \leq 0$ müssen Sie die mittlere Eintriebsdrehzahl n_{1m^*} entsprechend reduzieren oder eine andere Baugröße des Getriebemotors wählen.)

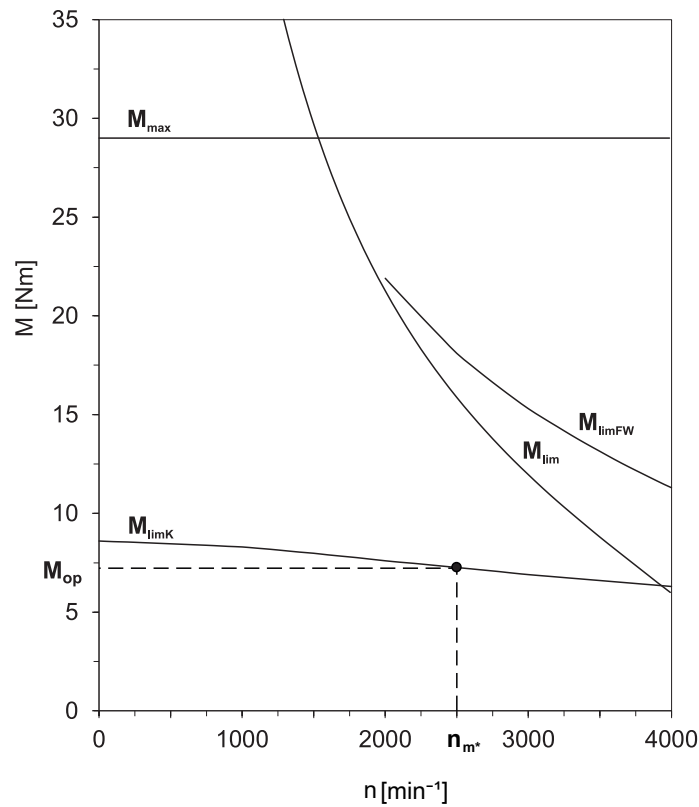
$$M_{2th} = M_{op} \cdot i \cdot K_{mot,th}$$

$$K_{mot,th} = 0,95 - \frac{a_{th}}{1000} \cdot a_{thEL} \cdot f_{B_T} \cdot \left(\frac{n_{1m^*}}{1000}\right)^2$$

Entnehmen Sie die Werte für i und a_{th} den Auswahltabellen.

Entnehmen Sie die Werte für a_{thEL} und f_{B_T} der entsprechenden Tabelle in diesem Kapitel.

Entnehmen Sie der Motorkennlinie im Kapitel [\[2.3 \]](#) den Wert für das Drehmoment des Motors im Arbeitspunkt M_{op} bei der ermittelten mittleren Eintriebsdrehzahl n_{1m^*} . Beachten Sie dabei die Baugröße des Motors. Die nachfolgende Abbildung stellt ein Beispiel für das Ablesen des Drehmoments M_{op} im Arbeitspunkt dar.



Betriebsfaktoren

Parameter a_{thEL}

Einbaulage	a_{thEL}
EL1, 2	1,0
EL3, 4, 5, 6	1,1

Betriebsart	fB_{op}
Gleichmäßiger Dauerbetrieb	1,00
Zyklusbetrieb	1,25
Zyklusbetrieb reversierende Last	1,40

Laufzeit	fB_t
Tägliche Laufzeit ≤ 8 h	1,00
Tägliche Laufzeit ≤ 16 h	1,15
Tägliche Laufzeit ≤ 24 h	1,20

Temperatur		fB_T
Motorkühlung	Umgebungstemperatur	
Motor mit Fremdbelüftung	≤ 20 °C	0,9
	≤ 30 °C	1,0
	≤ 40 °C	1,15
Motor mit Konvektionskühlung	≤ 20 °C	1,0
	≤ 30 °C	1,1
	≤ 40 °C	1,25

Hinweise

- Die maximal zulässige Getriebetemperatur (siehe Kapitel Weitere Produktmerkmale) darf nicht überschritten werden, da dies zur Beschädigung des Getriebemotors führen kann.
- Beachten Sie bei Bremsungen aus voller Drehzahl (z. B. bei einem Spannungsausfall oder beim Einrichten der Maschine) die zulässigen Getriebedrehmomente (M_{2acc} , M_{2NOT}) in den Auswahltabellen.

12.6.2 Zulässige Wellenbelastungen der Abtriebswelle

Die in den Tabellen angegebenen Werte für die zulässigen Wellenbelastungen gelten:

- Für Wellenabmessungen nach Katalog
- Für Abtriebsdrehzahlen $n_{2m^*} \leq 20 \text{ min}^{-1}$ ($F_{2axN} = F_{2ax20}$; $F_{2radN} = F_{2rad20}$; $M_{2kN} = M_{2k20}$)
- Nur wenn Radialkräfte auf das Getriebe bei Gehäuseausführung Gewindelochkreis und Flansch über dessen Passränder abgestützt werden

12.6.2.1 Wellenausführung V

Zulässige Wellenbelastungen Wellenausführung V (Vollwelle)

Typ	z_2 [mm]	F_{2ax20} [N]	F_{2rad20} [N]	$F_{2rad,acc}$ [N]	M_{2k20} [Nm]	$M_{2k,acc}$ [Nm]
K1	40,0	1900	5000	5000	325	325
K2	42,0	2100	6000	6000	430	430
K3	45,0	2400	7000	7000	525	525
K4	52,0	3500	11200	11200	1050	1050
K5	72,0	3500	13450	13450	1580	1580
K6	72,0	4000	16000	16000	1960	1960
K7	85,0	5500	22000	22000	3200	3200
K8	60,0	7250	29000	29000	3800	3800
K9	87,0	16500	65000	65000	11200	11200
K10	84,0	25000	80000	80000	15200	15200

Bei der Wellenausführung V (Vollwelle) in Verbindung mit Gehäuseausführung NF (Fuß + Rundflansch) gelten reduzierte Werte:

Typ	z_2 [mm]	F_{2ax20} [N]	F_{2rad20} [N]	$F_{2rad,acc}$ [N]	M_{2k20} [Nm]	$M_{2k,acc}$ [Nm]
K10	132,0	25000	64000	64000	15200	15200

Bei der Wellenausführung Vollwelle V beidseitig müssen Sie die Werte für F_{2rad20} und M_{2k20} mit Faktor 0,7 multiplizieren.

Für andere Abtriebsdrehzahlen können Sie die Diagramme unter <https://configurator.stoeber.de/de-DE/> herunterladen.

Für Abtriebsdrehzahlen $n_{2m^*} > 20 \text{ min}^{-1}$ gilt:

$$F_{2axN} = \frac{F_{2ax20}}{\sqrt[3]{\frac{n_{2m^*}}{20 \text{ min}^{-1}}}}$$

$$F_{2radN} = \frac{F_{2rad20}}{\sqrt[3]{\frac{n_{2m^*}}{20 \text{ min}^{-1}}}}$$

$$M_{2kN} = \frac{M_{2k20}}{\sqrt[3]{\frac{n_{2m^*}}{20 \text{ min}^{-1}}}}$$

Entnehmen Sie die Werte für F_{2ax20} , F_{2rad20} und M_{2k20} der Tabelle Zulässige Wellenbelastungen in diesem Kapitel.

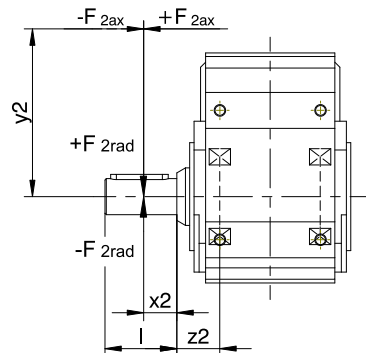


Abb. 1: Kraftangriffspunkte für die Vollwelle

Die angegebenen Werte für F_{2rad20} und $F_{2rad,acc}$ beziehen sich auf einen Kraftangriff auf die Mitte der Abtriebswelle: $x_2 = l/2$.

Wellenabmessungen finden Sie im Kapitel Maßzeichnungen.

Für andere Kraftangriffspunkte gilt:

$$M_{2k,acc^*} = \frac{2 \cdot F_{2ax^*} \cdot y_2 + F_{2rad,acc^*} \cdot (x_2 + z_2)}{1000}$$

Bei Anwendungen mit mehreren axialen und/oder radialen Kräften müssen Sie die Kräfte vektoriell addieren.

Bei NOT-AUS-Betrieb (max. 1000 Lastwechsel) können Sie die zulässigen Kräfte und Momente für F_{2ax20} , F_{2rad20} und M_{2k20} mit Faktor 2 multiplizieren.

Beachten Sie außerdem die Berechnung äquivalenter Werte:

$$M_{2k,eq^*} = \sqrt[3]{\frac{|n_{2m,1^*}| \cdot t_{1^*} \cdot |M_{2k,acc,1^*}|^3 + \dots + |n_{2m,n^*}| \cdot t_{n^*} \cdot |M_{2k,acc,n^*}|^3}{|n_{2m,1^*}| \cdot t_{1^*} + \dots + |n_{2m,n^*}| \cdot t_{n^*}}}$$

$$F_{2rad,eq^*} = \sqrt[3]{\frac{|n_{2m,1^*}| \cdot t_{1^*} \cdot |F_{2rad,acc,1^*}|^3 + \dots + |n_{2m,n^*}| \cdot t_{n^*} \cdot |F_{2rad,acc,n^*}|^3}{|n_{2m,1^*}| \cdot t_{1^*} + \dots + |n_{2m,n^*}| \cdot t_{n^*}}}$$

12.6.2.2 Wellenausführung A, S

Zulässige Wellenbelastungen Wellenausführung A (Hohlwelle mit Passfedernut)

Typ	z_2 [mm]	F_{2ax20} [N]	F_{2rad20} [N]	$F_{2rad,acc}$ [N]	M_{2k20} [Nm]	$M_{2k,acc}$ [Nm]
K1	40,0	1900	5000	5000	240	240
K2	42,0	2100	6000	6000	310	310
K3	45,0	2400	7000	7000	380	380
K4	52,0	3500	11200	11200	740	740
K5	39,0	2500	13450	13450	1000	1000
K6	42,0	3000	16000	16000	1300	1300
K7	45,0	4100	22000	22000	2100	2100
K8	50,0	5300	29000	29000	2600	2600
K9	56,0	7000	65000	65000	3600	3600
K10	56,0	9000	80000	80000	5000	5000

Zulässige Wellenbelastungen Wellenausführung S (Hohlwelle mit Schrumpfscheibe)

Typ	z_2 [mm]	F_{2ax20} [N]	F_{2rad20} [N]	$F_{2rad,acc}$ [N]	M_{2k20} [Nm]	$M_{2k,acc}$ [Nm]
K1	40,0	1900	5000	5000	240	240
K2	42,0	2100	6000	6000	310	310
K3	45,0	2400	7000	7000	380	380
K4	52,0	3500	11200	11200	740	740
K5	39,0	2500	13450	13450	1000	1000
K6	42,0	3000	16000	16000	1300	1300
K7	45,0	4100	22000	22000	2100	2100
K8	50,0	5300	29000	29000	2600	2600
K9	56,0	7000	65000	65000	3600	3600
K10	56,0	9000	80000	80000	5000	5000

Für andere Abtriebsdrehzahlen können Sie die Diagramme unter <https://configurator.stoeber.de/de-DE/> herunterladen.

Für Abtriebsdrehzahlen $n_{2m^*} > 20 \text{ min}^{-1}$ gilt:

$$F_{2axN} = \frac{F_{2ax20}}{\sqrt[3]{\frac{n_{2m^*}}{20 \text{ min}^{-1}}}} \quad F_{2radN} = \frac{F_{2rad20}}{\sqrt[3]{\frac{n_{2m^*}}{20 \text{ min}^{-1}}}} \quad M_{2kN} = \frac{M_{2k20}}{\sqrt[3]{\frac{n_{2m^*}}{20 \text{ min}^{-1}}}}$$

Entnehmen Sie die Werte für F_{2ax20} , F_{2rad20} und M_{2k20} der Tabelle Zulässige Wellenbelastungen in diesem Kapitel.

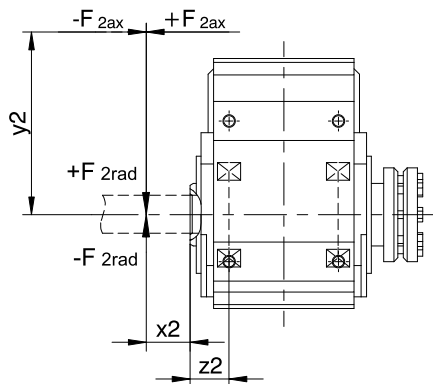


Abb. 2: Kraftangriffspunkte für die Hohlwelle

Die zulässigen Radialkräfte können Sie aus dem zulässigen Kippmoment M_{2kN} und $M_{2k,acc}$ bestimmen. Die vorhandenen Radialkräfte dürfen die zulässigen Radialkräfte nicht übersteigen. Die zulässigen Radialkräfte beziehen sich auf das Ende der Wellenende ($x_2 = 0$).

$$M_{2k,acc} = \frac{2 \cdot F_{2ax} \cdot y_2 + F_{2rad,acc} \cdot (x_2 + z_2)}{1000}$$

Bei Anwendungen mit mehreren axialen und/oder radialen Kräften müssen Sie die Kräfte vektoriell addieren.

Bei NOT-AUS-Betrieb (max. 1000 Lastwechsel) können Sie die zulässigen Kräfte und Momente für F_{2ax20} , F_{2rad20} und M_{2k20} mit Faktor 2 multiplizieren.

Beachten Sie außerdem die Berechnung äquivalenter Werte:

$$M_{2k,eq} = \sqrt[3]{\frac{|n_{2m,1^*}| \cdot t_{1^*} \cdot |M_{2k,acc,1^*}|^3 + \dots + |n_{2m,n^*}| \cdot t_{n^*} \cdot |M_{2k,acc,n^*}|^3}{|n_{2m,1^*}| \cdot t_{1^*} + \dots + |n_{2m,n^*}| \cdot t_{n^*}}}$$

$$F_{2rad,eq} = \sqrt[3]{\frac{|n_{2m,1^*}| \cdot t_{1^*} \cdot |F_{2rad,acc,1^*}|^3 + \dots + |n_{2m,n^*}| \cdot t_{n^*} \cdot |F_{2rad,acc,n^*}|^3}{|n_{2m,1^*}| \cdot t_{1^*} + \dots + |n_{2m,n^*}| \cdot t_{n^*}}}$$

12.6.3 Radialwellendichtringe

Leckagesicherheit

Unsere Getriebe sind mit hochwertigen Radialwellendichtringen ausgestattet und auf Dichtheit geprüft. Eine Leckage kann über die Gebrauchsdauer der Getriebe trotzdem nicht völlig ausgeschlossen werden. Wenn Sie die Getriebe mit schmierstoffunverträglichen Gütern einsetzen, müssen Sie Maßnahmen ergreifen, die einen direkten Kontakt mit dem Getriebeschmierstoff im Falle einer Leckage verhindern.

12.6.4 Ölausgleichsbehälter

In der Einbaulage EL5 haben die Getriebe einen erhöhten Füllstand. Der Ölausgleichsbehälter verhindert einen Ölaustritt am Getriebe.

Hinweise

- Wir empfehlen in der Einbaulage EL5 den Einsatz eines Ölausgleichsbehälters (Mehrpreis) bei schnelllaufenden Getrieben mit Eintriebsdrehzahl $n_1 > 1750 \text{ min}^{-1}$ und Getriebeübersetzungen $i < 20$.
- Der Einsatz eines Ölausgleichsbehälters ist nicht möglich, wenn sich der Steckverbinder auf 90° befindet!
- Der Ölausgleichsbehälter kann nur bei bestimmten Baugrößen eingesetzt werden, siehe Kapitel

[▶ 12.3.15]

12.7 Weitere Dokumentation

Weitere, das Produkt betreffende Dokumentationen finden Sie unter

<http://www.stoeber.de/de/downloads/>

Geben Sie im Feld Suchbegriff die ID der Dokumentation ein.

Dokumentation	ID
Betriebsanleitung Getriebe, Getriebemotoren K	443364_de



24

13 Weltweite Kundennähe

Service Network

Verlassen Sie sich auf unsere starken Partnerinnen und Partner in Sachen Service. Sie begleiten Sie bei Inbetriebnahmen und bieten kompetente Technikberatung.

International Service Network

Durch unser großes und langjährig gewachsenes internationales Netzwerk bieten wir weltweiten Service und kontinuierlichen Support. In über 40 Ländern. Vertrauen Sie auf unsere Expertise.

Service Hotline

+49 7231 582-3000 Wir sind rund um die Uhr erreichbar.

Sie legen Wert auf internationale Verfügbarkeit und weltweiten Service? Wir sind für Sie da.

STOBER AUSTRIA

www.stoerber.at
+43 7613 7600-0
sales@stoerber.at

STOBER FRANCE

www.stoerber.fr
+33 478 98 91 80
sales@stoerber.fr

STOBER HUNGARY

www.stoerber.de
+36 53 5011140
info@emtc.hu

STOBER JAPAN

www.stoerber.co.jp
+81-3-5875-7583
sales@stoerber.co.jp

STOBER TAIWAN

www.stoerber.tw
+886 4 2358 6089
sales@stoerber.tw

STOBER UK

www.stoerber.co.uk
+44 1543 458 858
sales@stoerber.co.uk

STOBER CHINA

www.stoerber.cn
+86 512 5320 8850
sales@stoerber.cn

STOBER Germany

www.stoerber.de
+49 4 7231 582-0
sales@stoerber.de

STOBER ITALY

www.stoerber.it
+39 02 93909570
sales@stoerber.it

STOBER SWITZERLAND

www.stoerber.ch
+41 56 496 96 50
sales@stoerber.ch

STOBER TURKEY

www.stoerber.com
+90 216 510 2290
sales-turkey@stoerber.com

STOBER USA

www.stoerber.com
+1 606 759 5090
sales@stoerber.com

14 Anhang

Inhaltsverzeichnis

14.1 Formelzeichen.....	332
14.2 Marken	336
14.3 Verkaufs- und Lieferbedingungen	336
14.4 Impressum.....	336

14.1 Formelzeichen

Formelzeichen	Einheit	Erklärung
a_{th}	–	Parameter zur Berechnung von $K_{mot,th}$
C_2	Nm/ arcmin	Verdrehsteifigkeit bezogen auf den Getriebeantrieb
C_{maxPU}	F	Maximale Ladefähigkeit des Leistungsteils
C_{PU}	F	Eigenkapazität des Leistungsteils
ΔJ_B	kgcm ²	Additives Massenträgheitsmoment eines Motors mit Bremse
Δm_B	kg	Additives Gewicht eines Motors mit Bremse
$\Delta \phi_2$	arcmin	Drehspiel an der Abtriebswelle bei blockiertem Eintrieb
$\Delta \phi_{2red}$	arcmin	Reduziertes Drehspiel an der Abtriebswelle bei blockiertem Eintrieb
$\Delta \vartheta$	K	Temperaturdifferenz
D_{IA}	%	Verringerung des Nennstroms in Abhängigkeit von der Aufstellhöhe
D_T	%	Verringerung des Nennstroms in Abhängigkeit von der Umgebungstemperatur
ED_{10}	%	Einschaltdauer bezogen auf 10 Minuten
η_{get}	%	Wirkungsgrad des Getriebes bei Nenndrehmoment
η_{mot}	%	Wirkungsgrad des Motors
F_{2ax*}	N	Vorhandene Axialkraft am Getriebeantrieb
F_{2ax100}	N	Zulässige Axialkraft am Getriebeantrieb für $n_{2m*} \leq 100 \text{ min}^{-1}$ (ohne Radialkraft)
F_{2ax20}	N	Zulässige Axialkraft am Getriebeantrieb für $n_{2m*} \leq 20 \text{ min}^{-1}$ (ohne Radialkraft)
F_{2axN}	N	Zulässige Nennaxialkraft am Getriebeantrieb (ohne Radialkraft)
f_{2PU}	Hz	Ausgangsfrequenz des Leistungsteils
$F_{2rad100}$	N	Zulässige Radialkraft am Getriebeantrieb für $n_{2m*} \leq 100 \text{ min}^{-1}$
F_{2rad20}	N	Zulässige Radialkraft am Getriebeantrieb für $n_{2m*} \leq 20 \text{ min}^{-1}$
$F_{2rad,acc}$	N	Zulässige Beschleunigungsradialkraft am Getriebeantrieb
$F_{2rad,acc*}$	N	Vorhandene Beschleunigungsradialkraft am Getriebeantrieb
$F_{2rad,acc,1*}$	N	Vorhandene Beschleunigungsradialkraft am Getriebeantrieb im ersten Zeitabschnitt
$F_{2rad,acc,n*}$	N	Vorhandene Beschleunigungsradialkraft am Getriebeantrieb im n-ten Zeitabschnitt
$F_{2rad,eq*}$	N	Vorhandene äquivalente Radialkraft am Getriebeantrieb
F_{2radN}	N	Zulässige Nennradialkraft am Getriebeantrieb
F_{ax}	N	Zulässige Axialkraft am Abtrieb
F_{ax*}	N	Vorhandene Axialkraft am Abtrieb
F_{ax100}	N	Zulässige Axialkraft am Abtrieb für $n_{m*} \leq 100 \text{ min}^{-1}$
fB_{op}	–	Betriebsfaktor Betriebsart
fB_t	–	Betriebsfaktor Laufzeit
fB_T	–	Betriebsfaktor Temperatur
fB_{zB}	–	Betriebsfaktor Zyklusbetrieb
f_N	Hz	Drehfeldfrequenz bei Nenndrehzahl
$f_{PWM,PU}$	Hz	Frequenz der Pulsweitenmodulation des Leistungsteils
F_{rad}	N	Zulässige Radialkraft am Abtrieb
F_{rad*}	N	Vorhandene Radialkraft am Abtrieb
F_{rad100}	N	Zulässige Radialkraft am Abtrieb für $n_{m*} \leq 100 \text{ min}^{-1}$
H	m	Aufstellhöhe über Normalnull
i	–	Getriebeübersetzung
i_{exakt}	–	Mathematisch genaue Getriebeübersetzung
I_0	A	Stillstandsstrom
I_{1maxCU}	A	Maximaler Eingangsstrom des Steuerteils
I_{1maxPU}	A	Maximaler Eingangsstrom des Leistungsteils
$I_{1N,PU}$	A	Eingangsnennstrom des Leistungsteils
I_{2maxPU}	A	Maximaler Ausgangsstrom des Leistungsteils
$I_{2N,PU}$	A	Ausgangsnennstrom des Leistungsteils
$I_{2N,PU(red)}$	A	Reduzierter Ausgangsnennstrom des Leistungsteils
$I_{2PU(A)}$	A	Ausgangsstrom des Leistungsteils für Achse A
$I_{2PU(B)}$	A	Ausgangsstrom des Leistungsteils für Achse B
I_{max}	A	Maximalstrom

Formelzeichen	Einheit	Erklärung
		Eine Überschreitung von I_{\max} kann zur irreversiblen Schädigung (Entmagnetisierung) des Rotors führen.
I_N	A	Nennstrom
$I_{N,B}$	A	Nennstrom der Bremse bei 20 °C
$I_{N,MF}$	A	Nennstrom der Drossel oder des Motorfilters
J	kgcm ²	Massenträgheitsmoment
J_1	kgcm ²	Massenträgheitsmoment bezogen auf den Getriebeeintrieb
J_{Bstop}	kgcm ²	Referenz-Massenträgheitsmoment bei Bremsungen aus voller Drehzahl: $J_{Bstop} = J \times 2$
J_{tot}	kgm ²	Gesamt-Massenträgheitsmoment (bezogen auf die Motorwelle)
K_{EM}	V/1000 min ⁻¹	Spannungskonstante: Scheitelwert der induzierten Spannung zwischen den Phasen U, V, W des betriebswarmen Motors bei einer Drehzahl von 1000 min ⁻¹
K_H	–	Deratingfaktor Aufstellhöhe
$K_{M,N}$	Nm/A	Drehmomentkonstante: Verhältnis von Nenndrehmoment M_N zu Nennstrom I_N : $K_{M,N} = M_N / I_N$ (Toleranz ±10 %)
$K_{mot,th}$	–	Faktor zur Bestimmung des thermischen Grenzmoments
K_θ	–	Deratingfaktor Umgebungstemperatur
l	mm	Länge der Abtriebswelle
L_{10h}	h	Lagerlebensdauer
m	kg	Gewicht (bei Getrieben ohne Schmierstoff)
M	Nm	Drehmoment
M_0	Nm	Stillstandsrehmoment: Drehmoment, das der Motor dauerhaft bei Drehzahl 10 min ⁻¹ abgeben kann (Toleranz ±5 %)
$M_{2,0}$	Nm	Stillstandsrehmoment am Getriebeabtrieb
$M_{2,1^*} - M_{2,4^*}$	Nm	Vorhandenes Drehmoment im jeweiligen Zeitabschnitt (1 bis 4)
M_{2acc}	Nm	Maximal zulässiges Beschleunigungsmoment am Getriebeabtrieb
M_{2acc^*}	Nm	Vorhandenes Beschleunigungsmoment am Getriebeabtrieb
$M_{2acc,max}$	Nm	Maximal zulässiges Beschleunigungsmoment einer Gruppe von Getriebemotoren, bei denen die Baugröße und die Nenndrehzahl n_{1N} gleich sind
M_{2accHT}	Nm	Maximal zulässiges Beschleunigungsmoment am Getriebeabtrieb bei reduziertem Drehspiel
M_{2eff^*}	Nm	Vorhandenes effektives Drehmoment am Getriebeabtrieb
M_{2eq^*}	Nm	Vorhandenes äquivalentes Drehmoment am Getriebeabtrieb
M_{2k^*}	Nm	Vorhandenes Kippmoment am Getriebeabtrieb
M_{2k100}	Nm	Zulässiges Kippmoment am Getriebeabtrieb für $n_{2m^*} \leq 100$ min ⁻¹
M_{2k20}	Nm	Zulässiges Kippmoment am Getriebeabtrieb für $n_{2m^*} \leq 20$ min ⁻¹
$M_{2k,acc}$	Nm	Zulässiges Beschleunigungskippmoment am Getriebeabtrieb
M_{2k,acc^*}	Nm	Vorhandenes Beschleunigungskippmoment am Getriebeabtrieb
$M_{2k,acc,1^*}$	Nm	Vorhandenes Beschleunigungskippmoment am Getriebeabtrieb im ersten Zeitabschnitt
M_{2k,acc,n^*}	Nm	Vorhandenes Beschleunigungskippmoment am Getriebeabtrieb im n-ten Zeitabschnitt
M_{2k,eq^*}	Nm	Vorhandenes äquivalentes Kippmoment am Getriebeabtrieb
M_{2kN}	Nm	Zulässiges Nennkippmoment am Getriebeabtrieb
M_{2N}	Nm	Nenndrehmoment am Getriebeabtrieb (bezogen auf n_{1N})
M_{2NOT}	Nm	Not-Aus-Moment des Getriebes am Getriebeabtrieb für max. 1000 Lastwechsel
M_{2NOT^*}	Nm	Vorhandenes Not-Aus-Moment des Getriebes am Getriebeabtrieb
M_{2th}	Nm	Thermisches Grenzmoment am Getriebeabtrieb
M_{Bdyn}	Nm	Dynamisches Bremsmoment bei 100 °C
M_{Bstat}	Nm	Statisches Bremsmoment der Motorbremse bei 100 °C
M_{eff^*}	Nm	Vorhandenes effektives Drehmoment des Motors
M_k	Nm	Zulässiges Kippmoment am Abtrieb
M_{k^*}	Nm	Vorhandenes Kippmoment am Abtrieb
M_{k100}	Nm	Zulässiges Kippmoment am Abtrieb für $n_{m^*} \leq 100$ min ⁻¹
M_L	Nm	Lastmoment
M_{lim}	Nm	Drehmomentgrenze ohne Kompensation der Feldschwächung

Formelzeichen	Einheit	Erklärung
M_{limFW}	Nm	Drehmomentgrenze mit Kompensation der Feldschwächung (gilt nur für den Betrieb an STÖBER Antriebsreglern)
M_{limK}	Nm	Drehmomentkennlinie des Motors mit Konvektionskühlung im Dauerbetrieb
M_{max}	Nm	Maximaldrehmoment: Maximal zulässiges Drehmoment, das der Motor kurzzeitig (beim Beschleunigen oder Abbremsen) abgeben kann (Toleranz $\pm 10\%$)
M_{N}	Nm	Nennmoment: Maximales Drehmoment eines Motors im S1-Betrieb bei Nenndrehzahl n_{N} (Toleranz $\pm 5\%$)
M_{n^*}	Nm	Vorhandenes Drehmoment des Motors im n-ten Zeitabschnitt
M_{Nred}	Nm	Reduziertes Nennmoment des Motors
M_{op}	Nm	Drehmoment des Motors im Arbeitspunkt aus der Motorkennlinie bei $n_{1\text{m}^*}$
M_{R}	Nm	Reibmoment (der Lager und Dichtungen) eines Motors bei Wicklungstemperatur $\Delta\vartheta = 100\text{ K}$
n	min^{-1}	Drehzahl
$n_{1\text{m}^*}$	min^{-1}	Vorhandene mittlere Eintriebsdrehzahl
$n_{1\text{max}^*}$	min^{-1}	Vorhandene maximale Eintriebsdrehzahl
$n_{1\text{maxDB}}$	min^{-1}	Maximal zulässige Eintriebsdrehzahl des Getriebes im Dauerbetrieb (bei Umgebungstemperatur $20\text{ }^\circ\text{C}$)
$n_{1\text{maxDBEL1,2}}$	min^{-1}	Maximal zulässige Eintriebsdrehzahl des Getriebes im Dauerbetrieb Einbaulage EL1, EL2 (bei Umgebungstemperatur $20\text{ }^\circ\text{C}$)
$n_{1\text{maxDBEL1,2,3,4}}$	min^{-1}	Maximal zulässige Eintriebsdrehzahl des Getriebes im Dauerbetrieb Einbaulage EL1, EL2, EL3, EL4 (bei Umgebungstemperatur $20\text{ }^\circ\text{C}$)
$n_{1\text{maxDBEL1,2,5,6}}$	min^{-1}	Maximal zulässige Eintriebsdrehzahl des Getriebes im Dauerbetrieb Einbaulage EL1, EL2, EL5, EL6 (bei Umgebungstemperatur $20\text{ }^\circ\text{C}$)
$n_{1\text{maxDBEL3,4}}$	min^{-1}	Maximal zulässige Eintriebsdrehzahl des Getriebes im Dauerbetrieb Einbaulage EL3, EL4 (bei Umgebungstemperatur $20\text{ }^\circ\text{C}$)
$n_{1\text{maxDBEL3,4,5,6}}$	min^{-1}	Maximal zulässige Eintriebsdrehzahl des Getriebes im Dauerbetrieb Einbaulage EL3, EL4, EL5, EL6 (bei Umgebungstemperatur $20\text{ }^\circ\text{C}$)
$n_{1\text{maxDBEL5,6}}$	min^{-1}	Maximal zulässige Eintriebsdrehzahl des Getriebes im Dauerbetrieb Einbaulage EL5, EL6 (bei Umgebungstemperatur $20\text{ }^\circ\text{C}$)
$n_{1\text{maxZB}}$	min^{-1}	Maximal zulässige Eintriebsdrehzahl des Getriebes im Zyklusbetrieb (bei Umgebungstemperatur $20\text{ }^\circ\text{C}$)
$n_{1\text{N}}$	min^{-1}	Nennrehzahl am Getriebeeintrieb
$n_{2\text{m}^*}$	min^{-1}	Vorhandene mittlere Abtriebsdrehzahl
$n_{2\text{m},1^*} - n_{2\text{m},4^*}$	min^{-1}	Vorhandene mittlere Abtriebsdrehzahl im jeweiligen Zeitabschnitt (1 bis 4)
$n_{2\text{m},\text{n}^*}$	min^{-1}	Vorhandene mittlere Abtriebsdrehzahl im n-ten Zeitabschnitt
$n_{2\text{N}}$	min^{-1}	Nennrehzahl am Getriebeabtrieb
N_{Bstop}	–	Zulässige Anzahl von Bremsungen aus voller Drehzahl ($n = 3000\text{ min}^{-1}$) mit J_{Bstop} ($M_{\text{L}} = 0$). Bei abweichenden Werten von n und J_{Bstop} gilt: $N_{\text{Bstop}} = W_{\text{B,Rlim}} / W_{\text{B,R/B}}$
n_{m^*}	min^{-1}	Vorhandene mittlere Drehzahl des Motors
$n_{\text{m},1^*} - n_{\text{m},4^*}$	min^{-1}	Vorhandene mittlere Drehzahl des Motors im jeweiligen Zeitabschnitt (1 bis 4)
n_{m,n^*}	min^{-1}	Vorhandene mittlere Drehzahl des Motors im n-ten Zeitabschnitt
n_{N}	min^{-1}	Nennrehzahl: Drehzahl, für die das Nennmoment M_{N} angegeben wird
p	–	Polpaarzahl
P_{effRB}	W	Effektive Leistung am externen Bremswiderstand
P_{maxRB}	W	Maximale Leistung am externen Bremswiderstand
P_{N}	kW	Nennleistung: Leistung, die der Motor im S1-Betrieb im Nennpunkt abgeben kann (Toleranz $\pm 5\%$)
$P_{2\text{N,PU}}$	W	Ausgangsnennleistung des Leistungsteils
P_{V}	W	Verlustleistung
$P_{\text{V,CU}}$	W	Verlustleistung des Steuerteils

Formelzeichen	Einheit	Erklärung
$R_{2\text{minRB}}$	Ω	Minimaler Widerstand des externen Bremswiderstands
S	–	Lastkennwert: Quotient aus Nenn Drehmoment des Getriebes und des Motors, ohne Berücksichtigung der thermischen Grenzleistung. Stellt ein Maß dar für die Reserve des Getriebemotors.
ϑ_{amb}	$^{\circ}\text{C}$	Umgebungstemperatur
$\vartheta_{\text{amb,max}}$	$^{\circ}\text{C}$	Maximale Umgebungstemperatur
$t_{1*} - t_{4*}$	s	Dauer des jeweiligen Zeitabschnitts (1 bis 4)
t_{1B}	ms	Verknüpfungszeit: Zeit vom Ausschalten des Stromes bis zum Erreichen des Nennbremsmoments
t_{11B}	ms	Ansprechverzug: Zeit vom Ausschalten des Stromes bis zum Anstieg des Drehmoments
t_{2B}	ms	Trennzeit: Zeit vom Einschalten des Stromes bis zum Beginn des Drehmomentabfalls
t_{dec}	ms	Abbremszeit
t_{n*}	s	Dauer des n-ten Zeitabschnitts
ϑ_{NAT}	$^{\circ}\text{C}$	Nennansprechtemperatur
t	s	Zeit
τ_{th}	$^{\circ}\text{C}$	Thermische Zeitkonstante
$U_{1\text{CU}}$	V	Eingangsspannung des Steuerteils
$U_{1\text{PU}}$	V	Eingangsspannung des Leistungsteils
$U_{2\text{PU}}$	V	Ausgangsspannung des Leistungsteils
$U_{2\text{PU,ZK}}$	V	Ausgangsspannung des Leistungsteils für die Zwischenkreiskopplung (typische Werte: $400 V_{\text{AC}}$ entsprechen $560 V_{\text{DC}}$, $480 V_{\text{AC}}$ entsprechen $680 V_{\text{DC}}$)
U_{max}	V	Maximalspannung
$U_{\text{N,B}}$	V	Nennspannung der Bremse
U_{offCH}	V	Abschaltschwelle des Brems-Choppers
U_{onCH}	V	Einschaltschwelle des Brems-Choppers
U_{ZK}	V	Zwischenkreisspannung: Kennwert eines Antriebsreglers
$W_{\text{B,R/B}}$	J	Reibarbeit pro Bremsung
$W_{\text{B,Rlim}}$	J	Reibarbeit bis zur Verschleißgrenze
$W_{\text{B,Rmax/h}}$	J/h	Maximal zulässige Reibarbeit pro Stunde bei Einzelbremsung
x_2	mm	Abstand Wellenschulter bis Kraftangriffspunkt
$x_{\text{B,N}}$	mm	Nennluftspalt der Bremse
y_2	mm	Abstand Wellenachse bis Kraftangriffspunkt der Axialkraft
z_2	mm	Abstand Wellenschulter bis Mitte Abtriebslager

14.2 Marken

Die folgenden Namen, die in Verbindung mit dem Gerät, seiner optionalen Ausstattung und seinem Zubehör verwendet werden, sind Marken oder eingetragene Marken anderer Unternehmen:

CANopen [®] , CiA [®]	CANopen [®] und CiA [®] sind eingetragene Unionsmarken des CAN in AUTOMATION e.V., Nürnberg, Deutschland.
CODESYS [®]	CODESYS [®] ist eine eingetragene Marke der CODESYS GmbH, Kempten, Deutschland.
DESINA [®]	DESINA [®] ist eine eingetragene Marke des VDW Verein Deutscher Werkzeugmaschinenfabriken e. V., Frankfurt, Deutschland.
EnDat [®]	EnDat [®] und das EnDat [®] -Logo sind eingetragene Marken der Dr. Johannes Heidenhain GmbH, Traunreut, Deutschland.
EtherCAT [®] , Safety over EtherCAT [®] , TwinCAT [®]	EtherCAT [®] , Safety over EtherCAT [®] und TwinCAT [®] sind eingetragene Marken und patentierte Technologien, lizenziert durch die Beckhoff Automation GmbH, Verl, Deutschland.
HIPERFACE [®]	HIPERFACE [®] und das HIPERFACE DSL [®] -Logo sind eingetragene Marken der SICK STEGMANN GmbH, Donaueschingen, Deutschland.
PLCopen [®]	PLCopen [®] ist eine eingetragene Marke der PLCopen-Organisation, Gorinchem, Niederlande.
PROFIBUS [®] , PROFINET [®]	PROFIBUS [®] und PROFINET [®] sind eingetragene Marken der PROFIBUS Nutzerorganisation e.V., Karlsruhe, Deutschland.
PROFIdrive [®] , PROFI-safe [®]	PROFIdrive [®] und PROFIsafe [®] sind eingetragene Marken der Siemens AG, München, Deutschland.
speedtec [®]	speedtec [®] ist eine eingetragene Marke der TE Connectivity Industrial GmbH, Niederwinkling, Deutschland.

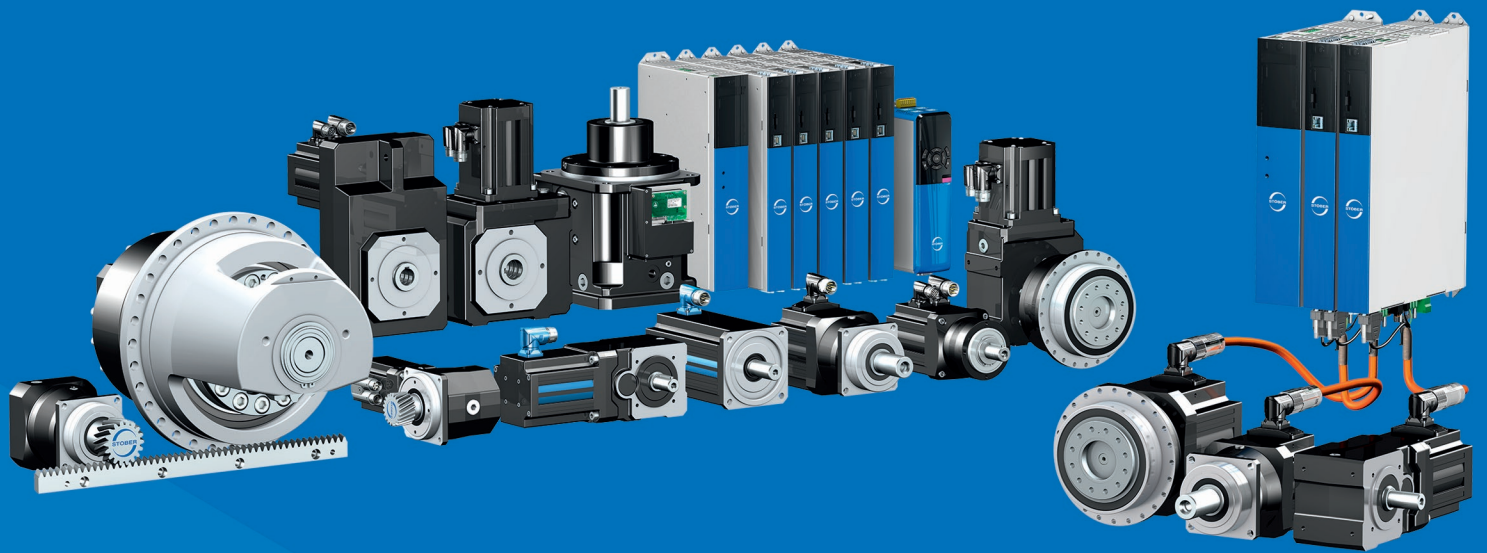
14.3 Verkaufs- und Lieferbedingungen

Unsere Verkaufs- und Lieferbedingungen finden Sie immer aktuell unter <http://www.stoeber.de/de/agb>.

14.4 Impressum

Katalog Lean-Motoren ID 443016_de.

Aktuelle PDF-Dateien finden Sie im Internet unter <http://www.stoeber.de/de/downloads/>.



STÖBER Antriebstechnik GmbH + Co. KG
Kieselbronner Straße 12
75177 Pforzheim
Deutschland
Tel. +49 7231 582-0
mail@stoeber.de
www.stober.com

Service-Hotline
+49 7231 582-3000