

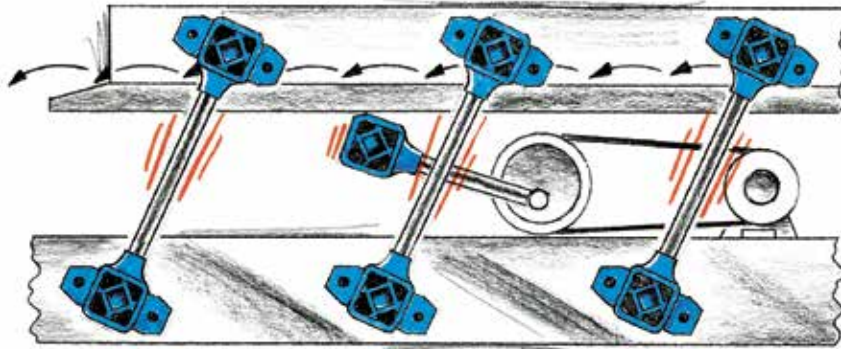
# ROSTA – Éléments oscillants

**Suspensions élastiques pour cribles, convoyeurs et tamiseurs.  
Durée de vie élevée – sans entretien – Résistance à la corrosion  
– fiables en cas de surcharges**



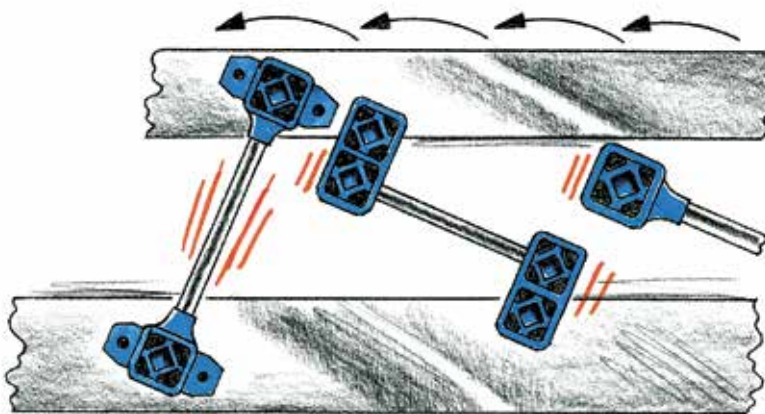
# Éléments oscillants

## Suspensions élastiques pour tous types de



**Bras oscillants et têtes de bielles pour convoyeur oscillant à 1 masse avec entraînement bielle-manivelle.**

- Sans entretien et très résistant à l'usure.
- La tête de bielle amortit les chocs aux points morts.

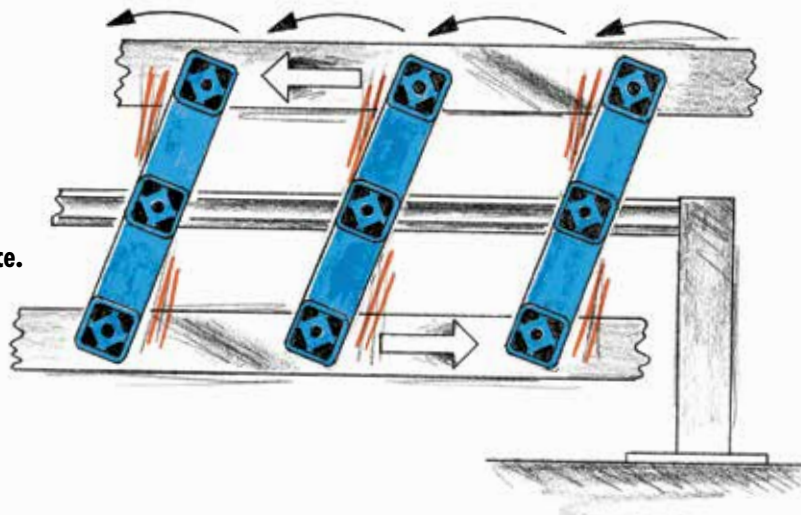


**Ressorts accumulateurs pour convoyeur fonctionnant en résonance.**

- Pour un entraînement puissant et harmonieux du convoyeur.
- Pour un fonctionnement silencieux, sans usure et économe en énergie.

**Bras oscillants doubles pour convoyeur oscillant à vitesse élevée.**

- réduction des efforts dynamiques par compensation des masses.
- rigidité des ressorts élevée pour un fonctionnement proche de la résonance.



**Bras oscillant type AU**



# ROSTA

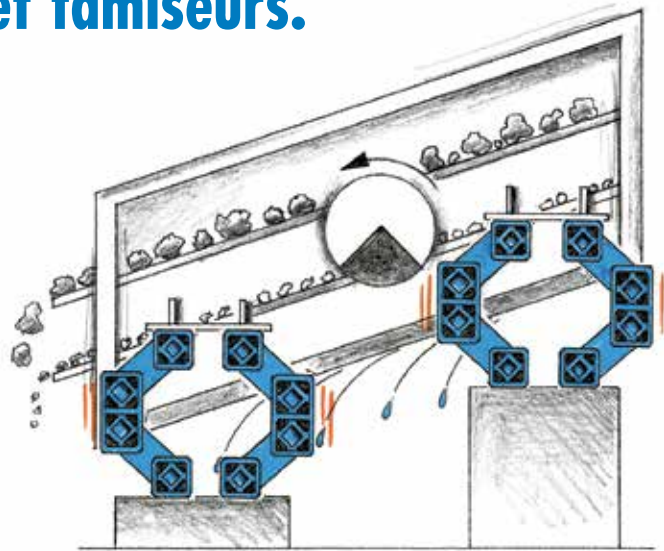
cribles, convoyeurs et tamiseurs.



Suspension de crible  
type AB

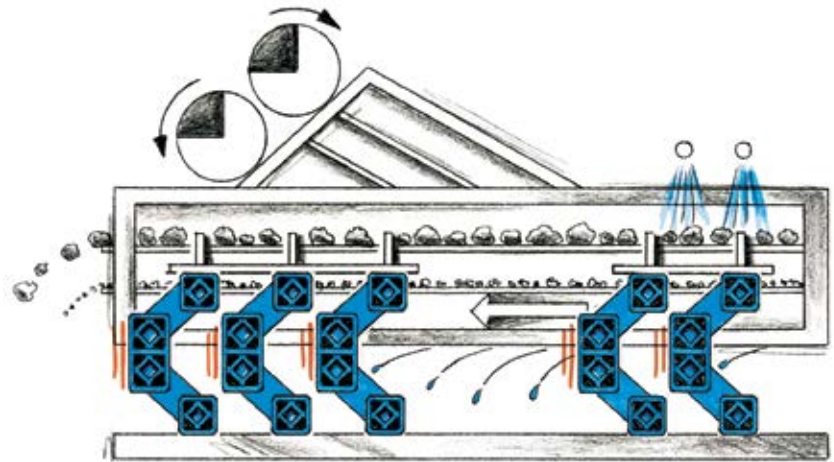
Joint articulé  
type AK

Solution fiable, sans  
entretien, silencieuse,  
résistant à la corrosion  
et aux surcharges pour  
toutes applications sur  
cribles, convoyeurs ou  
tamiseurs.



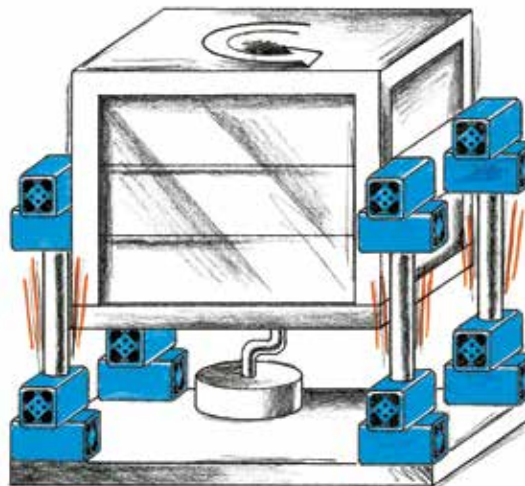
Supports antivibratoires pour cribles circulaires ou linéaires

- Durée de vie élevée
- Isolation vibratoire élevée
- Résistant à la corrosion

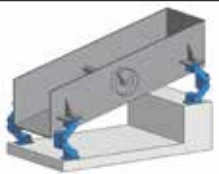
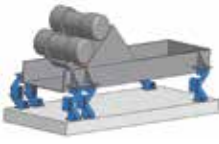

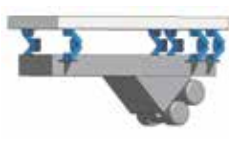






Joints articulés pour tamiseurs  
(plansichter).



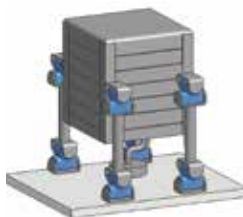

- Solution durable pour mou-  
vements circulaires horizon-  
taux
- Très haute capacité de char-  
ge, jusqu'à 40 000 N par  
élément.



# Table de sélection pour systèmes à oscillations libres. (Avec excitateur à balourd)

					
		<b>Système à 1 masse Crible circulaire</b>	<b>Système à 1 masse Crible linéaire</b>	<b>Système à 2 masses Crible avec contre-masse.</b>	<b>Système à 1 masse Crible suspendu</b>
	<b>AB ABI</b> Page 2.10	<b>Éléments oscillants</b> – le support universel Excellente isolation vibratoire et faible transmission des efforts résiduels. Fréquence propre env. 2-3 Hz 9 tailles pour des charges de 50 à 20 000 N par élément.			
	<b>AB-HD ABI-HD</b> Page 2.12 2.17	<b>Éléments oscillants</b> pour charges élevées, charge- ments spontanés et production avec pics élevés. Fréquence propre env. 2,5-3,5 Hz 8 tailles pour des charges de 150 à 14 000 N par élément.			
	<b>AB-D</b> Page 2.14		<b>Éléments oscillants</b> compacts Idéal pour suspension de contre-masse sur les sys- tèmes à 2 masses. Fréquence propre env. 3-4,5 Hz 7 tailles pour des charges de 500 à 16 000 N par AB-D.		
	<b>HS</b> Page 2.15				<b>Éléments oscillants</b> pour systèmes suspendus. Fréquence propre env. 3-4 Hz 5 tailles pour des charges de 500 à 14 000 N par HS.

# Table de sélection pour tamiseurs (Plansichter)

	<b>AK</b> Page 2.36	<b>Joints articulés</b> Pour plansichter en appui ou suspendu – à oscillations libres ou à entraîne- ment par excentrique. 10 tailles pour des char- ges jusqu'à 40 000 N par AK.	<b>Plansichter en appui</b>	<b>Plansichter suspendu</b>
	<b>AV</b> Page 2.38	<b>Éléments oscillants</b> Conception spécifique avec volume de caoutchouc plus important pour plansichter suspendu. Livrables avec filetage à droite ou à gauche. 5 tailles pour des charges jusqu'à 16 000 N par AV.		

# Technologie des systèmes guidés avec entraînement par bielle-manivelle

## Introduction

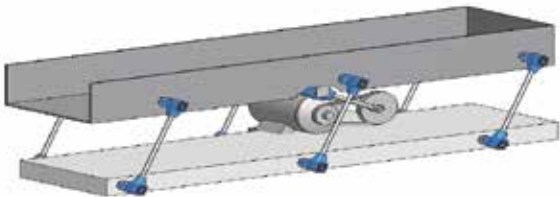
Les systèmes oscillants à entraînement par bielle-manivelle sont principalement utilisés pour le transport et la sélection de matériels en vrac. Ils sont équipés d'un canal (gouttière, goulotte, auge, ...) très lourd et très rigide qui est monté sur des bras oscillants. Ces bras oscillants sont reliés au châssis de la machine qui lui-même est fixé sur une embase massive (fondation-sol). Le mécanisme bielle-manivelle, qui transmet le mouvement au canal, est toujours entraîné par une courroie de transmission élastique pour compenser la poussée de l'excentrique. La bielle est reliée au canal par une tête de bielle élastique qui va absorber les chocs de fin de course des mouvements alternatifs. Le nombre de bras oscillants nécessaire est fonction de la longueur, du poids et de la rigidité du canal. Selon le cas, l'oscillation peut produire 2 modes de transport différents:

- par secousses, le matériel se déplace en glissant sur le fond du canal.
- par microprojections, le matériel se déplace par petits bonds.

Les systèmes de convoyage **lents** sont conçus tels que décrit précédemment. Dans le cas de convoyage plus **rapide** et par conséquent avec des forces de réaction plus élevées, les systèmes sont conçus avec une contre-masse (2 masses); cette contre-masse, positionnée sous le canal et suspendue par des bras oscillants doubles, compense les forces de réactions dynamiques.

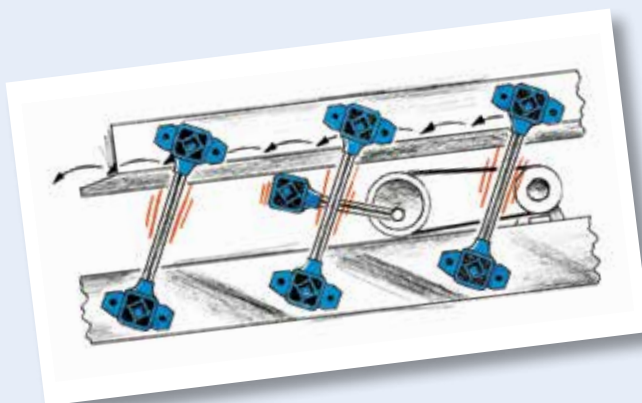
Pour obtenir un mouvement harmonieux dans des systèmes de convoyage rapide à 1 ou 2 masses, il est recommandé d'installer des **ressorts accumulateurs** capables de travailler à la résonance (fréquence propre du système); précontraints ils compensent les points morts, les efforts résultants de l'entraînement bielle-manivelle et soutiennent le mouvement excentrique du canal grâce à leur rigidité dynamique élevée.

## Système à 1 masse

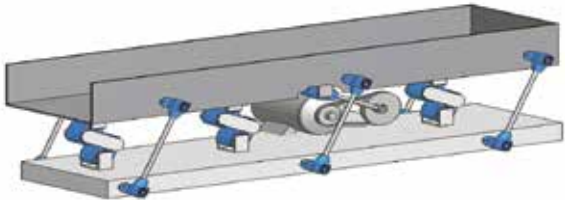
Conception	Caractéristiques techniques	Éléments ROSTA
 <p>Système classique «force brute»</p>	Accélération: <b>1.1 à 1.7 g</b>  Vitesse de convoyage: <b>6 à 15 m/min</b>  Longueur du canal: <b>12 à 15 mètres max.</b>	Éléments oscillants: <b>AU, AS-P, AS-C, AR</b>  Têtes de bielle: <b>ST</b>

Le système de convoyage par oscillations à 1 masse est le système le plus fréquemment utilisé dans les process industriels en raison de sa simplicité de construction et de son faible coût de mise en œuvre. Il se compose d'un canal d'alimentation fixé sur des bras oscillants qui sont reliés au châssis, dont le mouvement est transmis par un mécanisme bielle-manivelle. Ce système est utilisé pour des accélérations

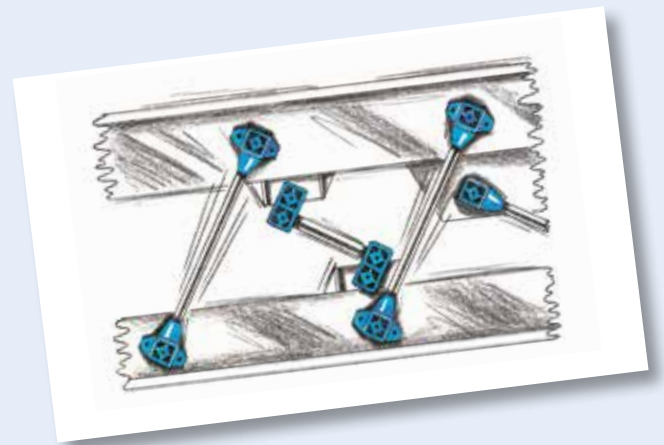
jusqu'à 1,7 g et par conséquent une vitesse de convoyage «lente». Pour éviter une fatigue de la structure du canal, il convient de rigidifier le canal au maximum. Le convoyeur est bien évidemment fixé au sol par des dispositifs adaptés.



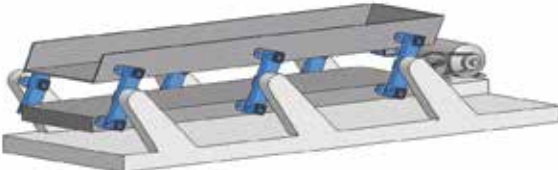
## Système à 1 masse avec ressorts accumulateurs.

Conception	Caractéristiques techniques	Éléments ROSTA
 <p>«Fréquence propre» pour un convoyage harmonieux</p>	<p>Accélération: <b>1.1 à 2.2 g</b></p> <p>Vitesse de convoyage: <b>env. 6 à 22 m/min.</b></p> <p>Longueur du canal: <b>jusqu'à 20 mètres</b></p>	<p>Éléments oscillants: <b>AU, AS-P, AS-C, AR</b></p> <p>Têtes de bielle: <b>ST</b></p> <p>Ressorts accumulateurs: <b>DO-A elements</b></p>

Un système travaillant à sa fréquence propre, est un système à 1 masse auquel on ajoute des ressorts accumulateurs entre le canal et le châssis. Ce système à ressorts élastiques permet d'absorber les chocs des points morts, les contraintes sur les structures et assure un fonctionnement à la résonance peu consommateur d'énergie, doux et silencieux. L'accélération maxi. ne doit pas dépasser 2,2 g. Le nombre d'accumulateurs nécessaires est fonction du poids du canal et de la vitesse d'entraînement.



## Système à 2 masses, pour compensation des efforts dynamiques par contre-masse.

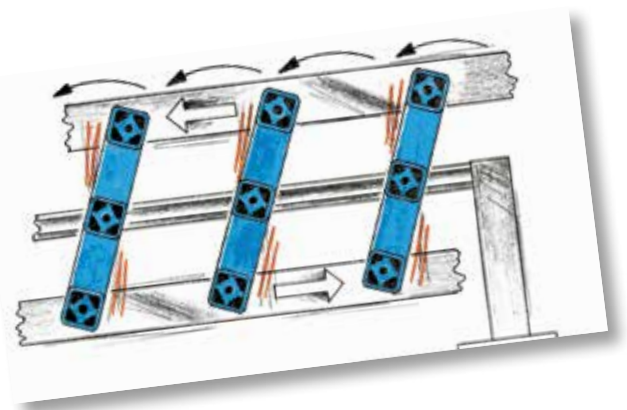
Conception	Caractéristiques techniques	Éléments ROSTA
 <p>Convoyage rapide, système haute performance</p>	<p>Accélération: <b>1.5 à 5.0 g</b></p> <p>Vitesse de convoyage: <b>env. 10 à 45 m/min.</b></p> <p>Longueur du canal: <b>jusqu'à env. 25 mètres</b></p>	<p>Éléments oscillants: <b>AD-P, AD-C, AR</b></p> <p>Têtes de bielle: <b>ST</b></p> <p>Eventuellement ressorts accumulateurs <b>DO-A</b></p>

Le système de convoyage à contre-masse est synonyme de vitesse élevée du produit. La contre-masse reliée au canal supérieur, par l'intermédiaire de bras doubles ROSTA, compense les efforts d'inerties de la masse 1 (canal), son poids étant identique à celui du canal. Cette configuration offre de nombreuses possibilités d'applications. La contre-masse peut être conçue de manière à pouvoir convoyer des produits au même titre que le canal supérieur. Le sens de convoyage sera identique pour les 2 canaux.

Exemple: en équipant le canal supérieur d'un tamis, on laisse passer le produit d'une granulométrie plus petite sur le canal inférieur (contre-masse) qui se chargera de transporter le produit dans la même direction.

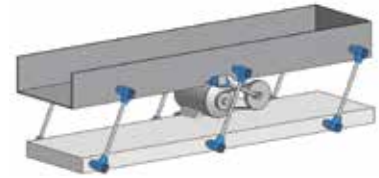
Le système de convoyage à vitesse élevée permet de travailler avec des accélérations allant jusqu'à 5,0 g. Un nombre approprié de bras doubles, reliant le canal, la contre-masse et la struc-

ture, fournira une raideur dynamique élevée qui permettra à la machine de travailler à la résonance.



# Technologie

## 1. Systèmes à 1 masse: exemple de calcul



### Formules

#### Facteur oscillatoire de la machine

$$K = \frac{\left(\frac{2\pi}{60} \cdot n_s\right)^2 R}{g \cdot 1000} = \frac{n_s^2 \cdot R}{894'500} [-]$$

#### Valeur élastique totale de la machine

$$c_t = m \cdot \left(\frac{2\pi}{60} \cdot n_s\right)^2 \cdot 0.001 [N/mm]$$

#### Nombre de bras oscillants mini.

$$z = \left(\frac{L}{L_{max}} + 1\right) \cdot 2 [-]$$

#### Charge par bras

$$G = \frac{m \cdot g}{z} [N]$$

#### Force d'accélération (pour la sélection de la tête de bielle ST)

$$F = m \cdot R \cdot \left(\frac{2\pi}{60} \cdot n_s\right)^2 \cdot 0.001 = c_t \cdot R [N]$$

#### Capacité d'entraînement

$$P = \frac{F \cdot R \cdot n_s}{9550 \cdot 1000 \cdot \sqrt{2}} [kW]$$

#### Valeur élastique dynamique par bras

$$c_d = \frac{M d_d \cdot 360 \cdot 1000}{A^2 \cdot \pi} [N/mm]$$

#### Facteur de résonance

$$i = \frac{z \cdot c_d}{c_t} [-]$$

Pour un facteur de résonance  $\geq 0.8$  le système est défini comme fonctionnant à la fréquence propre.

	Désignation	Symbole	Exemple	Unité
Longueur, Poids	Longueur du canal	L	2.5	m
	Poids à vide du canal	m <sub>0</sub>	200	kg
	Poids du matériel convoyé		50	kg
	Facteur de couplage du matériel 50% *	m <sub>m</sub>	25	kg
	Poids de la masse oscillante *	m = m <sub>0</sub> + m <sub>m</sub>	225	kg
Paramètres transmission	Rayon excentrique	R	12	mm
	Amplitude	sw = 2 · R	24	mm
	Vitesse moteur	n <sub>s</sub>	340	tr/min
	Accélération	g	9.81	m/s <sup>2</sup>
	Facteur oscillatoire de la machine	K	1.6	
	Accélération de la machine	a = K · g	1.6	g
	Valeur élastique totale de la machine	c <sub>t</sub>	285	N/mm
Bras oscillants	Longueur maxi. entre les bras	L <sub>max</sub>	1.5	m
	Nombre de bras	z	6	
	Charge par bras	G	368	N
	<b>Éléments oscillants sélectionnés (exemple)</b> <b>Alternatives possibles: AU, AR, AS-P, AS-C</b>		<b>12x AU 27</b>	
Entraînement	Longueur (entraxe) du bras	A	200	mm
	Force d'accélération	F	3423	N
Valeur élastique	<b>Tête de bielle sélectionnée</b>		<b>1x ST 45</b>	
	Capacité d'entraînement (env.)	P	1.0	kW
	Couple dynamique	Md <sub>d</sub>	2.6	Nm/°
Valeur élastique	Valeur élastique dynamique par bras	c <sub>d</sub>	7.4	N/mm
	Valeur élastique dynamique pour l'ensemble des bras	z · c <sub>d</sub>	44.7	N/mm
	Facteur de résonance	i	0.16	

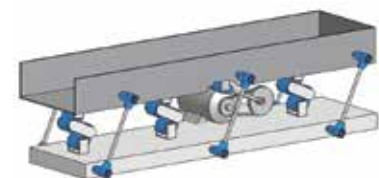
\* Les paramètres suivants sont à prendre en compte pour déterminer le facteur de couplage du matériel (% matériel entraîné):

- facteur de couplage élevé si le matériel est humide ou collant.
- machine fonctionnant à pleine charge.

## 2. Système à 1 masse, avec ressorts accumulateurs: exemple de calcul

Mêmes paramètres qu'au chapitre 1 (ci-dessus) +:

Ressorts accumulateurs	Quantité	z <sub>s</sub>	2	
	Valeur élastique dynamique pour 1 accumulateur	c <sub>s</sub>	100	N/mm
	Valeur élastique dynamique pour l'ensemble des accumulateurs:	z <sub>s</sub> · c <sub>s</sub>	200	N/mm
	Facteur de résonance	i <sub>s</sub>	0.86	
<b>Ressorts accumulateurs sélectionnés: 2 accumulateurs composés de 2 DO-A 45 x 80</b>				



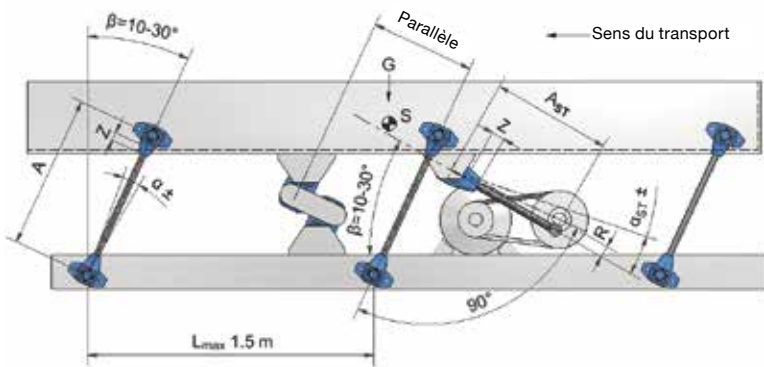
#### Facteur de résonance avec accumulateurs

$$i_s = \frac{z \cdot c_d + z_s \cdot c_s}{c_t} [-]$$

Pour un facteur de résonance  $\geq 0.8$  le système est défini comme fonctionnant à la fréquence propre.

# Technologie

## 3. Systèmes oscillants à 1 masse: instructions de montage



### Distance entre les bras $L_{max}$ :

- En général, la distance entre les bras est fonction de la rigidité du canal et ne dépasse pas 1,5 m.
- Pour une largeur de canal supérieure à 1.5 m nous recommandons de mettre en place une 3<sup>ème</sup> rangée (centrale) de bras oscillants, afin de stabiliser le système.

### Position de la tête de bielle ST:

Pour un convoyeur à une masse, il est recommandé de positionner la tête de bielle légèrement en amont du centre de gravité du canal, coté déchargement du matériel.

### Angle de montage des bras $\beta$ :

En fonction du type de process et de la vitesse de convoyage, le bras devra être monté avec un angle compris entre 10 et 30° par rapport à la verticale (on obtiendra une combinaison optimale «vitesse de transport/saut du matériel» avec un angle de bras de 30°). La bielle d'entraînement doit former un angle de 90° avec les bras oscillants, cette configuration orthogonale assure un entraînement harmonieux du système.

### Angle d'oscillation $\alpha$ :

Voir chapitre 5 – page 2.24

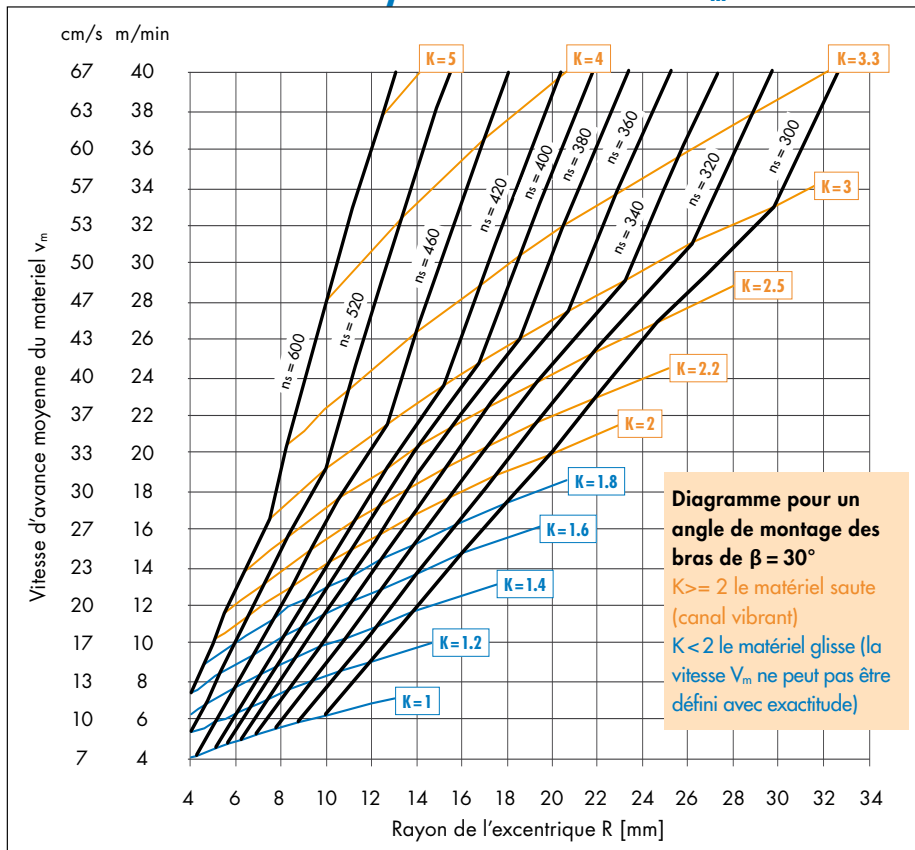
### Visserie:

Utiliser des vis de qualité 8.8 avec les efforts de serrage adéquats.

### Profondeur de serrage Z:

Minimum 1,5 x M ( $\varnothing$  vis)

## 4. Vitesse d'avance moyenne du matériel $V_m$



### Facteurs déterminants:

- Épaisseur de la couche de matériel transporté
  - Caractéristiques – état de surface du canal
  - Inclinaison des bras (angle  $\beta$ )
  - La nature (taille, forme), l'état (humide, collant,..) du matériel transporté
- Exemple: des grains fins et secs requièrent un facteur de correction de 30%.

### Exemple: système à 1 masse avec entraînement par excentrique:

Le point d'intersection entre le rayon de l'excentrique  $R = 12$  mm et la vitesse moteur  $n_s = 340$  tr/min indique une vitesse théorique du matériel  $v_m =$  de 12 m/min soit 20 cm/sec. Pour un facteur d'accélération  $K > 2$  et un bras incliné à  $\beta = 30^\circ$ , l'accélération verticale sera supérieure à 1 g et le matériel se déplacera par bonds.



# Technologie

## 5. Charge par bras G, vitesse de rotation n<sub>s</sub> et angle d'oscillation α admissibles

Taille (ex. AU 15)	charge maxi. G par bras [N]				Vitesse de rotation maxi. (tr/min)*	
	K < 2	K = 2	K = 3	K = 4	α ± 5°	α ± 6°
15	100	75	60	50	640	480
18	200	150	120	100	600	450
27	400	300	240	200	560	420
38	800	600	500	400	530	390
45	1'600	1'200	1'000	800	500	360
50	2'500	1'800	1'500	1'200	470	340
60	5'000	3'600	3'000	2'400	440	320

L'angle d'oscillation α de chacun des composants oscillants ( bras, tête de bielle) doit être dans la plage d'utilisation admissible (n<sub>s</sub> and α).

### Calcul de l'angle d'oscillation des bras:

Rayon de l'excentrique R [mm]

Entraxe A [mm]

Angle d'oscillation α ± [°]

$$\alpha = \arctan\left(\frac{R}{A}\right) [^\circ]$$

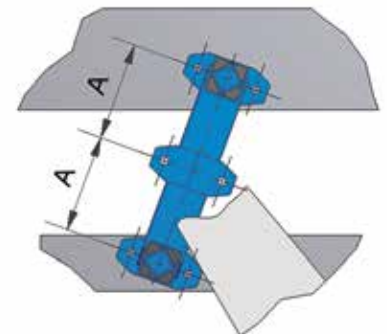
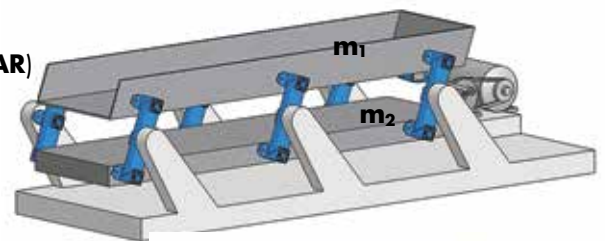
Pour des charges et des accélérations plus élevées: contacter ROSTA.

En général, n<sub>s</sub> = 300 – 600 tr/min et α maxi. ± 6°.

\* Fréquences admissibles: page T.7 du catalogue.

## 6. Systèmes à 2 masses pour compensation des efforts dynamiques par contre-masse

- Efforts d'accélération maxi. env. 5g, longueur maxi. du canal env. 25 m
- Equipés de bras doubles type **AD-P**, **AD-C** (ou réalisés avec des éléments **AR**)
- Compensation idéale si m<sub>1</sub> = m<sub>2</sub>
- Sélection des éléments ROSTA idem au chapitre 1, mais en prenant en compte le poids des 2 masses:
  - Masse m<sub>1</sub> (avec poids matériel entraîné) m<sub>1</sub> [kg]
  - Masse m<sub>2</sub> (avec poids matériel entraîné) m<sub>2</sub> [kg]
  - Poids total de la masse oscillante m = m<sub>1</sub> + m<sub>2</sub> [kg]



$$\text{Valeur élastique dynamique par bras double } c_d = \frac{3 \cdot M_d \cdot 360 \cdot 1000}{2 \cdot A^2 \cdot \pi} \text{ [N/mm]}$$

- Calcul de c<sub>i</sub> et F sur la base du poids total de la masse oscillante m = m<sub>1</sub> + m<sub>2</sub>
- La tête de bielle **ST**, qui transmet le signal du mécanisme bielle-manivelle, peut se positionner de manière **arbitraire sur la longueur** de la masse m<sub>1</sub> ou m<sub>2</sub> en respectant un angle de 90° avec les bras oscillants.
- Sur demande: possibilité de fournir des bras doubles suivant vos spécifications (entraxes, protections, etc.)

### Instructions de montage pour un système à 2 masses équipé de bras doubles:

1. Réaliser avec précision les interfaces de fixation (sur le canal, la contre-masse et le châssis de la machine, des bras oscillants).
2. Fixer la partie centrale des bras oscillants sur le châssis de la machine, régler l'inclinaison des bras (par ex. 30°), monter et serrer les vis avec le couple de serrage requis.
3. Positionner la contre-masse (m<sub>2</sub>) horizontalement et aligner les interfaces de fixation avec la partie inférieure des bras oscillants. Maintenir la contre-masse en position à l'aide de cales.
4. Monter et serrer les vis avec le couple de serrage requis.
5. Positionner le canal (m<sub>1</sub>) horizontalement et aligner les interfaces de fixation avec la partie supérieure des bras oscillants. Maintenir le canal en position avec des cales.
6. Monter et serrer les vis avec le couple de serrage requis.
7. Installer la bielle d'entraînement et la tête de bielle ST avec l'excentrique en position neutre (entre le point haut et bas de la course). Ajuster la longueur de la bielle et fixer.
8. Retirer les cales sous le canal et la contre-masse.
9. Démarrage-essais.

# Tamiseurs giratoires (plansichter) Technologie



## Introduction

Les tamiseurs giratoires sont utilisés dans les process de sélection granulométrique de granulés ou poudres dans l'industrie chimique, pharmaceutique, agro-alimentaire (farines, semoules, céréales), bois (sciures, copeaux), trai-

tement du sable, etc... . Le mouvement de tamisage circulaire permet de répartir le produit de manière uniforme et régulière sur la totalité du tamis.

## Solutions «sur mesure»

Éléments oscillants



Tamiseur giratoire pour l'industrie pharmaceutique, monté sur 8 éléments AK-I 40 (Inox)



Tamiseur giratoire pour l'industrie du bois, monté sur 8 éléments AK 100-4



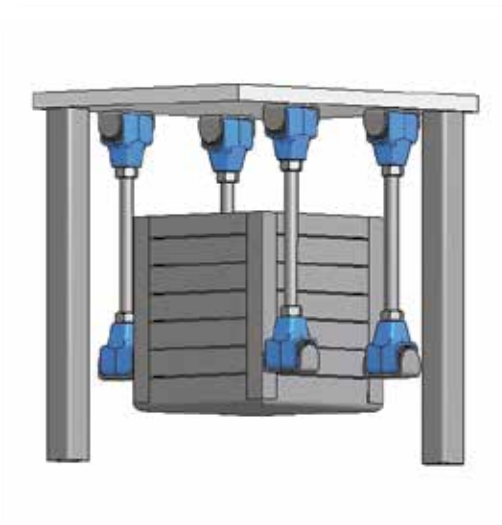
Tamiseur giratoire pour la sélection granulométrique de farines, monté sur 8 éléments AV 38



www.rosta.com

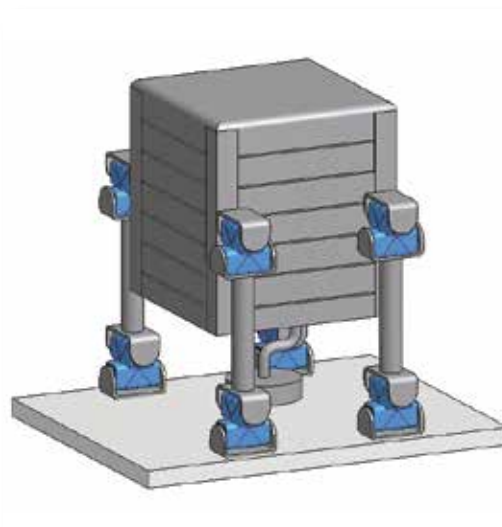
## Tamiseurs giratoires suspendus

Ces tamiseurs sont utilisés dans les minoteries pour la séparation granulométrique de différents types de farines. Entraînés par un mécanisme excentrique placé au centre, les tamiseurs sont généralement suspendus par l'intermédiaire de tiges en bois ou en fibre de verre. En raison du poids important de la machine, il est nécessaire d'installer plusieurs tiges à chaque extrémité du caisson pour assurer la suspension de l'ensemble. L'inconvénient de ce dispositif est qu'il est souvent difficile d'assurer une bonne répartition des charges entre les tiges, d'autant plus qu'en milieu humide il arrive que ces tiges se désolidarisent des brides. Pour ce type d'application, ROSTA recommande l'utilisation de supports AV dotés d'une capacité de charge élevée. 1 jeu de suspension monté à chaque extrémité du caisson suffit. Les éléments AV sont disponibles avec filetage à droite ou à gauche pour faciliter le réglage à l'horizontal du caisson. Ces supports ont une durée de vie élevée et ne demandent aucun entretien.



## Tamiseurs giratoires en appui avec entraînement par arbre excentrique

Ces tamiseurs sont principalement utilisés dans le traitement de la farine et la fabrication des panneaux de particules. L'arbre à excentrique, entraîné par des courroies, transmet le mouvement circulaire au caisson. Le tamiseur repose sur 4 pieds, chacun équipé de 2 éléments ROSTA type AK. Le poids du tamiseur est réparti uniformément sur les 4 pieds pour garantir un mouvement précis.



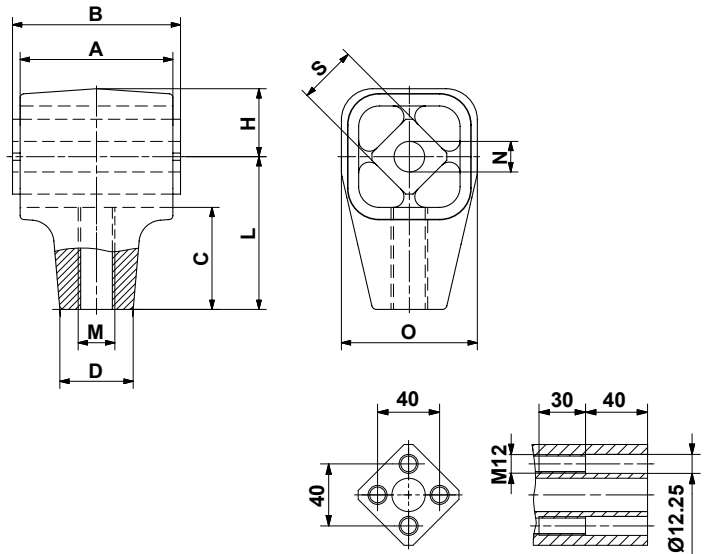
## Tamiseurs giratoires en appui avec entraînement par arbre balourdé

La version économique du tamiseur giratoire sur pieds ne nécessite pas de mécanisme à excentrique complexe. Les éléments ROSTA type AK, ou éventuellement AV, sont surdimensionnés en raison de l'imprécision du mouvement circulaire. Pour ce type d'application, il est recommandé de consulter nos services.



# Éléments oscillants pour tamiseurs suspendus

## Type AV



Carré intérieur AV 50 and AV 50L

N°article	Type	G [N] par suspension	A	B <sup>+0.2</sup>	C	□D	H	L	M	∅ N	O	□S
07 261 001	<b>AV 18</b>	600 – 1'600	60	65	40.5	28	27	60	M16	13 <sup>-0.2</sup>	54	18
07 271 001	<b>AV 18L</b>								M16-LH			
07 261 002	<b>AV 27</b>	1'300 – 3'000	80	90	53	42	37	80	M20	16 <sup>+0.3</sup> <sub>-0.3</sub>	74	27
07 271 002	<b>AV 27L</b>								M20-LH			
07 261 003	<b>AV 38</b>	2'600 – 5'000	100	110	67	48	44	100	M24	20 <sup>+0.5</sup> <sub>+0.2</sub>	89	38
07 271 003	<b>AV 38L</b>								M24-LH			
07 261 014	<b>AV 40</b>	4'500 – 7'500	120	130	69.5	60	47	105	M36	20 <sup>+0.5</sup> <sub>+0.2</sub>	93	40
07 271 014	<b>AV 40L</b>								M36-LH			
07 261 005	<b>AV 50</b>	6'000 – 16'000	200	210	85	80	59	130	M42	-	116	50
07 271 005	<b>AV 50L</b>								M42-LH			

G = charge maxi. en N par bras complet  
 Éléments pour charges plus importantes: sur demande.

N°article	Type	Poids [kg]	Matière			Fixation carré intérieur
			Carré intérieur	Armature extérieure	Prot.	
07 261 001	<b>AV 18</b>	0.4	Profilé alliage léger	fonderie en alliage léger	peinture (bleu ROSTA)	Vis ou tige entièrement filetée classe 8.8
07 271 001	<b>AV 18L</b>					
07 261 002	<b>AV 27</b>					
07 271 002	<b>AV 27L</b>					
07 261 003	<b>AV 38</b>	1.7		fonte nodulaire		
07 271 003	<b>AV 38L</b>					
07 261 014	<b>AV 40</b>	5.0				
07 271 014	<b>AV 40L</b>					
07 261 005	<b>AV 50</b>	12.3			Vis tête hexagonale M12, classe 8.8	
07 271 005	<b>AV 50L</b>					

### Remarques

Les paramètres de fonctionnement ne doivent pas dépasser les plages de fréquences indiquées dans la section «technologie» du catalogue.

**Les tiges filetées de connexion sont de la fourniture du client.**

## Exemple de calcul

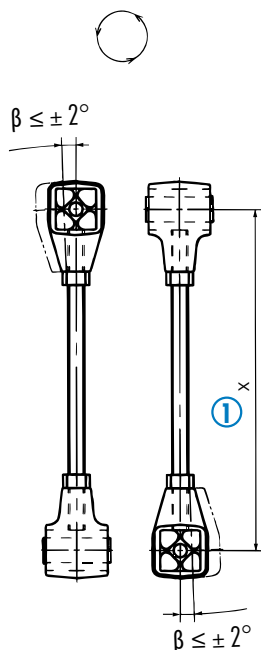
Désignation	Symbole	Exemple	Unité	Formule
Poids oscillant total (avec matériel)	m	800	kg	<b>Angle d'oscillation</b> $\beta = \arctan\left(\frac{R}{X}\right) [^\circ]$
Rayon de l'excentrique ②	R	20	mm	
Entraxe des bras	X	600	mm	
Angle d'oscillation (fonction de R et X)	$\alpha \pm$	1.9	°	
Ne doit pas être supérieur à $\pm 2^\circ$ ②				<b>Charge par bras de suspension</b> $G = \frac{m \cdot g}{z} [N]$
Vitesse de rotation	$n_s$	230	tr/min	
Nombre de bras	z	4	pcs.	
Accélération	g	9,81	m/s <sup>2</sup>	
Charge par bras	G	1962	N	
Capacité de charge maxi. par suspension équipé avec AV 27	$G_{max}$	3000	N	

Solution retenue: 4 éléments AV 27 et 4 éléments AV 27L (taroudage à gauche) – 1 x AV 27 + 1 x AV 27L (disposés à 90° l'un par rapport à l'autre) par bras de suspension.

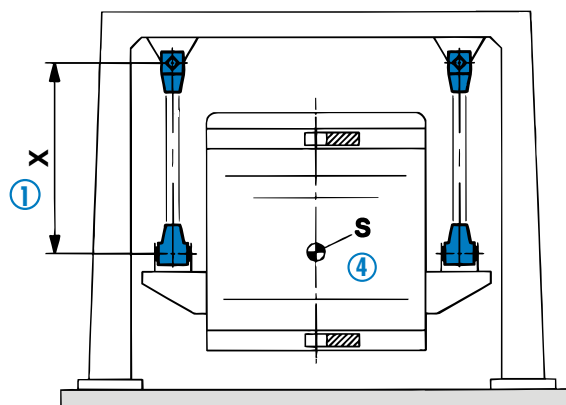
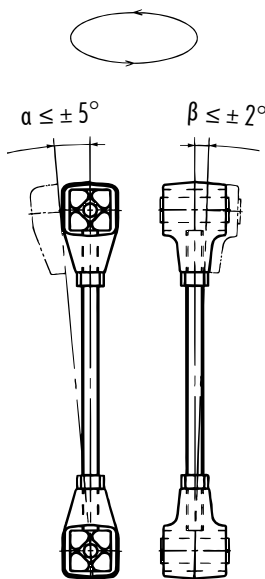
## Instructions de montage

- ① La longueur X des bras est facilement ajustable grâce à la combinaison d'un support AV (Pas à droite) et d'un support AV L (Pas à gauche). La longueur X doit être la même pour les 4 bras de suspension. **Veiller à respecter l'angle d'oscillation maxi.**
- ② Le décalage de 90° d'un élément AV par rapport à l'autre (pour chaque bras de suspension) garantira un mouvement circulaire au tamiseur.
- ③ Le positionnement symétrique des 2 éléments AV donnera un mouvement elliptique au tamiseur (tamiseur type ROTEX).
- ④ Afin d'éviter des inclinaisons aléatoires de la machine (à l'arrêt par exemple), il est recommandé d'aligner le support AV inférieur avec le centre de gravité (S) de la machine.
- ⑤ Sélection d'éléments AV pour tamiseur en appui à oscillations libres: consulter ROSTA.

② mouvement circulaire



③ mouvement elliptique



# Applications

Quelques exemples:



Éléments oscillants



**ROSTA** 

ROSTA AG  
CH-5502 Hunzenschwil  
Tél. +41 62 889 04 00  
Fax +41 62 889 04 99  
E-Mail [info@rosta.ch](mailto:info@rosta.ch)  
Internet [www.rosta.com](http://www.rosta.com)

Nous nous réservons le droit de modifier les spécifications et les dimensions des produits. Toute reproduction, même partielle, est strictement interdite sans autorisation préalable et écrite de ROSTA.

T2016.924

# Informations administratives et techniques

## 1. Conseils, prestations et offres

Veillez adresser vos requêtes auprès du représentant local ROSTA figurant au dos du catalogue.

Afin de vous remettre une offre adaptée, nous vous demandons de nous fournir des informations techniques complètes, accompagnées si possible de croquis, plans et fiches techniques. Ces informations nous permettront de déterminer si un élément standard ou spécial représente la solution la plus avantageuse pour vous. Pour des applications plus complexes, vous recevrez de la part de notre représentant ou de ROSTA un questionnaire spécifique pour mieux cerner vos besoins.

Les conditions générales de vente et de livraison sont précisées dans les offres et disponibles sur notre site internet [www.rosta.ch](http://www.rosta.ch) / entreprise / conditions générales de vente et de livraison.

## 2. Commandes et livraisons

Nous vous prions de mentionner dans vos commandes le numéro de l'offre (si existant), la quantité exacte, la désignation et le numéro de l'article. Les commandes sont à envoyer à notre représentant local.

## 3. Disponibilité

Une grande partie de notre gamme standard figurant dans le catalogue est disponible en stock auprès de notre représentant local ou de ROSTA AG.

Les pièces spéciales sont fabriquées conformément à la commande et suivant un délai précisé sur l'accusé de réception de commande. Possibilité de livrer les pièces spéciales dans un délai plus court si établissement d'une commande ferme avec livraison sur appel: nous contacter pour plus d'informations.

## 4. Informations techniques

Nous vous demandons de respecter les limites de capacité de nos éléments telles qu'elles sont définies dans le catalogue. Si vous avez un doute, n'hésitez pas à contacter notre représentant local ou ROSTA AG.

Suivre les instructions de montage détaillées dans le catalogue. Assurez-vous que les monteurs sont qualifiés pour ce type d'opération. Si vous avez la moindre question, n'hésitez pas à contacter notre représentant local ou ROSTA AG.

Montage des éléments: pour fixer nos éléments ou nos supports, merci d'utiliser des vis de fixation de classe 8.8 minimum. Suivre les directives de la norme ISO 898 sur les caractéristiques mécaniques des éléments de fixation, ou les directives de votre fournisseur de vis, pour le couple de serrage maxi. En cas de doute, contrôler vos fixations suivant les directives de la norme VDI 2230.

Utiliser des rondelles suivant DIN 125A pour la fixation sur des trous de boîtiers en fonte (ex: AB 50) ou des trous oblongs (ex: bases moteurs oscillantes MB).

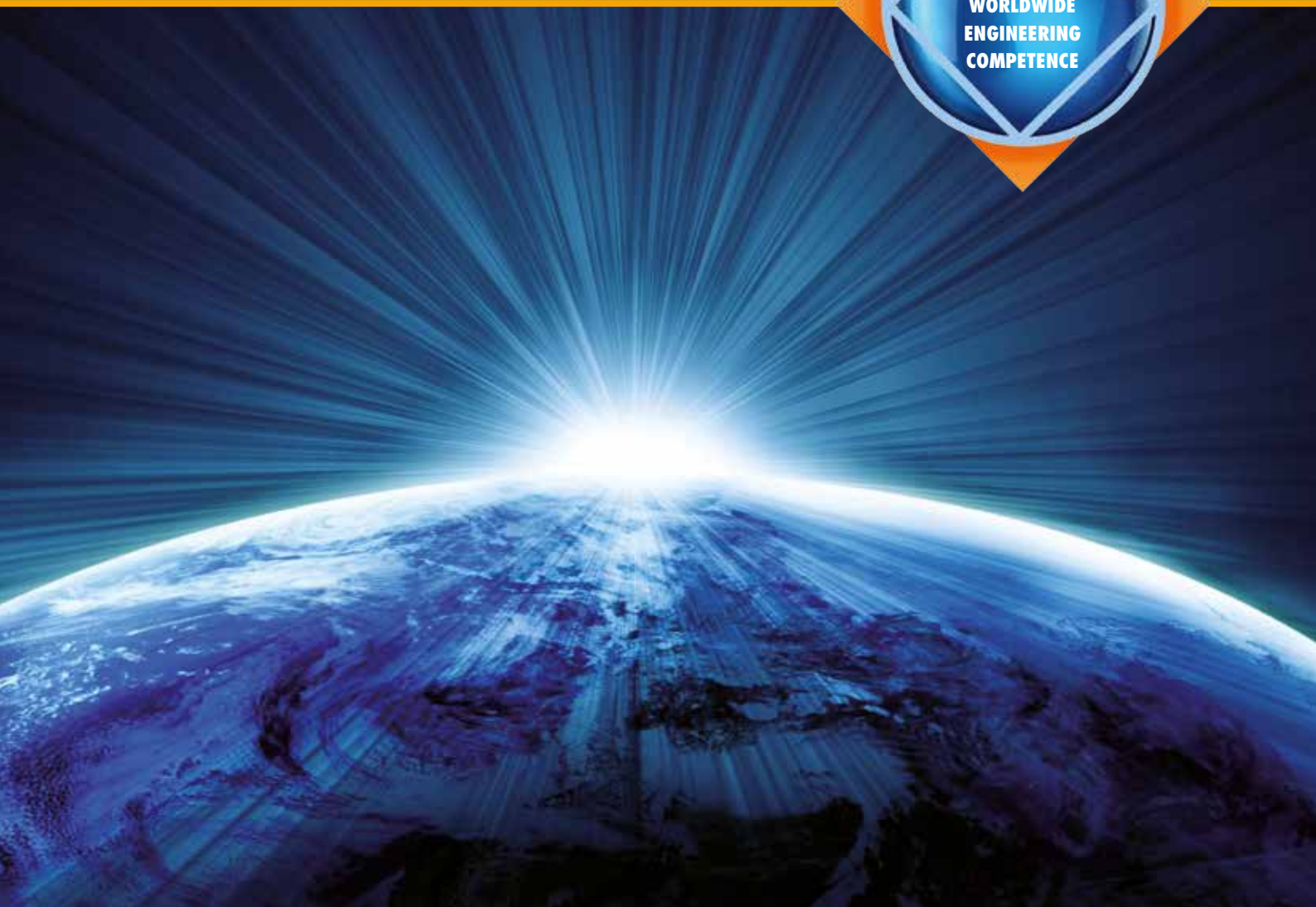
## 5. Réserves

Ce catalogue et toutes autres informations techniques sont fournis pour vous informer et vous conseiller et n'entraînent aucun engagement de notre part. Nous vous prions d'adapter le montage et l'utilisation de nos éléments aux conditions réelles d'utilisation.

Nous nous réservons le droit de modifier les spécifications et les dimensions des produits.

Toute reproduction, même partielle est strictement interdite, sans autorisation préalable et écrite de ROSTA.

# The leading manufacturer of torsional rubber springs



## Filiales

**Allemagne** [www.rosta.de](http://www.rosta.de) **Australie** [www.rostaaustralia.com.au](http://www.rostaaustralia.com.au) **Canada** [www.rosta.ca](http://www.rosta.ca)  
**Chine** [www.rostachina.com](http://www.rostachina.com) **Italie** [www.rostaitalia.com](http://www.rostaitalia.com) **USA** [www.rosta.com](http://www.rosta.com)

## Partenaires

**Afrique du Sud** [www.orangevmc.co.za](http://www.orangevmc.co.za) **Angleterre** [www.kobo.co.uk](http://www.kobo.co.uk) **Argentine** [heuchert@ciudad.com.ar](mailto:heuchert@ciudad.com.ar)  
**Autriche** [www.haberkorn.com](http://www.haberkorn.com) **Belgique/Luxembourg** [www.atbautomation.eu](http://www.atbautomation.eu) **Brésil** [www.atibrasil.com.br](http://www.atibrasil.com.br)  
**Chili** [www.riosan.cl](http://www.riosan.cl) **Corée du Sud** [www.sewonworld.co.kr](http://www.sewonworld.co.kr) **Danemark** [www.jens-s.dk](http://www.jens-s.dk) **Espagne** [www.tracsa.com](http://www.tracsa.com)  
**Finlande** [www.sks.fi](http://www.sks.fi) **France** [www.rosta.com](http://www.rosta.com) **Grèce** [www.alexandris.com](http://www.alexandris.com) **Inde** [www.technotalent.in](http://www.technotalent.in)  
**Islande** [www.falkinn.is](http://www.falkinn.is) **Japon** [www.mikipulley.co.jp](http://www.mikipulley.co.jp) **Lituanie/Lettonie** [www.techvitas.lt](http://www.techvitas.lt) **Malaisie** [www.masterjaya.com.my](http://www.masterjaya.com.my)  
**Norvège** [www.jens-s.no](http://www.jens-s.no) **Nouvelle-Zélande** [www.saecowilson.co.nz](http://www.saecowilson.co.nz) **Pay-Bas** [www.atbautomation.eu](http://www.atbautomation.eu)  
**Pérou** [www.grupo-isc.com](http://www.grupo-isc.com) **Philippines** [www.severosyling.com](http://www.severosyling.com) **Pologne** [www.archimedes.pl](http://www.archimedes.pl) **Portugal** [www.april.pt](http://www.april.pt)  
**Russie** [www.fam-drive.ru](http://www.fam-drive.ru) **Singapour** [henry@smcomponent.com](mailto:henry@smcomponent.com) **Slovénie** [www.m-trade.si](http://www.m-trade.si) **Suède** [www.kontima.se](http://www.kontima.se)  
**Tchéquie** [www.rupet.eu](http://www.rupet.eu) **Thaïlande** [www.virtus.co.th](http://www.virtus.co.th) **Turquie** [www.entatek.com](http://www.entatek.com)



Nous nous réservons le droit de modifier les spécifications et les dimensions des produits. Toute reproduction, même partielle, est strictement interdite sans autorisation préalable et écrite de ROSTA.



### ROSTA AG

Hauptstrasse 58  
CH-5502 Hunzenschwil

Tél. +41-62-889 04 00  
Fax +41-62-889 04 99  
E-Mail [info@rosta.ch](mailto:info@rosta.ch)  
Internet [www.rosta.com](http://www.rosta.com)

# ROSTA



T2016.928