

ROSTA – Éléments ressorts

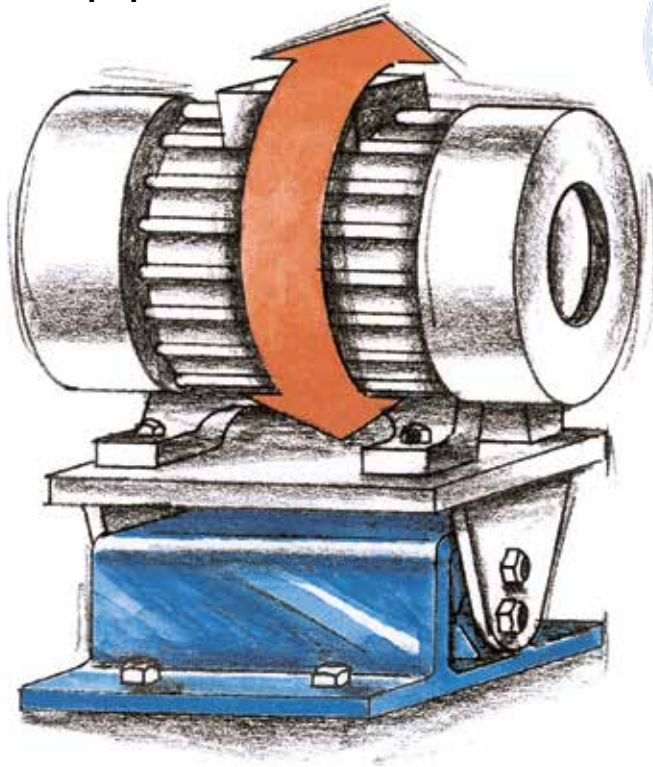
Éléments élastiques multifonctionnels pour applications industrielles
Guidage – mise en tension – amortissement – ressort



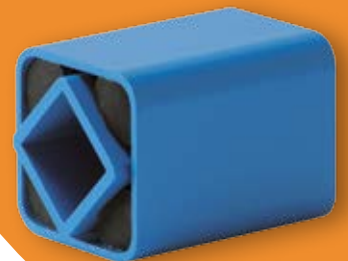
Éléments ressorts

Ressorts de torsion élastiques

Suspension pendulaire pour motovibrateur. Compensateur de couple pour moteur.

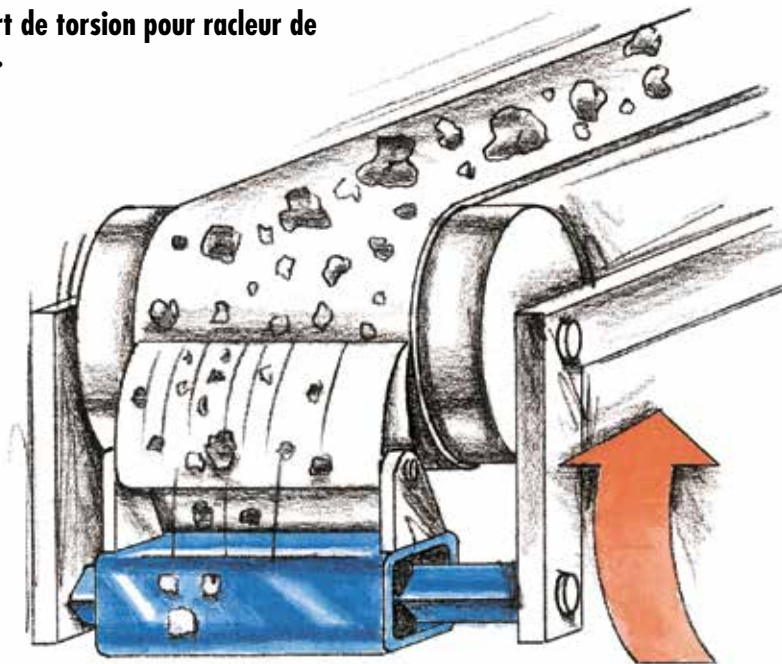


DW-C



DR-S

Ressort de torsion pour racleur de bande.

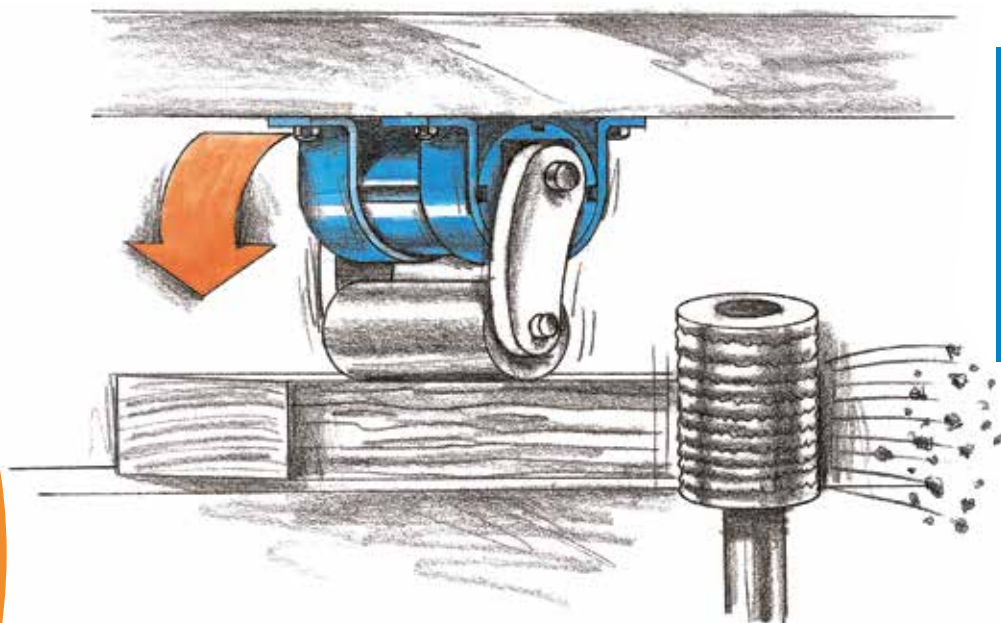


Possibilité de réaliser des solutions «sur mesure» suivant cahier des charges du client.

ROSTA

pour tous types de machines.

Ressort de torsion élastique offrant une pression constante: rouleau plaqueur.



Éléments ressorts



DK-A



DO-A

Absorption d'énergie: butée élastique sur auge antichocs.

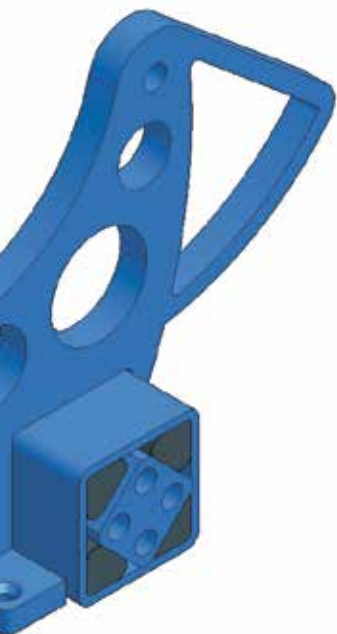
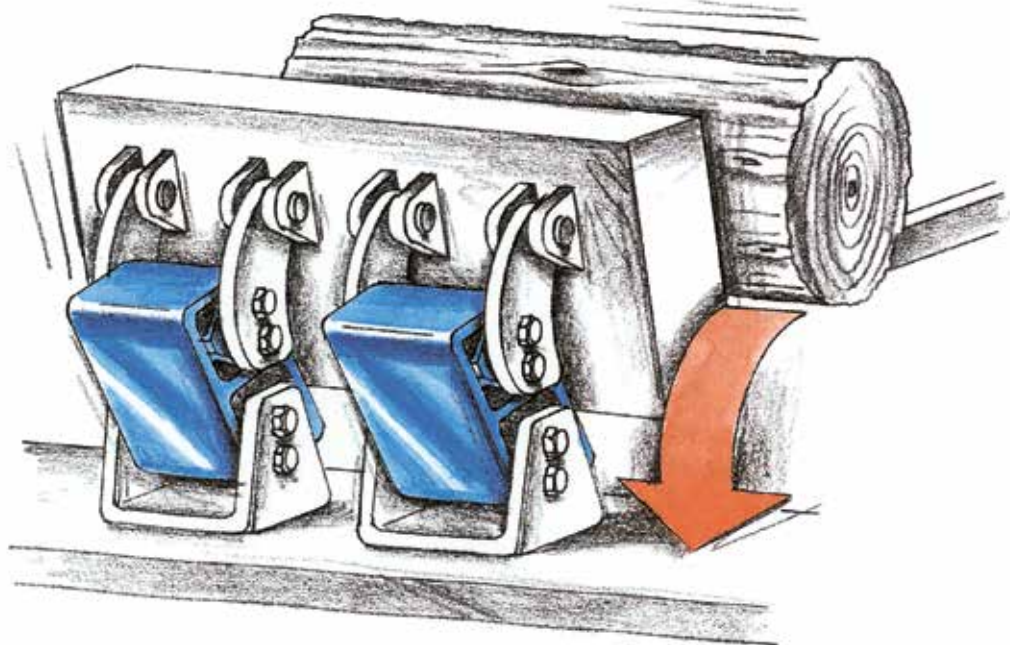

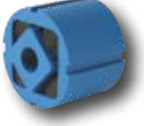


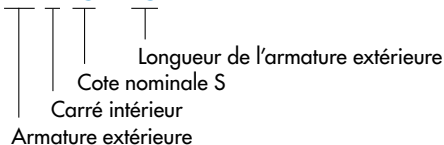


Table de sélection des éléments ressorts avec inserts standards Rubmix 10

Carré intérieur Armature extérieure	A Profilé alliage léger Acier à partir de 60	C Profilé alliage léger	S Tube acier Pour liaison par emmanchement	Accessoires Pour armature extérieure Acier
DR Tube acier	DR-A 15 à 50  Pag. 1.6	DR-C 15 à 50  Pag. 1.6	DR-S 11 à 50  Pag. 1.7	Brides BR 11 à 50  Pag. 1.7
DK Profilé en alliage léger	DK-A 15 à 50  Pag. 1.8	DK-C Sur demande 	DK-S 11 à 50  Pag. 1.8	Brides BK 11 à 50  Pag. 1.9
DW Profilé en alliage léger	DW-A 15 à 38  Pag. 1.10	DW-C 15 à 38  Pag. 1.10	DW-S 15 à 38  Pag. 1.10	Accessoires Pour carré intérieur type A Éléments acier
DW Fonte nodulaire	DW-A 45 à 50  Pag. 1.11	DW-C 45 à 50 Sur demande 	DW-S 45 à 50  Pag. 1.11	
DW Acier soudé	DW-A 60 à 100  Pag. 1.11			WS 11 à 50  Pag. 1.13
DO Profilé en alliage léger Taille 50 en fonte nodulaire	DO-A 15 à 50  Pag. 1.12	DO-C Sur demande 	DO-S Sur demande 	
Armature extérieure Carré intérieur: spécifications	Idéal pour des mouvements alternatifs passant par le point 0. Taille DR 15 à 45: fixation par l'intermédiaire de 2 ou 4 vis. (DR 27 à 45 également disponible avec trous taraudés).	Assemblage par friction sur le tube intérieur par l'intermédiaire d'un boulon, permettant un réglage à 360°. Pour optimiser l'assemblage par friction, enlever la peinture sur les surfaces en contact. Pour mouvements alternatifs ne dépassant pas +/-10°	Fixation par emmanchement d'un tube carré *. Longueur emmanchée de l'axe = mini. 2x la cote «C». Ce type de fixation n'est pas recommandé pour des mouvements alternatifs: apparition de jeux entre l'axe et le tube.	* l'arbre à emmancher doit être en acier étiré blanc, tolérance h9-h11. Si possible, casser les angles (rayon 1.5 mm max.)

Exemple de désignation

DR-A 15 x 25

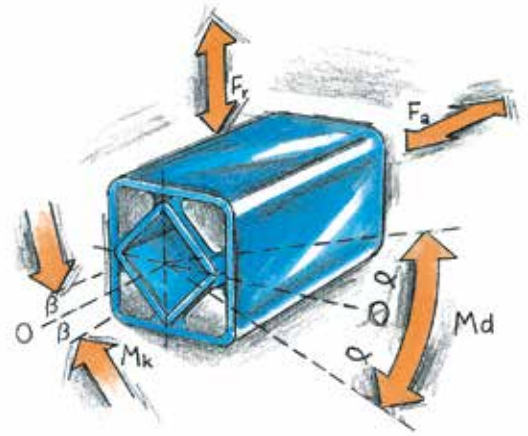


Généralités

- Profilé en alliage léger: profilé extrudé, résistant à l'eau de mer (DIN 1725).
 - Protection peinture: peinture hydrosoluble épaisseur 40–80 µm.
 - Vis de fixation: utiliser des vis de qualité 8.8 minimum.
 - Soudure sur les éléments ROSTA: ne pas effectuer d'opération de soudure sur les éléments, cela endommagerait les inserts en caoutchouc. Nous consulter pour des exécutions spéciales.
 - La plupart de nos éléments sont également livrables en acier inoxydable, zingué ou avec peinture spéciale: nous consulter.
- Pour les exécutions spéciales, consulter également les pages 1.14 à 1.19.

Tableau couples – charges – flèches

Les valeurs indiquées sont issues de mesures statiques et valables pour notre qualité de caoutchouc standard «Rub-mix 10». Les valeurs intermédiaires peuvent s'obtenir par interpolation. Pour des applications avec des efforts dynamiques combinés et des angles importants d'oscillations, se référer au chapitre «Technologie» ou contacter notre service technique.

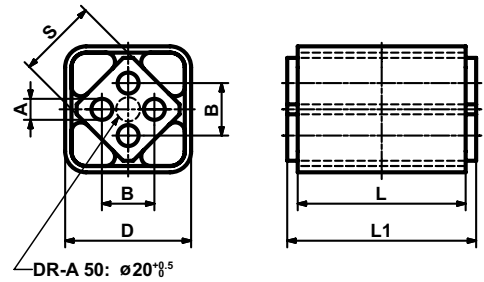


Élément		Couple					Cardanique	Radial		Axial		
Taille nominale	x longueur	Md [Nm] Pour angle $\pm\alpha^\circ$					Mk [Nm] Pour angle $\pm\beta^\circ$	Flèche $\pm s_r$ [mm]	Charge F_r [N]	Flèche $\pm s_a$ [mm]	Charge F_a [N]	
		5°	10°	15°	20°	25°						30°
11	x 20		0.3	0.8	1.3	2.0	2.9	4.0	0.4	200		60
			0.4	1.2	2.0	3.1	4.3	6.0	1.1	340	0.25	80
			0.7	2.0	3.4	5.1	7.2	10.0	5.6	600		150
15	x 25		0.7	1.6	2.6	4.0	5.7	8.2	0.6	200		70
			1.1	2.5	4.2	6.4	9.2	13.2	2.0	300	0.25	100
			1.6	3.8	6.3	9.6	13.8	19.8	5.5	500		160
18	x 30		1.9	4.5	7.5	11.0	15.0	20.6	1.6	400		80
			3.2	7.5	12.5	18.3	25.0	34.4	7.0	700	0.25	160
			5.1	12.0	20.0	29.3	40.0	55.0	28.0	1000		300
27	x 40		4.7	10.7	17.5	26.9	39.5	57.0	3.8	800		200
			7.0	16.0	26.3	40.3	59.3	85.5	11.5	1300	0.5	300
			11.7	26.7	43.8	67.2	98.8	142.5	48.0	2400		600
38	x 60		13.0	30.4	50.6	78.0	113.0	162.0	11.4	1500		300
			17.3	40.5	67.5	104.0	151.0	216.0	24.7	2000	0.5	500
			26.0	60.8	101.2	156.0	226.0	324.0	76.0	3000		600
45	x 80		27.6	62.4	104.0	160.0	222.0	320.0	28.0	1900		560
			34.5	78.0	130.0	200.0	278.0	400.0	54.0	3000	0.5	700
			51.8	117.0	195.0	300.0	420.0	600.0	140.0	4800		1000
50	x 120		51	133	250	395	570	780	80	2800		800
			77	197	363	570	820	1115	145	4500	0.5	950
			102	260	475	745	1070	1450	250	6300		1100
			150	385	700	1100	1590	2160	1200	8600		2200
60	x 150		75	170	300	460	700	1010	90	5400		
			95	220	385	610	930	1380	250	7200	1.0	2200
			140	365	630	995	1550	2240	900	9400		3200
70	x 200		140	380	650	1040	1490	2120	280	9000		2200
			190	525	910	1470	2160	3150	1200	12'000	1.0	3600
			250	765	1315	2160	3175	4750	2200	14'000		4000
80	x 200		200	500	850	1300	1900	2700	680	10'000		2500
			300	800	1300	2000	2900	4100	1500	15'000	1.0	3800
			400	1060	1800	2800	3900	5600	4600	19'000		4700
100	x 250		400	1080	1800	2800	4100	6300	1200	15'000		3200
			640	1700	2900	4500	6600	10'000	4300	28'000	1.0	5800
			800	2160	3600	5600	8200	12'000	8000	38'000		7500

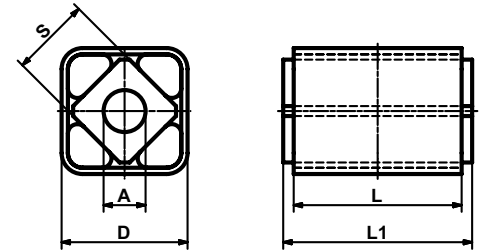
Éléments ressorts



Type DR-A



Type DR-C



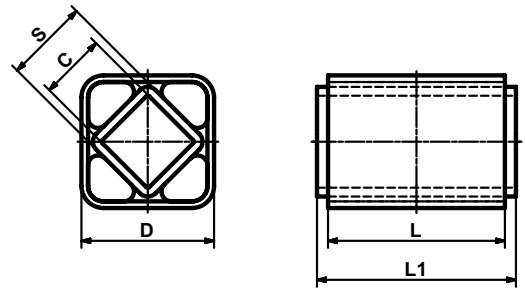
DR-A				DR-C			□D	□S	L	L1 ±0.2	Poids [kg]
N° article	Type	øA ^{+0.5} / ₀	B	N° article	Type	øA					
01 011 001	DR-A 15x 25	5	10 ±0.2	01 031 010	DR-C 15x 25	10 ^{+0.4} / _{+0.2}	27 ^{+0.4} / ₀	15	25	30	0.06
01 011 002	DR-A 15x 40			01 031 011	DR-C 15x 40				40	45	0.10
01 011 003	DR-A 15x 60			01 031 012	DR-C 15x 60				60	65	0.15
01 011 004	DR-A 18x 30	6	12 ±0.3	01 031 001	DR-C 18x 30	13 _{-0.2} ⁰	32 ^{+0.3} / _{-0.1}	18	30	35	0.10
01 011 005	DR-A 18x 50			01 031 002	DR-C 18x 50				50	55	0.16
01 011 006	DR-A 18x 80			01 031 003	DR-C 18x 80				80	85	0.25
01 011 007	DR-A 27x 40	8	20 ±0.4	01 031 004	DR-C 27x 40	16 ^{+0.5} / _{+0.3}	45 ^{+0.4} / ₀	27	40	45	0.25
01 011 008	DR-A 27x 60			01 031 005	DR-C 27x 60				60	65	0.36
01 011 009	DR-A 27x100			01 031 006	DR-C 27x100				100	105	0.60
01 011 010	DR-A 38x 60	10	25 ±0.4	01 031 007	DR-C 38x 60	20 ^{+0.5} / _{+0.2}	60 ^{+0.3} / _{-0.2}	38	60	70	0.60
01 011 011	DR-A 38x 80			01 031 008	DR-C 38x 80				80	90	0.79
01 011 012	DR-A 38x120			01 031 009	DR-C 38x120				120	130	1.16
01 011 023	DR-A 45x 80	12	35 ±0.5	01 031 023	DR-C 45x 80	24 ^{+0.5} / _{+0.2}	75 ^{+0.3} / _{-0.2}	45	80	90	1.25
01 011 024	DR-A 45x100			01 031 024	DR-C 45x100				100	110	1.53
01 011 025	DR-A 45x150								150	160	2.30
01 011 026	DR-A 50x120	M12x40	40 ±0.5	01 031 025	DR-C 50x120	30 ^{+0.5} / _{+0.2}	80 ^{+0.3} / _{-0.2}	50	120	130	2.07
01 011 027	DR-A 50x200			01 031 026	DR-C 50x200				200	210	3.45
01 011 028	DR-A 50x300								300	310	5.15

Caractéristiques techniques (charges, couples, ...) en page 1.5
 Plus d'informations sur les exécutions spéciales en page 1.14

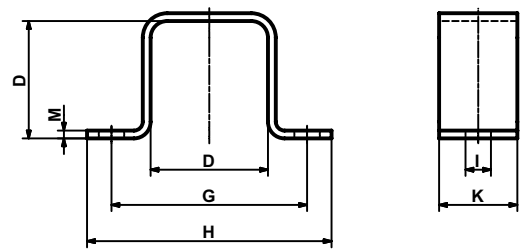


Éléments ressorts

Type DR-S



Accessoires Bride type BR

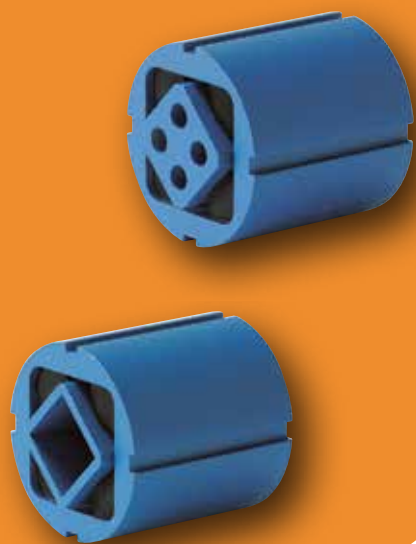


DR-S		□C	□D	□S	L	L1 ±0.2	Poids [kg]
N° article	Type						
01 021 001	DR-S 11x 20	8 ^{+0.25} ₀	20 ^{+0.3} _{-0.1}	11	20	25	0.04
01 021 002	DR-S 11x 30				30	35	0.05
01 021 003	DR-S 11x 50				50	55	0.08
01 021 004	DR-S 15x 25	11 ^{+0.25} ₀	27 ^{+0.4} ₀	15	25	30	0.07
01 021 005	DR-S 15x 40				40	45	0.12
01 021 006	DR-S 15x 60				60	65	0.18
01 021 007	DR-S 18x 30	12 ^{+0.25} ₀	32 ^{+0.3} _{-0.1}	18	30	35	0.12
01 021 008	DR-S 18x 50				50	55	0.20
01 021 009	DR-S 18x 80				80	85	0.32
01 021 010	DR-S 27x 40	22 ^{+0.25} ₀	45 ^{+0.4} ₀	27	40	45	0.26
01 021 011	DR-S 27x 60				60	65	0.39
01 021 012	DR-S 27x100				100	105	0.65
01 021 013	DR-S 38x 60	30 ^{+0.25} ₀	60 ^{+0.3} _{-0.2}	38	60	70	0.67
01 021 014	DR-S 38x 80				80	90	0.90
01 021 015	DR-S 38x120				120	130	1.32
01 021 026	DR-S 45x 80	35 ^{+0.4} ₀	75 ^{+0.3} _{-0.2}	45	80	90	1.42
01 021 027	DR-S 45x100				100	110	1.76
01 021 028	DR-S 45x150				150	160	2.62
01 021 029	DR-S 50x120	40 ^{+0.4} ₀	80 ^{+0.3} _{-0.2}	50	120	130	2.37
01 021 030	DR-S 50x200				200	210	3.91
01 021 031	DR-S 50x300				300	310	5.80

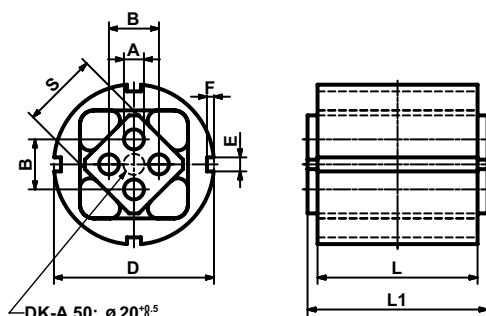
Bride BR		D	G	H	øI	K	M	Poids [kg]
N° article	Type							
01 500 001	BR 11	20	37	50	6	20	2	0.03
01 500 002	BR 15	27	50	65	7	25	2	0.04
01 500 003	BR 18	32	60	80	9	30	2.5	0.08
01 500 004	BR 27	45	80	105	11	35	3	0.15
01 500 005	BR 38	60	100	125	13	40	4	0.27
01 500 026	BR 45	75	120	150	13	45	5	0.48
01 500 027	BR 50	80	135	175	18	50	6	0.71

Caractéristiques techniques (charges, couples, ...) en page 1.5
Plus d'informations sur les exécutions spéciales en page 1.14

Éléments ressorts

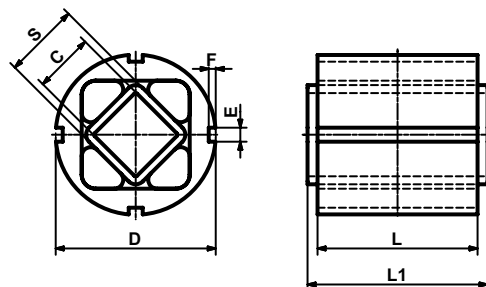


Type DK-A



DK-A 50: $\varnothing 20^{+0.5}$

Type DK-S



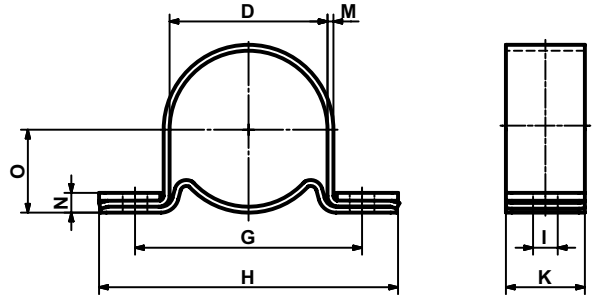
DK-A				DK-S				$\varnothing D$	E	F	$\square S$	L	L1 ± 0.2	
N° article	Type	$\varnothing A^{+0.5}_0$	B	Poids [kg]	N° article	Type	$\square C$							Poids [kg]
					01 081 001	DK-S 11x 20	8 $^{+0.25}_0$	0.03	28 $^{+0.5}_{+0.1}$	4	2.5	11	20	25
					01 081 002	DK-S 11x 30							30	35
					01 081 003	DK-S 11x 50							50	55
01 071 001	DK-A 15x 25	5	10 ± 0.2	0.05	01 081 004	DK-S 15x 25	11 $^{+0.25}_0$	0.06	36 $^{+0.5}_{+0.1}$	5	2.5	15	25	30
01 071 002	DK-A 15x 40			0.08	01 081 005	DK-S 15x 40							40	45
01 071 003	DK-A 15x 60			0.12	01 081 006	DK-S 15x 60							60	65
01 071 004	DK-A 18x 30	6	12 ± 0.3	0.10	01 081 007	DK-S 18x 30	12 $^{+0.25}_0$	0.13	45 $^{+0.6}_{+0.1}$	5	2.5	18	30	35
01 071 005	DK-A 18x 50			0.16	01 081 008	DK-S 18x 50							50	55
01 071 006	DK-A 18x 80			0.26	01 081 009	DK-S 18x 80							80	85
01 071 007	DK-A 27x 40	8	20 ± 0.4	0.25	01 081 010	DK-S 27x 40	22 $^{+0.25}_0$	0.27	62 $^{+0.7}_{+0.1}$	6	3	27	40	45
01 071 008	DK-A 27x 60			0.37	01 081 011	DK-S 27x 60							60	65
01 071 009	DK-A 27x100			0.62	01 081 012	DK-S 27x100							100	105
01 071 010	DK-A 38x 60	10	25 ± 0.4	0.63	01 081 013	DK-S 38x 60	30 $^{+0.25}_0$	0.72	80 $^{+0.8}_{+0.1}$	7	3.5	38	60	70
01 071 011	DK-A 38x 80			0.83	01 081 014	DK-S 38x 80							80	90
01 071 012	DK-A 38x120			1.22	01 081 015	DK-S 38x120							120	130
01 071 013	DK-A 45x 80	12	35 ± 0.5	1.15	01 081 016	DK-S 45x 80	35 $^{+0.4}_0$	1.35	95 $^{+1.0}_{+0.1}$	8	4	45	80	90
01 071 014	DK-A 45x100			1.44	01 081 017	DK-S 45x100							100	110
01 071 015	DK-A 45x150			2.12	01 081 018	DK-S 45x150							150	160
01 071 016	DK-A 50x120	M12x40	40 ± 0.5	2.35	01 081 019	DK-S 50x120	40 $^{+0.4}_0$	2.55	108 $^{+1.2}_{+0.1}$	8	4	50	120	130
01 071 017	DK-A 50x200			3.75	01 081 020	DK-S 50x200							200	210
01 071 018	DK-A 50x300			5.60	01 081 021	DK-S 50x300							300	310

Caractéristiques techniques (charges, couples, ...) en page 1.5
Plus d'informations sur les exécutions spéciales en page 1.14



Éléments ressorts

Accessoires Brides type BK

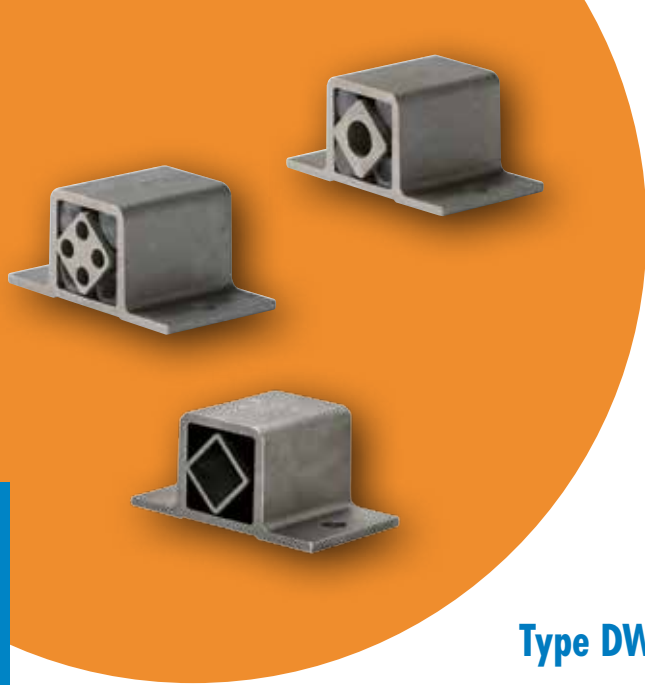


Bride BK										Poids [kg]
N° article	Type	D	G	H	øI	K	M	N	O	
01 520 001	BK 11	28	45	60	6.5	20	1.5	6	15.5	0.04
01 520 002	BK 15	36	55	75	6.5	25	2	7	20.0	0.09
01 520 003	BK 18	45	68	90	8.5	30	2	8	24.5	0.14
01 520 004	BK 27	62	92	125	10.5	35	2.5	10	33.5	0.29
01 520 005	BK 38	80	115	150	12.5	40	3	11	43.0	0.45
01 520 006	BK 45	95	130	165	12.5	45	4	14	51.5	0.74
01 520 007	BK 50	108	152	195	16.5	50	4	15	58.0	0.93

L'utilisation de la bride BK permet de positionner l'élément DK sur 360°.

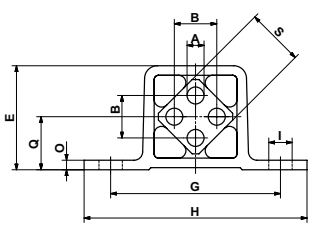


Caractéristiques techniques (charges, couples, ...) en page 1.5
Plus d'informations sur les exécutions spéciales en page 1.14

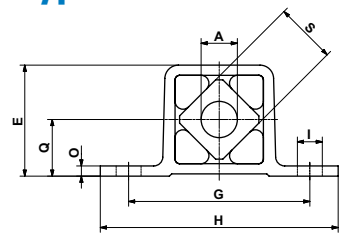


Éléments ressorts

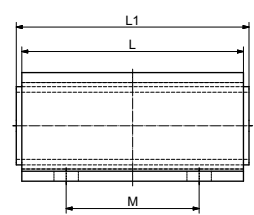
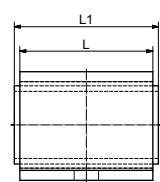
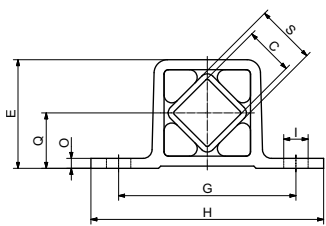
Type DW-A 15 à 38



Type DW-C 15 à 38



Type DW-S 15 à 38

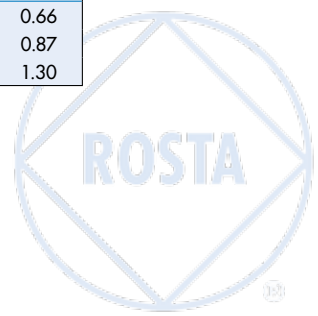


DW-A 15 à 38				DW-C 15 à 38											Poids [kg]		
N° article	Type	øA ^{+0.5} ₀	B	N° article	Type	øA	E	G	H	øI	O	Q	□S	L		L1 ⁰ _{-0.3}	M
01 101 016	DW-A 15x 25	5	10 ±0.2	01 121 101	DW-C 15x 25	10 ^{+0.4} _{-0.2}	29	50	65	7	3	15	15	25	30	-	0.05
01 101 017	DW-A 15x 40			01 121 102	DW-C 15x 40									40	45	-	0.07
01 101 018	DW-A 15x 60			01 121 103	DW-C 15x 60									60	65	40	0.11
01 101 019	DW-A 18x 30	6	12 ±0.3	01 121 104	DW-C 18x 30	13 ⁰ _{-0.2}	35	60	80	9	3.5	18	18	30	35	-	0.08
01 101 020	DW-A 18x 50			01 121 105	DW-C 18x 50									50	55	-	0.13
01 101 021	DW-A 18x 80			01 121 106	DW-C 18x 80									80	85	50	0.21
01 101 022	DW-A 27x 40	8	20 ±0.4	01 121 107	DW-C 27x 40	16 ^{+0.5} _{+0.3}	49	80	105	11	4.5	25	27	40	45	-	0.21
01 101 023	DW-A 27x 60			01 121 108	DW-C 27x 60									60	65	-	0.31
01 101 024	DW-A 27x100			01 121 109	DW-C 27x100									100	105	60	0.52
01 101 025	DW-A 38x 60	10	25 ±0.4	01 121 110	DW-C 38x 60	20 ^{+0.5} _{+0.2}	67	100	125	13	6	34	38	60	70	-	0.59
01 101 026	DW-A 38x 80			01 121 111	DW-C 38x 80									80	90	40	0.77
01 101 027	DW-A 38x120			01 121 112	DW-C 38x120									120	130	80	1.15

DW-S 15 à 38													Poids [kg]
N° article	Type	□C	E	G	H	øI	O	Q	□S	L	L1 ±0.2	M	
01 111 201	DW-S 15x 25	11 ^{+0.25} ₀	29	50	65	7	3	15	15	25	30	-	0.06
01 111 202	DW-S 15x 40									40	45	-	0.09
01 111 203	DW-S 15x 60									60	65	40	0.13
01 111 204	DW-S 18x 30	12 ^{+0.25} ₀	35	60	80	9	3,5	18	18	30	35	-	0.11
01 111 205	DW-S 18x 50									50	55	-	0.18
01 111 206	DW-S 18x 80									80	85	50	0.28
01 111 207	DW-S 27x 40	22 ^{+0.25} ₀	49	80	105	11	4,5	25	27	40	45	-	0.23
01 111 208	DW-S 27x 60									60	65	-	0.33
01 111 209	DW-S 27x100									100	105	60	0.56
01 111 210	DW-S 38x 60	30 ^{+0.25} ₀	67	100	125	13	6	34	38	60	70	-	0.66
01 111 211	DW-S 38x 80									80	90	40	0.87
01 111 212	DW-S 38x120									120	130	80	1.30

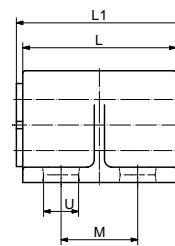
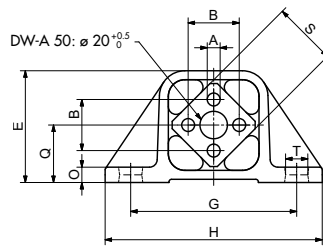
DW-S 15 à 38
carré intérieur
acier galvanisé

Caractéristiques techniques (charges, couples, ...) en page 1.5
Plus d'informations sur les exécutions spéciales en page 1.14

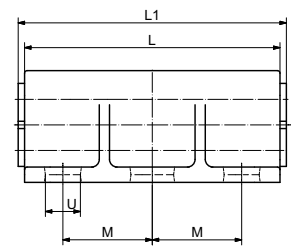


Éléments ressorts

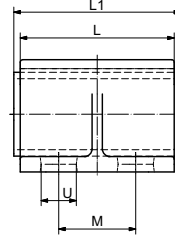
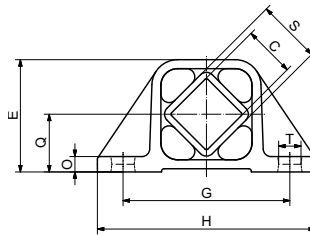
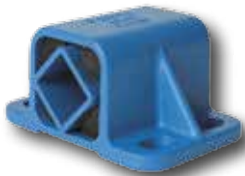
Type DW-A 45 et 50



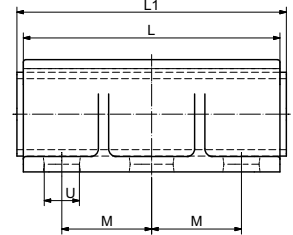
DW-A 50x200



Type DW-S 45 et 50

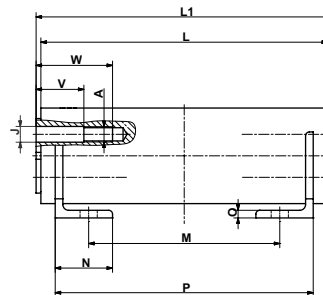
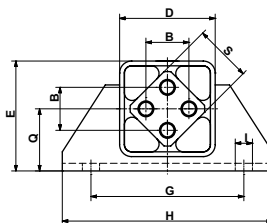


DW-S 50x200



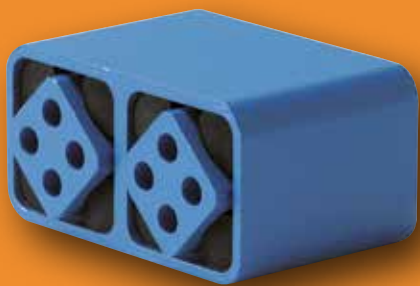
DW-A 45 et 50				DW-S 45 et 50															
N° article	Type	A	B	Poids [kg]	N° article	Type	□C	Poids [kg]	E	G	H	O	Q	□S	T	U	L	L1±0.2	M
01 101 015	DW-A 45x100	∅ 12 ^{+0.5}	35	2.3	01 111 015	DW-S 45x100	35 ^{+0.4}	2.6	80	115	145	8	41	45	13	26	100	110	58
01 101 013	DW-A 50x120	M12x40	40	3.7	01 111 013	DW-S 50x120	40 ^{+0.4}	4.0	88	130	170	12	45	50	17	27	120	130	60
01 101 028	DW-A 50x160			5.0	01 111 028	DW-S 50x160		5.3									160	170	70
01 101 014	DW-A 50x200			6.1	01 111 014	DW-S 50x200		6.6									200	210	70

Type DW-A 60 à 100



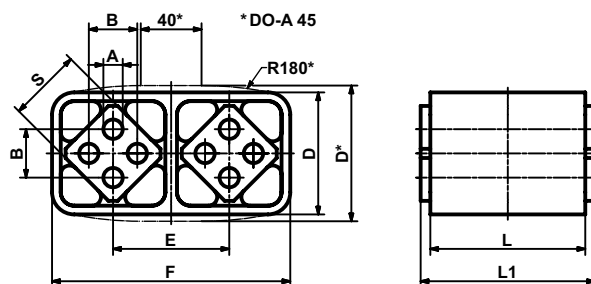
DW-A 60 à 100																	Poids [kg]			
N° article	Type	A	B	D	E	G	H	∅I	∅J	N	O	Q	□S	V	W	L	L1±0.2	M	P	Poids [kg]
01 101 031	DW-A 60x150	M16	45	100	115	160	220	18	16.5	60	8	65	60	40	70	150	160	60	130	8.9
01 101 032	DW-A 60x200													50	80	200	210	100	170	11.1
01 101 033	DW-A 60x300													50	80	300	310	200	270	15.9
01 101 034	DW-A 70x200	M20	50	120	140	200	260	22	20.5	65	9	80	70	50	90	200	210	100	170	15.4
01 101 035	DW-A 70x300													300	310	200	270	21.7		
01 101 036	DW-A 70x400													400	410	300	370	28.2		
01 101 037	DW-A 80x200	M20	60	136	153	220	280	22	20.5	80	10	85	80	50	90	200	210	80	170	21.7
01 101 038	DW-A 80x300													300	310	180	270	30.4		
01 101 039	DW-A 80x400													400	410	280	370	39.4		
01 101 040	DW-A 100x250	M24	75	170	195	300	380	26	25	100	12	110	100	50	100	250	260	110	220	43.8
01 101 041	DW-A 100x400													400	410	260	370	64.7		
01 101 042	DW-A 100x500													500	510	360	470	78.7		

Caractéristiques techniques (charges, couples, ...) en page 1.5
Plus d'informations sur les exécutions spéciales en page 1.14

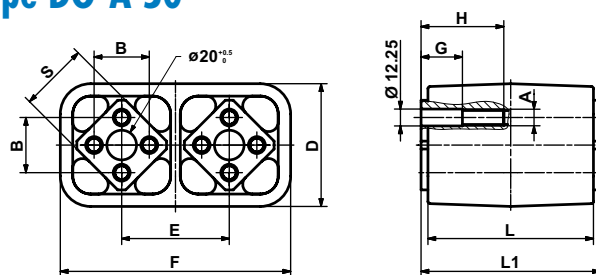


Éléments ressorts

Type DO-A 15 à 45



Type DO-A 50



DO-A		$\varnothing A^{+0.5}_0$	B	D	E	F	□S	G	H	L	L1 ±0.2	Poids [kg]
N° article	Type											
01 041 001	DO-A 15x 25	5	10 ±0.2	28 ±0.15	25.5	53.5 ±0.2	15	-	-	25	30	0.07
01 041 002	DO-A 15x 40									40	45	0.10
01 041 003	DO-A 15x 60									60	65	0.15
01 041 004	DO-A 18x 30	6	12 ±0.3	34 ±0.15	31	65 ±0.2	18	-	-	30	35	0.12
01 041 005	DO-A 18x 50									50	55	0.20
01 041 006	DO-A 18x 80									80	85	0.30
01 041 007	DO-A 27x 40	8	20 ±0.4	47 ±0.15	44	91 ±0.2	27	-	-	40	45	0.32
01 041 008	DO-A 27x 60									60	65	0.47
01 041 009	DO-A 27x100									100	105	0.78
01 041 010	DO-A 38x 60	10	25 ±0.4	63 ±0.2	60	123 ±0.3	38	-	-	60	70	0.87
01 041 011	DO-A 38x 80									80	90	1.15
01 041 012	DO-A 38x120									120	130	1.68
01 041 013	DO-A 45x 80	12	35 ±0.5	85 ±0.5	73	150 ±1	45	-	-	80	90	1.85
01 041 014	DO-A 45x100									100	110	2.25
01 041 015	DO-A 45x150									150	160	3.35
01 041 016	DO-A 50x120	M12	40 ±0.5	ca. 89	78	ca. 168	50	30	60	120	130	5.50
01 041 019	DO-A 50x160							30	60	160	170	7.40
01 041 017	DO-A 50x200							40	70	200	210	8.50

Caractéristiques techniques (charges, couples, ...) en page 1.5
Plus d'informations sur les exécutions spéciales en page 1.14

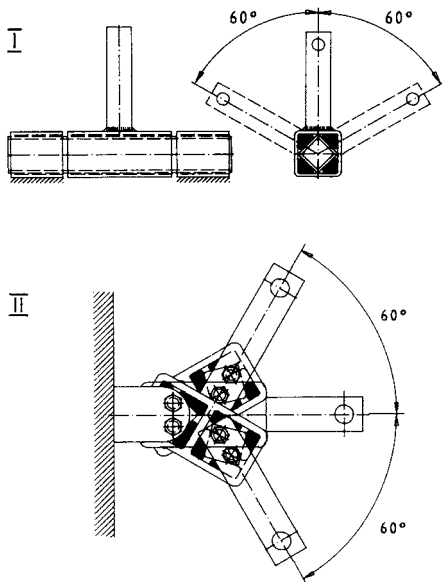


Éléments ressorts

Montage en série

Double l'angle de torsion

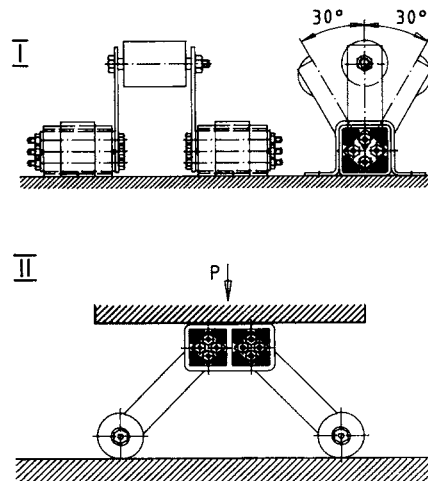
($\pm 60^\circ$), pour une valeur de couple équivalente à 1 élément.



Montage en parallèle

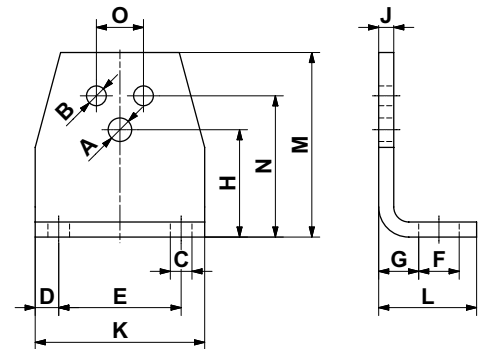
Double le couple de torsion

Pour un angle ($\pm 30^\circ$) équivalent à 1 élément.

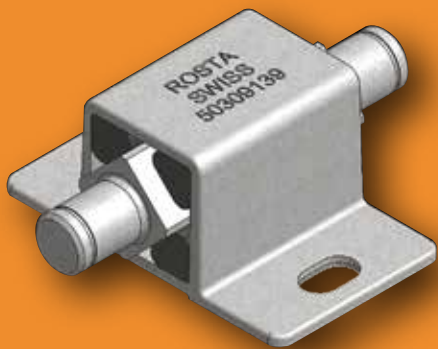


Accessoires

Brides type WS



Brides WS		Pour éléments tendeurs			Pour éléments DR-A, DKA, DW-A												Poids [kg]	
Art. No.	Type	SE taille	øA	H	Élément taille	øB	N	O	C	D	E	F	G	J	K	L	M	
06 590 001	WS 11-15	11	6.5	27	15	5.5	35	10	7	7.5	30	13	11.5	4	45	30	46	0.08
06 590 002	WS 15-18	15	8.5	34	18	6.5	44	12	7	7.5	40	13	13.5	5	55	32	58	0.15
06 590 003	WS 18-27	18	10.5	43	27	8.5	55	20	9.5	10	50	15.5	16.5	6	70	38	74	0.28
06 590 004	WS 27-38	27	12.5	57	38	10.5	75	25	11.5	12.5	65	21.5	21	8	90	52	98	0.70
06 590 005	WS 38-45	38	16.5	66	45	12.5	85	35	14	15	80	24	21	8	110	55	116	0.90
06 590 006	WS 45-50	45	20.5	80	50	12.5	110	40	18	20	100	30	26	10	140	66	140	1.80



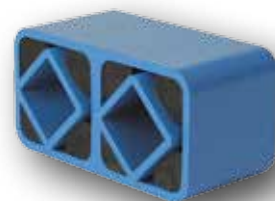
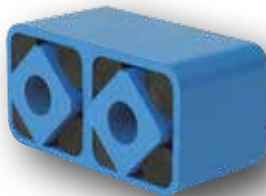
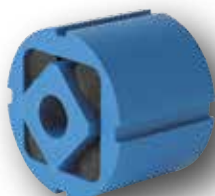
Éléments ressorts ROSTA modulaires

Livrable rapidement en fonction de la combinaison souhaitée

- Gamme d'inserts en caoutchouc ROSTA

Qualité de caoutchouc	Facteur applicable aux couples et aux charges page 1.5 du catalogue	Température d'utilisation	Mélange	Remarques
Rubmix 10	1.0	-40 ° +80 °C	NR	- qualité standard - plus grande élasticité - fluage plus faible
Rubmix 15	env. 1.4	-40 ° +85 °C	SBR	- valeurs de couple plus élevées - marquage du caoutchouc par un point noir
Rubmix 20	env. 1.0	-30 ° +90 °C	CR	- bonne tenue aux huiles - marquage du caoutchouc par un point jaune
Rubmix 40	0.6	+80 ° +120 °C	EPDM/ SILICONE	- bonne tenue aux températures élevées - marquage du caoutchouc par un point rouge
Rubmix 50	env. 3.0	-35 ° +90 °C	PUR	- angle d'oscillation max.: +/-20° - fréquences d'oscillations réduites - contact permanent avec l'eau à éviter - marquage du caoutchouc par un point vert

- Éléments avec carré intérieur et/ou armature extérieure de différentes longueurs.
- Profilé en alliage léger DW avec trous de fixation sur les brides suivant vos spécifications.
- Taraudages sur le carré intérieur (type A ou C) ou carré intérieur plein avec trous de fixation suivant vos spécifications.
- Éléments **DK-C**, **DO-C**, **DW-C** et **DO-S** (voir page 1.4)



Toutes ces combinaisons ne sont pas livrables dans toutes les tailles, merci de nous consulter.



ROSTA, votre fournisseur de solutions depuis plus de 70 ans



Éléments soudés à 45° et zingués
Suspension de brosse pour station de lavage



Exécution spéciale avec découpe au laser
Suspension de roue avant sur chaise roulante



Exécution spéciale en fonte avec peinture suivant spec.
Pivot sur peigne de déchiqueteuse



Connexion en série ($\pm 60^\circ$) avec corps en fonte
Charnière sur capot moteur de poids lourds



Armatures avec protection cataphorèse et inserts Rubmix 40
Suspension de feux pour véhicules



Connexion en série ($\pm 60^\circ$) en aluminium
Charnière de vitrine sur étal



Exécution en inox avec carré intérieur suivant spec. client
Pivot pour carter de protection machine



Armatures soudées, inserts Rubmix 50
Bus – Charnière sur rampe d'accès pour personnes à mobilité réduite

50% des éléments livrés sont des pièces suivant spécifications clients.
N'hésitez pas à nous consulter !

Éléments ressorts ROSTA

Exemples de fixations sur armature extérieure



Fig. 1 Elément DR avec bride BR

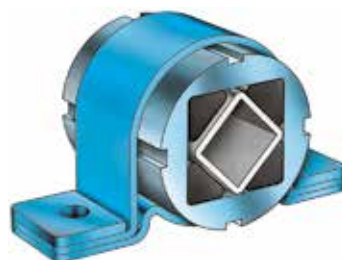


Fig. 2 Elément DK avec bride BK



Fig. 3 Elément DK sur bride de serrage



Fig. 4 Supports soudés sur élément DR

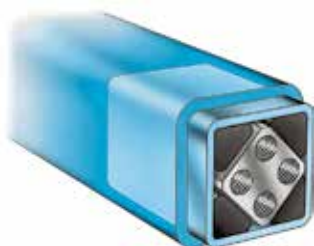


Fig. 5 Par emmanchement



Fig. 6 Platine avec taraudages soudée sur élément DR



Fig. 7 Bras soudés sur élément DR

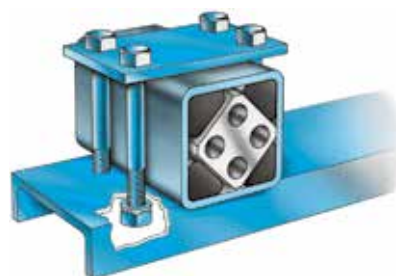


Fig. 8 Platine boulonnée

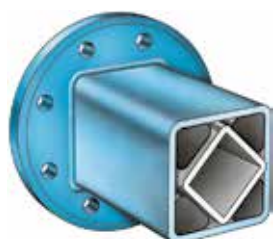


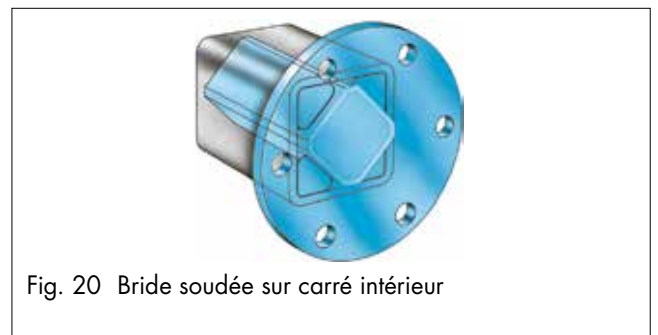
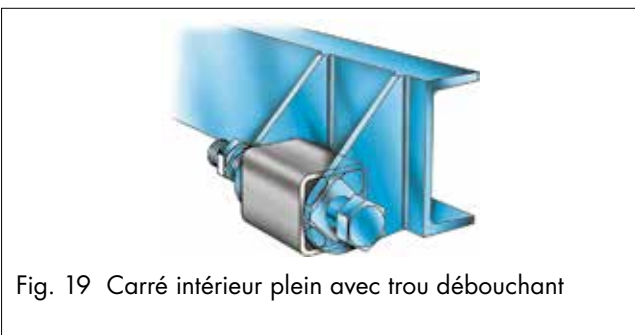
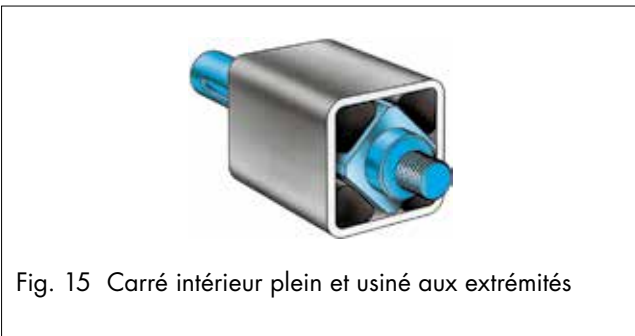
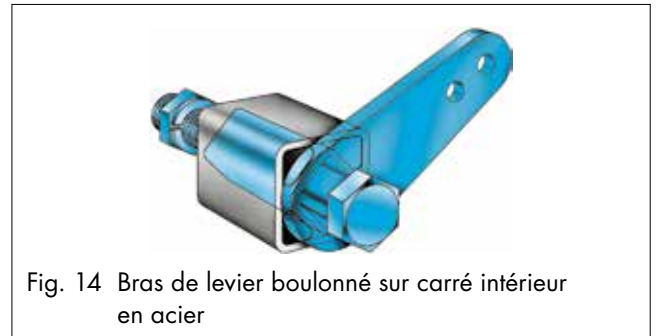
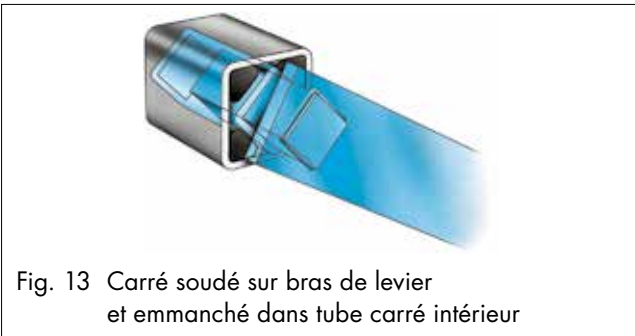
Fig. 9 Bride soudée sur tube extérieur



Fig. 10 Ensemble extérieur en fonte

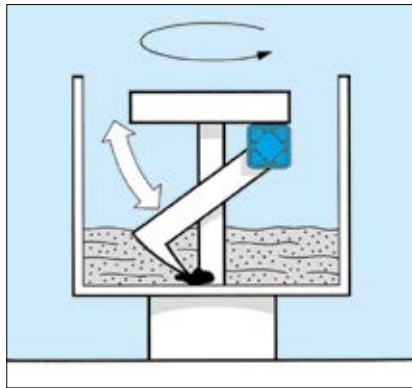
Éléments ressorts ROSTA

Exemples de fixations sur carré intérieur

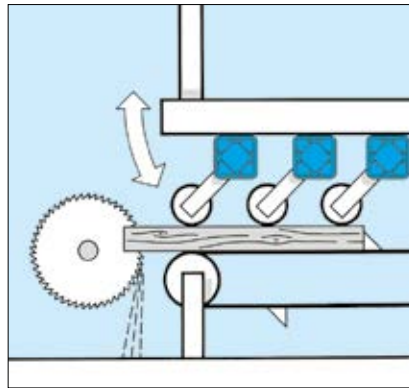


Éléments ressorts ROSTA

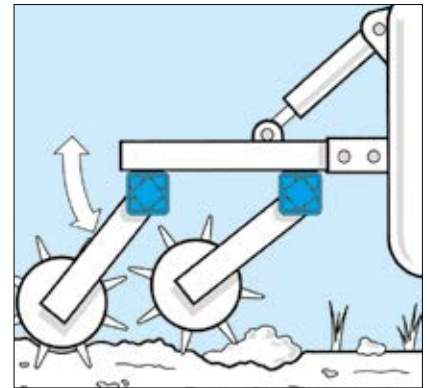
Applications. Quelques exemples:



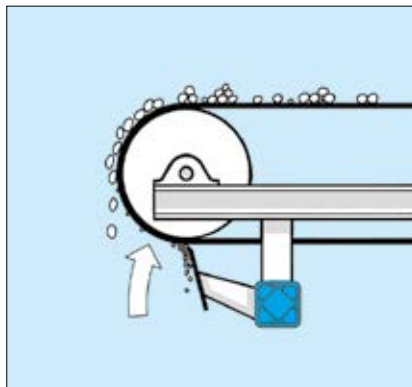
Suspension de bras sur malaxeur à béton



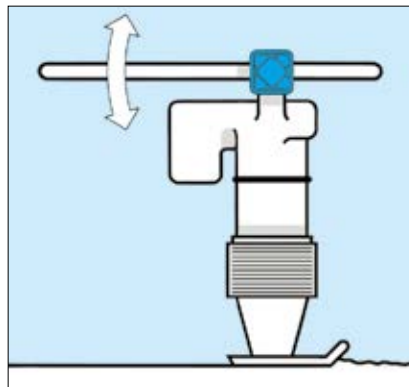
Ressort élastique sur rouleaux plaqueurs



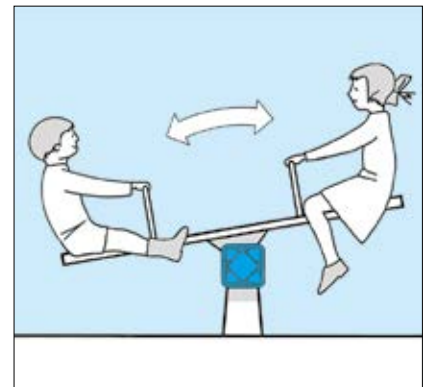
Ressort élastique sur équipements agricoles



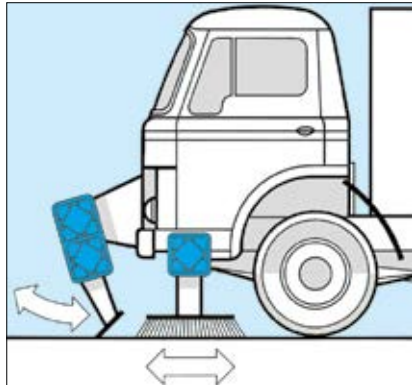
Racleur de bande



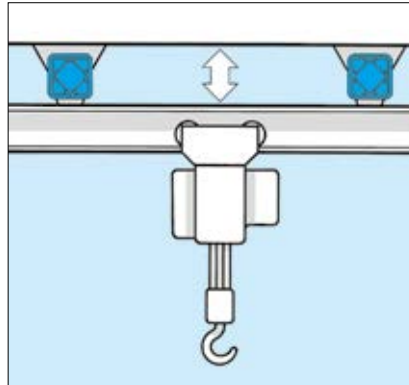
Isolation d'un manche de plaque vibrante



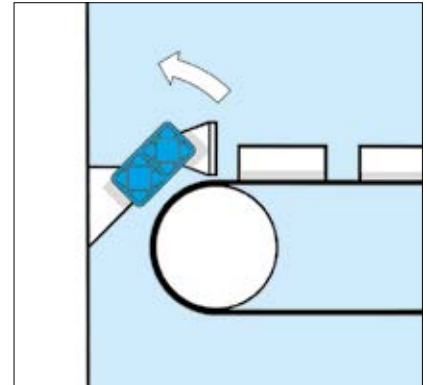
Articulation de balançoire



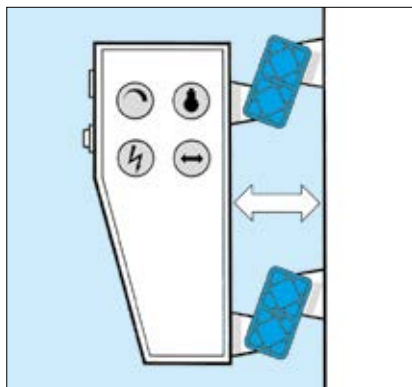
Racleur et suspension de brosse



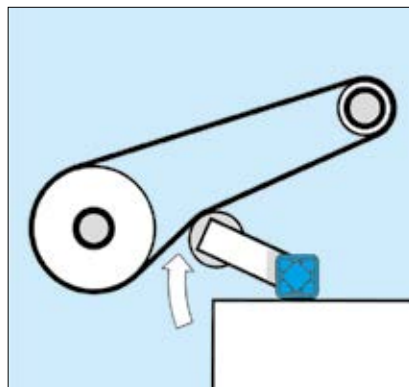
Suspension d'un pont roulant



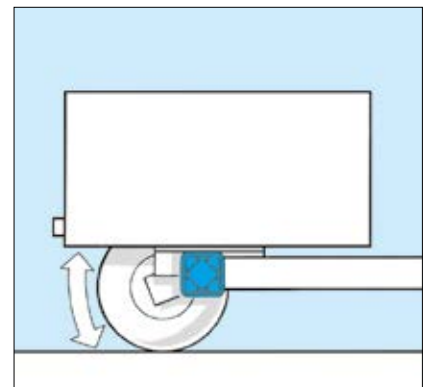
Butée élastique



Isolation d'une armoire électrique



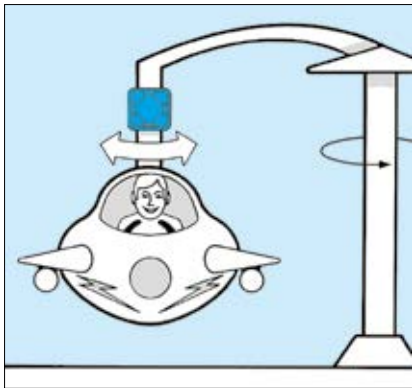
Tendeur élastique de courroie/chaîne



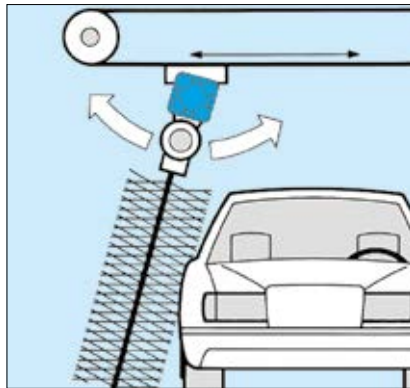
Suspension de roue

Éléments ressorts ROSTA

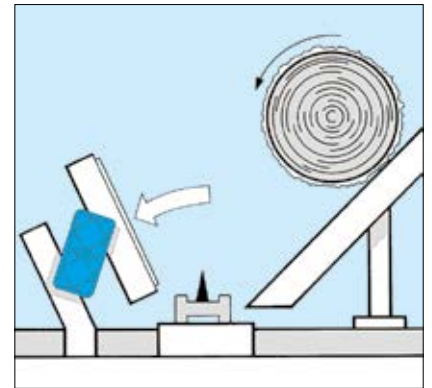
Applications. Quelques exemples:



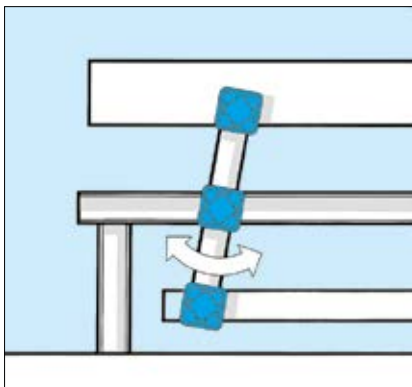
Suspension de nacelle sur manège



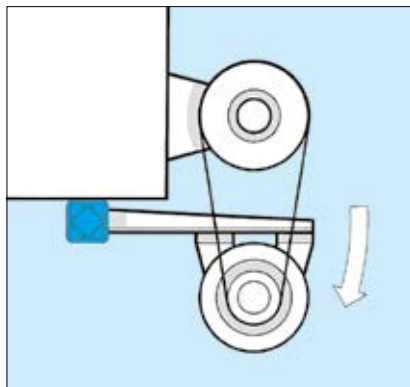
Articulation élastique pour brosse de station de lavage



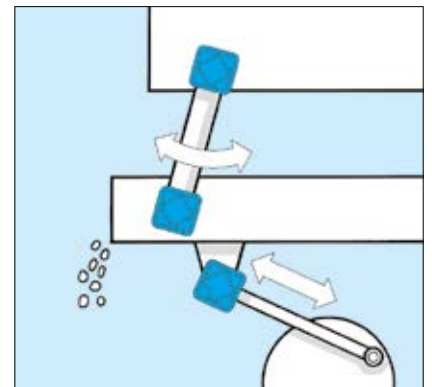
Butée antichocs



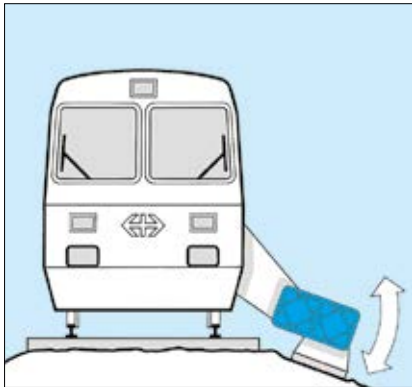
Bras oscillant double



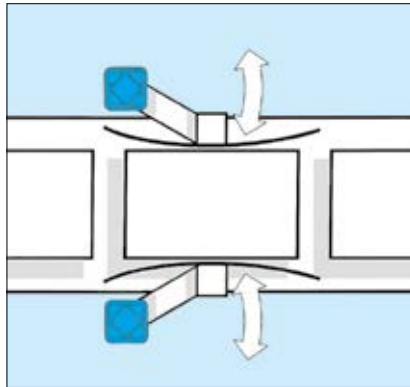
Support de moteur à bascule



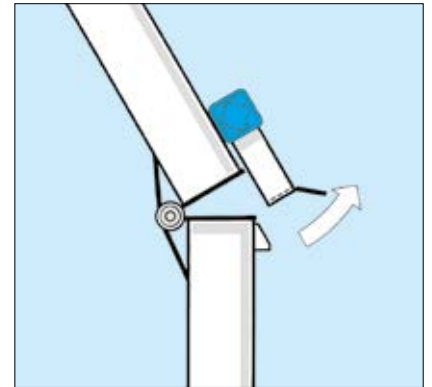
Gouttière transporteuse



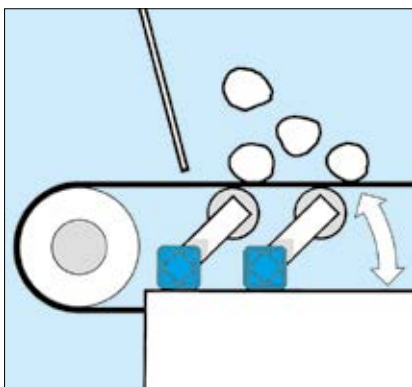
Compacteur



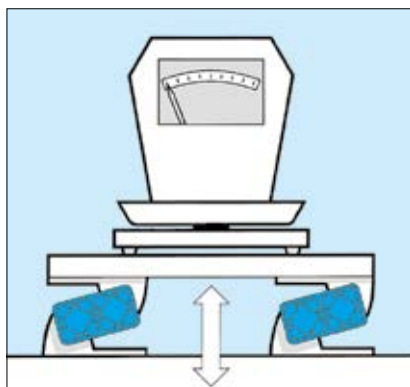
Rails de guidage



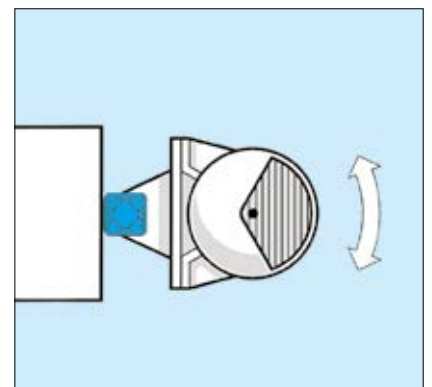
Élément ressort pour cliquet



Suspension pour rouleaux de bandes transporteuses



Isolation passive



Articulation pendulaire pour vibrateurs

Applications

Quelques exemples:

Éléments ressorts



ROSTA 

ROSTA AG
CH-5502 Hunzenschwil
Tél. +41 62 889 04 00
Fax +41 62 889 04 99
E-Mail info@rosta.ch
Internet www.rosta.com

Nous nous réservons le droit de modifier les spécifications et les dimensions des produits.
Toute reproduction, même partielle, est strictement interdite sans autorisation préalable
et écrite de ROSTA.

Informations administratives et techniques

1. Conseils, prestations et offres

Veillez adresser vos requêtes auprès du représentant local ROSTA figurant au dos du catalogue.

Afin de vous remettre une offre adaptée, nous vous demandons de nous fournir des informations techniques complètes, accompagnées si possible de croquis, plans et fiches techniques. Ces informations nous permettront de déterminer si un élément standard ou spécial représente la solution la plus avantageuse pour vous. Pour des applications plus complexes, vous recevrez de la part de notre représentant ou de ROSTA un questionnaire spécifique pour mieux cerner vos besoins.

Les conditions générales de vente et de livraison sont précisées dans les offres et disponibles sur notre site internet www.rosta.ch / entreprise / conditions générales de vente et de livraison.

2. Commandes et livraisons

Nous vous prions de mentionner dans vos commandes le numéro de l'offre (si existant), la quantité exacte, la désignation et le numéro de l'article. Les commandes sont à envoyer à notre représentant local.

3. Disponibilité

Une grande partie de notre gamme standard figurant dans le catalogue est disponible en stock auprès de notre représentant local ou de ROSTA AG.

Les pièces spéciales sont fabriquées conformément à la commande et suivant un délai précisé sur l'accusé de réception de commande. Possibilité de livrer les pièces spéciales dans un délai plus court si établissement d'une commande ferme avec livraison sur appel: nous contacter pour plus d'informations.

4. Informations techniques

Nous vous demandons de respecter les limites de capacité de nos éléments telles qu'elles sont définies dans le catalogue. Si vous avez un doute, n'hésitez pas à contacter notre représentant local ou ROSTA AG.

Suivre les instructions de montage détaillées dans le catalogue. Assurez-vous que les monteurs sont qualifiés pour ce type d'opération. Si vous avez la moindre question, n'hésitez pas à contacter notre représentant local ou ROSTA AG.

Montage des éléments: pour fixer nos éléments ou nos supports, merci d'utiliser des vis de fixation de classe 8.8 minimum. Suivre les directives de la norme ISO 898 sur les caractéristiques mécaniques des éléments de fixation, ou les directives de votre fournisseur de vis, pour le couple de serrage maxi. En cas de doute, contrôler vos fixations suivant les directives de la norme VDI 2230.

Utiliser des rondelles suivant DIN 125A pour la fixation sur des trous de boîtiers en fonte (ex: AB 50) ou des trous oblongs (ex: bases moteurs oscillantes MB).

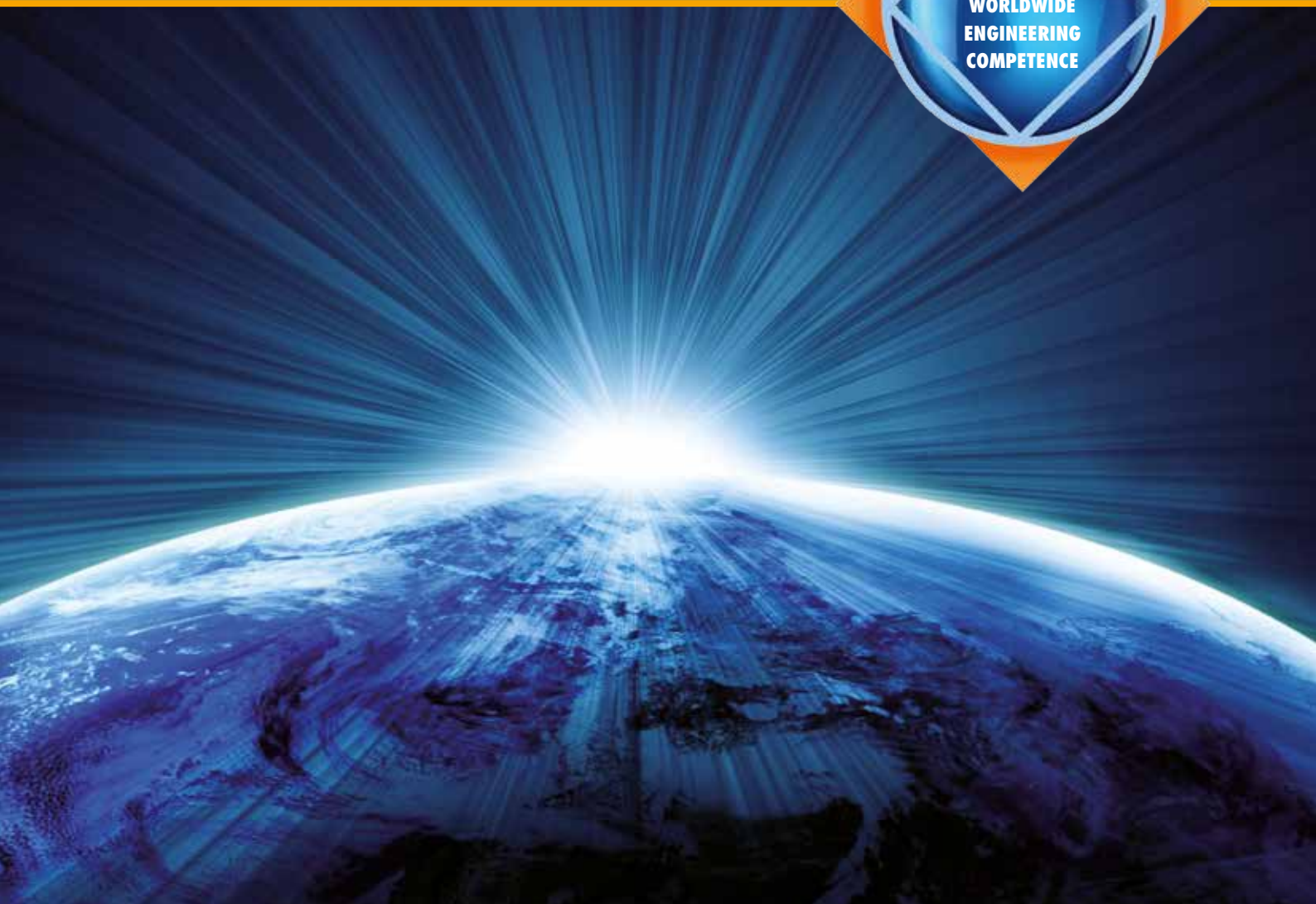
5. Réserves

Ce catalogue et toutes autres informations techniques sont fournis pour vous informer et vous conseiller et n'entraînent aucun engagement de notre part. Nous vous prions d'adapter le montage et l'utilisation de nos éléments aux conditions réelles d'utilisation.

Nous nous réservons le droit de modifier les spécifications et les dimensions des produits.

Toute reproduction, même partielle est strictement interdite, sans autorisation préalable et écrite de ROSTA.

The leading manufacturer of torsional rubber springs



Filiales

Allemagne www.rosta.de **Australie** www.rostaaustralia.com.au **Canada** www.rosta.ca
Chine www.rostachina.com **Italie** www.rostaitalia.com **USA** www.rosta.com

Partenaires

Afrique du Sud www.orangevmc.co.za **Angleterre** www.kobo.co.uk **Argentine** heuchert@ciudad.com.ar
Autriche www.haberkorn.com **Belgique/Luxembourg** www.atbautomation.eu **Brésil** www.atibrasil.com.br
Chili www.riosan.cl **Corée du Sud** www.sewonworld.co.kr **Danemark** www.jens-s.dk **Espagne** www.tracsa.com
Finlande www.sks.fi **France** www.rosta.com **Grèce** www.alexandris.com **Inde** www.technotalent.in
Islande www.falkinn.is **Japon** www.mikipulley.co.jp **Lituanie/Lettonie** www.techvitas.lt **Malaisie** www.masterjaya.com.my
Norvège www.jens-s.no **Nouvelle-Zélande** www.saecowilson.co.nz **Pay-Bas** www.atbautomation.eu
Pérou www.grupo-isc.com **Philippines** www.severosyling.com **Pologne** www.archimedes.pl **Portugal** www.april.pt
Russie www.fam-drive.ru **Singapour** henry@smcomponent.com **Slovénie** www.m-trade.si **Suède** www.kontima.se
Tchéquie www.rupet.eu **Thaïlande** www.virtus.co.th **Turquie** www.entatek.com



Nous nous réservons le droit de modifier les spécifications et les dimensions des produits. Toute reproduction, même partielle, est strictement interdite sans autorisation préalable et écrite de ROSTA.



ROSTA AG

Hauptstrasse 58
CH-5502 Hunzenschwil

Tél. +41-62-889 04 00
Fax +41-62-889 04 99
E-Mail info@rosta.ch
Internet www.rosta.com

ROSTA



T2016.928