



NEFF-Teleskopgewindetrieb S-TEG

2-Stufiger synchron ausfahrender Teleskopgewindetrieb als Gleit- oder Kugelgewindeausführung.

Ausführungen in bewährter „N“ Bauart-„Hebende Spindel“ oder als verdrehgesicherte Variante der Ausführung „VK“, optional mit Endschaltern.

Wahlweise standardisierte Anschlussmöglichkeiten für Getriebe, Zahnriemen- oder zum direkten Anschluss eines Antriebsmotor mittels Motorglocke und Kupplung.

Die verschiedenen Varianten sind über den Produktcode auswählbar.

Allgemeine technische Daten:

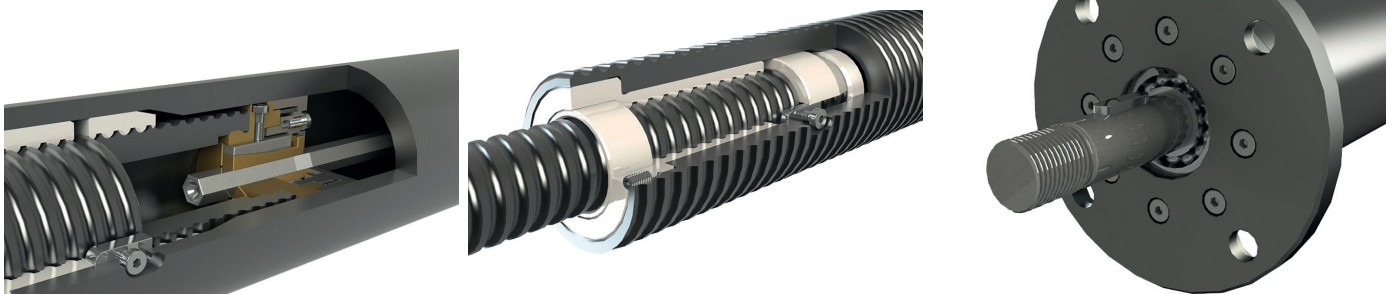
- Die intelligente Antriebseinheit garantiert über den gesamten Hubweg ein gleichbleibendes Drehmoment und Spielfreiheit.
- Verringerte Reibwerte durch teflonbeschichtete Aluwerkstoffe (Gleitgewindeausführung)
- Die Sicherheitsfangmutter können bei der Inbetriebnahme der Gleitgewindeausführung wahlweise auf Durchbruch oder auf Verschleiß eingestellt werden.
- Bei der Kugelgewindeausführung werden Muttern aus dem Standardprogramm verwendet, so dass jederzeit auf lagerhaltige Ware zugegriffen werden kann und ein schneller Austausch gewährleistet bleibt.

Technische Daten:

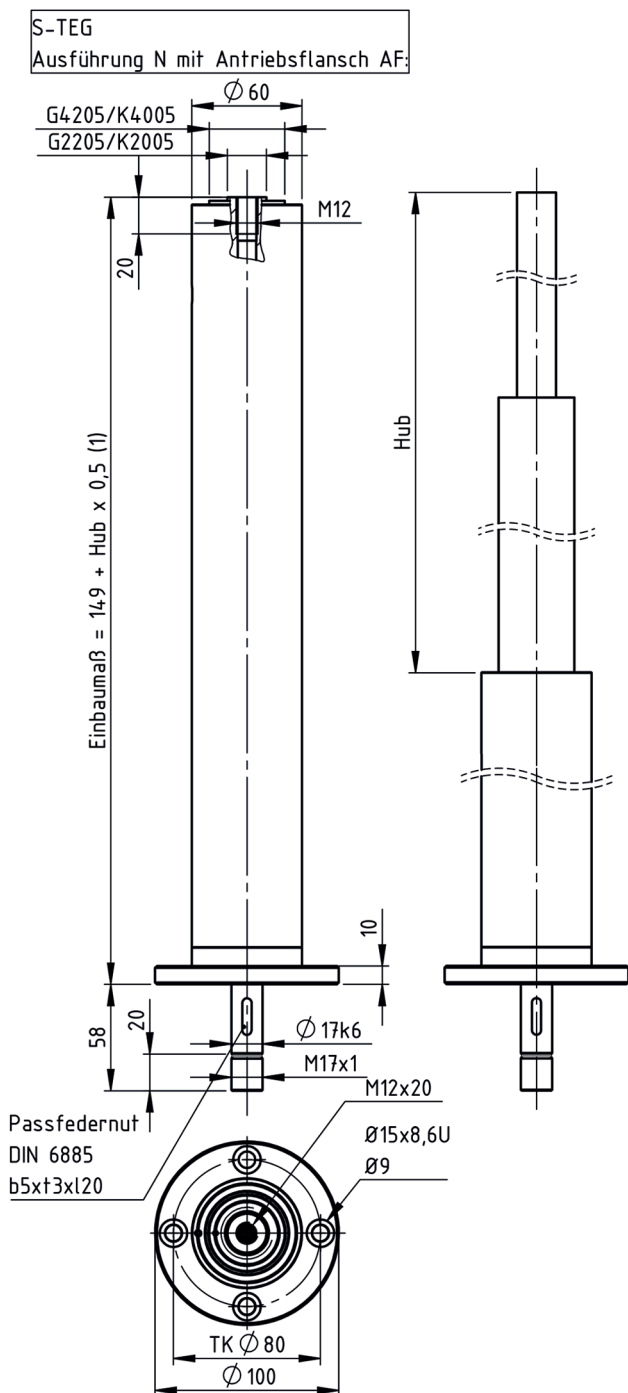
Max. Hubkraft mit Kugelgewindetrieb:	C_{stat} : 16600 N / C_{dyn} : 10500 N
Max. Hubkraft mit Gleitgewindetrieb: ¹⁾	C_{stat} : 32300 N / C_{dyn} : 10300 N ¹⁾
Maximale Hublänge:	bis 2400mm > 2400mm auf Anfrage
Hub pro Umdrehung der Antriebswelle:	10mm Bis 100mm auf Anfrage
Axialspiel mit Kugelgewindetrieb:	0,1mm (Standard) <0,1mm auf Anfrage
Axialspiel mit Gleitgewindetrieb:	max. 0,4mm <0,4mm auf Anfrage
Genauigkeitsklassen:	T7: 52µm/300mm ²⁾ T9: 130µm/300mm T10: 210µm/300mm
Wirkungsgrad mit Kugelgewindetrieb:	0,76
Wirkungsgrad mit Gleitgewindetrieb:	0,21 (Ausführung 10mm Hub pro Umdrehung) 0,68 (Ausführung 100mm Hub pro Umdrehung)
Leerlaufmoment mit Kugelgewindetrieb:	0,054 Nm
Leerlaufmoment mit Gleitgewindetrieb:	0,133 Nm
Maximale zulässiges Antriebsdrehmoment:	30 Nm

1) Abhängig von pv-Wert (Last x Geschwindigkeit), pv-Wert Kunststoff: 0,6 N/mm² * m/sec

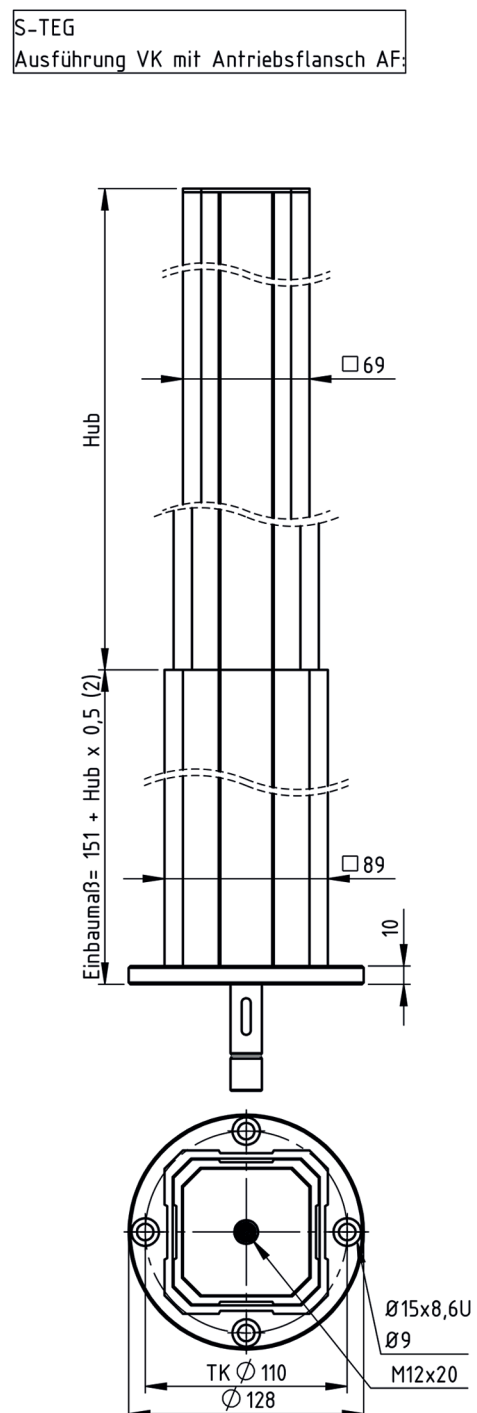
2) Nur bei Kugelgewindeausführung verfügbar



S-TEG-N-VK mit Antriebsflansch AF

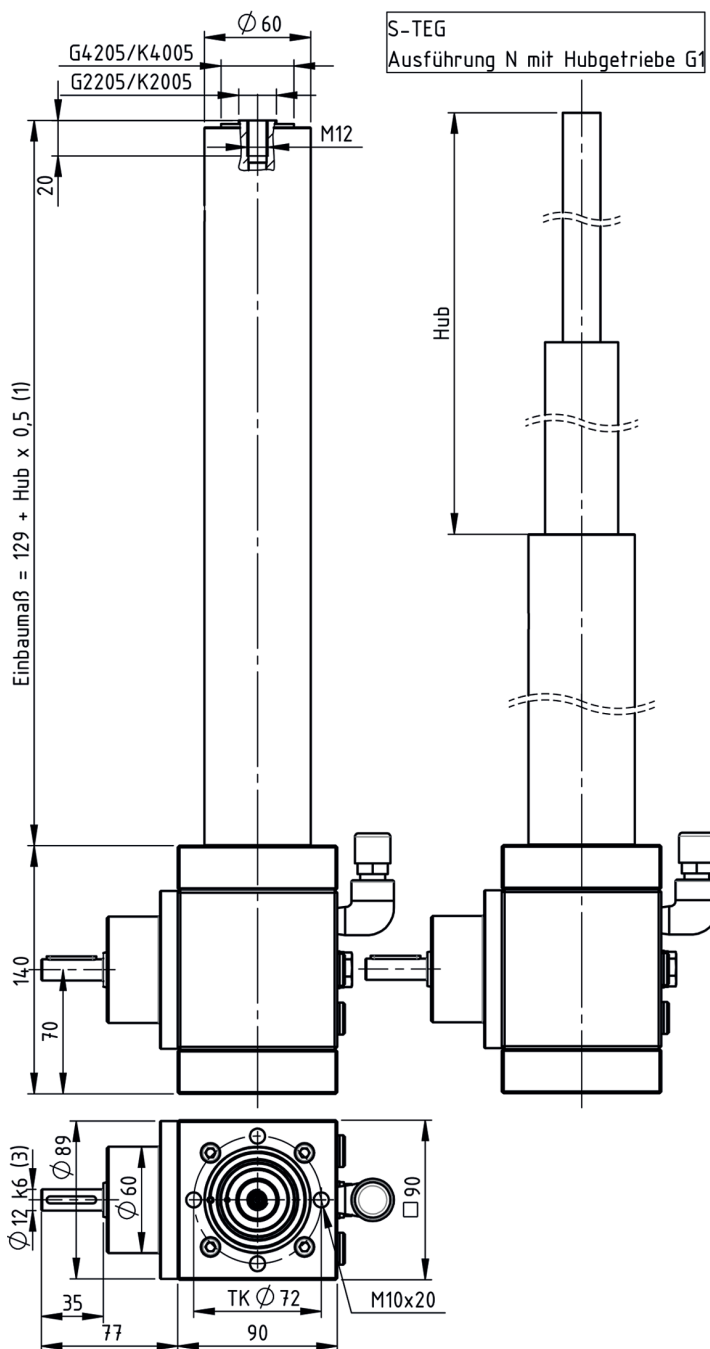


(1) Einbaumaß für Gleitgewindeausführung G mit Sicherheitsfangmutter: 173mm
Einbaumaß für Kugelgewindeausführung K: 147mm

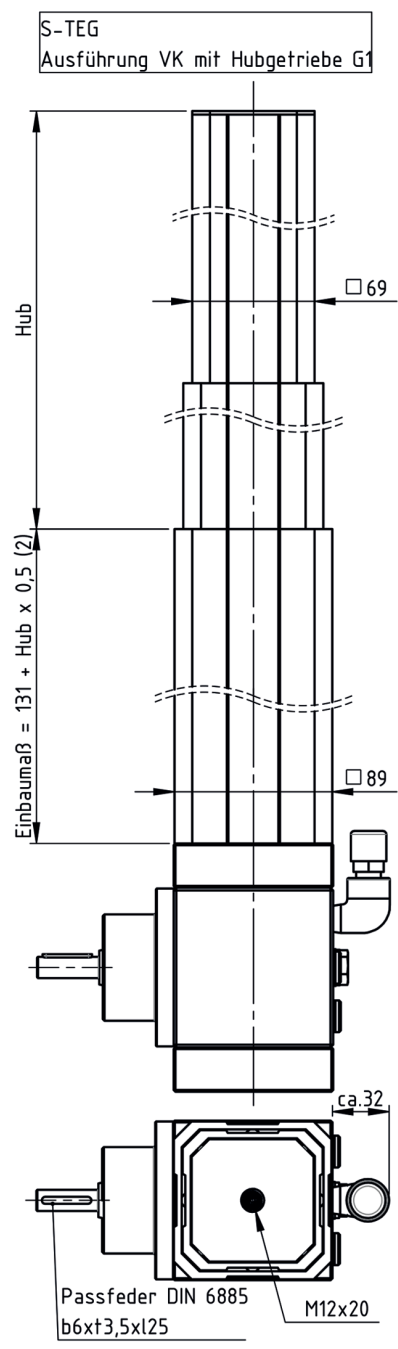


(2) Einbaumaß für Gleitgewindeausführung G mit Sicherheitsfangmutter: 175mm
Einbaumaß für Kugelgewindeausführung K: 149mm

S-TEG-N-VK mit Schnellhubgetriebe G1



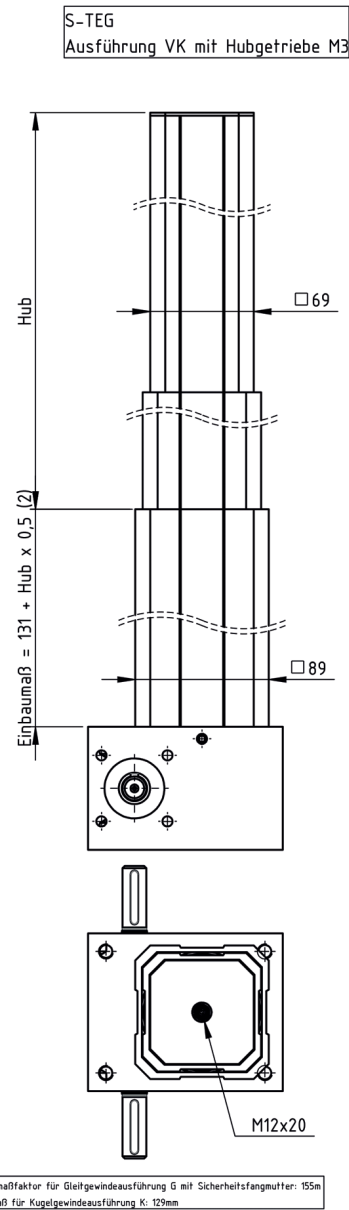
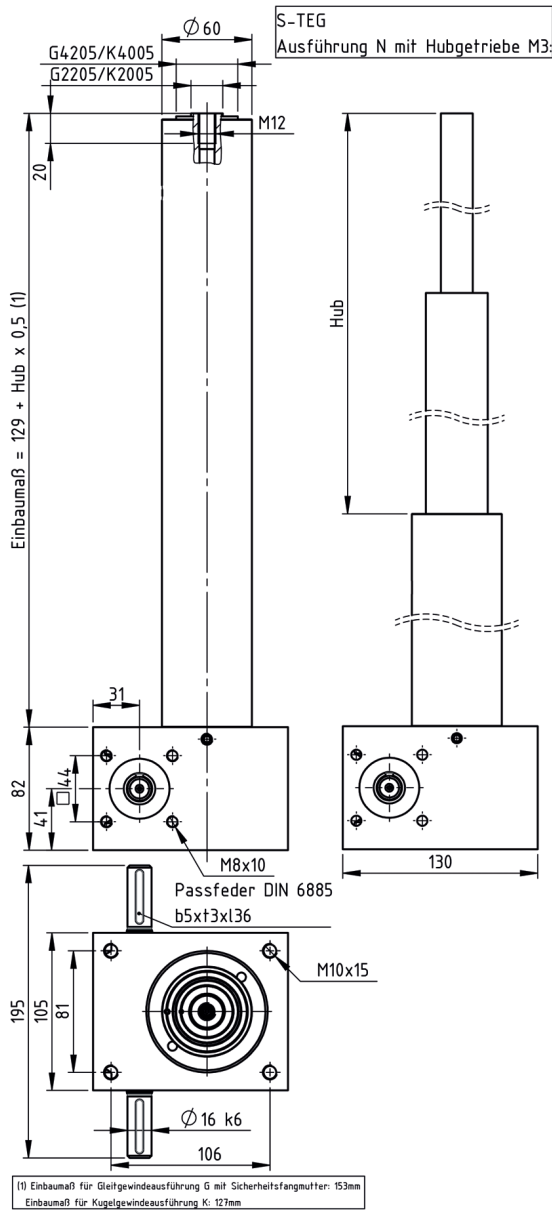
(1) Einbaumaß für Gleitgewindeausführung G mit Sicherheitsfangmutter: 153mm
Einbaumaß für Kugelgewindeausführung K: 127mm



(2) Einbaumaß für Gleitgewindeausführung G mit Sicherheitsfangmutter: 155mm
Einbaumaß für Kugelgewindeausführung K: 129mm

* wahlweise mit Übersetzung 2:1 oder 3:1

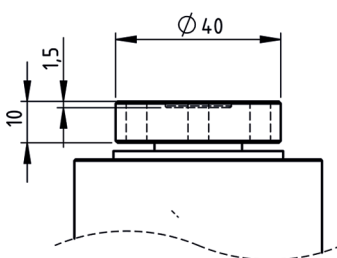
S-TEG-N-VK mit Spindelhubgetriebe M3



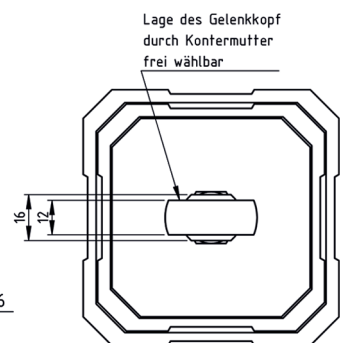
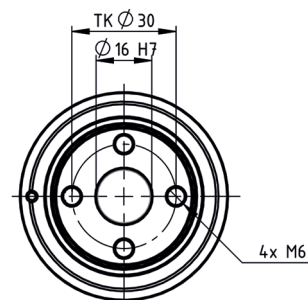
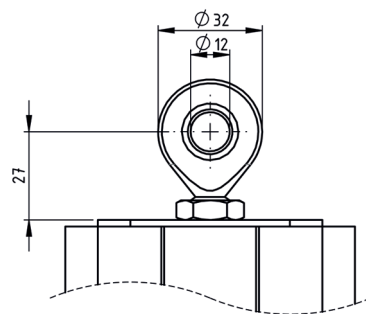
* wahlweise mit Übersetzung 6:1 oder 24:1

Zubehör Spindelenden S-TEG

Optional:
Befestigungsplatte BP



Optional:
Hochleistungsgelenkkopf HG



NEFF-Bestellschlüssel

S-TEG Synchron-Teleskopgewindetrieb

① ② ③ ④ ⑤ ⑥ ⑦ ⑧ ⑨ ⑩ ⑪

□-□□□□-□□-□□-□□□□□-□□□□□-□□□□-□□□□□-□□□□□-□□□□□-□□□□□-□□□□□-□

Nr.	Benennung	Code	Beschreibung
①	Produktkurzzeichen	S-TEG	Synchron-Teleskopgewindetrieb
②	Bauart	N VK	Hebende Spindel- nicht verdrehgesichert Hebende Spindel- verdrehgesichert
③	Spindelart	G K	Gleitgewinde Kugelgewinde
④	Spindelgröße	4205- 2205 4005- 2005	Standard für Gleitgewinde: 1. Stufe: 4205=42mm Nenn-Ø, 5mm Steigung 2. Stufe: 2205=22mm Nenn-Ø, 5mm Steigung Standard für Kugelgewinde: 1. Stufe: 4005=40mm Nenn-Ø, 5mm Steigung 2. Stufe: 2005=20mm Nenn-Ø, 5mm Steigung
⑤	Steigungsgenauigkeit	T7 T9 T10	52µm/300mm (Auswahl nur für Kugelgewinde) 130µm/300mm 210µm/300mm
⑥	Sicherheitsfangmutter	0 SFM	Ohne Mit Sicherheitsfangmutter
⑦	Hub		Maßangabe der Hublänge in [mm]
⑧	Anbauteile Spindelende	0 BP HG	Ohne (M12 Innengewinde) Mit Befestigungsplatte BP Mit Hochleistungsgelenkkopf HGK
⑨	Anbauteile Antriebseinheit	AF M3 G1	Mit Antriebsflansch Mit Spindelhubgetriebe M3 Mit Schnellhubgetriebe G1
⑩	Endschalteranbau	0 IENO	Ohne Mit Endschalteranbau
⑪	Sonderanforderungen	0 1	Keine Entsprechend Angabe, Beschreibung od. Zeichnung