

TUBIX

Spindelhubgetriebe *Screw Jacks*



Konsequent dem Ansatz des Value Engineering folgend, sind die TUBIX Spindelhubgetriebe im Hause NEFF entstanden. Zwei gekreuzte und mit Laserstrahl verschweißte Rohre übernehmen dabei die Funktion des traditionellen Getriebegehäuses. Das vereinfacht Materialvariationen und ermöglicht eine breite Palette neuer Anwendungsfälle.

Approaching consistently the Value-Engineering technique NEFF created TUBIX – The new generation of Screw Jacks. Two tubes crossed replaces the traditional housing and opened a wide range of applications in design and material.

Technische Daten *Technical data*

TUBIX T50 mit Trapezgewindespindel *with trapezoidal screw*

Maximale Hubkraft / <i>Maximum lifting force:</i>	5kN ⁽¹⁾	
Durchmesser und Steigung / <i>Diameter and pitch:</i>	Tr 18x4	
Übersetzung / <i>Transmission ration:</i>	4:1	
	16:1	
Hub pro Umdrehung der Antriebswelle / <i>Stroke per revolution of the drive shaft:</i>	Übersetzung / <i>ratio 4:1</i>	1mm
	Übersetzung / <i>ratio 16:1</i>	0,25mm
Wirkungsgrad: ⁽²⁾ / <i>Efficiency ⁽²⁾</i>	Übersetzung / <i>ratio 4:1</i>	31%
	Übersetzung / <i>ratio 16:1</i>	23%
Getriebewirkungsgrad ohne Spindel / <i>Efficiency without screw</i>	Übersetzung / <i>ratio 4:1</i>	71%
	Übersetzung / <i>ratio 16:1</i>	54%
Leerlaufmoment: / <i>Idling torque</i>	Übersetzung / <i>ratio 4:1</i>	0,04Nm
	Übersetzung / <i>ratio 16:1</i>	0,03Nm
Max. zul. Drehmoment an der Antriebswelle / <i>Maximum drive torque</i>	3,4 Nm	
Massenträgheitsmoment Bauart N Übers. 4:1 <i>Mass moment of inertia Design N Transmission ratio. 4:1</i>	1,22 x 10 ⁻⁵ kg m ²	
Massenträgheitsmoment Bauart N Übers. 16:1 <i>Mass moment of inertia Design N Transmission ratio 16:1</i>	8,8 x 10 ⁻⁶ kg m ²	
Massenträgheitsmoment Bauart R Übers. 4:1 <i>Mass moment of inertia Design R Transmission ratio 4:1</i>	1,26 x 10 ⁻⁵ kg m ²	
Massenträgheitsmoment Bauart R Übers. 16:1 <i>Mass moment of inertia Design R Transmission ratio 16:1</i>	9,1 x 10 ⁻⁶ kg m ²	

⁽¹⁾ abhängig von Hubgeschwindigkeit, Einschaltdauer, etc. / *Dependent on stroke speed, duty cycle, etc.*

⁽²⁾ Bei den angegebenen Wirkungsgraden handelt es sich um Mittelwerte / *The specified efficiency values are average values*

Leistungstabellen *Performance table*

TUBIX T50 Tr18x4

n [⁻¹ /min]	Hubgeschw. / <i>Stroke speed</i> [m/min]		F=5 [kN]				F=4 [kN]				F=3 [kN]				F=2,5 [kN]			
			4:1		16:1		4:1		16:1		4:1		16:1		4:1		16:1	
	4:1	16:1	Nm	kW	Nm	kW	Nm	kW	Nm	kW	Nm	kW	Nm	kW	Nm	kW	Nm	kW
1500	1,5	0,375	2,7	0,42	0,9	0,1	2,1	0,33	0,7	0,1	1,6	0,25	0,5	0,1	1,3	0,21	0,4	0,1
1000	1	0,25	2,7	0,28	0,9	0,1	2,1	0,22	0,7	0,1	1,6	0,17	0,5	0,1	1,3	0,14	0,4	0,1
750	0,75	0,188	2,7	0,21	0,9	0,1	2,1	0,17	0,7	0,1	1,6	0,13	0,5	0,1	1,3	0,1	0,4	0,1
600	0,6	0,15	2,7	0,17	0,9	0,1	2,1	0,13	0,7	0,1	1,6	0,1	0,5	0,1	1,3	0,1	0,4	0,1
500	0,5	0,125	2,7	0,14	0,9	0,1	2,1	0,1	0,7	0,1	1,6	0,1	0,5	0,1	1,3	0,1	0,4	0,1
300	0,3	0,075	2,7	0,1	0,9	0,1	2,1	0,1	0,7	0,1	1,6	0,1	0,5	0,1	1,3	0,1	0,4	0,1
100	0,1	0,025	2,7	0,1	0,9	0,1	2,1	0,1	0,7	0,1	1,6	0,1	0,5	0,1	1,3	0,1	0,4	0,1
50	0,05	0,013	2,7	0,1	0,9	0,1	2,1	0,1	0,7	0,1	1,6	0,1	0,5	0,1	1,3	0,1	0,4	0,1

TUBIX T50 Tr18x4

n [⁻¹ /min]	Hubgeschw. / <i>Stroke speed</i> [m/min]		F=2 [kN]				F=1,5 [kN]				F=1 [kN]					
			4:1		16:1		4:1		16:1		4:1		16:1			
	4:1	16:1	Nm	kW	Nm	kW	Nm	kW	Nm	kW	Nm	kW	Nm	kW	Nm	kW
1500	1,5	0,375	1,1	0,2	0,3	0,1	0,8	0,1	0,3	0,1	0,5	0,1	0,2	0,1		
1000	1	0,25	1,1	0,1	0,3	0,1	0,8	0,1	0,3	0,1	0,5	0,1	0,2	0,1		
750	0,75	0,188	1,1	0,1	0,3	0,1	0,8	0,1	0,3	0,1	0,5	0,1	0,2	0,1		
600	0,6	0,15	1,1	0,1	0,3	0,1	0,8	0,1	0,3	0,1	0,5	0,1	0,2	0,1		
500	0,5	0,125	1,1	0,1	0,3	0,1	0,8	0,1	0,3	0,1	0,5	0,1	0,2	0,1		
300	0,3	0,075	1,1	0,1	0,3	0,1	0,8	0,1	0,3	0,1	0,5	0,1	0,2	0,1		
100	0,1	0,025	1,1	0,1	0,3	0,1	0,8	0,1	0,3	0,1	0,5	0,1	0,2	0,1		
50	0,05	0,013	1,1	0,1	0,3	0,1	0,8	0,1	0,3	0,1	0,5	0,1	0,2	0,1		

Einschaltdauer / *Duty cycle* 10-20%⁽³⁾

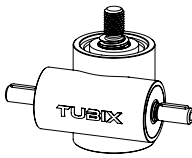
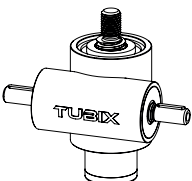
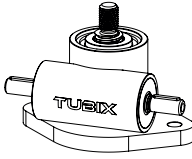
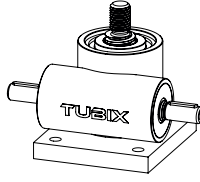
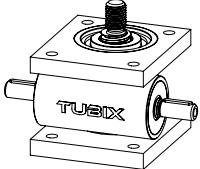
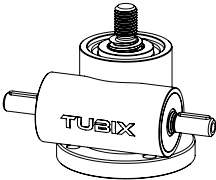
Einschaltdauer / *Duty cycle* <10%

Nur statisch zulässig / *only static*

⁽³⁾Einschaltdauer >20% auf Anfrage / *Duty cycle >20% on request*

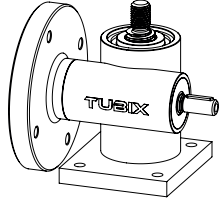
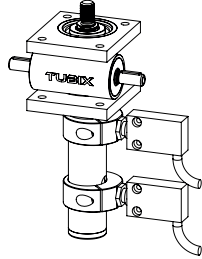
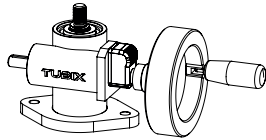
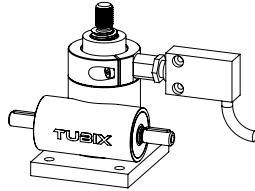
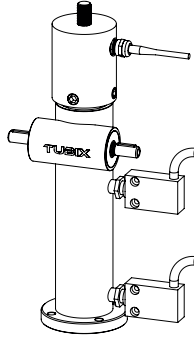
Übersicht Konstruktive Ausführungen

Overview constructive designs

Einbauausführung - standard configuration TUBIX		
Konstruktive Ausführung Constructive Design:	Beschreibung / Discription:	Vorschaubild/Preview:
0000	Ohne Grundplatte & Schutzrohr zur eigenen Anbindung <i>Without baseplate & protection tube for own connection</i>	
0001	Ohne Grundplatte zur eigenen Anbindung, mit Schutzrohr <i>Without baseplate for own connection, with protection tube</i>	
Basisausführungen Grundplatte Basic configuration baseplate - TUBIX		
0010	Ausführung ovale Grundplatte Type oval baseplate Siehe Tabelle / Zeichnung Basisausführungen Grundplatte <i>See table / drawing Basics configuration baseplate</i>	
0011-0014	Ausführungen mit verschiedenen Anschlussmaße <i>different mounting dimensions</i> Siehe Tabelle / Zeichnung Basisausführungen Grundplatte <i>See table / drawing Basic configuration baseplate</i>	
000W	Frei konfigurierbare Ausführung <i>Free configuration</i> Maße in Tabelle/Zeichnung Basisausführungen Grundplatte eintragen <i>Write dimensions in the table Basics configuration baseplate</i>	
0020	Ausführung kubische Platte einseitig Type one sided cubic plate Siehe Tabelle/Zeichnung Basisausführungen Grundplatte <i>See table / drawing Basic configuration baseplate</i>	
0021-0024	Ausführungen mit verschiedenen Anschlussmaße <i>different mounting dimensions</i> Siehe Tabelle/Zeichnung Basisausführungen Grundplatte <i>See table / drawing Basic configuration baseplate</i>	
00X	Frei konfigurierbare Ausführung <i>Free configuration</i> Maße in Tabelle/Zeichnung Basisausführungen Grundplatte eintragen <i>Write dimensions in the table Basics configuration baseplate</i>	
0030	Ausführung kubische Platte beidseitig Type two sided cubic plate Siehe Tabelle/Zeichnung Basisausführungen Grundplatte <i>See table / drawing Basic configuration baseplate</i>	
0031-0034	Ausführungen mit verschiedenen Anschlussmaße <i>different mounting dimensions</i> Siehe Tabelle/Zeichnung Basisausführungen Grundplatte <i>See table / drawing Basic configuration baseplate</i>	
000Y	Frei konfigurierbare Ausführung <i>Free configuration</i> Maße in Tabelle/Zeichnung Basisausführungen Grundplatte eintragen <i>Write dimensions in the table Basics configuration baseplate</i>	
0040	Ausführung Grundplatte Rund Type baseplate round Siehe Tabelle/Zeichnung Basisausführungen Grundplatte <i>See table / drawing Basic configuration baseplate</i>	
0041-0042	Ausführungen mit verschiedenen Anschlussmaße <i>different mounting dimensions</i> Siehe Tabelle/Zeichnung Basisausführungen Grundplatte <i>See table / drawing Basic configuration baseplate</i>	
000Z	Frei konfigurierbare Ausführung <i>Free configuration</i> Maße in Tabelle/Zeichnung Basisausführungen Grundplatte eintragen <i>Write dimensions in the table Basics configuration baseplate</i>	

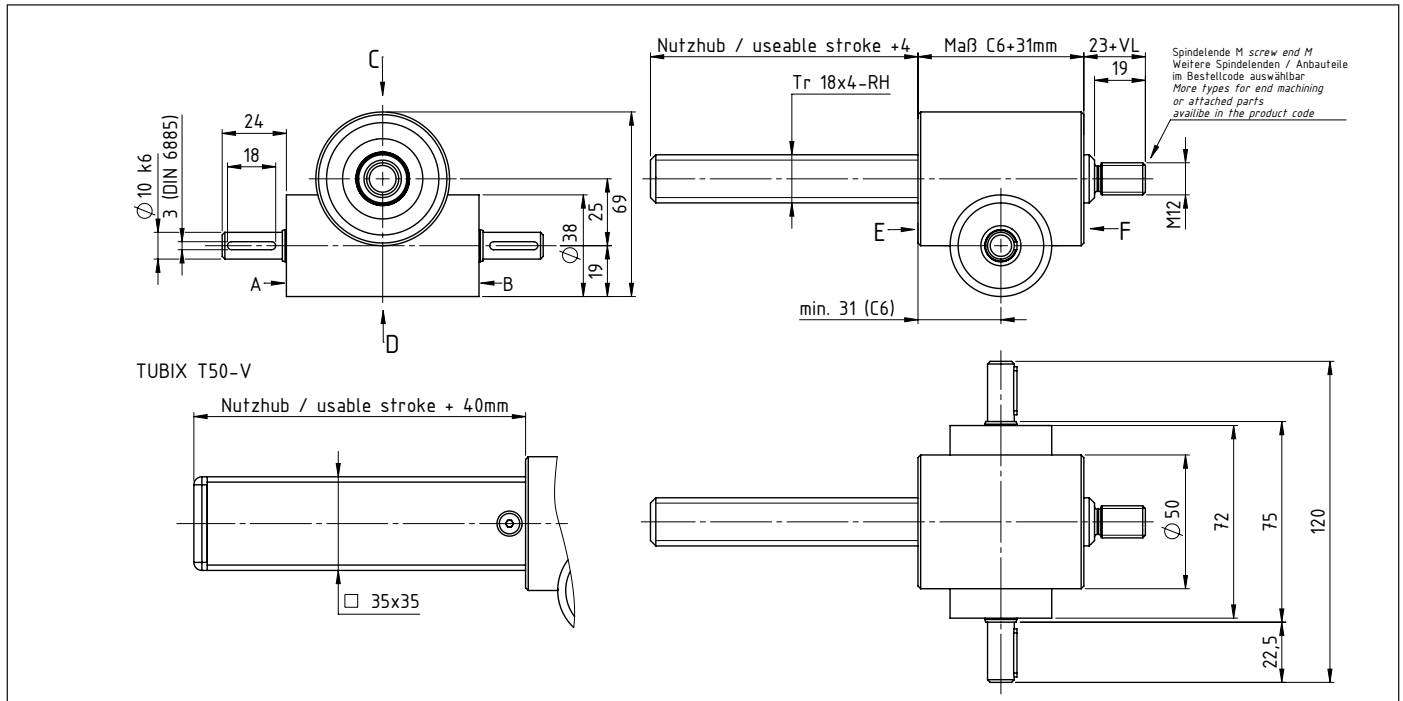
Übersicht Konstruktive Ausführungen

Overview constructive designs

Einbauausführung - standard configuration TUBIX		
Konstruktive Ausführung Constructive Design:	Beschreibung / Discription:	Vorschaubild/Preview:
0071	Ausführung mit Grundplatte 0020, Hohlwelle und IEC-Motorflansch 71 Verlängertes C6 Maß <i>Type with baseplate 0020, hollow shaft and IEC-71 motorflange With extended C6 dimension</i>	
0072	Ausführung mit Grundplatte 0030, Schutzrohr und Endschalteranbau verstellbar <i>Type with baseplate 0030, protection tube and adjustable limit switches</i>	
0073	Ausführung mit Grundplatte 0010, Handrad und Positionszähler <i>Type with baseplate 0010, handwheel and positioning indicator</i>	
0074	Ausführung mit Grundplatte 0020, mit elektrisch abschaltbarer Zug-/Druck-Sicherheitsfangmutter (Nicht für Bauart R geeignet) <i>Type with baseplate 0020, safety nut with limit switch for pressure and tensile force (Not for version R)</i>	
0075	Ausführung mit Grundplatte 0040, Endschalteranbau und integrierter Druckmessdose Mit verlängertem C6 Maß <i>Type with baseplate 0040, limit switches and pressure controller With extended C6 dimension</i>	

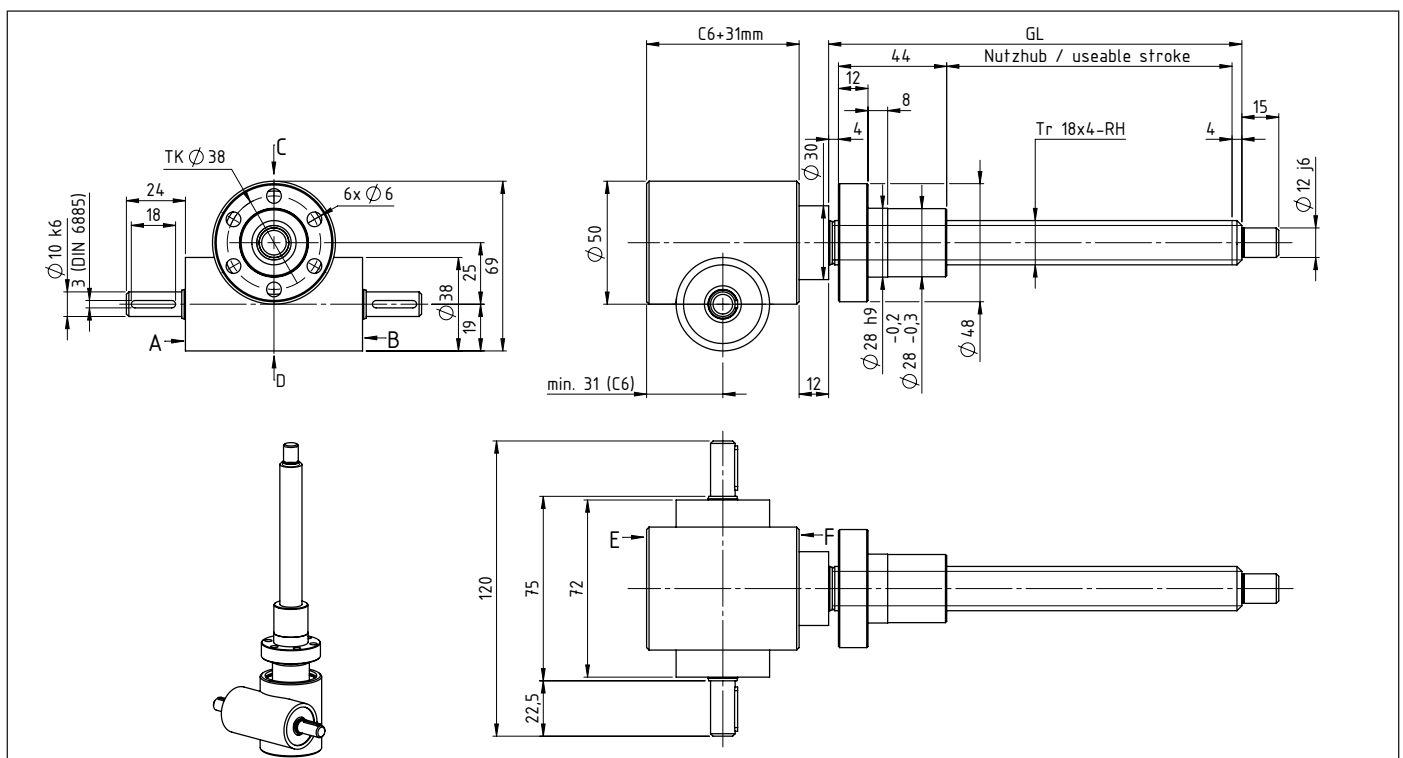
Grundbauart *Basic design N/V*

TUBIX T50-N/V mit Trapezgewindespindel Tr18x4 / konstruktive Ausführung 0000
 with trapezoidal screw Tr18x4 / constructive design 0000



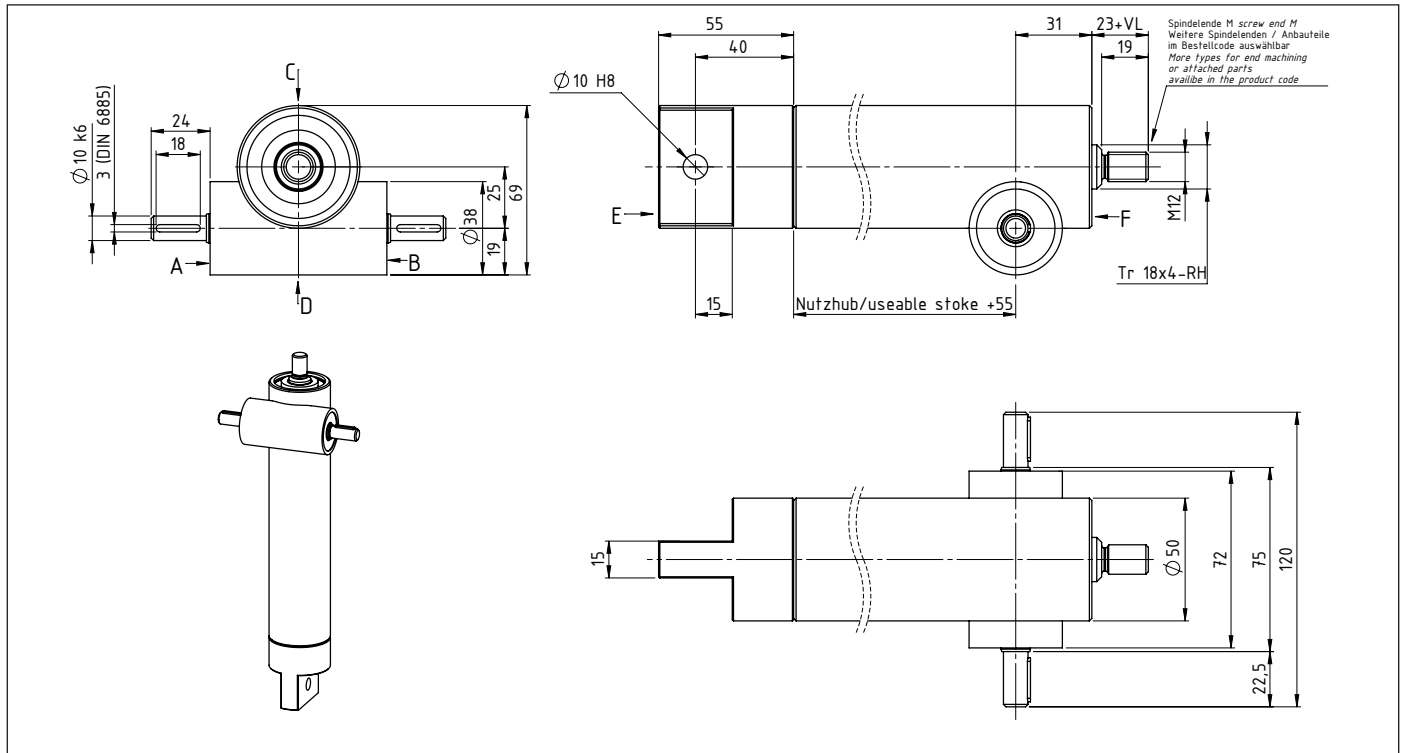
Grundbauart *Basic design R*

TUBIX T50-R mit Trapezgewindespindel Tr18x4 / konstruktive Ausführung 0000
 with trapezoidal screw Tr18x4 / constructive design 0000



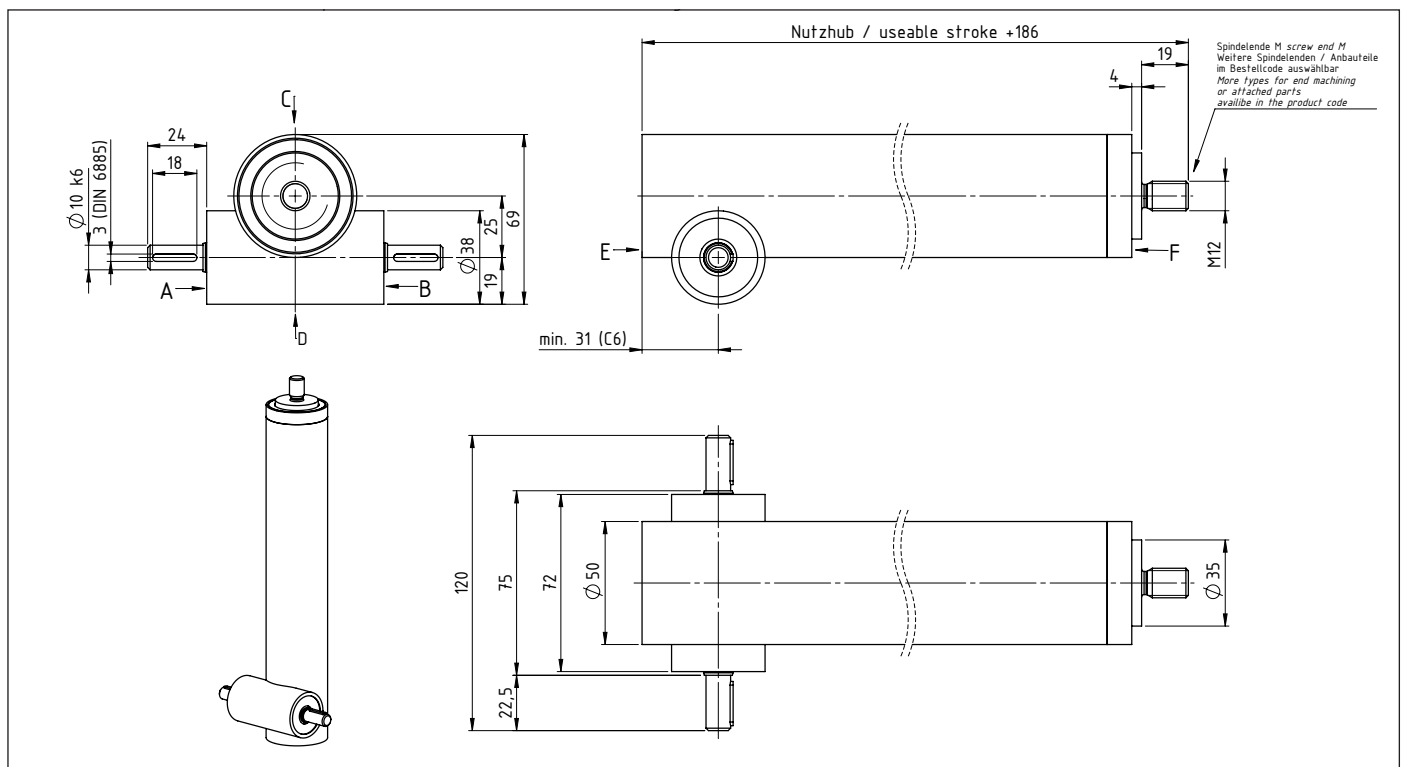
Grundbauart *Basic design K*

TUBIX T50-K mit Trapezgewindespindel Tr18x4 / konstruktive Ausführung 0000
 with trapezoidal screw Tr18x4 / constructive design 0000



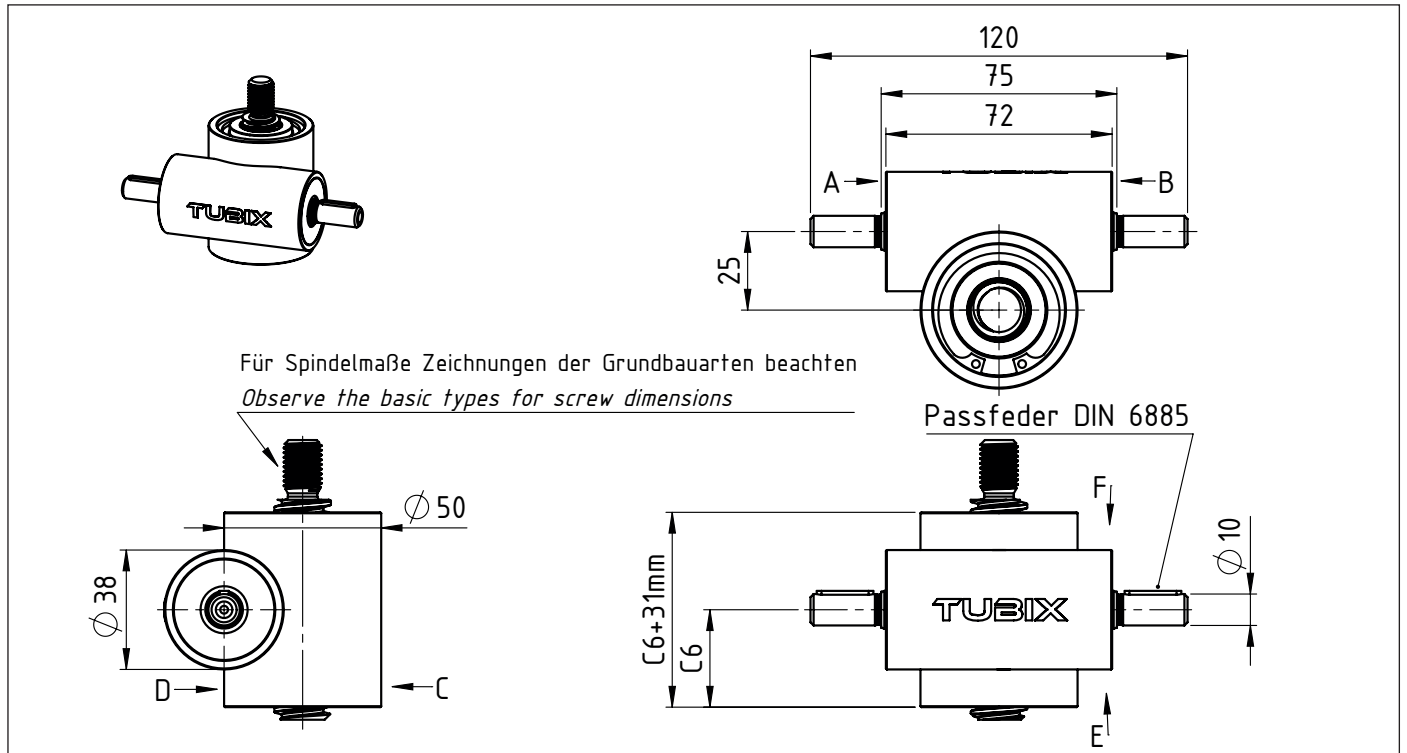
Grundbauart *Basic design S*

TUBIX T50-S mit Trapezgewindespindel Tr18x4 / konstruktive Ausführung 0000
 with trapezoidal screw Tr18x4 / constructive design 0000



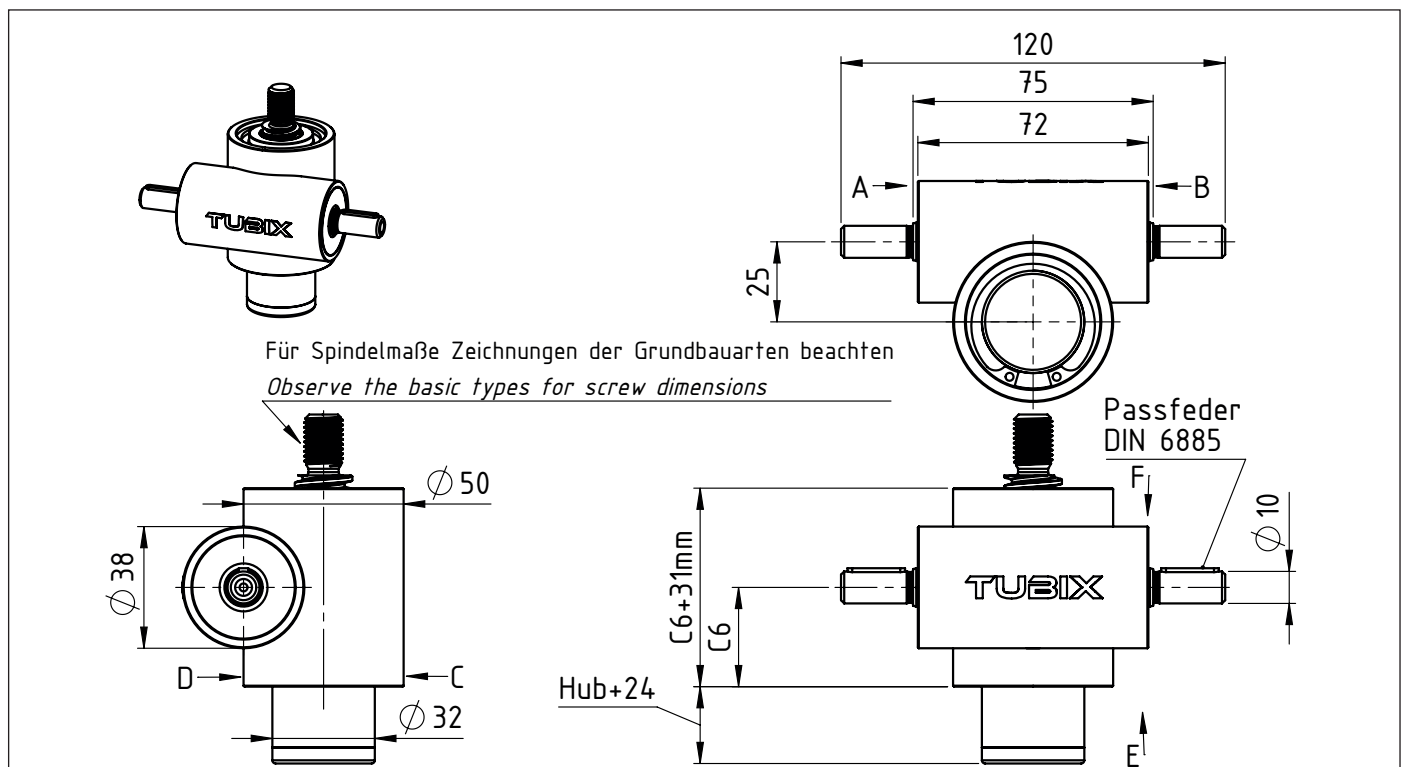
Konstruktive Ausführung *Constructive design 0000*

Ohne Grundplatte & Schutzrohr zur eigenen Anbindung
Without baseplate & protection tube for own connection



Konstruktive Ausführung *Constructive design 0001*

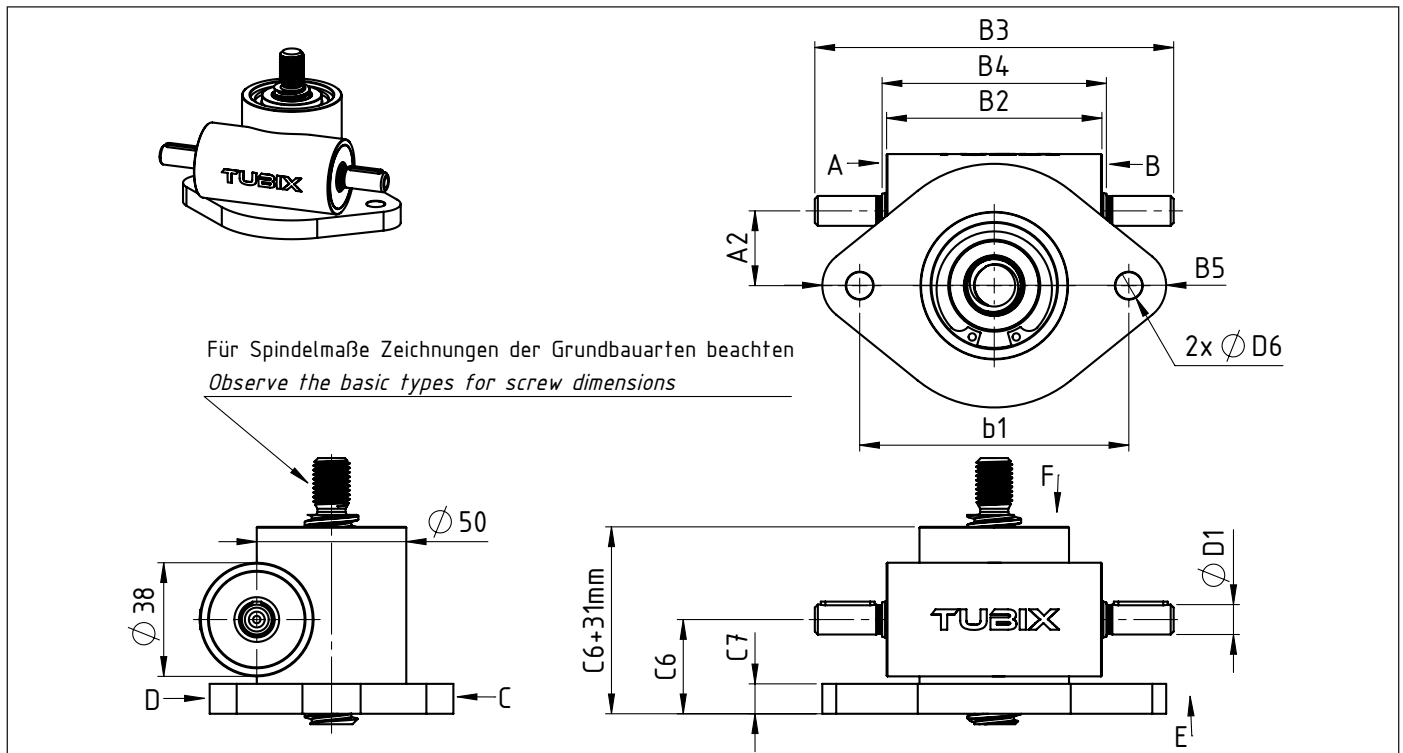
Ohne Grundplatte zur eigenen Anbindung, mit Schutzrohr
Without baseplate for own connection, with protection tube



Konstruktive Ausführungen *Constructive design 0010-0014*

Basisausführungen Grundplatte / *Basic configuration baseplate*

Ausführung ovale Grundplatte / *Type oval baseplate*



Konstruktive Ausführung <i>Constructive design</i>	Kurzzeichen <i>Short sign</i>	A2 ^{*(1,3)}	b1	B2	B3	B4	B5	C6 ^{*(2)}	C7	D1	D6
0010	N NEFF	25	90	72	120	75	115	31	10	10	9
0011	-	25	90	73	120	76	115	32	10	10	9
0012	-	25	90	70	120	76	115	32	10	10	9
0013	-	25	90	79	120	79	117	32	10	10	9
0014	-	25	90	72	120	76	120	32	10	10	9
000W	K Konfigurierbar	25	-	-	-	-	-	min. 30	-	-	-

*(1) Festes Maß, nicht konfigurierbar / *fix dimension, not changable*

*(2) Min. 30mm - Auswählbar im Bestellcode / *selectable in ordering code*

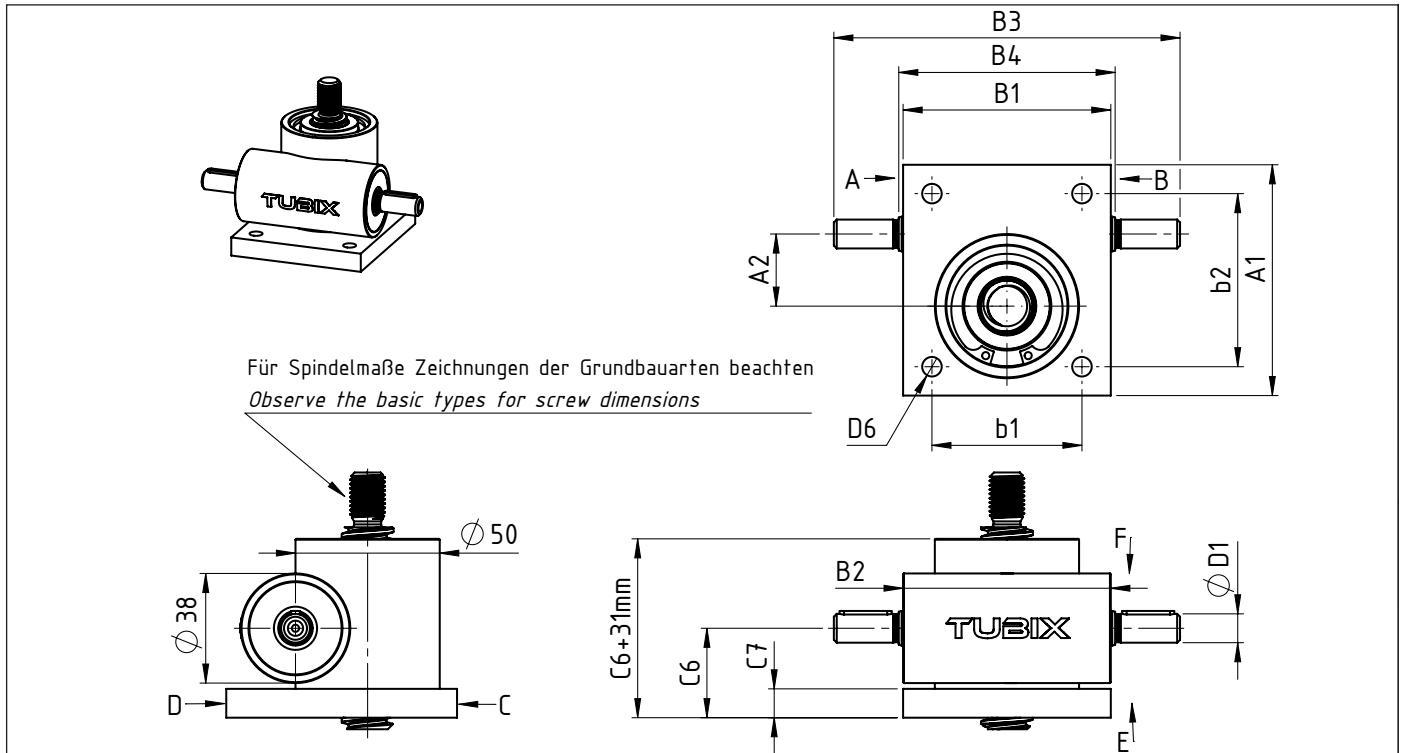
*(3) Um bei Hubsystemen mit Verbindungsgetrieben das herstellungsbedingte Maß 25 auszugleichen, kann mittels einer kardanischen Gelenkwelle ausgeglichen werden.
To compensate the given dimension 25mm please use cardanic shafts.

- Einfacher Vergleich bestehender Anschlussmaße mit den vorgegebenen Maßen in der Tabelle.
Compare the connecting dimensions with the table above.
- Die Anschlussmaße sind zusätzlich frei konfigurierbar, dazu die leeren Felder in der konstruktiven Ausführung 000W ausfüllen und der Anfrage beilegen.
Additional the connecting dimensions are free configurable. Therefor please fill in the free cells at Constructive Design 000W and contact our sales team.

Konstruktive Ausführungen *Constructive design 0020-0024*

Basisausführungen Grundplatte / *Basic configuration baseplate*

Ausführung kubische Grundplatte einseitig / *Type one-sided cubic baseplate*



Konstruktive Ausführung <i>Constructive design</i>	Kurzzeichen <i>Short sign</i>	A1	A2 ^{*(1,3)}	b1	B2	B3	B4	C6 ^{*(2)}	C7	D1	D6
0020	N NEFF	70	25	52	72	120	75	32	10	10	M8
0021	-	117	25	62	80	120	75	40	10	10	9
0022	-	80	25	52	80	120	76	31	10	10	M8
0023	-	94	25	56	70	118	78	35	10	9	9
0024	-	124	25	62	80	120	75	40	10	10	9
000X	K Konfigurierbar	-	25	-	-	-	-	min. 30	-	-	-

*(1) Festes Maß, nicht konfigurierbar / *fix dimension, not changable*

*(2) Min. 30mm - Auswählbar im Bestellcode / *selectable in ordering code*

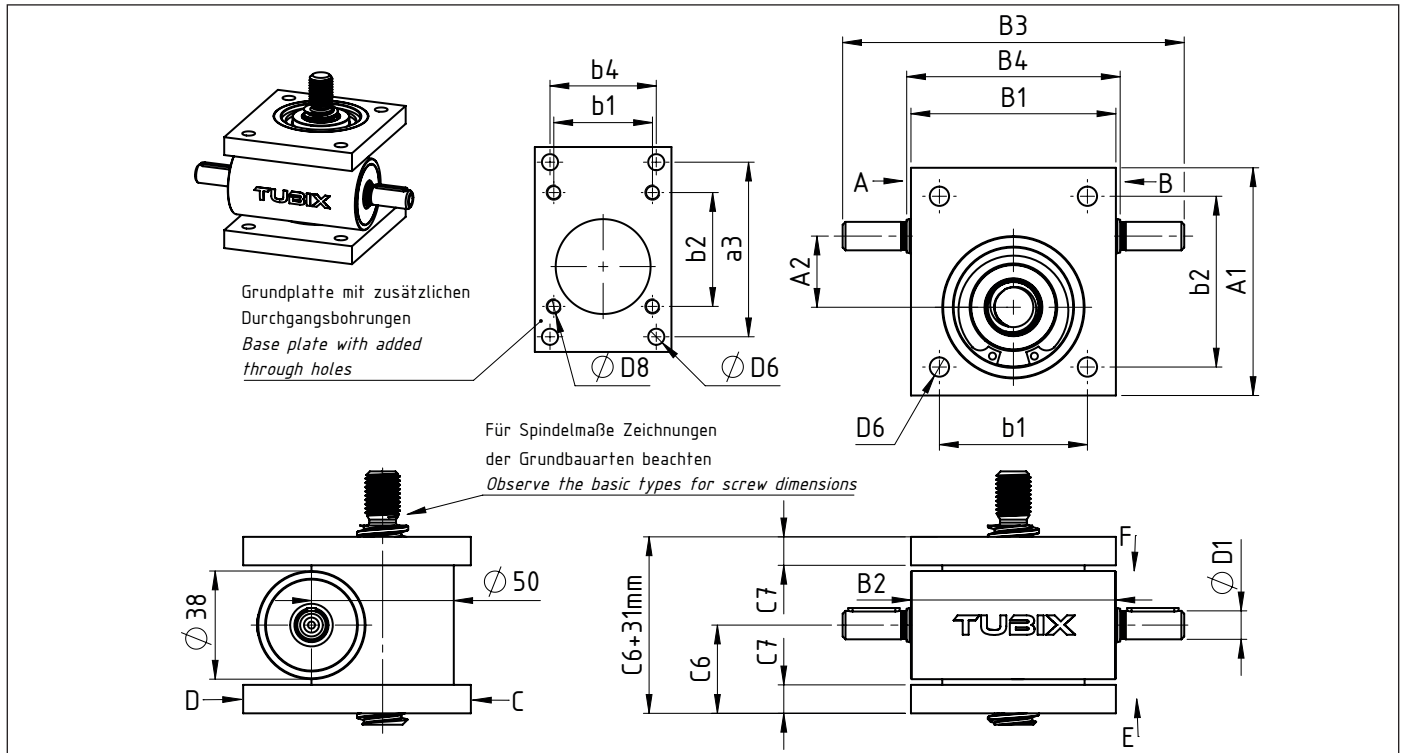
*(3) Um bei Hubsystemen mit Verbindungsgetrieben das herstellungsbedingte Maß 25 auszugleichen, kann mittels einer kardanischen Gelenkwelle ausgeglichen werden.
To compensate the given dimension 25mm please use cardanic shafts.

- Einfacher Vergleich bestehender Anschlussmaße mit den vorgegebenen Maßen in der Tabelle.
Compare the connecting dimensions with the table above.
- Die Anschlussmaße sind zusätzlich frei konfigurierbar, dazu die leeren Felder in der konstruktiven Ausführung 000X ausfüllen und der Anfrage beilegen.
Additional the connecting dimensions are free configurable. Therefor please fill in the free cells at Constructive Design 000X and contact our sales team.

Konstruktive Ausführungen *Constructive design 0030-0034*

Basisausführungen Grundplatte / *Basic configuration baseplate*

Ausführung kubische Grundplatte beidseitig / *Type both-sided cubic baseplate*



Konstruktive Ausführung <i>Constructive design</i>	Kurzzeichen <i>Short sign</i>	a3	A1	A2 ^{*(1,3)}	b1	b2	b4	B2	B3	B4	C6 ^{*(2)}	C7	D1	D6	D8
0030	N NEFF	-	70	25	52	-	-	72	120	75	32	10	10	M8	-
0031	-	-	117	25	62	-	-	80	120	75	40	10	10	9	-
0032	-	-	80	25	52	-	-	80	120	76	31	10	10	M8	-
0033	-	-	94	25	56	-	-	70	115	78	35	10	10	9	-
0034	-	92	108	25	52	60	56	72	120	75	31	10	10	9	M8
000Y	K Konfigurierbar	-	-	25	-	-	-	-	-	-	min. 30	-	-	-	-

*(1) Festes Maß, nicht konfigurierbar / *fix dimension, not changable*

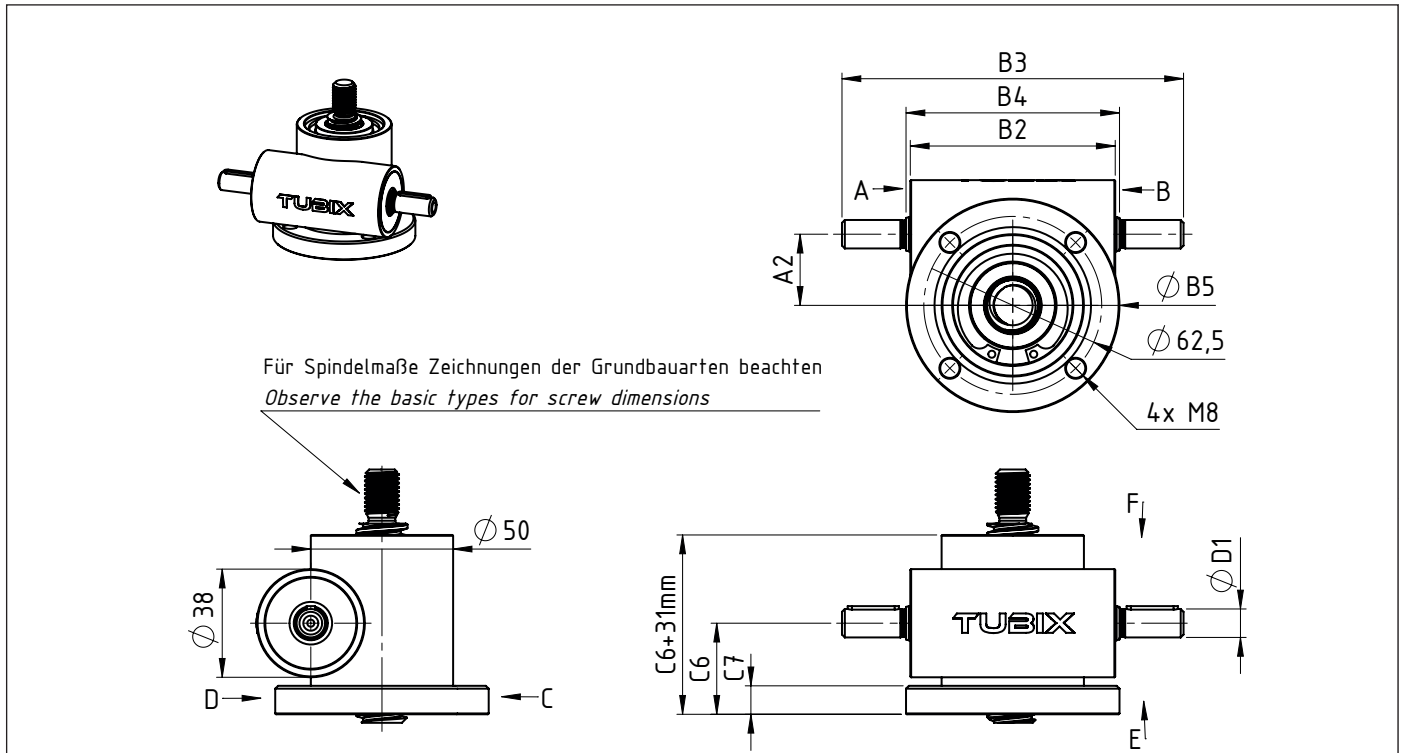
*(2) Min. 30mm - Auswählbar im Bestellcode / *selectable in ordering code*

*(3) Um bei Hubsystemen mit Verbindungsgetrieben das herstellungsbedingte Maß 25 auszugleichen, kann mittels einer kardanischen Gelenkwelle ausgeglichen werden.
To compensate the given dimension 25mm please use cardanic shafts.

- Einfacher Vergleich bestehender Anschlussmaße mit den vorgegebenen Maßen in der Tabelle.
Compare the connecting dimensions with the table above.
- Die Anschlussmaße sind zusätzlich frei konfigurierbar, dazu die leeren Felder in der konstruktiven Ausführung 000Y ausfüllen und der Anfrage beilegen.
Additional the connecting dimensions are free configurable. Therefor please fill in the free cells at Constructive Design 000Y and contact our sales team.

Konstruktive Ausführungen *Constructive design 0040-0042*

Basisausführungen Grundplatte / *Basic configuration baseplate*
 Ausführung runde Grundplatte beidseitig / *Type round baseplate*



Für Spindelmaße Zeichnungen der Grundbauarten beachten
Observe the basic types for screw dimensions

Konstruktive Ausführung <i>Constructive design</i>	Kurzzeichen <i>Short sign</i>	A2 ^{*(1,3)}	b2	B2	B3	B4	C2	C6 ^{*(2)}	C7	D1	D2	D3	D4
0040	N NEFF	25	52	72	120	75	63	min. 30	10	10	75	62,5	M8
0041	-	25	52	72	120	75	63	min. 30	10	10	85	72,35	M8
0042	-	25	52	72	120	75	63	min. 30	10	10	95	82,5	M10
000Z	K Konfigurierbar	25	-	-	-	-	-	min. 30	-	-	-	-	-

^{*(1)} Festes Maß, nicht konfigurierbar / *fix dimension, not changable*

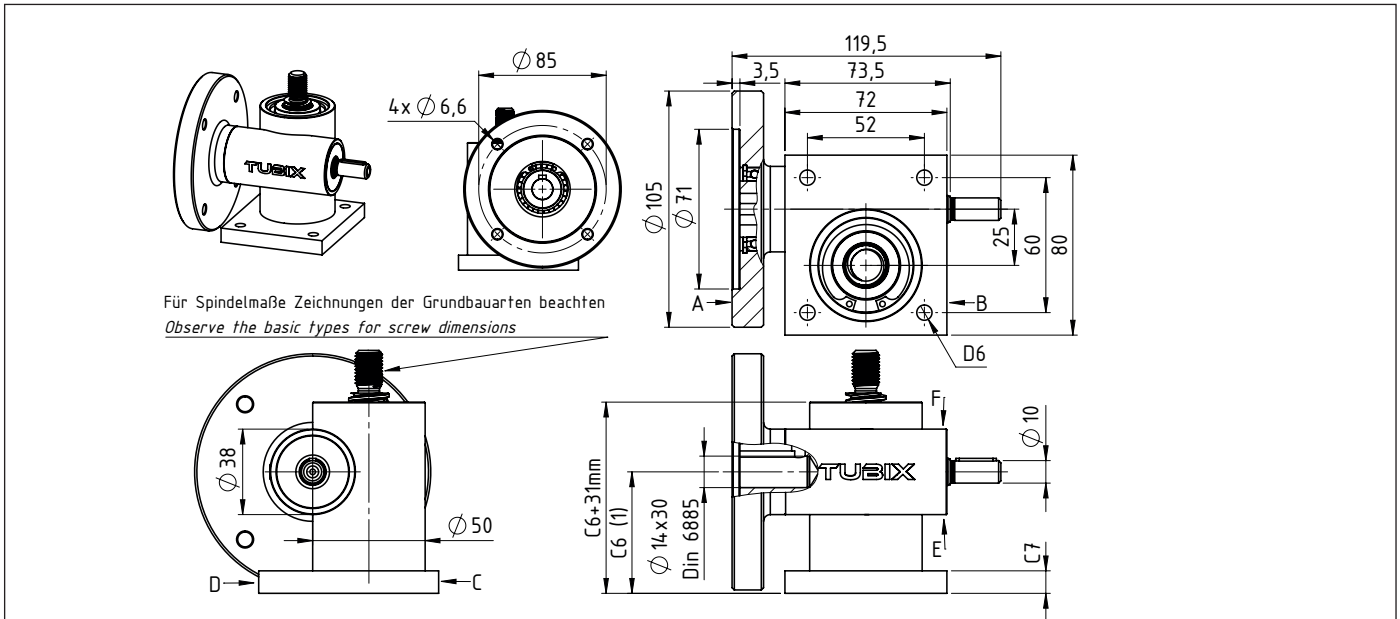
^{*(2)} Min. 30mm - Auswahlbar im Bestellcode / *selectable in ordering code*

^{*(3)} Um bei Hubsystemen mit Verbindungsgetrieben das herstellungsbedingte Maß 25 auszugleichen, kann mittels einer kardanischen Gelenkwelle ausgeglichen werden.
To compensate the given dimension 25mm please use cardanic shafts.

- Einfacher Vergleich bestehender Anschlussmaße mit den vorgegebenen Maßen in der Tabelle.
Compare the connecting dimensions with the table above.
- Die Anschlussmaße sind zusätzlich frei konfigurierbar, dazu die leeren Felder in der konstruktiven Ausführung 000Z ausfüllen und der Anfrage beilegen.
Additional the connecting dimensions are free configurable. Therefore please fill in the free cells at Constructive Design 000Z and contact our sales team.

Konstruktive Ausführung **Constructive design 0071**

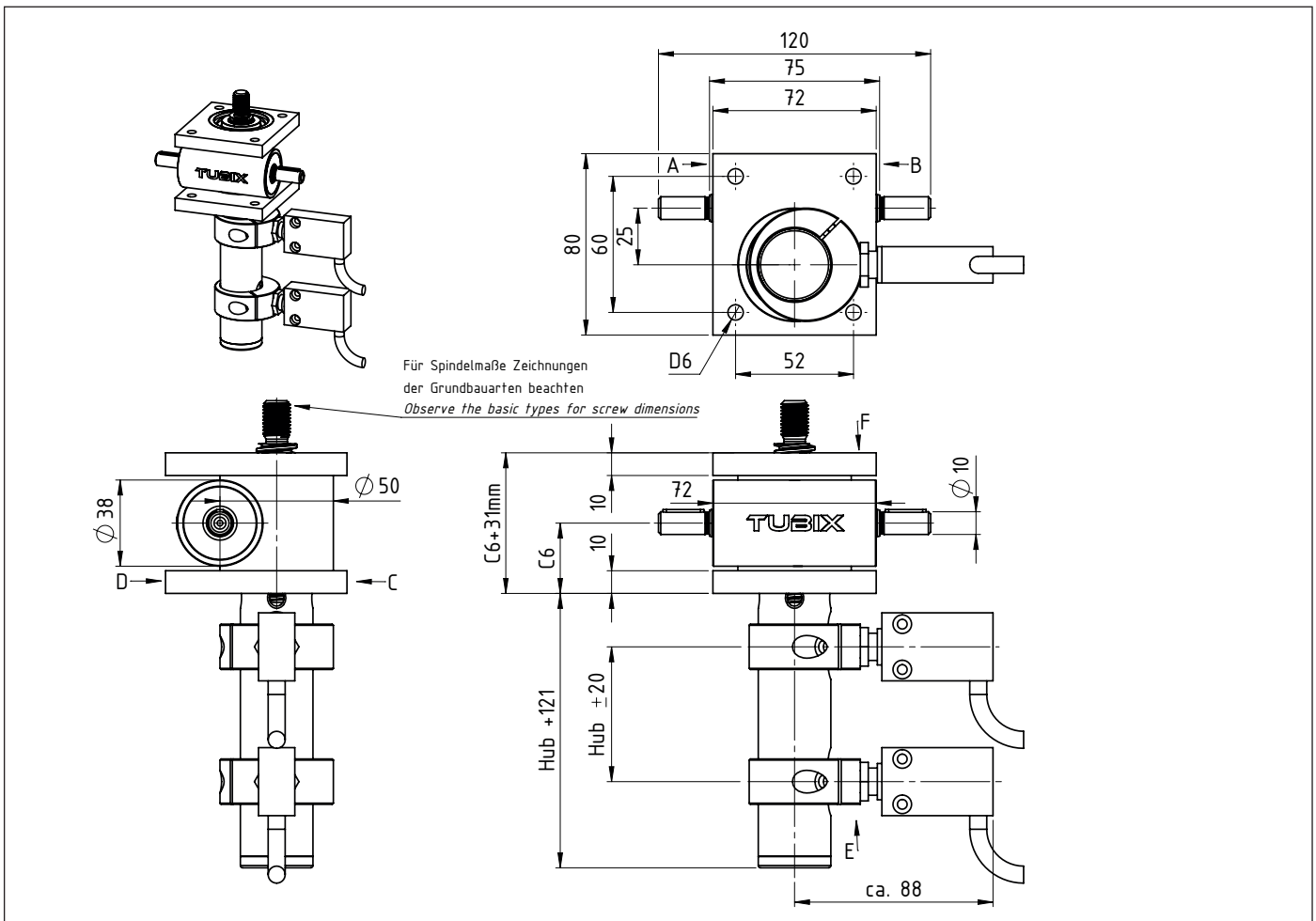
Ausführung mit Grundplatte 0020, Hohlwelle und IEC-Motorflansch 71 / Verlängertes C6 Maß
 Type with baseplate 0020, hollow shaft and IEC-71 motorflange / With extended C6 dimension



(1) Darstellung mit verlängertem C6 Maß / Version with extended C6 dimension

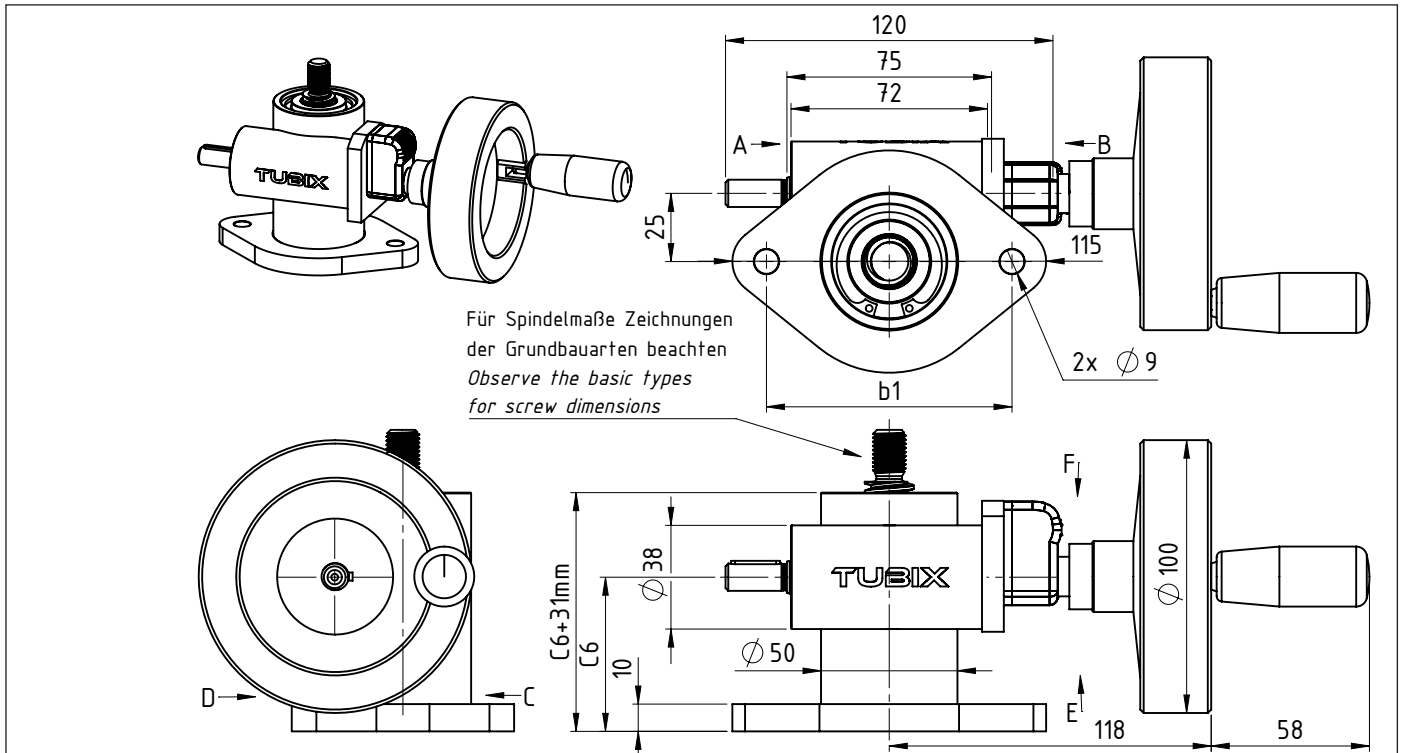
Konstruktive Ausführung **Constructive design 0072**

Ausführung mit Grundplatte 0030, Schutzrohr und Endschalteranbau verstellbar
 Type with baseplate 0030, protection tube and adjustable limit switches



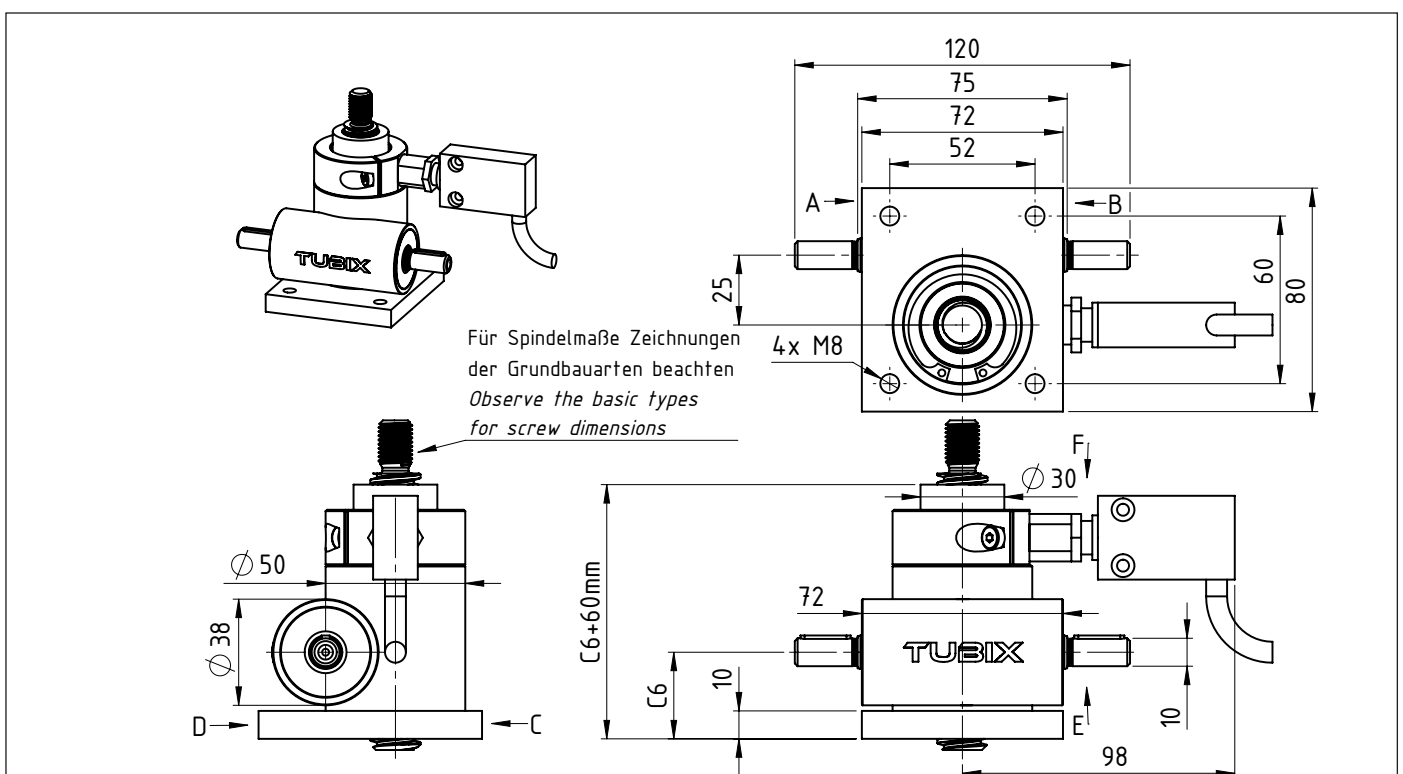
Konstruktive Ausführung *Constructive design 0073*

Ausführung mit Grundplatte 0010, Handrad und Positionszähler
Type with baseplate 0010, handwheel and positioning indicator



Konstruktive Ausführung *Constructive design 0074*

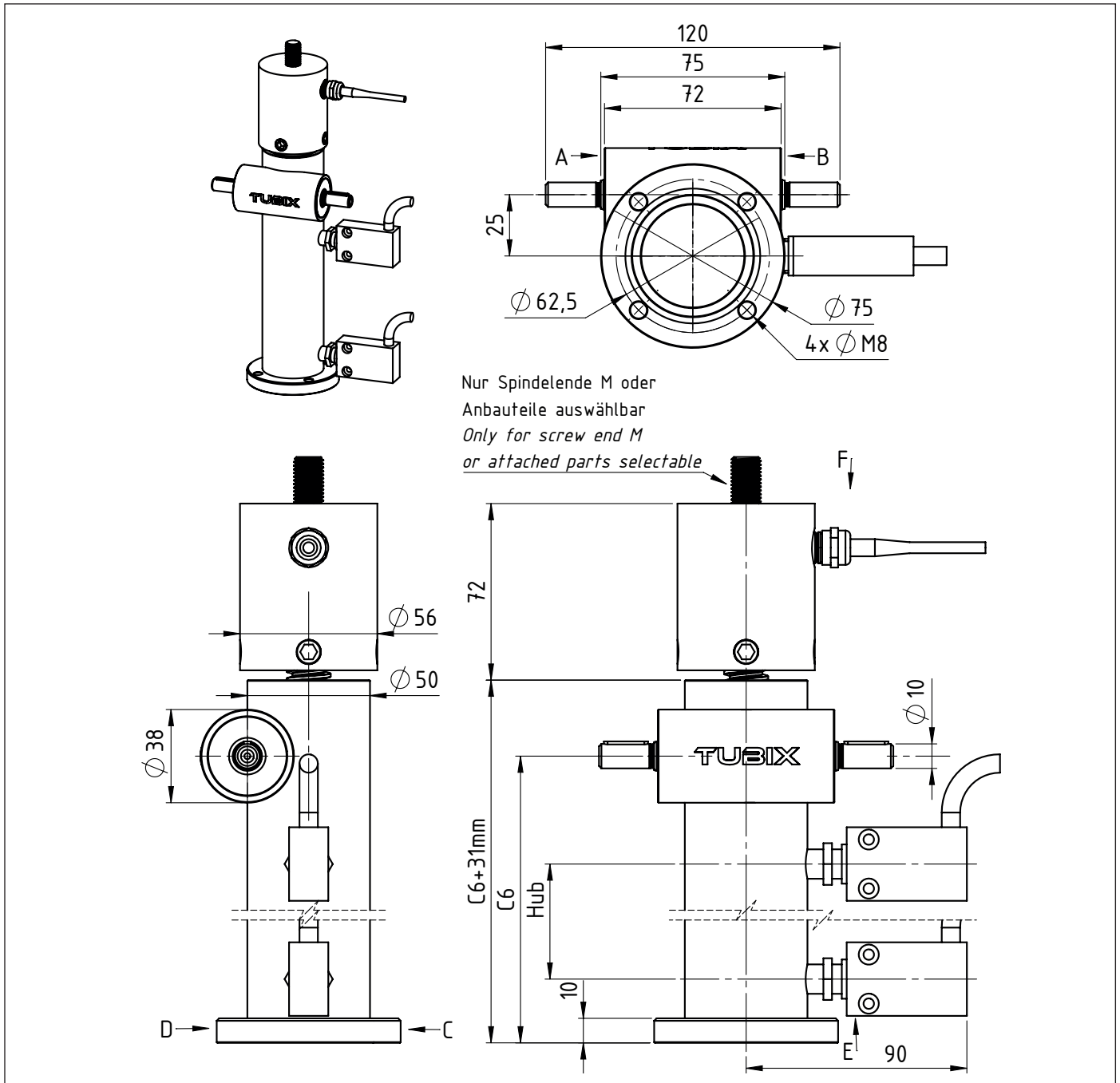
Ausführung mit Grundplatte 0020, mit elektrisch abschaltbarer Zug- Druck Sicherheitsfangmutter (Nicht für Bauart R geeignet)
Type with baseplate 0020, safety nut with limit switch for pressure and tensile force (Not for version R)



Konstruktive Ausführung *Constructive design 0075*

Ausführung mit Grundplatte 0040, Endschalteranbau und integrierter Druckmessdose / Mit verlängertem C6 Maß

Type with baseplate 0040, limit switches and pressure controller / With extended C6 dimension



Nur Spindelende M oder
Anbauteile auswählbar
Only for screw end M
or attached parts selectable

Technische Daten Druckmessdose - Specifications pressure controller

Nennkraft - nominal force	kN	5
Genauigkeitsklasse Druckkraft oder Zugkraft Accuracy class compression force or tension force	% v. E. - f. s.	0,1
Genauigkeitsklasse Druckkraft und Zugkraft Accuracy class compression force and tension force	% v. E. - f. s.	0,25
Veränderlichkeit - Repeatability	% v. E. - f. s.	0,08
Rel. Kriechen - Rel. Creep	% v. E. - f. s./30min	<±0,06
Speisespannung - Supply voltage	V	2...12

TUBIX Bestellcode *Ordering code*

- - - : - - - - - - - - - - - - -

1 **2** **3** **4** **5** **6** **7** **8** **9** **10** **11** **12** **13** **14** **15** **16**

1	Produktkurzzeichen / <i>Product abbreviation</i>	T	Spindelhubgetriebe TUBIX / <i>Screw Jack TUBIX</i>
2	Baugröße / <i>Size</i>	50	Außendurchmesser des Schneckenradrohres in mm <i>external diameter of worm gear tube in mm</i>
3	Bauart / <i>Design</i>	N	Stehende Hubspindel / <i>Lifting screw</i>
		V	Stehende Hubspindel verdrehgesichert / <i>Lifting screw anti rotation</i>
		R	Rotierende Hubspindel / <i>Rotating screw</i>
		S	Ausführung mit Schubzylinder / <i>with push cylinder</i>
		K	Ausführung mit kardanischer Lagerung / <i>with cardanic bearing</i>
4	Übersetzung / <i>Transmission ratio</i>	4:1 / 16:1	
5	Spindelart / <i>Type of screw</i>	T	Trapezgewinde / <i>Trapezoidal screw</i>
		K	Gleitgewinde / <i>Slide screw</i>
		G	Kugelgewinde / <i>Ball screw</i>
6	Spindelabmessung / <i>Screw dimension</i>	z.B. 18x4	18mm Durchmesser und 4mm Steigung / <i>diameter 18mm, pitch 4mm</i>
7	Hub in mm / <i>Stroke in mm</i>		Maßangabe in mm / <i>Specification of the stroke length</i>
8	Spindelverlängerung VL [mm] bei Bauart N <i>Attached part for version N / VK</i> Nutzbare Hublänge GL in mm bei Bauart R <i>Usable stroke length GL for version R</i>		Spindelverlängerung VL, Nutzbare Gewindelänge GL z.B. aufgrund Einbausituation, siehe Produktzeichnungen <i>Screw extension VL, Usable stroke length GL e.g. mounting situation see product drawings</i>
9	Anschraubfläche zu Schneckenwellenachse <i>Mounting surface to worm gear shaft</i>	min. 30	Maß C6 in Produktzeichnungen / <i>Specification C6 of the product drawings</i>
10	Spindelende / <i>Screw end</i> Anbauteile für Version N/VK <i>Attached part for version N/VK</i>	M	Metrischer Gewindezapfen / <i>Metric threaded stem</i>
		I	Metrisches Innengewinde M14x1.5x20
		A	Ende mit Fase / <i>End with chamfer</i>
		Z	Zentrierzapfen (Standard Version R) <i>Centric stem (standard for version R)</i>
		BP	Mit Befestigungsplatte BP / <i>with top plate BP</i>
		GA	Mit Gelenkauge GA / <i>with Spherical bearing GA</i>
		GK	Mit Gabelkopf GK / <i>with Fork End GK</i>
		HG	Mit Hochleistungsgelenkkopf HG / <i>with High Performance Joint Head HG</i>
		S	Sonder (entsprechend Angabe, Beschreibung oder Zeichnung) <i>Custom (according to specification, description or drawing)</i>
11	Muttertyp für Version R <i>Nut type for version R</i> Bei Version N / V / K und S = 0 eintragen <i>Please sign for Version N / V / K and S with 0</i>	F-D	Flanschnutter nach DIN 69051 (Flansch zeigt zum Getriebe) <i>Flanged nut according to DIN 69051 (flange direction to housing)</i>
		F-N	Flanschnutter nach Neff-Norm (Flansch zeigt zum Getriebe) <i>Flanged nut according to NEFF-Norm (flange direction to housing)</i>
		D-F	Flanschnutter nach DIN 69051 (Flansch zeigt zum Spindelende) <i>Flanged nut according to DIN 69051 (flange direction to screw end)</i>
		N-F	Flanschnutter nach Neff-Norm (Flansch zeigt zum Spindelende) <i>Flanged nut according to NEFF-Norm (flange direction to screw end)</i>
		EFM-N	Trapezgewindemutter nach Neff-Norm (Flansch zeigt zum Getriebe) <i>Trapezoidal-threaded nut to NEFF-Norm (flange direction to housing)</i>
		N-EFM	Trapezgewindemutter nach Neff-Norm (Flansch zeigt zum Spindelende) <i>Trapezoidal-threaded nut to NEFF-Norm (flange direction to screw end)</i>
			Weiter Mutter Typen auf Anfrage verfügbar - siehe NEFF Katalog / <i>Please pay attention in the NEFF Catalog for more types of nuts</i>
12	Spindelabdeckung / <i>Screw cover</i>	0	Ohne / <i>None</i>
		FB	Mit Faltenbalg / <i>With bellows</i>
		SF	Mit Spiralfederabdeckung / <i>With spiral spring cover</i>
13	Ausdrehsicherung / <i>Anti-unscrewing device</i>	0	Ohne / <i>None</i>
		AS	Mit (Bei KGT serienmäßig verbaut) / <i>With (installed as standard with ball screw drive)</i>
		VS	Mit Verdrehsicherung (Nur Ausführung VK) / <i>with anti rotation block (only for version VK)</i>
14	Wellenende / <i>shaft ends⁽¹⁾</i>	0	Beidseitig / <i>both ended</i>
		A	Wellenende Seite A / <i>shaft end on side A</i>
		B	Wellenende Seite B / <i>shaft end on side B</i>
15	Material / <i>material</i>	0	0 = Stahl NEFF-Grün lackiert 1071G30Y NEFF green coloured steel
		1	1 = Edelstahl V2A stainless steel V2A
		2	2 = Edelstahl V4A (Seewasserbeständig) stainless steel V4A
		9	9 = Material nach Kundenvorgabe <i>Material according customer</i>
16	Konstruktive Ausführung / <i>Constructive design</i>	0000-9999	z.B. 0001 Ausführung ohne Anbauplatte mit Schutzrohr Siehe Seite Konstruktive Ausführungen (9999 in Angebotsphase) e.g. 0001 Design without mounting flange with protection tube <i>Specification of the constructive design (9999 for offer)</i>

(1) Für konstruktive Ausführungen mit Hohlwelle und Motorglocke z.B. 0071 entweder Seite A oder B angeben
Please order side A or B if the constructive design is with hollow shaft and motor flange e.g. 0071)

NEFF Gewindetriebe GmbH
Karl-Benz-Str. 24
D-71093 Weil im Schönbuch

Postfach 1230
D-71108 Waldenbuch

Telefon: +49 (0) 71 57/5 38 90-0
Telefax: +49 (0) 71 57/5 38 90-25
www.neff-gewindetriebe.de
info@neff-gewindetriebe.de