



# Servoréducteurs



**STÖBER**



## **Servoréducteurs**

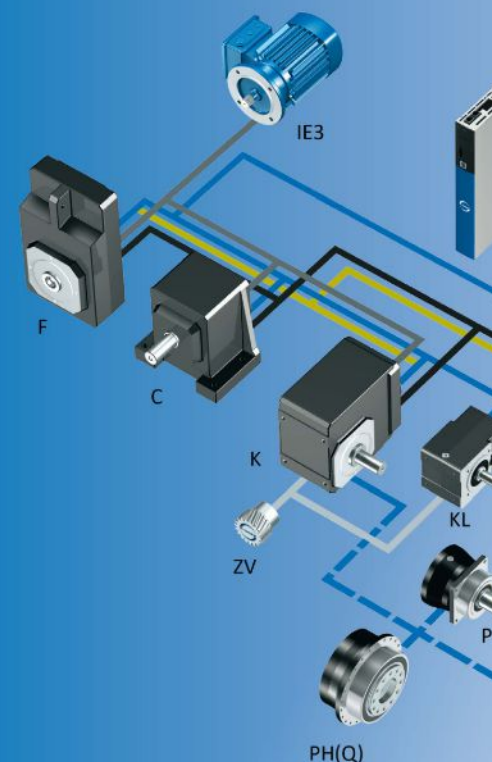
## Un partenaire. Possibilités illimitées.

Depuis 1934, STÖBER développe et produit une technique d'entraînement d'excellente qualité et emploie environ 1000 personnes sur 12 sites à travers le monde. Les systèmes d'entraînement personnalisés et extrêmement efficaces conçus pour les mouvements complexes séduisent les fabricants de machines STÖBER, tous secteurs et marchés confondus.



« Notre vision est d'être le partenaire privilégié pour le mouvement parfait ».

- Andreas Thiel, Directeur général STÖBER Antriebstechnik GmbH + Co. KG.



### Servoréducteurs – leurs atouts

Découvrez l'incroyable capacité d'adaptation de nos réducteurs planétaires compacts. La grande précision de positionnement de nos réducteurs à arbres parallèles peu encombrants. Les réducteurs coaxiaux universels conçus pour un fonctionnement continu dans des conditions d'utilisation rudes. Ou encore les réducteurs à couple conique STÖBER rigides en torsion. Tous avec denture hélicoïdale. Et pouvant être montés en un tour de main sur tous les moteurs brushless synchrones courants à l'aide de divers adaptateurs. Impossible de faire plus flexible !

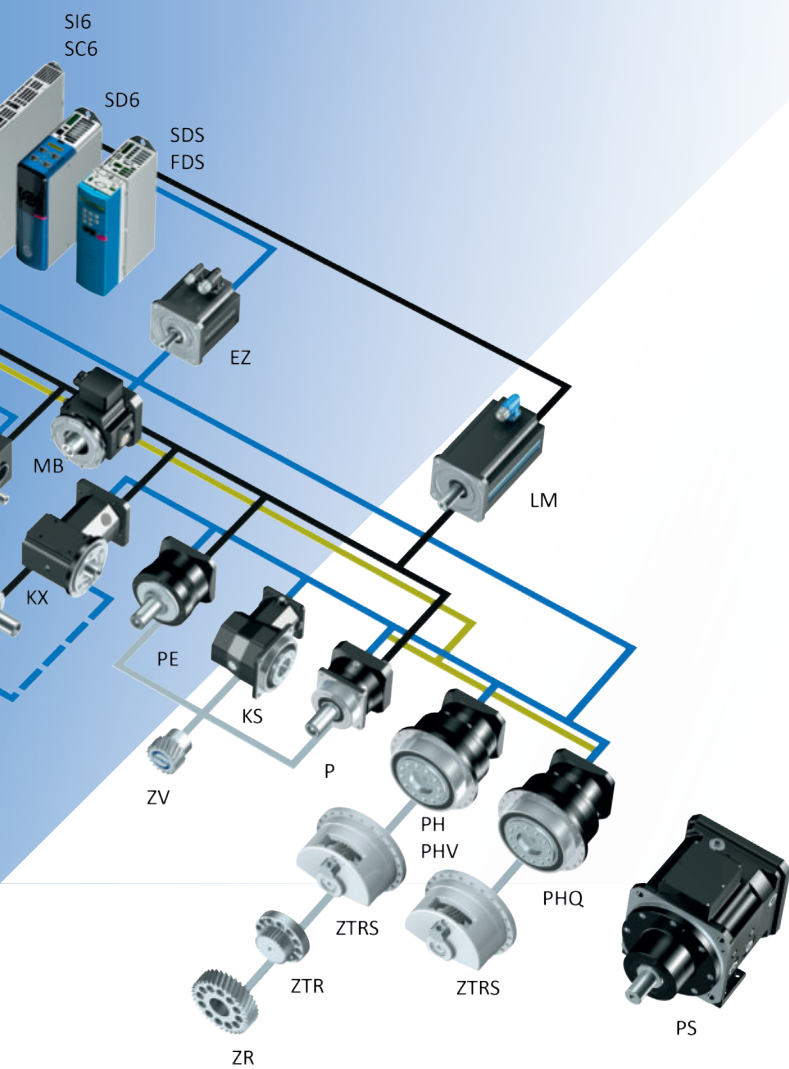
### L'expert des technologies de mouvements complexes

Réducteurs

Motoréducteurs

Moteurs

Câbles et servo-variateurs



## Votre fournisseur tout-en-un.

Le système d'entraînement STÖBER composé de réducteurs, de moteurs, de câbles et de servo-variateurs présente une structure modulaire et peut être ajusté librement – pour des concepts machine personnalisés, compacts et performants. Il peut être adapté et combiné selon vos besoins et exigences dans pratiquement tous les secteurs et domaines d'application.

Nous contrôlons chaque composant ainsi que son interaction avec les autres composants, et prenons entièrement en charge la chaîne cinématique. Pour vous, cela signifie que vous avez à faire à un interlocuteur qui vous garantit une sécurité de fonctionnement certifiée et une disponibilité maximale de la machine.

## Besoin de solutions spéciales ?

Elles sont possibles grâce à de nombreuses caractéristiques produit uniques et aux adaptations aux spécificités des projets. Cette approche holistique de la spécificité de votre cahier des charges nous permet d'élaborer ensemble des solutions personnalisées parfaitement adaptées à vos exigences. Engagés et à la recherche de solutions pour vous soutenir dans vos visions et vos projets.

## STÖBER agit dans une approche globale et personnalisée.



« Nous nous engageons avec passion et dévouement pour mettre les idées en mouvement, forts de notre longue expérience et de notre gamme de produits particulièrement vaste. Nous proposons à nos clientes et clients des systèmes globaux sur mesure, pratiques et de haute qualité, assortis d'un conseil personnalisé. »

- Patrick Stöber, Directeur général STÖBER Antriebstechnik GmbH + Co. KG.



## STOBER agit avec l'esprit d'équipe et le goût des autres.

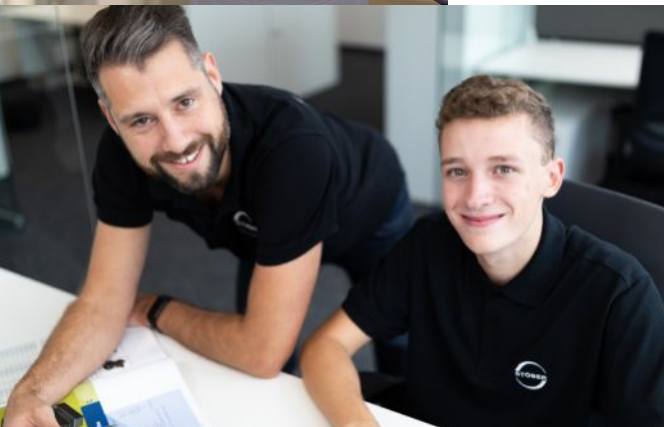
Nous sommes une entreprise familiale qui met un point d'honneur à établir des relations de confiance. L'humain est au cœur de nos préoccupations.

Nous favorisons le bien-être de notre personnel, intégrons totalement les attentes de nos clientes et clients, et mobilisons nos forces pour réussir ensemble.



« Nous avons monté des réducteurs, moteurs et servo-variateurs STOBER dans pratiquement toutes nos installations. STOBER nous assiste dans les nouveaux projets, depuis le premier coup de crayon dans la phase de construction jusqu'à la mise en service. Nos longues années de collaboration sont marquées par un esprit de franchise et d'ouverture particulier. Conseil et support technique – c'est ce que j'entends par partenariat »

- Jürgen Leicht, Directeur général de la société Leicht Stanzautomation.



## Ensemble. Aux quatre coins du monde. Réussir.

C'est le regard tourné vers l'avenir que STOBBER affronte les défis de la numérisation et investit dans des solutions globales et dans une forte présence dans les domaines de la production, de la vente et du service après-vente aux quatre coins du monde. Avec la fondation de STOBBER China à la fin de l'année 2019, STOBBER est désormais présente sur 12 sites et avec 80 partenaires SAV dans plus de 40 pays à travers le monde.

STOBBER Drives  
Systems Technology  
Taicang, China.



# Sommaire

■ 1	Guide de sélection produits .....	9
■ 2	Réducteurs planétaires P .....	13
■ 3	Réducteurs planétaires PH .....	37
■ 4	Réducteurs planétaires PHQ .....	55
■ 5	Réducteurs planétaires PHV.....	75
■ 6	Réducteurs planétaires PE.....	89
■ 7	Réducteurs coaxiaux C.....	105
■ 8	Réducteurs à arbres parallèles F .....	139
■ 9	Servoréducteur à couple conique KS .....	177
■ 10	Réducteurs planétaires à couple conique PKX.....	201
■ 11	Réducteurs planétaires à couple conique PK .....	221
■ 12	Réducteurs planétaires à couple conique PHKX.....	245
■ 13	Réducteurs planétaires à couple conique PHK.....	265
■ 14	Réducteurs planétaires à couple conique PHQK.....	289
■ 15	Réducteurs à couple conique KL.....	315
■ 16	Réducteurs à couple conique K.....	349
■ 17	À proximité des clients dans le monde entier .....	414
■ 18	Annexe .....	415



# 1 Guide de sélection produits

## 1.1 Réducteurs coaxiaux et à arbres parallèles



Chapitre produit

P

PE

C

F

PH

PHQ

PHV

Numéro de chapitre

[ > 2 ]

[ > 6 ]

[ > 7 ]

[ > 8 ]

[ > 3 ]

[ > 4 ]

[ > 5 ]

### Caractéristiques techniques

i	3 – 100	3 – 100	2 – 276	4,3 – 552	4 – 100	5,5 – 600	61 – 121
M <sub>2acc</sub>	21 – 3450 Nm	17 – 250 Nm	25 – 8000 Nm	53 – 1100 Nm	60 – 7500 Nm	200 – 43000 Nm	4250 – 7500 Nm
$\Delta\phi_2$	1 – 8 arcmin	8 – 13 arcmin	10 – 20 arcmin	5 – 11 arcmin	1 – 4 arcmin	1 – 3 arcmin	1 – 3 arcmin
$\eta_{\text{get}}$	95 – 97 %	95 – 97 %	96 – 97 %	96 – 97 %	93 – 96 %	90 – 96 %	90 %

Vous trouverez une explication des symboles de formule au chapitre [ > 18.1 ].

### Caractéristiques

Puissance volumique	★★★★☆	★★★★☆	★★★☆☆	★★★☆☆	★★★★☆	★★★★★	★★★★☆
Jeu rotatif	★★★★★	★★★★☆	★★★☆☆	★★★★☆	★★★★★	★★★★★	★★★★☆
Gamme de prix	€€	€	€	€	€€€	€€€€	€€€
Charge exercée sur l'arbre	★★★★☆	★★★☆☆	★★★☆☆	★★★★☆	★★★★★	★★★★★	★★★★★
Fonctionnement silencieux	★★★★☆	★★★★☆	★★★☆☆	★★★☆☆	★★★★☆	★★★★☆	★★★★☆
Rigidité en torsion	★★★☆☆	★★★☆☆	★★★☆☆	★★★☆☆	★★★★☆	★★★★★	★★★★☆
Moment d'inertie de masse	★★★★☆	★★★★☆	★★★★☆	★★★★☆	★★★★☆	★★★★☆	★★★★☆

Légende

★★★☆☆ bon | ★★★★★ excellent  
 € Economy | €€€€€ Premium

<b>Modèle d'arbre</b>							
Arbre plein avec clavette	✓	✓	✓	✓			
Arbre plein sans clavette	✓		C0 – C5 : ✓ à partir de C6 : sur demande	✓			
Arbre creux avec rainure de clavette				✓			
Arbre creux avec frette de serrage				✓			
Arbre à bride					✓	✓	✓
<b>Modèle de roulement</b>							
Standard	✓	✓	✓	✓	✓	✓	✓
À renfort axial	✓						
À renfort radial	✓						
À renfort					✓ (PH3 – PH5)	✓ (PHQ4 – PHQ5)	
<b>Sans entretien</b>	✓	✓	C0 – C5 : ✓	✓	✓	✓	✓

# 1 Guide de sélection produits

## 1.2 Réducteurs à couple conique



Chapitre

KS

PKX

PK

Numéro de chapitre

[▶ 9](#)

[▶ 10](#)

[▶ 11](#)

### Caractéristiques techniques

$i$	6 – 200	3 – 300	12 – 561
$M_{2acc}$	90 – 400 Nm	21 – 3300 Nm	200 – 3105 Nm
$\Delta\phi_2$	4 – 6 arcmin	2 – 8,5 arcmin	1,5 – 5 arcmin
$\eta_{get}$	93 – 95 %	94 – 96 %	94 %

Vous trouverez une explication des symboles de formule au chapitre [▶ 18.1](#).

### Caractéristiques

Puissance volumique	★★★☆☆	★★★★☆	★★★☆☆
Jeu rotatif	★★★☆☆	★★★★★	★★★★★
Gamme de prix	€€€	€€€	€€€
Charge exercée sur l'arbre	★★★★★	★★★★☆	★★★★☆
Fonctionnement silencieux	★★★★☆	★★★☆☆	★★★☆☆
Rigidité en torsion	★★★☆☆	★★★☆☆	★★★☆☆
Moment d'inertie de masse	★★★★☆	★★★☆☆	★★★★☆
Légende	★★☆☆☆ bon   ★★★★★ excellent € Economy   €€€€€ Premium		

Modèle d'arbre			
Arbre plein avec clavette	✓	✓	✓
Arbre plein sans clavette	✓	✓	✓
Arbre creux avec frette de serrage	✓		
Bride arbre creux	✓		
Modèle de roulement			
Standard	✓	✓	✓
À renfort axial		✓	✓
À renfort radial		✓	✓
Sans entretien	✓	✓	✓

# 1 Guide de sélection produits

## 1.2 Réducteurs à couple conique



Chapitre produit

KS

PHKX

PHK

PHQK

Numéro de chapitre

[\[ 9 \]](#)

[\[ 12 \]](#)

[\[ 13 \]](#)

[\[ 14 \]](#)

### Caractéristiques techniques

$i$	6 – 200	4 – 300	16 – 561	22 – 2242
$M_{2acc}$	90 – 400 Nm	60 – 6975 Nm	355 – 7500 Nm	316 – 43000 Nm
$\Delta\phi_2$	4 – 6 arcmin	1 – 6 arcmin	1,5 – 4,5 arcmin	1,5 – 4 arcmin
$\eta_{get}$	93 – 95 %	92 – 95 %	92 – 93 %	90 – 93 %

Vous trouverez une explication des symboles de formule au chapitre [\[ 18.1 \]](#).

### Caractéristiques

Puissance volumique	★★★☆☆	★★★★★	★★★★☆	★★★★★
Jeu rotatif	★★★☆☆	★★★★★	★★★★★	★★★★★
Gamme de prix	€€€	€€€€	€€€€	€€€€€
Charge exercée sur l'arbre	★★★★★	★★★★★	★★★★★	★★★★★
Fonctionnement silencieux	★★★★☆	★★☆☆☆	★★★☆☆	★★★☆☆
Rigidité en torsion	★★★☆☆	★★★★☆	★★★★☆	★★★★★
Moment d'inertie de masse	★★★★☆	★★☆☆☆	★★★★☆	★★★★☆
Légende	★★☆☆☆ bon   ★★★★★ excellent € Economy   €€€€€ Premium			

<b>Modèle d'arbre</b>				
Arbre plein avec clavette	✓			
Arbre plein sans clavette	✓			
Arbre creux avec frette de serrage	✓			
Bride arbre creux	✓			
Arbre à bride		✓	✓	✓
<b>Modèle de roulement</b>				
Standard	✓	✓	✓	✓
À renfort		✓ (PH3 – PH5)	✓ (PH5)	✓ (PHQ5)
<b>Sans entretien</b>	✓	✓	✓	✓

# 1 Guide de sélection produits

## 1.2 Réducteurs à couple conique



KL



K

Chapitre

Numéro de chapitre

[▶ 15](#)

[▶ 16](#)

### Caractéristiques techniques

i	4 – 32	4 – 381
M <sub>2acc</sub>	22 – 65 Nm	50 – 13200 Nm
Δφ <sub>2</sub>	16 – 25 arcmin	1,5 – 12 arcmin
η <sub>get</sub>	97 %	94 – 97 %

Vous trouverez une explication des symboles de formule au chapitre [▶ 18.1](#).

### Caractéristiques

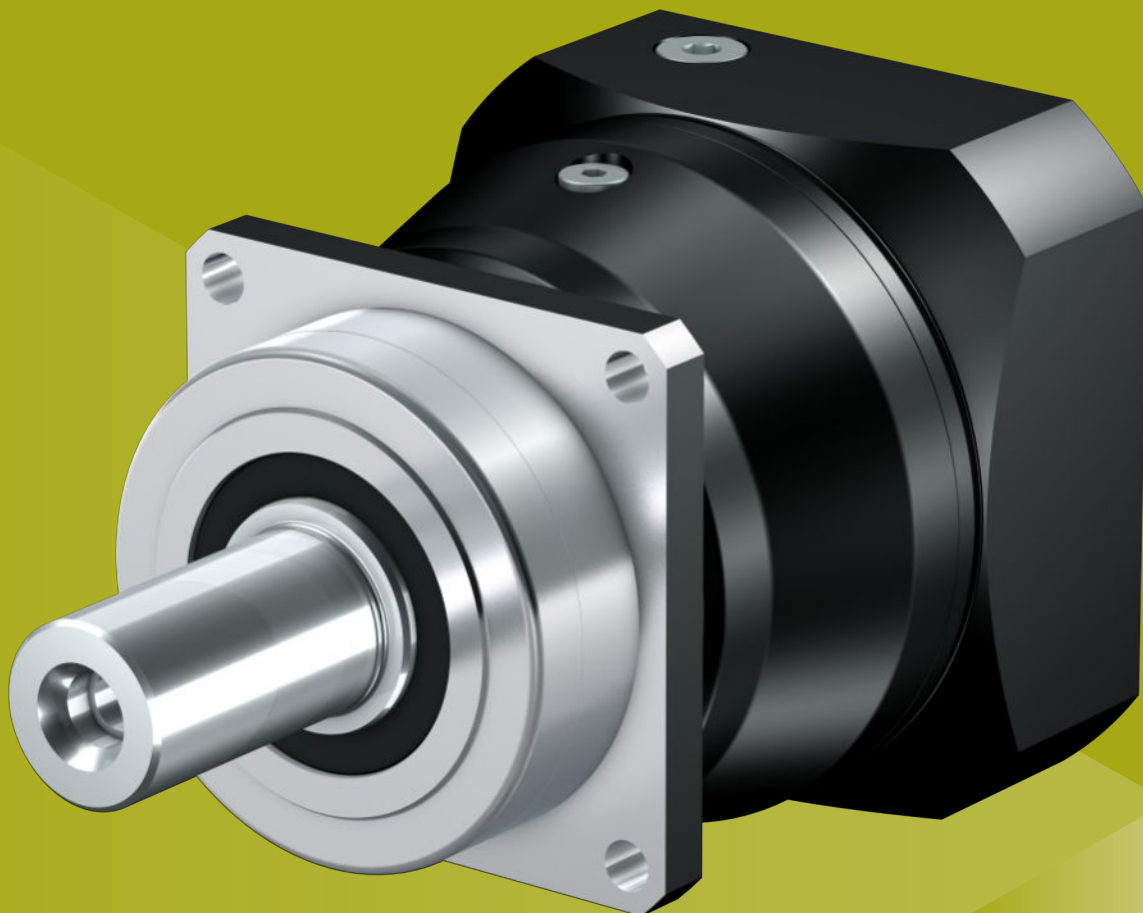
Puissance volumique	★★☆☆☆	★★☆☆☆
Jeu rotatif	★★☆☆☆	★★★☆☆
Gamme de prix	€	€€
Charge exercée sur l'arbre	★★☆☆☆	★★★☆☆
Fonctionnement silencieux	★★☆☆☆	★★★☆☆
Rigidité en torsion	★★☆☆☆	★★☆☆☆
Moment d'inertie de masse	★★★★☆	★★★★☆
Légende	★★☆☆☆ bon   ★★★★★ excellent € Economy   €€€€€ Premium	

<b>Modèle d'arbre</b>		
Arbre plein avec clavette	✓	✓
Arbre plein sans clavette	✓	K1 – K4 : ✓ À partir de K5 : sur demande
Arbre plein des deux côtés	✓	✓
Arbre creux avec rainure de clavette	✓	✓
Arbre creux avec frette de serrage	✓	✓
<b>Accessoires</b>		
Bride	✓	✓
Plinthes	✓	✓
Support de couple	KL2 : ✓	✓
<b>Modèle de roulement</b>		
Standard	✓	✓
<b>Sans entretien</b>	✓	K1 – K4 : ✓

## 2 Réducteurs planétaires P

### Sommaire

2.1	Aperçu .....	14
2.2	Tableaux de sélection .....	15
2.3	Croquis cotés .....	21
2.3.1	Modèle d'arbre G (arbre plein sans clavette).....	22
2.3.2	Modèle d'arbre P (arbre plein avec clavette).....	24
2.4	Désignation de type.....	26
2.4.1	Plaque signalétique .....	27
2.5	Description du produit .....	27
2.5.1	Options d'entrée .....	27
2.5.2	Adaptateur moteur avec accouplement EasyAdapt (ME/MEL) .....	28
2.5.3	Adaptateur moteur avec accouplement FlexiAdapt (MF).....	28
2.5.4	Conditions de montage .....	28
2.5.5	Lubrifiants .....	29
2.5.6	Autres caractéristiques du produit.....	29
2.5.7	Sens de rotation .....	29
2.6	Planification .....	29
2.6.1	Sélection de l'entraînement .....	30
2.6.2	Charges admissibles exercées sur l'arbre de sortie.....	32
2.6.3	Couples de décrochage admissibles à l'entrée du réducteur.....	35
2.6.4	Recommandation concernant les joints à lèvres radiaux .....	35
2.6.5	Mode réversible .....	36
2.7	Autre documentation .....	36



2

## Réducteurs planétaires

P

### 2.1 Aperçu

Réducteurs planétaires de précision à denture hélicoïdale

#### Caractéristiques

Puissance volumique	★★★★☆
Jeu rotatif	★★★★★
Gamme de prix	€€
Charge exercée sur l'arbre	★★★★☆
Fonctionnement silencieux	★★★★☆
Rigidité en torsion	★★★★☆
Moment d'inertie de masse	★★★★☆
Denture hélicoïdale	✓
Sans entretien	✓
Montage universel	✓
Fonctionnement continu sans refroidissement	✓
Roulement de sortie renforcé	✓ (option)
Peut être monté facilement et en toute sécurité sur chaque moteur brushless synchrone	✓

Légende : ★☆☆☆☆ bon | ★★★★★ excellent  
 € Economy | €€€€€ Premium

#### Caractéristiques techniques

$i$	3 – 100
$M_{2acc}$	21 – 3450 Nm
$\Delta\phi_2$	1 – 8 arcmin
$\eta_{get}$	95 – 97 %

## 2.2 Tableaux de sélection

Les caractéristiques techniques indiquées dans les tableaux de sélection sont applicables pour :

- Hauteurs d'installation jusqu'à 1000 m max. au-dessus du niveau de la mer
- Températures ambiantes de 0 à 40 °C
- Sans prise en compte de la puissance limite thermique
- $M_{2acc}$ ,  $M_{2accHT}$  : modèle d'arbre plein sans clavette (en règle générale, nous recommandons ce modèle d'arbre en cas de fonctionnement cyclique)

Vous trouverez le moment d'inertie de masse  $J_1$  pour des diamètres d'arbre du moteur inférieurs ainsi que toutes les caractéristiques techniques à l'adresse

<https://configurator.stoeber.de/fr-FR/>.

Vous trouverez une explication des symboles de formule au chapitre [18.1](#).

i	Type	$n_{1maxDB}$ [tr/min]	$n_{1maxZB}$ [tr/min]	$d_{WW}$ [mm]	$J_1$ [kgcm <sup>2</sup> ]	m [kg]	$\Delta\varphi_2$ [arcmin]	$\Delta\varphi_{2red}$ [arcmin]	$C_2$ [Nm/arcmin]	$L_{pA}$ [dB(A)]	$M_{2N}$ [Nm]	$M_{2acc}$ [Nm]	$M_{2accHT}$ [Nm]	$M_{2NOT}$ [Nm]
<b>P231 (<math>M_{2acc,max} = 25</math> Nm)</b>														
4,000	P231_0040 ME	6000	8000	≤14	0,14	1,1	6,0	–	1,8	59	16	25	–	51
4,000	P231_0040 MEL	6000	8000	≤19	0,43	1,5	6,0	–	1,9	59	16	25	–	51
5,000	P231_0050 ME	6000	8000	≤14	0,12	1,1	6,0	–	1,9	57	16	25	–	51
5,000	P231_0050 MEL	6000	8000	≤19	0,41	1,5	6,0	–	1,9	57	16	25	–	51
7,000	P231_0070 ME	6000	8000	≤14	0,11	1,1	6,0	–	1,8	56	16	23	–	46
7,000	P231_0070 MEL	6000	8000	≤19	0,40	1,5	6,0	–	1,8	56	16	23	–	46
8,000	P231_0080 ME	6000	8000	≤14	0,10	1,1	6,0	–	1,7	55	14	21	–	41
8,000	P231_0080 MEL	6000	8000	≤19	0,39	1,5	6,0	–	1,7	55	14	21	–	41
10,00	P231_0100 ME	6000	8000	≤14	0,10	1,1	6,0	–	1,6	54	12	21	–	41
10,00	P231_0100 MEL	6000	8000	≤19	0,39	1,5	6,0	–	1,6	54	12	21	–	41
<b>P232 (<math>M_{2acc,max} = 25</math> Nm)</b>														
16,00	P232_0160 ME	6000	8000	≤14	0,14	1,7	8,0	–	1,8	59	16	24	–	48
16,00	P232_0160 MEL	6000	8000	≤19	0,43	2,1	8,0	–	1,8	59	16	24	–	48
20,00	P232_0200 ME	6000	8000	≤14	0,13	1,7	8,0	–	1,8	59	16	25	–	51
20,00	P232_0200 MEL	6000	8000	≤19	0,43	2,1	8,0	–	1,8	59	16	25	–	51
25,00	P232_0250 ME	6000	8000	≤14	0,12	1,7	8,0	–	1,8	57	16	25	–	51
25,00	P232_0250 MEL	6000	8000	≤19	0,41	2,1	8,0	–	1,8	57	16	25	–	51
28,00	P232_0280 ME	6000	8000	≤14	0,11	1,7	8,0	–	1,8	56	16	24	–	48
28,00	P232_0280 MEL	6000	8000	≤19	0,40	2,1	8,0	–	1,8	56	16	24	–	48
32,00	P232_0320 ME	6000	8000	≤14	0,13	1,7	8,0	–	1,7	59	16	21	–	41
32,00	P232_0320 MEL	6000	8000	≤19	0,42	2,1	8,0	–	1,7	59	16	21	–	41
35,00	P232_0350 ME	6000	8000	≤14	0,11	1,7	8,0	–	1,8	56	18	25	–	51
35,00	P232_0350 MEL	6000	8000	≤19	0,40	2,1	8,0	–	1,8	56	18	25	–	51
40,00	P232_0400 ME	6000	8000	≤14	0,10	1,7	8,0	–	1,8	54	16	24	–	48
40,00	P232_0400 MEL	6000	8000	≤19	0,39	2,1	8,0	–	1,8	54	16	24	–	48
50,00	P232_0500 ME	6000	8000	≤14	0,10	1,7	8,0	–	1,8	54	19	25	–	51
50,00	P232_0500 MEL	6000	8000	≤19	0,39	2,1	8,0	–	1,8	54	19	25	–	51
56,00	P232_0560 ME	6000	8000	≤14	0,11	1,7	8,0	–	1,7	56	16	21	–	41
56,00	P232_0560 MEL	6000	8000	≤19	0,40	2,1	8,0	–	1,7	56	16	21	–	41
70,00	P232_0700 ME	6000	8000	≤14	0,10	1,7	8,0	–	1,8	54	18	23	–	46
70,00	P232_0700 MEL	6000	8000	≤19	0,39	2,1	8,0	–	1,8	54	18	23	–	46
80,00	P232_0800 ME	6000	8000	≤14	0,10	1,7	8,0	–	1,7	54	16	21	–	41
80,00	P232_0800 MEL	6000	8000	≤19	0,39	2,1	8,0	–	1,7	54	16	21	–	41
100,0	P232_1000 ME	6000	8000	≤14	0,10	1,7	8,0	–	1,6	54	16	21	–	41
100,0	P232_1000 MEL	6000	8000	≤19	0,39	2,1	8,0	–	1,6	54	16	21	–	41
<b>P331 (<math>M_{2acc,max} = 80</math> Nm)</b>														
3,000	P331_0030 ME	3500	7000	≤19	0,67	2,1	4,0	2,0	5,0	62	30	50	50	100
3,000	P331_0030 MEL	3500	7000	≤24	1,1	2,5	4,0	2,0	5,1	62	30	50	50	100
4,000	P331_0040 ME	4000	8000	≤19	0,51	2,1	4,0	2,0	5,3	60	45	65	65	130
4,000	P331_0040 MEL	4000	8000	≤24	0,94	2,5	4,0	2,0	5,3	60	45	65	65	130
5,000	P331_0050 ME	4500	8000	≤19	0,46	2,1	4,0	2,0	5,4	58	45	75	80	150
5,000	P331_0050 MEL	4500	8000	≤24	0,89	2,5	4,0	2,0	5,4	58	45	75	80	150
7,000	P331_0070 ME	5000	8000	≤19	0,42	2,1	4,0	2,0	5,0	57	45	69	75	138
7,000	P331_0070 MEL	5000	8000	≤24	0,85	2,5	4,0	2,0	5,0	57	45	69	75	138
8,000	P331_0080 ME	5000	8000	≤19	0,41	2,1	4,0	2,0	4,6	56	40	63	65	126
8,000	P331_0080 MEL	5000	8000	≤24	0,84	2,5	4,0	2,0	4,6	56	40	63	65	126
10,00	P331_0100 ME	5500	8000	≤19	0,40	2,1	4,0	2,0	4,4	55	36	60	60	120
10,00	P331_0100 MEL	5500	8000	≤24	0,83	2,5	4,0	2,0	4,4	55	36	60	60	120

i	Type	n <sub>1maxDB</sub> [tr/min]	n <sub>1maxZB</sub> [tr/min]	d <sub>MW</sub> [mm]	J <sub>1</sub> [kgcm <sup>2</sup> ]	m [kg]	Δφ <sub>2</sub> [arcmin]	Δφ <sub>2red</sub> [arcmin]	C <sub>2</sub> [Nm/arcmin]	L <sub>pA</sub> [dB(A)]	M <sub>2N</sub> [Nm]	M <sub>2acc</sub> [Nm]	M <sub>2accHT</sub> [Nm]	M <sub>2NOT</sub> [Nm]
<b>P332 (M<sub>2acc,max</sub> = 75 Nm)</b>														
12,00	P332_0120 ME	5500	8000	≤14	0,14	2,2	5,0	3,0	4,6	59	30	50	50	100
12,00	P332_0120 MEL	5500	8000	≤19	0,43	2,6	5,0	3,0	4,6	59	30	50	50	100
16,00	P332_0160 ME	5500	8000	≤14	0,13	2,2	5,0	3,0	5,1	59	45	65	65	130
16,00	P332_0160 MEL	5500	8000	≤19	0,42	2,6	5,0	3,0	5,1	59	45	65	65	130
20,00	P332_0200 ME	5500	8000	≤14	0,13	2,2	5,0	3,0	5,2	59	50	75	75	150
20,00	P332_0200 MEL	5500	8000	≤19	0,42	2,6	5,0	3,0	5,2	59	50	75	75	150
25,00	P332_0250 ME	6000	8000	≤14	0,11	2,2	5,0	3,0	5,2	57	50	75	75	150
25,00	P332_0250 MEL	6000	8000	≤19	0,41	2,6	5,0	3,0	5,2	57	50	75	75	150
28,00	P332_0280 ME	6000	8000	≤14	0,13	2,2	5,0	3,0	5,1	56	45	65	70	130
28,00	P332_0280 MEL	6000	8000	≤19	0,42	2,6	5,0	3,0	5,1	56	45	65	70	130
32,00	P332_0320 ME	5500	8000	≤14	0,13	2,2	5,0	3,0	4,6	59	48	63	65	126
32,00	P332_0320 MEL	5500	8000	≤19	0,43	2,6	5,0	3,0	4,6	59	48	63	65	126
35,00	P332_0350 ME	6000	8000	≤14	0,10	2,2	5,0	3,0	5,2	56	50	75	75	150
35,00	P332_0350 MEL	6000	8000	≤19	0,39	2,6	5,0	3,0	5,2	56	50	75	75	150
40,00	P332_0400 ME	6000	8000	≤14	0,10	2,2	5,0	3,0	4,8	54	45	65	65	130
40,00	P332_0400 MEL	6000	8000	≤19	0,39	2,6	5,0	3,0	4,8	54	45	65	65	130
50,00	P332_0500 ME	6000	8000	≤14	0,10	2,2	5,0	3,0	5,0	54	50	75	75	150
50,00	P332_0500 MEL	6000	8000	≤19	0,39	2,6	5,0	3,0	5,0	54	50	75	75	150
56,00	P332_0560 ME	6000	8000	≤14	0,10	2,2	5,0	3,0	4,6	56	48	63	65	126
56,00	P332_0560 MEL	6000	8000	≤19	0,39	2,6	5,0	3,0	4,6	56	48	63	65	126
70,00	P332_0700 ME	6000	8000	≤14	0,10	2,2	5,0	3,0	4,9	54	53	69	69	138
70,00	P332_0700 MEL	6000	8000	≤19	0,39	2,6	5,0	3,0	4,9	54	53	69	69	138
80,00	P332_0800 ME	6000	8000	≤14	0,10	2,2	5,0	3,0	4,5	54	48	63	65	126
80,00	P332_0800 MEL	6000	8000	≤19	0,39	2,6	5,0	3,0	4,5	54	48	63	65	126
100,0	P332_1000 ME	6000	8000	≤14	0,10	2,2	5,0	3,0	4,3	54	46	60	60	120
100,0	P332_1000 MEL	6000	8000	≤19	0,39	2,6	5,0	3,0	4,3	54	46	60	60	120
<b>P431 (M<sub>2acc,max</sub> = 145 Nm)</b>														
3,000	P431_0030 ME	3000	6000	≤24	1,6	3,5	4,0	2,0	12	63	50	100	100	200
3,000	P431_0030 MEL	3000	6000	≤32	3,2	4,3	4,0	2,0	12	63	50	100	100	200
4,000	P431_0040 ME	3300	6500	≤24	1,2	3,5	4,0	2,0	13	61	90	120	130	240
4,000	P431_0040 MEL	3300	6500	≤32	2,8	4,3	4,0	2,0	13	61	90	120	130	240
5,000	P431_0050 ME	3700	7000	≤24	1,0	3,5	4,0	2,0	13	59	90	139	145	277
5,000	P431_0050 MEL	3700	7000	≤32	2,7	4,3	4,0	2,0	13	59	90	139	145	277
7,000	P431_0070 ME	4000	8000	≤24	0,92	3,5	4,0	2,0	11	58	90	135	143	271
7,000	P431_0070 MEL	4000	8000	≤32	2,5	4,3	4,0	2,0	11	58	90	135	143	271
8,000	P431_0080 ME	4000	8000	≤24	0,90	3,5	4,0	2,0	9,7	57	80	120	125	239
8,000	P431_0080 MEL	4000	8000	≤32	2,5	4,3	4,0	2,0	9,7	57	80	120	125	239
10,00	P431_0100 ME	4000	8000	≤24	0,88	3,5	4,0	2,0	9,1	56	75	115	115	230
10,00	P431_0100 MEL	4000	8000	≤32	2,5	4,3	4,0	2,0	9,1	56	75	115	115	230
<b>P432 (M<sub>2acc,max</sub> = 139 Nm)</b>														
12,00	P432_0120 ME	3500	7000	≤19	0,52	4,4	5,0	3,0	11	60	60	100	100	200
12,00	P432_0120 MEL	3500	7000	≤24	0,95	4,9	5,0	3,0	11	60	60	100	100	200
16,00	P432_0160 ME	4000	8000	≤19	0,49	4,4	5,0	3,0	12	60	89	130	130	260
16,00	P432_0160 MEL	4000	8000	≤24	0,92	4,9	5,0	3,0	12	60	89	130	130	260
20,00	P432_0200 ME	4000	8000	≤19	0,48	4,4	5,0	3,0	12	60	95	134	139	268
20,00	P432_0200 MEL	4000	8000	≤24	0,91	4,9	5,0	3,0	12	60	95	134	139	268
25,00	P432_0250 ME	4500	8000	≤19	0,45	4,4	5,0	3,0	12	58	100	134	139	268
25,00	P432_0250 MEL	4500	8000	≤24	0,87	4,9	5,0	3,0	12	58	100	134	139	268
28,00	P432_0280 ME	4500	8000	≤19	0,42	4,4	5,0	3,0	12	57	95	130	130	260
28,00	P432_0280 MEL	4500	8000	≤24	0,85	4,9	5,0	3,0	12	57	95	130	130	260
32,00	P432_0320 ME	4000	8000	≤19	0,47	4,4	5,0	3,0	9,6	60	90	126	131	253
32,00	P432_0320 MEL	4000	8000	≤24	0,90	4,9	5,0	3,0	9,6	60	90	126	131	253
35,00	P432_0350 ME	4500	8000	≤19	0,42	4,4	5,0	3,0	12	57	102	133	138	266
35,00	P432_0350 MEL	4500	8000	≤24	0,84	4,9	5,0	3,0	12	57	102	133	138	266
40,00	P432_0400 ME	5000	8000	≤19	0,40	4,4	5,0	3,0	12	55	87	130	130	260
40,00	P432_0400 MEL	5000	8000	≤24	0,83	4,9	5,0	3,0	12	55	87	130	130	260
50,00	P432_0500 ME	5000	8000	≤19	0,40	4,4	5,0	3,0	12	55	102	132	138	264
50,00	P432_0500 MEL	5000	8000	≤24	0,83	4,9	5,0	3,0	12	55	102	132	138	264
56,00	P432_0560 ME	5000	8000	≤19	0,41	4,4	5,0	3,0	9,6	57	88	115	115	230
56,00	P432_0560 MEL	5000	8000	≤24	0,84	4,9	5,0	3,0	9,6	57	88	115	115	230
70,00	P432_0700 ME	5000	8000	≤19	0,40	4,4	5,0	3,0	11	55	97	127	127	253
70,00	P432_0700 MEL	5000	8000	≤24	0,83	4,9	5,0	3,0	11	55	97	127	127	253
80,00	P432_0800 ME	5000	8000	≤19	0,40	4,4	5,0	3,0	9,6	55	88	115	115	230
80,00	P432_0800 MEL	5000	8000	≤24	0,83	4,9	5,0	3,0	9,6	55	88	115	115	230
100,0	P432_1000 ME	5000	8000	≤19	0,40	4,4	5,0	3,0	9,0	55	85	110	110	220
100,0	P432_1000 MEL	5000	8000	≤24	0,83	4,9	5,0	3,0	9,0	55	85	110	110	220



i	Type	$n_{1maxDB}$	$n_{1maxZB}$	$d_{MW}$	$J_1$	$m$	$\Delta\varphi_2$	$\Delta\varphi_{red}$	$C_2$	$L_{pA}$	$M_{2N}$	$M_{2acc}$	$M_{2accHT}$	$M_{2NOT}$
		[tr/min]	[tr/min]	[mm]	[kgcm <sup>2</sup> ]	[kg]	[arcmin]	[arcmin]	[Nm/arcmin]	[dB(A)]	[Nm]	[Nm]	[Nm]	[Nm]
<b>P531 (<math>M_{2acc,max} = 385 \text{ Nm}</math>)</b>														
3,000	P531_0030 ME	2500	5000	≤32	5,3	6,2	3,0	1,0	33	64	120	200	200	400
3,000	P531_0030 MEL	2500	5000	≤38	8,8	7,2	3,0	1,0	33	64	120	200	200	400
4,000	P531_0040 ME	3000	6000	≤32	3,7	6,2	3,0	1,0	34	62	210	300	320	600
4,000	P531_0040 MEL	3000	6000	≤38	7,2	7,2	3,0	1,0	34	62	210	300	320	600
5,000	P531_0050 ME	3500	7000	≤32	3,2	6,2	3,0	1,0	34	60	220	350	385	700
5,000	P531_0050 MEL	3500	7000	≤38	6,8	7,2	3,0	1,0	34	60	220	350	385	700
7,000	P531_0070 ME	3700	7000	≤32	2,9	6,2	3,0	1,0	31	59	210	333	380	667
7,000	P531_0070 MEL	3700	7000	≤38	6,4	7,2	3,0	1,0	31	59	210	333	380	667
8,000	P531_0080 ME	3700	7000	≤32	2,8	6,2	3,0	1,0	25	58	200	296	300	592
8,000	P531_0080 MEL	3700	7000	≤38	6,3	7,2	3,0	1,0	25	58	200	296	300	592
10,00	P531_0100 ME	3700	7000	≤32	2,7	6,2	3,0	1,0	26	57	180	288	288	575
10,00	P531_0100 MEL	3700	7000	≤38	6,2	7,2	3,0	1,0	26	57	180	288	288	575
<b>P532 (<math>M_{2acc,max} = 364 \text{ Nm}</math>)</b>														
12,00	P532_0120 ME	3000	6000	≤24	1,2	7,6	4,0	2,0	31	61	120	200	200	400
12,00	P532_0120 MEL	3000	6000	≤32	2,8	8,5	4,0	2,0	31	61	120	200	200	400
16,00	P532_0160 ME	3500	7000	≤24	1,1	7,6	4,0	2,0	33	61	220	300	300	600
16,00	P532_0160 MEL	3500	7000	≤32	2,7	8,5	4,0	2,0	33	61	220	300	300	600
20,00	P532_0200 ME	3500	7000	≤24	1,1	7,6	4,0	2,0	33	61	250	355	364	710
20,00	P532_0200 MEL	3500	7000	≤32	2,7	8,5	4,0	2,0	33	61	250	355	364	710
25,00	P532_0250 ME	3700	7000	≤24	0,99	7,6	4,0	2,0	33	59	260	355	357	710
25,00	P532_0250 MEL	3700	7000	≤32	2,6	8,5	4,0	2,0	33	59	260	355	357	710
28,00	P532_0280 ME	4000	8000	≤24	0,92	7,6	4,0	2,0	32	58	231	300	300	600
28,00	P532_0280 MEL	4000	8000	≤32	2,5	8,5	4,0	2,0	32	58	231	300	300	600
32,00	P532_0320 ME	3500	7000	≤24	1,1	7,6	4,0	2,0	25	61	240	312	363	624
32,00	P532_0320 MEL	3500	7000	≤32	2,7	8,5	4,0	2,0	25	61	240	312	363	624
35,00	P532_0350 ME	4000	8000	≤24	0,91	7,6	4,0	2,0	33	58	270	352	352	704
35,00	P532_0350 MEL	4000	8000	≤32	2,5	8,5	4,0	2,0	33	58	270	352	352	704
40,00	P532_0400 ME	4000	8000	≤24	0,88	7,6	4,0	2,0	31	56	214	300	300	600
40,00	P532_0400 MEL	4000	8000	≤32	2,5	8,5	4,0	2,0	31	56	214	300	300	600
50,00	P532_0500 ME	4000	8000	≤24	0,87	7,6	4,0	2,0	32	56	269	352	352	704
50,00	P532_0500 MEL	4000	8000	≤32	2,5	8,5	4,0	2,0	32	56	269	352	352	704
56,00	P532_0560 ME	4000	8000	≤24	0,90	7,6	4,0	2,0	25	58	221	288	288	575
56,00	P532_0560 MEL	4000	8000	≤32	2,5	8,5	4,0	2,0	25	58	221	288	288	575
70,00	P532_0700 ME	4200	8000	≤24	0,87	7,6	4,0	2,0	30	56	263	345	357	690
70,00	P532_0700 MEL	4200	8000	≤32	2,5	8,5	4,0	2,0	30	56	263	345	357	690
80,00	P532_0800 ME	4200	8000	≤24	0,87	7,6	4,0	2,0	25	56	221	288	288	575
80,00	P532_0800 MEL	4200	8000	≤32	2,5	8,5	4,0	2,0	25	56	221	288	288	575
100,0	P532_1000 ME	4200	8000	≤24	0,87	7,6	4,0	2,0	26	56	221	288	288	575
100,0	P532_1000 MEL	4200	8000	≤32	2,5	8,5	4,0	2,0	26	56	221	288	288	575
<b>P731 (<math>M_{2acc,max} = 840 \text{ Nm}</math>)</b>														
3,000	P731_0030 ME	2200	4000	≤38	15	13	3,0	1,0	62	65	300	500	500	1000
3,000	P731_0030 MEL	2200	4000	≤48	26	17	3,0	1,0	64	65	300	500	500	1000
4,000	P731_0040 ME	2500	5000	≤38	10	13	3,0	1,0	65	63	440	700	725	1335
4,000	P731_0040 MEL	2500	5000	≤48	21	17	3,0	1,0	67	63	440	700	725	1400
5,000	P731_0050 ME	2700	5500	≤38	8,8	13	3,0	1,0	65	61	440	805	840	1610
5,000	P731_0050 MEL	2700	5500	≤48	19	17	3,0	1,0	65	61	440	805	840	1610
7,000	P731_0070 ME	3000	6000	≤38	7,6	13	3,0	1,0	60	60	440	805	840	1610
7,000	P731_0070 MEL	3000	6000	≤48	18	17	3,0	1,0	61	60	440	805	840	1610
8,000	P731_0080 ME	3000	6000	≤38	7,3	13	3,0	1,0	57	59	400	668	700	1336
8,000	P731_0080 MEL	3000	6000	≤48	17	17	3,0	1,0	57	59	400	668	700	1336
10,00	P731_0100 ME	3000	6000	≤38	7,0	13	3,0	1,0	54	58	350	575	575	1150
10,00	P731_0100 MEL	3000	6000	≤48	17	17	3,0	1,0	54	58	350	575	575	1150
<b>P732 (<math>M_{2acc,max} = 805 \text{ Nm}</math>)</b>														
12,00	P732_0120 ME	2500	5000	≤32	3,9	15	4,0	2,0	61	62	295	500	500	1000
12,00	P732_0120 MEL	2500	5000	≤38	7,4	16	4,0	2,0	61	62	295	500	500	1000
16,00	P732_0160 ME	3000	6000	≤32	3,6	15	4,0	2,0	65	62	450	700	700	1400
16,00	P732_0160 MEL	3000	6000	≤38	7,1	16	4,0	2,0	65	62	450	700	700	1400
20,00	P732_0200 ME	3000	6000	≤32	3,5	15	4,0	2,0	64	62	460	805	805	1610
20,00	P732_0200 MEL	3000	6000	≤38	7,0	16	4,0	2,0	64	62	460	805	805	1610
25,00	P732_0250 ME	3500	7000	≤32	3,1	15	4,0	2,0	64	60	500	805	805	1610
25,00	P732_0250 MEL	3500	7000	≤38	6,6	16	4,0	2,0	64	60	500	805	805	1610
28,00	P732_0280 ME	3700	7000	≤32	2,9	15	4,0	2,0	64	59	538	700	700	1400
28,00	P732_0280 MEL	3700	7000	≤38	6,4	16	4,0	2,0	64	59	538	700	700	1400
32,00	P732_0320 ME	3000	6000	≤32	3,4	15	4,0	2,0	57	62	470	730	730	1460
32,00	P732_0320 MEL	3000	6000	≤38	6,9	16	4,0	2,0	57	62	470	730	730	1460
35,00	P732_0350 ME	3700	7000	≤32	2,8	15	4,0	2,0	64	59	540	770	805	1540

2.2 Tableaux de sélection 2 Réducteurs planétaires P

i	Type	$n_{1maxDB}$	$n_{1maxZB}$	$d_{MW}$	$J_1$	$m$	$\Delta\varphi_2$	$\Delta\varphi_{zred}$	$C_2$	$L_{pA}$	$M_{2N}$	$M_{2acc}$	$M_{2accHT}$	$M_{2NOT}$
		[tr/min]	[tr/min]	[mm]	[kgcm <sup>2</sup> ]	[kg]	[arcmin]	[arcmin]	[Nm/arcmin]	[dB(A)]	[Nm]	[Nm]	[Nm]	[Nm]
<b>P732 (<math>M_{2acc,max} = 805 Nm</math>)</b>														
35,00	P732_0350 MEL	3700	7000	≤38	6,3	16	4,0	2,0	64	59	540	770	805	1540
40,00	P732_0400 ME	3700	7000	≤32	2,7	15	4,0	2,0	63	57	454	700	700	1400
40,00	P732_0400 MEL	3700	7000	≤38	6,2	16	4,0	2,0	63	57	454	700	700	1400
50,00	P732_0500 ME	3700	7000	≤32	2,7	15	4,0	2,0	63	57	565	770	805	1540
50,00	P732_0500 MEL	3700	7000	≤38	6,2	16	4,0	2,0	63	57	565	770	805	1540
56,00	P732_0560 ME	3700	7000	≤32	2,8	15	4,0	2,0	57	59	500	650	650	1300
56,00	P732_0560 MEL	3700	7000	≤38	6,3	16	4,0	2,0	57	59	500	650	650	1300
70,00	P732_0700 ME	3700	7000	≤32	2,7	15	4,0	2,0	60	57	584	762	799	1525
70,00	P732_0700 MEL	3700	7000	≤38	6,2	16	4,0	2,0	60	57	584	762	799	1525
80,00	P732_0800 ME	3700	7000	≤32	2,7	15	4,0	2,0	57	57	477	620	620	1240
80,00	P732_0800 MEL	3700	7000	≤38	6,2	16	4,0	2,0	57	57	477	620	620	1240
100,0	P732_1000 ME	3700	7000	≤32	2,7	15	4,0	2,0	54	57	423	550	550	1100
100,0	P732_1000 MEL	3700	7000	≤38	6,2	16	4,0	2,0	54	57	423	550	550	1100
<b>P831 (<math>M_{2acc,max} = 2000 Nm</math>)</b>														
3,000	P831_0030 ME	1800	3000	≤48	59	30	3,0	1,0	170	66	800	1200	1200	1825
3,000	P831_0030 MEL	1800	3000	≤60	87	34	3,0	1,0	178	66	800	1200	1200	2400
4,000	P831_0040 ME	2000	3500	≤48	36	30	3,0	1,0	176	64	880	1760	1760	2433
4,000	P831_0040 MEL	2000	3500	≤60	64	34	3,0	1,0	180	64	880	1760	1760	3230
5,000	P831_0050 ME	2500	4000	≤48	28	30	3,0	1,0	178	62	1100	1840	2000	3041
5,000	P831_0050 MEL	2500	4000	≤60	56	34	3,0	1,0	181	62	1100	1840	2000	3230
7,000	P831_0070 ME	2800	4500	≤48	23	30	3,0	1,0	167	61	1000	1760	1840	3230
7,000	P831_0070 MEL	2800	4500	≤60	51	34	3,0	1,0	168	61	1000	1760	1840	3230
8,000	P831_0080 ME	2800	4500	≤48	21	30	3,0	1,0	160	60	850	1500	1500	3000
8,000	P831_0080 MEL	2800	4500	≤60	50	34	3,0	1,0	161	60	850	1500	1500	3000
10,00	P831_0100 ME	2800	4500	≤48	20	30	3,0	1,0	149	59	850	1380	1380	2760
10,00	P831_0100 MEL	2800	4500	≤60	48	34	3,0	1,0	149	59	850	1380	1380	2760
<b>P832 (<math>M_{2acc,max} = 2000 Nm</math>)</b>														
12,00	P832_0120 ME	2200	4500	≤38	12	33	4,0	2,0	166	63	800	1200	1200	2400
12,00	P832_0120 MEL	2200	4500	≤48	22	37	4,0	2,0	167	63	800	1200	1200	2400
16,00	P832_0160 ME	2700	5000	≤38	11	33	4,0	2,0	173	63	1100	1600	1600	3200
16,00	P832_0160 MEL	2700	5000	≤48	21	37	4,0	2,0	174	63	1100	1600	1600	3200
20,00	P832_0200 ME	2700	5000	≤38	10	33	4,0	2,0	176	63	1250	1840	2000	3230
20,00	P832_0200 MEL	2700	5000	≤48	20	37	4,0	2,0	177	63	1250	1840	2000	3230
25,00	P832_0250 ME	2900	5000	≤38	8,8	33	4,0	2,0	176	61	1300	1840	2000	3230
25,00	P832_0250 MEL	2900	5000	≤48	19	37	4,0	2,0	176	61	1300	1840	2000	3230
28,00	P832_0280 ME	3000	5000	≤38	7,8	33	4,0	2,0	171	60	1100	1600	1600	3200
28,00	P832_0280 MEL	3000	5000	≤48	18	37	4,0	2,0	172	60	1100	1600	1600	3200
32,00	P832_0320 ME	2700	5000	≤38	9,9	33	4,0	2,0	159	63	1173	1525	1595	3049
32,00	P832_0320 MEL	2700	5000	≤48	20	37	4,0	2,0	159	63	1173	1525	1595	3049
35,00	P832_0350 ME	3000	6000	≤38	7,6	33	4,0	2,0	175	60	1415	1840	2000	3230
35,00	P832_0350 MEL	3000	6000	≤48	18	37	4,0	2,0	175	60	1415	1840	2000	3230
40,00	P832_0400 ME	3000	6000	≤38	7,1	33	4,0	2,0	168	58	1097	1600	1600	3200
40,00	P832_0400 MEL	3000	6000	≤48	17	37	4,0	2,0	168	58	1097	1600	1600	3200
50,00	P832_0500 ME	3000	6000	≤38	7,0	33	4,0	2,0	173	58	1415	1840	2000	3230
50,00	P832_0500 MEL	3000	6000	≤48	17	37	4,0	2,0	173	58	1415	1840	2000	3230
56,00	P832_0560 ME	3000	6000	≤38	7,5	33	4,0	2,0	159	60	1062	1380	1380	2760
56,00	P832_0560 MEL	3000	6000	≤48	18	37	4,0	2,0	159	60	1062	1380	1380	2760
70,00	P832_0700 ME	3000	6000	≤38	7,0	33	4,0	2,0	164	58	1238	1610	1610	3220
70,00	P832_0700 MEL	3000	6000	≤48	17	37	4,0	2,0	164	58	1238	1610	1610	3220
80,00	P832_0800 ME	3000	6000	≤38	6,9	33	4,0	2,0	159	58	1062	1380	1380	2760
80,00	P832_0800 MEL	3000	6000	≤48	17	37	4,0	2,0	159	58	1062	1380	1380	2760
100,0	P832_1000 ME	3000	6000	≤38	6,9	33	4,0	2,0	148	58	1015	1320	1320	2640
100,0	P832_1000 MEL	3000	6000	≤48	17	37	4,0	2,0	148	58	1015	1320	1320	2640
<b>P931 (<math>M_{2acc,max} = 3450 Nm</math>)</b>														
4,000	P931_0040 ME	1800	3000	≤60	100	50	3,0	-	407	70	2000	3000	-	5599
5,000	P931_0050 ME	2000	3500	≤60	82	50	3,0	-	407	68	2000	3450	-	6900
7,000	P931_0070 ME	2300	4000	≤60	69	50	3,0	-	375	66	2100	3105	-	6210
10,00	P931_0100 ME	2500	4000	≤60	62	50	3,0	-	323	64	1769	2300	-	4600
<b>P932 (<math>M_{2acc,max} = 3450 Nm</math>)</b>														
16,00	P932_0160 ME	2000	3500	≤48	37	63	4,0	-	403	64	2000	3000	-	6000
16,00	P932_0160 MEL	2000	3500	≤60	65	67	4,0	-	404	64	2000	3000	-	6000
20,00	P932_0200 ME	2000	3500	≤48	35	63	4,0	-	405	64	2483	3450	-	6900
20,00	P932_0200 MEL	2000	3500	≤60	64	67	4,0	-	406	64	2483	3450	-	6900
25,00	P932_0250 ME	2500	4000	≤48	28	63	4,0	-	405	62	2441	3300	-	6600
25,00	P932_0250 MEL	2500	4000	≤60	56	67	4,0	-	406	62	2441	3300	-	6600
28,00	P932_0280 ME	2800	4500	≤48	23	63	4,0	-	401	61	2280	3000	-	6000

i	Type	$n_{1maxDB}$ [tr/min]	$n_{1maxZB}$ [tr/min]	$d_{MW}$ [mm]	$J_1$ [kgcm <sup>2</sup> ]	m [kg]	$\Delta\varphi_2$ [arcmin]	$\Delta\varphi_{2red}$ [arcmin]	$C_2$ [Nm/arcmin]	$L_{pA}$ [dB(A)]	$M_{2N}$ [Nm]	$M_{2acc}$ [Nm]	$M_{2accHT}$ [Nm]	$M_{2NOT}$ [Nm]
<b>P932 (<math>M_{2acc,max} = 3450</math> Nm)</b>														
28,00	P932_0280 MEL	2800	4500	≤60	51	67	4,0	–	401	61	2280	3000	–	6000
35,00	P932_0350 ME	2800	4500	≤48	23	63	4,0	–	403	61	2376	3300	–	6600
35,00	P932_0350 MEL	2800	4500	≤60	51	67	4,0	–	404	61	2376	3300	–	6600
40,00	P932_0400 ME	2800	4500	≤48	20	63	4,0	–	394	59	2000	3000	–	6000
40,00	P932_0400 MEL	2800	4500	≤60	48	67	4,0	–	394	59	2000	3000	–	6000
50,00	P932_0500 ME	2800	4500	≤48	20	63	4,0	–	399	59	2295	3200	–	6400
50,00	P932_0500 MEL	2800	4500	≤60	48	67	4,0	–	399	59	2295	3200	–	6400
70,00	P932_0700 ME	2800	4500	≤48	20	63	4,0	–	372	59	2387	3156	–	6312
70,00	P932_0700 MEL	2800	4500	≤60	48	67	4,0	–	372	59	2387	3156	–	6312
100,0	P932_1000 ME	2800	4500	≤48	20	63	4,0	–	321	59	1692	2200	–	4400
100,0	P932_1000 MEL	2800	4500	≤60	48	67	4,0	–	321	59	1692	2200	–	4400



## 2.3 Croquis cotés

Ce chapitre contient les dimensions des réducteurs, ainsi que les dimensions à titre d'exemple des adaptateurs moteur montables.

Les dimensions indiquées peuvent dépasser les spécifications de la norme ISO 2768-mK en raison des tolérances de moulage ou de la somme des tolérances individuelles.

Sous réserve de modifications des dimensions en raison du perfectionnement technique.

Vous pouvez télécharger les modèles 3D de nos entraînements standard à l'adresse <https://configurator.stoeber.de/fr-FR/>.

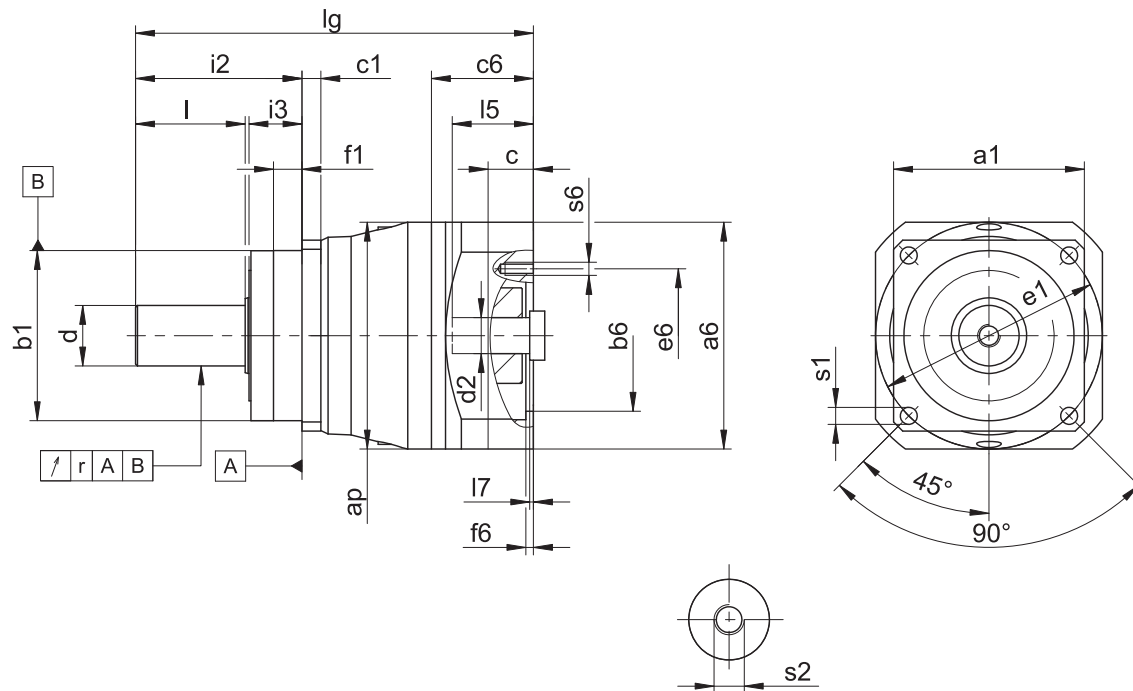
### Tolérances

Arbre plein	Tolérance
Ajustement	ISO k6
Clavettes	DIN 6885-1, forme haute A
Équilibrage	Avec demi-clavette

### Trous de centrage dans les arbres pleins conformément à la norme DIN 332-2, forme DR

Taille de filetage	M4	M5	M6	M8	M10	M12	M16	M20	M24
Profondeur de filetage [mm]	10	12,5	16	19	22	28	36	42	50

### 2.3.1 Modèle d'arbre G (arbre plein sans clavette)



- L'indication de concentricité s'applique uniquement au roulement à renfort D.

#### Dimensions réducteurs

Type	□a1	ap	Øb1	c1	Ød	Øe1	f1	i2	i3	l	r	Øs1	s2
P231	55	55	50 <sub>h6</sub>	6	12 <sub>k6</sub>	63	7,0	36	12	22	-	5,5	M4
P232	55	55	50 <sub>h6</sub>	6	12 <sub>k6</sub>	63	7,0	36	12	22	-	5,5	M4
P331	72	72	60 <sub>h6</sub>	7	16 <sub>k6</sub>	75	7,5	48	18	28	0,025	5,5	M5
P332	72	75	60 <sub>h6</sub>	7	16 <sub>k6</sub>	75	7,5	48	18	28	0,025	5,5	M5
P431	76	98	70 <sub>h6</sub>	9	22 <sub>k6</sub>	85	7,5	56	18	36	0,025	6,6	M8
P432	76	100	70 <sub>h6</sub>	9	22 <sub>k6</sub>	85	7,5	56	18	36	0,025	6,6	M8
P531	101	115	90 <sub>h6</sub>	10	32 <sub>k6</sub>	120	15,0	88	28	58	0,030	9,0	M12
P532	101	120	90 <sub>h6</sub>	10	32 <sub>k6</sub>	120	15,0	88	28	58	0,030	9,0	M12
P731	144	150	130 <sub>h6</sub>	15	40 <sub>k6</sub>	165	3,5	112	27	82	0,035	11,0	M16
P732	144	150	130 <sub>h6</sub>	15	40 <sub>k6</sub>	165	3,5	112	27	82	0,035	11,0	M16
P831	190	204	160 <sub>h6</sub>	15	55 <sub>k6</sub>	215	10,0	112	27	82	0,035	13,5	M20
P832	190	204	160 <sub>h6</sub>	15	55 <sub>k6</sub>	215	10,0	112	27	82	0,035	13,5	M20
P931	212	230	180 <sub>h6</sub>	17	75 <sub>k6</sub>	250	10,0	143	34	105	0,040	17,5	M20
P932	212	230	180 <sub>h6</sub>	17	75 <sub>k6</sub>	250	10,0	143	34	105	0,040	17,5	M20

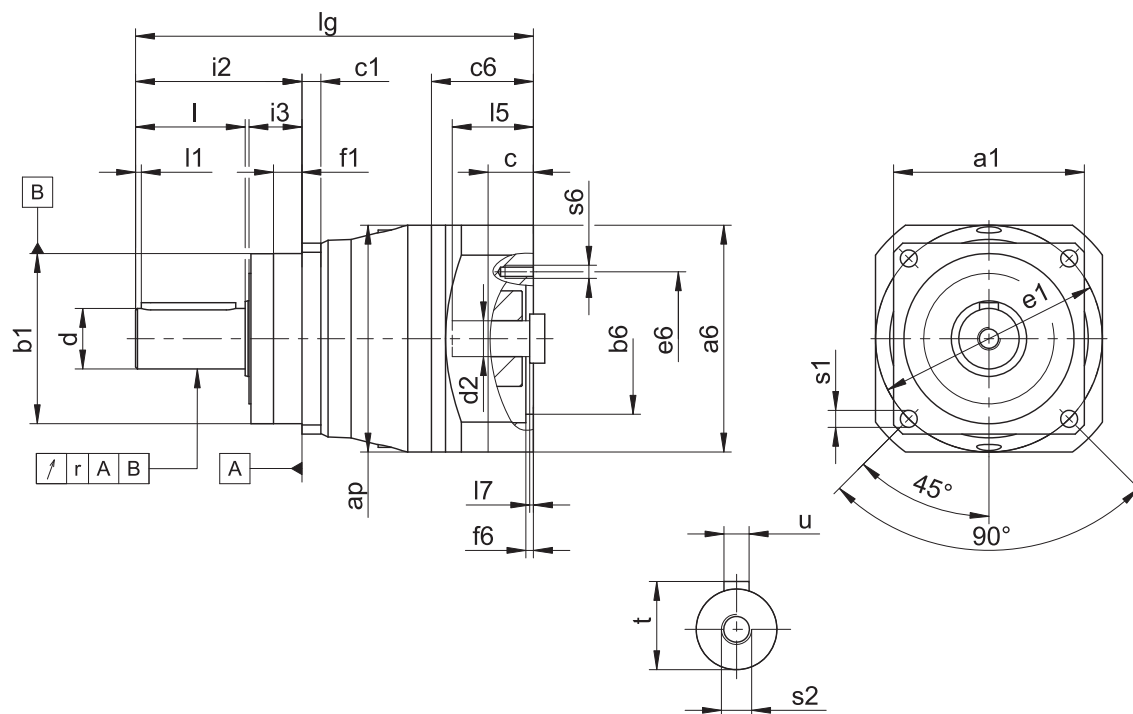
## Dimensions à titre d'exemple raccordement du moteur + longueur totale

Type	Øb6	Øe6	Ød2max	l5	□a6	c	c6	f6	l7	lg	s6
P231_ME	40 <sup>H7</sup>	63	14	30	55	15	32,0	3,5	3,0	109,5	M5
P232_ME	40 <sup>H7</sup>	63	14	30	55	15	32,0	3,5	3,0	141,5	M5
P331_ME	60 <sup>H7</sup>	75	19	41	75	18	41,5	3,5	4,0	145,5	M5
P332_ME	40 <sup>H7</sup>	63	14	30	55	15	32,0	3,5	3,0	163,0	M5
P431_ME	95 <sup>H7</sup>	115	24	41	100	21	42,5	4,0	3,5	165,5	M8
P432_ME	60 <sup>H7</sup>	75	19	41	75	18	41,5	3,5	4,0	202,5	M5
P531_ME	110 <sup>H7</sup>	130	32	51	120	24	54,0	4,0	4,5	210,5	M8
P532_ME	95 <sup>H7</sup>	115	24	41	100	21	42,5	4,0	3,5	239,5	M8
P731_ME	130 <sup>H7</sup>	165	38	61	150	26	66,0	5,5	4,5	264,5	M10
P732_ME	110 <sup>H7</sup>	130	32	51	120	24	54,0	4,0	4,5	302,5	M8
P831_ME	180 <sup>H7</sup>	215	48	83	204	35	80,5	5,5	8,5	311,5	M12
P832_ME	130 <sup>H7</sup>	165	38	61	150	26	66,0	5,5	4,5	356,5	M10
P931_ME	180 <sup>H7</sup>	215	60	85	230	43	91,5	6,0	10,5	382,5	M12
P932_ME	180 <sup>H7</sup>	215	48	83	204	35	80,5	5,5	8,5	463,5	M12

Vous trouverez les dimensions de raccordement du moteur à titre d'exemple pour l'adaptateur moteur ME dans le tableau ci-dessus. **Veillez noter que les dimensions c6, l5 et lg s'allongent en conséquence, lorsque la dimension c est plus longue, en fonction du moteur utilisé.**

Vous trouverez d'autres dimensions de raccordement du moteur pour les adaptateurs moteur ME, MEL et MF dans notre STOEGER Configurator à l'adresse <https://configurator.stoeber.de/fr-FR/>. Vous pouvez télécharger ici directement un modèle 3D de votre entraînement.

### 2.3.2 Modèle d'arbre P (arbre plein avec clavette)



- L'indication de concentricité s'applique uniquement au roulement à renfort D.

#### Dimensions réducteurs

Type	□a1	ap	Øb1	c1	Ød	Øe1	f1	i2	i3	l	l1	r	Øs1	s2	t	u
P231	55	55	50 <sub>h6</sub>	6	12 <sub>k6</sub>	63	7,0	36	12	22	2	-	5,5	M4	13,5	A4×4×18
P232	55	55	50 <sub>h6</sub>	6	12 <sub>k6</sub>	63	7,0	36	12	22	2	-	5,5	M4	13,5	A4×4×18
P331	72	72	60 <sub>h6</sub>	7	16 <sub>k6</sub>	75	7,5	48	18	28	2	0,025	5,5	M5	18,0	A5×5×22
P332	72	75	60 <sub>h6</sub>	7	16 <sub>k6</sub>	75	7,5	48	18	28	2	0,025	5,5	M5	18,0	A5×5×22
P431	76	98	70 <sub>h6</sub>	9	22 <sub>k6</sub>	85	7,5	56	18	36	3	0,025	6,6	M8	24,5	A6×6×28
P432	76	100	70 <sub>h6</sub>	9	22 <sub>k6</sub>	85	7,5	56	18	36	3	0,025	6,6	M8	24,5	A6×6×28
P531	101	115	90 <sub>h6</sub>	10	32 <sub>k6</sub>	120	15,0	88	28	58	3	0,030	9,0	M12	35,0	A10×8×50
P532	101	120	90 <sub>h6</sub>	10	32 <sub>k6</sub>	120	15,0	88	28	58	3	0,030	9,0	M12	35,0	A10×8×50
P731	144	150	130 <sub>h6</sub>	15	40 <sub>k6</sub>	165	3,5	112	27	82	4	0,035	11,0	M16	43,0	A12×8×70
P732	144	150	130 <sub>h6</sub>	15	40 <sub>k6</sub>	165	3,5	112	27	82	4	0,035	11,0	M16	43,0	A12×8×70
P831	190	204	160 <sub>h6</sub>	15	55 <sub>k6</sub>	215	10,0	112	27	82	6	0,035	13,5	M20	59,0	A16×10×70
P832	190	204	160 <sub>h6</sub>	15	55 <sub>k6</sub>	215	10,0	112	27	82	6	0,035	13,5	M20	59,0	A16×10×70
P931	212	230	180 <sub>h6</sub>	17	75 <sub>k6</sub>	250	10,0	143	34	105	7	0,040	17,5	M20	79,5	A20×12×90
P932	212	230	180 <sub>h6</sub>	17	75 <sub>k6</sub>	250	10,0	143	34	105	7	0,040	17,5	M20	79,5	A20×12×90



## Dimensions à titre d'exemple raccordement du moteur + longueur totale

Type	Øb6	Øe6	Ød2max	l5	□a6	c	c6	f6	l7	lg	s6
P231_ME	40 <sup>H7</sup>	63	14	30	55	15	32,0	3,5	3,0	109,5	M5
P232_ME	40 <sup>H7</sup>	63	14	30	55	15	32,0	3,5	3,0	141,5	M5
P331_ME	60 <sup>H7</sup>	75	19	41	75	18	41,5	3,5	4,0	145,5	M5
P332_ME	40 <sup>H7</sup>	63	14	30	55	15	32,0	3,5	3,0	163,0	M5
P431_ME	95 <sup>H7</sup>	115	24	41	100	21	42,5	4,0	3,5	165,5	M8
P432_ME	60 <sup>H7</sup>	75	19	41	75	18	41,5	3,5	4,0	202,5	M5
P531_ME	110 <sup>H7</sup>	130	32	51	120	24	54,0	4,0	4,5	210,5	M8
P532_ME	95 <sup>H7</sup>	115	24	41	100	21	42,5	4,0	3,5	239,5	M8
P731_ME	130 <sup>H7</sup>	165	38	61	150	26	66,0	5,5	4,5	264,5	M10
P732_ME	110 <sup>H7</sup>	130	32	51	120	24	54,0	4,0	4,5	302,5	M8
P831_ME	180 <sup>H7</sup>	215	48	83	204	35	80,5	5,5	8,5	311,5	M12
P832_ME	130 <sup>H7</sup>	165	38	61	150	26	66,0	5,5	4,5	356,5	M10
P931_ME	180 <sup>H7</sup>	215	60	85	230	43	91,5	6,0	10,5	382,5	M12
P932_ME	180 <sup>H7</sup>	215	48	83	204	35	80,5	5,5	8,5	463,5	M12

Vous trouverez les dimensions de raccordement du moteur à titre d'exemple pour l'adaptateur moteur ME dans le tableau ci-dessus. **Veillez noter que les dimensions c6, l5 et lg s'allongent en conséquence, lorsque la dimension c est plus longue, en fonction du moteur utilisé.**

Vous trouverez d'autres dimensions de raccordement du moteur pour les adaptateurs moteur ME, MEL et MF dans notre STOEGER Configurator à l'adresse <https://configurator.stoeber.de/fr-FR/>. Vous pouvez télécharger ici directement un modèle 3D de votre entraînement.

## 2.4 Désignation de type

Ce chapitre explique la désignation de type et les options correspondantes.

Les autres informations relatives à la commande et n'apparaissant pas dans la désignation de type sont mentionnées à la fin du chapitre.

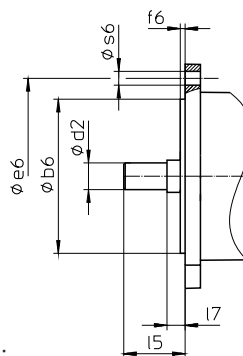
### Exemple de code

P	4	3	1	S	G	S	S	0100	ME
---	---	---	---	---	---	---	---	------	----

### Explication

Code	Désignation	Modèle
P	Type	Réducteur planétaire
4	Taille	4 (exemple)
3	Génération	Génération 3
1	Rapports	À un rapport
2		À deux rapports
S	Carter	Standard
G	Arbre	Arbre plein sans clavette
P		Arbre plein avec clavette
S	Roulement	Roulement standard
D		Roulement à renfort axial (P3 – P9)
Z		Roulement à renfort radial (P3 – P9) <sup>1</sup>
S	Jeu rotatif	Standard
R		Réduit
0100	Indicateur de rapport de transmission (i x 10)	i = 10 (exemple)
ME	Adaptateur moteur	Adaptateur moteur avec accouplement EasyAdapt
MEL		Adaptateur moteur avec accouplement EasyAdapt pour moteurs de grande taille
MF		Adaptateur moteur avec accouplement FlexiAdapt
MB <sup>2</sup>		Adaptateur moteur ServoStop avec frein

Pour compléter la désignation de type, indiquez, en plus, lors de votre commande :



- Type de moteur ou dimensions du moteur :

Pour la sélection du raccordement du moteur adapté, choisissez votre moteur ou les dimensions du raccordement du moteur dans le STOBER Configurator à l'adresse <https://configurator.stoeber.de/fr-FR/>.

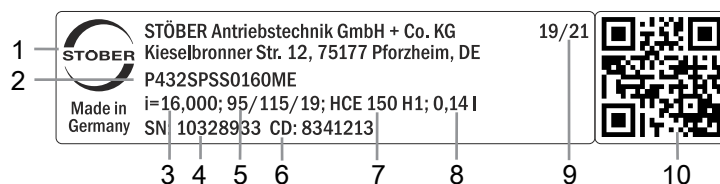
- Pour les joints à lèvres radiaux NBR ou FKM à la sortie (option), voir chapitre [▶ 2.6.4]
- Si l'arbre de sortie tourne en mode réversible de  $\pm 20^\circ$  à  $\pm 90^\circ$  et s'il est monté à l'horizontale, voir chapitre [▶ 2.6.5]
- P531, P7 – P9 : double étanchéité pour l'adaptateur moteur (option)
- Insert pour clé à douille pour le montage du moteur sur le réducteur au moyen de l'adaptateur moteur ME/MEL/MF (option)

<sup>1</sup> Non réduit pour l'option Jeu rotatif.

<sup>2</sup> Vous trouverez de plus amples détails dans le catalogue Servoréducteurs ServoStop avec frein n° ID 443234.

## 2.4.1 Plaque signalétique

La plaque signalétique d'un réducteur est expliquée à travers un exemple illustré dans la figure suivante.



Code	Désignation
1	Désignation du fabricant
2	Désignation de type
3	Rapport de réduction du réducteur
4	Numéro de série du réducteur
5	Dimensions de l'adaptateur moteur (diamètre du bord d'ajustage/cercle de trous/de l'arbre du moteur)
6	Données personnalisées
7	Spécifications du lubrifiant
8	Quantité de lubrifiant
9	Date de fabrication (année/semaine calendaire)
10	Code QR (lien vers les informations produit)

### 2.4.1.1 Documents afférents

Vous pouvez consulter ou télécharger les documents afférents au produit. Pour cela, lisez le numéro de série inscrit sur la plaque signalétique du produit et entrez-le sur Internet à l'adresse suivante :

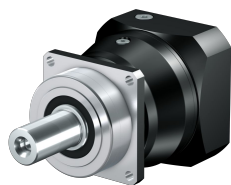
<https://id.stober.com>

Une autre possibilité consiste à scanner le code QR sur la plaque signalétique du produit à l'aide d'un appareil mobile approprié pour créer un lien vers les documents afférents.

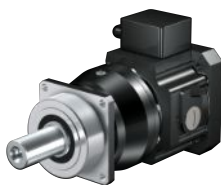
## 2.5 Description du produit

### 2.5.1 Options d'entrée

Adaptateur moteur pour le montage de moteurs brushless synchrones



Adaptateur moteur MB pour le montage de moteurs brushless synchrones



Moteur brushless synchrone EZ



Adaptateur moteur MB + moteur brushless synchrone EZ



Moteur Lean LM



N° ID catalogue 443054\_fr N° ID catalogue 443234\_fr N° ID catalogue 442437\_fr N° ID catalogue 443311\_fr N° ID catalogue 443016\_fr

Vous trouverez les catalogues correspondants sous <http://www.stober.de/fr/download>

Dans le champ Terme de recherche, saisissez le n° ID du catalogue.

## 2.5.2 Adaptateur moteur avec accouplement EasyAdapt (ME/MEL)

Ce chapitre contient la description de l'accouplement EasyAdapt.

**Propriétés :**

- Montage du moteur facile et rapide
- Accouplement de serrage monobloc robuste avec vis d'expansion
- Moments d'inertie de masse minimaux pour une dynamique maximale
- Équilibré pour une marche douce, sans vibration, même à des vitesses de rotation élevées
- Grand choix de diamètres et de longueurs d'arbre du moteur
- Sans erreur grâce à un centrage précis du moteur
- En cas de jeu rotatif réduit, le roulement de l'arbre du moteur doit être exécuté axialement sans jeu



Fig. 1: Accouplement EasyAdapt

## 2.5.3 Adaptateur moteur avec accouplement FlexiAdapt (MF)

Ce chapitre contient la description de l'accouplement FlexiAdapt.

**Propriétés :**

- Montage du moteur facile et rapide
- Accouplement à soufflet robuste soudé au laser avec vis d'expansion
- Avec compensation de longueur thermique intégrée, compense les extensions longitudinales de l'arbre du moteur
- Arbre du moteur découplé des forces axiales
- Équilibré pour une marche douce, sans vibration, même à des vitesses de rotation élevées
- Grand choix de diamètres et de longueurs d'arbre du moteur
- Sans erreur grâce à un centrage précis du moteur



Fig. 2: Accouplement FlexiAdapt

## 2.5.4 Conditions de montage

Les couples et forces indiqués ne s'appliquent que pour une fixation des réducteurs côté machine par des vis de classe de résistance 12.9. Par ailleurs, les carters du réducteur doivent être adaptés au niveau du bord d'ajustage. L'ajustement côté machine doit être H7.

## 2.5.5 Lubrifiants

STOBER remplit les réducteurs avec le lubrifiant dont la quantité et le type sont indiqués sur la plaque signalétique.

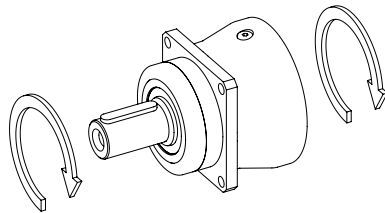
Les lubrifiants destinés à une utilisation dans l'industrie alimentaire sont disponibles sur demande.

## 2.5.6 Autres caractéristiques du produit

Caractéristique	Valeur
Température max. admissible du réducteur (à la surface du réducteur)	≤ 90 °C
Laque	Noir RAL 9005
Modèle antidéflagrant selon Directive (ATEX) 2014/34/UE (option)	Livable, voir document ID 441677_en
<b>Rendement :</b>	
$\eta_{\text{get}}$ à un rapport	97 %
$\eta_{\text{get}}$ à deux rapports	95 %
Degré de protection <sup>3</sup>	IP65

## 2.5.7 Sens de rotation

L'entrée et la sortie tournent dans le même sens.



## 2.6 Planification

Planifiez vos entraînements avec notre logiciel de conception SERVOSOFT. Téléchargez SERVOSOFT gratuitement à l'adresse <https://www.stoeber.de/fr/ServoSoft>.

C'est la méthode de sélection de l'entraînement la plus confortable et la plus sûre, car elle permet de représenter et d'évaluer l'évolution complète du couple et de la vitesse de rotation de l'application sur la courbe caractéristique du motoréducteur.

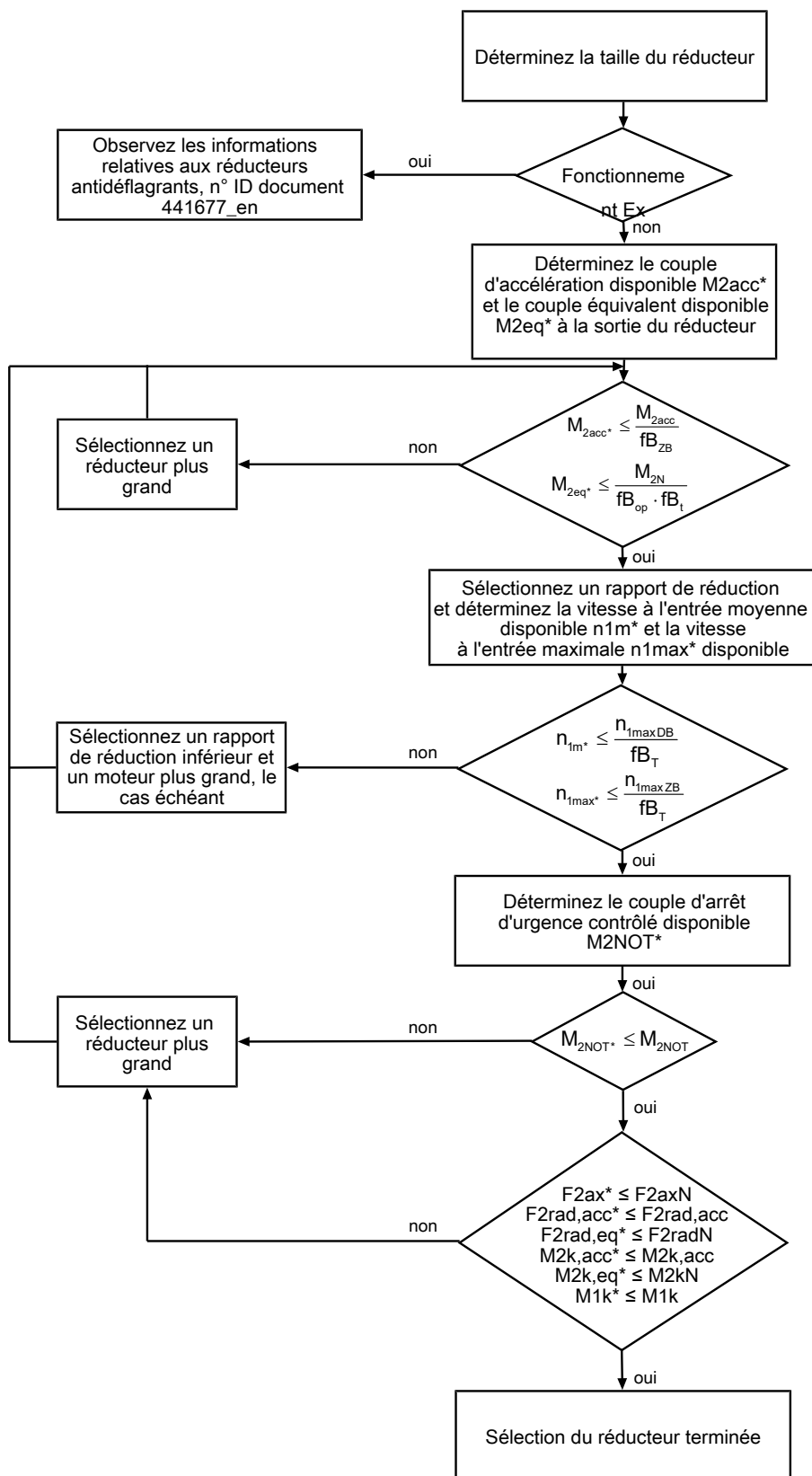
Dans ce chapitre, seules des considérations de valeurs limites pour des points de fonctionnement concrets peuvent être faites pour la sélection manuelle de l'entraînement.

Vous trouverez une explication des symboles de formule au chapitre [▶ 18.1](#).

<sup>3</sup> Observez le degré de protection de tous les composants.

### 2.6.1 Sélection de l'entraînement

Les symboles des valeurs existant réellement dans l'application sont désignés par un \*.



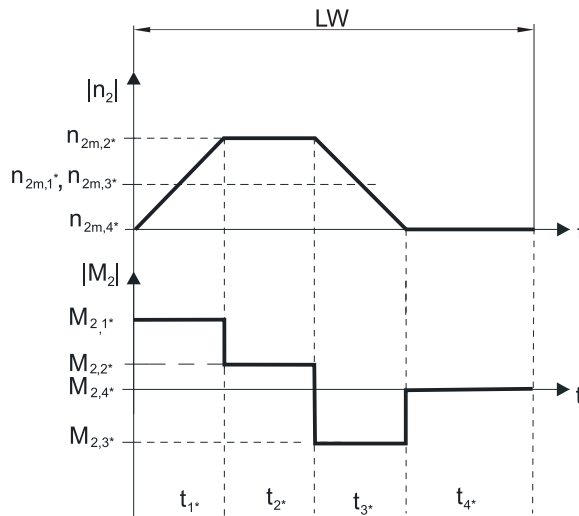
Calculez les forces et couples de décrochage dans le chapitre Charges admissibles exercées sur l'arbre.

Consultez les tableaux de sélection pour connaître les valeurs de  $i$ ,  $n_{1maxDB}$ ,  $n_{1maxZB}$ ,  $M_{2acc}$  ( $M_{2accHT}$  en cas de jeu rotatif réduit),  $M_{2NOT}$  et  $M_{2N}$ .

Consultez les tableaux correspondants dans ce chapitre pour connaître les valeurs  $fB_T$ ,  $fB_{op}$ ,  $fB_t$  et  $fB_{ZB}$ .

**Exemple de fonctionnement cyclique**

Les calculs suivants se rapportent à une représentation de la puissance mesurée à la sortie conformément à l'exemple suivant :



**Calcul du couple d'accélération maximal disponible**

$$M_{2acc*} = J_{tot} \cdot \frac{\Delta n_2}{9,55 \cdot \Delta t} + M_{L*}$$

**Calcul de la vitesse à l'entrée moyenne disponible**

$$n_{1m*} = n_{2m*} \cdot i$$

$$n_{2m*} = \frac{|n_{2m,1*}| \cdot t_{1*} + \dots + |n_{2m,n*}| \cdot t_{n*}}{t_{1*} + \dots + t_{n*}}$$

Si  $t_{1*} + \dots + t_{3*} \geq 6 \text{ min}$ , calculez  $n_{2m*}$  sans la pause  $t_{4*}$ .

Consultez les tableaux de sélection pour connaître les valeurs du rapport de réduction  $i$ .

**Calcul du couple d'arrêt d'urgence contrôlé disponible**

$$M_{2NOT*} = J_{tot} \cdot \frac{\Delta n_2}{9,55 \cdot \Delta t} + M_{L*}$$

**Calcul du couple équivalent disponible**

$$M_{2eq*} = \sqrt[3]{\frac{|n_{2m,1*}| \cdot t_{1*} \cdot |M_{2,1*}|^3 + \dots + |n_{2m,n*}| \cdot t_{n*} \cdot |M_{2,n*}|^3}{|n_{2m,1*}| \cdot t_{1*} + \dots + |n_{2m,n*}| \cdot t_{n*}}}$$

**Facteurs de service**

Mode d'exploitation	$fB_{op}$
Fonctionnement continu régulier	1,00
Fonctionnement cyclique	1,00
Fonctionnement cyclique, charge réversible	1,00
Durée de service	$fB_t$
Durée de service par jour $\leq 8 \text{ h}$	1,00
Durée de service par jour $\leq 16 \text{ h}$	1,15
Durée de service par jour $\leq 24 \text{ h}$	1,20
Fonctionnement cyclique	$fB_{zB}$
$\leq 1000 \text{ charges alternées/heure (LW/h)}$	1,00
$> 1000 \text{ charges alternées/heure (LW/h)}$	1,15

Température		$f_{B_T}$
<b>Refroidissement moteur</b>	<b>Température ambiante</b>	
Moteur avec ventilation forcée	$\leq 20\text{ °C}$	0,9
	$\leq 30\text{ °C}$	1,0
	$\leq 40\text{ °C}$	1,15
Moteur avec refroidissement par convection	$\leq 20\text{ °C}$	1,0
	$\leq 30\text{ °C}$	1,1
	$\leq 40\text{ °C}$	1,25

**Remarques**

- La température maximale admissible du réducteur  $\leq 90\text{ °C}$  ne doit en aucun cas être dépassée afin d'éviter tout endommagement du réducteur.

## 2.6.2 Charges admissibles exercées sur l'arbre de sortie

Les valeurs indiquées dans les tableaux pour les charges admissibles exercées sur l'arbre sont applicables pour :

- Les dimensions d'arbre conformes au catalogue
- Les vitesses à la sortie  $n_{2m} \leq 100\text{ tr/min}$  ( $F_{2axN} = F_{2ax100}$ ;  $F_{2radN} = F_{2rad100}$ ;  $M_{2kN} = M_{2k100}$ )
- Seulement si les forces radiales appliquées sur le réducteur sont étayées par ses bords d'ajustage (carter, arbre à bride)

### Charges admissibles exercées sur l'arbre roulement standard S

Type	$z_2$ [mm]	$F_{2ax100}$ [N]	$F_{2rad100}$ [N]	$F_{2rad,acc}$ [N]	$M_{2k100}$ [Nm]	$M_{2k,acc}$ [Nm]
P2	17,0	500	1200	1300	34	36
P3	17,5	1000	2500	2500	79	79
P4	18,5	1500	4000	4500	146	164
P5	19,5	2300	6500	7000	315	340
P7	23,0	2900	8500	9000	544	576
P8	24,5	4700	13000	18000	852	1179
P9	33,0	6000	18000	27000	1539	2309

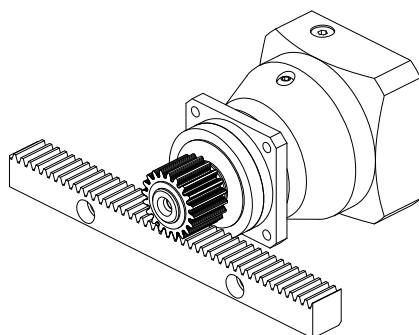


Fig. 3: Disposition des roulements S recommandée (p. ex. en cas de denture droite)



## Charges admissibles exercées roulement à renfort axial D

Type	$z_2$ [mm]	$F_{2ax100}$ [N]	$F_{2rad100}$ [N]	$F_{2rad,acc}$ [N]	$M_{2k100}$ [Nm]	$M_{2k,acc}$ [Nm]
P3	20,0	2500	2750	2750	94	94
P4	22,5	4000	4500	5000	182	203
P5	25,5	6000	7000	8000	382	436
P7	29,0	10000	9500	10000	665	700
P8	32,0	15500	15000	18000	1095	1314
P9	44,0	25000	20000	30000	1930	2895

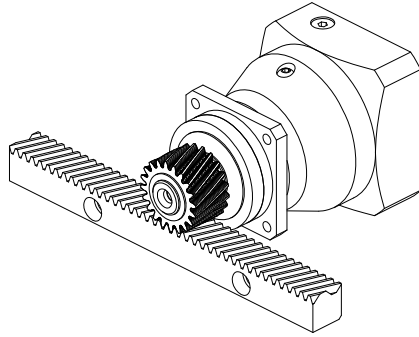


Fig. 4: Disposition des roulements D recommandée (p. ex. en cas de denture hélicoïdale)

## Charges admissibles exercées roulement à renfort radial Z

Type	$z_2$ [mm]	$F_{2ax100}$ [N]	$F_{2rad100}$ [N]	$F_{2rad,acc}$ [N]	$M_{2k100}$ [Nm]	$M_{2k,acc}$ [Nm]
P3	17,5	600	3000	3000	95	95
P4	18,5	1000	5000	5000	183	183
P5	19,5	1600	8000	8000	388	388
P7	23,0	2000	10000	10000	640	640
P8	24,5	3600	18000	18000	1179	1179
P9	33,0	5000	27000	35000	2309	2993

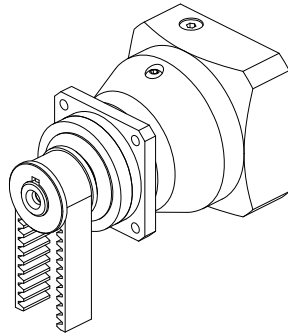


Fig. 5: Disposition des roulements Z recommandée (p. ex. en cas de transmissions par courroie)

Pour d'autres vitesses à la sortie, vous pouvez télécharger les diagrammes à l'adresse <https://configurator.stoeber.de/fr-FR/>.

Les formules suivantes s'appliquent pour les vitesses à la sortie  $n_{2m^*} > 100$  tr/min :

$$F_{2axN} = \frac{F_{2ax100}}{\sqrt[3]{\frac{n_{2m^*}}{100 \text{ tr/min}}}} \quad F_{2radN} = \frac{F_{2rad100}}{\sqrt[3]{\frac{n_{2m^*}}{100 \text{ tr/min}}}} \quad M_{2kN} = \frac{M_{2k100}}{\sqrt[3]{\frac{n_{2m^*}}{100 \text{ tr/min}}}}$$

Consultez le tableau Charges admissibles exercées sur l'arbre dans le présent chapitre pour connaître les valeurs de  $F_{2ax100}$ ,  $F_{2rad100}$  et  $M_{2k100}$ .

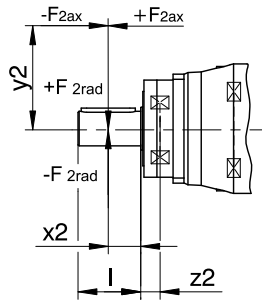


Fig. 6: Points d'application de force

Les valeurs de  $F_{2rad100}$  et  $F_{2rad,acc}$  indiquées se rapportent à une application de force au centre de l'arbre de sortie :  $x_2 = l/2$ .

Voir chapitre Croquis cotés pour les dimensions d'arbre.

Les formules suivantes s'appliquent pour d'autres points d'application de force :

$$M_{2k,acc^*} = \frac{2 \cdot F_{2ax^*} \cdot y_2 + F_{2rad,acc^*} \cdot (x_2 + z_2)}{1000}$$

Dans le cas d'applications avec plusieurs forces axiales et/ou radiales, vous devez additionner les forces vectoriellement.

En mode ARRÊT D'URGENCE CONTRÔLÉ (max. 1000 charges alternées), vous pouvez multiplier les forces admissibles et les couples pour  $F_{2ax100}$ ,  $F_{2rad100}$  et  $M_{2k100}$  par le facteur 2.

Par ailleurs, tenez compte du calcul des valeurs équivalentes :

$$M_{2k,eq^*} = \sqrt[3]{\frac{|n_{2m,1^*}| \cdot t_{1^*} \cdot |M_{2k,acc,1^*}|^3 + \dots + |n_{2m,n^*}| \cdot t_{n^*} \cdot |M_{2k,acc,n^*}|^3}{|n_{2m,1^*}| \cdot t_{1^*} + \dots + |n_{2m,n^*}| \cdot t_{n^*}}}$$

$$F_{2rad,eq^*} = \sqrt[3]{\frac{|n_{2m,1^*}| \cdot t_{1^*} \cdot |F_{2rad,acc,1^*}|^3 + \dots + |n_{2m,n^*}| \cdot t_{n^*} \cdot |F_{2rad,acc,n^*}|^3}{|n_{2m,1^*}| \cdot t_{1^*} + \dots + |n_{2m,n^*}| \cdot t_{n^*}}}$$

Les formules suivantes s'appliquent pour la durée de vie des roulements  $L_{10h}$  ( $ED_{10} \leq 40\%$ ) :

$$L_{10h} > 10000 \text{ h si } 1 < M_{2kN}/M_{2k^*} < 1,25$$

$$L_{10h} > 20000 \text{ h si } 1,25 < M_{2kN}/M_{2k^*} < 1,5$$

$$L_{10h} > 30000 \text{ h si } 1,5 < M_{2kN}/M_{2k^*}$$

Pour une autre durée de mise en service, la formule suivante s'applique :

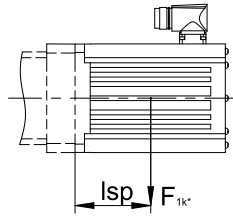
$$L_{10h} > L_{10h(ED_{10}=40\%)} \cdot \frac{40\%}{ED_{10}}$$

## 2.6.3 Couples de décrochage admissibles à l'entrée du réducteur

Lorsque vous montez le moteur dans une position de montage horizontale, vérifiez avant le montage sur un réducteur STOBER, si le couple de décrochage admissible à l'entrée du réducteur n'est pas dépassé. Vous trouverez des informations à ce sujet dans ce chapitre.

Calculez le couple de décrochage disponible de la manière suivante :

$$M_{1k^*} = F_{1k^*} \cdot l_{sp} \leq M_{1k}$$



Type	$M_{1k}$ [Nm]
P231_ME	10
P232_ME	10
P331_ME	20
P332_ME	10
P431_ME	40
P432_ME	20
P531_ME	80
P532_ME	40
P731_ME	200
P732_ME	80
P831_ME	400
P832_ME	200
P931_ME	800
P932_ME	400

Les valeurs s'appliquent également aux adaptateurs moteur MEL et MF.

## 2.6.4 Recommandation concernant les joints à lèvres radiaux

Pour une durée de mise en service > 60 % et à des températures ambiantes supérieures, nous recommandons des joints à lèvres radiaux FKM à la sortie.

Propriétés :

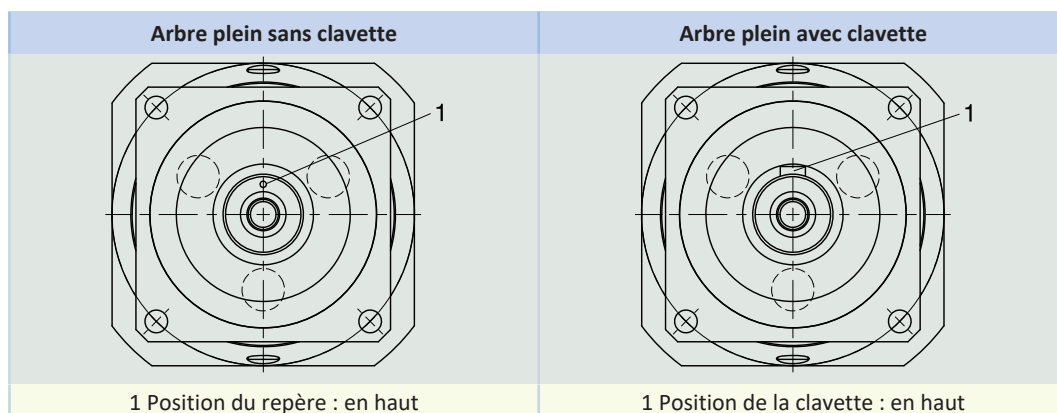
- Excellente résistance thermique
- Résistance élevée aux produits chimiques
- Excellente résistance au vieillissement
- Excellente résistance dans les huiles et les graisses
- Utilisation dans l'industrie agro-alimentaire, pharmaceutique et des boissons

### Étanchéité garantie

Nos réducteurs sont équipés de joints à lèvres radiaux de qualité supérieure dont l'étanchéité a été testée. Néanmoins, il est impossible d'exclure totalement une fuite pendant le temps de mission des réducteurs. Si vous utilisez les réducteurs avec des articles ne supportant pas les lubrifiants, vous devez prendre toutes les mesures qui s'imposent pour éviter un contact direct en cas de fuite.

## 2.6.5 Mode réversible

Afin de garantir la lubrification des engrenages mobiles en cas de mode réversible cyclique de  $\pm 20^\circ$  à  $\pm 90^\circ$  à la sortie, veuillez impérativement, en cas de montage horizontal du réducteur, à la position de l'arbre de sortie, comme le montrent les illustrations ci-dessous. Les illustrations indiquent la position centrale du mode réversible. Mode réversible cyclique  $\leq \pm 20^\circ$  sur demande.



### Remarques

- Si vous utilisez l'arbre plein sans clavette (G), vous devez tenir compte de la position du repère au moment du montage.
- Utilisez plutôt l'arbre plein avec clavette (P). La clavette sert alors d'orientation. Pour une liaison sans jeu, utilisez en plus un dispositif de blocage.

## 2.7 Autre documentation

Vous trouverez d'autres documentations relatives au produit à l'adresse

<http://www.stoeber.de/fr/download>

Saisissez le n° ID de la documentation dans le champ Terme de recherche.

Documentation	N° ID
Instructions de service réducteurs, motoréducteurs P23 – P93	443356_fr
Instructions de service des réducteurs planétaires antidéflagrants P/PA/PE/PH/PHA/PHQ/PHQA/PHV/PHVA	443030_fr
Informations sur les réducteurs antidéflagrants	441677_en

# 3 Réducteurs planétaires PH

## Sommaire

3.1	Aperçu .....	38
3.2	Tableaux de sélection .....	39
3.3	Croquis cotés .....	42
3.4	Désignation de type.....	44
3.4.1	Plaque signalétique .....	45
3.5	Description du produit .....	45
3.5.1	Options d'entrée .....	45
3.5.2	Adaptateur moteur avec accouplement EasyAdapt (ME/MEL) .....	46
3.5.3	Adaptateur moteur avec accouplement FlexiAdapt (MF) .....	46
3.5.4	Conditions de montage .....	47
3.5.5	Lubrifiants .....	47
3.5.6	Autres caractéristiques du produit.....	47
3.5.7	Sens de rotation .....	47
3.6	Planification .....	47
3.6.1	Sélection de l'entraînement .....	48
3.6.2	Charges admissibles exercées sur l'arbre de sortie.....	50
3.6.3	Couples de décrochage admissibles à l'entrée du réducteur.....	52
3.6.4	Recommandation concernant les joints à lèvres radiaux .....	52
3.6.5	Mode réversible .....	53
3.7	Autre documentation .....	53



3

## Réducteurs planétaires

PH

### 3.1 Aperçu

Réducteurs planétaires de précision High-Performance

#### Caractéristiques

Puissance volumique	★★★★☆
Jeu rotatif	★★★★★
Gamme de prix	€€€
Charge exercée sur l'arbre	★★★★★
Fonctionnement silencieux	★★★★☆
Rigidité en torsion	★★★★☆
Moment d'inertie de masse	★★★★☆
Denture hélicoïdale	✓
Sans entretien	✓
Montage universel	✓
Fonctionnement continu sans refroidissement	✓
Roulements de sortie rigides en raison de la pré-contrainte	✓
Roulements de sortie à renfort (PH3 – PH5)	✓ (option)
Peut être monté facilement et en toute sécurité sur chaque moteur brushless synchrone	✓

Légende : ★☆☆☆☆ bon | ★★★★★ excellent  
 € Economy | €€€€€ Premium

#### Caractéristiques techniques

$i$	4 – 100
$M_{2acc}$	60 – 7500 Nm
$\Delta\phi_2$	1 – 4 arcmin
$\eta_{get}$	93 – 96 %

## 3.2 Tableaux de sélection

Les caractéristiques techniques indiquées dans les tableaux de sélection sont applicables pour :

- Hauteurs d'installation jusqu'à 1000 m max. au-dessus du niveau de la mer
- Températures ambiantes de 0 à 40 °C
- Sans prise en compte de la puissance limite thermique

Vous trouverez le moment d'inertie de masse  $J_1$  pour des diamètres d'arbre du moteur inférieurs ainsi que toutes les caractéristiques techniques à l'adresse

<https://configurator.stoeber.de/fr-FR/>.

Sur le modèle avec roulement à renfort et rapports de réduction  $\leq 5$ , la vitesse à l'entrée  $n_{1maxZB}$  maximale admissible est réduite. Pour connaître les valeurs, voir <https://configurator.stoeber.de/fr-FR/>

Vous trouverez une explication des symboles de formule au chapitre [18.1](#).

i	Type	$n_{1maxDB}$ [tr/min]	$n_{1maxZB}$ [tr/min]	$d_{MW}$ [mm]	$J_1$ [kgcm <sup>2</sup> ]	m [kg]	$\Delta\phi_2$ [arcmin]	$\Delta\phi_{2red}$ [arcmin]	$C_2$ [Nm/arcmin]	$L_{pA}$ [dB(A)]	$M_{2N}$ [Nm]	$M_{2acc}$ [Nm]	$M_{2accHT}$ [Nm]	$M_{2NOT}$ [Nm]
<b>PH331 (<math>M_{2acc,max} = 85</math> Nm)</b>														
5,000	PH331_0050 ME	4000	8000	$\leq 19$	0,46	1,8	4,0	2,0	15	58	45	80	85	160
5,000	PH331_0050 MEL	4000	8000	$\leq 24$	0,89	2,2	4,0	2,0	15	58	45	80	85	160
7,000	PH331_0070 ME	5000	8000	$\leq 19$	0,42	1,8	4,0	2,0	12	57	45	75	77	150
7,000	PH331_0070 MEL	5000	8000	$\leq 24$	0,85	2,2	4,0	2,0	12	57	45	75	77	150
10,00	PH331_0100 ME	5500	8000	$\leq 19$	0,40	1,8	4,0	2,0	9,1	55	36	60	60	120
10,00	PH331_0100 MEL	5500	8000	$\leq 24$	0,83	2,2	4,0	2,0	9,1	55	36	60	60	120
<b>PH332 (<math>M_{2acc,max} = 85</math> Nm)</b>														
20,00	PH332_0200 ME	5500	8000	$\leq 14$	0,13	2,0	4,0	2,0	14	59	45	80	85	160
20,00	PH332_0200 MEL	5500	8000	$\leq 19$	0,42	2,4	4,0	2,0	14	59	45	80	85	160
25,00	PH332_0250 ME	6000	8000	$\leq 14$	0,11	2,0	4,0	2,0	14	57	50	80	85	160
25,00	PH332_0250 MEL	6000	8000	$\leq 19$	0,41	2,4	4,0	2,0	14	57	50	80	85	160
28,00	PH332_0280 ME	6000	8000	$\leq 14$	0,13	2,0	4,0	2,0	12	59	50	75	75	150
28,00	PH332_0280 MEL	6000	8000	$\leq 19$	0,42	2,4	4,0	2,0	12	59	50	75	75	150
35,00	PH332_0350 ME	6000	8000	$\leq 14$	0,11	2,0	4,0	2,0	14	56	50	80	85	160
35,00	PH332_0350 MEL	6000	8000	$\leq 19$	0,40	2,4	4,0	2,0	14	56	50	80	85	160
40,00	PH332_0400 ME	6000	8000	$\leq 14$	0,13	2,0	4,0	2,0	9,0	59	50	67	67	134
40,00	PH332_0400 MEL	6000	8000	$\leq 19$	0,42	2,4	4,0	2,0	9,0	59	50	67	67	134
50,00	PH332_0500 ME	6000	8000	$\leq 14$	0,11	2,0	4,0	2,0	12	54	50	75	75	150
50,00	PH332_0500 MEL	6000	8000	$\leq 19$	0,40	2,4	4,0	2,0	12	54	50	75	75	150
70,00	PH332_0700 ME	6000	8000	$\leq 14$	0,10	2,0	4,0	2,0	11	54	53	69	69	138
70,00	PH332_0700 MEL	6000	8000	$\leq 19$	0,39	2,4	4,0	2,0	11	54	53	69	69	138
100,0	PH332_1000 ME	6000	8000	$\leq 14$	0,10	2,0	4,0	2,0	8,9	54	46	60	60	120
100,0	PH332_1000 MEL	6000	8000	$\leq 19$	0,39	2,4	4,0	2,0	8,9	54	46	60	60	120
<b>PH431 (<math>M_{2acc,max} = 189</math> Nm)</b>														
4,000	PH431_0040 ME	2600	5000	$\leq 24$	1,3	4,0	3,0	1,0	36	61	90	136	189	273
4,000	PH431_0040 MEL	2600	5000	$\leq 32$	2,9	4,8	3,0	1,0	36	61	90	136	189	273
5,000	PH431_0050 ME	3000	6000	$\leq 24$	1,1	4,0	3,0	1,0	35	59	90	172	189	344
5,000	PH431_0050 MEL	3000	6000	$\leq 32$	2,7	4,8	3,0	1,0	35	59	90	172	189	344
7,000	PH431_0070 ME	3200	6000	$\leq 24$	0,99	4,0	3,0	1,0	30	58	90	160	175	320
7,000	PH431_0070 MEL	3200	6000	$\leq 32$	2,6	4,8	3,0	1,0	30	58	90	160	175	320
10,00	PH431_0100 ME	3500	7000	$\leq 24$	0,91	4,0	3,0	1,0	21	56	75	115	115	230
10,00	PH431_0100 MEL	3500	7000	$\leq 32$	2,5	4,8	3,0	1,0	21	56	75	115	115	230
<b>PH432 (<math>M_{2acc,max} = 174</math> Nm)</b>														
16,00	PH432_0160 ME	4000	8000	$\leq 19$	0,50	4,8	3,0	1,0	31	60	90	160	173	312
16,00	PH432_0160 MEL	4000	8000	$\leq 24$	0,93	5,2	3,0	1,0	31	60	90	160	173	312
20,00	PH432_0200 ME	4000	8000	$\leq 19$	0,46	4,8	3,0	1,0	31	60	95	150	150	299
20,00	PH432_0200 MEL	4000	8000	$\leq 24$	0,89	5,2	3,0	1,0	31	60	95	150	150	299
25,00	PH432_0250 ME	4500	8000	$\leq 19$	0,45	4,8	3,0	1,0	32	58	100	161	174	322
25,00	PH432_0250 MEL	4500	8000	$\leq 24$	0,88	5,2	3,0	1,0	32	58	100	161	174	322
28,00	PH432_0280 ME	4500	8000	$\leq 19$	0,48	4,8	3,0	1,0	31	57	95	160	173	312
28,00	PH432_0280 MEL	4500	8000	$\leq 24$	0,91	5,2	3,0	1,0	31	57	95	160	173	312
35,00	PH432_0350 ME	4500	8000	$\leq 19$	0,44	4,8	3,0	1,0	32	57	110	160	174	320
35,00	PH432_0350 MEL	4500	8000	$\leq 24$	0,87	5,2	3,0	1,0	32	57	110	160	174	320
40,00	PH432_0400 ME	4500	8000	$\leq 19$	0,47	4,8	3,0	1,0	30	55	110	155	169	310
40,00	PH432_0400 MEL	4500	8000	$\leq 24$	0,90	5,2	3,0	1,0	30	55	110	155	169	310
50,00	PH432_0500 ME	4500	8000	$\leq 19$	0,44	4,8	3,0	1,0	31	55	120	159	174	318
50,00	PH432_0500 MEL	4500	8000	$\leq 24$	0,87	5,2	3,0	1,0	31	55	120	159	174	318
70,00	PH432_0700 ME	4500	8000	$\leq 19$	0,41	4,8	3,0	1,0	27	55	120	158	164	316
70,00	PH432_0700 MEL	4500	8000	$\leq 24$	0,84	5,2	3,0	1,0	27	55	120	158	164	316





i	Type	n <sub>1maxDB</sub> [tr/min]	n <sub>1maxZB</sub> [tr/min]	d <sub>MW</sub> [mm]	J <sub>1</sub> [kgcm <sup>2</sup> ]	m [kg]	Δφ <sub>2</sub> [arcmin]	Δφ <sub>2red</sub> [arcmin]	C <sub>2</sub> [Nm/arcmin]	L <sub>pA</sub> [dB(A)]	M <sub>2N</sub> [Nm]	M <sub>2acc</sub> [Nm]	M <sub>2accHT</sub> [Nm]	M <sub>2NOT</sub> [Nm]
<b>PH831 (M<sub>2acc,max</sub> = 2300 Nm)</b>														
10,00	PH831_0100 ME	2200	4000	≤48	22	31	3,0	1,0	338	59	850	1392	1392	2784
10,00	PH831_0100 MEL	2200	4000	≤60	50	36	3,0	1,0	341	59	850	1392	1392	2784
<b>PH832 (M<sub>2acc,max</sub> = 2300 Nm)</b>														
16,00	PH832_0160 ME	2500	4500	≤38	11	36	3,0	1,0	490	63	1100	2000	2200	3929
16,00	PH832_0160 MEL	2500	4500	≤48	22	40	3,0	1,0	494	63	1100	2000	2200	3929
20,00	PH832_0200 ME	2500	4500	≤38	9,4	36	3,0	1,0	518	63	1250	2100	2300	4200
20,00	PH832_0200 MEL	2500	4500	≤48	20	40	3,0	1,0	521	63	1250	2100	2300	4200
25,00	PH832_0250 ME	2700	5500	≤38	9,0	36	3,0	1,0	516	61	1300	2100	2300	4200
25,00	PH832_0250 MEL	2700	5500	≤48	19	40	3,0	1,0	518	61	1300	2100	2300	4200
28,00	PH832_0280 ME	3000	6000	≤38	10	36	3,0	1,0	477	60	1100	2000	2000	3929
28,00	PH832_0280 MEL	3000	6000	≤48	20	40	3,0	1,0	478	60	1100	2000	2000	3929
35,00	PH832_0350 ME	3000	6000	≤38	8,7	36	3,0	1,0	509	60	1450	2100	2300	4200
35,00	PH832_0350 MEL	3000	6000	≤48	19	40	3,0	1,0	509	60	1450	2100	2300	4200
40,00	PH832_0400 ME	3000	6000	≤38	9,9	36	3,0	1,0	452	58	1100	1920	1936	3840
40,00	PH832_0400 MEL	3000	6000	≤48	20	40	3,0	1,0	452	58	1100	1920	1936	3840
50,00	PH832_0500 ME	3000	6000	≤38	8,5	36	3,0	1,0	490	58	1557	2100	2300	4200
50,00	PH832_0500 MEL	3000	6000	≤48	19	40	3,0	1,0	490	58	1557	2100	2300	4200
70,00	PH832_0700 ME	3000	6000	≤38	7,5	36	3,0	1,0	425	58	1422	1848	1936	3696
70,00	PH832_0700 MEL	3000	6000	≤48	18	40	3,0	1,0	425	58	1422	1848	1936	3696
100,0	PH832_1000 ME	3000	6000	≤38	6,9	36	3,0	1,0	333	58	1062	1380	1380	2760
100,0	PH832_1000 MEL	3000	6000	≤48	17	40	3,0	1,0	333	58	1062	1380	1380	2760
<b>PH942 (M<sub>2acc,max</sub> = 5000 Nm)</b>														
12,00	PH942_0120 ME	1800	3000	≤48	68	69	3,0	1,0	1200	66	3000	4600	4600	6997
12,00	PH942_0120 MEL	1800	3000	≤60	96	73	3,0	1,0	1223	66	3000	4600	4600	9200
16,00	PH942_0160 ME	2000	3500	≤48	40	69	3,0	1,0	1181	64	3000	5000	5000	9330
16,00	PH942_0160 MEL	2000	3500	≤60	68	73	3,0	1,0	1193	64	3000	5000	5000	10000
18,00	PH942_0180 ME	1800	3000	≤48	62	69	3,0	1,0	1120	66	3000	5000	5000	10000
18,00	PH942_0180 MEL	1800	3000	≤60	90	73	3,0	1,0	1129	66	3000	5000	5000	10000
20,00	PH942_0200 ME	2500	4000	≤48	31	69	3,0	1,0	1174	62	3000	5000	5000	10000
20,00	PH942_0200 MEL	2500	4000	≤60	59	73	3,0	1,0	1182	62	3000	5000	5000	10000
24,00	PH942_0240 ME	2000	3500	≤48	37	69	3,0	1,0	1112	64	3000	5000	5000	10000
24,00	PH942_0240 MEL	2000	3500	≤60	65	73	3,0	1,0	1117	64	3000	5000	5000	10000
28,00	PH942_0280 ME	2800	4500	≤48	25	69	3,0	1,0	1147	61	3500	5000	5000	10000
28,00	PH942_0280 MEL	2800	4500	≤60	53	73	3,0	1,0	1151	61	3500	5000	5000	10000
30,00	PH942_0300 ME	2500	4000	≤48	29	69	3,0	1,0	1110	62	3300	5000	5000	10000
30,00	PH942_0300 MEL	2500	4000	≤60	57	73	3,0	1,0	1113	62	3300	5000	5000	10000
32,00	PH942_0320 ME	2800	4500	≤48	23	69	3,0	1,0	1105	60	3200	4600	4600	9200
32,00	PH942_0320 MEL	2800	4500	≤60	51	73	3,0	1,0	1108	60	3200	4600	4600	9200
40,00	PH942_0400 ME	2800	4500	≤48	21	69	3,0	1,0	1064	59	3200	4600	4600	9200
40,00	PH942_0400 MEL	2800	4500	≤60	49	73	3,0	1,0	1066	59	3200	4600	4600	9200
42,00	PH942_0420 ME	2800	4500	≤48	23	69	3,0	1,0	1099	61	3500	5000	5000	10000
42,00	PH942_0420 MEL	2800	4500	≤60	52	73	3,0	1,0	1101	61	3500	5000	5000	10000
48,00	PH942_0480 ME	2800	4500	≤48	22	69	3,0	1,0	1081	60	3500	5000	5000	10000
48,00	PH942_0480 MEL	2800	4500	≤60	51	73	3,0	1,0	1083	60	3500	5000	5000	10000
60,00	PH942_0600 ME	2800	4500	≤48	20	69	3,0	1,0	1064	59	3500	5000	5000	10000
60,00	PH942_0600 MEL	2800	4500	≤60	49	73	3,0	1,0	1064	59	3500	5000	5000	10000
<b>PH1042 (M<sub>2acc,max</sub> = 7500 Nm)</b>														
18,00	PH1042_0180 ME	1800	3000	≤48	64	84	3,0	-	1727	66	4600	6900	-	10496
18,00	PH1042_0180 MEL	1800	3000	≤60	92	89	3,0	-	1748	66	4600	6900	-	13800
24,00	PH1042_0240 ME	2000	3500	≤48	38	84	3,0	-	1725	64	4700	7500	-	13995
24,00	PH1042_0240 MEL	2000	3500	≤60	66	89	3,0	-	1737	64	4700	7500	-	15000
30,00	PH1042_0300 ME	2500	4000	≤48	30	84	3,0	-	1719	62	5000	7500	-	15000
30,00	PH1042_0300 MEL	2500	4000	≤60	58	89	3,0	-	1726	62	5000	7500	-	15000
42,00	PH1042_0420 ME	2800	4500	≤48	24	84	3,0	-	1693	61	5000	7500	-	15000
42,00	PH1042_0420 MEL	2800	4500	≤60	52	89	3,0	-	1697	61	5000	7500	-	15000
60,00	PH1042_0600 ME	2800	4500	≤48	21	84	3,0	-	1611	59	4900	7000	-	14000
60,00	PH1042_0600 MEL	2800	4500	≤60	49	89	3,0	-	1613	59	4900	7000	-	14000

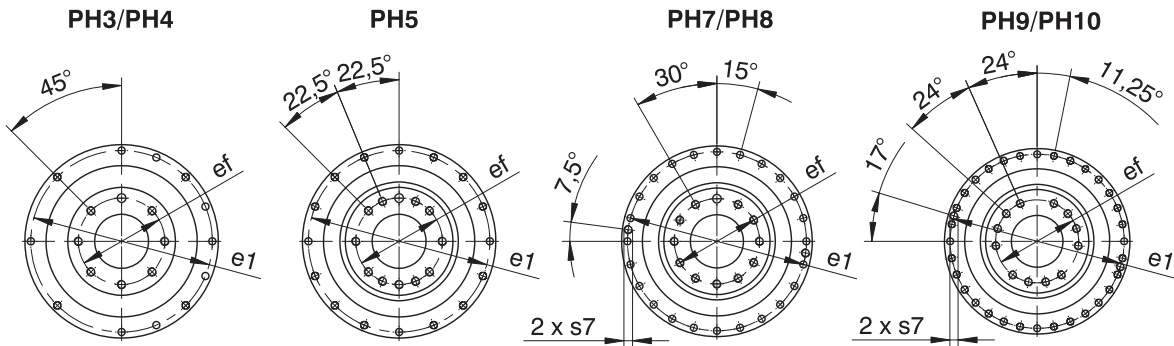
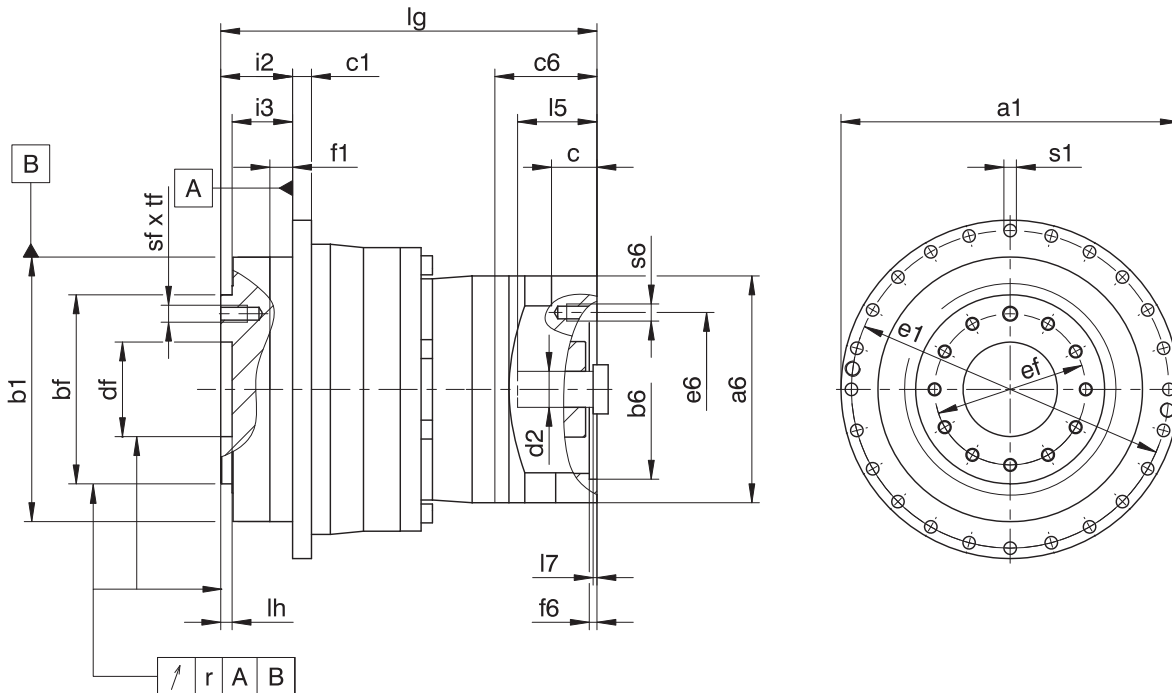
### 3.3 Croquis cotés

Ce chapitre contient les dimensions des réducteurs, ainsi que les dimensions à titre d'exemple des adaptateurs moteur montables.

Les dimensions indiquées peuvent dépasser les spécifications de la norme ISO 2768-mK en raison des tolérances de moulage ou de la somme des tolérances individuelles.

Sous réserve de modifications des dimensions en raison du perfectionnement technique.

Vous pouvez télécharger les modèles 3D de nos entraînements standard à l'adresse <https://configurator.stoeber.de/fr-FR/>.



#### Dimensions réducteurs

Type	$\varnothing a1$	$\varnothing b1$	$\varnothing bf$	$c1$	$\varnothing df$	$\varnothing e1$	$\varnothing ef$	$f1$	$i2$	$i3$	$lh$	$r$	$\varnothing s1$	$s7$	$sf$	$tf$
PH331	86	$64_{h7}$	$40_{h7}$	4	$20,0^{H6}$	79	31,5	7	19,5	16,5	4	0,020	4,5	-	M5	7
PH332	86	$64_{h7}$	$40_{h7}$	4	$20,0^{H6}$	79	31,5	7	19,5	16,5	4	0,020	4,5	-	M5	7
PH431	118	$90_{h7}$	$63_{h7}$	7	$31,5^{H6}$	109	50,0	10	30,0	24,0	6	0,020	5,5	-	M6	11
PH432	118	$90_{h7}$	$63_{h7}$	7	$31,5^{H6}$	109	50,0	10	30,0	24,0	6	0,020	5,5	-	M6	11
PH531	145	$110_{h7}$	$80_{h7}$	8	$40,0^{H6}$	135	63,0	12	29,0	23,0	6	0,020	5,5	-	M6	11
PH532	145	$110_{h7}$	$80_{h7}$	8	$40,0^{H6}$	135	63,0	12	29,0	23,0	6	0,020	5,5	-	M6	11
PH731	179	$140_{h7}$	$100_{h7}$	10	$50,0^{H6}$	168	80,0	12	38,0	32,0	6	0,025	6,6	-	M8	14
PH732	179	$140_{h7}$	$100_{h7}$	10	$50,0^{H6}$	168	80,0	12	38,0	32,0	6	0,025	6,6	-	M8	14
PH831	247	$200_{h7}$	$160_{h7}$	12	$80,0^{H6}$	233	125,0	15	50,0	42,0	8	0,030	9,0	M10	M10	18
PH832	247	$200_{h7}$	$160_{h7}$	12	$80,0^{H6}$	233	125,0	15	50,0	42,0	8	0,030	9,0	M10	M10	18
PH942	300	$255_{h7}$	$180_{h7}$	18	$90,0^{H6}$	280	140,0	20	66,0	55,0	12	0,030	13,5	M8	M16	24
PH1042	330	$285_{h7}$	$200_{h7}$	20	$95,0^{H6}$	310	160,0	20	75,0	60,0	10	0,040	13,5	M10	M20	28

## Dimensions à titre d'exemple raccordement du moteur + longueur totale

Type	Øb6	Øe6	Ød2max	l5	□a6	c	c6	f6	l7	lg	s6
PH331_ME	60 <sup>H7</sup>	75	19	41	75	18	41,5	3,5	4,0	98,5	M5
PH332_ME	40 <sup>H7</sup>	63	14	30	55	15	32,0	3,5	3,0	116,0	M5
PH431_ME	95 <sup>H7</sup>	115	24	41	100	21	42,5	4,0	3,5	113,5	M8
PH432_ME	60 <sup>H7</sup>	75	19	41	75	18	41,5	3,5	4,0	150,5	M5
PH531_ME	110 <sup>H7</sup>	130	32	51	120	24	54,0	4,0	4,5	132,0	M8
PH532_ME	95 <sup>H7</sup>	115	24	41	100	21	42,5	4,0	3,5	161,0	M8
PH731_ME	130 <sup>H7</sup>	165	38	61	150	26	66,0	5,5	4,5	161,0	M10
PH732_ME	110 <sup>H7</sup>	130	32	51	120	24	54,0	4,0	4,5	199,0	M8
PH831_ME	180 <sup>H7</sup>	215	48	83	204	35	80,5	5,5	8,5	218,0	M12
PH832_ME	130 <sup>H7</sup>	165	38	61	150	26	66,0	5,5	4,5	263,0	M10
PH942_ME	180 <sup>H7</sup>	215	48	83	204	35	80,5	5,5	8,5	334,5	M12
PH1042_ME	180 <sup>H7</sup>	215	48	83	204	35	80,5	5,5	8,5	350,5	M12

Vous trouverez les dimensions de raccordement du moteur à titre d'exemple pour l'adaptateur moteur ME dans le tableau ci-dessus. **Veillez noter que les dimensions c6, l5 et lg s'allongent en conséquence, lorsque la dimension c est plus longue, en fonction du moteur utilisé.**

Vous trouverez d'autres dimensions de raccordement du moteur pour les adaptateurs moteur ME, MEL et MF dans notre STOBBER Configurator à l'adresse <https://configurator.stoeber.de/fr-FR/>. Vous pouvez télécharger ici directement un modèle 3D de votre entraînement.

## 3.4 Désignation de type

Ce chapitre vous explique la désignation de type et les options correspondantes.

Les autres informations relatives à la commande et n'apparaissant pas dans la désignation de type sont mentionnées à la fin du chapitre.

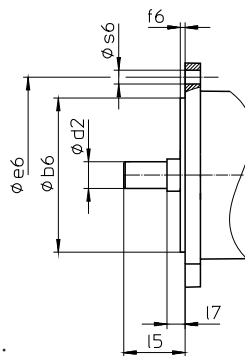
### Exemple de code

PH	5	3	2	S	F	S	S	0250	ME
----	---	---	---	---	---	---	---	------	----

### Explication

Code	Désignation	Modèle
PH	Type	Réducteur planétaire
5	Taille	5 (exemple)
3	Génération	Génération 3
4		Génération 4
1	Rapports	À un rapport
2		À deux rapports
S	Carter	Standard
F	Arbre	Arbre à bride
S	Roulement	Roulement standard
V		Roulement à renfort (PH3 – PH5)
S	Jeu rotatif	Standard
R		Réduit (PH3 – PH9)
0250	Indicateur de rapport de transmission (i x 10)	i = 25 (exemple)
ME	Adaptateur moteur	Adaptateur moteur avec accouplement EasyAdapt
MEL		Adaptateur moteur avec accouplement EasyAdapt pour moteurs de grande taille
MF		Adaptateur moteur avec accouplement FlexiAdapt
MB <sup>1</sup>		Adaptateur moteur ServoStop avec frein

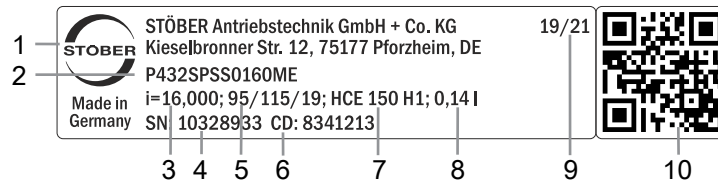
Pour compléter la désignation de type, indiquez, en plus, lors de votre commande :



- Type de moteur ou dimensions du moteur :  
Pour la sélection du raccordement du moteur adapté, choisissez votre moteur ou les dimensions du raccordement du moteur dans le STOBER Configurator à l'adresse <https://configurator.stoeber.de/fr-FR/>.
- Pour les joints à lèvres radiaux NBR ou FKM à la sortie (option), voir chapitre [▶ 3.6.4]
- Si l'arbre de sortie tourne en mode réversible de  $\pm 20^\circ$  à  $\pm 90^\circ$  et s'il est monté à l'horizontale, voir chapitre [▶ 3.6.5]
- PH531, PH7 – PH10 : double étanchéité pour l'adaptateur moteur (option)
- Insert pour clé à douille pour le montage du moteur sur le réducteur au moyen de l'adaptateur moteur ME/MEL/MF (option)

### 3.4.1 Plaque signalétique

La plaque signalétique d'un réducteur est expliquée à travers un exemple illustré dans la figure suivante.



Code	Désignation
1	Désignation du fabricant
2	Désignation de type
3	Rapport de réduction du réducteur
4	Numéro de série du réducteur
5	Dimensions de l'adaptateur moteur (diamètre du bord d'ajustage/cercle de trous/de l'arbre du moteur)
6	Données personnalisées
7	Spécifications du lubrifiant
8	Quantité de lubrifiant
9	Date de fabrication (année/semaine calendaire)
10	Code QR (lien vers les informations produit)

#### 3.4.1.1 Documents afférents

Vous pouvez consulter ou télécharger les documents afférents au produit. Pour cela, lisez le numéro de série inscrit sur la plaque signalétique du produit et entrez-le sur Internet à l'adresse suivante :

<https://id.stober.com>

Une autre possibilité consiste à scanner le code QR sur la plaque signalétique du produit à l'aide d'un appareil mobile approprié pour créer un lien vers les documents afférents.

## 3.5 Description du produit

### 3.5.1 Options d'entrée

Adaptateur moteur pour le montage de moteurs brushless synchrones



N° ID catalogue 443054\_fr

Adaptateur moteur MB pour le montage de moteurs brushless synchrones



N° ID catalogue 443234\_fr

Moteur brushless synchrone EZ



N° ID catalogue 442437\_fr

Adaptateur moteur MB + moteur brushless synchrone EZ



N° ID catalogue 443311\_fr

Vous trouverez les catalogues correspondants sous <http://www.stober.de/fr/download>

Dans le champ Terme de recherche, saisissez le n° ID du catalogue.

### 3.5.2 Adaptateur moteur avec accouplement EasyAdapt (ME/MEL)

Ce chapitre contient la description de l'accouplement EasyAdapt.

**Propriétés :**

- Montage du moteur facile et rapide
- Accouplement de serrage monobloc robuste avec vis d'expansion
- Moments d'inertie de masse minimaux pour une dynamique maximale
- Équilibré pour une marche douce, sans vibration, même à des vitesses de rotation élevées
- Grand choix de diamètres et de longueurs d'arbre du moteur
- Sans erreur grâce à un centrage précis du moteur
- En cas de jeu rotatif réduit, le roulement de l'arbre du moteur doit être exécuté axialement sans jeu



Fig. 1: Accouplement EasyAdapt

### 3.5.3 Adaptateur moteur avec accouplement FlexiAdapt (MF)

Ce chapitre contient la description de l'accouplement FlexiAdapt.

**Propriétés :**

- Montage du moteur facile et rapide
- Accouplement à soufflet robuste soudé au laser avec vis d'expansion
- Avec compensation de longueur thermique intégrée, compense les extensions longitudinales de l'arbre du moteur
- Arbre du moteur découplé des forces axiales
- Équilibré pour une marche douce, sans vibration, même à des vitesses de rotation élevées
- Grand choix de diamètres et de longueurs d'arbre du moteur
- Sans erreur grâce à un centrage précis du moteur



Fig. 2: Accouplement FlexiAdapt

### 3.5.4 Conditions de montage

Les couples et forces indiqués dans ce catalogue de produits s'appliquent lorsque les conditions suivantes sont remplies :

- L'arbre à bride et le carter du réducteur sont fixés côté machine par des vis de la classe de résistance 12.9
- Les carters du réducteur sont adaptés au bord d'ajustage  $\varnothing b1$ . L'ajustement côté machine doit être H7.
- L'arbre à bride est adapté au bord d'ajustage  $\varnothing bf$  ou  $\varnothing df$  à l'aide du raccord

### 3.5.5 Lubrifiants

STOBER remplit les réducteurs avec le lubrifiant dont la quantité et le type sont indiqués sur la plaque signalétique.

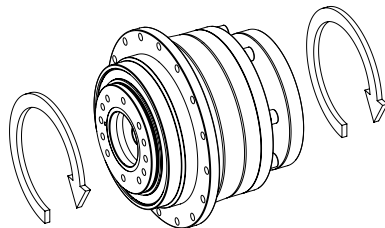
Les lubrifiants destinés à une utilisation dans l'industrie alimentaire sont disponibles sur demande.

### 3.5.6 Autres caractéristiques du produit

Caractéristique	Valeur
Température max. admissible du réducteur (à la surface du réducteur)	$\leq 90$ °C
Laque	Noir RAL 9005
Modèle antidéflagrant selon Directive (ATEX) 2014/34/UE (option)	Livrable, voir document ID 441677_en
<b>Rendement :</b>	
$\eta_{\text{get}}$ à un rapport	96 %
$\eta_{\text{get}}$ à deux rapports	93 %
Degré de protection <sup>2</sup>	IP65

### 3.5.7 Sens de rotation

L'entrée et la sortie tournent dans le même sens.



## 3.6 Planification

Planifiez vos entraînements avec notre logiciel de conception SERVOSoft. Téléchargez SERVOSoft gratuitement à l'adresse <https://www.stoeber.de/fr/ServoSoft>.

C'est la méthode de sélection de l'entraînement la plus confortable et la plus sûre, car elle permet de représenter et d'évaluer l'évolution complète du couple et de la vitesse de rotation de l'application sur la courbe caractéristique du motoréducteur.

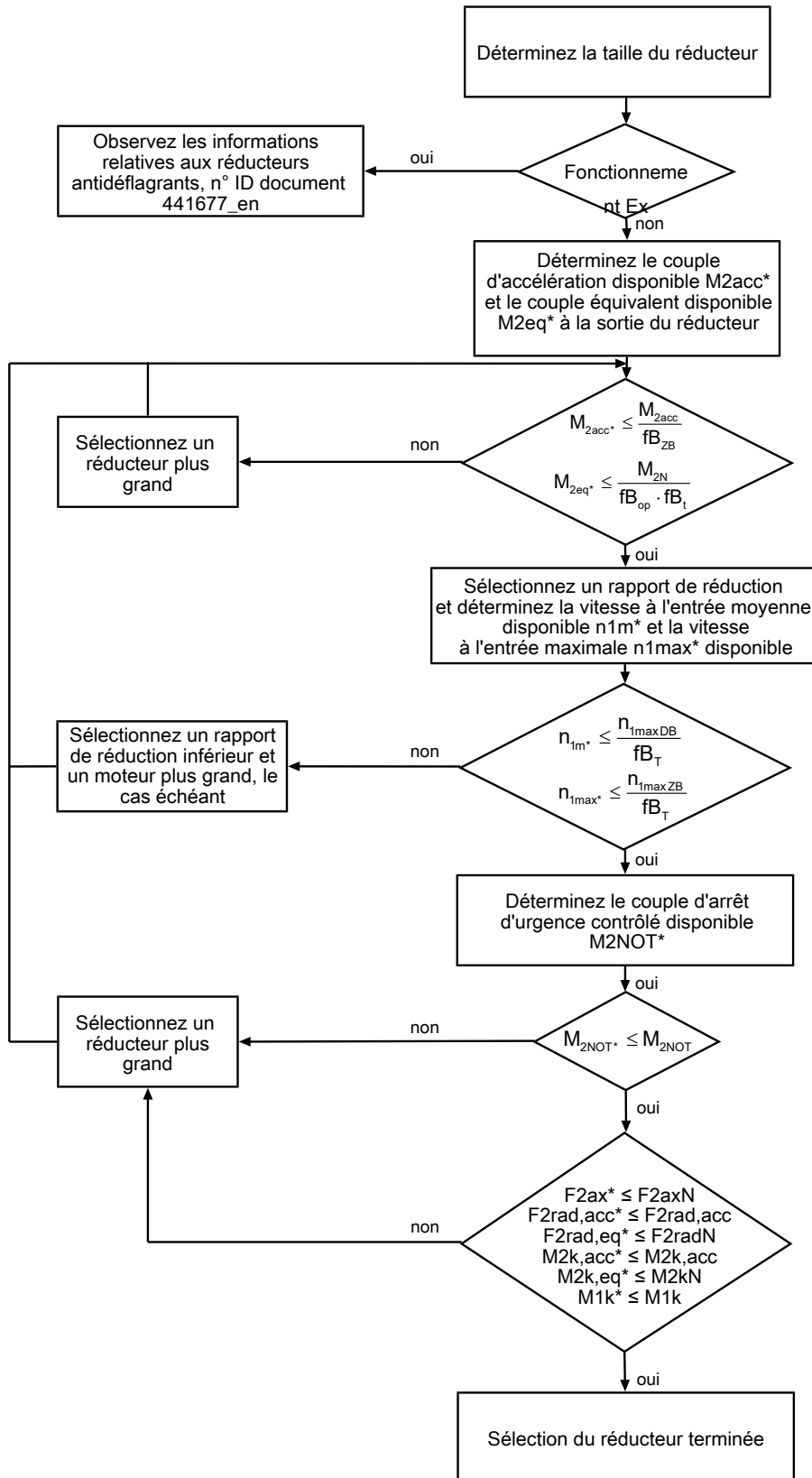
Dans ce chapitre, seules des considérations de valeurs limites pour des points de fonctionnement concrets peuvent être faites pour la sélection manuelle de l'entraînement.

Vous trouverez une explication des symboles de formule au chapitre [▶ 18.1](#).

<sup>2</sup> Observez le degré de protection de tous les composants.

### 3.6.1 Sélection de l'entraînement

Les symboles des valeurs existant réellement dans l'application sont désignés par un \*.



Calculez les forces et couples de décrochage dans le chapitre Charges admissibles exercées sur l'arbre.

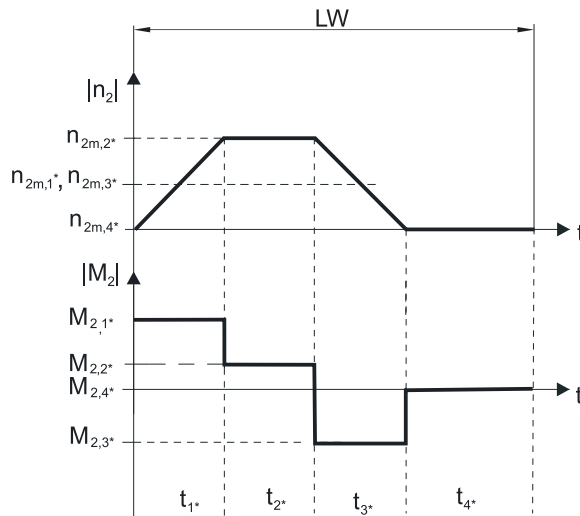
Consultez les tableaux de sélection pour connaître les valeurs de  $i$ ,  $n_{1maxDB}$ ,  $n_{1maxZB}$ ,  $M_{2acc}$  ( $M_{2accHT}$  en cas de jeu rotatif réduit),  $M_{2NOT}$  et  $M_{2N}$ .

Consultez les tableaux correspondants dans ce chapitre pour connaître les valeurs  $fB_T$ ,  $fB_{op}$ ,  $fB_t$  et  $fB_{ZB}$ .



**Exemple de fonctionnement cyclique**

Les calculs suivants se rapportent à une représentation de la puissance mesurée à la sortie conformément à l'exemple suivant :

**Calcul du couple d'accélération maximal disponible**

$$M_{2acc*} = J_{tot} \cdot \frac{\Delta n_2}{9,55 \cdot \Delta t} + M_{L*}$$

**Calcul de la vitesse à l'entrée moyenne disponible**

$$n_{1m*} = n_{2m*} \cdot i$$

$$n_{2m*} = \frac{|n_{2m,1*}| \cdot t_{1*} + \dots + |n_{2m,n*}| \cdot t_{n*}}{t_{1*} + \dots + t_{n*}}$$

Si  $t_{1*} + \dots + t_{3*} \geq 6$  min, calculez  $n_{2m*}$  sans la pause  $t_{4*}$ .

Consultez les tableaux de sélection pour connaître les valeurs du rapport de réduction  $i$ .

**Calcul du couple d'arrêt d'urgence contrôlé disponible**

$$M_{2NOT*} = J_{tot} \cdot \frac{\Delta n_2}{9,55 \cdot \Delta t} + M_{L*}$$

**Calcul du couple équivalent disponible**

$$M_{2eq*} = \sqrt[3]{\frac{|n_{2m,1*}| \cdot t_{1*} \cdot |M_{2,1*}|^3 + \dots + |n_{2m,n*}| \cdot t_{n*} \cdot |M_{2,n*}|^3}{|n_{2m,1*}| \cdot t_{1*} + \dots + |n_{2m,n*}| \cdot t_{n*}}}$$

**Facteurs de service**

Mode d'exploitation	$fB_{op}$
Fonctionnement continu régulier	1,00
Fonctionnement cyclique	1,00
Fonctionnement cyclique, charge réversible	1,00
Durée de service	$fB_t$
Durée de service par jour $\leq 8$ h	1,00
Durée de service par jour $\leq 16$ h	1,15
Durée de service par jour $\leq 24$ h	1,20
Fonctionnement cyclique	$fB_{zB}$
$\leq 1000$ charges alternées/heure (LW/h)	1,00
$> 1000$ charges alternées/heure (LW/h)	1,15

Température		$f_{B_T}$
<b>Refroidissement moteur</b>		
Moteur avec ventilation forcée	Température ambiante $\leq 20\text{ °C}$	0,9
	$\leq 30\text{ °C}$	1,0
	$\leq 40\text{ °C}$	1,15
Moteur avec refroidissement par convection	$\leq 20\text{ °C}$	1,0
	$\leq 30\text{ °C}$	1,1
	$\leq 40\text{ °C}$	1,25

**Remarques**

- La température maximale admissible du réducteur  $\leq 90\text{ °C}$  ne doit en aucun cas être dépassée afin d'éviter tout endommagement du réducteur.

### 3.6.2 Charges admissibles exercées sur l'arbre de sortie

Les valeurs indiquées dans les tableaux pour les charges admissibles exercées sur l'arbre sont applicables pour :

- Les dimensions d'arbre conformes au catalogue
- Les vitesses à la sortie  $n_{2m^*} \leq 100\text{ tr/min}$  ( $F_{2axN} = F_{2ax100}$ ;  $F_{2radN} = F_{2rad100}$ ;  $M_{2kN} = M_{2k100}$ )
- Seulement si les forces radiales appliquées sur le réducteur sont étayées par ses bords d'ajustage (carter, arbre à bride)

**Charges admissibles exercées sur l'arbre roulement standard S**

Type	$z_2$ [mm]	$F_{2ax100}$ [N]	$F_{2rad100}$ [N]	$F_{2rad,acc}$ [N]	$M_{2k100}$ [Nm]	$M_{2k,acc}$ [Nm]	$C_{2k}$ [Nm/ arcmin]
PH3	62,5	1650	1613	1613	101	101	75
PH4	83,0	2150	3095	3571	257	296	192
PH5	97,0	4150	4536	4897	440	475	429
PH7	86,0	6150	17045	17045	1466	1466	500
PH8	125,5	10050	27778	27778	3486	3486	1550
PH9	155,0	33000	48387	70968	7500	11000	7500
PH10	171,0	50000	51462	73099	8800	12500	9500

**Charges admissibles exercées sur l'arbre roulement à renfort V**

Type	$z_2$ [mm]	$F_{2ax100}$ [N]	$F_{2rad100}$ [N]	$F_{2rad,acc}$ [N]	$M_{2k100}$ [Nm]	$M_{2k,acc}$ [Nm]	$C_{2k}$ [Nm/ arcmin]
PH3	66,5	2200	2250	2250	150	150	80
PH4	88,5	2900	4000	4000	354	354	217
PH5	104,0	5000	5500	5500	572	572	478

Pour d'autres vitesses à la sortie, vous pouvez télécharger les diagrammes à l'adresse <https://configurator.stoeber.de/fr-FR/>.

Les formules suivantes s'appliquent pour les vitesses à la sortie  $n_{2m^*} > 100\text{ tr/min}$  :

$$F_{2axN} = \frac{F_{2ax100}}{\sqrt[3]{\frac{n_{2m^*}}{100\text{ tr/min}}}} \quad F_{2radN} = \frac{F_{2rad100}}{\sqrt[3]{\frac{n_{2m^*}}{100\text{ tr/min}}}} \quad M_{2kN} = \frac{M_{2k100}}{\sqrt[3]{\frac{n_{2m^*}}{100\text{ tr/min}}}}$$

Consultez le tableau Charges admissibles exercées sur l'arbre dans le présent chapitre pour connaître les valeurs de  $F_{2ax100}$ ,  $F_{2rad100}$  et  $M_{2k100}$ .

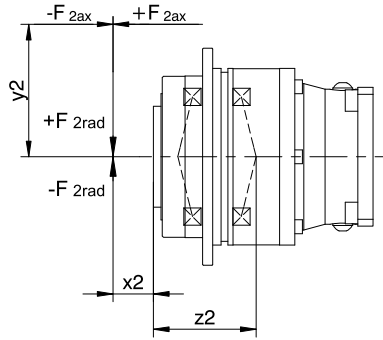


Fig. 3: Points d'application de force

Vous pouvez déterminer les forces radiales admissibles à partir du couple de décrochage admissible  $M_{2kN}$  et  $M_{2k,acc}$ . Les forces radiales disponibles ne doivent en aucun cas dépasser les forces radiales admissibles. Les forces radiales admissibles se rapportent à l'extrémité de l'extrémité d'arbre ( $x_2 = 0$ ).

$$M_{2k,acc} = \frac{2 \cdot F_{2ax} \cdot y_2 + F_{2rad,acc} \cdot (x_2 + z_2)}{1000}$$

Dans le cas d'applications avec plusieurs forces axiales et/ou radiales, vous devez additionner les forces vectoriellement.

En mode ARRÊT D'URGENCE CONTRÔLÉ (max. 1000 charges alternées), vous pouvez multiplier les forces admissibles et les couples pour  $F_{2ax100}$ ,  $F_{2rad100}$  et  $M_{2k100}$  par le facteur 2.

**Par ailleurs, tenez compte du calcul des valeurs équivalentes :**

$$M_{2k,eq} = \sqrt[3]{\frac{|n_{2m,1^*}| \cdot t_{1^*} \cdot |M_{2k,acc,1^*}|^3 + \dots + |n_{2m,n^*}| \cdot t_{n^*} \cdot |M_{2k,acc,n^*}|^3}{|n_{2m,1^*}| \cdot t_{1^*} + \dots + |n_{2m,n^*}| \cdot t_{n^*}}}$$

$$F_{2rad,eq} = \sqrt[3]{\frac{|n_{2m,1^*}| \cdot t_{1^*} \cdot |F_{2rad,acc,1^*}|^3 + \dots + |n_{2m,n^*}| \cdot t_{n^*} \cdot |F_{2rad,acc,n^*}|^3}{|n_{2m,1^*}| \cdot t_{1^*} + \dots + |n_{2m,n^*}| \cdot t_{n^*}}}$$

**Les formules suivantes s'appliquent pour la durée de vie des roulements  $L_{10h}$  ( $ED_{10} \leq 40\%$ ) :**

$$L_{10h} > 10000 \text{ h si } 1 < M_{2kN}/M_{2k^*} < 1,25$$

$$L_{10h} > 20000 \text{ h si } 1,25 < M_{2kN}/M_{2k^*} < 1,5$$

$$L_{10h} > 30000 \text{ h si } 1,5 < M_{2kN}/M_{2k^*}$$

**Pour une autre durée de mise en service, la formule suivante s'applique :**

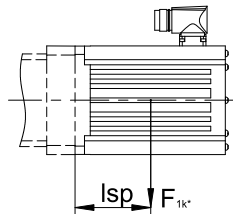
$$L_{10h} > L_{10h(ED_{10}=40\%)} \cdot \frac{40\%}{ED_{10}}$$

### 3.6.3 Couples de décrochage admissibles à l'entrée du réducteur

Lorsque vous montez le moteur dans une position de montage horizontale, vérifiez avant le montage sur un réducteur STOBER, si le couple de décrochage admissible à l'entrée du réducteur n'est pas dépassé. Vous trouverez des informations à ce sujet dans ce chapitre.

Calculez le couple de décrochage disponible de la manière suivante :

$$M_{1k^*} = F_{1k^*} \cdot l_{sp} \leq M_{1k}$$



Type	$M_{1k}$ [Nm]
PH331_ME	20
PH332_ME	10
PH431_ME	40
PH432_ME	20
PH531_ME	80
PH532_ME	40
PH731_ME	200
PH732_ME	80
PH831_ME	400
PH832_ME	200
PH942_ME	400
PH1042_ME	400

Les valeurs s'appliquent également aux adaptateurs moteur MEL et MF.

### 3.6.4 Recommandation concernant les joints à lèvres radiaux

Pour une durée de mise en service > 60 % et à des températures ambiantes supérieures, nous recommandons des joints à lèvres radiaux FKM à la sortie.

Propriétés :

- Excellente résistance thermique
- Résistance élevée aux produits chimiques
- Excellente résistance au vieillissement
- Excellente résistance dans les huiles et les graisses
- Utilisation dans l'industrie agro-alimentaire, pharmaceutique et des boissons

#### Étanchéité garantie

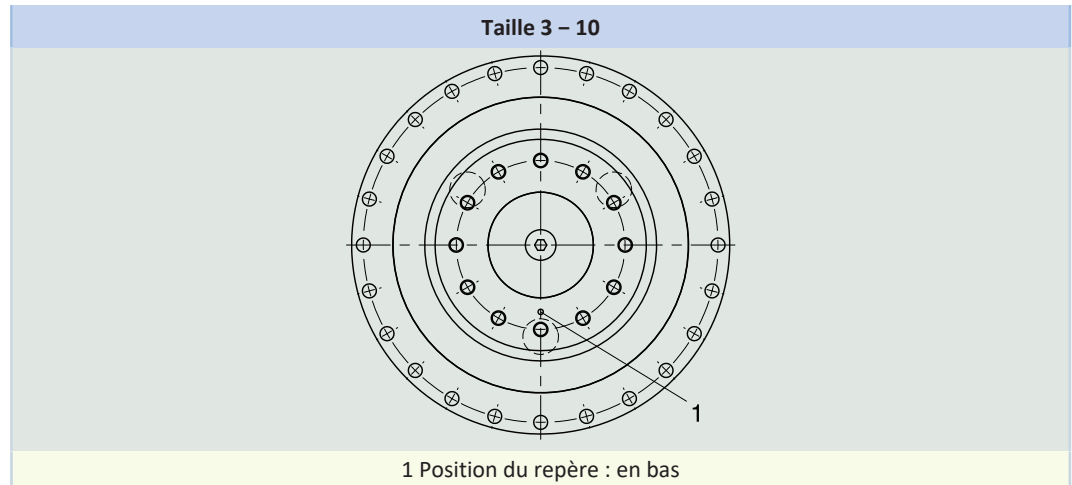
Nos réducteurs sont équipés de joints à lèvres radiaux de qualité supérieure dont l'étanchéité a été testée. Néanmoins, il est impossible d'exclure totalement une fuite pendant le temps de mission des réducteurs. Si vous utilisez les réducteurs avec des articles ne supportant pas les lubrifiants, vous devez prendre toutes les mesures qui s'imposent pour éviter un contact direct en cas de fuite.

### 3.6.5 Mode réversible

Afin de garantir la lubrification des engrenages mobiles en cas de mode réversible cyclique de  $\pm 20^\circ$  à  $\pm 90^\circ$  à la sortie, veuillez impérativement, en cas de montage horizontal du réducteur, à la position de l'arbre de sortie, comme le montrent les illustrations ci-dessous.

Les illustrations indiquent la position centrale du mode réversible.

Mode réversible cyclique  $\leq \pm 20^\circ$  sur demande.



Veuillez noter que le perçage peut différer selon la taille du réducteur planétaire.

## 3.7 Autre documentation

Vous trouverez d'autres documentations relatives au produit à l'adresse

<http://www.stoeber.de/fr/download>

Saisissez le n° ID de la documentation dans le champ Terme de recherche.

Documentation	N° ID
Instructions de service réducteurs, motoréducteurs PH33 – PH83, PH94 – PH104	443354_fr
Instructions de service des réducteurs planétaires antidéflagrants P/PA/PE/PH/PHA/PHQ/PHQA/PHV/PHVA	443030_fr
Informations sur les réducteurs antidéflagrants	441677_en



# 4 Réducteurs planétaires PHQ

## Sommaire

4.1	Aperçu .....	56
4.2	Tableaux de sélection .....	57
4.3	Croquis cotés .....	60
4.3.1	PHQ4 – PHQ10 Modèle d'arbre F (arbre à bride).....	60
4.3.2	PHQ11 – PHQ12 Modèle d'arbre F (arbre à bride).....	62
4.4	Désignation de type.....	64
4.4.1	Plaque signalétique .....	65
4.5	Description du produit .....	65
4.5.1	Options d'entrée .....	65
4.5.2	Adaptateur moteur avec accouplement EasyAdapt (ME/MEL) .....	66
4.5.3	Adaptateur moteur avec accouplement FlexiAdapt (MF).....	66
4.5.4	Conditions de montage .....	67
4.5.5	Positions de montage.....	67
4.5.6	Lubrifiants .....	67
4.5.7	Autres caractéristiques du produit.....	67
4.5.8	Sens de rotation .....	68
4.6	Planification .....	68
4.6.1	Sélection de l'entraînement .....	69
4.6.2	Charges admissibles exercées sur l'arbre de sortie.....	71
4.6.3	Couples de décrochage admissibles à l'entrée du réducteur.....	73
4.6.4	Recommandation concernant les joints à lèvres radiaux .....	73
4.6.5	Mode réversible .....	74
4.7	Autre documentation .....	74



# 4

## Réducteurs planétaires

# PHQ

### 4.1 Aperçu

Quattro Power pour une puissance volumique maximale

#### Caractéristiques

- Puissance volumique ★★★★★
- Jeu rotatif ★★★★★
- Gamme de prix €€€€
- Charge exercée sur l'arbre ★★★★★
- Fonctionnement silencieux ★★★★★☆
- Rigidité en torsion ★★★★★
- Moment d'inertie de masse ★★★★★☆
- Denture hélicoïdale ✓
- Sans entretien ✓
- Montage universel (1/2 rapports) ✓
- Puissance volumique élevée ✓
- Fonctionnement continu sans refroidissement ✓
- Roulements de sortie rigides en raison de la pré-contrainte ✓
- Roulement de sortie à renfort (PHQ4 – PHQ5) ✓ (option)
- Peut être monté facilement et en toute sécurité sur chaque moteur brushless synchrone ✓

Légende : ★☆☆☆☆ bon | ★★★★★ excellent  
 € Economy | €€€€€ Premium

#### Caractéristiques techniques

$i$	5,5 – 600
$M_{2acc}$	200 – 43000 Nm
$\Delta\phi_2$	1 – 3 arcmin
$\eta_{get}$	90 – 96 %



## 4.2 Tableaux de sélection

Les caractéristiques techniques indiquées dans les tableaux de sélection sont applicables pour :

- Hauteurs d'installation jusqu'à 1000 m max. au-dessus du niveau de la mer
- Températures ambiantes de 0 à 40 °C
- Sans prise en compte de la puissance limite thermique

Vous trouverez le moment d'inertie de masse  $J_1$  pour des diamètres d'arbre du moteur inférieurs ainsi que toutes les caractéristiques techniques à l'adresse

<https://configurator.stoeber.de/fr-FR/>.

Sur le modèle avec roulement à renfort et rapports de réduction  $\leq 5$ , la vitesse à l'entrée  $n_{1\max ZB}$  maximale admissible est réduite. Pour connaître les valeurs, voir <https://configurator.stoeber.de/fr-FR/>

Vous trouverez une explication des symboles de formule au chapitre [18.1](#).

i	Type	$n_{1\max DB}$ [tr/min]	$n_{1\max ZB}$ [tr/min]	$d_{MW}$ [mm]	$J_1$ [kgcm <sup>2</sup> ]	m [kg]	$\Delta\phi_2$ [arcmin]	$\Delta\phi_{2red}$ [arcmin]	$C_2$ [Nm/arcmin]	$L_{pA}$ [dB(A)]	$M_{2N}$ [Nm]	$M_{2acc}$ [Nm]	$M_{2accHT}$ [Nm]	$M_{2NOT}$ [Nm]
<b>PHQ431 (<math>M_{2acc,max} = 220</math> Nm)</b>														
5,500	PHQ431_0055 ME	3000	6000	≤24	1,1	4,0	3,0	1,0	42	59	100	200	220	385
5,500	PHQ431_0055 MEL	3000	6000	≤32	2,7	4,8	3,0	1,0	42	59	100	200	220	400
<b>PHQ432 (<math>M_{2acc,max} = 247</math> Nm)</b>														
22,00	PHQ432_0220 ME	4000	8000	≤19	0,49	4,8	3,0	1,0	40	60	120	200	238	400
22,00	PHQ432_0220 MEL	4000	8000	≤24	0,91	5,3	3,0	1,0	40	60	120	200	238	400
27,50	PHQ432_0280 ME	4500	8000	≤19	0,45	4,8	3,0	1,0	40	58	120	200	246	400
27,50	PHQ432_0280 MEL	4500	8000	≤24	0,88	5,3	3,0	1,0	40	58	120	200	246	400
38,50	PHQ432_0390 ME	4500	8000	≤19	0,42	4,8	3,0	1,0	40	57	130	200	246	400
38,50	PHQ432_0390 MEL	4500	8000	≤24	0,85	5,3	3,0	1,0	40	57	130	200	246	400
55,00	PHQ432_0550 ME	4500	8000	≤19	0,40	4,8	3,0	1,0	38	55	130	200	247	400
55,00	PHQ432_0550 MEL	4500	8000	≤24	0,83	5,3	3,0	1,0	38	55	130	200	247	400
<b>PHQ531 (<math>M_{2acc,max} = 550</math> Nm)</b>														
5,500	PHQ531_0055 ME	2500	5000	≤32	3,3	6,6	3,0	1,0	101	60	280	550	550	948
5,500	PHQ531_0055 MEL	2500	5000	≤38	6,9	7,6	3,0	1,0	102	60	280	550	550	948
<b>PHQ532 (<math>M_{2acc,max} = 562</math> Nm)</b>														
22,00	PHQ532_0220 ME	3500	7000	≤24	1,1	8,1	3,0	1,0	102	61	290	480	530	948
22,00	PHQ532_0220 MEL	3500	7000	≤32	2,7	8,9	3,0	1,0	102	61	290	480	530	948
27,50	PHQ532_0280 ME	3700	7500	≤24	1,0	8,1	3,0	1,0	102	59	300	540	562	948
27,50	PHQ532_0280 MEL	3700	7500	≤32	2,6	8,9	3,0	1,0	102	59	300	540	562	948
38,50	PHQ532_0390 ME	4000	8000	≤24	0,91	8,1	3,0	1,0	100	58	320	530	552	948
38,50	PHQ532_0390 MEL	4000	8000	≤32	2,5	8,9	3,0	1,0	100	58	320	530	552	948
55,00	PHQ532_0550 ME	4000	8000	≤24	0,87	8,1	3,0	1,0	95	56	320	500	500	948
55,00	PHQ532_0550 MEL	4000	8000	≤32	2,5	8,9	3,0	1,0	95	56	320	500	500	948
<b>PHQ731 (<math>M_{2acc,max} = 1050</math> Nm)</b>														
5,500	PHQ731_0055 ME	2200	5000	≤38	8,9	12	3,0	1,0	216	61	500	1050	1050	1816
5,500	PHQ731_0055 MEL	2200	5000	≤48	19	16	3,0	1,0	222	61	500	1050	1050	2100
<b>PHQ732 (<math>M_{2acc,max} = 1050</math> Nm)</b>														
22,00	PHQ732_0220 ME	3000	6000	≤32	3,5	15	3,0	1,0	224	62	650	900	1000	1800
22,00	PHQ732_0220 MEL	3000	6000	≤38	7,0	16	3,0	1,0	224	62	650	900	1000	1800
27,50	PHQ732_0280 ME	3500	7000	≤32	3,1	15	3,0	1,0	223	60	650	1050	1050	2100
27,50	PHQ732_0280 MEL	3500	7000	≤38	6,6	16	3,0	1,0	223	60	650	1050	1050	2100
38,50	PHQ732_0390 ME	3700	7000	≤32	2,8	15	3,0	1,0	220	59	680	1050	1050	2100
38,50	PHQ732_0390 MEL	3700	7000	≤38	6,3	16	3,0	1,0	220	59	680	1050	1050	2100
55,00	PHQ732_0550 ME	3700	7000	≤32	2,7	15	3,0	1,0	213	57	680	1050	1050	2100
55,00	PHQ732_0550 MEL	3700	7000	≤38	6,2	16	3,0	1,0	213	57	680	1050	1050	2100
<b>PHQ733 (<math>M_{2acc,max} = 1050</math> Nm)</b>														
88,00	PHQ733_0880 ME	3300	6000	≤24	1,1	17	3,0	1,0	224	61	680	1050	1050	2100
88,00	PHQ733_0880 MEL	3300	6000	≤32	2,7	17	3,0	1,0	224	61	680	1050	1050	2100
110,0	PHQ733_1100 ME	3300	6000	≤24	1,1	17	3,0	1,0	224	61	680	1050	1050	2100
110,0	PHQ733_1100 MEL	3300	6000	≤32	2,7	17	3,0	1,0	224	61	680	1050	1050	2100
137,5	PHQ733_1380 ME	3700	6500	≤24	0,99	17	3,0	1,0	224	59	680	1050	1050	2100
137,5	PHQ733_1380 MEL	3700	6500	≤32	2,6	17	3,0	1,0	224	59	680	1050	1050	2100
154,0	PHQ733_1540 ME	4000	7000	≤24	0,92	17	3,0	1,0	223	58	680	1050	1050	2100
154,0	PHQ733_1540 MEL	4000	7000	≤32	2,5	17	3,0	1,0	223	58	680	1050	1050	2100
192,5	PHQ733_1930 ME	4000	7000	≤24	0,91	17	3,0	1,0	223	58	680	1050	1050	2100
192,5	PHQ733_1930 MEL	4000	7000	≤32	2,5	17	3,0	1,0	223	58	680	1050	1050	2100
220,0	PHQ733_2200 ME	4000	7000	≤24	0,87	17	3,0	1,0	222	56	680	1050	1050	2100
220,0	PHQ733_2200 MEL	4000	7000	≤32	2,5	17	3,0	1,0	222	56	680	1050	1050	2100
275,0	PHQ733_2750 ME	4000	7000	≤24	0,87	17	3,0	1,0	222	56	680	1050	1050	2100

4.2 Tableaux de sélection 4 Réducteurs planétaires PHQ

i	Type	$n_{1maxDB}$ [tr/min]	$n_{1maxZB}$ [tr/min]	$d_{MW}$ [mm]	$J_1$ [kgcm <sup>2</sup> ]	$m$ [kg]	$\Delta\varphi_2$ [arcmin]	$\Delta\varphi_{2red}$ [arcmin]	$C_2$ [Nm/arcmin]	$L_{PA}$ [dB(A)]	$M_{2N}$ [Nm]	$M_{2acc}$ [Nm]	$M_{2accHT}$ [Nm]	$M_{2NOT}$ [Nm]
<b>PHQ733 (<math>M_{2acc,max} = 1050 \text{ Nm}</math>)</b>														
275,0	PHQ733_2750 MEL	4000	7000	≤32	2,5	17	3,0	1,0	222	56	680	1050	1050	2100
385,0	PHQ733_3850 ME	4000	7000	≤24	0,87	17	3,0	1,0	221	56	680	1050	1050	2100
385,0	PHQ733_3850 MEL	4000	7000	≤32	2,5	17	3,0	1,0	221	56	680	1050	1050	2100
550,0	PHQ733_5500 ME	4000	7000	≤24	0,87	17	3,0	1,0	214	56	680	1050	1050	2100
550,0	PHQ733_5500 MEL	4000	7000	≤32	2,5	17	3,0	1,0	214	56	680	1050	1050	2100
<b>PHQ831 (<math>M_{2acc,max} = 3300 \text{ Nm}</math>)</b>														
5,500	PHQ831_0055 ME	1500	4000	≤48	31	32	3,0	1,0	621	62	1400	2800	3300	3311
5,500	PHQ831_0055 MEL	1500	4000	≤60	59	36	3,0	1,0	652	62	1400	2800	3300	4964
<b>PHQ832 (<math>M_{2acc,max} = 3300 \text{ Nm}</math>)</b>														
22,00	PHQ832_0220 ME	2500	4500	≤38	11	37	3,0	1,0	709	63	1700	2800	3300	4964
22,00	PHQ832_0220 MEL	2500	4500	≤48	21	41	3,0	1,0	713	63	1700	2800	3300	4964
27,50	PHQ832_0280 ME	2700	5500	≤38	8,9	37	3,0	1,0	707	61	1700	2800	3300	4964
27,50	PHQ832_0280 MEL	2700	5500	≤48	19	41	3,0	1,0	710	61	1700	2800	3300	4964
38,50	PHQ832_0390 ME	3000	6000	≤38	7,7	37	3,0	1,0	697	60	1700	2800	3300	4964
38,50	PHQ832_0390 MEL	3000	6000	≤48	18	41	3,0	1,0	698	60	1700	2800	3300	4964
55,00	PHQ832_0550 ME	3000	6000	≤38	7,0	37	3,0	1,0	669	58	1700	2700	2990	4964
55,00	PHQ832_0550 MEL	3000	6000	≤48	17	41	3,0	1,0	669	58	1700	2700	2990	4964
<b>PHQ833 (<math>M_{2acc,max} = 3300 \text{ Nm}</math>)</b>														
88,00	PHQ833_0880 ME	3000	5000	≤32	3,6	37	3,0	1,0	711	62	1700	2800	3300	4964
88,00	PHQ833_0880 MEL	3000	5000	≤38	7,1	38	3,0	1,0	711	62	1700	2800	3300	4964
110,0	PHQ833_1100 ME	3000	5000	≤32	3,5	37	3,0	1,0	711	62	1700	2800	3300	4964
110,0	PHQ833_1100 MEL	3000	5000	≤38	7,0	38	3,0	1,0	711	62	1700	2800	3300	4964
137,5	PHQ833_1380 ME	3500	6000	≤32	3,1	37	3,0	1,0	710	60	1700	2800	3300	4964
137,5	PHQ833_1380 MEL	3500	6000	≤38	6,6	38	3,0	1,0	710	60	1700	2800	3300	4964
154,0	PHQ833_1540 ME	3700	6500	≤32	2,9	37	3,0	1,0	709	59	1700	2800	3300	4964
154,0	PHQ833_1540 MEL	3700	6500	≤38	6,4	38	3,0	1,0	709	59	1700	2800	3300	4964
192,5	PHQ833_1930 ME	3700	6500	≤32	2,8	37	3,0	1,0	709	59	1700	2800	3300	4964
192,5	PHQ833_1930 MEL	3700	6500	≤38	6,4	38	3,0	1,0	709	59	1700	2800	3300	4964
220,0	PHQ833_2200 ME	3700	6500	≤32	2,7	37	3,0	1,0	705	57	1700	2800	3300	4964
220,0	PHQ833_2200 MEL	3700	6500	≤38	6,2	38	3,0	1,0	705	57	1700	2800	3300	4964
275,0	PHQ833_2750 ME	3700	6500	≤32	2,7	37	3,0	1,0	707	57	1700	2800	3300	4964
275,0	PHQ833_2750 MEL	3700	6500	≤38	6,2	38	3,0	1,0	707	57	1700	2800	3300	4964
385,0	PHQ833_3850 ME	3700	6500	≤32	2,7	37	3,0	1,0	698	57	1700	2800	3300	4964
385,0	PHQ833_3850 MEL	3700	6500	≤38	6,2	38	3,0	1,0	698	57	1700	2800	3300	4964
550,0	PHQ833_5500 ME	3700	6500	≤32	2,7	37	3,0	1,0	672	57	1700	2700	2990	4964
550,0	PHQ833_5500 MEL	3700	6500	≤38	6,2	38	3,0	1,0	672	57	1700	2700	2990	4964
<b>PHQ942 (<math>M_{2acc,max} = 6600 \text{ Nm}</math>)</b>														
18,00	PHQ942_0180 ME	1800	3000	≤48	62	79	3,0	1,0	1212	66	3800	6000	6000	10496
18,00	PHQ942_0180 MEL	1800	3000	≤60	90	84	3,0	1,0	1223	66	3800	6000	6000	12000
24,00	PHQ942_0240 ME	2000	3500	≤48	37	79	3,0	1,0	1211	64	3800	6600	6600	13200
24,00	PHQ942_0240 MEL	2000	3500	≤60	65	84	3,0	1,0	1217	64	3800	6600	6600	13200
30,00	PHQ942_0300 ME	2500	4000	≤48	29	79	3,0	1,0	1205	62	4200	6600	6600	13200
30,00	PHQ942_0300 MEL	2500	4000	≤60	57	84	3,0	1,0	1209	62	4200	6600	6600	13200
42,00	PHQ942_0420 ME	2800	4500	≤48	23	79	3,0	1,0	1190	61	4500	6600	6600	13200
42,00	PHQ942_0420 MEL	2800	4500	≤60	52	84	3,0	1,0	1192	61	4500	6600	6600	13200
60,00	PHQ942_0600 ME	2800	4500	≤48	20	79	3,0	1,0	1147	59	4500	6600	6600	13200
60,00	PHQ942_0600 MEL	2800	4500	≤60	49	84	3,0	1,0	1148	59	4500	6600	6600	13200
<b>PHQ943 (<math>M_{2acc,max} = 6600 \text{ Nm}</math>)</b>														
72,00	PHQ943_0720 ME	2200	4500	≤38	13	84	3,0	1,0	1202	63	3800	6600	6600	13200
72,00	PHQ943_0720 MEL	2200	4500	≤48	23	88	3,0	1,0	1203	63	3800	6600	6600	13200
96,00	PHQ943_0960 ME	2500	4500	≤38	11	84	3,0	1,0	1205	63	3800	6600	6600	13200
96,00	PHQ943_0960 MEL	2500	4500	≤48	21	88	3,0	1,0	1206	63	3800	6600	6600	13200
120,0	PHQ943_1200 ME	2500	4500	≤38	10	84	3,0	1,0	1201	63	4200	6600	6600	13200
120,0	PHQ943_1200 MEL	2500	4500	≤48	21	88	3,0	1,0	1202	63	4200	6600	6600	13200
150,0	PHQ943_1500 ME	2700	5500	≤38	8,8	84	3,0	1,0	1201	61	4200	6600	6600	13200
150,0	PHQ943_1500 MEL	2700	5500	≤48	19	88	3,0	1,0	1201	61	4200	6600	6600	13200
168,0	PHQ943_1680 ME	3000	6000	≤38	7,8	84	3,0	1,0	1203	60	3800	6600	6600	13200
168,0	PHQ943_1680 MEL	3000	6000	≤48	18	88	3,0	1,0	1203	60	3800	6600	6600	13200
210,0	PHQ943_2100 ME	3000	6000	≤38	7,6	84	3,0	1,0	1200	60	4200	6600	6600	13200
210,0	PHQ943_2100 MEL	3000	6000	≤48	18	88	3,0	1,0	1200	60	4200	6600	6600	13200
240,0	PHQ943_2400 ME	3000	6000	≤38	7,1	84	3,0	1,0	1197	58	3800	6600	6600	13200
240,0	PHQ943_2400 MEL	3000	6000	≤48	17	88	3,0	1,0	1197	58	3800	6600	6600	13200
300,0	PHQ943_3000 ME	3000	6000	≤38	7,0	84	3,0	1,0	1196	58	4200	6600	6600	13200
300,0	PHQ943_3000 MEL	3000	6000	≤48	17	88	3,0	1,0	1196	58	4200	6600	6600	13200
420,0	PHQ943_4200 ME	3000	6000	≤38	6,9	84	3,0	1,0	1184	58	4500	6600	6600	13200

i	Type	$n_{1maxDB}$	$n_{1maxZB}$	$d_{MW}$	$J_1$	$m$	$\Delta\varphi_2$	$\Delta\varphi_{2red}$	$C_2$	$L_{PA}$	$M_{2N}$	$M_{2acc}$	$M_{2accHT}$	$M_{2NOT}$
		[tr/min]	[tr/min]	[mm]	[kgcm <sup>2</sup> ]	[kg]	[arcmin]	[arcmin]	[Nm/arcmin]	[dB(A)]	[Nm]	[Nm]	[Nm]	[Nm]
<b>PHQ943 (<math>M_{2acc,max} = 6600</math> Nm)</b>														
420,0	PHQ943_4200 MEL	3000	6000	≤48	17	88	3,0	1,0	1184	58	4500	6600	6600	13200
600,0	PHQ943_6000 ME	3000	6000	≤38	6,9	84	3,0	1,0	1145	58	4500	6600	6600	13200
600,0	PHQ943_6000 MEL	3000	6000	≤48	17	88	3,0	1,0	1145	58	4500	6600	6600	13200
<b>PHQ1042 (<math>M_{2acc,max} = 10000</math> Nm)</b>														
24,00	PHQ1042_0240 ME	1800	3000	≤60	100	117	3,0	–	2072	65	6500	10000	–	20000
30,00	PHQ1042_0300 ME	2000	3500	≤60	82	117	3,0	–	2064	63	6500	10000	–	20000
42,00	PHQ1042_0420 ME	2300	4000	≤60	69	117	3,0	–	2043	62	6500	10000	–	20000
60,00	PHQ1042_0600 ME	2500	4000	≤60	62	117	3,0	–	1972	60	6500	10000	–	20000
<b>PHQ1043 (<math>M_{2acc,max} = 10000</math> Nm)</b>														
96,00	PHQ1043_0960 ME	2000	3500	≤48	36	126	3,0	–	2066	64	6500	10000	–	20000
96,00	PHQ1043_0960 MEL	2000	3500	≤60	65	131	3,0	–	2067	64	6500	10000	–	20000
120,0	PHQ1043_1200 ME	2000	3500	≤48	35	126	3,0	–	2060	64	6500	10000	–	20000
120,0	PHQ1043_1200 MEL	2000	3500	≤60	64	131	3,0	–	2061	64	6500	10000	–	20000
150,0	PHQ1043_1500 ME	2500	4000	≤48	28	126	3,0	–	2060	62	6500	10000	–	20000
150,0	PHQ1043_1500 MEL	2500	4000	≤60	56	131	3,0	–	2060	62	6500	10000	–	20000
168,0	PHQ1043_1680 ME	2800	4500	≤48	23	126	3,0	–	2063	61	6500	10000	–	20000
168,0	PHQ1043_1680 MEL	2800	4500	≤60	51	131	3,0	–	2063	61	6500	10000	–	20000
210,0	PHQ1043_2100 ME	2800	4500	≤48	23	126	3,0	–	2059	61	6500	10000	–	20000
210,0	PHQ1043_2100 MEL	2800	4500	≤60	51	131	3,0	–	2059	61	6500	10000	–	20000
240,0	PHQ1043_2400 ME	2800	4500	≤48	20	126	3,0	–	2055	59	6500	10000	–	20000
240,0	PHQ1043_2400 MEL	2800	4500	≤60	48	131	3,0	–	2055	59	6500	10000	–	20000
300,0	PHQ1043_3000 ME	2800	4500	≤48	20	126	3,0	–	2054	59	6500	10000	–	20000
300,0	PHQ1043_3000 MEL	2800	4500	≤60	48	131	3,0	–	2054	59	6500	10000	–	20000
420,0	PHQ1043_4200 ME	2800	4500	≤48	20	126	3,0	–	2036	62	6500	10000	–	20000
420,0	PHQ1043_4200 MEL	2800	4500	≤60	48	131	3,0	–	2036	62	6500	10000	–	20000
600,0	PHQ1043_6000 ME	2800	4500	≤48	20	126	3,0	–	1969	59	6500	10000	–	20000
600,0	PHQ1043_6000 MEL	2800	4500	≤60	48	131	3,0	–	1969	59	6500	10000	–	20000
<b>PHQ1142 (<math>M_{2acc,max} = 22000</math> Nm)</b>														
24,00	PHQ1142_0240 ME	1800	2800	≤60	171	212	3,0	–	3533	68	13000	22000	–	32208
30,00	PHQ1142_0300 ME	2000	3300	≤60	126	212	3,0	–	3538	66	13000	22000	–	40000
42,00	PHQ1142_0420 ME	2300	3800	≤60	92	212	3,0	–	3515	65	13000	22000	–	40000
60,00	PHQ1142_0600 ME	2300	3800	≤60	73	212	3,0	–	3460	63	13000	22000	–	40000
<b>PHQ1143 (<math>M_{2acc,max} = 22000</math> Nm)</b>														
96,00	PHQ1143_0960 ME	2000	3500	≤48	43	236	3,0	–	3526	64	13000	22000	–	40000
96,00	PHQ1143_0960 MEL	2000	3500	≤60	71	240	3,0	–	3529	64	13000	22000	–	40000
120,0	PHQ1143_1200 ME	2000	3500	≤48	40	236	3,0	–	3509	62	13000	22000	–	40000
120,0	PHQ1143_1200 MEL	2000	3500	≤60	68	240	3,0	–	3511	62	13000	22000	–	40000
150,0	PHQ1143_1500 ME	2500	4000	≤48	31	236	3,0	–	3508	62	13000	22000	–	40000
150,0	PHQ1143_1500 MEL	2500	4000	≤60	59	240	3,0	–	3509	62	13000	22000	–	40000
168,0	PHQ1143_1680 ME	2800	4500	≤48	25	236	3,0	–	3518	61	13000	22000	–	40000
168,0	PHQ1143_1680 MEL	2800	4500	≤60	53	240	3,0	–	3519	61	13000	22000	–	40000
210,0	PHQ1143_2100 ME	2800	4500	≤48	24	236	3,0	–	3504	61	13000	22000	–	40000
210,0	PHQ1143_2100 MEL	2800	4500	≤60	52	240	3,0	–	3505	61	13000	22000	–	40000
240,0	PHQ1143_2400 ME	2800	4500	≤48	21	236	3,0	–	3494	59	13000	22000	–	40000
240,0	PHQ1143_2400 MEL	2800	4500	≤60	49	240	3,0	–	3494	59	13000	22000	–	40000
300,0	PHQ1143_3000 ME	2800	4500	≤48	21	236	3,0	–	3489	59	13000	22000	–	40000
300,0	PHQ1143_3000 MEL	2800	4500	≤60	49	240	3,0	–	3490	59	13000	22000	–	40000
<b>PHQ1242 (<math>M_{2acc,max} = 43000</math> Nm)</b>														
24,00	PHQ1242_0240 ME	1200	3000	≤60	584	439	3,0	–	6248	72	25000	43000	–	53836
42,00	PHQ1242_0420 ME	1700	3500	≤60	388	439	3,0	–	6236	69	25000	43000	–	80000
<b>PHQ1243 (<math>M_{2acc,max} = 43000</math> Nm)</b>														
96,00	PHQ1243_0960 ME	1800	3000	≤60	113	450	3,0	–	6277	65	25000	43000	–	80000
120,0	PHQ1243_1200 ME	2000	3500	≤60	91	450	3,0	–	6272	63	25000	43000	–	80000
168,0	PHQ1243_1680 ME	2300	4000	≤60	74	450	3,0	–	6260	62	25000	43000	–	80000
210,0	PHQ1243_2100 ME	2000	3500	≤60	83	450	3,0	–	6154	63	25000	43000	–	80000
240,0	PHQ1243_2400 ME	2500	4000	≤60	64	450	3,0	–	6217	60	25000	43000	–	80000
294,0	PHQ1243_2940 ME	2300	4000	≤60	70	450	3,0	–	6150	62	25000	43000	–	80000
420,0	PHQ1243_4200 ME	2500	4000	≤60	62	450	3,0	–	6136	60	25000	43000	–	80000

### 4.3 Croquis cotés

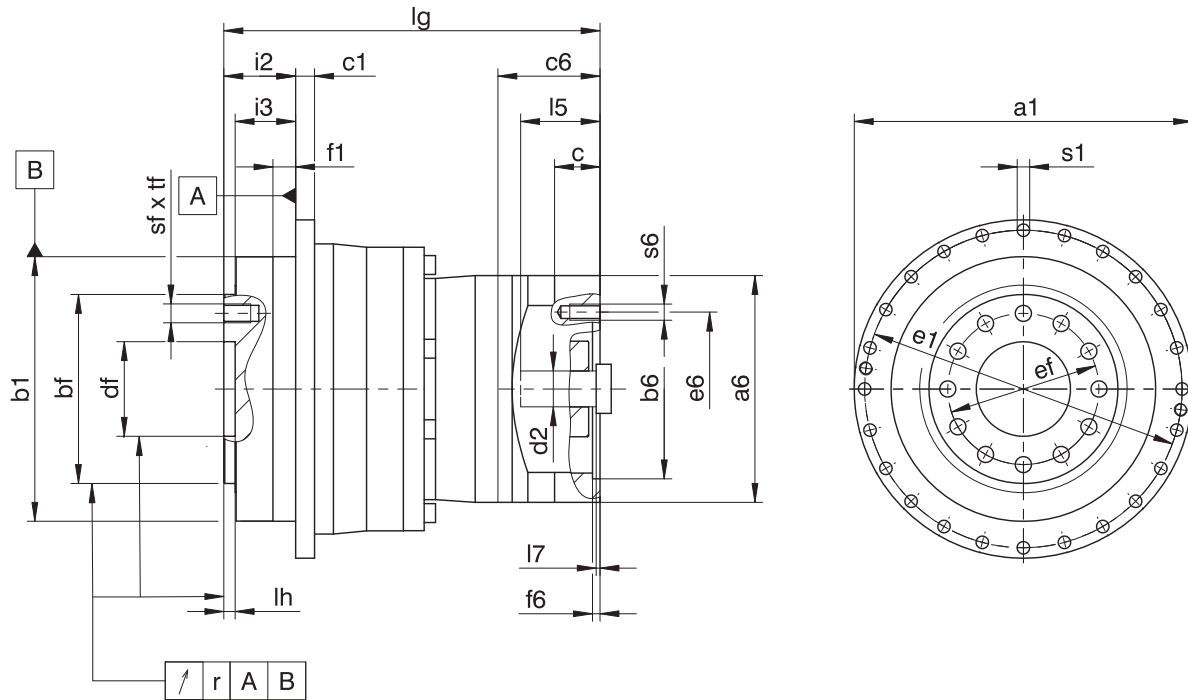
Ce chapitre contient les dimensions des réducteurs, ainsi que les dimensions à titre d'exemple des adaptateurs moteur montables.

Les dimensions indiquées peuvent dépasser les spécifications de la norme ISO 2768-mK en raison des tolérances de moulage ou de la somme des tolérances individuelles.

Sous réserve de modifications des dimensions en raison du perfectionnement technique.

Vous pouvez télécharger les modèles 3D de nos entraînements standard à l'adresse <https://configurator.stoeber.de/fr-FR/>.

#### 4.3.1 PHQ4 – PHQ10 Modèle d'arbre F (arbre à bride)

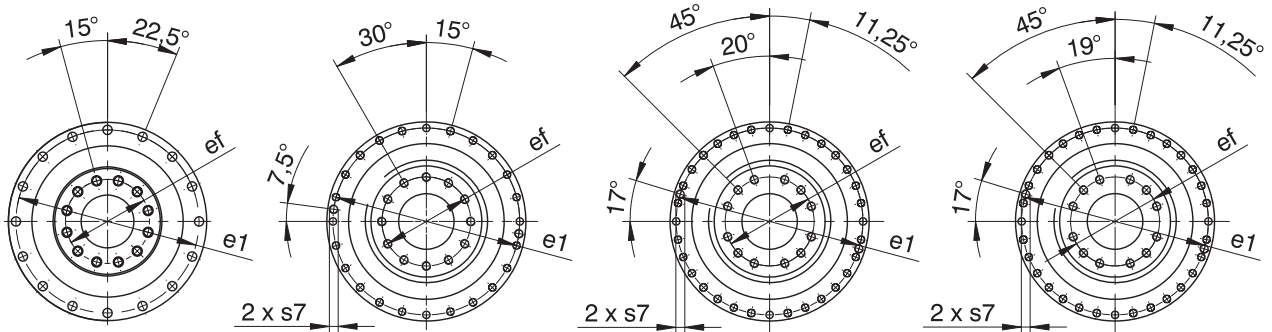


PHQ4/PHQ5

PHQ7/PHQ8

PHQ9

PHQ10



## Dimensions réducteurs

Type	Øa1	Øb1	Øbf	c1	Ødf	Øe1	Øef	f1	i2	i3	lh	r	Øs1	s7	sf	tf
PHQ431	118 <sub>h7</sub>	90 <sub>h7</sub>	63 <sub>h7</sub>	7	31,5 <sup>H6</sup>	109	50	10	30	24	6	0,020	5,5	–	M6	11
PHQ432	118 <sub>h7</sub>	90 <sub>h7</sub>	63 <sub>h7</sub>	7	31,5 <sup>H6</sup>	109	50	10	30	24	6	0,020	5,5	–	M6	11
PHQ531	145 <sub>h7</sub>	110 <sub>h7</sub>	80 <sub>h7</sub>	8	40,0 <sup>H6</sup>	135	63	12	29	23	6	0,020	5,5	–	M8	12
PHQ532	145 <sub>h7</sub>	110 <sub>h7</sub>	80 <sub>h7</sub>	8	40,0 <sup>H6</sup>	135	63	12	29	23	6	0,020	5,5	–	M8	12
PHQ731	179 <sub>h7</sub>	140 <sub>h7</sub>	100 <sub>h7</sub>	10	50,0 <sup>H6</sup>	168	80	12	38	32	6	0,025	6,6	–	M10	16
PHQ732	179 <sub>h7</sub>	140 <sub>h7</sub>	100 <sub>h7</sub>	10	50,0 <sup>H6</sup>	168	80	12	38	32	6	0,025	6,6	–	M10	16
PHQ733	179 <sub>h7</sub>	140 <sub>h7</sub>	100 <sub>h7</sub>	10	50,0 <sup>H6</sup>	168	80	12	38	32	6	0,025	6,6	–	M10	16
PHQ831	247 <sub>h7</sub>	200 <sub>h7</sub>	160 <sub>h7</sub>	12	80,0 <sup>H6</sup>	233	125	15	50	42	8	0,030	9,0	M10	M12	17
PHQ832	247 <sub>h7</sub>	200 <sub>h7</sub>	160 <sub>h7</sub>	12	80,0 <sup>H6</sup>	233	125	15	50	42	8	0,030	9,0	M10	M12	17
PHQ833	247 <sub>h7</sub>	200 <sub>h7</sub>	160 <sub>h7</sub>	12	80,0 <sup>H6</sup>	233	125	15	50	42	8	0,030	9,0	M10	M12	17
PHQ942	300 <sub>h7</sub>	255 <sub>h7</sub>	180 <sub>h7</sub>	18	90,0 <sup>H6</sup>	280	145	20	66	55	12	0,030	13,5	M8	M20	28
PHQ943	300 <sub>h7</sub>	255 <sub>h7</sub>	180 <sub>h7</sub>	18	90,0 <sup>H6</sup>	280	145	20	66	55	12	0,030	13,5	M8	M20	28
PHQ1042	330 <sub>h7</sub>	285 <sub>h7</sub>	200 <sub>h7</sub>	20	95,0 <sup>H6</sup>	310	166	20	75	60	10	0,040	13,5	M10	M24	35
PHQ1043	330 <sub>h7</sub>	285 <sub>h7</sub>	200 <sub>h7</sub>	20	95,0 <sup>H6</sup>	310	166	20	75	60	10	0,040	13,5	M10	M24	35

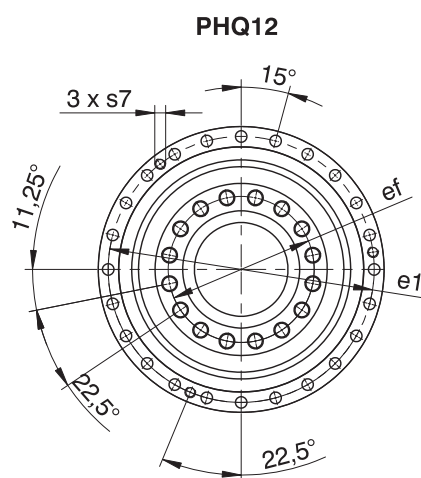
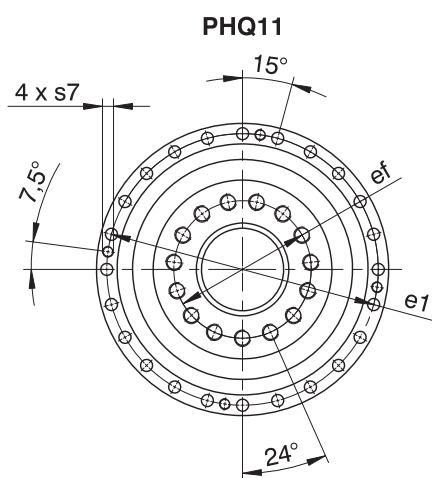
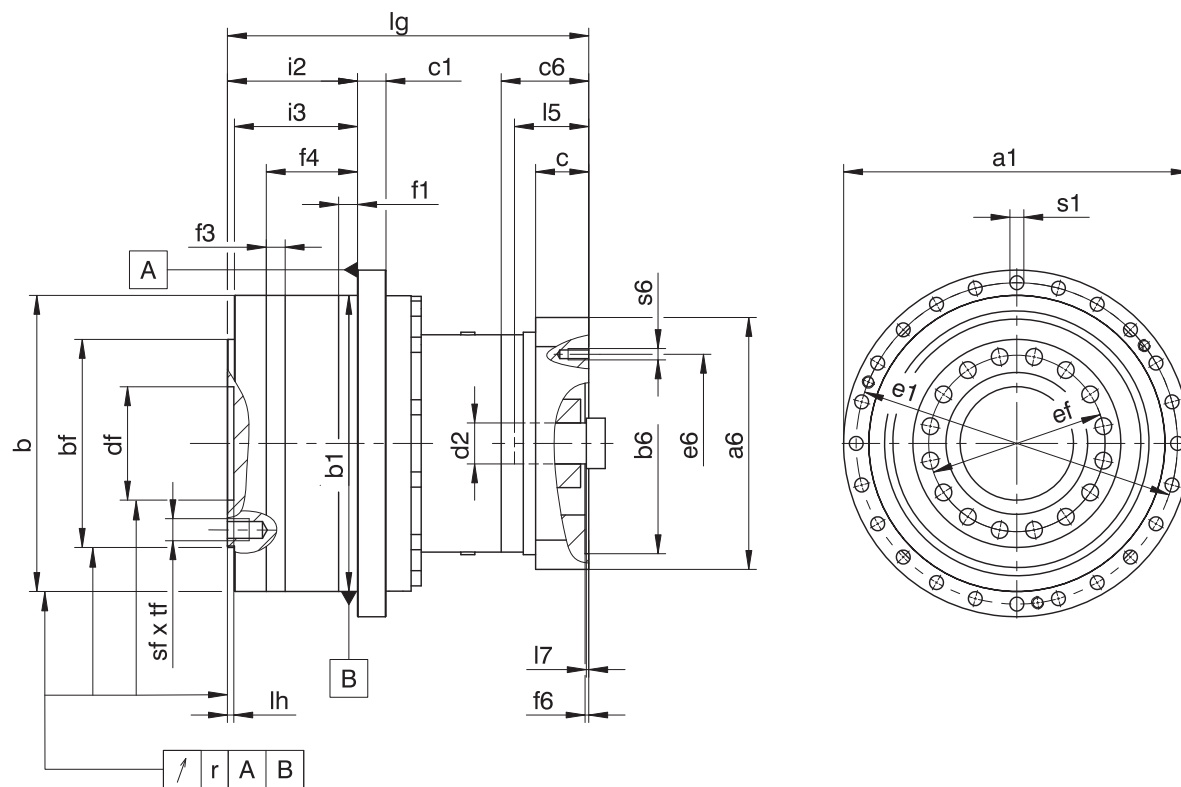
## Dimensions à titre d'exemple raccordement du moteur + longueur totale

Type	Øb6	Øe6	Ød2max	l5	□a6	c	c6	f6	l7	lg	s6
PHQ431_ME	95 <sup>H7</sup>	115	24	41	100	21,0	42,5	4,0	3,5	113,5	M8
PHQ432_ME	60 <sup>H7</sup>	75	19	41	75	18,0	41,5	3,5	4,0	150,5	M5
PHQ531_ME	110 <sup>H7</sup>	130	32	51	120	24,0	54,0	4,0	4,5	132,0	M8
PHQ532_ME	95 <sup>H7</sup>	115	24	41	100	21,0	42,5	4,0	3,5	161,0	M8
PHQ731_ME	130 <sup>H7</sup>	165	38	61	150	26,0	66,0	5,5	4,5	161,0	M10
PHQ732_ME	110 <sup>H7</sup>	130	32	51	120	24,0	54,0	4,0	4,5	199,0	M8
PHQ733_ME	95 <sup>H7</sup>	115	24	41	100	21,0	42,5	4,0	3,5	228,0	M8
PHQ831_ME	180 <sup>H7</sup>	215	48	83	204	35,0	80,5	5,5	8,5	218,0	M12
PHQ832_ME	130 <sup>H7</sup>	165	38	61	150	26,0	66,0	5,5	4,5	263,0	M10
PHQ833_ME	110 <sup>H7</sup>	130	32	51	120	24,0	54,0	4,0	4,5	301,0	M8
PHQ942_ME	180 <sup>H7</sup>	215	48	83	204	35,0	80,5	5,5	8,5	334,5	M12
PHQ943_ME	130 <sup>H7</sup>	165	38	61	150	26,0	66,0	5,5	4,5	379,5	M10
PHQ1042_ME	180 <sup>H7</sup>	215	60	85	230	43,0	91,5	6,0	10,5	376,5	M12
PHQ1043_ME	180 <sup>H7</sup>	215	48	83	204	35,0	80,5	5,5	8,5	457,5	M12

Vous trouverez les dimensions de raccordement du moteur à titre d'exemple pour l'adaptateur moteur ME dans le tableau ci-dessus. **Veillez noter que les dimensions c6, l5 et lg s'allongent en conséquence, lorsque la dimension c est plus longue, en fonction du moteur utilisé.**

Vous trouverez d'autres dimensions de raccordement du moteur pour les adaptateurs moteur ME, MEL et MF dans notre STOEGER Configurator à l'adresse <https://configurator.stoeber.de/fr-FR/>. Vous pouvez télécharger ici directement un modèle 3D de votre entraînement.

### 4.3.2 PHQ11 – PHQ12 Modèle d'arbre F (arbre à bride)



## Dimensions réducteurs

Type	Øa1	Øb	Øb1	Øbf	c1	Ødf	Øe1	Øef	f1	f3	f4	i2	i3	lh	r	Øs1	s7	sf	tf
PHQ1142	425	365 <sub>g6</sub>	365 <sub>h6</sub>	260 <sub>h7</sub>	32	120,0 <sup>H6</sup>	395	200	30	30	120	190,0	180,0	10	0,040	17,5	M16	M24	35,5
PHQ1143	425	365 <sub>g6</sub>	365 <sub>h6</sub>	260 <sub>h7</sub>	32	120,0 <sup>H6</sup>	395	200	30	30	120	190,0	180,0	10	0,040	17,5	M16	M24	35,5
PHQ1242	550	470 <sub>g6</sub>	470 <sub>h6</sub>	330 <sub>h7</sub>	45	180,0 <sup>H7</sup>	510	280	30	30	145	206,5	195,5	10	0,040	22,0	M16	M30	47,0
PHQ1243	550	470 <sub>g6</sub>	470 <sub>h6</sub>	330 <sub>h7</sub>	45	180,0 <sup>H7</sup>	510	280	30	30	145	206,5	195,5	10	0,040	22,0	M16	M30	47,0

## Dimensions à titre d'exemple raccordement du moteur + longueur totale

Type	Øb6	Øe6	Ød2max	l5	□a6	c	c6	f6	l7	lg	s6
PHQ1142_ME	250 <sup>H7</sup>	300	60	110	315	72,0	131,0	6,0	15,0	473,0	M16
PHQ1143_ME	180 <sup>H7</sup>	215	48	83	204	35,0	80,5	5,5	8,5	528,0	M12
PHQ1242_ME	300 <sup>H7</sup>	350	60	141	355	84,5	139,0	6,0	15,0	573,5	M16
PHQ1243_ME	180 <sup>H7</sup>	215	60	85	230	43,0	91,5	6,0	10,5	643,0	M12

Vous trouverez les dimensions de raccordement du moteur à titre d'exemple pour l'adaptateur moteur ME dans le tableau ci-dessus. **Veillez noter que les dimensions c6, l5 et lg s'allongent en conséquence, lorsque la dimension c est plus longue, en fonction du moteur utilisé.**

Vous trouverez d'autres dimensions de raccordement du moteur pour les adaptateurs moteur ME, MEL et MF dans notre STOEGER Configurator à l'adresse <https://configurator.stoeber.de/fr-FR/>. Vous pouvez télécharger ici directement un modèle 3D de votre entraînement.

## 4.4 Désignation de type

Ce chapitre vous explique la désignation de type et les options correspondantes.

Les autres informations relatives à la commande et n'apparaissant pas dans la désignation de type sont mentionnées à la fin du chapitre.

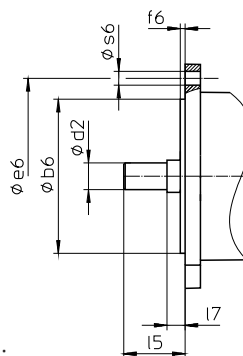
### Exemple de code

PHQ	7	3	3	S	F	S	S	0880	ME
-----	---	---	---	---	---	---	---	------	----

### Explication

Code	Désignation	Modèle
PHQ	Type	Réducteur planétaire
7	Taille	7 (exemple)
3	Génération	Génération 3
4		Génération 4
1	Rapports	À un rapport
2		À deux rapports
3		À trois rapports
S	Carter	Standard
F	Arbre	Arbre à bride
S	Roulement	Roulement standard
V		Roulement à renfort (PHQ4 – PHQ5)
S	Jeu rotatif	Standard
R		Réduit (PHQ4 – PHQ9)
0880	Indicateur de rapport de transmission (i x 10)	i = 88 (exemple)
ME	Adaptateur moteur	Adaptateur moteur avec accouplement EasyAdapt
MEL		Adaptateur moteur avec accouplement EasyAdapt pour moteurs de grande taille
MF		Adaptateur moteur avec accouplement FlexiAdapt
MB <sup>1</sup>		Adaptateur moteur ServoStop avec frein

Pour compléter la désignation de type, indiquez, en plus, lors de votre commande :



- Type de moteur ou dimensions du moteur :

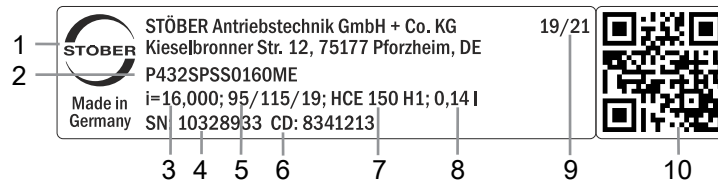
Pour la sélection du raccordement du moteur adapté, choisissez votre moteur ou les dimensions du raccordement du moteur dans le STOEGER Configurator à l'adresse <https://configurator.stoeber.de/fr-FR/>.

- Position de montage (dans le cas de réducteurs à trois rapports), voir chapitre [▶ 4.5.5]
- Pour les joints à lèvres radiaux NBR ou FKM à la sortie (option), voir chapitre [▶ 4.6.4]
- Si l'arbre de sortie tourne en mode réversible de  $\pm 20^\circ$  à  $\pm 90^\circ$  et s'il est monté à l'horizontale, voir chapitre [▶ 4.6.5]
- PHQ531, PHQ7 – PHQ10 : double étanchéité pour l'adaptateur moteur (option)
- Insert pour clé à douille pour le montage du moteur sur le réducteur au moyen de l'adaptateur moteur ME/MEL/MF (option)



## 4.4.1 Plaque signalétique

La plaque signalétique d'un réducteur est expliquée à travers un exemple illustré dans la figure suivante.



Code	Désignation
1	Désignation du fabricant
2	Désignation de type
3	Rapport de réduction du réducteur
4	Numéro de série du réducteur
5	Dimensions de l'adaptateur moteur (diamètre du bord d'ajustage/cercle de trous/de l'arbre du moteur)
6	Données personnalisées
7	Spécifications du lubrifiant
8	Quantité de lubrifiant
9	Date de fabrication (année/semaine calendaire)
10	Code QR (lien vers les informations produit)

### 4.4.1.1 Documents afférents

Vous pouvez consulter ou télécharger les documents afférents au produit. Pour cela, lisez le numéro de série inscrit sur la plaque signalétique du produit et entrez-le sur Internet à l'adresse suivante :

<https://id.stober.com>

Une autre possibilité consiste à scanner le code QR sur la plaque signalétique du produit à l'aide d'un appareil mobile approprié pour créer un lien vers les documents afférents.

## 4.5 Description du produit

### 4.5.1 Options d'entrée

Adaptateur moteur pour le montage de moteurs brushless synchrones



N° ID catalogue 443054\_fr

Adaptateur moteur MB pour le montage de moteurs brushless synchrones



N° ID catalogue 443234\_fr

Moteur brushless synchrone EZ



N° ID catalogue 442437\_fr

Adaptateur moteur MB + moteur brushless synchrone EZ



N° ID catalogue 443311\_fr

Vous trouverez les catalogues correspondants sous <http://www.stober.de/fr/download>

Dans le champ Terme de recherche, saisissez le n° ID du catalogue.

## 4.5.2 Adaptateur moteur avec accouplement EasyAdapt (ME/MEL)

Ce chapitre contient la description de l'accouplement EasyAdapt.

**Propriétés :**

- Montage du moteur facile et rapide
- Accouplement de serrage monobloc robuste avec vis d'expansion
- Moments d'inertie de masse minimaux pour une dynamique maximale
- Équilibré pour une marche douce, sans vibration, même à des vitesses de rotation élevées
- Grand choix de diamètres et de longueurs d'arbre du moteur
- Sans erreur grâce à un centrage précis du moteur
- En cas de jeu rotatif réduit, le roulement de l'arbre du moteur doit être exécuté axialement sans jeu



Fig. 1: Accouplement EasyAdapt

## 4.5.3 Adaptateur moteur avec accouplement FlexiAdapt (MF)

Ce chapitre contient la description de l'accouplement FlexiAdapt.

**Propriétés :**

- Montage du moteur facile et rapide
- Accouplement à soufflet robuste soudé au laser avec vis d'expansion
- Avec compensation de longueur thermique intégrée, compense les extensions longitudinales de l'arbre du moteur
- Arbre du moteur découplé des forces axiales
- Équilibré pour une marche douce, sans vibration, même à des vitesses de rotation élevées
- Grand choix de diamètres et de longueurs d'arbre du moteur
- Sans erreur grâce à un centrage précis du moteur



Fig. 2: Accouplement FlexiAdapt

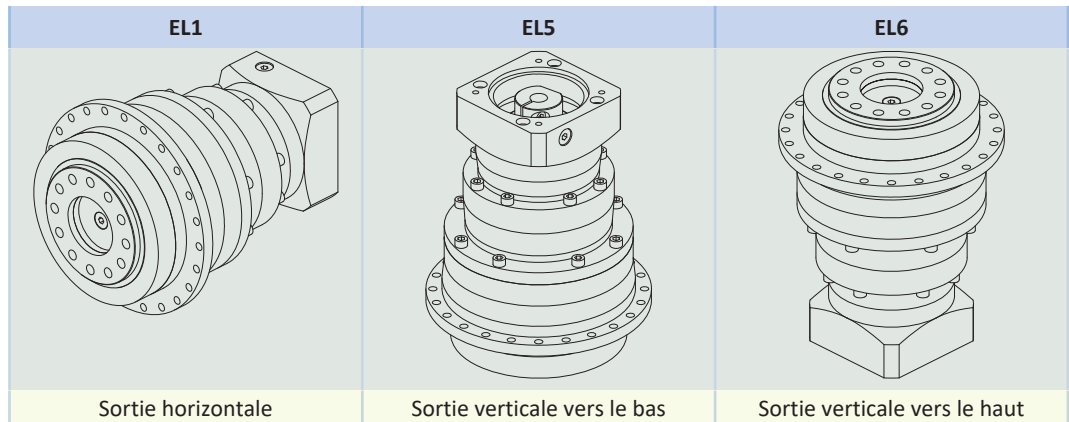
## 4.5.4 Conditions de montage

Les couples et forces indiqués dans ce catalogue de produits s'appliquent lorsque les conditions suivantes sont remplies :

- L'arbre à bride et le carter du réducteur sont fixés côté machine par des vis de la classe de résistance 12.9
- Les carters du réducteur sont adaptés au bord d'ajustage  $\varnothing b1$ , et également au bord d'ajustage  $\varnothing b1$  pour les tailles PHQ11 et PHQ12. L'ajustement côté machine doit être H7.
- L'arbre à bride est adapté au bord d'ajustage  $\varnothing bf$  ou  $\varnothing df$  à l'aide du raccord

## 4.5.5 Positions de montage

Le tableau suivant montre les positions de montage standard. Veuillez indiquer la position de montage lors de la commande des réducteurs à trois rapports.



## 4.5.6 Lubrifiants

STOBER remplit les réducteurs avec le lubrifiant dont la quantité et le type sont indiqués sur la plaque signalétique. La quantité de remplissage et la structure des réducteurs dépendent de la position de montage.

N'utilisez les réducteurs que dans la position de montage prévue à cet effet ! Avant de changer la position de montage des réducteurs, consultez impérativement STOBER. Dans le cas contraire, STOBER décline toute responsabilité pour les réducteurs.

Les lubrifiants destinés à une utilisation dans l'industrie alimentaire sont disponibles sur demande.

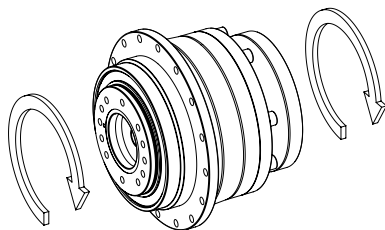
## 4.5.7 Autres caractéristiques du produit

Caractéristique	Valeur
Température max. admissible du réducteur (à la surface du réducteur)	$\leq 90$ °C
Laque	Noir RAL 9005
Modèle antidéflagrant selon Directive (ATEX) 2014/34/UE (option)	Livrable, voir document ID 441677_en
<b>Rendement :</b>	
$\eta_{\text{get}}$ à un rapport	96 %
$\eta_{\text{get}}$ à deux rapports	93 %
$\eta_{\text{get}}$ à trois rapports	90 %
Degré de protection <sup>2</sup>	IP65

<sup>2</sup> Observez le degré de protection de tous les composants.

## 4.5.8 Sens de rotation

L'entrée et la sortie tournent dans le même sens.



## 4.6 Planification

Planifiez vos entraînements avec notre logiciel de conception SERVOSoft. Téléchargez SERVOSoft gratuitement à l'adresse <https://www.stoeber.de/fr/ServoSoft>.

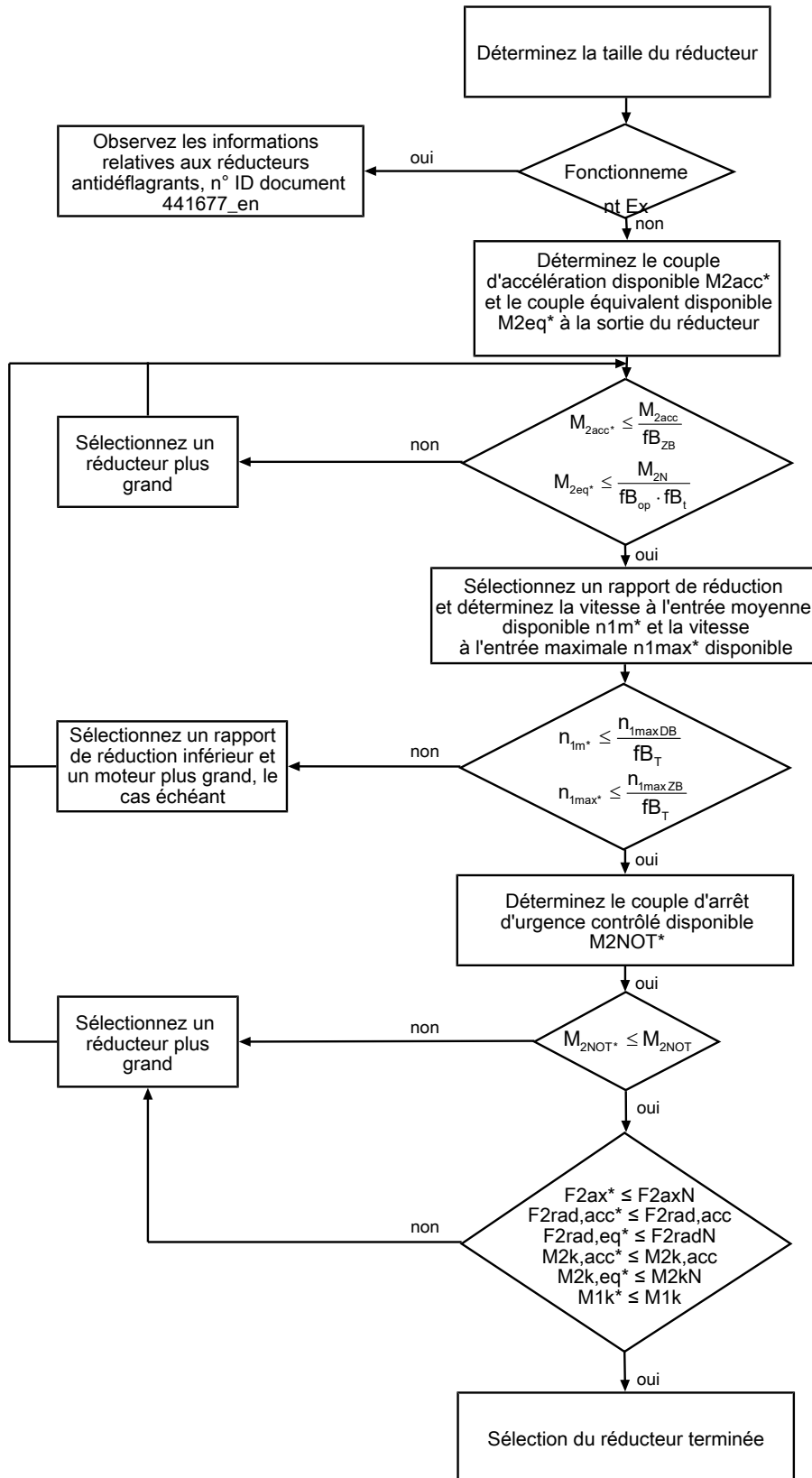
C'est la méthode de sélection de l'entraînement la plus confortable et la plus sûre, car elle permet de représenter et d'évaluer l'évolution complète du couple et de la vitesse de rotation de l'application sur la courbe caractéristique du motoréducteur.

Dans ce chapitre, seules des considérations de valeurs limites pour des points de fonctionnement concrets peuvent être faites pour la sélection manuelle de l'entraînement.

Vous trouverez une explication des symboles de formule au chapitre [► 18.1](#).

## 4.6.1 Sélection de l'entraînement

Les symboles des valeurs existant réellement dans l'application sont désignés par un \*.



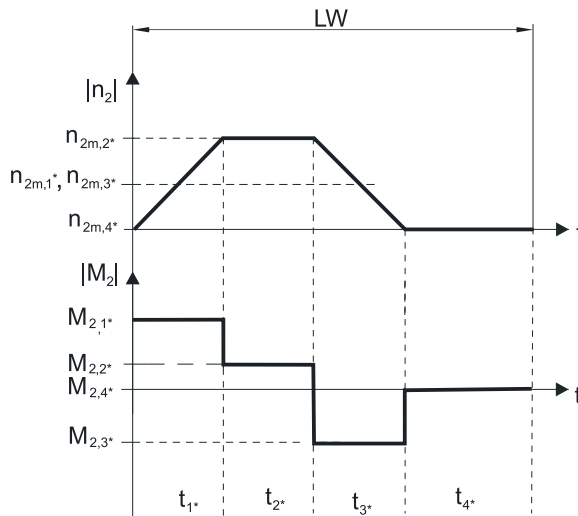
Calculez les forces et couples de décrochage dans le chapitre Charges admissibles exercées sur l'arbre.

Consultez les tableaux de sélection pour connaître les valeurs de  $i$ ,  $n_{1maxDB}$ ,  $n_{1maxZB}$ ,  $M_{2acc}$  ( $M_{2accHT}$  en cas de jeu rotatif réduit),  $M_{2NOT}$  et  $M_{2N}$ .

Consultez les tableaux correspondants dans ce chapitre pour connaître les valeurs  $fB_T$ ,  $fB_{op}$ ,  $fB_t$  et  $fB_{ZB}$ .

**Exemple de fonctionnement cyclique**

Les calculs suivants se rapportent à une représentation de la puissance mesurée à la sortie conformément à l'exemple suivant :



**Calcul du couple d'accélération maximal disponible**

$$M_{2acc*} = J_{tot} \cdot \frac{\Delta n_2}{9,55 \cdot \Delta t} + M_{L*}$$

**Calcul de la vitesse à l'entrée moyenne disponible**

$$n_{1m*} = n_{2m*} \cdot i$$

$$n_{2m*} = \frac{|n_{2m,1*}| \cdot t_{1*} + \dots + |n_{2m,n*}| \cdot t_{n*}}{t_{1*} + \dots + t_{n*}}$$

Si  $t_{1*} + \dots + t_{3*} \geq 6 \text{ min}$ , calculez  $n_{2m*}$  sans la pause  $t_{4*}$ .

Consultez les tableaux de sélection pour connaître les valeurs du rapport de réduction  $i$ .

**Calcul du couple d'arrêt d'urgence contrôlé disponible**

$$M_{2NOT*} = J_{tot} \cdot \frac{\Delta n_2}{9,55 \cdot \Delta t} + M_{L*}$$

**Calcul du couple équivalent disponible**

$$M_{2eq*} = \sqrt[3]{\frac{|n_{2m,1*}| \cdot t_{1*} \cdot |M_{2,1*}|^3 + \dots + |n_{2m,n*}| \cdot t_{n*} \cdot |M_{2,n*}|^3}{|n_{2m,1*}| \cdot t_{1*} + \dots + |n_{2m,n*}| \cdot t_{n*}}}$$

**Facteurs de service**

Mode d'exploitation	$fB_{op}$
Fonctionnement continu régulier	1,00
Fonctionnement cyclique	1,00
Fonctionnement cyclique, charge réversible	1,00
Durée de service	$fB_t$
Durée de service par jour $\leq 8 \text{ h}$	1,00
Durée de service par jour $\leq 16 \text{ h}$	1,15
Durée de service par jour $\leq 24 \text{ h}$	1,20
Fonctionnement cyclique	$fB_{zB}$
$\leq 1000 \text{ charges alternées/heure (LW/h)}$	1,00
$> 1000 \text{ charges alternées/heure (LW/h)}$	1,15

Température		$f_{B_T}$
<b>Refroidissement moteur</b>		
<b>Température ambiante</b>		
Moteur avec ventilation forcée	$\leq 20\text{ °C}$	0,9
	$\leq 30\text{ °C}$	1,0
	$\leq 40\text{ °C}$	1,15
Moteur avec refroidissement par convection	$\leq 20\text{ °C}$	1,0
	$\leq 30\text{ °C}$	1,1
	$\leq 40\text{ °C}$	1,25

**Remarques**

- La température maximale admissible du réducteur  $\leq 90\text{ °C}$  ne doit en aucun cas être dépassée afin d'éviter tout endommagement du réducteur.

## 4.6.2 Charges admissibles exercées sur l'arbre de sortie

Les valeurs indiquées dans les tableaux pour les charges admissibles exercées sur l'arbre sont applicables pour :

- Les dimensions d'arbre conformes au catalogue
- Les vitesses à la sortie  $n_{2m^*} \leq 100\text{ tr/min}$  ( $F_{2axN} = F_{2ax100}$ ;  $F_{2radN} = F_{2rad100}$ ;  $M_{2kN} = M_{2k100}$ )
- Seulement si les forces radiales appliquées sur le réducteur sont étayées par ses bords d'ajustage (carter, arbre à bride)

**Charges admissibles exercées sur l'arbre roulement standard S**

Type	$z_2$ [mm]	$F_{2ax100}$ [N]	$F_{2rad100}$ [N]	$F_{2rad,acc}$ [N]	$M_{2k100}$ [Nm]	$M_{2k,acc}$ [Nm]	$C_{2k}$ [Nm/ arcmin]
PHQ4	83,0	2150	3095	3929	257	326	192
PHQ5	97,0	4150	4536	4897	440	475	429
PHQ7	86,0	6150	17045	17045	1466	1466	500
PHQ8	125,5	10050	27778	33333	3486	4183	1550
PHQ9	155,0	33000	48387	70968	7500	11000	7500
PHQ10	171,0	50000	51462	73099	8800	12500	9500
PHQ11	231,0	60000	47619	69264	11000	16000	11500
PHQ12	281,0	70000	64057	106761	18000	30000	14000

**Charges admissibles exercées sur l'arbre roulement à renfort V**

Type	$z_2$ [mm]	$F_{2ax100}$ [N]	$F_{2rad100}$ [N]	$F_{2rad,acc}$ [N]	$M_{2k100}$ [Nm]	$M_{2k,acc}$ [Nm]	$C_{2k}$ [Nm/ arcmin]
PHQ4	88,5	2900	4000	4000	354	354	217
PHQ5	104,0	5000	5500	5500	572	572	478

Pour d'autres vitesses à la sortie, vous pouvez télécharger les diagrammes à l'adresse <https://configurator.stoeber.de/fr-FR/>.

Les formules suivantes s'appliquent pour les vitesses à la sortie  $n_{2m^*} > 100\text{ tr/min}$  :

$$F_{2axN} = \frac{F_{2ax100}}{\sqrt[3]{\frac{n_{2m^*}}{100\text{ tr/min}}}} \quad F_{2radN} = \frac{F_{2rad100}}{\sqrt[3]{\frac{n_{2m^*}}{100\text{ tr/min}}}} \quad M_{2kN} = \frac{M_{2k100}}{\sqrt[3]{\frac{n_{2m^*}}{100\text{ tr/min}}}}$$

Consultez le tableau Charges admissibles exercées sur l'arbre dans le présent chapitre pour connaître les valeurs de  $F_{2ax100}$ ,  $F_{2rad100}$  et  $M_{2k100}$ .

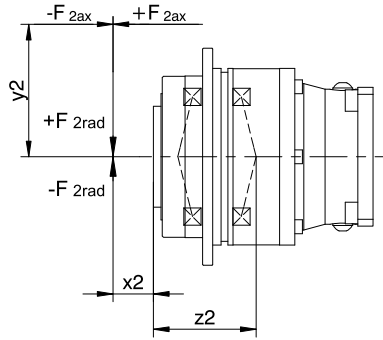


Fig. 3: Points d'application de force

Vous pouvez déterminer les forces radiales admissibles à partir du couple de décrochage admissible  $M_{2kN}$  et  $M_{2k,acc}$ . Les forces radiales disponibles ne doivent en aucun cas dépasser les forces radiales admissibles. Les forces radiales admissibles se rapportent à l'extrémité de l'extrémité d'arbre ( $x_2 = 0$ ).

$$M_{2k,acc} = \frac{2 \cdot F_{2ax} \cdot y_2 + F_{2rad,acc} \cdot (x_2 + z_2)}{1000}$$

Dans le cas d'applications avec plusieurs forces axiales et/ou radiales, vous devez additionner les forces vectoriellement.

En mode ARRÊT D'URGENCE CONTRÔLÉ (max. 1000 charges alternées), vous pouvez multiplier les forces admissibles et les couples pour  $F_{2ax100}$ ,  $F_{2rad100}$  et  $M_{2k100}$  par le facteur 2.

Par ailleurs, tenez compte du calcul des valeurs équivalentes :

$$M_{2k,eq} = \sqrt[3]{\frac{|n_{2m,1}| \cdot t_{1*} \cdot |M_{2k,acc,1}|^3 + \dots + |n_{2m,n}| \cdot t_{n*} \cdot |M_{2k,acc,n}|^3}{|n_{2m,1}| \cdot t_{1*} + \dots + |n_{2m,n}| \cdot t_{n*}}}$$

$$F_{2rad,eq} = \sqrt[3]{\frac{|n_{2m,1}| \cdot t_{1*} \cdot |F_{2rad,acc,1}|^3 + \dots + |n_{2m,n}| \cdot t_{n*} \cdot |F_{2rad,acc,n}|^3}{|n_{2m,1}| \cdot t_{1*} + \dots + |n_{2m,n}| \cdot t_{n*}}}$$

Les formules suivantes s'appliquent pour la durée de vie des roulements  $L_{10h}$  ( $ED_{10} \leq 40\%$ ) :

$$L_{10h} > 10000 \text{ h si } 1 < M_{2kN}/M_{2k*} < 1,25$$

$$L_{10h} > 20000 \text{ h si } 1,25 < M_{2kN}/M_{2k*} < 1,5$$

$$L_{10h} > 30000 \text{ h si } 1,5 < M_{2kN}/M_{2k*}$$

Pour une autre durée de mise en service, la formule suivante s'applique :

$$L_{10h} > L_{10h(ED_{10}=40\%)} \cdot \frac{40\%}{ED_{10}}$$

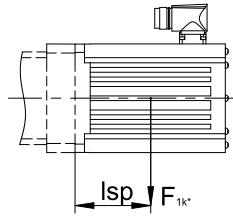


### 4.6.3 Couples de décrochage admissibles à l'entrée du réducteur

Lorsque vous montez le moteur dans une position de montage horizontale, vérifiez avant le montage sur un réducteur STOBER, si le couple de décrochage admissible à l'entrée du réducteur n'est pas dépassé. Vous trouverez des informations à ce sujet dans ce chapitre.

Calculez le couple de décrochage disponible de la manière suivante :

$$M_{1k^*} = F_{1k^*} \cdot l_{sp} \leq M_{1k}$$



Type	$M_{1k}$ [Nm]
PHQ431_ME	40
PHQ432_ME	20
PHQ531_ME	80
PHQ532_ME	40
PHQ731_ME	200
PHQ732_ME	80
PHQ733_ME	40
PHQ831_ME	400
PHQ832_ME	200
PHQ833_ME	80
PHQ942_ME	400
PHQ943_ME	200
PHQ1042_ME	800
PHQ1043_ME	400
PHQ1142_ME	1200
PHQ1143_ME	400
PHQ1242_ME	1800
PHQ1243_ME	800

Les valeurs s'appliquent également aux adaptateurs moteur MEL et MF.

### 4.6.4 Recommandation concernant les joints à lèvres radiaux

Pour une durée de mise en service > 60 % et à des températures ambiantes supérieures, nous recommandons des joints à lèvres radiaux FKM à la sortie.

Propriétés :

- Excellente résistance thermique
- Résistance élevée aux produits chimiques
- Excellente résistance au vieillissement
- Excellente résistance dans les huiles et les graisses
- Utilisation dans l'industrie agro-alimentaire, pharmaceutique et des boissons

#### Étanchéité garantie

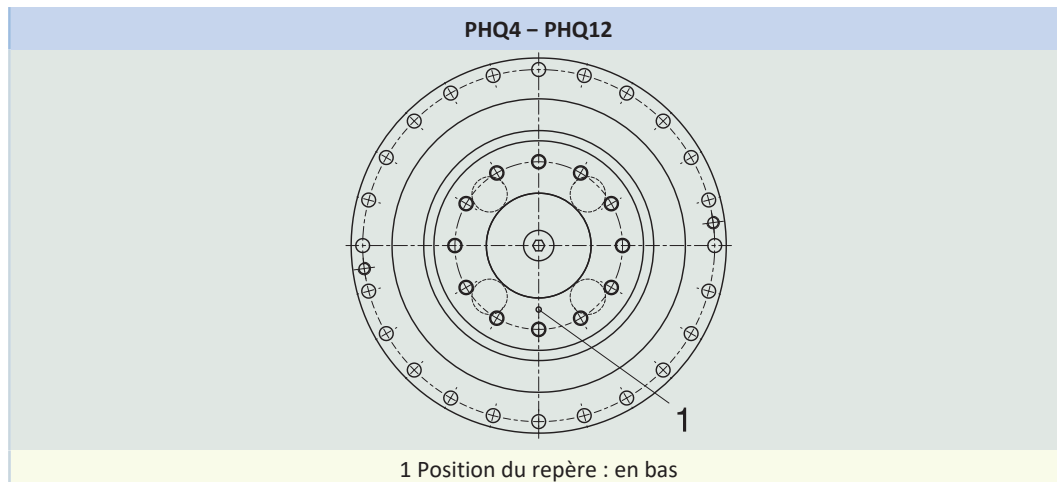
Nos réducteurs sont équipés de joints à lèvres radiaux de qualité supérieure dont l'étanchéité a été testée. Néanmoins, il est impossible d'exclure totalement une fuite pendant le temps de mission des réducteurs. Si vous utilisez les réducteurs avec des articles ne supportant pas les lubrifiants, vous devez prendre toutes les mesures qui s'imposent pour éviter un contact direct en cas de fuite.

## 4.6.5 Mode réversible

Afin de garantir la lubrification des engrenages mobiles en cas de mode réversible cyclique de  $\pm 20^\circ$  à  $\pm 90^\circ$  à la sortie, veuillez impérativement, en cas de montage horizontal du réducteur, à la position de l'arbre de sortie, comme le montrent les illustrations ci-dessous.

Les illustrations indiquent la position centrale du mode réversible.

Mode réversible cyclique  $\leq \pm 20^\circ$  sur demande.



Veuillez noter que le perçage peut différer selon la taille du réducteur planétaire.

## 4.7 Autre documentation

Vous trouverez d'autres documentations relatives au produit à l'adresse

<http://www.stoeber.de/fr/download>

Saisissez le n° ID de la documentation dans le champ Terme de recherche.

Documentation	N° ID
Instructions de service réducteurs, motoréducteurs PHQ43 – PHQ83, PHQ94 – PHQ124	443353_fr
Instructions de service des réducteurs planétaires antidéflagrants P/PA/PE/PH/PHA/PHQ/PHQA/PHV/PHVA	443030_fr
Informations sur les réducteurs antidéflagrants	441677_en

# 5 Réducteurs planétaires PHV

## Sommaire

5.1	Aperçu .....	76
5.2	Tableaux de sélection .....	77
5.3	Croquis cotés .....	78
5.4	Désignation de type.....	79
5.4.1	Plaque signalétique .....	80
5.5	Description du produit .....	80
5.5.1	Options d'entrée .....	80
5.5.2	Adaptateur moteur avec accouplement EasyAdapt (ME/MEL) .....	81
5.5.3	Conditions de montage .....	81
5.5.4	Lubrifiants .....	81
5.5.5	Autres caractéristiques du produit.....	81
5.5.6	Sens de rotation .....	82
5.6	Planification .....	82
5.6.1	Sélection de l'entraînement .....	83
5.6.2	Charges admissibles exercées sur l'arbre de sortie.....	85
5.6.3	Couples de décrochage admissibles à l'entrée du réducteur.....	86
5.6.4	Recommandation concernant les joints à lèvres radiaux .....	86
5.6.5	Mode réversible .....	87
5.7	Autre documentation .....	87



# 5

## Réducteurs planétaires

# PHV

### 5.1 Aperçu

Réducteurs planétaires de précision High-Performance

#### Caractéristiques

- Puissance volumique ★★★★★☆
- Jeu rotatif ★★★★★☆
- Gamme de prix €€€
- Charge exercée sur l'arbre ★★★★★
- Fonctionnement silencieux ★★★★★☆
- Rigidité en torsion ★★★★★☆
- Moment d'inertie de masse ★★★★★☆
- Denture hélicoïdale ✓
- Sans entretien ✓
- Montage universel ✓
- Fonctionnement continu sans refroidissement ✓
- Roulements de sortie rigides en raison de la pré-contrainte ✓
- Peut être monté facilement et en toute sécurité sur chaque moteur brushless synchrone ✓

Légende : ★☆☆☆☆ bon | ★★★★★ excellent  
 € Economy | €€€€€ Premium

#### Caractéristiques techniques

$i$	61 – 121
$M_{2acc}$	4250 – 7500 Nm
$\Delta\phi_2$	1 – 3 arcmin
$\eta_{get}$	90 %

## 5.2 Tableaux de sélection

Les caractéristiques techniques indiquées dans les tableaux de sélection sont applicables pour :

- Hauteurs d'installation jusqu'à 1000 m max. au-dessus du niveau de la mer
- Températures ambiantes de 0 à 40 °C
- Sans prise en compte de la puissance limite thermique

Vous trouverez le moment d'inertie de masse  $J_1$  pour des diamètres d'arbre du moteur inférieurs ainsi que toutes les caractéristiques techniques à l'adresse

<https://configurator.stoeber.de/fr-FR/>.

Vous trouverez une explication des symboles de formule au chapitre [▶ 18.1](#).

i	Type	$n_{1maxDB}$ [tr/min]	$n_{1maxZB}$ [tr/min]	$d_{MW}$ [mm]	$J_1$ [kgcm <sup>2</sup> ]	m [kg]	$\Delta\phi_2$ [arcmin]	$\Delta\phi_{2red}$ [arcmin]	$C_2$ [Nm/arcmin]	$L_{pA}$ [dB(A)]	$M_{2N}$ [Nm]	$M_{2acc}$ [Nm]	$M_{2accHT}$ [Nm]	$M_{2NOT}$ [Nm]
<b>PHV943 (<math>M_{2acc,max} = 4250</math> Nm)</b>														
61,00	PHV943_0610 ME	2500	4500	≤38	12	62	3,0	1,0	848	62	2500	4250	4250	9000
61,00	PHV943_0610 MEL	2500	4500	≤48	22	66	3,0	1,0	849	62	2500	4250	4250	9000
91,00	PHV943_0910 ME	2500	4500	≤38	8,7	62	3,0	1,0	837	62	2500	4250	4250	9000
91,00	PHV943_0910 MEL	2500	4500	≤48	19	66	3,0	1,0	838	62	2500	4250	4250	9000
121,0	PHV943_1210 ME	2500	4500	≤38	7,7	62	3,0	1,0	805	62	2500	4250	4250	9000
121,0	PHV943_1210 MEL	2500	4500	≤48	18	66	3,0	1,0	805	62	2500	4250	4250	9000
<b>PHV1043 (<math>M_{2acc,max} = 7500</math> Nm)</b>														
61,00	PHV1043_0610 ME	2500	4500	≤48	24	88	3,0	–	1368	63	4000	7500	–	15000
91,00	PHV1043_0910 ME	2500	4500	≤48	21	88	3,0	–	1341	63	4000	7500	–	15000

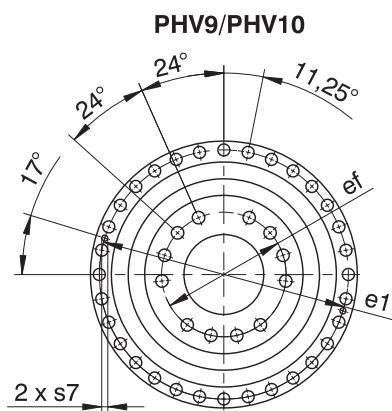
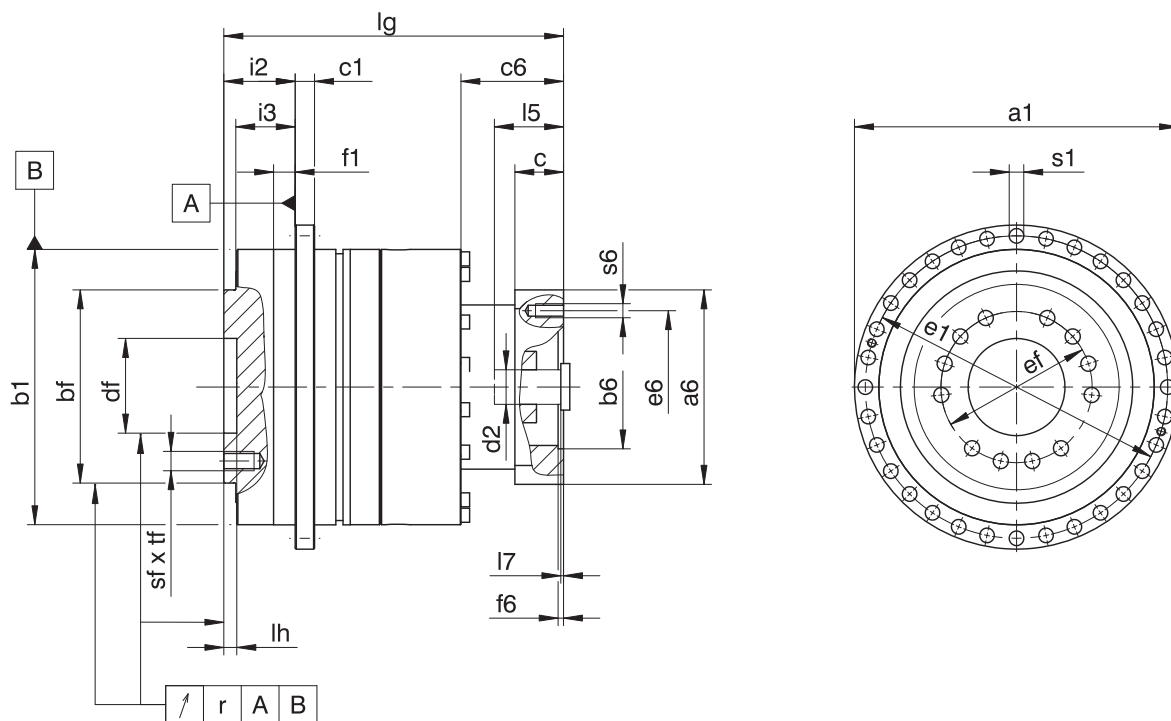
### 5.3 Croquis cotés

Ce chapitre contient les dimensions des réducteurs, ainsi que les dimensions à titre d'exemple des adaptateurs moteur montables.

Les dimensions indiquées peuvent dépasser les spécifications de la norme ISO 2768-mK en raison des tolérances de moulage ou de la somme des tolérances individuelles.

Sous réserve de modifications des dimensions en raison du perfectionnement technique.

Vous pouvez télécharger les modèles 3D de nos entraînements standard à l'adresse <https://configurator.stoeber.de/fr-FR/>.



**Dimensions réducteurs**

Type	Øa1	Øb1	Øbf	c1	Ødf	Øe1	Øef	f1	i2	i3	lh	r	Øs1	s7	sf	tf
PHV943	300	255 <sub>h7</sub>	180 <sub>h7</sub>	18	90 <sup>H6</sup>	280	140	20	66	55	12	0,030	13,5	M8	M16	24
PHV1043	330	285 <sub>h7</sub>	200 <sub>h7</sub>	20	95 <sup>H6</sup>	310	160	20	75	60	10	0,040	13,5	M10	M20	28

**Dimensions à titre d'exemple raccordement du moteur + longueur totale**

Type	Øb6	Øe6	Ød2max	l5	□a6	c	c6	f6	l7	lg	s6
PHV943_ME	130 <sup>H7</sup>	165	38	61	150	26	66,0	5,5	4,5	294	M10
PHV1043_ME	180 <sup>H7</sup>	215	48	83	204	35	80,5	5,5	8,5	344	M12

Vous trouverez les dimensions de raccordement du moteur à titre d'exemple pour l'adaptateur moteur ME dans le tableau ci-dessus. **Veillez noter que les dimensions c6, l5 et lg s'allongent en conséquence, lorsque la dimension c est plus longue, en fonction du moteur utilisé.**

Vous trouverez d'autres dimensions de raccordement du moteur pour l'adaptateur moteur ME et MEL dans notre STOEBER Configurator à l'adresse <https://configurator.stoeber.de/fr-FR/>. Vous pouvez télécharger ici directement un modèle 3D de votre entraînement.

## 5.4 Désignation de type

Ce chapitre vous explique la désignation de type et les options correspondantes.

Les autres informations relatives à la commande et n'apparaissant pas dans la désignation de type sont mentionnées à la fin du chapitre.

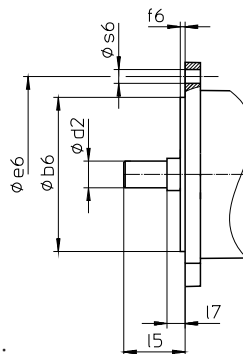
### Exemple de code

PHV	9	4	3	S	F	S	S	0910	ME
-----	---	---	---	---	---	---	---	------	----

### Explication

Code	Désignation	Modèle
PHV	Type	Réducteur planétaire
9	Taille	9 (exemple)
4	Génération	Génération 4
3	Rapports	À trois rapports
S	Carter	Standard
F	Arbre	Arbre à bride
S	Roulement	Roulement standard
S	Jeu rotatif	Standard
R		Réduit (PHV9)
0910	Indicateur de rapport de transmission (i x 10)	i = 91 (exemple)
ME	Adaptateur moteur	Adaptateur moteur avec accouplement EasyAdapt
MEL		Adaptateur moteur avec accouplement EasyAdapt pour moteurs de grande taille
MB <sup>1</sup>		Adaptateur moteur ServoStop avec frein

Pour compléter la désignation de type, indiquez, en plus, lors de votre commande :

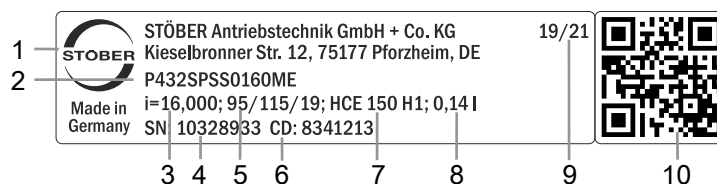


- Type de moteur ou dimensions du moteur :  
Pour la sélection du raccordement du moteur adapté, choisissez votre moteur ou les dimensions du raccordement du moteur dans le STOEGER Configurator à l'adresse <https://configurator.stoeber.de/fr-FR/>.
- Pour les joints à lèvres radiaux NBR ou FKM à la sortie (option), voir chapitre [▶ 5.6.4]
- Si l'arbre de sortie tourne en mode réversible de  $\pm 20^\circ$  à  $\pm 90^\circ$  et s'il est monté à l'horizontale, voir chapitre [▶ 5.6.5]
- PHV9 – PHV10 : double étanchéité pour l'adaptateur moteur (option)
- Insert pour clé à douille pour le montage du moteur sur le réducteur au moyen de l'adaptateur moteur ME/MEL (option)

<sup>1</sup> Vous trouverez de plus amples détails dans le catalogue ServoStop Servoréducteurs avec frein ID 443234.

## 5.4.1 Plaque signalétique

La plaque signalétique d'un réducteur est expliquée à travers un exemple illustré dans la figure suivante.



Code	Désignation
1	Désignation du fabricant
2	Désignation de type
3	Rapport de réduction du réducteur
4	Numéro de série du réducteur
5	Dimensions de l'adaptateur moteur (diamètre du bord d'ajustage/cercle de trous/de l'arbre du moteur)
6	Données personnalisées
7	Spécifications du lubrifiant
8	Quantité de lubrifiant
9	Date de fabrication (année/semaine calendaire)
10	Code QR (lien vers les informations produit)

### 5.4.1.1 Documents afférents

Vous pouvez consulter ou télécharger les documents afférents au produit. Pour cela, lisez le numéro de série inscrit sur la plaque signalétique du produit et entrez-le sur Internet à l'adresse suivante :

<https://id.stober.com>

Une autre possibilité consiste à scanner le code QR sur la plaque signalétique du produit à l'aide d'un appareil mobile approprié pour créer un lien vers les documents afférents.

## 5.5 Description du produit

### 5.5.1 Options d'entrée

Adaptateur moteur pour le montage de moteurs brushless synchrones      Moteur brushless synchrone EZ



N° ID catalogue 443054\_fr



N° ID catalogue 442437\_fr

Vous trouverez les catalogues correspondants sous <http://www.stober.de/fr/download>

Dans le champ Terme de recherche, saisissez le n° ID du catalogue.



## 5.5.2 Adaptateur moteur avec accouplement EasyAdapt (ME/MEL)

Ce chapitre contient la description de l'accouplement EasyAdapt.

Propriétés :

- Montage du moteur facile et rapide
- Accouplement de serrage monobloc robuste avec vis d'expansion
- Moments d'inertie de masse minimaux pour une dynamique maximale
- Équilibré pour une marche douce, sans vibration, même à des vitesses de rotation élevées
- Grand choix de diamètres et de longueurs d'arbre du moteur
- Sans erreur grâce à un centrage précis du moteur
- En cas de jeu rotatif réduit, le roulement de l'arbre du moteur doit être exécuté axialement sans jeu



Fig. 1: Accouplement EasyAdapt

## 5.5.3 Conditions de montage

Les couples et forces indiqués dans ce catalogue de produits s'appliquent lorsque les conditions suivantes sont remplies :

- L'arbre à bride et le carter du réducteur sont fixés côté machine par des vis de la classe de résistance 12.9
- Les carters du réducteur sont adaptés au bord d'ajustage  $\varnothing b1$ . L'ajustement côté machine doit être H7.
- L'arbre à bride est adapté au bord d'ajustage  $\varnothing bf$  ou  $\varnothing df$  à l'aide du raccord

## 5.5.4 Lubrifiants

STOBER remplit les réducteurs avec le lubrifiant dont la quantité et le type sont indiqués sur la plaque signalétique.

Les lubrifiants destinés à une utilisation dans l'industrie alimentaire sont disponibles sur demande.

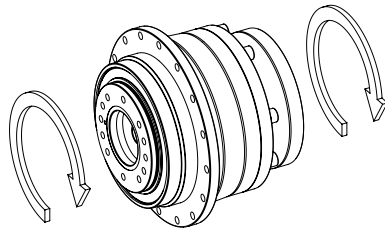
## 5.5.5 Autres caractéristiques du produit

Caractéristique	Valeur
Température max. admissible du réducteur (à la surface du réducteur)	$\leq 90$ °C
Laque	Noir RAL 9005
Modèle antidéflagrant selon Directive (ATEX) 2014/34/UE (option)	Livrable, voir document ID 441677_en
<b>Rendement :</b>	
$\eta_{\text{get}}$ à trois rapports	90 %
Degré de protection <sup>2</sup>	IP65

<sup>2</sup> Observez le degré de protection de tous les composants.

## 5.5.6 Sens de rotation

L'entrée et la sortie tournent dans le même sens.



## 5.6 Planification

Planifiez vos entraînements avec notre logiciel de conception SERVOSoft. Téléchargez SERVOSoft gratuitement à l'adresse <https://www.stoeber.de/fr/ServoSoft>.

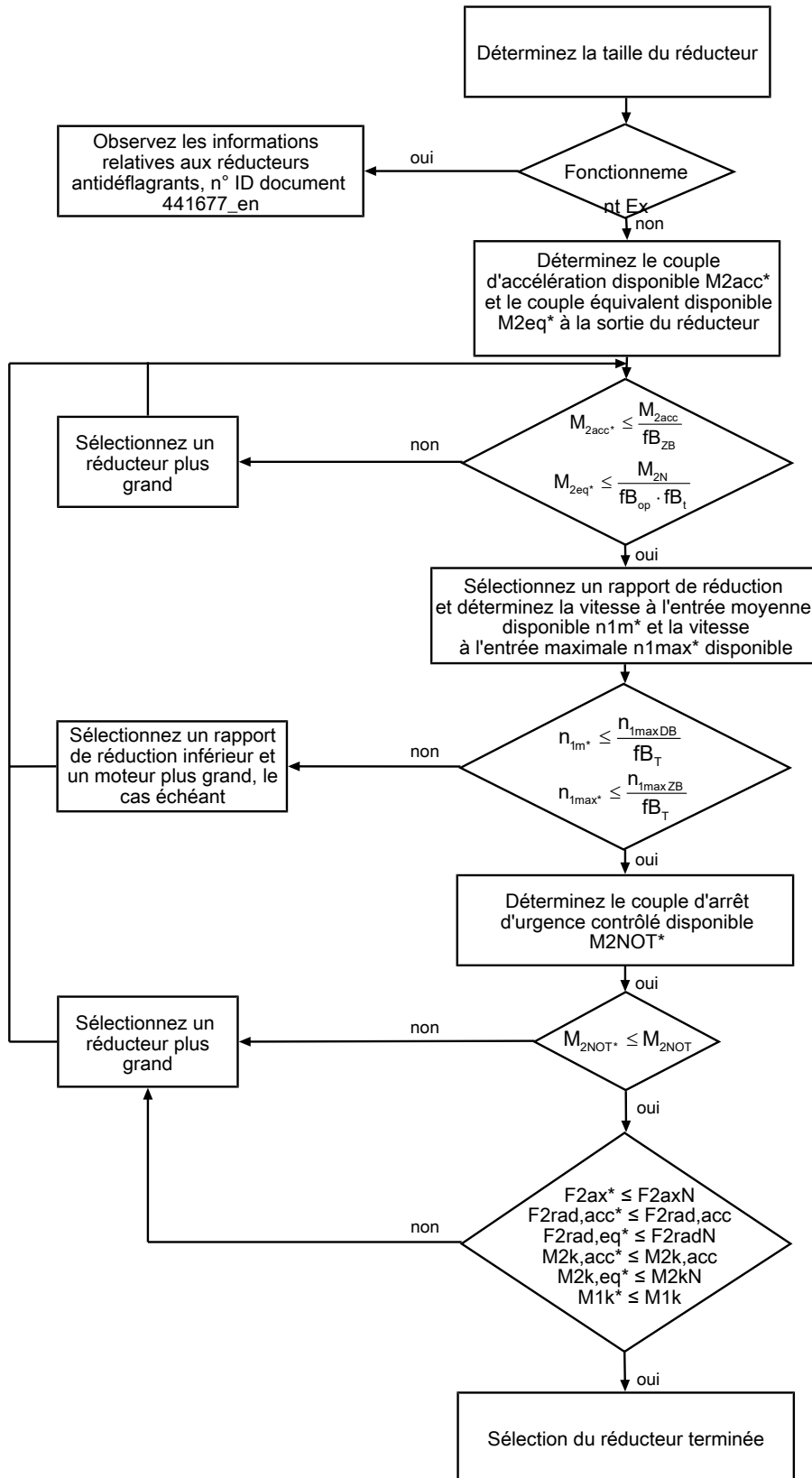
C'est la méthode de sélection de l'entraînement la plus confortable et la plus sûre, car elle permet de représenter et d'évaluer l'évolution complète du couple et de la vitesse de rotation de l'application sur la courbe caractéristique du motoréducteur.

Dans ce chapitre, seules des considérations de valeurs limites pour des points de fonctionnement concrets peuvent être faites pour la sélection manuelle de l'entraînement.

Vous trouverez une explication des symboles de formule au chapitre [► 18.1](#).

## 5.6.1 Sélection de l'entraînement

Les symboles des valeurs existant réellement dans l'application sont désignés par un \*.



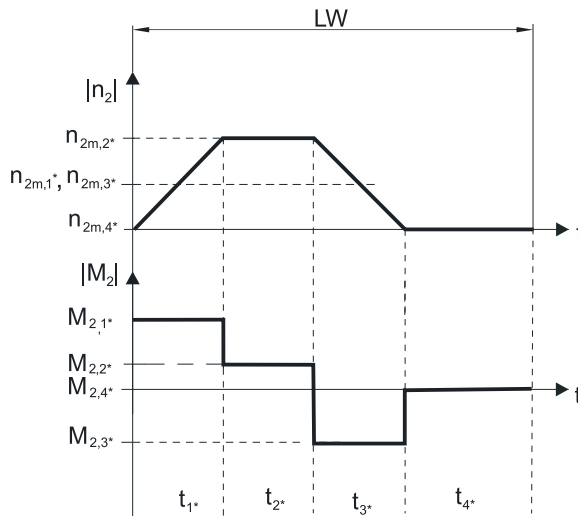
Calculez les forces et couples de décrochage dans le chapitre Charges admissibles exercées sur l'arbre.

Consultez les tableaux de sélection pour connaître les valeurs de  $i$ ,  $n_{1maxDB}$ ,  $n_{1maxZB}$ ,  $M_{2acc}$ ,  $M_{2NOT}$  et  $M_{2N}$ .

Consultez les tableaux correspondants dans ce chapitre pour connaître les valeurs  $fB_T$ ,  $fB_{op}$ ,  $fB_t$  et  $fB_{ZB}$ .

**Exemple de fonctionnement cyclique**

Les calculs suivants se rapportent à une représentation de la puissance mesurée à la sortie conformément à l'exemple suivant :



**Calcul du couple d'accélération maximal disponible**

$$M_{2acc*} = J_{tot} \cdot \frac{\Delta n_2}{9,55 \cdot \Delta t} + M_{L*}$$

**Calcul de la vitesse à l'entrée moyenne disponible**

$$n_{1m*} = n_{2m*} \cdot i$$

$$n_{2m*} = \frac{|n_{2m,1*}| \cdot t_{1*} + \dots + |n_{2m,n*}| \cdot t_{n*}}{t_{1*} + \dots + t_{n*}}$$

Si  $t_{1*} + \dots + t_{3*} \geq 6$  min, calculez  $n_{2m*}$  sans la pause  $t_{4*}$ .

Consultez les tableaux de sélection pour connaître les valeurs du rapport de réduction  $i$ .

**Calcul du couple d'arrêt d'urgence contrôlé disponible**

$$M_{2NOT*} = J_{tot} \cdot \frac{\Delta n_2}{9,55 \cdot \Delta t} + M_{L*}$$

**Calcul du couple équivalent disponible**

$$M_{2eq*} = \sqrt[3]{\frac{|n_{2m,1*}| \cdot t_{1*} \cdot |M_{2,1*}|^3 + \dots + |n_{2m,n*}| \cdot t_{n*} \cdot |M_{2,n*}|^3}{|n_{2m,1*}| \cdot t_{1*} + \dots + |n_{2m,n*}| \cdot t_{n*}}}$$

**Facteurs de service**

Mode d'exploitation	$fB_{op}$
Fonctionnement continu régulier	1,00
Fonctionnement cyclique	1,00
Fonctionnement cyclique, charge réversible	1,00
Durée de service	$fB_t$
Durée de service par jour $\leq 8$ h	1,00
Durée de service par jour $\leq 16$ h	1,15
Durée de service par jour $\leq 24$ h	1,20
Fonctionnement cyclique	$fB_{zB}$
$\leq 1000$ charges alternées/heure (LW/h)	1,00
$> 1000$ charges alternées/heure (LW/h)	1,15

Température		$f_{B_T}$
<b>Refroidissement moteur</b>		
<b>Température ambiante</b>		
Moteur avec ventilation forcée	$\leq 20\text{ °C}$	0,9
	$\leq 30\text{ °C}$	1,0
	$\leq 40\text{ °C}$	1,15
Moteur avec refroidissement par convection	$\leq 20\text{ °C}$	1,0
	$\leq 30\text{ °C}$	1,1
	$\leq 40\text{ °C}$	1,25

**Remarques**

- La température maximale admissible du réducteur  $\leq 90\text{ °C}$  ne doit en aucun cas être dépassée afin d'éviter tout endommagement du réducteur.

**5.6.2 Charges admissibles exercées sur l'arbre de sortie**

Les valeurs indiquées dans les tableaux pour les charges admissibles exercées sur l'arbre sont applicables pour :

- Les dimensions d'arbre conformes au catalogue
- Les vitesses à la sortie  $n_{2m^*} \leq 100\text{ tr/min}$  ( $F_{2axN} = F_{2ax100}$ ;  $F_{2radN} = F_{2rad100}$ ;  $M_{2kN} = M_{2k100}$ )
- Seulement si les forces radiales appliquées sur le réducteur sont étayées par ses bords d'ajustage (carter, arbre à bride)

**Charges admissibles exercées sur l'arbre**

Type	$z_2$ [mm]	$F_{2ax100}$ [N]	$F_{2rad100}$ [N]	$F_{2rad,acc}$ [N]	$M_{2k100}$ [Nm]	$M_{2k,acc}$ [Nm]	$C_{2k}$ [Nm/ arcmin]
PHV9	155,0	33000	48387	70968	7500	11000	7500
PHV10	171,0	50000	51462	73099	8800	12500	9500

Pour d'autres vitesses à la sortie, vous pouvez télécharger les diagrammes à l'adresse <https://configurator.stoeber.de/fr-FR/>.

Les formules suivantes s'appliquent pour les vitesses à la sortie  $n_{2m^*} > 100\text{ tr/min}$  :

$$F_{2axN} = \frac{F_{2ax100}}{\sqrt[3]{\frac{n_{2m^*}}{100\text{ tr/min}}}}$$

$$F_{2radN} = \frac{F_{2rad100}}{\sqrt[3]{\frac{n_{2m^*}}{100\text{ tr/min}}}}$$

$$M_{2kN} = \frac{M_{2k100}}{\sqrt[3]{\frac{n_{2m^*}}{100\text{ tr/min}}}}$$

Consultez le tableau Charges admissibles exercées sur l'arbre dans le présent chapitre pour connaître les valeurs de  $F_{2ax100}$ ,  $F_{2rad100}$  et  $M_{2k100}$ .

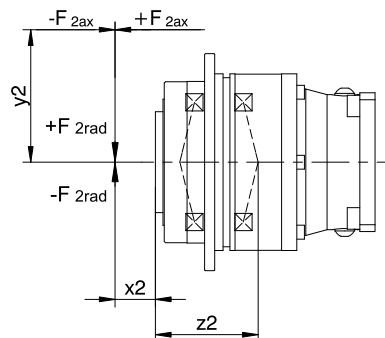


Fig. 2: Points d'application de force

Vous pouvez déterminer les forces radiales admissibles à partir du couple de décrochage admissible  $M_{2kN}$  et  $M_{2k,acc}$ . Les forces radiales disponibles ne doivent en aucun cas dépasser les forces radiales admissibles. Les forces radiales admissibles se rapportent à l'extrémité de l'extrémité d'arbre ( $x_2 = 0$ ).

$$M_{2k,acc} = \frac{2 \cdot F_{2ax} \cdot y_2 + F_{2rad,acc} \cdot (x_2 + z_2)}{1000}$$

Dans le cas d'applications avec plusieurs forces axiales et/ou radiales, vous devez additionner les forces vectoriellement.

En mode ARRÊT D'URGENCE CONTRÔLÉ (max. 1000 charges alternées), vous pouvez multiplier les forces admissibles et les couples pour  $F_{2ax100}$ ,  $F_{2rad100}$  et  $M_{2k100}$  par le facteur 2.

Par ailleurs, tenez compte du calcul des valeurs équivalentes :

$$M_{2k,eq*} = \sqrt[3]{\frac{|n_{2m,1*}| \cdot t_{1*} \cdot |M_{2k,acc,1*}|^3 + \dots + |n_{2m,n*}| \cdot t_{n*} \cdot |M_{2k,acc,n*}|^3}{|n_{2m,1*}| \cdot t_{1*} + \dots + |n_{2m,n*}| \cdot t_{n*}}}$$

$$F_{2rad,eq*} = \sqrt[3]{\frac{|n_{2m,1*}| \cdot t_{1*} \cdot |F_{2rad,acc,1*}|^3 + \dots + |n_{2m,n*}| \cdot t_{n*} \cdot |F_{2rad,acc,n*}|^3}{|n_{2m,1*}| \cdot t_{1*} + \dots + |n_{2m,n*}| \cdot t_{n*}}}$$

Les formules suivantes s'appliquent pour la durée de vie des roulements  $L_{10h}$  ( $ED_{10} \leq 40\%$ ) :

$$L_{10h} > 10000 \text{ h si } 1 < M_{2kN}/M_{2k*} < 1,25$$

$$L_{10h} > 20000 \text{ h si } 1,25 < M_{2kN}/M_{2k*} < 1,5$$

$$L_{10h} > 30000 \text{ h si } 1,5 < M_{2kN}/M_{2k*}$$

Pour une autre durée de mise en service, la formule suivante s'applique :

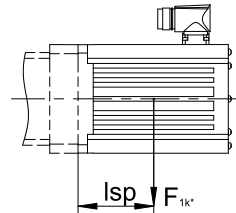
$$L_{10h} > L_{10h(ED_{10}=40\%)} \cdot \frac{40\%}{ED_{10}}$$

### 5.6.3 Couples de décrochage admissibles à l'entrée du réducteur

Lorsque vous montez le moteur dans une position de montage horizontale, vérifiez avant le montage sur un réducteur STOBBER, si le couple de décrochage admissible à l'entrée du réducteur n'est pas dépassé. Vous trouverez des informations à ce sujet dans ce chapitre.

Calculez le couple de décrochage disponible de la manière suivante :

$$M_{1k*} = F_{1k*} \cdot l_{sp} \leq M_{1k}$$



Type	$M_{1k}$ [Nm]
PHV943_ME	200
PHV1043_ME	400

Les valeurs s'appliquent également à l'adaptateur moteur MEL.

### 5.6.4 Recommandation concernant les joints à lèvres radiaux

Pour une durée de mise en service  $> 60\%$  et à des températures ambiantes supérieures, nous recommandons des joints à lèvres radiaux FKM à la sortie.

Propriétés :

- Excellente résistance thermique
- Résistance élevée aux produits chimiques
- Excellente résistance au vieillissement
- Excellente résistance dans les huiles et les graisses
- Utilisation dans l'industrie agro-alimentaire, pharmaceutique et des boissons

**Étanchéité garantie**

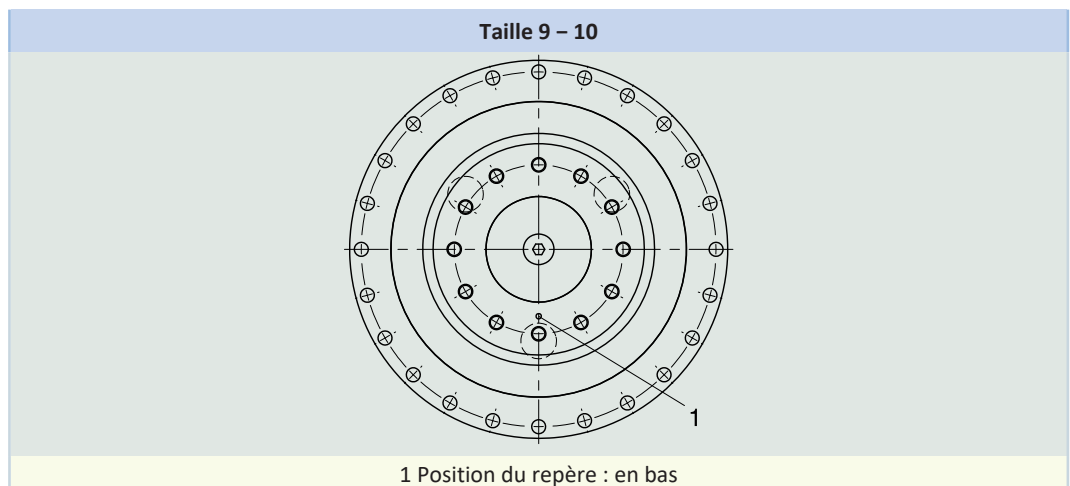
Nos réducteurs sont équipés de joints à lèvres radiaux de qualité supérieure dont l'étanchéité a été testée. Néanmoins, il est impossible d'exclure totalement une fuite pendant le temps de mission des réducteurs. Si vous utilisez les réducteurs avec des articles ne supportant pas les lubrifiants, vous devez prendre toutes les mesures qui s'imposent pour éviter un contact direct en cas de fuite.

**5.6.5 Mode réversible**

Afin de garantir la lubrification des engrenages mobiles en cas de mode réversible cyclique de  $\pm 20^\circ$  à  $\pm 90^\circ$  à la sortie, veuillez impérativement, en cas de montage horizontal du réducteur, à la position de l'arbre de sortie, comme le montrent les illustrations ci-dessous.

Les illustrations indiquent la position centrale du mode réversible.

Mode réversible cyclique  $\leq \pm 20^\circ$  sur demande.



Veuillez noter que le perçage peut différer selon la taille du réducteur planétaire.

**5.7 Autre documentation**

Vous trouverez d'autres documentations relatives au produit à l'adresse

<http://www.stoeber.de/fr/download>

Saisissez le n° ID de la documentation dans le champ Terme de recherche.

Documentation	N° ID
Instructions de service réducteurs, motoréducteurs PHV94 – PHV104	443355_fr
Instructions de service des réducteurs planétaires antidéflagrants P/PA/PE/PH/PHA/PHQ/PHQA/PHV/PHVA	443030_fr
Informations sur les réducteurs antidéflagrants	441677_en





# 6 Réducteurs planétaires PE

## Sommaire

6.1	Aperçu .....	90
6.2	Tableaux de sélection .....	91
6.3	Croquis cotés .....	93
6.3.1	Modèle d'arbre P (arbre plein avec clavette).....	94
6.4	Désignation de type.....	95
6.4.1	Plaque signalétique .....	96
6.5	Description du produit .....	96
6.5.1	Options d'entrée .....	96
6.5.2	Adaptateur moteur avec accouplement EasyAdapt (ME/MEL) .....	97
6.5.3	Conditions de montage .....	97
6.5.4	Lubrifiants .....	97
6.5.5	Autres caractéristiques du produit.....	97
6.5.6	Sens de rotation .....	98
6.6	Planification .....	98
6.6.1	Sélection de l'entraînement .....	99
6.6.2	Charges admissibles exercées sur l'arbre de sortie.....	101
6.6.3	Couples de décrochage admissibles à l'entrée du réducteur.....	102
6.6.4	Étanchéité .....	103
6.7	Autres documentations.....	103



# 6

## Réducteurs planétaires

PE

### 6.1 Aperçu

Réducteurs planétaires à denture hélicoïdale à prix avantageux

#### Caractéristiques

- Puissance volumique ★★☆☆☆
- Jeu rotatif ★★☆☆☆
- Gamme de prix €
- Charge exercée sur l'arbre ★★☆☆☆
- Fonctionnement silencieux ★★☆☆☆
- Rigidité en torsion ★★☆☆☆
- Moment d'inertie de masse ★★☆☆☆
- Denture hélicoïdale ✓
- Sans entretien ✓
- Montage universel ✓
- Joint sans contact à l'entrée ✓
- Peut être monté facilement et en toute sécurité sur chaque moteur brushless synchrone ✓

Légende : ★☆☆☆☆ bon | ★★★★★ excellent  
 € Economy | €€€€€ Premium

#### Caractéristiques techniques

$i$	3 – 100
$M_{2acc}$	17 – 250 Nm
$\Delta\phi_2$	8 – 13 arcmin
$\eta_{get}$	95 – 97 %

## 6.2 Tableaux de sélection

Les caractéristiques techniques indiquées dans les tableaux de sélection sont applicables pour :

- Hauteurs d'installation jusqu'à 1000 m max. au-dessus du niveau de la mer
- Températures ambiantes de 0 à 40 °C
- Sans prise en compte de la puissance limite thermique

Vous trouverez le moment d'inertie de masse  $J_1$  pour des diamètres d'arbre du moteur inférieurs ainsi que toutes les caractéristiques techniques à l'adresse

<https://configurator.stoeber.de/fr-FR/>.

Vous trouverez une explication des symboles de formule au chapitre [18.1](#).

i	Type	$n_{1maxDB}$ [tr/min]	$n_{1maxZB}$ [tr/min]	$d_{MW}$ [mm]	$J_1$ [kgcm <sup>2</sup> ]	m [kg]	$\Delta\varphi_2$ [arcmin]	$C_2$ [Nm/arcmin]	$L_{pA}$ [dB(A)]	$M_{2N}$ [Nm]	$M_{2acc}$ [Nm]	$M_{2NOT}$ [Nm]
<b>PE221 (<math>M_{2acc,max} = 20 \text{ Nm}</math>)</b>												
4,000	PE221_0040 ME	4000	8000	≤14	0,12	0,9	10,0	1,4	60	8,0	20	32
4,000	PE221_0040 MEL	4000	8000	≤19	0,41	1,3	10,0	1,4	60	8,0	20	32
5,000	PE221_0050 ME	4000	8000	≤14	0,11	0,9	10,0	1,4	58	8,0	20	32
5,000	PE221_0050 MEL	4000	8000	≤19	0,40	1,3	10,0	1,4	58	8,0	20	32
7,000	PE221_0070 ME	4500	8000	≤14	0,10	0,9	10,0	1,3	56	8,0	18	32
7,000	PE221_0070 MEL	4500	8000	≤19	0,39	1,3	10,0	1,3	56	8,0	18	32
10,00	PE221_0100 ME	4500	8000	≤14	0,10	0,9	10,0	1,2	54	8,0	17	32
10,00	PE221_0100 MEL	4500	8000	≤19	0,39	1,3	10,0	1,2	54	8,0	17	32
<b>PE222 (<math>M_{2acc,max} = 20 \text{ Nm}</math>)</b>												
16,00	PE222_0160 ME	4000	8000	≤14	0,14	1,4	13,0	1,4	60	10	19	32
16,00	PE222_0160 MEL	4000	8000	≤19	0,42	1,8	13,0	1,4	60	10	19	32
20,00	PE222_0200 ME	4000	8000	≤14	0,12	1,4	13,0	1,4	60	10	20	32
20,00	PE222_0200 MEL	4000	8000	≤19	0,41	1,8	13,0	1,4	60	10	20	32
25,00	PE222_0250 ME	4000	8000	≤14	0,12	1,4	13,0	1,4	59	10	20	32
25,00	PE222_0250 MEL	4000	8000	≤19	0,41	1,8	13,0	1,4	59	10	20	32
28,00	PE222_0280 ME	4000	8000	≤14	0,11	1,4	13,0	1,4	59	10	19	32
28,00	PE222_0280 MEL	4000	8000	≤19	0,40	1,8	13,0	1,4	59	10	19	32
35,00	PE222_0350 ME	4000	8000	≤14	0,11	1,4	13,0	1,4	58	10	20	32
35,00	PE222_0350 MEL	4000	8000	≤19	0,40	1,8	13,0	1,4	58	10	20	32
40,00	PE222_0400 ME	4500	8000	≤14	0,10	1,4	13,0	1,4	58	10	19	32
40,00	PE222_0400 MEL	4500	8000	≤19	0,39	1,8	13,0	1,4	58	10	19	32
50,00	PE222_0500 ME	4500	8000	≤14	0,10	1,4	13,0	1,4	57	10	20	32
50,00	PE222_0500 MEL	4500	8000	≤19	0,39	1,8	13,0	1,4	57	10	20	32
70,00	PE222_0700 ME	4500	8000	≤14	0,10	1,4	13,0	1,3	56	10	18	32
70,00	PE222_0700 MEL	4500	8000	≤19	0,39	1,8	13,0	1,3	56	10	18	32
100,0	PE222_1000 ME	4500	8000	≤14	0,10	1,4	13,0	1,2	55	10	17	32
100,0	PE222_1000 MEL	4500	8000	≤19	0,39	1,8	13,0	1,2	55	10	17	32
<b>PE321 (<math>M_{2acc,max} = 53 \text{ Nm}</math>)</b>												
3,000	PE321_0030 ME	3500	6000	≤19	0,56	2,0	8,0	3,4	62	21	40	80
3,000	PE321_0030 MEL	3500	6000	≤24	0,99	2,5	8,0	3,4	62	21	40	80
4,000	PE321_0040 ME	3700	7000	≤19	0,47	2,0	8,0	4,3	61	24	46	90
4,000	PE321_0040 MEL	3700	7000	≤24	0,90	2,5	8,0	4,3	61	24	46	90
5,000	PE321_0050 ME	3700	7000	≤19	0,44	2,0	8,0	4,4	59	25	53	90
5,000	PE321_0050 MEL	3700	7000	≤24	0,87	2,5	8,0	4,4	59	25	53	90
7,000	PE321_0070 ME	4000	7000	≤19	0,41	2,0	8,0	4,1	57	26	50	90
7,000	PE321_0070 MEL	4000	7000	≤24	0,84	2,5	8,0	4,1	57	26	50	90
10,00	PE321_0100 ME	4000	7000	≤19	0,40	2,0	8,0	3,7	55	26	48	90
10,00	PE321_0100 MEL	4000	7000	≤24	0,83	2,5	8,0	3,7	55	26	48	90
<b>PE322 (<math>M_{2acc,max} = 50 \text{ Nm}</math>)</b>												
16,00	PE322_0160 ME	4000	8000	≤14	0,16	2,4	10,0	4,0	61	30	45	90
16,00	PE322_0160 MEL	4000	8000	≤19	0,45	2,8	10,0	4,0	61	30	45	90
20,00	PE322_0200 ME	4000	8000	≤14	0,16	2,4	10,0	4,0	61	30	50	90
20,00	PE322_0200 MEL	4000	8000	≤19	0,44	2,8	10,0	4,0	61	30	50	90
25,00	PE322_0250 ME	4000	8000	≤14	0,13	2,4	10,0	4,2	60	30	50	90
25,00	PE322_0250 MEL	4000	8000	≤19	0,42	2,8	10,0	4,2	60	30	50	90
28,00	PE322_0280 ME	4000	8000	≤14	0,12	2,4	10,0	4,0	60	30	44	88
28,00	PE322_0280 MEL	4000	8000	≤19	0,40	2,8	10,0	4,0	60	30	44	88
35,00	PE322_0350 ME	4000	8000	≤14	0,11	2,4	10,0	4,2	59	30	50	90
35,00	PE322_0350 MEL	4000	8000	≤19	0,40	2,8	10,0	4,2	59	30	50	90
40,00	PE322_0400 ME	4500	8000	≤14	0,10	2,4	10,0	3,9	59	30	44	88
40,00	PE322_0400 MEL	4500	8000	≤19	0,39	2,8	10,0	3,9	59	30	44	88
50,00	PE322_0500 ME	4500	8000	≤14	0,10	2,4	10,0	4,1	58	30	50	90
50,00	PE322_0500 MEL	4500	8000	≤19	0,39	2,8	10,0	4,1	58	30	50	90

6.2 Tableaux de sélection 6 Réducteurs planétaires PE

i	Type	n <sub>1maxDB</sub> [tr/min]	n <sub>1maxZB</sub> [tr/min]	d <sub>MW</sub> [mm]	J <sub>1</sub> [kgcm <sup>2</sup> ]	m [kg]	Δφ <sub>2</sub> [arcmin]	C <sub>2</sub> [Nm/arcmin]	L <sub>pA</sub> [dB(A)]	M <sub>2N</sub> [Nm]	M <sub>2acc</sub> [Nm]	M <sub>2NOT</sub> [Nm]
<b>PE322 (M<sub>2acc,max</sub> = 50 Nm)</b>												
70,00	PE322_0700 ME	4500	8000	≤14	0,10	2,4	10,0	4,0	57	30	50	90
70,00	PE322_0700 MEL	4500	8000	≤19	0,39	2,8	10,0	4,0	57	30	50	90
100,0	PE322_1000 ME	4500	8000	≤14	0,10	2,4	10,0	3,6	56	30	48	90
100,0	PE322_1000 MEL	4500	8000	≤19	0,39	2,8	10,0	3,6	56	30	48	90
<b>PE421 (M<sub>2acc,max</sub> = 109 Nm)</b>												
3,000	PE421_0030 ME	3000	5500	≤24	1,4	3,8	8,0	12	64	45	90	180
3,000	PE421_0030 MEL	3000	5500	≤32	3,0	4,7	8,0	12	64	45	90	180
4,000	PE421_0040 ME	3400	6000	≤24	1,1	3,8	8,0	14	63	55	100	200
4,000	PE421_0040 MEL	3400	6000	≤32	2,7	4,7	8,0	14	63	55	100	200
5,000	PE421_0050 ME	3400	6000	≤24	1,0	3,8	8,0	14	61	56	109	200
5,000	PE421_0050 MEL	3400	6000	≤32	2,6	4,7	8,0	14	61	56	109	200
7,000	PE421_0070 ME	3600	6000	≤24	0,91	3,8	8,0	12	59	60	100	200
7,000	PE421_0070 MEL	3600	6000	≤32	2,5	4,7	8,0	12	59	60	100	200
10,00	PE421_0100 ME	3600	6000	≤24	0,87	3,8	8,0	10	57	60	92	184
10,00	PE421_0100 MEL	3600	6000	≤32	2,5	4,7	8,0	10	57	60	92	184
<b>PE422 (M<sub>2acc,max</sub> = 104 Nm)</b>												
16,00	PE422_0160 ME	3700	7000	≤19	0,52	4,6	10,0	13	63	65	95	190
16,00	PE422_0160 MEL	3700	7000	≤24	0,95	5,1	10,0	13	63	65	95	190
20,00	PE422_0200 ME	3700	7000	≤19	0,51	4,6	10,0	13	63	65	104	200
20,00	PE422_0200 MEL	3700	7000	≤24	0,94	5,1	10,0	13	63	65	104	200
25,00	PE422_0250 ME	3700	7000	≤19	0,47	4,6	10,0	13	62	65	103	200
25,00	PE422_0250 MEL	3700	7000	≤24	0,90	5,1	10,0	13	62	65	103	200
28,00	PE422_0280 ME	4000	7000	≤19	0,43	4,6	10,0	13	62	65	95	190
28,00	PE422_0280 MEL	4000	7000	≤24	0,86	5,1	10,0	13	62	65	95	190
35,00	PE422_0350 ME	4000	7000	≤19	0,42	4,6	10,0	13	61	65	103	200
35,00	PE422_0350 MEL	4000	7000	≤24	0,85	5,1	10,0	13	61	65	103	200
40,00	PE422_0400 ME	4000	7000	≤19	0,41	4,6	10,0	13	61	65	95	190
40,00	PE422_0400 MEL	4000	7000	≤24	0,84	5,1	10,0	13	61	65	95	190
50,00	PE422_0500 ME	4000	7000	≤19	0,41	4,6	10,0	13	60	65	102	200
50,00	PE422_0500 MEL	4000	7000	≤24	0,83	5,1	10,0	13	60	65	102	200
70,00	PE422_0700 ME	4000	7000	≤19	0,42	4,6	10,0	10	59	65	90	180
70,00	PE422_0700 MEL	4000	7000	≤24	0,85	5,1	10,0	10	59	65	90	180
100,0	PE422_1000 ME	4000	7000	≤19	0,40	4,6	10,0	10	58	65	90	180
100,0	PE422_1000 MEL	4000	7000	≤24	0,83	5,1	10,0	10	58	65	90	180
<b>PE521 (M<sub>2acc,max</sub> = 250 Nm)</b>												
3,000	PE521_0030 ME	2500	4500	≤32	4,4	7,7	8,0	31	65	90	180	360
3,000	PE521_0030 MEL	2500	4500	≤38	7,9	8,8	8,0	31	65	90	180	360
4,000	PE521_0040 ME	2600	5000	≤32	3,5	7,7	8,0	35	64	130	250	500
4,000	PE521_0040 MEL	2600	5000	≤38	7,0	8,8	8,0	35	64	130	250	500
5,000	PE521_0050 ME	2600	5000	≤32	3,1	7,7	8,0	35	62	130	250	500
5,000	PE521_0050 MEL	2600	5000	≤38	6,6	8,8	8,0	35	62	130	250	500
7,000	PE521_0070 ME	2800	5000	≤32	2,8	7,7	8,0	32	60	130	250	500
7,000	PE521_0070 MEL	2800	5000	≤38	6,3	8,8	8,0	32	60	130	250	500
10,00	PE521_0100 ME	3000	5000	≤32	2,7	7,7	8,0	27	58	130	220	440
10,00	PE521_0100 MEL	3000	5000	≤38	6,2	8,8	8,0	27	58	130	220	440
<b>PE522 (M<sub>2acc,max</sub> = 250 Nm)</b>												
16,00	PE522_0160 ME	3400	6000	≤24	1,2	9,1	10,0	33	64	160	240	480
16,00	PE522_0160 MEL	3400	6000	≤32	2,8	10	10,0	33	64	160	240	480
20,00	PE522_0200 ME	3400	6000	≤24	1,2	9,1	10,0	33	64	160	250	500
20,00	PE522_0200 MEL	3400	6000	≤32	2,8	10	10,0	33	64	160	250	500
25,00	PE522_0250 ME	3400	6000	≤24	1,0	9,1	10,0	33	63	160	250	500
25,00	PE522_0250 MEL	3400	6000	≤32	2,7	10	10,0	33	63	160	250	500
28,00	PE522_0280 ME	3600	6000	≤24	0,95	9,1	10,0	33	63	160	240	480
28,00	PE522_0280 MEL	3600	6000	≤32	2,6	10	10,0	33	63	160	240	480
35,00	PE522_0350 ME	3600	6000	≤24	0,94	9,1	10,0	33	62	160	250	500
35,00	PE522_0350 MEL	3600	6000	≤32	2,5	10	10,0	33	62	160	250	500
40,00	PE522_0400 ME	3600	6000	≤24	0,89	9,1	10,0	33	62	160	240	480
40,00	PE522_0400 MEL	3600	6000	≤32	2,5	10	10,0	33	62	160	240	480
50,00	PE522_0500 ME	3600	6000	≤24	0,89	9,1	10,0	33	61	160	250	500
50,00	PE522_0500 MEL	3600	6000	≤32	2,5	10	10,0	33	61	160	250	500
70,00	PE522_0700 ME	3600	6000	≤24	0,93	9,1	10,0	27	60	160	220	440
70,00	PE522_0700 MEL	3600	6000	≤32	2,5	10	10,0	27	60	160	220	440
100,0	PE522_1000 ME	3600	6000	≤24	0,88	9,1	10,0	27	59	160	220	440
100,0	PE522_1000 MEL	3600	6000	≤32	2,5	10	10,0	27	59	160	220	440

## 6.3 Croquis cotés

Ce chapitre contient les dimensions des réducteurs, ainsi que les dimensions à titre d'exemple des adaptateurs moteur montables.

Les dimensions indiquées peuvent dépasser les spécifications de la norme ISO 2768-mK en raison des tolérances de moulage ou de la somme des tolérances individuelles.

Sous réserve de modifications des dimensions en raison du perfectionnement technique.

Vous pouvez télécharger les modèles 3D de nos entraînements standard à l'adresse <https://configurator.stoeber.de/fr-FR/>.

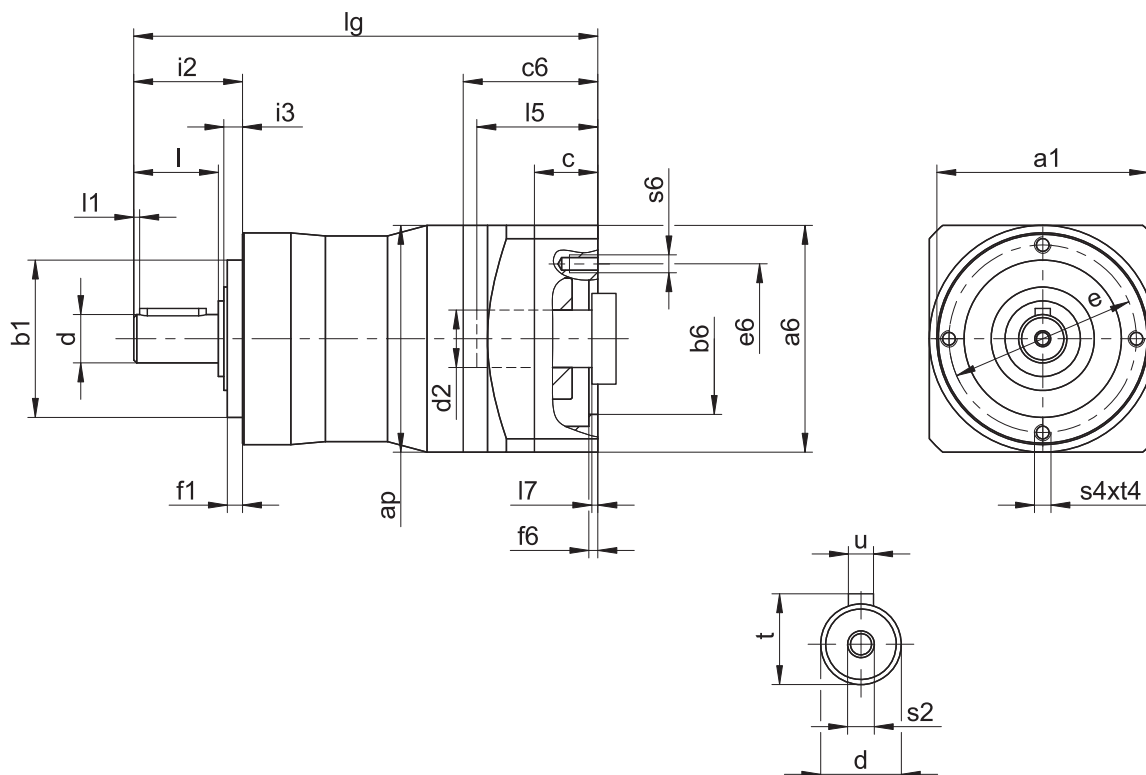
### Tolérances

Arbre plein	Tolérance
Ajustement	ISO k6
Clavettes	DIN 6885-1, forme haute A
Équilibrage	Avec demi-clavette

### Trous de centrage dans les arbres pleins conformément à la norme DIN 332-2, forme DR

Taille de filetage	M4	M5	M6	M8	M10	M12	M16	M20	M24
Profondeur de filetage [mm]	10	12,5	16	19	22	28	36	42	50

## 6.3.1 Modèle d'arbre P (arbre plein avec clavette)



## Dimensions réducteurs

Type	Øa1	ap	Øb1	Ød	Øe	f1	i2	i3	l	l1	s2	s4	t	t4	u
PE221	50	55	35 <sub>h6</sub>	12 <sub>k6</sub>	44	4	24,5	5,0	18	2	M4	M4	13,5	8	A4×4×14
PE222	50	55	35 <sub>h6</sub>	12 <sub>k6</sub>	44	4	24,5	5,0	18	2	M4	M4	13,5	8	A4×4×14
PE321	70	72	52 <sub>h6</sub>	16 <sub>k6</sub>	62	5	36,0	6,0	28	2	M5	M5	18,0	10	A5×5×22
PE322	70	75	52 <sub>h6</sub>	16 <sub>k6</sub>	62	5	36,0	6,0	28	2	M5	M5	18,0	10	A5×5×22
PE421	90	98	68 <sub>h6</sub>	22 <sub>k6</sub>	80	5	46,0	6,5	36	2	M8	M6	24,5	12	A6×6×32
PE422	90	100	68 <sub>h6</sub>	22 <sub>k6</sub>	80	5	46,0	6,5	36	2	M8	M6	24,5	12	A6×6×32
PE521	120	120	90 <sub>h6</sub>	32 <sub>k6</sub>	108	6	70,0	8,0	58	4	M12	M8	35,0	16	A10×8×50
PE522	120	120	90 <sub>h6</sub>	32 <sub>k6</sub>	108	6	70,0	8,0	58	4	M12	M8	35,0	16	A10×8×50

## Dimensions à titre d'exemple raccordement du moteur + longueur totale

Type	Øb6	Øe6	Ød2max	l5	□a6	c	c6	f6	l7	lg	s6
PE221_ME	40 <sup>H7</sup>	63	14	30	55	15	32,0	3,5	3,0	109,5	M5
PE222_ME	40 <sup>H7</sup>	63	14	30	55	15	32,0	3,5	3,0	141,5	M5
PE321_ME	60 <sup>H7</sup>	75	19	41	75	18	41,5	3,5	4,0	150,5	M5
PE322_ME	40 <sup>H7</sup>	63	14	30	55	15	32,0	3,5	3,0	168,0	M5
PE421_ME	95 <sup>H7</sup>	115	24	41	100	21	42,5	4,0	3,5	167,0	M8
PE422_ME	60 <sup>H7</sup>	75	19	41	75	18	41,5	3,5	4,0	204,0	M5
PE521_ME	110 <sup>H7</sup>	130	32	51	120	24	54,0	4,0	4,5	222,0	M8
PE522_ME	95 <sup>H7</sup>	115	24	41	100	21	42,5	4,0	3,5	251,0	M8

Vous trouverez les dimensions de raccordement du moteur à titre d'exemple pour l'adaptateur moteur ME dans le tableau ci-dessus. **Veillez noter que les dimensions c6, l5 et lg s'allongent en conséquence, lorsque la dimension c est plus longue, en fonction du moteur utilisé.**

Vous trouverez d'autres dimensions de raccordement du moteur pour l'adaptateur moteur ME et MEL dans notre STOEBER Configurator à l'adresse <https://configurator.stoeber.de/fr-FR/>. Vous pouvez télécharger ici directement un modèle 3D de votre entraînement.

## 6.4 Désignation de type

Ce chapitre explique la désignation de type et les options correspondantes.

Les autres informations relatives à la commande et n'apparaissant pas dans la désignation de type sont mentionnées à la fin du chapitre.

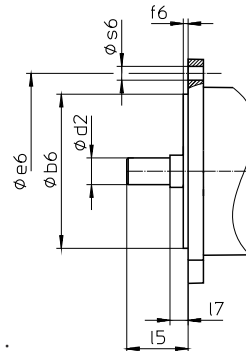
### Exemple de code

PE	4	2	2	S	P	S	S	0200	ME
----	---	---	---	---	---	---	---	------	----

### Explication

Code	Désignation	Modèle
PE	Type	Réducteur planétaire
4	Taille	4 (exemple)
2	Génération	Génération 2
1	Rapports	À un rapport
2		À deux rapports
S	Carter	Standard
P	Arbre	Arbre plein avec clavette
S	Roulement	Roulement standard
S	Jeu rotatif	Standard
0200	Indicateur de rapport de transmission (i x 10)	i = 20 (exemple)
ME	Adaptateur moteur	Adaptateur moteur avec accouplement EasyAdapt
MEL		Adaptateur moteur avec accouplement EasyAdapt pour moteurs de grande taille

Pour compléter la désignation de type, indiquez, en plus, lors de votre commande :



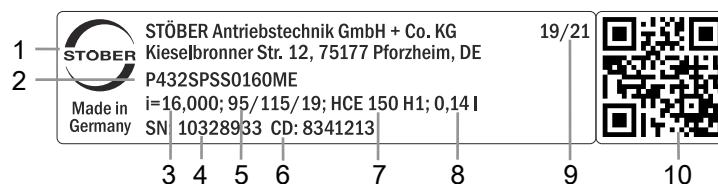
- Type de moteur ou dimensions du moteur :

Pour la sélection du raccordement du moteur adapté, choisissez votre moteur ou les dimensions du raccordement du moteur dans le STOBBER Configurator à l'adresse <https://configurator.stoeber.de/fr-FR/>.

- Insert pour clé à douille pour le montage du moteur sur le réducteur au moyen de l'adaptateur moteur ME/MEL (option)

## 6.4.1 Plaque signalétique

La plaque signalétique d'un réducteur est expliquée à travers un exemple illustré dans la figure suivante.



Code	Désignation
1	Désignation du fabricant
2	Désignation de type
3	Rapport de réduction du réducteur
4	Numéro de série du réducteur
5	Dimensions de l'adaptateur moteur (diamètre du bord d'ajustage/cercle de trous/de l'arbre du moteur)
6	Données personnalisées
7	Spécifications du lubrifiant
8	Quantité de lubrifiant
9	Date de fabrication (année/semaine calendaire)
10	Code QR (lien vers les informations produit)

### 6.4.1.1 Documents afférents

Vous pouvez consulter ou télécharger les documents afférents au produit. Pour cela, lisez le numéro de série inscrit sur la plaque signalétique du produit et entrez-le sur Internet à l'adresse suivante :

<https://id.stober.com>

Une autre possibilité consiste à scanner le code QR sur la plaque signalétique du produit à l'aide d'un appareil mobile approprié pour créer un lien vers les documents afférents.

## 6.5 Description du produit

### 6.5.1 Options d'entrée

Adaptateur moteur ME pour le montage de moteurs brushless synchrones



N° ID catalogue 443054\_fr

Moteur brushless synchrone EZ



N° ID catalogue 442437\_fr

Moteur Lean LM



N° ID catalogue 443016\_fr

Vous trouverez les catalogues correspondants sous <http://www.stober.de/fr/download>

Dans le champ Terme de recherche, saisissez le n° ID du catalogue.



## 6.5.2 Adaptateur moteur avec accouplement EasyAdapt (ME/MEL)

Ce chapitre contient la description de l'accouplement EasyAdapt.

### Propriétés :

- Montage du moteur facile et rapide
- Accouplement de serrage monobloc robuste avec vis d'expansion
- Moments d'inertie de masse minimaux pour une dynamique maximale
- Équilibré pour une marche douce, sans vibration, même à des vitesses de rotation élevées
- Grand choix de diamètres et de longueurs d'arbre du moteur
- Sans erreur grâce à un centrage précis du moteur
- En cas de jeu rotatif réduit, le roulement de l'arbre du moteur doit être exécuté axialement sans jeu



Fig. 1: Accouplement EasyAdapt

## 6.5.3 Conditions de montage

Les couples et forces indiqués ne s'appliquent que pour une fixation des réducteurs côté machine par des vis de classe de résistance 10.9. Par ailleurs, les carters du réducteur doivent être adaptés au niveau du bord d'ajustage. L'ajustement côté machine doit être H7.

## 6.5.4 Lubrifiants

STOBER remplit les réducteurs avec le lubrifiant dont la quantité et le type sont indiqués sur la plaque signalétique.

Les lubrifiants destinés à une utilisation dans l'industrie alimentaire sont disponibles sur demande.

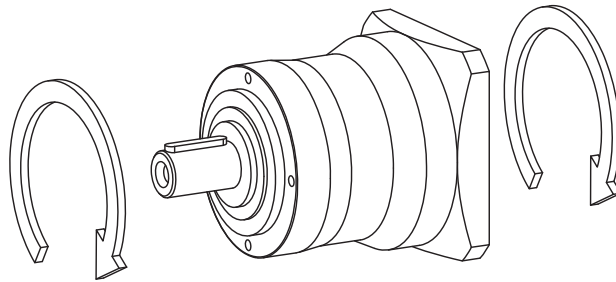
## 6.5.5 Autres caractéristiques du produit

Caractéristique	Valeur
Température max. admissible du réducteur (à la surface du réducteur)	≤ 80 °C
Laque	Noir RAL 9005
Modèle antidéflagrant selon Directive (ATEX) 2014/34/UE (option)	Livrable, voir document ID 441677_en
<b>Rendement :</b>	
$\eta_{\text{get}}$ à un rapport	97 %
$\eta_{\text{get}}$ à deux rapports	95 %
Degré de protection <sup>1</sup>	IP64

<sup>1</sup> Observez le degré de protection de tous les composants.

## 6.5.6 Sens de rotation

L'entrée et la sortie tournent dans le même sens.



## 6.6 Planification

Planifiez vos entraînements avec notre logiciel de conception SERVOSoft. Téléchargez SERVOSoft gratuitement à l'adresse <https://www.stoeber.de/fr/ServoSoft>.

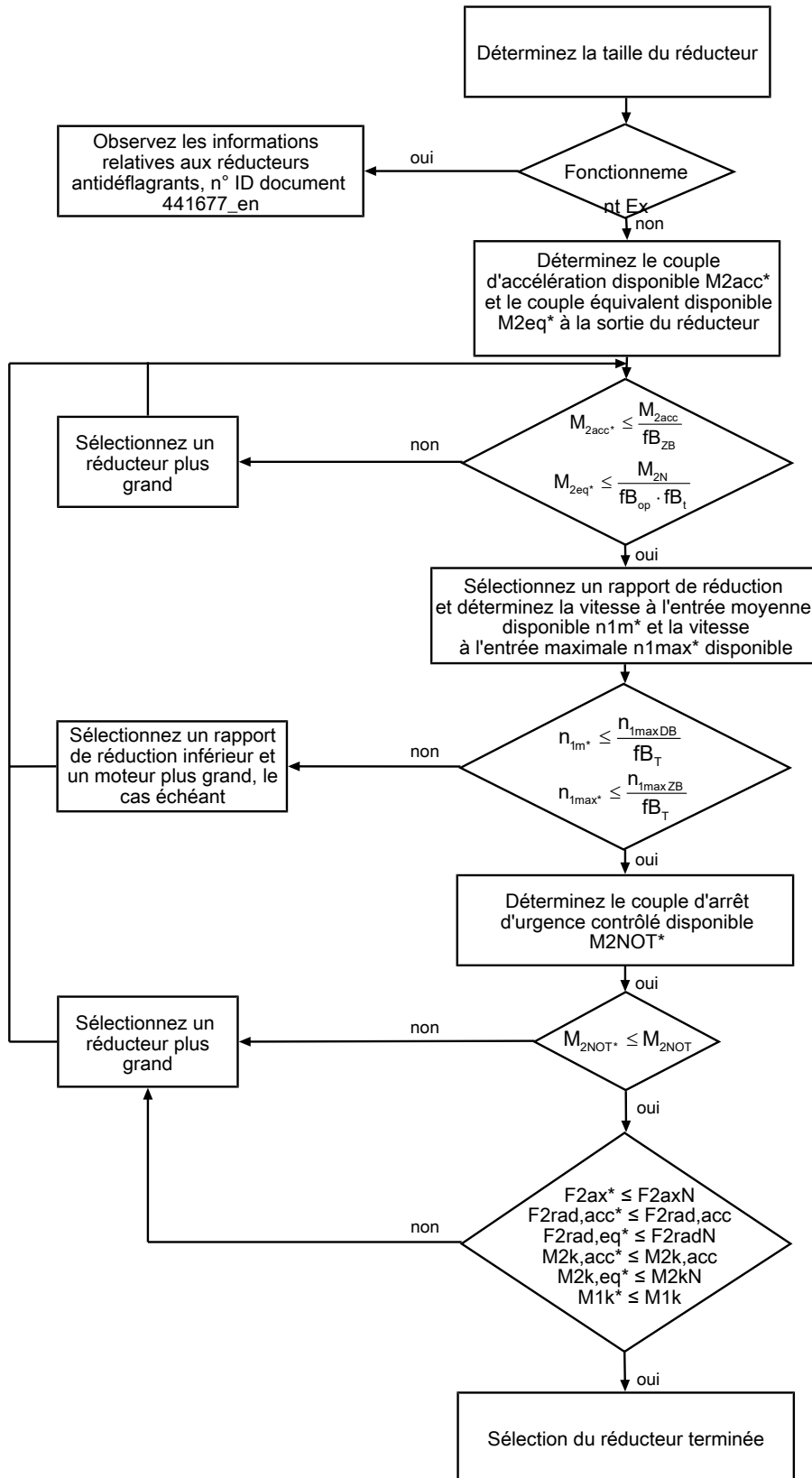
C'est la méthode de sélection de l'entraînement la plus confortable et la plus sûre, car elle permet de représenter et d'évaluer l'évolution complète du couple et de la vitesse de rotation de l'application sur la courbe caractéristique du motoréducteur.

Dans ce chapitre, seules des considérations de valeurs limites pour des points de fonctionnement concrets peuvent être faites pour la sélection manuelle de l'entraînement.

Vous trouverez une explication des symboles de formule au chapitre [18.1](#).

## 6.6.1 Sélection de l'entraînement

Les symboles des valeurs existant réellement dans l'application sont désignés par un \*.



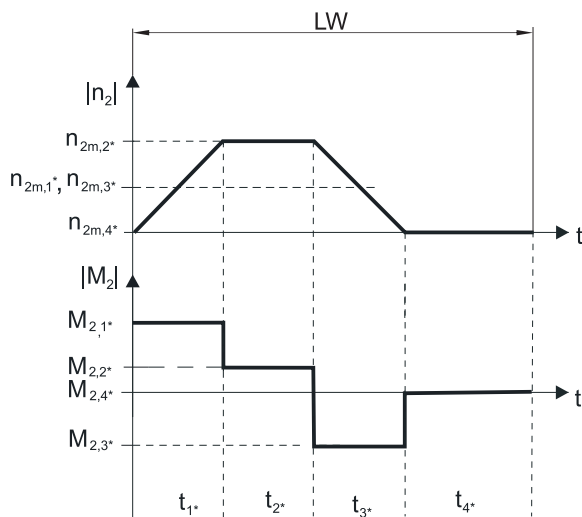
Calculez les forces et couples de décrochage dans le chapitre Charges admissibles exercées sur l'arbre.

Consultez les tableaux de sélection pour connaître les valeurs de  $i$ ,  $n_{1maxDB}$ ,  $n_{1maxZB}$ ,  $M_{2acc}$ ,  $M_{2NOT}$  et  $M_{2N}$ .

Consultez les tableaux correspondants dans ce chapitre pour connaître les valeurs  $fB_T$ ,  $fB_{op}$ ,  $fB_t$  et  $fB_{ZB}$ .

**Exemple de fonctionnement cyclique**

Les calculs suivants se rapportent à une représentation de la puissance mesurée à la sortie conformément à l'exemple suivant :



**Calcul du couple d'accélération maximal disponible**

$$M_{2acc*} = J_{tot} \cdot \frac{\Delta n_2}{9,55 \cdot \Delta t} + M_{L*}$$

**Calcul de la vitesse à l'entrée moyenne disponible**

$$n_{1m*} = n_{2m*} \cdot i$$

$$n_{2m*} = \frac{|n_{2m,1*}| \cdot t_{1*} + \dots + |n_{2m,n*}| \cdot t_{n*}}{t_{1*} + \dots + t_{n*}}$$

Si  $t_{1*} + \dots + t_{3*} \geq 6 \text{ min}$ , calculez  $n_{2m*}$  sans la pause  $t_{4*}$ .

Consultez les tableaux de sélection pour connaître les valeurs du rapport de réduction  $i$ .

**Calcul du couple d'arrêt d'urgence contrôlé disponible**

$$M_{2NOT*} = J_{tot} \cdot \frac{\Delta n_2}{9,55 \cdot \Delta t} + M_{L*}$$

**Calcul du couple équivalent disponible**

$$M_{2eq*} = \sqrt[3]{\frac{|n_{2m,1*}| \cdot t_{1*} \cdot |M_{2,1*}|^3 + \dots + |n_{2m,n*}| \cdot t_{n*} \cdot |M_{2,n*}|^3}{|n_{2m,1*}| \cdot t_{1*} + \dots + |n_{2m,n*}| \cdot t_{n*}}}$$

**Facteurs de service**

Mode d'exploitation	$fB_{op}$
Fonctionnement continu régulier	1,00
Fonctionnement cyclique	1,00
Fonctionnement cyclique, charge réversible	1,00
Durée de service	$fB_t$
Durée de service par jour $\leq 8 \text{ h}$	1,00
Durée de service par jour $\leq 16 \text{ h}$	1,15
Durée de service par jour $\leq 24 \text{ h}$	1,20
Fonctionnement cyclique	$fB_{zB}$
$\leq 1000 \text{ charges alternées/heure (LW/h)}$	1,00
$> 1000 \text{ charges alternées/heure (LW/h)}$	1,15

Température		$f_{B_T}$
<b>Refroidissement moteur</b>		
Moteur avec ventilation forcée	≤ 20 °C	0,9
	≤ 30 °C	1,0
	≤ 40 °C	1,15
Moteur avec refroidissement par convection	≤ 20 °C	1,0
	≤ 30 °C	1,1
	≤ 40 °C	1,25

**Remarques**

- La température maximale admissible du réducteur ≤ 80 °C ne doit en aucun cas être dépassée afin d'éviter tout endommagement du réducteur.

**6.6.2 Charges admissibles exercées sur l'arbre de sortie**

Les valeurs indiquées dans les tableaux pour les charges admissibles exercées sur l'arbre sont applicables pour :

- Les dimensions d'arbre conformes au catalogue
- Les vitesses à la sortie  $n_{2m^*} \leq 100$  tr/min ( $F_{2axN} = F_{2ax100}$ ;  $F_{2radN} = F_{2rad100}$ ;  $M_{2kN} = M_{2k100}$ )
- Seulement si les forces radiales appliquées sur le réducteur sont étayées par ses bords d'ajustage (carter, arbre à bride)

**Charges admissibles exercées sur l'arbre roulement standard S**

Type	$z_2$ [mm]	$F_{2ax100}$ [N]	$F_{2rad100}$ [N]	$F_{2rad,acc}$ [N]	$M_{2k100}$ [Nm]	$M_{2k,acc}$ [Nm]
PE2	8,0	400	800	800	13	13
PE3	11,0	800	1600	1600	40	40
PE4	13,0	1900	2400	2400	73	73
PE5	16,0	4000	4600	4600	206	206

Pour d'autres vitesses à la sortie, vous pouvez télécharger les diagrammes à l'adresse <https://configurator.stoeber.de/fr-FR/>.

Les formules suivantes s'appliquent pour les vitesses à la sortie  $n_{2m^*} > 100$  tr/min :

$$F_{2axN} = \frac{F_{2ax100}}{\sqrt[3]{\frac{n_{2m^*}}{100 \text{ tr/min}}}} \quad F_{2radN} = \frac{F_{2rad100}}{\sqrt[3]{\frac{n_{2m^*}}{100 \text{ tr/min}}}} \quad M_{2kN} = \frac{M_{2k100}}{\sqrt[3]{\frac{n_{2m^*}}{100 \text{ tr/min}}}}$$

Consultez le tableau Charges admissibles exercées sur l'arbre dans le présent chapitre pour connaître les valeurs de  $F_{2ax100}$ ,  $F_{2rad100}$  et  $M_{2k100}$ .

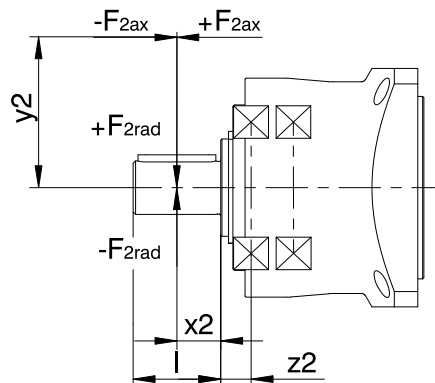


Fig. 2: Points d'application de force

Les valeurs de  $F_{2rad100}$  et  $F_{2rad,acc}$  indiquées se rapportent à une application de force au centre de l'arbre de sortie :  $x_2 = l/2$ .

Voir chapitre Croquis cotés pour les dimensions d'arbre.

Les formules suivantes s'appliquent pour d'autres points d'application de force :

$$M_{2k,acc^*} = \frac{2 \cdot F_{2ax^*} \cdot y_2 + F_{2rad,acc^*} \cdot (x_2 + z_2)}{1000}$$

Dans le cas d'applications avec plusieurs forces axiales et/ou radiales, vous devez additionner les forces vectoriellement.

En mode ARRÊT D'URGENCE CONTRÔLÉ (max. 1000 charges alternées), vous pouvez multiplier les forces admissibles et les couples pour  $F_{2ax100}$ ,  $F_{2rad100}$  et  $M_{2k100}$  par le facteur 2.

Par ailleurs, tenez compte du calcul des valeurs équivalentes :

$$M_{2k,eq^*} = \sqrt[3]{\frac{|n_{2m,1^*}| \cdot t_{1^*} \cdot |M_{2k,acc,1^*}|^3 + \dots + |n_{2m,n^*}| \cdot t_{n^*} \cdot |M_{2k,acc,n^*}|^3}{|n_{2m,1^*}| \cdot t_{1^*} + \dots + |n_{2m,n^*}| \cdot t_{n^*}}}$$

$$F_{2rad,eq^*} = \sqrt[3]{\frac{|n_{2m,1^*}| \cdot t_{1^*} \cdot |F_{2rad,acc,1^*}|^3 + \dots + |n_{2m,n^*}| \cdot t_{n^*} \cdot |F_{2rad,acc,n^*}|^3}{|n_{2m,1^*}| \cdot t_{1^*} + \dots + |n_{2m,n^*}| \cdot t_{n^*}}}$$

Les formules suivantes s'appliquent pour la durée de vie des roulements  $L_{10h}$  ( $ED_{10} \leq 40\%$ ) :

$$L_{10h} > 10000 \text{ h si } 1 < M_{2kN}/M_{2k^*} < 1,25$$

$$L_{10h} > 20000 \text{ h si } 1,25 < M_{2kN}/M_{2k^*} < 1,5$$

$$L_{10h} > 30000 \text{ h si } 1,5 < M_{2kN}/M_{2k^*}$$

Pour une autre durée de mise en service, la formule suivante s'applique :

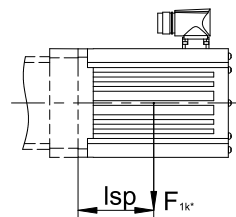
$$L_{10h} > L_{10h(ED_{10}=40\%)} \cdot \frac{40\%}{ED_{10}}$$

### 6.6.3 Couples de décrochage admissibles à l'entrée du réducteur

Lorsque vous montez le moteur dans une position de montage horizontale, vérifiez avant le montage sur un réducteur STOBBER, si le couple de décrochage admissible à l'entrée du réducteur n'est pas dépassé. Vous trouverez des informations à ce sujet dans ce chapitre.

Calculez le couple de décrochage disponible de la manière suivante :

$$M_{1k^*} = F_{1k^*} \cdot l_{sp} \leq M_{1k}$$



Type	$M_{1k}$ [Nm]
PE221_ME	10
PE222_ME	10
PE321_ME	20
PE322_ME	10
PE421_ME	40
PE422_ME	20
PE521_ME	80
PE522_ME	40

Les valeurs s'appliquent également à l'adaptateur moteur MEL.

## 6.6.4 Étanchéité

Malgré tout le soin apporté, il est impossible d'exclure totalement une fuite de lubrifiant pendant le temps de mission des réducteurs. Si vous utilisez les réducteurs avec des articles ne supportant pas les lubrifiants, vous devez prendre toutes les mesures qui s'imposent pour éviter un contact direct en cas de fuite.

## 6.7 Autres documentations

Vous trouverez d'autres documentations relatives au produit à l'adresse

<http://www.stoeber.de/fr/download>

Saisissez le n° ID de la documentation dans le champ Terme de recherche.

Documentation	ID
Instructions de service des réducteurs planétaires et motoréducteurs planétaires PE22 – PE52	443252_fr
Instructions de service des réducteurs planétaires antidéflagrants P/PA/PE/PH/PHA/PHQ/PHQA/PHV/PHVA	443030_fr
Informations sur les réducteurs antidéflagrants	441677_en

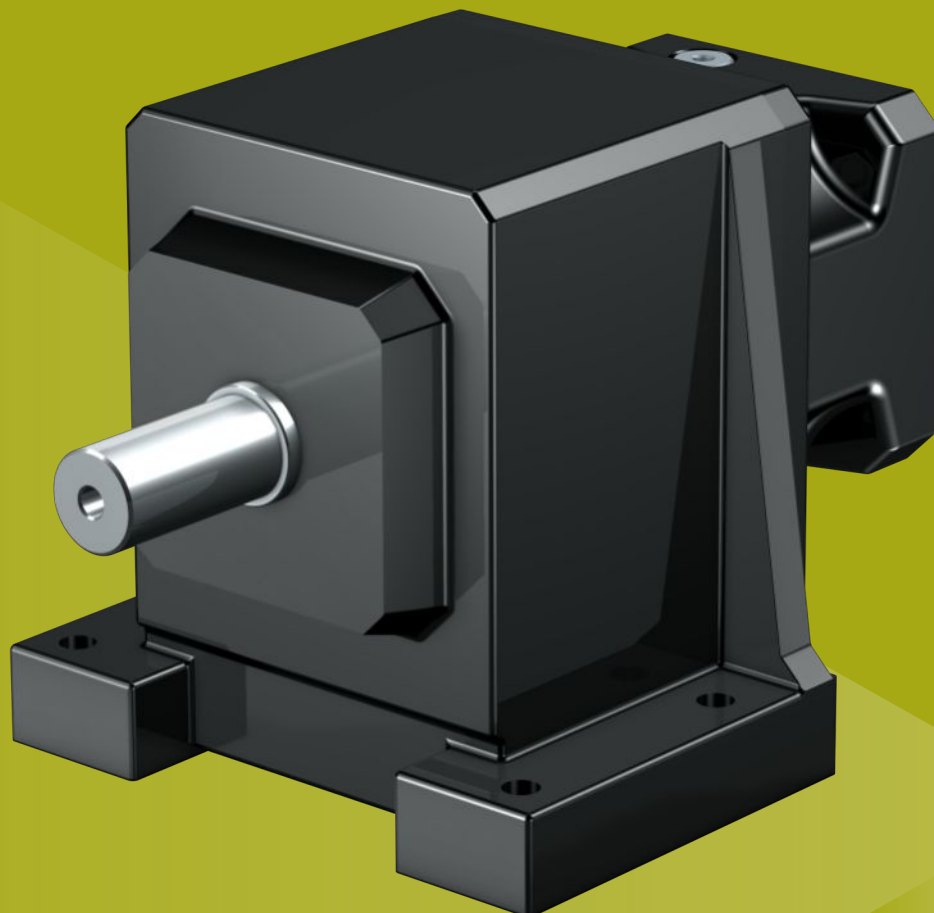




# 7 Réducteurs coaxiaux C

## Sommaire

7.1	Aperçu .....	106
7.2	Tableaux de sélection .....	107
7.3	Croquis cotés .....	119
7.3.1	Modèle d'arbre plein avec clavette, modèle de carter N (pied) .....	120
7.3.2	Modèle d'arbre plein avec clavette, modèle de carter G (cercle de trous taraudés).....	122
7.3.3	Modèle d'arbre plein avec clavette, modèle de carter F (bride ronde) .....	124
7.3.4	Modèle d'arbre plein avec clavette, modèle de carter Q (bride carrée).....	126
7.3.5	Dispositif de compensation d'huile .....	127
7.4	Désignation de type.....	128
7.4.1	Plaque signalétique .....	129
7.5	Description du produit .....	129
7.5.1	Options d'entrée .....	129
7.5.2	Adaptateur moteur avec accouplement EasyAdapt (ME).....	130
7.5.3	Adaptateur moteur carré avec accouplement enfichable sans jeu (MQ) .....	130
7.5.4	Modèle de carter.....	131
7.5.5	Modèle d'arbre.....	131
7.5.6	Conditions de montage .....	131
7.5.7	Positions de montage.....	132
7.5.8	Lubrifiants .....	132
7.5.9	Position accès vis de serrage .....	132
7.5.10	Autres caractéristiques du produit.....	133
7.5.11	Maintenance .....	133
7.5.12	Sens de rotation .....	133
7.6	Planification .....	133
7.6.1	Sélection de l'entraînement .....	134
7.6.2	Charges admissibles exercées sur l'arbre de sortie.....	136
7.6.3	Couples de décrochage admissibles à l'entrée du réducteur.....	137
7.6.4	Joints à lèvres radiaux.....	137
7.6.5	Dispositif de compensation d'huile .....	138
7.7	Autre documentation .....	138



## 7 Réducteurs coaxiaux

# C

### 7.1 Aperçu

Réducteurs coaxiaux compacts à denture hélicoïdale

#### Caractéristiques

Puissance volumique	★☆☆☆☆
Jeu rotatif	★★★★☆
Gamme de prix	€
Charge exercée sur l'arbre	★★★★☆
Fonctionnement silencieux	★★★★☆
Rigidité en torsion	★★★★☆
Moment d'inertie de masse	★★★★☆
Denture hélicoïdale	✓
Sans entretien (C0 – C5)	✓
Joint à lèvres FKM à l'entrée	✓
Roulement de sortie renforcé	✓ (sur demande)
Peut être monté facilement et en toute sécurité sur chaque moteur brushless synchrone	✓

Légende : ★☆☆☆☆ bon | ★★★★★ excellent  
 € Economy | €€€€€ Premium

#### Caractéristiques techniques

$i$	2 – 276
$M_{2acc}$	25 – 8000 Nm
$\Delta\phi_2$	10 – 20 arcmin
$\eta_{get}$	96 – 97 %

## 7.2 Tableaux de sélection

Les caractéristiques techniques indiquées dans les tableaux de sélection sont applicables pour :

- Hauteurs d'installation jusqu'à 1000 m max. au-dessus du niveau de la mer
- Températures ambiantes de 0 à 40 °C
- Sans prise en compte de la puissance limite thermique

Vous trouverez le moment d'inertie de masse  $J_1$  pour des diamètres d'arbre du moteur inférieurs ainsi que toutes les caractéristiques techniques à l'adresse

<https://configurator.stoeber.de/fr-FR/>.

Vous trouverez une explication des symboles de formule au chapitre [18.1](#).

i	i <sub>exakt</sub>	Type	n <sub>1maxDB</sub>		n <sub>1maxZB</sub>	J <sub>1</sub>	m	d <sub>MW</sub>	Δφ <sub>2</sub>	C <sub>2</sub>	M <sub>2N</sub>	M <sub>2acc</sub>	M <sub>2NOT</sub>
			EL1,2,3,4 [tr/min]	EL5,6 [tr/min]									
<b>C002 (M<sub>2acc,max</sub> = 72 Nm)</b>													
1,997	1480/741	C002_0020 ME10	3500	3000	6000	1,4	7,4	≤19	20,0	1,2	35	47	58
1,997	1480/741	C002_0020 ME20	3500	3000	6000	3,3	8,4	≤24	20,0	1,2	35	47	58
2,769	36/13	C002_0028 ME10	3500	3000	6000	1,1	7,4	≤19	20,0	1,2	39	58	81
2,769	36/13	C002_0028 ME20	3500	3000	6000	3,0	8,4	≤24	20,0	1,2	39	58	81
3,067	46/15	C002_0031 ME10	3700	3600	6000	1,0	7,4	≤19	20,0	1,2	40	60	89
3,067	46/15	C002_0031 ME20	3700	3600	6000	2,9	8,4	≤24	20,0	1,2	40	60	89
3,318	1702/513	C002_0033 ME10	3700	3600	6000	0,99	7,4	≤19	20,0	1,2	41	62	97
3,318	1702/513	C002_0033 ME20	3700	3600	6000	2,9	8,4	≤24	20,0	1,2	41	62	97
3,835	441/115	C002_0038 ME10	3700	3600	6000	0,90	7,4	≤19	20,0	1,2	43	65	110
3,835	441/115	C002_0038 ME20	3700	3600	6000	2,8	8,4	≤24	20,0	1,2	43	65	110
4,149	1813/437	C002_0041 ME10	3700	3600	6000	0,89	7,4	≤19	20,0	1,2	44	65	110
4,149	1813/437	C002_0041 ME20	3700	3600	6000	2,8	8,4	≤24	20,0	1,2	44	65	110
4,680	117/25	C002_0047 ME10	4000	4000	6500	0,83	7,4	≤19	20,0	1,2	46	65	110
4,680	117/25	C002_0047 ME20	3700	3700	6000	2,7	8,4	≤24	20,0	1,2	46	65	110
5,063	481/95	C002_0051 ME10	4000	4000	6500	0,82	7,4	≤19	20,0	1,2	47	65	110
5,063	481/95	C002_0051 ME20	3700	3700	6000	2,7	8,4	≤24	20,0	1,2	47	65	110
5,824	99/17	C002_0058 ME10	4000	4000	6500	0,77	7,4	≤19	20,0	1,2	49	65	110
5,824	99/17	C002_0058 ME20	3700	3700	6000	2,7	8,4	≤24	20,0	1,2	49	65	110
6,300	2035/323	C002_0063 ME10	4000	4000	6500	0,77	7,4	≤19	20,0	1,2	51	65	110
6,300	2035/323	C002_0063 ME20	3700	3700	6000	2,7	8,4	≤24	20,0	1,2	51	65	110
7,714	54/7	C002_0077 ME10	4000	4000	7000	0,72	7,4	≤19	20,0	1,2	54	65	110
7,714	54/7	C002_0077 ME20	3700	3700	6000	2,6	8,4	≤24	20,0	1,2	54	65	110
8,235	667/81	C002_0082 ME10	3700	3600	6000	0,91	7,4	≤19	16,0	1,6	60	72	120
8,235	667/81	C002_0082 ME20	3700	3600	6000	2,8	8,4	≤24	16,0	1,6	60	72	120
9,228	1495/162	C002_0092 ME10	3700	3600	6000	0,90	7,4	≤19	16,0	1,6	60	65	120
9,228	1495/162	C002_0092 ME20	3700	3600	6000	2,8	8,4	≤24	16,0	1,6	60	65	120
10,30	1421/138	C002_0105 ME10	3700	3600	6000	0,84	7,4	≤19	16,0	1,6	60	72	120
10,30	1421/138	C002_0105 ME20	3700	3600	6000	2,7	8,4	≤24	16,0	1,6	60	72	120
11,54	3185/276	C002_0115 ME10	3700	3600	6000	0,83	7,4	≤19	16,0	1,6	60	65	120
11,54	3185/276	C002_0115 ME20	3700	3600	6000	2,7	8,4	≤24	16,0	1,6	60	65	120
12,57	377/30	C002_0125 ME10	4000	4000	6500	0,79	7,4	≤19	16,0	1,6	60	72	120
12,57	377/30	C002_0125 ME20	3700	3700	6000	2,7	8,4	≤24	16,0	1,6	60	72	120
14,08	169/12	C002_0140 ME10	4000	4000	6500	0,79	7,4	≤19	16,0	1,6	60	65	120
14,08	169/12	C002_0140 ME20	3700	3700	6000	2,7	8,4	≤24	16,0	1,6	60	65	120
15,64	1595/102	C002_0155 ME10	4000	4000	6500	0,75	7,4	≤19	16,0	1,6	60	72	120
15,64	1595/102	C002_0155 ME20	3700	3700	6000	2,6	8,4	≤24	16,0	1,6	60	72	120
17,53	3575/204	C002_0175 ME10	4000	4000	6500	0,75	7,4	≤19	16,0	1,6	60	65	120
17,53	3575/204	C002_0175 ME20	3700	3700	6000	2,6	8,4	≤24	16,0	1,6	60	65	120
20,71	145/7	C002_0210 ME10	4000	4000	7000	0,71	7,4	≤19	16,0	1,6	60	72	120
20,71	145/7	C002_0210 ME20	3700	3700	6000	2,6	8,4	≤24	16,0	1,6	60	72	120
23,21	325/14	C002_0230 ME10	4000	4000	7000	0,71	7,4	≤19	16,0	1,6	60	65	120
23,21	325/14	C002_0230 ME20	3700	3700	6000	2,6	8,4	≤24	16,0	1,6	60	65	120
24,97	899/36	C002_0250 ME10	4000	4000	7000	0,69	7,4	≤19	16,0	1,6	60	72	120
24,97	899/36	C002_0250 ME20	3700	3700	6000	2,6	8,4	≤24	16,0	1,6	60	72	120
27,99	2015/72	C002_0280 ME10	4000	4000	7000	0,69	7,4	≤19	16,0	1,6	60	65	120
27,99	2015/72	C002_0280 ME20	3700	3700	6000	2,6	8,4	≤24	16,0	1,6	60	65	120
31,26	2813/90	C002_0310 ME10	4000	4000	7000	0,67	7,4	≤19	16,0	1,6	60	72	120
31,26	2813/90	C002_0310 ME20	3700	3700	6000	2,6	8,4	≤24	16,0	1,6	60	72	120
35,03	1261/36	C002_0350 ME10	4000	4000	7000	0,67	7,4	≤19	16,0	1,6	60	65	120
35,03	1261/36	C002_0350 ME20	3700	3700	6000	2,6	8,4	≤24	16,0	1,6	60	65	120
41,77	3509/84	C002_0420 ME10	4000	4000	7000	0,63	7,4	≤19	16,0	1,6	60	72	120

7.2 Tableaux de sélection 7 Réducteurs coaxiaux C

i	i <sub>exakt</sub>	Type	n <sub>1maxDB</sub>		n <sub>1maxZB</sub>	J <sub>1</sub>	m	d <sub>MW</sub>	Δφ <sub>2</sub>	C <sub>2</sub>	M <sub>2N</sub>	M <sub>2acc</sub>	M <sub>2NOT</sub>
			EL1,2,3,4 [tr/min]	EL5,6 [tr/min]									
<b>C002 (M<sub>2acc,max</sub> = 72 Nm)</b>													
46,82	7865/168	C002_0470 ME10	4000	4000	7000	0,63	7,4	≤19	16,0	1,6	60	65	120
49,94	899/18	C002_0500 ME10	4000	4000	7000	0,62	7,4	≤19	16,0	1,6	60	72	120
55,97	2015/36	C002_0560 ME10	4000	4000	7000	0,62	7,4	≤19	16,0	1,6	60	65	120
62,35	1247/20	C002_0620 ME10	4000	4000	7000	0,62	7,4	≤19	16,0	1,6	60	72	120
69,88	559/8	C002_0700 ME10	4000	4000	7000	0,61	7,4	≤19	16,0	1,6	60	65	120
<b>C102 (M<sub>2acc,max</sub> = 138 Nm)</b>													
2,018	1128/559	C102_0020 ME10	3100	2600	5000	2,5	12	≤19	18,0	2,8	47	47	59
2,018	1128/559	C102_0020 ME20	3100	2600	5000	5,9	13	≤32	18,0	3,0	70	104	147
2,018	1128/559	C102_0020 ME30	3100	2600	5000	11	15	≤38	18,0	3,1	70	104	147
2,177	468/215	C102_0022 ME10	3100	2600	5000	2,5	12	≤19	18,0	2,8	51	51	63
2,177	468/215	C102_0022 ME20	3100	2600	5000	5,9	13	≤32	18,0	3,1	71	107	158
2,177	468/215	C102_0022 ME30	3100	2600	5000	11	15	≤38	18,0	3,1	71	107	158
2,394	2303/962	C102_0024 ME20	3100	2600	5000	5,5	13	≤32	18,0	3,1	74	110	174
2,394	2303/962	C102_0024 ME30	3100	2600	5000	11	15	≤38	18,0	3,1	74	110	174
2,582	1911/740	C102_0026 ME20	3100	2600	5000	5,5	13	≤32	18,0	3,1	75	113	188
2,582	1911/740	C102_0026 ME30	3100	2600	5000	11	15	≤38	18,0	3,1	75	113	188
3,091	2491/806	C102_0031 ME10	3600	3100	6000	1,6	12	≤19	18,0	3,0	63	72	90
3,091	2491/806	C102_0031 ME20	3600	3100	6000	5,0	13	≤32	18,0	3,1	80	120	220
3,091	2491/806	C102_0031 ME30	3500	3100	5000	10	15	≤38	18,0	3,1	80	120	220
3,334	2067/620	C102_0033 ME10	3600	3100	6000	1,6	12	≤19	18,0	3,0	68	78	97
3,334	2067/620	C102_0033 ME20	3600	3100	6000	5,0	13	≤32	18,0	3,1	82	123	220
3,334	2067/620	C102_0033 ME30	3500	3100	5000	10	15	≤38	18,0	3,1	82	123	220
3,883	1363/351	C102_0039 ME10	3600	3100	6000	1,3	12	≤19	18,0	3,0	69	90	113
3,883	1363/351	C102_0039 ME20	3600	3100	6000	4,8	13	≤32	18,0	3,1	86	130	220
3,883	1363/351	C102_0039 ME30	3500	3100	5000	10	15	≤38	18,0	3,1	86	130	220
4,189	377/90	C102_0042 ME10	3600	3100	6000	1,3	12	≤19	18,0	3,0	74	98	122
4,189	377/90	C102_0042 ME20	3600	3100	6000	4,7	13	≤32	18,0	3,1	89	130	220
4,189	377/90	C102_0042 ME30	3500	3100	5000	10	15	≤38	18,0	3,1	89	130	220
4,658	3149/676	C102_0047 ME10	3800	3500	6000	1,2	12	≤19	18,0	3,1	72	108	136
4,658	3149/676	C102_0047 ME20	3700	3500	6000	4,6	13	≤32	18,0	3,1	92	130	220
4,658	3149/676	C102_0047 ME30	3500	3500	5000	9,9	15	≤38	18,0	3,1	92	130	220
5,025	201/40	C102_0050 ME10	3800	3500	6000	1,2	12	≤19	18,0	3,1	77	117	146
5,025	201/40	C102_0050 ME20	3700	3500	6000	4,6	13	≤32	18,0	3,1	94	130	220
5,025	201/40	C102_0050 ME30	3500	3500	5000	9,9	15	≤38	18,0	3,1	94	130	220
5,875	47/8	C102_0059 ME10	3800	3500	6000	1,0	12	≤19	18,0	3,1	78	130	171
5,875	47/8	C102_0059 ME20	3700	3500	6000	4,4	13	≤32	18,0	3,1	99	130	220
5,875	47/8	C102_0059 ME30	3500	3500	5000	9,7	15	≤38	18,0	3,1	99	130	220
6,338	507/80	C102_0063 ME10	3800	3500	6000	1,0	12	≤19	18,0	3,1	84	130	184
6,338	507/80	C102_0063 ME20	3700	3500	6000	4,4	13	≤32	18,0	3,1	102	130	220
6,338	507/80	C102_0063 ME30	3500	3500	5000	9,7	15	≤38	18,0	3,1	102	130	220
7,796	3243/416	C102_0078 ME10	4000	3900	6500	0,88	12	≤19	18,0	3,1	83	130	209
7,796	3243/416	C102_0078 ME20	3700	3700	6000	4,3	13	≤32	18,0	3,1	109	130	220
7,796	3243/416	C102_0078 ME30	3500	3500	5000	9,6	15	≤38	18,0	3,1	109	130	220
8,263	1537/186	C102_0083 ME10	3600	3100	6000	1,4	12	≤19	15,0	3,9	120	138	240
8,263	1537/186	C102_0083 ME20	3600	3100	6000	4,8	13	≤32	15,0	3,9	120	138	240
8,263	1537/186	C102_0083 ME30	3500	3100	5000	10	15	≤38	15,0	3,9	120	138	240
9,326	3180/341	C102_0093 ME10	3600	3100	6000	1,3	12	≤19	15,0	3,9	120	138	240
9,326	3180/341	C102_0093 ME20	3600	3100	6000	4,7	13	≤32	15,0	3,9	120	138	240
9,326	3180/341	C102_0093 ME30	3500	3100	5000	10	15	≤38	15,0	3,9	120	138	240
10,38	841/81	C102_0105 ME10	3600	3100	6000	1,2	12	≤19	15,0	3,9	120	138	240
10,38	841/81	C102_0105 ME20	3600	3100	6000	4,6	13	≤32	15,0	3,9	120	138	240
10,38	841/81	C102_0105 ME30	3500	3100	5000	9,9	15	≤38	15,0	3,9	120	138	240
11,72	1160/99	C102_0115 ME10	3600	3100	6000	1,2	12	≤19	15,0	3,9	120	138	240
11,72	1160/99	C102_0115 ME20	3600	3100	6000	4,6	13	≤32	15,0	3,9	120	138	240
11,72	1160/99	C102_0115 ME30	3500	3100	5000	9,9	15	≤38	15,0	3,9	120	138	240
12,46	1943/156	C102_0125 ME10	3800	3500	6000	1,0	12	≤19	15,0	3,9	120	138	240
12,46	1943/156	C102_0125 ME20	3700	3500	6000	4,5	13	≤32	15,0	3,9	120	138	240
12,46	1943/156	C102_0125 ME30	3500	3500	5000	9,8	15	≤38	15,0	3,9	120	138	240
14,06	2010/143	C102_0140 ME10	3800	3500	6000	1,0	12	≤19	15,0	3,9	120	138	240
14,06	2010/143	C102_0140 ME20	3700	3500	6000	4,4	13	≤32	15,0	3,9	120	138	240
14,06	2010/143	C102_0140 ME30	3500	3500	5000	9,8	15	≤38	15,0	3,9	120	138	240
15,71	377/24	C102_0155 ME10	3800	3500	6000	0,94	12	≤19	15,0	3,9	120	138	240
15,71	377/24	C102_0155 ME20	3700	3500	6000	4,3	13	≤32	15,0	3,9	120	138	240
15,71	377/24	C102_0155 ME30	3500	3500	5000	9,7	15	≤38	15,0	3,9	120	138	240

i	i <sub>exakt</sub>	Type	n <sub>1maxDB</sub>		n <sub>1maxZB</sub>	J <sub>1</sub>	m	d <sub>MW</sub>	Δφ <sub>2</sub>	C <sub>2</sub>	M <sub>2N</sub>	M <sub>2acc</sub>	M <sub>2NOT</sub>
			EL1,2,3,4 [tr/min]	EL5,6 [tr/min]									
<b>C102 (M<sub>2acc,max</sub> = 138 Nm)</b>													
17,73	195/11	C102_0175 ME10	3800	3500	6000	0,93	12	≤19	15,0	3,9	120	138	240
17,73	195/11	C102_0175 ME20	3700	3500	6000	4,3	13	≤32	15,0	3,9	120	138	240
17,73	195/11	C102_0175 ME30	3500	3500	5000	9,7	15	≤38	15,0	3,9	120	138	240
20,84	667/32	C102_0210 ME10	4000	3900	6500	0,84	12	≤19	15,0	3,9	120	138	240
20,84	667/32	C102_0210 ME20	3700	3700	6000	4,2	13	≤32	15,0	3,9	120	138	240
20,84	667/32	C102_0210 ME30	3500	3500	5000	9,6	15	≤38	15,0	3,9	120	138	240
23,52	1035/44	C102_0240 ME10	4000	3900	6500	0,83	12	≤19	15,0	3,9	120	138	240
23,52	1035/44	C102_0240 ME20	3700	3700	6000	4,2	13	≤32	15,0	3,9	120	138	240
23,52	1035/44	C102_0240 ME30	3500	3500	5000	9,6	15	≤38	15,0	3,9	120	138	240
25,13	377/15	C102_0250 ME10	4000	3900	6500	0,78	12	≤19	15,0	3,9	120	138	240
25,13	377/15	C102_0250 ME20	3700	3700	6000	2,7	13	≤24	15,0	3,9	120	138	240
28,36	312/11	C102_0280 ME10	4000	3900	6500	0,78	12	≤19	15,0	3,9	120	138	240
28,36	312/11	C102_0280 ME20	3700	3700	6000	2,7	13	≤24	15,0	3,9	120	138	240
31,07	435/14	C102_0310 ME10	4000	3900	6500	0,74	12	≤19	15,0	3,9	120	138	240
31,07	435/14	C102_0310 ME20	3700	3700	6000	2,6	13	≤24	15,0	3,9	120	138	240
35,07	2700/77	C102_0350 ME10	4000	3900	6500	0,74	12	≤19	15,0	3,9	120	138	240
35,07	2700/77	C102_0350 ME20	3700	3700	6000	2,6	13	≤24	15,0	3,9	120	138	240
41,57	1247/30	C102_0420 ME10	4000	3900	6500	0,70	12	≤19	15,0	3,9	120	138	240
41,57	1247/30	C102_0420 ME20	3700	3700	6000	2,6	13	≤24	15,0	3,9	120	138	240
46,91	516/11	C102_0470 ME10	4000	3900	6500	0,70	12	≤19	15,0	3,9	120	138	240
46,91	516/11	C102_0470 ME20	3700	3700	6000	2,6	13	≤24	15,0	3,9	120	138	240
49,94	899/18	C102_0500 ME10	4000	3900	6500	0,65	12	≤19	15,0	3,9	120	138	240
56,36	620/11	C102_0560 ME10	4000	3900	6500	0,65	12	≤19	15,0	3,9	120	138	240
62,43	4495/72	C102_0620 ME10	4000	3900	6500	0,64	12	≤19	15,0	3,9	119	138	228
70,46	775/11	C102_0700 ME10	4000	3900	6500	0,63	12	≤19	15,0	3,9	120	138	240
<b>C103 (M<sub>2acc,max</sub> = 138 Nm)</b>													
81,64	31349/384	C103_0820 ME10	4000	3900	6500	0,66	15	≤19	15,0	3,9	120	138	240
92,13	16215/176	C103_0920 ME10	4000	3900	6500	0,66	15	≤19	15,0	3,9	120	138	240
111,1	1222/11	C103_1110 ME10	4000	3900	6500	0,66	15	≤19	15,0	3,9	120	138	240
137,3	10575/77	C103_1370 ME10	4000	3900	6500	0,65	15	≤19	15,0	3,9	120	138	240
183,7	2021/11	C103_1840 ME10	4000	3900	6500	0,65	15	≤19	15,0	3,9	120	138	240
220,8	7285/33	C103_2210 ME10	4000	3900	6500	0,65	15	≤19	15,0	3,9	120	138	240
275,9	36425/132	C103_2760 ME10	4000	3900	6500	0,65	15	≤19	15,0	3,9	120	138	240
<b>C202 (M<sub>2acc,max</sub> = 230 Nm)</b>													
2,009	432/215	C202_0020 ME20	3000	2600	4500	7,9	17	≤32	17,0	5,7	106	117	146
2,009	432/215	C202_0020 ME30	3000	2600	4500	13	19	≤38	17,0	5,9	106	159	350
2,184	2160/989	C202_0022 ME20	3000	2600	4500	7,8	17	≤32	17,0	5,7	109	127	159
2,184	2160/989	C202_0022 ME30	3000	2600	4500	13	19	≤38	17,0	5,9	109	163	350
2,475	99/40	C202_0025 ME20	3000	2600	4500	6,9	17	≤32	17,0	5,8	114	144	180
2,475	99/40	C202_0025 ME30	3000	2600	4500	12	19	≤38	17,0	5,9	114	144	180
2,690	495/184	C202_0027 ME20	3000	2600	4500	6,8	17	≤32	17,0	5,8	117	157	196
2,690	495/184	C202_0027 ME30	3000	2600	4500	12	19	≤38	17,0	5,9	117	157	196
3,103	90/29	C202_0031 ME20	3500	3100	5000	6,1	17	≤32	17,0	5,9	123	181	226
3,103	90/29	C202_0031 ME30	3500	3100	5000	11	19	≤38	17,0	5,9	123	181	226
3,373	2250/667	C202_0034 ME20	3500	3100	5000	6,0	17	≤32	17,0	5,9	126	189	246
3,373	2250/667	C202_0034 ME30	3500	3100	5000	11	19	≤38	17,0	5,9	126	189	246
3,888	486/125	C202_0039 ME10	3500	3100	5000	2,1	16	≤19	17,0	5,6	78	91	113
3,888	486/125	C202_0039 ME20	3500	3100	5000	5,5	17	≤32	17,0	5,9	132	198	283
3,888	486/125	C202_0039 ME30	3500	3100	5000	11	19	≤38	17,0	6,0	132	198	283
4,226	486/115	C202_0042 ME10	3500	3100	5000	2,1	16	≤19	17,0	5,7	85	98	123
4,226	486/115	C202_0042 ME20	3500	3100	5000	5,5	17	≤32	17,0	5,9	136	200	308
4,226	486/115	C202_0042 ME30	3500	3100	5000	11	19	≤38	17,0	6,0	136	200	308
4,667	14/3	C202_0047 ME10	3700	3500	5500	1,7	16	≤19	17,0	5,8	81	109	136
4,667	14/3	C202_0047 ME20	3700	3500	5500	5,1	17	≤32	17,0	6,0	140	200	339
4,667	14/3	C202_0047 ME30	3500	3500	5000	10	19	≤38	17,0	6,0	140	200	339
5,072	350/69	C202_0051 ME10	3700	3500	5500	1,7	16	≤19	17,0	5,8	88	118	148
5,072	350/69	C202_0051 ME20	3700	3500	5500	5,1	17	≤32	17,0	6,0	144	200	350
5,072	350/69	C202_0051 ME30	3500	3500	5000	10	19	≤38	17,0	6,0	144	200	350
5,791	666/115	C202_0058 ME10	3700	3500	5500	1,4	16	≤19	17,0	5,8	86	135	169
5,791	666/115	C202_0058 ME20	3700	3500	5500	4,8	17	≤32	17,0	6,0	151	200	350
5,791	666/115	C202_0058 ME30	3500	3500	5000	10	19	≤38	17,0	6,0	151	200	350
6,295	3330/529	C202_0063 ME10	3700	3500	5500	1,4	16	≤19	17,0	5,9	93	147	183
6,295	3330/529	C202_0063 ME20	3700	3500	5500	4,8	17	≤32	17,0	6,0	155	200	350
6,295	3330/529	C202_0063 ME30	3500	3500	5000	10	19	≤38	17,0	6,0	155	200	350

7.2 Tableaux de sélection 7 Réducteurs coaxiaux C

i	i <sub>exakt</sub>	Type	n <sub>1maxDB</sub>		n <sub>1maxZB</sub>	J <sub>1</sub>	m	d <sub>MW</sub>	Δφ <sub>2</sub>	C <sub>2</sub>	M <sub>2N</sub>	M <sub>2acc</sub>	M <sub>2NOT</sub>
			EL1,2,3,4 [tr/min]	EL5,6 [tr/min]									
<b>C202 (M<sub>2acc,max</sub> = 230 Nm)</b>													
7,800	39/5	C202_0078 ME10	4000	3900	6500	1,1	16	≤19	17,0	5,9	91	173	216
7,800	39/5	C202_0078 ME20	3700	3700	6000	4,5	17	≤32	17,0	6,0	167	200	350
7,800	39/5	C202_0078 ME30	3500	3500	5000	9,9	19	≤38	17,0	6,0	167	200	350
8,190	475/58	C202_0082 ME20	3500	3100	5000	5,6	17	≤32	14,0	8,3	200	230	400
8,190	475/58	C202_0082 ME30	3500	3100	5000	11	19	≤38	14,0	8,3	200	230	400
9,387	2450/261	C202_0094 ME20	3500	3100	5000	5,5	17	≤32	14,0	8,3	200	230	400
9,387	2450/261	C202_0094 ME30	3500	3100	5000	11	19	≤38	14,0	8,3	200	230	400
10,26	513/50	C202_0105 ME10	3500	3100	5000	1,8	16	≤19	14,0	8,2	200	230	299
10,26	513/50	C202_0105 ME20	3500	3100	5000	5,2	17	≤32	14,0	8,3	200	230	400
10,26	513/50	C202_0105 ME30	3500	3100	5000	10	19	≤38	14,0	8,3	200	230	400
11,76	294/25	C202_0120 ME10	3500	3100	5000	1,7	16	≤19	14,0	8,2	200	230	342
11,76	294/25	C202_0120 ME20	3500	3100	5000	5,2	17	≤32	14,0	8,3	200	230	400
11,76	294/25	C202_0120 ME30	3500	3100	5000	10	19	≤38	14,0	8,3	200	230	400
12,32	665/54	C202_0125 ME10	3700	3500	5500	1,5	16	≤19	14,0	8,2	200	230	359
12,32	665/54	C202_0125 ME20	3700	3500	5500	4,9	17	≤32	14,0	8,3	200	230	400
12,32	665/54	C202_0125 ME30	3500	3500	5000	10	19	≤38	14,0	8,3	200	230	400
14,12	3430/243	C202_0140 ME10	3700	3500	5500	1,5	16	≤19	14,0	8,2	200	230	400
14,12	3430/243	C202_0140 ME20	3700	3500	5500	4,9	17	≤32	14,0	8,3	200	230	400
14,12	3430/243	C202_0140 ME30	3500	3500	5000	10	19	≤38	14,0	8,3	200	230	400
15,28	703/46	C202_0155 ME10	3700	3500	5500	1,3	16	≤19	14,0	8,2	200	230	400
15,28	703/46	C202_0155 ME20	3700	3500	5500	4,7	17	≤32	14,0	8,3	200	230	400
15,28	703/46	C202_0155 ME30	3500	3500	5000	10	19	≤38	14,0	8,3	200	230	400
17,52	3626/207	C202_0175 ME10	3700	3500	5500	1,3	16	≤19	14,0	8,3	200	230	400
17,52	3626/207	C202_0175 ME20	3700	3500	5500	4,7	17	≤32	14,0	8,3	200	230	400
17,52	3626/207	C202_0175 ME30	3500	3500	5000	10	19	≤38	14,0	8,3	200	230	400
20,58	247/12	C202_0210 ME10	4000	3900	6500	1,1	16	≤19	14,0	8,3	200	230	400
20,58	247/12	C202_0210 ME20	3700	3700	6000	4,5	17	≤32	14,0	8,3	200	230	400
20,58	247/12	C202_0210 ME30	3500	3500	5000	9,8	19	≤38	14,0	8,3	200	230	400
23,59	637/27	C202_0240 ME10	4000	3900	6500	1,0	16	≤19	14,0	8,3	200	230	400
23,59	637/27	C202_0240 ME20	3700	3700	6000	4,5	17	≤32	14,0	8,3	200	230	400
23,59	637/27	C202_0240 ME30	3500	3500	5000	9,8	19	≤38	14,0	8,3	200	230	400
24,64	1577/64	C202_0250 ME10	4000	3900	6500	0,95	16	≤19	14,0	8,3	200	230	400
24,64	1577/64	C202_0250 ME20	3700	3700	6000	4,4	17	≤32	14,0	8,3	200	230	400
24,64	1577/64	C202_0250 ME30	3500	3500	5000	9,7	19	≤38	14,0	8,3	200	230	400
28,24	4067/144	C202_0280 ME10	4000	3900	6500	0,95	16	≤19	14,0	8,3	200	230	400
28,24	4067/144	C202_0280 ME20	3700	3700	6000	4,4	17	≤32	14,0	8,3	200	230	400
28,24	4067/144	C202_0280 ME30	3500	3500	5000	9,7	19	≤38	14,0	8,3	200	230	400
30,69	399/13	C202_0310 ME10	4000	3900	6500	0,86	16	≤19	14,0	8,3	200	230	400
30,69	399/13	C202_0310 ME20	3700	3700	6000	2,8	17	≤24	14,0	8,3	200	230	400
35,18	1372/39	C202_0350 ME10	4000	3900	6500	0,86	16	≤19	14,0	8,3	200	230	400
35,18	1372/39	C202_0350 ME20	3700	3700	6000	2,8	17	≤24	14,0	8,3	200	230	400
40,85	817/20	C202_0410 ME10	4000	3900	6500	0,77	16	≤19	14,0	8,3	200	230	400
40,85	817/20	C202_0410 ME20	3700	3700	6000	2,7	17	≤24	14,0	8,3	200	230	400
46,82	2107/45	C202_0470 ME10	4000	3900	6500	0,77	16	≤19	14,0	8,3	200	230	400
46,82	2107/45	C202_0470 ME20	3700	3700	6000	2,7	17	≤24	14,0	8,3	200	230	400
49,23	1083/22	C202_0490 ME10	4000	3900	6500	0,74	16	≤19	14,0	8,3	200	230	400
49,23	1083/22	C202_0490 ME20	3700	3700	6000	2,6	17	≤24	14,0	8,3	200	230	400
56,42	1862/33	C202_0560 ME10	4000	3900	6500	0,73	16	≤19	14,0	8,3	200	230	400
56,42	1862/33	C202_0560 ME20	3700	3700	6000	2,6	17	≤24	14,0	8,3	200	230	400
61,35	2945/48	C202_0610 ME10	4000	3900	6500	0,67	16	≤19	14,0	8,3	187	211	263
70,32	7595/108	C202_0700 ME10	4000	3900	6500	0,67	16	≤19	14,0	8,3	200	230	302
<b>C203 (M<sub>2acc,max</sub> = 230 Nm)</b>													
79,59	7163/90	C203_0800 ME20	3700	3700	6000	2,7	22	≤24	14,0	8,3	200	230	400
80,62	11609/144	C203_0810 ME10	4000	3900	6500	0,67	21	≤19	14,0	8,3	200	230	400
91,23	36946/405	C203_0910 ME20	3700	3700	6000	2,7	22	≤24	14,0	8,3	200	230	400
92,40	29939/324	C203_0920 ME10	4000	3900	6500	0,67	21	≤19	14,0	8,3	200	230	400
109,2	117943/1080	C203_1090 ME20	3700	3700	6000	2,7	22	≤24	14,0	8,3	200	230	400
110,6	191149/1728	C203_1110 ME10	4000	3900	6500	0,67	21	≤19	14,0	8,3	200	230	400
136,0	79576/585	C203_1360 ME20	3700	3700	6000	2,7	22	≤24	14,0	8,3	200	230	400
137,8	16121/117	C203_1380 ME10	4000	3900	6500	0,66	21	≤19	14,0	8,3	200	230	400
181,0	122206/675	C203_1810 ME20	3700	3700	6000	2,7	22	≤24	14,0	8,3	200	230	400
183,4	99029/540	C203_1830 ME10	4000	3900	6500	0,66	21	≤19	14,0	8,3	200	230	400
221,0	43757/198	C203_2210 ME10	4000	3900	6500	0,65	21	≤19	14,0	8,3	200	230	400
275,4	356965/1296	C203_2750 ME10	4000	3900	6500	0,65	21	≤19	14,0	8,3	200	230	302

i	i <sub>exakt</sub>	Type	n <sub>1maxDB</sub>		n <sub>1maxZB</sub>	J <sub>1</sub>	m	d <sub>MW</sub>	Δφ <sub>2</sub>	C <sub>2</sub>	M <sub>2N</sub>	M <sub>2acc</sub>	M <sub>2NOT</sub>
			EL1,2,3,4 [tr/min]	EL5,6 [tr/min]									
<b>C302 (M<sub>2acc,max</sub> = 400 Nm)</b>													
2,020	608/301	C302_0020 ME30	2700	2300	4000	16	24	≤38	16,0	6,9	174	261	392
2,020	608/301	C302_0020 ME40	2700	2300	4000	38	29	≤48	16,0	6,9	174	261	392
2,177	468/215	C302_0022 ME30	2700	2300	4000	16	24	≤38	16,0	6,9	178	267	422
2,177	468/215	C302_0022 ME40	2700	2300	4000	38	29	≤48	16,0	6,9	178	267	422
2,510	1634/651	C302_0025 ME30	2700	2300	4000	15	24	≤38	16,0	7,0	187	280	487
2,510	1634/651	C302_0025 ME40	2700	2300	4000	36	29	≤48	16,0	6,9	187	280	487
2,705	1677/620	C302_0027 ME30	2700	2300	4000	14	24	≤38	16,0	7,0	192	287	525
2,705	1677/620	C302_0027 ME40	2700	2300	4000	36	29	≤48	16,0	7,0	192	287	525
3,110	1045/336	C302_0031 ME20	3200	2800	4800	7,7	22	≤32	16,0	6,9	181	181	226
3,110	1045/336	C302_0031 ME30	3200	2800	4800	13	24	≤38	16,0	7,0	201	301	550
3,110	1045/336	C302_0031 ME40	3000	2800	4500	35	29	≤48	16,0	7,0	201	301	550
3,352	429/128	C302_0034 ME20	3200	2800	4800	7,5	22	≤32	16,0	6,9	195	195	244
3,352	429/128	C302_0034 ME30	3200	2800	4800	13	24	≤38	16,0	7,0	206	309	550
3,352	429/128	C302_0034 ME40	3000	2800	4500	35	29	≤48	16,0	7,0	206	309	550
3,878	190/49	C302_0039 ME20	3200	2800	4800	6,6	22	≤32	16,0	6,9	203	226	282
3,878	190/49	C302_0039 ME30	3200	2800	4800	12	24	≤38	16,0	7,0	216	324	550
3,878	190/49	C302_0039 ME40	3000	2800	4500	34	29	≤48	16,0	7,0	216	324	550
4,179	117/28	C302_0042 ME20	3200	2800	4800	6,6	22	≤32	16,0	7,0	218	243	304
4,179	117/28	C302_0042 ME30	3200	2800	4800	12	24	≤38	16,0	7,0	221	330	550
4,179	117/28	C302_0042 ME40	3000	2800	4500	34	29	≤48	16,0	7,0	221	330	550
4,675	589/126	C302_0047 ME20	3500	3100	5500	6,0	22	≤32	16,0	7,0	210	272	340
4,675	589/126	C302_0047 ME30	3500	3100	5000	11	24	≤38	16,0	7,0	230	330	550
4,675	589/126	C302_0047 ME40	3000	3000	4500	33	29	≤48	16,0	7,0	230	330	550
5,038	403/80	C302_0050 ME20	3500	3100	5500	6,0	22	≤32	16,0	7,0	227	293	367
5,038	403/80	C302_0050 ME30	3500	3100	5000	11	24	≤38	16,0	7,0	236	330	550
5,038	403/80	C302_0050 ME40	3000	3000	4500	33	29	≤48	16,0	7,0	236	330	550
5,859	2584/441	C302_0059 ME20	3500	3100	5500	5,4	22	≤32	16,0	7,0	231	322	403
5,859	2584/441	C302_0059 ME30	3500	3100	5000	11	24	≤38	16,0	7,0	248	330	550
5,859	2584/441	C302_0059 ME40	3000	3000	4500	33	29	≤48	16,0	7,0	248	330	550
6,314	221/35	C302_0063 ME20	3500	3100	5500	5,4	22	≤32	16,0	7,0	249	330	434
6,314	221/35	C302_0063 ME30	3500	3100	5000	11	24	≤38	16,0	7,1	254	330	550
6,314	221/35	C302_0063 ME40	3000	3000	4500	33	29	≤48	16,0	7,0	254	330	550
7,841	494/63	C302_0078 ME20	3700	3500	6000	4,9	22	≤32	16,0	7,0	243	330	469
7,841	494/63	C302_0078 ME30	3500	3500	5000	10	24	≤38	16,0	7,1	273	330	550
7,841	494/63	C302_0078 ME40	3000	3000	4500	32	29	≤48	16,0	7,1	273	330	550
8,250	33/4	C302_0083 ME20	3200	2800	4800	6,6	22	≤32	13,0	8,7	335	400	600
8,250	33/4	C302_0083 ME30	3200	2800	4800	12	24	≤38	13,0	8,7	335	400	700
8,250	33/4	C302_0083 ME40	3000	2800	4500	34	29	≤48	13,0	8,7	335	400	700
9,310	3575/384	C302_0093 ME20	3200	2800	4800	6,6	22	≤32	13,0	8,7	349	350	678
9,310	3575/384	C302_0093 ME30	3200	2800	4800	12	24	≤38	13,0	8,7	349	350	700
9,310	3575/384	C302_0093 ME40	3000	2800	4500	34	29	≤48	13,0	8,7	349	350	700
10,29	72/7	C302_0105 ME20	3200	2800	4800	6,0	22	≤32	13,0	8,7	350	400	700
10,29	72/7	C302_0105 ME30	3200	2800	4800	11	24	≤38	13,0	8,7	350	400	700
10,29	72/7	C302_0105 ME40	3000	2800	4500	33	29	≤48	13,0	8,7	350	400	700
11,61	325/28	C302_0115 ME20	3200	2800	4800	5,9	22	≤32	13,0	8,7	350	350	700
11,61	325/28	C302_0115 ME30	3200	2800	4800	11	24	≤38	13,0	8,7	350	350	700
11,61	325/28	C302_0115 ME40	3000	2800	4500	33	29	≤48	13,0	8,7	350	350	700
12,40	62/5	C302_0125 ME20	3500	3100	5500	5,6	22	≤32	13,0	8,7	350	400	700
12,40	62/5	C302_0125 ME30	3500	3100	5000	11	24	≤38	13,0	8,7	350	400	700
12,40	62/5	C302_0125 ME40	3000	3000	4500	33	29	≤48	13,0	8,7	350	400	700
13,99	2015/144	C302_0140 ME20	3500	3100	5500	5,5	22	≤32	13,0	8,7	350	350	700
13,99	2015/144	C302_0140 ME30	3500	3100	5000	11	24	≤38	13,0	8,7	350	350	700
13,99	2015/144	C302_0140 ME40	3000	3000	4500	33	29	≤48	13,0	8,7	350	350	700
15,54	544/35	C302_0155 ME20	3500	3100	5500	5,1	22	≤32	13,0	8,7	350	400	700
15,54	544/35	C302_0155 ME30	3500	3100	5000	11	24	≤38	13,0	8,7	350	400	700
15,54	544/35	C302_0155 ME40	3000	3000	4500	33	29	≤48	13,0	8,7	350	400	700
17,54	1105/63	C302_0175 ME20	3500	3100	5500	5,1	22	≤32	13,0	8,7	350	350	700
17,54	1105/63	C302_0175 ME30	3500	3100	5000	11	24	≤38	13,0	8,7	350	350	700
17,54	1105/63	C302_0175 ME40	3000	3000	4500	32	29	≤48	13,0	8,7	350	350	700
20,80	104/5	C302_0210 ME20	3700	3500	6000	4,7	22	≤32	13,0	8,7	350	400	700
20,80	104/5	C302_0210 ME30	3500	3500	5000	10	24	≤38	13,0	8,7	350	400	700
20,80	104/5	C302_0210 ME40	3000	3000	4500	32	29	≤48	13,0	8,7	350	400	700
23,47	845/36	C302_0230 ME20	3700	3500	6000	4,7	22	≤32	13,0	8,7	350	350	700
23,47	845/36	C302_0230 ME30	3500	3500	5000	10	24	≤38	13,0	8,7	350	350	700

7.2 Tableaux de sélection 7 Réducteurs coaxiaux C

i	i <sub>exakt</sub>	Type	n <sub>1maxDB</sub>		n <sub>1maxZB</sub>	J <sub>1</sub>	m	d <sub>MW</sub>	Δφ <sub>2</sub>	C <sub>2</sub>	M <sub>2N</sub>	M <sub>2acc</sub>	M <sub>2NOT</sub>
			EL1,2,3,4 [tr/min]	EL5,6 [tr/min]									
<b>C302 (M<sub>2acc,max</sub> = 400 Nm)</b>													
23,47	845/36	C302_0230 ME40	3000	3000	4500	32	29	≤48	13,0	8,7	350	350	700
24,80	124/5	C302_0250 ME20	3700	3500	6000	4,6	22	≤32	13,0	8,7	350	400	700
24,80	124/5	C302_0250 ME30	3500	3500	5000	9,9	24	≤38	13,0	8,7	350	400	700
27,99	2015/72	C302_0280 ME20	3700	3500	6000	4,6	22	≤32	13,0	8,7	350	350	700
27,99	2015/72	C302_0280 ME30	3500	3500	5000	9,9	24	≤38	13,0	8,7	350	350	700
31,04	776/25	C302_0310 ME20	3700	3500	6000	4,4	22	≤32	13,0	8,7	350	400	700
31,04	776/25	C302_0310 ME30	3500	3500	5000	9,7	24	≤38	13,0	8,7	350	400	700
35,03	1261/36	C302_0350 ME20	3700	3500	6000	4,4	22	≤32	13,0	8,7	350	350	700
35,03	1261/36	C302_0350 ME30	3500	3500	5000	9,7	24	≤38	13,0	8,7	350	350	700
41,35	2688/65	C302_0410 ME20	3700	3500	6000	2,8	22	≤24	13,0	8,7	350	400	700
46,67	140/3	C302_0470 ME20	3700	3500	6000	2,8	22	≤24	13,0	8,7	350	350	700
49,75	2736/55	C302_0500 ME20	3700	3500	6000	2,7	22	≤24	13,0	8,7	350	400	700
56,14	1235/22	C302_0560 ME20	3700	3500	6000	2,7	22	≤24	13,0	8,7	350	350	700
61,92	1548/25	C302_0620 ME20	3700	3500	6000	2,6	22	≤24	13,0	8,7	331	397	662
69,88	559/8	C302_0700 ME20	3700	3500	6000	2,6	22	≤24	13,0	8,7	350	350	700
<b>C303 (M<sub>2acc,max</sub> = 400 Nm)</b>													
80,43	6032/75	C303_0800 ME20	3700	3500	6000	2,7	27	≤24	13,0	8,7	350	400	700
81,47	1222/15	C303_0810 ME10	3800	3500	6000	0,69	26	≤19	13,0	8,7	350	400	522
90,76	4901/54	C303_0910 ME20	3700	3500	6000	2,7	27	≤24	13,0	8,7	350	350	700
91,93	39715/432	C303_0920 ME10	3800	3500	6000	0,69	26	≤19	13,0	8,7	350	350	590
108,2	11687/108	C303_1080 ME20	3700	3500	6000	2,7	27	≤24	13,0	8,7	350	350	700
109,6	94705/864	C303_1100 ME10	3800	3500	6000	0,68	26	≤19	13,0	8,7	350	350	700
135,4	36569/270	C303_1350 ME20	3700	3500	6000	2,7	27	≤24	13,0	8,7	350	350	700
137,2	59267/432	C303_1370 ME10	3800	3500	6000	0,67	26	≤19	13,0	8,7	350	350	700
180,4	1624/9	C303_1800 ME20	3700	3500	6000	2,7	27	≤24	13,0	8,7	350	350	700
182,8	1645/9	C303_1830 ME10	3800	3500	6000	0,66	26	≤19	13,0	8,7	350	350	700
217,1	7163/33	C303_2170 ME20	3700	3500	6000	2,7	27	≤24	13,0	8,7	350	350	700
219,9	58045/264	C303_2200 ME10	3800	3500	6000	0,66	26	≤19	13,0	8,7	350	350	700
273,7	26273/96	C303_2740 ME10	3800	3500	6000	0,66	26	≤19	13,0	8,7	350	350	700
<b>C402 (M<sub>2acc,max</sub> = 600 Nm)</b>													
1,968	551/280	C402_0020 ME30	2500	2100	3500	27	35	≤38	15,0	16	251	306	382
1,968	551/280	C402_0020 ME40	2500	2100	3500	48	39	≤48	15,0	16	251	306	382
2,456	609/248	C402_0025 ME30	2500	2100	3500	22	35	≤38	15,0	16	270	381	477
2,456	609/248	C402_0025 ME40	2500	2100	3500	44	39	≤48	15,0	16	270	381	477
3,099	1537/496	C402_0031 ME30	2900	2500	4500	18	35	≤38	15,0	17	292	437	599
3,099	1537/496	C402_0031 ME40	2900	2500	4500	40	39	≤48	15,0	17	292	437	599
3,894	841/216	C402_0039 ME20	2900	2500	4500	10	33	≤32	15,0	16	227	227	283
3,894	841/216	C402_0039 ME30	2900	2500	4500	16	35	≤38	15,0	17	315	472	713
3,894	841/216	C402_0039 ME40	2900	2500	4500	37	39	≤48	15,0	17	315	472	713
4,682	899/192	C402_0047 ME20	3300	2800	5000	8,6	33	≤32	15,0	17	244	273	341
4,682	899/192	C402_0047 ME30	3300	2800	5000	14	35	≤38	15,0	17	335	502	800
4,682	899/192	C402_0047 ME40	3000	2800	4500	36	39	≤48	15,0	17	335	502	800
5,891	377/64	C402_0059 ME20	3300	2800	5000	7,3	33	≤32	15,0	17	257	319	399
5,891	377/64	C402_0059 ME30	3300	2800	5000	13	35	≤38	15,0	17	361	542	850
5,891	377/64	C402_0059 ME40	3000	2800	4500	35	39	≤48	15,0	17	361	542	850
7,816	2001/256	C402_0078 ME20	3500	3200	5500	6,1	33	≤32	15,0	17	274	360	450
7,816	2001/256	C402_0078 ME30	3500	3200	5000	12	35	≤38	15,0	17	397	550	850
7,816	2001/256	C402_0078 ME40	3000	3000	4500	33	39	≤48	15,0	17	397	550	850
8,285	3339/403	C402_0083 ME30	2900	2500	4500	15	35	≤38	12,0	22	550	600	1100
8,285	3339/403	C402_0083 ME40	2900	2500	4500	37	39	≤48	12,0	22	550	600	1100
9,261	3445/372	C402_0093 ME30	2900	2500	4500	15	35	≤38	12,0	22	550	550	1100
9,261	3445/372	C402_0093 ME40	2900	2500	4500	37	39	≤48	12,0	22	550	550	1100
10,41	406/39	C402_0105 ME20	2900	2500	4500	8,4	33	≤32	12,0	22	550	600	757
10,41	406/39	C402_0105 ME30	2900	2500	4500	14	35	≤38	12,0	22	550	600	1100
10,41	406/39	C402_0105 ME40	2900	2500	4500	36	39	≤48	12,0	22	550	600	1100
11,64	1885/162	C402_0115 ME20	2900	2500	4500	8,3	33	≤32	12,0	22	550	550	847
11,64	1885/162	C402_0115 ME30	2900	2500	4500	14	35	≤38	12,0	22	550	550	1100
11,64	1885/162	C402_0115 ME40	2900	2500	4500	36	39	≤48	12,0	22	550	550	1100
12,52	651/52	C402_0125 ME20	3300	2800	5000	7,5	33	≤32	12,0	22	550	600	911
12,52	651/52	C402_0125 ME30	3300	2800	5000	13	35	≤38	12,0	22	550	600	1100
12,52	651/52	C402_0125 ME40	3000	2800	4500	35	39	≤48	12,0	22	550	600	1100
13,99	2015/144	C402_0140 ME20	3300	2800	5000	7,4	33	≤32	12,0	22	550	550	1018
13,99	2015/144	C402_0140 ME30	3300	2800	5000	13	35	≤38	12,0	22	550	550	1100
13,99	2015/144	C402_0140 ME40	3000	2800	4500	35	39	≤48	12,0	22	550	550	1100



i	i <sub>exakt</sub>	Type	n <sub>1maxDB</sub>		n <sub>1maxZB</sub>	J <sub>1</sub>	m	d <sub>MW</sub>	Δφ <sub>2</sub>	C <sub>2</sub>	M <sub>2N</sub>	M <sub>2acc</sub>	M <sub>2NOT</sub>	
			EL1,2,3,4											EL5,6
			[tr/min]	[tr/min]										[tr/min]
<b>C402 (M<sub>2acc,max</sub> = 600 Nm)</b>														
15,75	63/4	C402_0160 ME20	3300	2800	5000	6,6	33	≤32	12,0	22	550	600	1065	
15,75	63/4	C402_0160 ME30	3300	2800	5000	12	35	≤38	12,0	22	550	600	1100	
15,75	63/4	C402_0160 ME40	3000	2800	4500	34	39	≤48	12,0	22	550	600	1100	
17,60	845/48	C402_0175 ME20	3300	2800	5000	6,5	33	≤32	12,0	22	550	550	1100	
17,60	845/48	C402_0175 ME30	3300	2800	5000	12	35	≤38	12,0	22	550	550	1100	
17,60	845/48	C402_0175 ME40	3000	2800	4500	34	39	≤48	12,0	22	550	550	1100	
20,90	4347/208	C402_0210 ME20	3500	3200	5500	5,7	33	≤32	12,0	22	550	600	1100	
20,90	4347/208	C402_0210 ME30	3500	3200	5000	11	35	≤38	12,0	22	550	600	1100	
20,90	4347/208	C402_0210 ME40	3000	3000	4500	33	39	≤48	12,0	22	550	600	1100	
23,36	1495/64	C402_0230 ME20	3500	3200	5500	5,7	33	≤32	12,0	22	550	550	1100	
23,36	1495/64	C402_0230 ME30	3500	3200	5000	11	35	≤38	12,0	22	550	550	1100	
23,36	1495/64	C402_0230 ME40	3000	3000	4500	33	39	≤48	12,0	22	550	550	1100	
24,92	324/13	C402_0250 ME20	3500	3200	5500	5,3	33	≤32	12,0	22	550	600	1100	
24,92	324/13	C402_0250 ME30	3500	3200	5000	11	35	≤38	12,0	22	550	600	1100	
27,86	195/7	C402_0280 ME20	3500	3200	5500	5,3	33	≤32	12,0	22	550	550	1100	
27,86	195/7	C402_0280 ME30	3500	3200	5000	11	35	≤38	12,0	22	550	550	1100	
31,15	405/13	C402_0310 ME20	3500	3200	5500	4,9	33	≤32	12,0	22	550	600	1100	
31,15	405/13	C402_0310 ME30	3500	3200	5000	10	35	≤38	12,0	22	550	600	1100	
34,82	975/28	C402_0350 ME20	3500	3200	5500	4,9	33	≤32	12,0	22	550	550	1100	
34,82	975/28	C402_0350 ME30	3500	3200	5000	10	35	≤38	12,0	22	550	550	1100	
41,75	7056/169	C402_0420 ME20	3500	3200	5500	4,6	33	≤32	12,0	22	550	600	1100	
41,75	7056/169	C402_0420 ME30	3500	3200	5000	9,9	35	≤38	12,0	22	550	600	1100	
46,67	140/3	C402_0470 ME20	3500	3200	5500	4,6	33	≤32	12,0	22	550	550	1100	
46,67	140/3	C402_0470 ME30	3500	3200	5000	9,9	35	≤38	12,0	22	550	550	1100	
50,19	1305/26	C402_0500 ME20	3500	3200	5500	2,9	33	≤24	12,0	22	550	600	917	
56,10	9425/168	C402_0560 ME20	3500	3200	5500	2,9	33	≤24	12,0	22	550	550	1025	
62,52	8127/130	C402_0630 ME20	3500	3200	5500	2,8	33	≤24	12,0	22	501	600	949	
69,88	559/8	C402_0700 ME20	3500	3200	5500	2,8	33	≤24	12,0	22	550	550	1061	
<b>C403 (M<sub>2acc,max</sub> = 600 Nm)</b>														
80,81	42021/520	C403_0810 ME20	3500	3200	5500	2,8	37	≤24	12,0	22	550	600	1100	
90,32	8671/96	C403_0900 ME20	3500	3200	5500	2,8	37	≤24	12,0	22	550	550	1100	
107,7	754/7	C403_1080 ME20	3500	3200	5500	2,8	37	≤24	12,0	22	550	550	1100	
134,6	1885/14	C403_1350 ME20	3500	3200	5500	2,8	37	≤24	12,0	22	550	550	1100	
180,4	1624/9	C403_1800 ME20	3500	3200	5500	2,7	37	≤24	12,0	22	550	550	1100	
216,9	54665/252	C403_2170 ME20	3500	3200	5500	2,7	37	≤24	12,0	22	550	550	1025	
270,2	16211/60	C403_2700 ME20	3500	3200	5500	2,7	37	≤24	12,0	22	550	550	1061	
<b>C502 (M<sub>2acc,max</sub> = 920 Nm)</b>														
1,976	81/41	C502_0020 ME30	2400	2000	3200	40	46	≤38	14,0	20	290	307	384	
1,976	81/41	C502_0020 ME40	2400	2000	3200	62	51	≤48	14,0	20	389	575	719	
1,976	81/41	C502_0020 ME50	2400	2000	3200	90	59	≤60	14,0	20	389	575	719	
3,077	477/155	C502_0031 ME30	2800	2400	4000	25	46	≤38	14,0	21	350	478	597	
3,077	477/155	C502_0031 ME40	2800	2400	4000	47	51	≤48	14,0	20	451	478	597	
3,077	477/155	C502_0031 ME50	2500	2400	4000	76	59	≤60	14,0	21	451	478	597	
3,867	58/15	C502_0039 ME30	2800	2400	4000	20	46	≤38	14,0	21	385	600	750	
3,867	58/15	C502_0039 ME40	2800	2400	4000	42	51	≤48	14,0	21	487	600	750	
3,867	58/15	C502_0039 ME50	2500	2400	4000	71	59	≤60	14,0	21	487	600	750	
4,629	162/35	C502_0046 ME20	3100	2700	4500	12	44	≤32	14,0	20	269	269	337	
4,629	162/35	C502_0046 ME30	3100	2700	4500	18	46	≤38	14,0	21	404	704	881	
4,629	162/35	C502_0046 ME40	3000	2700	4500	40	51	≤48	14,0	21	517	704	881	
4,629	162/35	C502_0046 ME50	2500	2500	4000	69	59	≤60	14,0	21	517	704	881	
5,850	117/20	C502_0059 ME30	3100	2700	4500	15	46	≤38	14,0	21	435	774	967	
5,850	117/20	C502_0059 ME40	3000	2700	4500	37	51	≤48	14,0	21	559	774	967	
5,850	117/20	C502_0059 ME50	2500	2500	4000	66	59	≤60	14,0	21	559	774	967	
7,763	621/80	C502_0078 ME20	3400	3000	5000	7,8	44	≤32	14,0	21	320	396	496	
7,763	621/80	C502_0078 ME30	3400	3000	5000	13	46	≤38	14,0	21	464	800	1110	
7,763	621/80	C502_0078 ME40	3000	3000	4500	35	51	≤48	14,0	21	614	800	1110	
7,763	621/80	C502_0078 ME50	2500	2500	4000	64	59	≤60	14,0	21	614	800	1110	
8,263	1537/186	C502_0083 ME30	2800	2400	4000	20	46	≤38	12,0	23	800	920	1600	
8,263	1537/186	C502_0083 ME40	2800	2400	4000	42	51	≤48	12,0	23	800	920	1600	
8,263	1537/186	C502_0083 ME50	2500	2400	4000	71	59	≤60	12,0	23	800	920	1600	
9,261	3445/372	C502_0093 ME30	2800	2400	4000	20	46	≤38	12,0	23	800	850	1600	
9,261	3445/372	C502_0093 ME40	2800	2400	4000	42	51	≤48	12,0	23	800	850	1600	
9,261	3445/372	C502_0093 ME50	2500	2400	4000	71	59	≤60	12,0	23	800	850	1600	
10,38	841/81	C502_0105 ME30	2800	2400	4000	18	46	≤38	12,0	23	800	920	1600	

7.2 Tableaux de sélection 7 Réducteurs coaxiaux C

i	i <sub>exakt</sub>	Type	n <sub>1maxDB</sub>		n <sub>1maxZB</sub>	J <sub>1</sub>	m	d <sub>MW</sub>	Δφ <sub>2</sub>	C <sub>2</sub>	M <sub>2N</sub>	M <sub>2acc</sub>	M <sub>2NOT</sub>
			EL1,2,3,4 [tr/min]	EL5,6 [tr/min]									
<b>C502 (M<sub>2acc,max</sub> = 920 Nm)</b>													
10,38	841/81	C502_0105 ME40	2800	2400	4000	40	51	≤48	12,0	23	800	920	1600
10,38	841/81	C502_0105 ME50	2500	2400	4000	69	59	≤60	12,0	23	800	920	1600
11,64	1885/162	C502_0115 ME30	2800	2400	4000	17	46	≤38	12,0	23	800	850	1600
11,64	1885/162	C502_0115 ME40	2800	2400	4000	39	51	≤48	12,0	23	800	850	1600
11,64	1885/162	C502_0115 ME50	2500	2400	4000	68	59	≤60	12,0	23	800	850	1600
12,43	87/7	C502_0125 ME20	3100	2700	4500	10	44	≤32	12,0	23	723	723	904
12,43	87/7	C502_0125 ME30	3100	2700	4500	16	46	≤38	12,0	23	800	920	1600
12,43	87/7	C502_0125 ME40	3000	2700	4500	38	51	≤48	12,0	23	800	920	1600
12,43	87/7	C502_0125 ME50	2500	2500	4000	67	59	≤60	12,0	23	800	920	1600
13,93	195/14	C502_0140 ME20	3100	2700	4500	10	44	≤32	12,0	23	800	811	1013
13,93	195/14	C502_0140 ME30	3100	2700	4500	16	46	≤38	12,0	23	800	850	1600
13,93	195/14	C502_0140 ME40	3000	2700	4500	37	51	≤48	12,0	23	800	850	1600
13,93	195/14	C502_0140 ME50	2500	2500	4000	67	59	≤60	12,0	23	800	850	1600
15,71	377/24	C502_0155 ME30	3100	2700	4500	14	46	≤38	12,0	23	800	920	1600
15,71	377/24	C502_0155 ME40	3000	2700	4500	36	51	≤48	12,0	23	800	920	1600
15,71	377/24	C502_0155 ME50	2500	2500	4000	65	59	≤60	12,0	23	800	920	1600
17,60	845/48	C502_0175 ME30	3100	2700	4500	14	46	≤38	12,0	23	800	850	1600
17,60	845/48	C502_0175 ME40	3000	2700	4500	36	51	≤48	12,0	23	800	850	1600
17,60	845/48	C502_0175 ME50	2500	2500	4000	65	59	≤60	12,0	23	800	850	1600
20,84	667/32	C502_0210 ME20	3400	3000	5000	7,1	44	≤32	12,0	23	800	920	1331
20,84	667/32	C502_0210 ME30	3400	3000	5000	13	46	≤38	12,0	23	800	920	1600
20,84	667/32	C502_0210 ME40	3000	3000	4500	34	51	≤48	12,0	23	800	920	1600
20,84	667/32	C502_0210 ME50	2500	2500	4000	64	59	≤60	12,0	23	800	920	1600
23,36	1495/64	C502_0230 ME20	3400	3000	5000	7,1	44	≤32	12,0	23	800	850	1491
23,36	1495/64	C502_0230 ME30	3400	3000	5000	13	46	≤38	12,0	23	800	850	1600
23,36	1495/64	C502_0230 ME40	3000	3000	4500	34	51	≤48	12,0	23	800	850	1600
23,36	1495/64	C502_0230 ME50	2500	2500	4000	63	59	≤60	12,0	23	800	850	1600
25,07	2407/96	C502_0250 ME20	3400	3000	5000	6,3	44	≤32	12,0	23	800	920	1444
25,07	2407/96	C502_0250 ME30	3400	3000	5000	12	46	≤38	12,0	23	800	920	1600
25,07	2407/96	C502_0250 ME40	3000	3000	4500	34	51	≤48	12,0	23	800	920	1600
25,07	2407/96	C502_0250 ME50	2500	2500	4000	63	59	≤60	12,0	23	800	920	1600
28,10	5395/192	C502_0280 ME20	3400	3000	5000	6,3	44	≤32	12,0	23	800	850	1600
28,10	5395/192	C502_0280 ME30	3400	3000	5000	12	46	≤38	12,0	23	800	850	1600
28,10	5395/192	C502_0280 ME40	3000	3000	4500	34	51	≤48	12,0	23	800	850	1600
28,10	5395/192	C502_0280 ME50	2500	2500	4000	63	59	≤60	12,0	23	800	850	1600
31,23	406/13	C502_0310 ME20	3400	3000	5000	5,7	44	≤32	12,0	23	800	920	1524
31,23	406/13	C502_0310 ME30	3400	3000	5000	11	46	≤38	12,0	23	800	920	1524
35,00	35/1	C502_0350 ME20	3400	3000	5000	5,6	44	≤32	12,0	23	800	850	1600
35,00	35/1	C502_0350 ME30	3400	3000	5000	11	46	≤38	12,0	23	800	850	1600
41,69	667/16	C502_0420 ME20	3400	3000	5000	5,0	44	≤32	12,0	23	800	920	1600
41,69	667/16	C502_0420 ME30	3400	3000	5000	10	46	≤38	12,0	23	800	920	1600
46,72	1495/32	C502_0470 ME20	3400	3000	5000	5,0	44	≤32	12,0	23	800	850	1600
46,72	1495/32	C502_0470 ME30	3400	3000	5000	10	46	≤38	12,0	23	800	850	1600
49,82	1943/39	C502_0500 ME20	3400	3000	5000	4,8	44	≤32	12,0	23	800	920	1600
49,82	1943/39	C502_0500 ME30	3400	3000	5000	10	46	≤38	12,0	23	800	920	1600
55,83	335/6	C502_0560 ME20	3400	3000	5000	4,8	44	≤32	12,0	23	800	850	1600
55,83	335/6	C502_0560 ME30	3400	3000	5000	10	46	≤38	12,0	23	800	850	1600
62,43	4495/72	C502_0620 ME20	3400	3000	5000	3,0	44	≤24	12,0	23	714	857	1089
69,97	10075/144	C502_0700 ME20	3400	3000	5000	3,0	44	≤24	12,0	23	800	850	1221
<b>C503 (M<sub>2acc,max</sub> = 920 Nm)</b>													
80,60	19343/240	C503_0810 ME20	3400	3000	5000	2,9	48	≤24	12,0	23	800	920	1331
90,32	8671/96	C503_0900 ME20	3400	3000	5000	2,9	48	≤24	12,0	23	800	850	1491
108,6	31291/288	C503_1090 ME20	3400	3000	5000	2,8	48	≤24	12,0	23	800	850	1600
135,3	406/3	C503_1350 ME20	3400	3000	5000	2,8	48	≤24	12,0	23	800	850	1600
180,6	8671/48	C503_1810 ME20	3400	3000	5000	2,8	48	≤24	12,0	23	800	850	1600
215,9	1943/9	C503_2160 ME20	3400	3000	5000	2,7	48	≤24	12,0	23	800	850	1600
270,5	58435/216	C503_2710 ME20	3400	3000	5000	2,7	48	≤24	12,0	23	800	850	1221
<b>C612 (M<sub>2acc,max</sub> = 1650 Nm)</b>													
4,184	2745/656	C612_0042 ME40	2300	1900	3000	79	66	≤48	10,0	70	927	1219	1523
4,184	2745/656	C612_0042 ME50	2300	1900	3000	107	74	≤60	10,0	72	927	1219	1523
5,083	61/12	C612_0051 ME40	2300	1900	3000	68	66	≤48	10,0	71	989	1479	1849
5,083	61/12	C612_0051 ME50	2300	1900	3000	96	74	≤60	10,0	72	989	1479	1849
5,854	240/41	C612_0059 ME40	2300	1900	3000	74	66	≤48	10,0	72	1037	1380	2130
5,854	240/41	C612_0059 ME50	2300	1900	3000	102	74	≤60	10,0	73	1037	1380	2130

i	i <sub>exakt</sub>	Type	n <sub>1maxDB</sub>		n <sub>1maxZB</sub>	J <sub>1</sub>	m	d <sub>MW</sub>	Δφ <sub>2</sub>	C <sub>2</sub>	M <sub>2N</sub>	M <sub>2acc</sub>	M <sub>2NOT</sub>
			EL1,2,3,4 [tr/min]	EL5,6 [tr/min]									
<b>C612 (M<sub>2acc,max</sub> = 1650 Nm)</b>													
6,518	3233/496	C612_0065 ME30	2700	2300	3800	35	61	≤38	10,0	72	829	1012	1265
6,518	3233/496	C612_0065 ME40	2700	2300	3800	58	66	≤48	10,0	72	1075	1612	2372
6,518	3233/496	C612_0065 ME50	2500	2300	3800	86	74	≤60	10,0	73	1075	1612	2372
7,111	64/9	C612_0071 ME40	2300	1900	3000	64	66	≤48	10,0	73	1107	1380	2586
7,111	64/9	C612_0071 ME50	2300	1900	3000	92	74	≤60	10,0	73	1107	1380	2586
8,190	1769/216	C612_0082 ME30	2700	2300	3800	29	61	≤38	10,0	73	913	1268	1585
8,190	1769/216	C612_0082 ME40	2700	2300	3800	51	66	≤48	10,0	73	1160	1650	2900
8,190	1769/216	C612_0082 ME50	2500	2300	3800	79	74	≤60	10,0	74	1160	1650	2900
9,118	848/93	C612_0091 ME30	2700	2300	3800	33	61	≤38	10,0	73	1160	1380	1770
9,118	848/93	C612_0091 ME40	2700	2300	3800	56	66	≤48	10,0	73	1202	1380	2600
9,118	848/93	C612_0091 ME50	2500	2300	3800	83	74	≤60	10,0	74	1202	1380	2600
10,11	3721/368	C612_0100 ME30	3000	2600	4000	24	61	≤38	10,0	73	965	1439	1799
10,11	3721/368	C612_0100 ME40	3000	2600	4000	47	66	≤48	10,0	73	1244	1650	2900
10,11	3721/368	C612_0100 ME50	2500	2500	4000	75	74	≤60	10,0	74	1244	1650	2900
11,46	928/81	C612_0115 ME30	2700	2300	3800	27	61	≤38	10,0	74	1277	1380	2217
11,46	928/81	C612_0115 ME40	2700	2300	3800	50	66	≤48	10,0	74	1297	1380	2600
11,46	928/81	C612_0115 ME50	2500	2300	3800	78	74	≤60	10,0	74	1297	1380	2600
12,58	2013/160	C612_0125 ME30	3000	2600	4000	20	61	≤38	10,0	74	1029	1650	2120
12,58	2013/160	C612_0125 ME40	3000	2600	4000	43	66	≤48	10,0	74	1338	1650	2900
12,58	2013/160	C612_0125 ME50	2500	2500	4000	71	74	≤60	10,0	74	1338	1650	2900
14,15	976/69	C612_0140 ME30	3000	2600	4000	23	61	≤38	10,0	74	1300	1380	2516
14,15	976/69	C612_0140 ME40	3000	2600	4000	46	66	≤48	10,0	74	1300	1380	2600
14,15	976/69	C612_0140 ME50	2500	2500	4000	74	74	≤60	10,0	74	1300	1380	2600
16,20	1037/64	C612_0160 ME30	3200	2900	4500	17	61	≤38	10,0	74	1086	1650	2296
16,20	1037/64	C612_0160 ME40	3000	2900	4500	39	66	≤48	10,0	74	1450	1650	2900
16,20	1037/64	C612_0160 ME50	2500	2500	4000	67	74	≤60	10,0	74	1450	1650	2900
17,60	88/5	C612_0175 ME30	3000	2600	4000	20	61	≤38	10,0	74	1300	1380	2600
17,60	88/5	C612_0175 ME40	3000	2600	4000	42	66	≤48	10,0	74	1300	1380	2600
17,60	88/5	C612_0175 ME50	2500	2500	4000	70	74	≤60	10,0	74	1300	1380	2600
19,61	549/28	C612_0195 ME30	3200	2900	4500	15	61	≤38	10,0	74	1129	1650	2560
19,61	549/28	C612_0195 ME40	3000	2900	4500	37	66	≤48	10,0	74	1450	1650	2560
19,61	549/28	C612_0195 ME50	2500	2500	4000	66	74	≤60	10,0	74	1450	1650	2560
22,67	68/3	C612_0230 ME30	3200	2900	4500	16	61	≤38	10,0	74	1300	1380	2600
22,67	68/3	C612_0230 ME40	3000	2900	4500	39	66	≤48	10,0	74	1300	1380	2600
22,67	68/3	C612_0230 ME50	2500	2500	4000	67	74	≤60	10,0	74	1300	1380	2600
24,93	5185/208	C612_0250 ME30	3200	2900	4500	13	61	≤38	10,0	74	1169	1650	2900
24,93	5185/208	C612_0250 ME40	3000	2900	4500	35	66	≤48	10,0	74	1450	1650	2900
24,93	5185/208	C612_0250 ME50	2500	2500	4000	64	74	≤60	10,0	74	1450	1650	2900
27,43	192/7	C612_0270 ME30	3200	2900	4500	15	61	≤38	10,0	74	1300	1380	2600
27,43	192/7	C612_0270 ME40	3000	2900	4500	37	66	≤48	10,0	74	1300	1380	2600
27,43	192/7	C612_0270 ME50	2500	2500	4000	66	74	≤60	10,0	74	1300	1380	2600
32,41	1037/32	C612_0320 ME30	3200	2900	4500	12	61	≤38	10,0	74	1218	1650	2900
32,41	1037/32	C612_0320 ME40	3000	2900	4500	34	66	≤48	10,0	74	1450	1650	2900
32,41	1037/32	C612_0320 ME50	2500	2500	4000	63	74	≤60	10,0	74	1450	1650	2900
34,87	1360/39	C612_0350 ME30	3200	2900	4500	13	61	≤38	10,0	74	1300	1380	2600
34,87	1360/39	C612_0350 ME40	3000	2900	4500	35	66	≤48	10,0	74	1300	1380	2600
34,87	1360/39	C612_0350 ME50	2500	2500	4000	64	74	≤60	10,0	74	1300	1380	2600
39,40	1891/48	C612_0390 ME30	3200	2900	4500	11	61	≤38	10,0	74	1221	1283	1603
45,33	136/3	C612_0450 ME30	3200	2900	4500	12	61	≤38	10,0	74	1300	1380	2600
45,33	136/3	C612_0450 ME40	3000	2900	4500	34	66	≤48	10,0	74	1300	1380	2600
45,33	136/3	C612_0450 ME50	2500	2500	4000	63	74	≤60	10,0	74	1300	1380	2600
55,11	496/9	C612_0550 ME30	3200	2900	4500	11	61	≤38	10,0	74	1300	1380	2243
68,89	620/9	C612_0690 ME30	3200	2900	4500	10	61	≤38	10,0	74	1300	1380	2289
<b>C613 (M<sub>2acc,max</sub> = 1650 Nm)</b>													
49,28	31537/640	C613_0490 ME30	3200	2900	4500	11	70	≤38	10,0	74	1450	1545	1931
63,46	48739/768	C613_0630 ME30	3200	2900	4500	10	70	≤38	10,0	74	1450	1650	2296
75,81	5307/70	C613_0760 ME20	3200	2900	4500	3,1	68	≤24	10,0	74	913	913	1141
76,80	8601/112	C613_0770 ME30	3200	2900	4500	10	70	≤38	10,0	74	1450	1650	2560
88,78	799/9	C613_0890 ME30	3200	2900	4500	10	70	≤38	10,0	74	1300	1380	2600
97,63	243695/2496	C613_0980 ME30	3200	2900	4500	10	70	≤38	10,0	74	1450	1650	2900
106,1	3712/35	C613_1060 ME20	3200	2900	4500	3,0	68	≤24	10,0	74	1277	1277	1597
107,4	752/7	C613_1070 ME30	3200	2900	4500	10	70	≤38	10,0	74	1300	1380	2600
126,9	48739/384	C613_1270 ME30	3200	2900	4500	10	70	≤38	10,0	74	1450	1650	2900
134,8	15776/117	C613_1350 ME20	3200	2900	4500	2,9	68	≤24	10,0	74	1300	1376	1720

7.2 Tableaux de sélection 7 Réducteurs coaxiaux C

i	i <sub>exakt</sub>	Type	n <sub>1maxDB</sub>		n <sub>1maxZB</sub>	J <sub>1</sub>	m	d <sub>MW</sub>	Δφ <sub>2</sub>	C <sub>2</sub>	M <sub>2N</sub>	M <sub>2acc</sub>	M <sub>2NOT</sub>
			EL1,2,3,4 [tr/min]	EL5,6 [tr/min]									
<b>C613 (M<sub>2acc,max</sub> = 1650 Nm)</b>													
136,6	15980/117	C613_1370 ME30	3200	2900	4500	10	70	≤38	10,0	74	1300	1380	2600
175,3	7888/45	C613_1750 ME20	3200	2900	4500	2,8	68	≤24	10,0	74	1300	1380	2007
177,6	1598/9	C613_1780 ME30	3200	2900	4500	10	70	≤38	10,0	74	1300	1380	2600
213,1	28768/135	C613_2130 ME20	3200	2900	4500	2,8	68	≤24	10,0	74	1300	1380	2243
266,4	7192/27	C613_2660 ME20	3200	2900	4500	2,8	68	≤24	10,0	74	1300	1380	2289
<b>C712 (M<sub>2acc,max</sub> = 2760 Nm)</b>													
4,259	477/112	C712_0043 ME40	2200	1900	2800	128	102	≤48	10,0	112	1240	1240	1550
4,259	477/112	C712_0043 ME50	2200	1900	2800	156	109	≤60	10,0	116	1240	1240	1550
5,311	1827/344	C712_0053 ME40	2200	1900	2800	103	102	≤48	10,0	116	1546	1546	1933
5,311	1827/344	C712_0053 ME50	2200	1900	2800	131	109	≤60	10,0	118	1546	1546	1933
7,357	3480/473	C712_0074 ME40	2200	1900	2800	97	102	≤48	10,0	119	1852	2142	2677
7,357	3480/473	C712_0074 ME50	2200	1900	2800	125	109	≤60	10,0	120	1852	2142	2677
8,490	4347/512	C712_0085 ME40	2600	2300	3500	70	102	≤48	10,0	119	1943	2471	3089
8,490	4347/512	C712_0085 ME50	2500	2300	3500	98	109	≤60	10,0	120	1943	2471	3089
9,912	4599/464	C712_0099 ME30	2900	2600	4000	41	97	≤38	10,0	120	1175	1539	1923
9,912	4599/464	C712_0099 ME40	2900	2600	4000	64	102	≤48	10,0	120	2046	2760	3606
9,912	4599/464	C712_0099 ME50	2500	2500	4000	91	109	≤60	10,0	121	2046	2760	3606
11,76	1035/88	C712_0120 ME40	2600	2300	3500	68	102	≤48	10,0	121	2000	2300	4000
11,76	1035/88	C712_0120 ME50	2500	2300	3500	96	109	≤60	10,0	121	2000	2300	4000
13,18	4851/368	C712_0130 ME30	2900	2600	4000	31	97	≤38	10,0	121	1250	1820	2275
13,18	4851/368	C712_0130 ME40	2900	2600	4000	54	102	≤48	10,0	121	2250	2760	4797
13,18	4851/368	C712_0130 ME50	2500	2500	4000	82	109	≤60	10,0	121	2250	2760	4797
13,73	4380/319	C712_0135 ME30	2900	2600	4000	39	97	≤38	10,0	121	1628	2131	2664
13,73	4380/319	C712_0135 ME40	2900	2600	4000	62	102	≤48	10,0	121	2000	2300	4000
13,73	4380/319	C712_0135 ME50	2500	2500	4000	90	109	≤60	10,0	122	2000	2300	4000
16,73	1071/64	C712_0165 ME30	3100	2900	4500	25	97	≤38	10,0	121	1359	2177	2722
16,73	1071/64	C712_0165 ME40	3000	2900	4500	47	102	≤48	10,0	121	2400	2760	4800
16,73	1071/64	C712_0165 ME50	2500	2500	4000	75	109	≤60	10,0	122	2400	2760	4800
18,26	420/23	C712_0185 ME30	2900	2600	4000	30	97	≤38	10,0	122	1731	2300	3151
18,26	420/23	C712_0185 ME40	2900	2600	4000	53	102	≤48	10,0	122	2000	2300	4000
18,26	420/23	C712_0185 ME50	2500	2500	4000	81	109	≤60	10,0	122	2000	2300	4000
20,67	1323/64	C712_0210 ME30	3100	2900	4500	20	97	≤38	10,0	122	1375	2257	2821
20,67	1323/64	C712_0210 ME40	3000	2900	4500	43	102	≤48	10,0	122	2400	2760	4800
20,67	1323/64	C712_0210 ME50	2500	2500	4000	71	109	≤60	10,0	122	2400	2760	4800
23,18	255/11	C712_0230 ME30	3100	2900	4500	24	97	≤38	10,0	122	1883	2300	3770
23,18	255/11	C712_0230 ME40	3000	2900	4500	47	102	≤48	10,0	122	2000	2300	4000
23,18	255/11	C712_0230 ME50	2500	2500	4000	74	109	≤60	10,0	122	2000	2300	4000
25,31	405/16	C712_0250 ME30	3100	2900	4500	17	97	≤38	10,0	122	1447	2536	3170
25,31	405/16	C712_0250 ME40	3000	2900	4500	39	102	≤48	10,0	122	2400	2536	3170
25,31	405/16	C712_0250 ME50	2500	2500	4000	68	109	≤60	10,0	122	2400	2536	3170
28,64	315/11	C712_0290 ME30	3100	2900	4500	20	97	≤38	10,0	122	1905	2300	3908
28,64	315/11	C712_0290 ME40	3000	2900	4500	43	102	≤48	10,0	122	2000	2300	4000
28,64	315/11	C712_0290 ME50	2500	2500	4000	70	109	≤60	10,0	122	2000	2300	4000
33,80	2163/64	C712_0340 ME30	3100	2900	4500	14	97	≤38	10,0	122	1486	2760	3710
33,80	2163/64	C712_0340 ME40	3000	2900	4500	36	102	≤48	10,0	122	2400	2760	3710
33,80	2163/64	C712_0340 ME50	2500	2500	4000	65	109	≤60	10,0	122	2400	2760	3710
35,07	2700/77	C712_0350 ME30	3100	2900	4500	17	97	≤38	10,0	122	2000	2300	4000
35,07	2700/77	C712_0350 ME40	3000	2900	4500	39	102	≤48	10,0	122	2000	2300	4000
35,07	2700/77	C712_0350 ME50	2500	2500	4000	68	109	≤60	10,0	122	2000	2300	4000
41,02	2625/64	C712_0410 ME30	3100	2900	4500	13	97	≤38	10,0	122	1531	2514	4081
41,02	2625/64	C712_0410 ME40	3000	2900	4500	35	102	≤48	10,0	122	2095	2514	4081
41,02	2625/64	C712_0410 ME50	2500	2500	4000	64	109	≤60	10,0	122	2095	2514	4081
46,82	515/11	C712_0470 ME30	3100	2900	4500	14	97	≤38	10,0	122	2000	2300	4000
46,82	515/11	C712_0470 ME40	3000	2900	4500	36	102	≤48	10,0	122	2000	2300	4000
46,82	515/11	C712_0470 ME50	2500	2500	4000	65	109	≤60	10,0	122	2000	2300	4000
56,82	625/11	C712_0570 ME30	3100	2900	4500	13	97	≤38	10,0	122	2000	2300	4000
56,82	625/11	C712_0570 ME40	3000	2900	4500	35	102	≤48	10,0	122	2000	2300	4000
56,82	625/11	C712_0570 ME50	2500	2500	4000	64	109	≤60	10,0	122	2000	2300	4000
69,55	765/11	C712_0700 ME30	3100	2900	4500	12	97	≤38	10,0	122	2000	2128	2661
<b>C713 (M<sub>2acc,max</sub> = 2760 Nm)</b>													
50,85	18711/368	C713_0510 ME40	3000	2900	4500	34	115	≤48	10,0	122	2400	2760	4797
64,55	4131/64	C713_0650 ME40	3000	2900	4500	34	115	≤48	10,0	122	2400	2760	4800
79,73	5103/64	C713_0800 ME40	3000	2900	4500	34	115	≤48	10,0	122	2400	2760	4800
80,97	20727/256	C713_0810 ME30	3100	2900	4500	11	110	≤38	10,0	122	2224	2257	2821

i	i <sub>exakt</sub>	Type	n <sub>1maxDB</sub>		n <sub>1maxZB</sub>	J <sub>1</sub>	m	d <sub>MW</sub>	Δφ <sub>2</sub>	C <sub>2</sub>	M <sub>2N</sub>	M <sub>2acc</sub>	M <sub>2NOT</sub>
			EL1,2,3,4 [tr/min]	EL5,6 [tr/min]									
<b>C713 (M<sub>2acc,max</sub> = 2760 Nm)</b>													
89,42	6885/77	C713_0890 ME40	3000	2900	4500	34	115	≤48	10,0	122	2000	2300	4000
97,63	10935/112	C713_0980 ME40	3000	2900	4500	34	115	≤48	10,0	122	2400	2536	3170
99,14	6345/64	C713_0990 ME30	3100	2900	4500	10	110	≤38	10,0	122	2354	2536	3170
110,5	1215/11	C713_1100 ME40	3000	2900	4500	34	115	≤48	10,0	122	2000	2300	4000
130,4	8343/64	C713_1300 ME40	3000	2900	4500	33	115	≤48	10,0	122	2400	2760	3710
132,4	33887/256	C713_1320 ME30	3100	2900	4500	10	110	≤38	10,0	122	2400	2760	3710
135,3	72900/539	C713_1350 ME40	3000	2900	4500	34	115	≤48	10,0	122	2000	2300	4000
137,3	10575/77	C713_1370 ME30	3100	2900	4500	10	110	≤38	10,0	122	2000	2300	4000
180,6	13905/77	C713_1810 ME40	3000	2900	4500	33	115	≤48	10,0	122	2000	2300	4000
183,4	24205/132	C713_1830 ME30	3100	2900	4500	10	110	≤38	10,0	122	2000	2300	4000
219,2	16875/77	C713_2190 ME40	3000	2900	4500	33	115	≤48	10,0	122	2000	2300	4000
222,5	29375/132	C713_2230 ME30	3100	2900	4500	10	110	≤38	10,0	122	2000	2300	4000
<b>C812 (M<sub>2acc,max</sub> = 4800 Nm)</b>													
6,670	767/115	C812_0067 ME40	2500	2200	3500	164	161	≤48	10,0	139	1942	1942	2427
6,670	767/115	C812_0067 ME50	2500	2200	3500	192	169	≤60	10,0	142	1942	1942	2427
9,043	208/23	C812_0090 ME40	2500	2200	3500	153	161	≤48	10,0	197	2633	2633	3291
9,043	208/23	C812_0090 ME50	2500	2200	3500	181	169	≤60	10,0	199	2633	2633	3291
10,15	944/93	C812_0100 ME40	2700	2400	3800	106	161	≤48	10,0	143	2677	2955	3693
10,15	944/93	C812_0100 ME50	2500	2400	3800	134	169	≤60	10,0	144	2955	2955	3693
12,75	5546/435	C812_0125 ME40	2700	2400	3800	86	161	≤48	10,0	144	2837	3710	4638
12,75	5546/435	C812_0125 ME50	2500	2400	3800	114	169	≤60	10,0	144	3615	3710	4638
13,76	1280/93	C812_0140 ME40	2700	2400	3800	101	161	≤48	10,0	201	3600	4006	5008
13,76	1280/93	C812_0140 ME50	2500	2400	3800	129	169	≤60	10,0	202	3600	4006	5008
17,10	1180/69	C812_0170 ME40	2900	2700	4300	67	161	≤48	10,0	144	3037	4800	6222
17,10	1180/69	C812_0170 ME50	2500	2500	4000	95	169	≤60	10,0	145	3986	4800	6222
17,29	1504/87	C812_0175 ME40	2700	2400	3800	83	161	≤48	10,0	202	3600	4140	6289
17,29	1504/87	C812_0175 ME50	2500	2400	3800	111	169	≤60	10,0	202	3600	4140	6289
20,26	6077/300	C812_0200 ME40	2900	2700	4300	59	161	≤48	10,0	145	3137	4800	6759
20,26	6077/300	C812_0200 ME50	2500	2500	4000	87	169	≤60	10,0	145	4192	4800	6759
23,19	1600/69	C812_0230 ME40	2900	2700	4300	66	161	≤48	10,0	203	3600	4140	7200
23,19	1600/69	C812_0230 ME50	2500	2500	4000	94	169	≤60	10,0	203	3600	4140	7200
26,06	3127/120	C812_0260 ME40	2900	2700	4300	50	161	≤48	10,0	145	3241	4800	7453
26,06	3127/120	C812_0260 ME50	2500	2500	4000	78	169	≤60	10,0	145	4200	4800	7453
27,47	412/15	C812_0270 ME40	2900	2700	4300	58	161	≤48	10,0	203	3600	4140	7200
27,47	412/15	C812_0270 ME50	2500	2500	4000	86	169	≤60	10,0	203	3600	4140	7200
33,59	2183/65	C812_0340 ME40	2900	2700	4300	44	161	≤48	10,0	145	3365	4800	8400
33,59	2183/65	C812_0340 ME50	2500	2500	4000	72	169	≤60	10,0	145	4200	4800	8400
35,33	106/3	C812_0350 ME40	2900	2700	4300	50	161	≤48	10,0	203	3600	4140	7200
35,33	106/3	C812_0350 ME50	2500	2500	4000	78	169	≤60	10,0	203	3600	4140	7200
39,94	2596/65	C812_0400 ME40	2900	2700	4300	40	161	≤48	10,0	145	3470	3686	4608
39,94	2596/65	C812_0400 ME50	2500	2500	4000	69	169	≤60	10,0	145	3686	3686	4608
45,54	592/13	C812_0460 ME40	2900	2700	4300	44	161	≤48	10,0	203	3600	4140	7200
45,54	592/13	C812_0460 ME50	2500	2500	4000	72	169	≤60	10,0	203	3600	4140	7200
54,15	704/13	C812_0540 ME40	2900	2700	4300	40	161	≤48	10,0	203	3600	4140	6248
54,15	704/13	C812_0540 ME50	2500	2500	4000	69	169	≤60	10,0	203	3600	4140	6248
68,89	620/9	C812_0690 ME40	2900	2700	4300	37	161	≤48	10,0	203	3600	4140	6770
68,89	620/9	C812_0690 ME50	2500	2500	4000	66	169	≤60	10,0	204	3600	4140	6770
<b>C813 (M<sub>2acc,max</sub> = 4800 Nm)</b>													
49,18	49914/1015	C813_0490 ME40	2900	2700	4300	37	174	≤48	10,0	203	3710	3710	4638
65,96	10620/161	C813_0660 ME40	2900	2700	4300	35	174	≤48	10,0	203	4188	4800	6222
78,13	54693/700	C813_0780 ME40	2900	2700	4300	35	174	≤48	10,0	204	4200	4800	6759
79,34	285619/3600	C813_0790 ME30	2900	2700	4300	12	169	≤38	10,0	203	2456	2486	3108
89,44	14400/161	C813_0890 ME40	2900	2700	4300	35	174	≤48	10,0	204	3600	4140	7200
90,82	18800/207	C813_0910 ME30	2900	2700	4300	12	169	≤38	10,0	204	2812	2846	3558
100,5	28143/280	C813_1010 ME40	2900	2700	4300	34	174	≤48	10,0	204	4200	4800	7453
105,9	3708/35	C813_1060 ME40	2900	2700	4300	35	174	≤48	10,0	204	3600	4140	7200
107,6	4841/45	C813_1080 ME30	2900	2700	4300	12	169	≤38	10,0	204	3331	3371	4214
129,5	58941/455	C813_1300 ME40	2900	2700	4300	34	174	≤48	10,0	204	4200	4800	8400
136,3	954/7	C813_1360 ME40	2900	2700	4300	34	174	≤48	10,0	204	3600	4140	7200
138,4	2491/18	C813_1380 ME30	2900	2700	4300	11	169	≤38	10,0	204	3600	3718	4648
175,6	15984/91	C813_1760 ME40	2900	2700	4300	34	174	≤48	10,0	204	3600	4140	7200
178,4	6956/39	C813_1780 ME30	2900	2700	4300	11	169	≤38	10,0	204	3600	4140	5251
208,9	19008/91	C813_2090 ME40	2900	2700	4300	34	174	≤48	10,0	204	3600	4140	6248
212,1	8272/39	C813_2120 ME30	2900	2700	4300	10	169	≤38	10,0	204	3600	4140	6248

7.2 Tableaux de sélection 7 Réducteurs coaxiaux C

i	i <sub>exakt</sub>	Type	n <sub>1maxDB</sub>		n <sub>1maxZB</sub>	J <sub>1</sub>	m	d <sub>MW</sub>	Δφ <sub>2</sub>	C <sub>2</sub>	M <sub>2N</sub>	M <sub>2acc</sub>	M <sub>2NOT</sub>
			EL1,2,3,4 [tr/min]	EL5,6 [tr/min]									
<b>C813 (M<sub>2acc,max</sub> = 4800 Nm)</b>													
265,7	1860/7	C813_2660 ME40	2900	2700	4300	33	174	≤48	10,0	204	3600	4140	6770
269,8	7285/27	C813_2700 ME30	2900	2700	4300	10	169	≤38	10,0	204	3600	4140	6770
<b>C912 (M<sub>2acc,max</sub> = 7211 Nm)</b>													
20,15	2257/112	C912_0200 ME50	2500	2500	4000	120	259	≤60	10,0	260	4802	5630	7037
28,63	2405/84	C912_0290 ME50	2500	2500	4000	116	259	≤60	10,0	391	6000	6500	9997
32,13	3599/112	C912_0320 ME50	2500	2500	4000	88	259	≤60	10,0	261	5136	6758	8448
39,30	4087/104	C912_0390 ME50	2500	2500	4000	80	259	≤60	10,0	261	5195	7211	10378
45,66	3835/84	C912_0460 ME50	2500	2500	4000	87	259	≤60	10,0	392	6000	6500	12000
55,83	335/6	C912_0560 ME50	2500	2500	4000	79	259	≤60	10,0	392	6000	6500	12000
69,97	10075/144	C912_0700 ME50	2500	2500	4000	73	259	≤60	10,0	392	5520	5520	6900
<b>C913 (M<sub>2acc,max</sub> = 8000 Nm)</b>													
64,59	295545/4576	C913_0650 ME50	2500	2500	4000	68	288	≤60	10,0	392	7000	8000	12779
77,73	60939/784	C913_0780 ME40	2800	2600	4000	37	281	≤48	10,0	392	4988	5630	7037
79,06	115107/1456	C913_0790 ME50	2500	2500	4000	67	288	≤60	10,0	392	7000	8000	14000
91,76	8075/88	C913_0920 ME50	2500	2500	4000	68	288	≤60	10,0	393	6000	6500	12000
99,42	20679/208	C913_0990 ME50	2500	2500	4000	66	288	≤60	10,0	393	7000	8000	14000
110,4	21645/196	C913_1100 ME40	2800	2600	4000	37	281	≤48	10,0	392	6000	6500	9997
112,3	3145/28	C913_1120 ME50	2500	2500	4000	67	288	≤60	10,0	393	6000	6500	12000
126,1	183549/1456	C913_1260 ME50	2500	2500	4000	65	288	≤60	10,0	393	7000	8000	14000
141,3	565/4	C913_1410 ME50	2500	2500	4000	66	288	≤60	10,0	393	6000	6500	12000
176,1	34515/196	C913_1760 ME40	2800	2600	4000	35	281	≤48	10,0	393	6000	6500	12000
179,1	5015/28	C913_1790 ME50	2500	2500	4000	65	288	≤60	10,0	393	6000	6500	12000
215,4	3015/14	C913_2150 ME40	2800	2600	4000	35	281	≤48	10,0	393	6000	6500	12000

## 7.3 Croquis cotés

Ce chapitre contient les dimensions des réducteurs, ainsi que les dimensions à titre d'exemple des adaptateurs moteur montables.

Les dimensions indiquées peuvent dépasser les spécifications de la norme ISO 2768-mK en raison des tolérances de moulage ou de la somme des tolérances individuelles.

Sous réserve de modifications des dimensions en raison du perfectionnement technique.

Vous pouvez télécharger les modèles 3D de nos entraînements standard à l'adresse <https://configurator.stoeber.de/fr-FR/>.

### Tolérances

Hauteur d'axe conformément à DIN 747	Tolérance
Jusqu'à 50 mm	-0,4 mm
Jusqu'à 250 mm	-0,5 mm
Jusqu'à 630 mm	-0,6 mm

Arbre plein	Tolérance
∅ d'ajustement arbre ≤ 50 mm	DIN 748-1, ISO k6
∅ d'ajustement arbre > 50 mm	DIN 748-1, ISO m6
Clavettes	DIN 6885-1, forme haute A

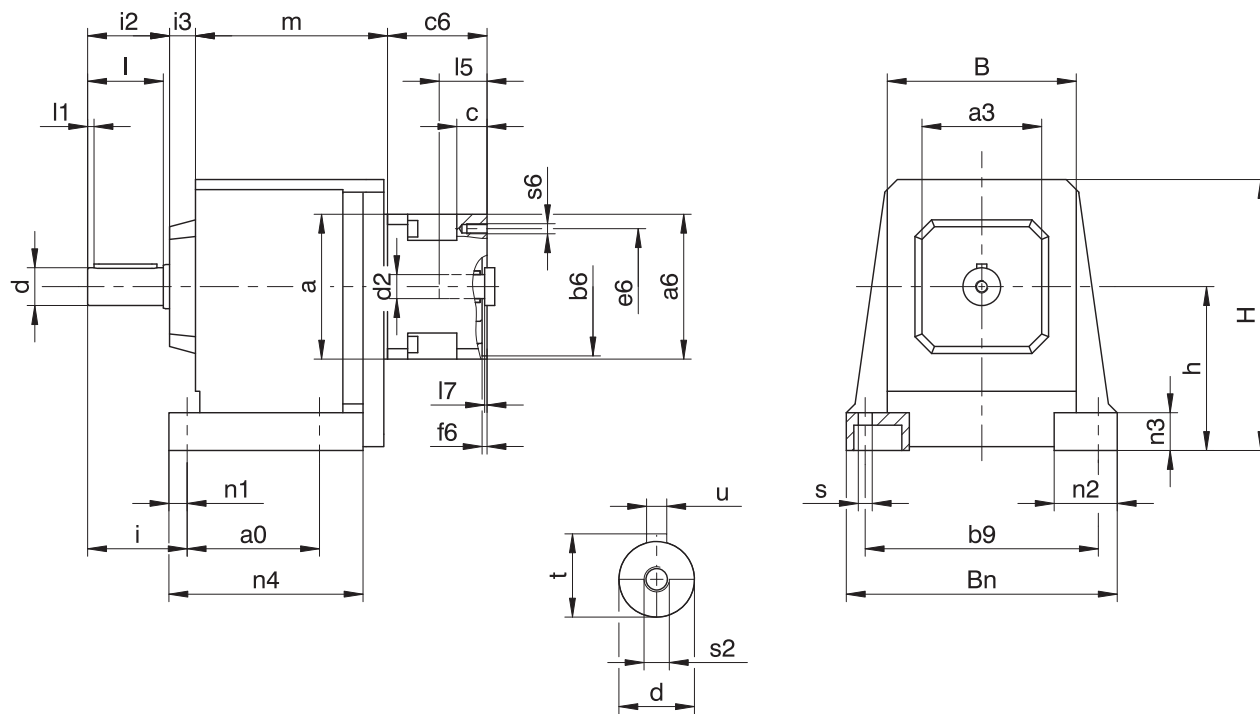
  

Bride	Tolérance bord d'ajustage
Jusqu'à 300 mm	ISO j6
À partir de 350 mm	ISO h6

### Trous de centrage dans les arbres pleins conformément à la norme DIN 332-2, forme DR

Taille de filetage	M4	M5	M6	M8	M10	M12	M16	M20	M24
Profondeur de filetage [mm]	10	12,5	16	19	22	28	36	42	50

### 7.3.1 Modèle d'arbre plein avec clavette, modèle de carter N (pied)



C203, C303, C612, C613 : l'adaptateur moteur et le réducteur ne sont en partie pas coaxiaux.

Options : C0 – C5 disponibles également avec arbre plein sans clavette ; à partir de C6 sur demande.

#### Dimensions réducteurs

Type	a0	a3	b9	B	Bn	Ød	h	H	i	i2	i3	l	l1	n1	n2	n3	n4	Øs	s2	t	u
C0	62	60	110	92	132	20 <sub>k6</sub>	82	144	55	44	13	40	3	11	35	20	95,0	7	M6	22,5	A6×6×32
C1	70	80	150	124	176	25 <sub>k6</sub>	102	177	67	54	15	50	5	13	42	25	117,5	9	M10	28,0	A8×7×40
C2	85	95	170	138	200	30 <sub>k6</sub>	115	195	79	65	21	60	5	14	50	30	134,5	11	M10	33,0	A8×7×50
C3	105	95	185	150	215	30 <sub>k6</sub>	130	215	79	65	20	60	5	14	50	30	153,5	11	M10	33,0	A8×7×50
C4	110	110	220	175	255	40 <sub>k6</sub>	145	245	105	86	20	80	5	19	60	35	180,0	14	M16	43,0	A12×8×70
C5	130	130	245	192	290	40 <sub>k6</sub>	170	290	108	86	21	80	5	22	70	40	197,0	18	M16	43,0	A12×8×70
C6	215	177	245	225	300	50 <sub>k6</sub>	200	315	130	106	47	100	5	25	75	40	265,0	18	M16	53,5	A14×9×90
C7	235	192	300	265	365	60 <sub>m6</sub>	235	375	163	127	58	120	5	25	90	50	285,0	18	M20	64,0	A18×11×100
C8	300	223	340	310	435	70 <sub>m6</sub>	290	450	190	148	70	140	5	29	95	55	360,0	22	M20	74,5	A20×12×125
C9	340	277	400	365	510	90 <sub>m6</sub>	340	530	222	178	78	170	5	34	110	60	410,0	26	M24	95,0	A25×14×140

Type	ME10		ME20		ME30		ME40		ME50	
	a	m	a	m	a	m	a	m	a	m
C002	□98	97,5	□115	101,5	-	-	-	-	-	-
C102	□98	118,0	□115	122,0	□145	124,0	-	-	-	-
C103	Ø140	155,0	-	-	-	-	-	-	-	-
C202	Ø140	129,0	□115	133,0	□145	135,0	-	-	-	-
C203	Ø140	166,0	Ø160	176,0	-	-	-	-	-	-
C302	-	-	Ø160	152,5	□145	154,5	□190	157,5	-	-
C303	Ø140	185,5	Ø160	195,5	-	-	-	-	-	-
C402	-	-	Ø160	180,0	□145	182,0	□190	185,0	-	-
C403	-	-	Ø160	223,0	-	-	-	-	-	-
C502	-	-	Ø160	200,0	Ø200	202,0	□190	205,0	Ø300	219,0
C503	-	-	Ø160	243,0	-	-	-	-	-	-
C612	-	-	-	-	Ø200	180,0	□190	183,0	Ø300	196,0
C613	-	-	Ø160	222,0	Ø200	242,0	-	-	-	-
C712	-	-	-	-	Ø200	201,0	Ø250	203,0	Ø300	216,0
C713	-	-	-	-	Ø200	262,0	Ø250	274,0	-	-
C812	-	-	-	-	-	-	Ø250	237,0	Ø300	250,0
C813	-	-	-	-	Ø200	296,0	Ø250	308,0	-	-
C912	-	-	-	-	-	-	-	-	Ø300	279,0
C913	-	-	-	-	-	-	Ø250	337,0	Ø300	362,0



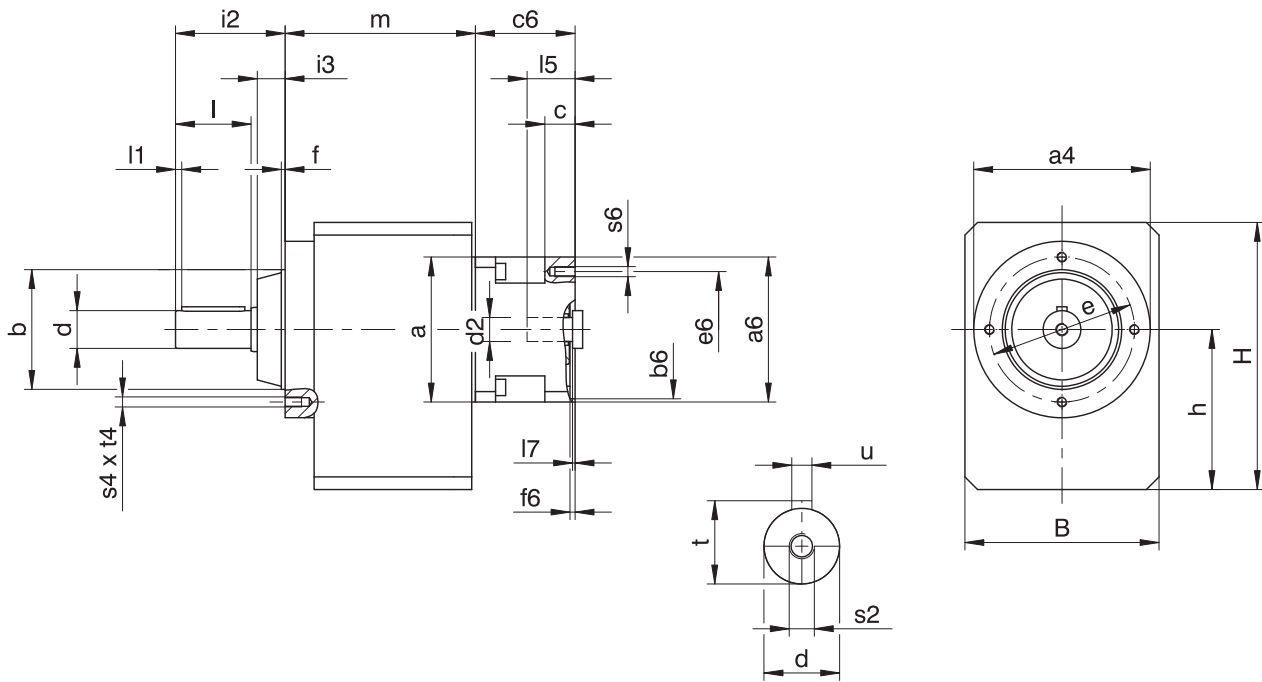
## Dimensions à titre d'exemple raccordement du moteur

Type	Øb6	Øe6	Ød2max	l5	□a6	c	c6	f6	l7	s6
C_ME10	95 <sup>H7</sup>	115	19	41	100	21	61,0	4,0	3,0	M8
C_ME20	110 <sup>H7</sup>	130	32	53	120	24	74,0	4,0	3,5	M8
C_ME30	130 <sup>H7</sup>	165	38	62	150	26	86,0	5,5	4,5	M10
C_ME40	180 <sup>H7</sup>	215	48	82	204	35	123,0	5,5	5,5	M12
C_ME50	180 <sup>H7</sup>	215	60	86	230	43	124,5	6,0	5,0	M12

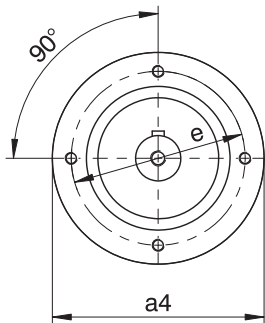
Vous trouverez les dimensions de raccordement du moteur à titre d'exemple pour l'adaptateur moteur ME dans le tableau ci-dessus. **Veillez noter que les dimensions c6 et l5 s'allongent en conséquence, lorsque la dimension c est plus longue, en fonction du moteur utilisé.**

Vous trouverez d'autres dimensions de raccordement du moteur pour l'adaptateur moteur ME dans notre STOBBER Configurator à l'adresse <https://configurator.stoeber.de/fr-FR/>. Vous pouvez télécharger ici directement un modèle 3D de votre entraînement.

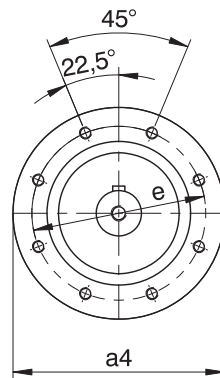
### 7.3.2 Modèle d'arbre plein avec clavette, modèle de carter G (cercle de trous taraudés)



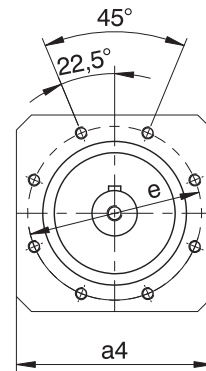
C1 - C4



C5



C6 - C9



C203, C303, C612, C613 : l'adaptateur moteur et le réducteur ne sont en partie pas coaxiaux.

Options : C0 - C5 disponibles également avec arbre plein sans clavette ; à partir de C6 sur demande.

#### Dimensions réducteurs

Type	a4	Øb	B	Ød	Øe	f	h	H	i2	i3	l	l1	s2	s4	t	t4	u
C0	Ø87	55 <sub>j6</sub>	97	20 <sub>k6</sub>	75	3,0	79,0	141,0	58	14	40	3	M6	M6	22,5	10	A6×6×32
C1	Ø120	80 <sub>j6</sub>	130	25 <sub>k6</sub>	100	3,0	100,0	175,0	71	17	50	5	M10	M6	28,0	13	A8×7×40
C2	Ø140	95 <sub>j6</sub>	142	30 <sub>k6</sub>	115	3,0	112,0	192,0	87	22	60	5	M10	M8	33,0	13	A8×7×50
C3	Ø140	95 <sub>j6</sub>	154	30 <sub>k6</sub>	115	3,0	127,0	212,0	87	22	60	5	M10	M8	33,0	13	A8×7×50
C4	Ø160	110 <sub>j6</sub>	178	40 <sub>k6</sub>	130	3,5	142,5	242,5	108	22	80	5	M16	M10	43,0	16	A12×8×70
C5	Ø192	130 <sub>j6</sub>	195	40 <sub>k6</sub>	165	3,5	166,0	286,0	109	23	80	5	M16	M10	43,0	16	A12×8×70
C6	□180	140 <sub>j6</sub>	225	50 <sub>k6</sub>	165	5,0	195,0	310,0	136	30	100	5	M16	M10	53,5	16	A14×9×90
C7	□195	155 <sub>j6</sub>	265	60 <sub>m6</sub>	185	8,0	231,0	371,0	164	37	120	5	M20	M12	64,0	19	A18×11×100
C8	□226	185 <sub>j6</sub>	310	70 <sub>m6</sub>	215	5,0	285,0	445,0	185	37	140	5	M20	M12	74,5	19	A20×12×125
C9	□280	230 <sub>j6</sub>	365	90 <sub>m6</sub>	265	5,0	334,0	524,0	220	42	170	5	M24	M16	95,0	26	A25×14×140

Type	ME10		ME20		ME30		ME40		ME50	
	a	m	a	m	a	m	a	m	a	m
C002	□98	96	□115	100	-	-	-	-	-	-
C102	□98	116	□115	120	□145	122	-	-	-	-
C103	∅140	153	-	-	-	-	-	-	-	-
C202	∅140	128	□115	132	□145	134	-	-	-	-
C203	∅140	165	∅160	175	-	-	-	-	-	-
C302	-	-	∅160	151	□145	153	□190	156	-	-
C303	∅140	184	∅160	194	-	-	-	-	-	-
C402	-	-	∅160	178	□145	180	□190	183	-	-
C403	-	-	∅160	221	-	-	-	-	-	-
C502	-	-	∅160	198	∅200	200	□190	203	∅300	217
C503	-	-	∅160	241	-	-	-	-	-	-
C612	-	-	-	-	∅200	197	□190	200	∅300	213
C613	-	-	∅160	239	∅200	259	-	-	-	-
C712	-	-	-	-	∅200	222	∅250	224	∅300	237
C713	-	-	-	-	∅200	283	∅250	295	-	-
C812	-	-	-	-	-	-	∅250	270	∅300	283
C813	-	-	-	-	∅200	329	∅250	341	-	-
C912	-	-	-	-	-	-	-	-	∅300	315
C913	-	-	-	-	-	-	∅250	373	∅300	398

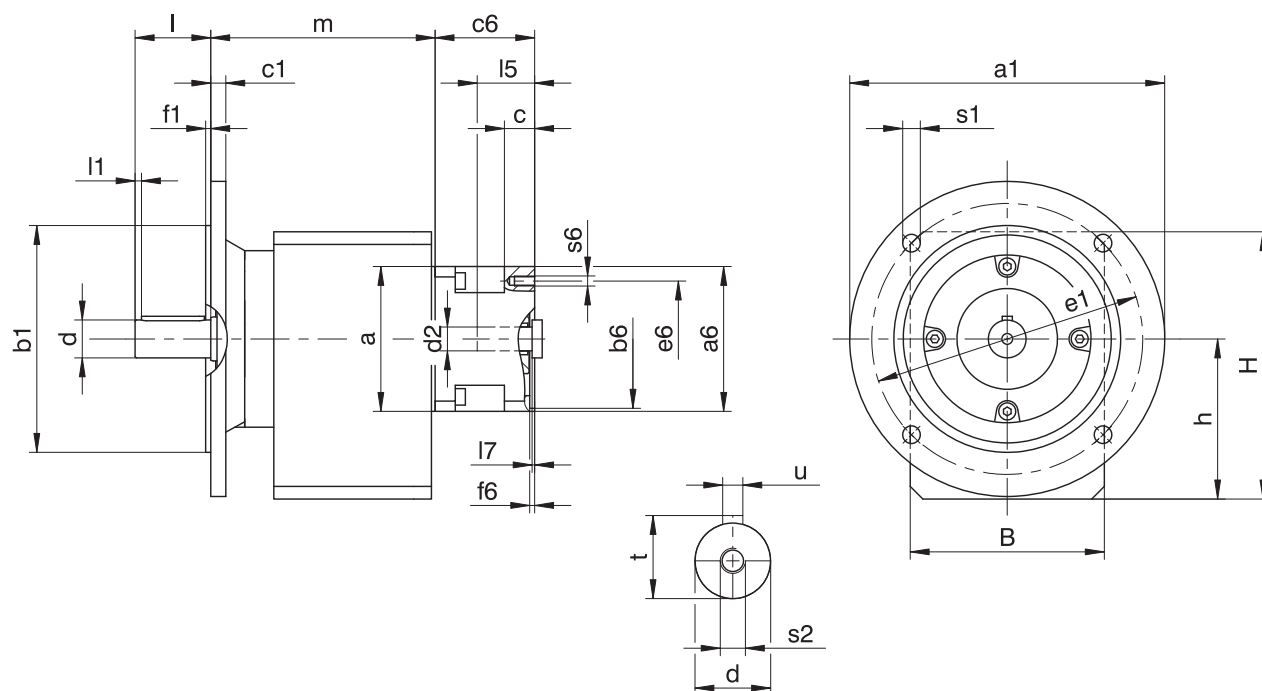
#### Dimensions à titre d'exemple raccordement du moteur

Type	∅b6	∅e6	∅d2max	l5	□a6	c	c6	f6	l7	s6
C_ME10	95 <sup>H7</sup>	115	19	41	100	21	61,0	4,0	3,0	M8
C_ME20	110 <sup>H7</sup>	130	32	53	120	24	74,0	4,0	3,5	M8
C_ME30	130 <sup>H7</sup>	165	38	62	150	26	86,0	5,5	4,5	M10
C_ME40	180 <sup>H7</sup>	215	48	82	204	35	123,0	5,5	5,5	M12
C_ME50	180 <sup>H7</sup>	215	60	86	230	43	124,5	6,0	5,0	M12

Vous trouverez les dimensions de raccordement du moteur à titre d'exemple pour l'adaptateur moteur ME dans le tableau ci-dessus. **Veillez noter que les dimensions c6 et l5 s'allongent en conséquence, lorsque la dimension c est plus longue, en fonction du moteur utilisé.**

Vous trouverez d'autres dimensions de raccordement du moteur pour l'adaptateur moteur ME dans notre STOBBER Configurator à l'adresse <https://configurator.stoeber.de/fr-FR/>. Vous pouvez télécharger ici directement un modèle 3D de votre entraînement.

## 7.3.3 Modèle d'arbre plein avec clavette, modèle de carter F (bride ronde)



C203, C303, C612, C613 : l'adaptateur moteur et le réducteur ne sont en partie pas coaxiaux.

Options : C0 – C5 disponibles également avec arbre plein sans clavette ; à partir de C6 sur demande.

## Dimensions réducteurs

Type	$\varnothing a1$	$\varnothing b1$	B	c1	$\varnothing d$	$\varnothing e1$	f1	h	H	l	l1	$\varnothing s1$	s2	t	u
C0	160	110 <sub>f6</sub>	97	10	20 <sub>k6</sub>	130	3,0	79,0	141,0	40	3	9	M6	22,5	A6×6×32
C1	200	130 <sub>f6</sub>	130	12	25 <sub>k6</sub>	165	3,5	100,0	175,0	50	5	11	M10	28,0	A8×7×40
C2	200	130 <sub>f6</sub>	142	12	30 <sub>k6</sub>	165	3,5	112,0	192,0	60	5	11	M10	33,0	A8×7×50
C3	250	180 <sub>f6</sub>	154	12	30 <sub>k6</sub>	215	4,0	127,0	212,0	60	5	14	M10	33,0	A8×7×50
C4	250	180 <sub>f6</sub>	178	14	40 <sub>k6</sub>	215	4,0	142,5	242,5	80	5	14	M16	43,0	A12×8×70
C5	300	230 <sub>f6</sub>	195	16	40 <sub>k6</sub>	265	4,0	166,0	286,0	80	5	14	M16	43,0	A12×8×70
C6	300	230 <sub>f6</sub>	225	17	50 <sub>k6</sub>	265	4,0	195,0	310,0	100	5	14	M16	53,5	A14×9×90
C7	350	250 <sub>h6</sub>	265	18	60 <sub>m6</sub>	300	5,0	231,0	371,0	120	5	18	M20	64,0	A18×11×100
C8	400	300 <sub>h6</sub>	310	20	70 <sub>m6</sub>	350	5,0	285,0	445,0	140	5	18	M20	74,5	A20×12×125
C9	450	350 <sub>h6</sub>	365	23	90 <sub>m6</sub>	400	5,0	334,0	524,0	170	5	18	M24	95,0	A25×14×140

## Dimensions, bride ronde supplémentaire

Type	$\varnothing a1$	$\varnothing b1$	c1	$\varnothing e1$	f1	$\varnothing s1$
C0	120	80 <sub>f6</sub>	10	100	3,0	7
C0	140	95 <sub>f6</sub>	10	115	3,0	9
C1	140	95 <sub>f6</sub>	8	115	3,5	9
C1	160	110 <sub>f6</sub>	10	130	3,5	9
C2	160	110 <sub>f6</sub>	10	130	3,5	9
C2	250	180 <sub>f6</sub>	12	215	4,0	14
C3	160	110 <sub>f6</sub>	10	130	3,5	9
C3	200	130 <sub>f6</sub>	12	165	3,5	11
C4	200	130 <sub>f6</sub>	14	165	3,5	11
C4	300	230 <sub>f6</sub>	14	265	4,0	14
C5	250	180 <sub>f6</sub>	14	215	4,0	14
C8	350	250 <sub>h6</sub>	18	300	5,0	18
C8	450	350 <sub>h6</sub>	20	400	5,0	18

Type	ME10		ME20		ME30		ME40		ME50	
	a	m	a	m	a	m	a	m	a	m
C002	□98	114	□115	118	-	-	-	-	-	-
C102	□98	137	□115	141	□145	143	-	-	-	-
C103	∅140	174	-	-	-	-	-	-	-	-
C202	∅140	155	□115	159	□145	161	-	-	-	-
C203	∅140	192	∅160	202	-	-	-	-	-	-
C302	-	-	∅160	178	□145	180	□190	183	-	-
C303	∅140	211	∅160	221	-	-	-	-	-	-
C402	-	-	∅160	206	□145	208	□190	211	-	-
C403	-	-	∅160	249	-	-	-	-	-	-
C502	-	-	∅160	227	∅200	229	□190	232	∅300	246
C503	-	-	∅160	270	-	-	-	-	-	-
C612	-	-	-	-	∅200	233	□190	236	∅300	249
C613	-	-	∅160	275	∅200	295	-	-	-	-
C712	-	-	-	-	∅200	266	∅250	268	∅300	281
C713	-	-	-	-	∅200	327	∅250	339	-	-
C812	-	-	-	-	-	-	∅250	315	∅300	328
C813	-	-	-	-	∅200	374	∅250	386	-	-
C912	-	-	-	-	-	-	-	-	∅300	365
C913	-	-	-	-	-	-	∅250	423	∅300	448

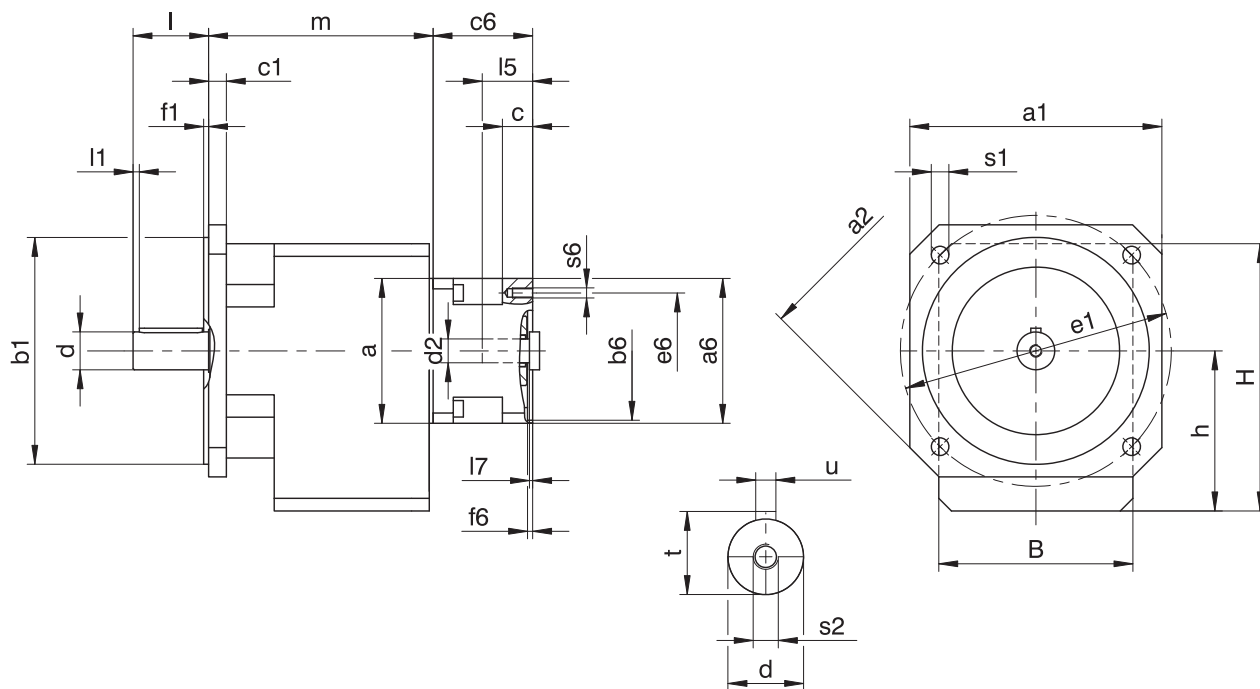
#### Dimensions à titre d'exemple raccordement du moteur

Type	∅b6	∅e6	∅d2max	l5	□a6	c	c6	f6	l7	s6
C_ME10	95 <sup>H7</sup>	115	19	41	100	21	61,0	4,0	3,0	M8
C_ME20	110 <sup>H7</sup>	130	32	53	120	24	74,0	4,0	3,5	M8
C_ME30	130 <sup>H7</sup>	165	38	62	150	26	86,0	5,5	4,5	M10
C_ME40	180 <sup>H7</sup>	215	48	82	204	35	123,0	5,5	5,5	M12
C_ME50	180 <sup>H7</sup>	215	60	86	230	43	124,5	6,0	5,0	M12

Vous trouverez les dimensions de raccordement du moteur à titre d'exemple pour l'adaptateur moteur ME dans le tableau ci-dessus. **Veillez noter que les dimensions c6 et l5 s'allongent en conséquence, lorsque la dimension c est plus longue, en fonction du moteur utilisé.**

Vous trouverez d'autres dimensions de raccordement du moteur pour l'adaptateur moteur ME dans notre STOBER Configurator à l'adresse <https://configurator.stoeber.de/fr-FR/>. Vous pouvez télécharger ici directement un modèle 3D de votre entraînement.

## 7.3.4 Modèle d'arbre plein avec clavette, modèle de carter Q (bride carrée)



C203, C303 : l'adaptateur moteur et le réducteur ne sont en partie pas coaxiaux.

Options : C0 – C5 disponibles également avec arbre plein sans clavette ; à partir de C6 sur demande.

## Dimensions réducteurs

Type	□a1	□a2	∅b1	B	c1	∅d	∅e1	f1	h	H	l	l1	∅s1	s2	t	u
C0	124	160	110 <sub>f6</sub>	97	9	20 <sub>k6</sub>	130	3,0	79,0	141,0	40	3	9	M6	22,5	A6×6×32
C1	145	192	130 <sub>f6</sub>	130	11	25 <sub>k6</sub>	165	3,5	100,0	175,0	50	5	11	M10	28,0	A8×7×40
C2	145	192	130 <sub>f6</sub>	142	11	30 <sub>k6</sub>	165	3,5	112,0	192,0	60	5	11	M10	33,0	A8×7×50
C3	200	250	180 <sub>f6</sub>	154	14	30 <sub>k6</sub>	215	4,0	127,0	212,0	60	5	14	M10	33,0	A8×7×50
C4	200	250	180 <sub>f6</sub>	178	14	40 <sub>k6</sub>	215	4,0	142,5	242,5	80	5	14	M16	43,0	A12×8×70

Type	ME10		ME20		ME30		ME40	
	a	m	a	m	a	m	a	m
C002	□98	114	□115	118	–	–	–	–
C102	□98	137	□115	141	□145	143	–	–
C103	∅140	174	–	–	–	–	–	–
C202	∅140	155	□115	159	□145	161	–	–
C203	∅140	192	∅160	202	–	–	–	–
C302	–	–	∅160	178	□145	180	□190	183
C303	∅140	211	∅160	221	–	–	–	–
C402	–	–	∅160	206	□145	208	□190	211
C403	–	–	∅160	249	–	–	–	–

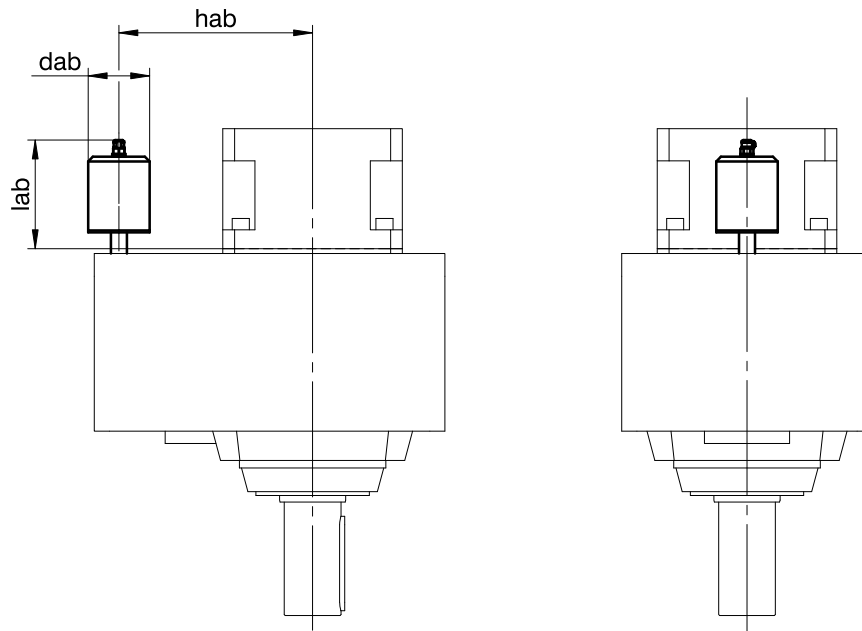
## Dimensions à titre d'exemple raccordement du moteur

Type	∅b6	∅e6	∅d2max	l5	□a6	c	c6	f6	l7	s6
C_ME10	95 <sup>H7</sup>	115	19	41	100	21	61,0	4,0	3,0	M8
C_ME20	110 <sup>H7</sup>	130	32	53	120	24	74,0	4,0	3,5	M8
C_ME30	130 <sup>H7</sup>	165	38	62	150	26	86,0	5,5	4,5	M10
C_ME40	180 <sup>H7</sup>	215	48	82	204	35	123,0	5,5	5,5	M12
C_ME50	180 <sup>H7</sup>	215	60	86	230	43	124,5	6,0	5,0	M12

Vous trouverez les dimensions de raccordement du moteur à titre d'exemple pour l'adaptateur moteur ME dans le tableau ci-dessus. **Veillez noter que les dimensions c6 et l5 s'allongent en conséquence, lorsque la dimension c est plus longue, en fonction du moteur utilisé.**

Vous trouverez d'autres dimensions de raccordement du moteur pour l'adaptateur moteur ME dans notre STOBBER Configurator à l'adresse <https://configurator.stoeber.de/fr-FR/>. Vous pouvez télécharger ici directement un modèle 3D de votre entraînement.

### 7.3.5 Dispositif de compensation d'huile



#### Dimensions

Type	ME30			ME40			ME50		
	dab	hab	lab	dab	hab	lab	dab	hab	lab
C612	65	170	114,5	65	170	112,0	65	214	191,5
C712	73	205	129,5	73	205	129,5	73	205	129,5
C812	-	-	-	73	255	129,5	73	255	129,5
C912	-	-	-	-	-	-	73	305	126,0

Pour de plus amples informations, voir chapitre [7.6.5](#)

## 7.4 Désignation de type

Ce chapitre vous explique la désignation de type et les options correspondantes.

Les autres informations relatives à la commande et n'apparaissant pas dans la désignation de type sont mentionnées à la fin du chapitre.

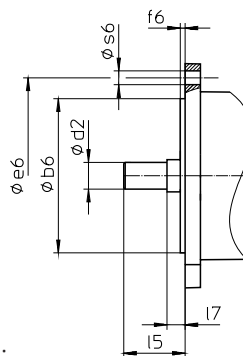
### Exemple de code

C	2	0	2	N	0280	ME20
---	---	---	---	---	------	------

### Explication

Code	Désignation	Modèle
C	Type	Réducteur coaxial
2	Taille	2 (exemple)
0	Génération	Génération 0
1		Génération 1
2	Rapports	À deux rapports
3		À trois rapports
G	Carter	Cercle de trous taraudés
F		Bride ronde
Q		Bride carrée
N		Pied
0280	Indicateur de rapport de transmission (i x 10 arrondi)	i = 28,24 (exemple)
ME20	Adaptateur moteur	Adaptateur moteur ME20 (exemple) avec accouplement EasyAdapt
MQ		Adaptateur moteur carré avec accouplement enfichable sans jeu
MB <sup>1</sup>		Adaptateur moteur ServoStop avec frein

Pour compléter la désignation de type, indiquez, en plus, lors de votre commande :

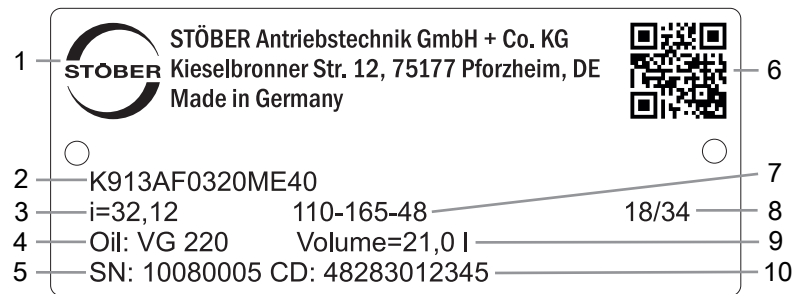


- Type de moteur ou dimensions du moteur :  
Pour la sélection du raccordement du moteur adapté, choisissez votre moteur ou les dimensions du raccordement du moteur dans le STOEGER Configurator à l'adresse <https://configurator.stoeber.de/fr-FR/>.
- Position de montage, voir chapitre [ 7.5.7]
- Position accès vis de serrage, voir chapitre [ 7.5.9]
- Dispositif de compensation d'huile (option, recommandé pour les réducteurs dans la position de montage EL5), voir chapitre [ 7.6.5]
- C002, C102, C202, C302, C402, C502, C612, C712, C812, C912 : blocage de pignon pour adaptateur moteur (option)
- Double étanchéité pour l'adaptateur moteur ME (option)



## 7.4.1 Plaque signalétique

La plaque signalétique d'un réducteur est expliquée à travers un exemple illustré dans la figure suivante.



Code	Désignation
1	Désignation du fabricant
2	Désignation de type
3	Rapport de réduction du réducteur
4	Spécifications du lubrifiant
5	Numéro de série du réducteur
6	Code QR (lien vers les informations produit)
7	Dimensions de l'adaptateur moteur (bord d'ajustage/cercle de trous/diamètre de l'arbre du moteur)
8	Date de fabrication (année/semaine calendaire)
9	Quantité de lubrifiant
10	Données personnalisées

### 7.4.1.1 Documents afférents

Vous pouvez consulter ou télécharger les documents afférents au produit. Pour cela, lisez le numéro de série inscrit sur la plaque signalétique du produit et entrez-le sur Internet à l'adresse suivante :

<https://id.stober.com>

Une autre possibilité consiste à scanner le code QR sur la plaque signalétique du produit à l'aide d'un appareil mobile approprié pour créer un lien vers les documents afférents.

## 7.5 Description du produit

### 7.5.1 Options d'entrée

Adaptateur moteur  
ME pour le montage  
de moteurs brushless  
synchrones



N° ID catalogue  
443054\_fr

Adaptateur moteur  
MB pour le montage  
de moteurs brushless  
synchrones



N° ID catalogue  
443234\_fr

Adaptateur moteur  
MR pour le montage  
de moteurs asyn-  
chrones



Sur demande

Moteur brushless syn-  
chrone EZ



N° ID catalogue  
442437\_fr

Adaptateur moteur  
MB + moteur brush-  
less synchrone EZ



N° ID catalogue  
443311\_fr

Moteur Lean LM



N° ID catalogue  
443016\_fr

Vous trouverez les catalogues correspondants sous <http://www.stober.de/fr/download>

Dans le champ Terme de recherche, saisissez le n° ID du catalogue.

## 7.5.2 Adaptateur moteur avec accouplement EasyAdapt (ME)

Ce chapitre contient la description de l'accouplement EasyAdapt.

### Propriétés :

- Montage du moteur facile et rapide
- Accouplement de serrage robuste et breveté avec vis d'expansion
- Moments d'inertie de masse minimaux pour une dynamique maximale
- Équilibré pour une marche douce, sans vibration, même à des vitesses de rotation élevées
- Grand choix de diamètres et de longueurs d'arbre du moteur
- Sans erreur grâce à un centrage précis du moteur



Fig. 1: Accouplement EasyAdapt

## 7.5.3 Adaptateur moteur carré avec accouplement enfichable sans jeu (MQ)

Ce chapitre contient la description de l'accouplement enfichable sans jeu (accouplement à doigts).

### Propriétés :

- Montage du moteur facile et rapide
- Démontage du moteur possible dans n'importe quelle position
- Avec compensation de longueur thermique intégrée, compense les extensions longitudinales de l'arbre du moteur
- Arbre du moteur découplé des forces axiales
- Équilibré pour une marche douce, sans vibration, même à des vitesses de rotation élevées
- Grand choix de diamètres et de longueurs d'arbre du moteur
- Sans erreur grâce à un centrage précis du moteur

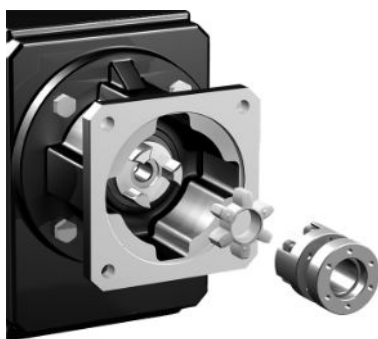
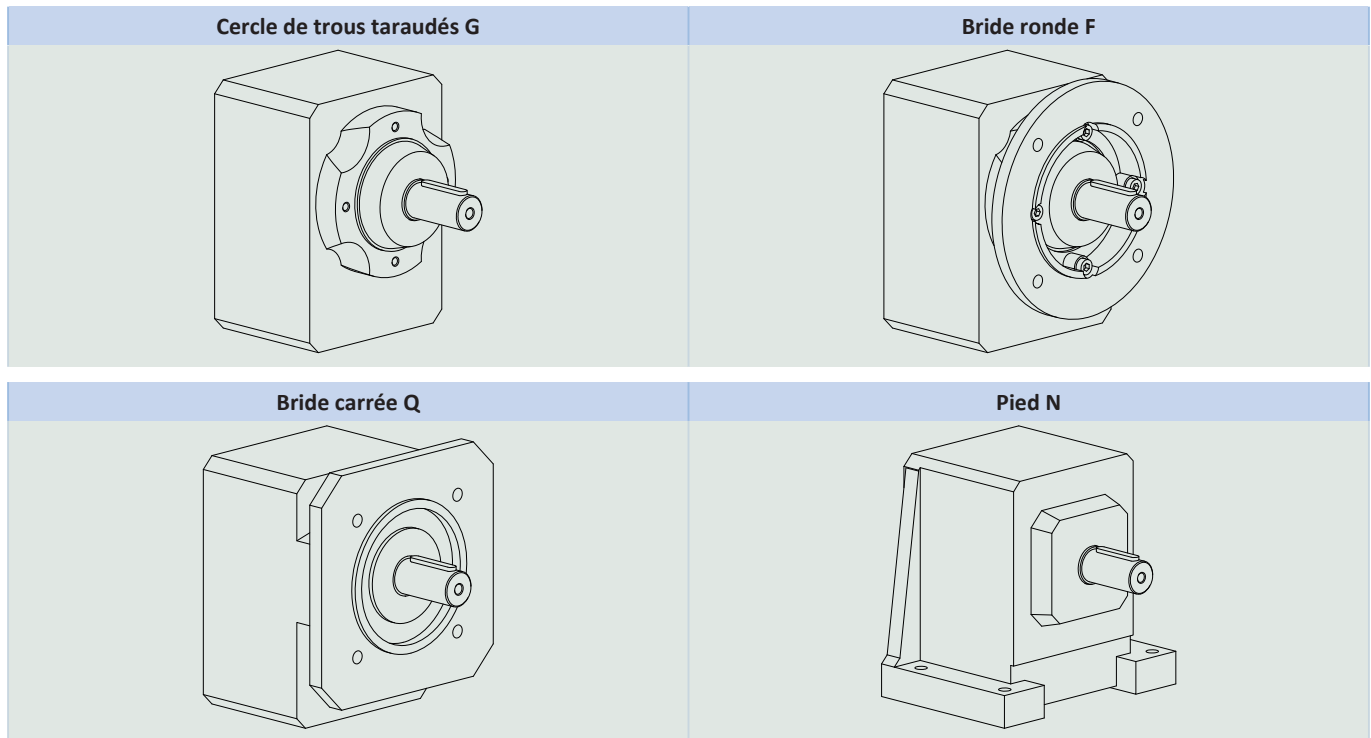


Fig. 2: Accouplement enfichable sans jeu

Vous trouverez toutes les caractéristiques techniques et toutes les combinaisons avec nos réducteurs à l'adresse <https://configurator.stoeber.de/fr-FR/>.

## 7.5.4 Modèle de carter



	G	F	Q	N
C0	✓	✓	✓	✓
C1	✓	✓	✓	✓
C2	✓	✓	✓	✓
C3	✓	✓	✓	✓
C4	✓	✓	✓	✓
C5	✓	✓	-	✓
C6	✓	✓	-	✓
C7	✓	✓	-	✓
C8	✓	✓	-	✓
C9	✓	✓	-	✓

## 7.5.5 Modèle d'arbre

Les réducteurs de taille C0 – C9 sont disponibles en série avec un arbre plein avec clavette.

Les réducteurs de taille C0 – C5 sont disponibles en option avec un arbre plein sans clavette. À partir de la taille C6, uniquement sur demande.

## 7.5.6 Conditions de montage

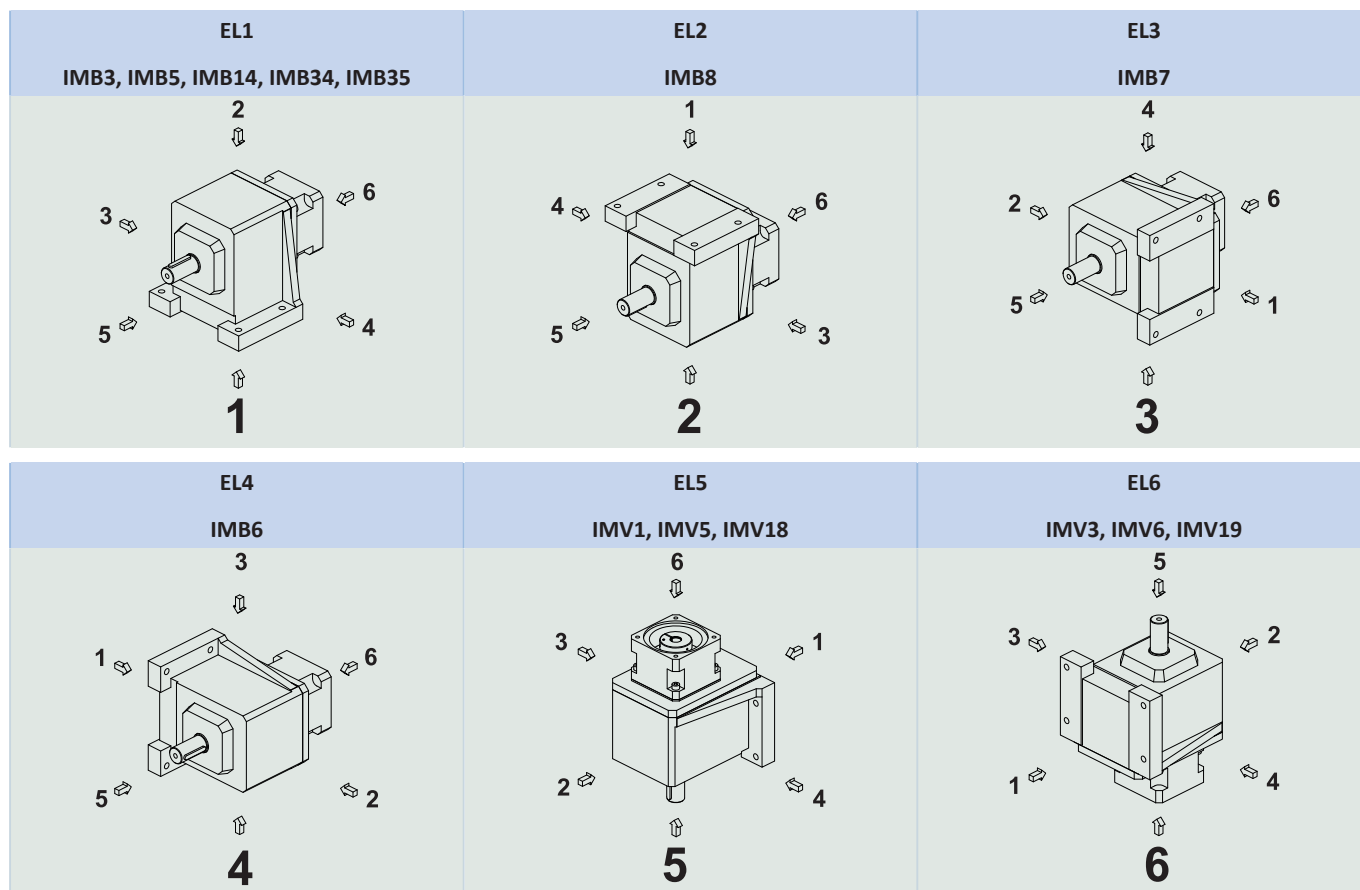
### Fixation côté machine des réducteurs via le cercle de trous taraudés

Les couples et forces indiqués ne s'appliquent que pour une fixation des réducteurs côté machine par des vis de classe de résistance 10.9. Par ailleurs, les carters du réducteur doivent être adaptés au niveau du bord d'ajustage. L'ajustement côté machine doit être H7.

## 7.5.7 Positions de montage

Le tableau suivant montre les positions de montage standard.

Les chiffres indiquent les côtés du réducteur. La position de montage est définie par le côté du réducteur tourné vers le bas.



Étant donné que la quantité de lubrifiant à l'intérieur des réducteurs dépend de leur position de montage, il faut l'indiquer lors de la commande.

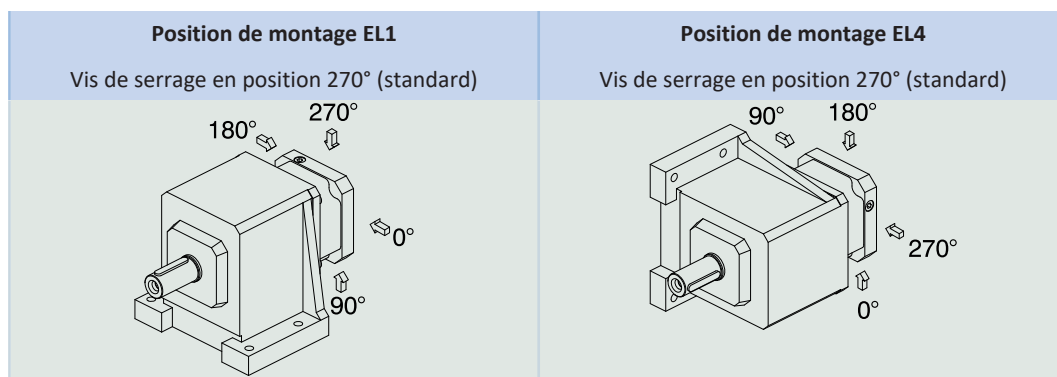
## 7.5.8 Lubrifiants

STOBER remplit les réducteurs avec le lubrifiant dont la quantité et le type sont indiqués sur la plaque signalétique. La quantité de remplissage et la structure des réducteurs dépendent de la position de montage.

N'utilisez les réducteurs que dans la position de montage prévue à cet effet ! Avant de changer la position de montage des réducteurs, consultez impérativement STOBER. Dans le cas contraire, STOBER décline toute responsabilité pour les réducteurs.

Les lubrifiants destinés à une utilisation dans l'industrie alimentaire sont disponibles sur demande.

## 7.5.9 Position accès vis de serrage



Veuillez indiquer les écarts pour votre réducteur à la commande.

Notez que le trou d'accès de la vis de serrage tourne en même temps que le réducteur lorsque ce dernier est monté dans une autre position de montage.

## 7.5.10 Autres caractéristiques du produit

Caractéristique	Valeur
Température max. admissible du réducteur (à la surface du réducteur)	≤ 80 °C
Laque	Noir RAL 9005
Modèle antidéflagrant selon Directive (ATEX) 2014/34/UE (option)	Livrable, voir document ID 441677_en
<b>Rendement :</b>	
$\eta_{\text{get}}$ à deux rapports	97 %
$\eta_{\text{get}}$ à trois rapports	96 %
Degré de protection <sup>2</sup>	IP65

## 7.5.11 Maintenance

Vous trouverez les instructions de maintenance dans les instructions de service ID 443027\_fr à l'adresse <http://www.stoeber.de/fr/download>. Entrez l'identifiant de la documentation dans le champ Recherche....

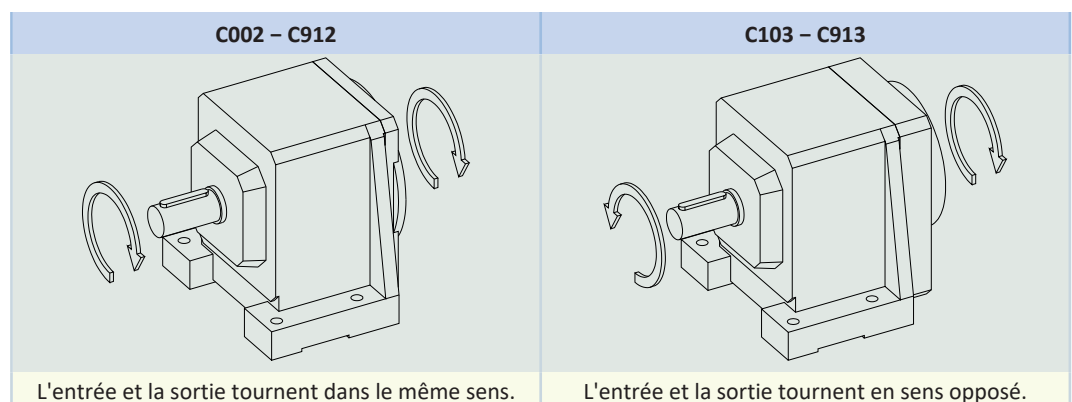
### Purge

Les réducteurs de taille C6 à C9 sont équipés en série de vannes de purge dépendantes de la position de montage.

La position et les dimensions des vannes de purge sont indiquées dans le modèle 3D.

Téléchargez le modèle 3D à l'adresse <https://configurator.stoeber.de/fr-FR/>.

## 7.5.12 Sens de rotation



Les illustrations montrent la position de montage EL1.

## 7.6 Planification

Planifiez vos entraînements avec notre logiciel de conception SERVOSoft. Téléchargez SERVOSoft gratuitement à l'adresse <https://www.stoeber.de/fr/ServoSoft>.

C'est la méthode de sélection de l'entraînement la plus confortable et la plus sûre, car elle permet de représenter et d'évaluer l'évolution complète du couple et de la vitesse de rotation de l'application sur la courbe caractéristique du motoréducteur.

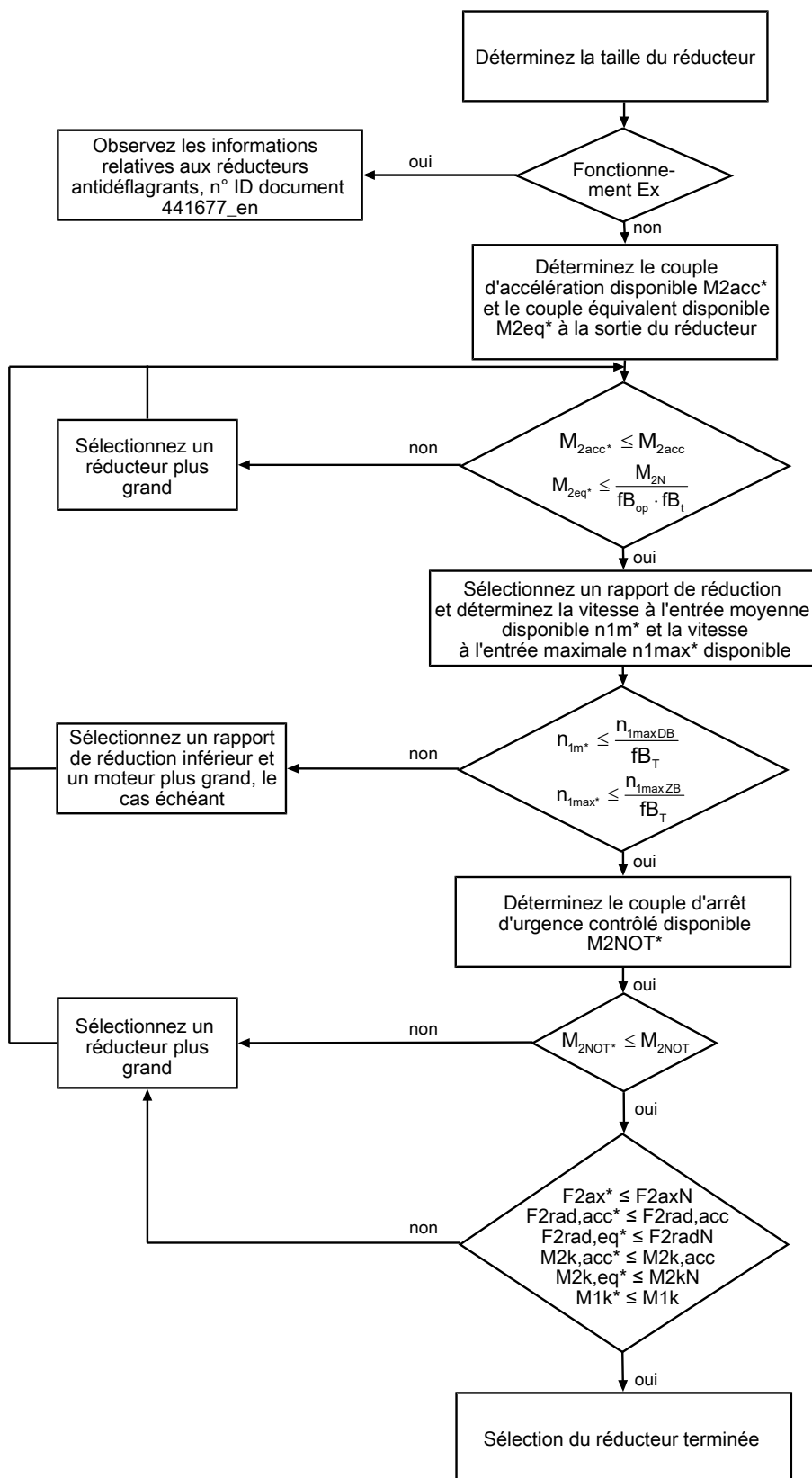
Dans ce chapitre, seules des considérations de valeurs limites pour des points de fonctionnement concrets peuvent être faites pour la sélection manuelle de l'entraînement.

Vous trouverez une explication des symboles de formule au chapitre [18.1](#).

<sup>2</sup>Observez le degré de protection de tous les composants.

## 7.6.1 Sélection de l'entraînement

Les symboles des valeurs existant réellement dans l'application sont désignés par un \*.



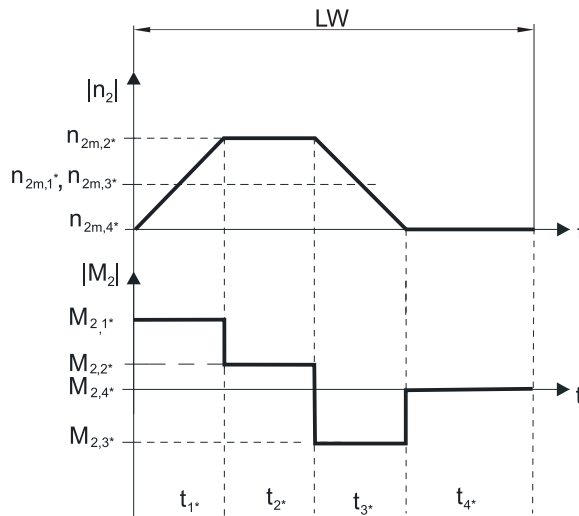
Calculez les forces et couples de décrochage dans le chapitre Charges admissibles exercées sur l'arbre.

Consultez les tableaux de sélection pour connaître les valeurs de  $i$ ,  $n_{1maxDB}$ ,  $n_{1maxZB}$ ,  $M_{2acc}$ ,  $M_{2NOT}$  et  $M_{2N}$ .

Consultez les tableaux correspondants dans ce chapitre pour connaître les valeurs  $fb_T$ ,  $fb_{op}$  et  $fb_t$ .

**Exemple de fonctionnement cyclique**

Les calculs suivants se rapportent à une représentation de la puissance mesurée à la sortie conformément à l'exemple suivant :

**Calcul du couple d'accélération maximal disponible**

$$M_{2acc*} = J_{tot} \cdot \frac{\Delta n_2}{9,55 \cdot \Delta t} + M_{L*}$$

**Calcul de la vitesse à l'entrée moyenne disponible**

$$n_{1m*} = n_{2m*} \cdot i$$

$$n_{2m*} = \frac{|n_{2m,1*}| \cdot t_{1*} + \dots + |n_{2m,n*}| \cdot t_{n*}}{t_{1*} + \dots + t_{n*}}$$

Si  $t_{1*} + \dots + t_{3*} \geq 6 \text{ min}$ , calculez  $n_{2m*}$  sans la pause  $t_{4*}$ .

Consultez les tableaux de sélection pour connaître les valeurs du rapport de réduction  $i$ .

**Calcul du couple d'arrêt d'urgence contrôlé disponible**

$$M_{2NOT*} = J_{tot} \cdot \frac{\Delta n_2}{9,55 \cdot \Delta t} + M_{L*}$$

**Calcul du couple équivalent disponible**

$$M_{2eq*} = \sqrt[3]{\frac{|n_{2m,1*}| \cdot t_{1*} \cdot |M_{2,1*}|^3 + \dots + |n_{2m,n*}| \cdot t_{n*} \cdot |M_{2,n*}|^3}{|n_{2m,1*}| \cdot t_{1*} + \dots + |n_{2m,n*}| \cdot t_{n*}}}$$

**Facteurs de service**

Mode d'exploitation	$fB_{op}$
Fonctionnement continu régulier	1,00
Fonctionnement cyclique	1,25
Fonctionnement cyclique, charge réversible	1,40
Durée de service	$fB_t$
Durée de service par jour $\leq 8 \text{ h}$	1,00
Durée de service par jour $\leq 16 \text{ h}$	1,15
Durée de service par jour $\leq 24 \text{ h}$	1,20

Température		$f_{B_T}$
<b>Refroidissement moteur</b>		
Moteur avec ventilation forcée	≤ 20 °C	0,9
	≤ 30 °C	1,0
	≤ 40 °C	1,15
Moteur avec refroidissement par convection	≤ 20 °C	1,0
	≤ 30 °C	1,1
	≤ 40 °C	1,25

**Remarques**

- La température maximale admissible du réducteur ≤ 80 °C ne doit en aucun cas être dépassée afin d'éviter tout endommagement du réducteur.

## 7.6.2 Charges admissibles exercées sur l'arbre de sortie

Les valeurs indiquées dans les tableaux pour les charges admissibles exercées sur l'arbre sont applicables pour :

- Les dimensions d'arbre conformes au catalogue
- Pour les vitesses de rotation à la sortie  $n_{2m^*} \leq 20$  tr/min ( $F_{2axN} = F_{2ax20}$ ;  $F_{2radN} = F_{2rad20}$ ;  $M_{2kN} = M_{2k20}$ )
- Seulement si les forces radiales appliquées sur le réducteur - dans le cas du modèle de carter cercle de trous taraudés et bride - sont étayées par ses bords d'ajustage

**Charges admissibles exercées sur l'arbre**

Type	$z_2$ [mm]	$F_{2ax20}$ [N]	$F_{2rad20}$ [N]	$F_{2rad,acc}$ [N]	$M_{2k20}$ [Nm]	$M_{2k,acc}$ [Nm]
C0	20,0	500	1900	1900	80	80
C1	30,0	850	3400	3400	190	190
C2	30,0	1050	4200	4200	260	260
C3	30,0	1400	5650	5650	350	350
C4	35,0	2400	9700	9700	750	750
C5	42,0	3000	11000	11000	900	900
C6	40,0	4000	16000	16000	1500	1500
C7	45,0	5500	22000	22000	2400	2400
C8	50,0	7500	30000	30000	3700	3700
C9	55,0	9500	37000	37000	5200	5200

Pour d'autres vitesses à la sortie, vous pouvez télécharger les diagrammes à l'adresse <https://configurator.stoeber.de/fr-FR/>.

Pour les vitesses de rotation à la sortie  $n_{2m^*} > 20$  tr/min, les formules suivantes s'appliquent :

$$F_{2axN} = \frac{F_{2ax20}}{\sqrt[3]{\frac{n_{2m^*}}{20 \text{ tr/min}}}}$$

$$F_{2radN} = \frac{F_{2rad20}}{\sqrt[3]{\frac{n_{2m^*}}{20 \text{ tr/min}}}}$$

$$M_{2kN} = \frac{M_{2k20}}{\sqrt[3]{\frac{n_{2m^*}}{20 \text{ tr/min}}}}$$

Consultez le tableau Charges admissibles exercées sur l'arbre dans le présent chapitre pour connaître les valeurs de  $F_{2ax20}$ ,  $F_{2rad20}$  et  $M_{2k20}$ .

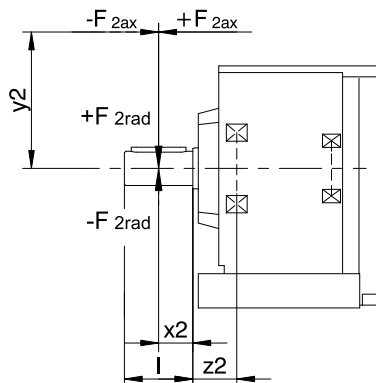


Fig. 3: Points d'application de force



Les valeurs de  $F_{2rad20}$  et  $F_{2rad,acc}$  indiquées se rapportent à une application de force au centre de l'arbre de sortie :  $x_2 = l/2$ .

Voir chapitre Croquis cotés pour les dimensions d'arbre.

Les formules suivantes s'appliquent pour d'autres points d'application de force :

$$M_{2k,acc^*} = \frac{2 \cdot F_{2ax^*} \cdot y_2 + F_{2rad,acc^*} \cdot (x_2 + z_2)}{1000}$$

Dans le cas d'applications avec plusieurs forces axiales et/ou radiales, vous devez additionner les forces vectoriellement.

En mode ARRÊT D'URGENCE CONTRÔLÉ (max. 1000 charges alternées) vous pouvez multiplier les forces admissibles et les couples pour  $F_{2ax20}$ ,  $F_{2rad20}$  et  $M_{2k20}$  par le facteur 2.

Par ailleurs, tenez compte du calcul des valeurs équivalentes :

$$M_{2k,eq^*} = \sqrt[3]{\frac{|n_{2m,1^*}| \cdot t_{1^*} \cdot |M_{2k,acc,1^*}|^3 + \dots + |n_{2m,n^*}| \cdot t_{n^*} \cdot |M_{2k,acc,n^*}|^3}{|n_{2m,1^*}| \cdot t_{1^*} + \dots + |n_{2m,n^*}| \cdot t_{n^*}}}$$

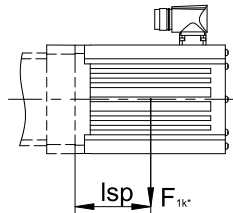
$$F_{2rad,eq^*} = \sqrt[3]{\frac{|n_{2m,1^*}| \cdot t_{1^*} \cdot |F_{2rad,acc,1^*}|^3 + \dots + |n_{2m,n^*}| \cdot t_{n^*} \cdot |F_{2rad,acc,n^*}|^3}{|n_{2m,1^*}| \cdot t_{1^*} + \dots + |n_{2m,n^*}| \cdot t_{n^*}}}$$

### 7.6.3 Couples de décrochage admissibles à l'entrée du réducteur

Lorsque vous montez le moteur dans une position de montage horizontale, vérifiez avant le montage sur un réducteur STOBBER, si le couple de décrochage admissible à l'entrée du réducteur n'est pas dépassé. Vous trouverez des informations à ce sujet dans ce chapitre.

Calculez le couple de décrochage disponible de la manière suivante :

$$M_{1k^*} = F_{1k^*} \cdot l_{sp} \leq M_{1k}$$



Type	$M_{1k}$ [Nm]
ME10	25
ME20	60
ME30	125
ME40	250
ME50	600

### 7.6.4 Joints à lèvres radiaux

#### Étanchéité garantie

Nos réducteurs sont équipés de joints à lèvres radiaux de qualité supérieure dont l'étanchéité a été testée. Néanmoins, il est impossible d'exclure totalement une fuite pendant le temps de mission des réducteurs. Si vous utilisez les réducteurs avec des articles ne supportant pas les lubrifiants, vous devez prendre toutes les mesures qui s'imposent pour éviter un contact direct en cas de fuite.

## 7.6.5 Dispositif de compensation d'huile

Dans la position de montage EL5, les réducteurs ont un niveau de remplissage accru. Le dispositif de compensation d'huile empêche toute fuite d'huile au niveau du réducteur.

### Remarques

- En position de montage EL5, nous recommandons d'utiliser un dispositif de compensation d'huile (supplément de prix) dans le cas de réducteurs à vitesse à l'entrée  $n_1 > 1750$  tr/min et avec des rapports de transmission  $i < 20$ .
- Le dispositif de compensation d'huile ne peut être utilisé que pour certaines tailles, voir chapitre [\[► 7.3.5\]](#)

## 7.7 Autre documentation

Vous trouverez d'autres documentations relatives au produit à l'adresse

<http://www.stoeber.de/fr/download>

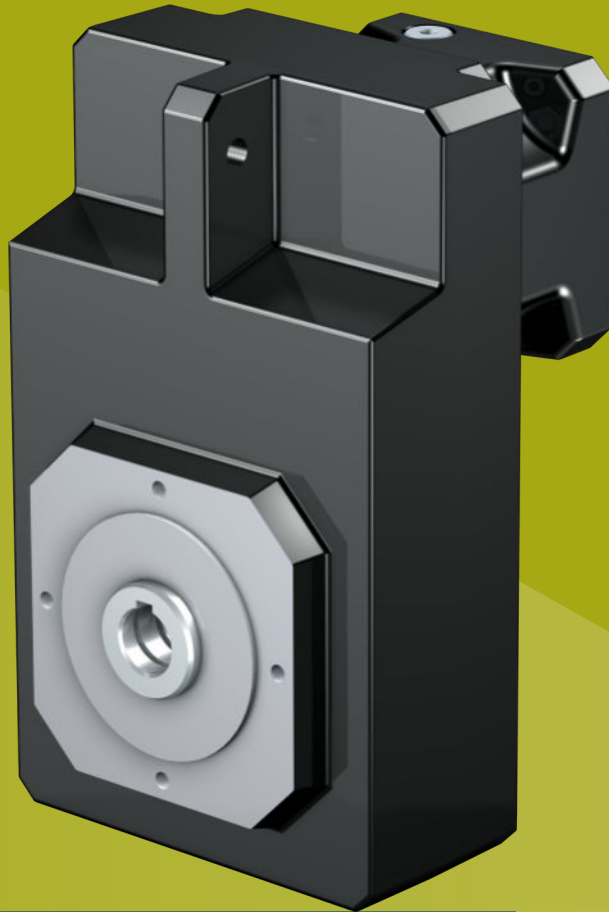
Saisissez le n° ID de la documentation dans le champ Terme de recherche.

Documentation	N° ID
Instructions de service réducteurs, motoréducteurs C	443365_fr
Instructions de service des réducteurs et des motoréducteurs antidéflagrants C/F/K/S	443028_fr
Informations sur les réducteurs antidéflagrants	441677_en

# 8 Réducteurs à arbres parallèles F

## Sommaire

8.1	Aperçu .....	140
8.2	Tableaux de sélection .....	141
8.3	Croquis cotés .....	145
8.3.1	Modèle d'arbre A (arbre creux), modèle de carter G (cercle de trous taraudés) .....	146
8.3.2	Modèle d'arbre A (arbre creux), modèle de carter GN (cercle de trous taraudés + fixation latérale) .....	148
8.3.3	Modèle d'arbre A (arbre creux), modèle de carter F (bride ronde) .....	150
8.3.4	Modèle d'arbre A (arbre creux), modèle de carter Q (bride carrée) .....	152
8.3.5	Modèle d'arbre V (arbre plein), modèle de carter F (bride ronde) .....	154
8.3.6	Modèle d'arbre V (arbre plein), modèle de carter Q (bride carrée) .....	155
8.3.7	Modèle d'arbre S (arbre creux avec frette de serrage), modèle de carter G (cercle de trous taraudés) .....	156
8.3.8	Modèle d'arbre S (arbre creux avec frette de serrage), modèle de carter GN (cercle de trous taraudés + fixation latérale) .....	158
8.3.9	Modèle d'arbre S (arbre creux avec frette de serrage), modèle de carter F (bride ronde) .....	160
8.3.10	Modèle d'arbre S (arbre creux avec frette de serrage), modèle de carter Q (bride carrée) .....	162
8.4	Désignation de type .....	164
8.4.1	Plaque signalétique .....	165
8.5	Description du produit .....	165
8.5.1	Options d'entrée .....	165
8.5.2	Adaptateur moteur avec accouplement EasyAdapt (ME) .....	166
8.5.3	Adaptateur moteur carré avec accouplement enfichable sans jeu (MQ) .....	166
8.5.4	Modèle de carter .....	167
8.5.5	Analyse combinatoire modèle d'arbre et de carter .....	167
8.5.6	Conditions de montage .....	167
8.5.7	Positions de montage .....	168
8.5.8	Lubrifiants .....	168
8.5.9	Position accès vis de serrage .....	169
8.5.10	Autres caractéristiques du produit .....	169
8.5.11	Sens de rotation .....	169
8.6	Planification .....	169
8.6.1	Sélection de l'entraînement .....	170
8.6.2	Charges admissibles exercées sur l'arbre de sortie .....	172
8.6.3	Couples de décrochage admissibles à l'entrée du réducteur .....	174
8.6.4	Joint à lèvres radiaux .....	175
8.7	Autre documentation .....	175



8

## Réducteurs à arbres parallèles

F

### 8.1 Aperçu

Réducteurs à arbres parallèles à denture hélicoïdale avec grand entraxe

#### Caractéristiques

Puissance volumique	★★★★☆
Jeu rotatif	★★★★☆
Gamme de prix	€
Charge exercée sur l'arbre	★★★★☆
Fonctionnement silencieux	★★★★☆
Rigidité en torsion	★★★★☆
Moment d'inertie de masse	★★★★☆
Denture hélicoïdale	✓
Sans entretien	✓
Joint à lèvres FKM à l'entrée	✓
Grands entraxes, conviennent aux espaces restreints	✓
Peut être monté facilement et en toute sécurité sur chaque moteur brushless synchrone	✓

Légende : ★☆☆☆☆ bon | ★★★★★ excellent  
 € Economy | €€€€€ Premium

#### Caractéristiques techniques

$i$	4,3 – 552
$M_{2acc}$	53 – 1100 Nm
$\Delta\phi_2$	5 – 11 arcmin
$\eta_{get}$	96 – 97 %

## 8.2 Tableaux de sélection

Les caractéristiques techniques indiquées dans les tableaux de sélection sont applicables pour :

- Hauteurs d'installation jusqu'à 1000 m max. au-dessus du niveau de la mer
- Températures ambiantes de 0 à 40 °C
- Sans prise en compte de la puissance limite thermique

Vous trouverez le moment d'inertie de masse  $J_1$  pour des diamètres d'arbre du moteur inférieurs ainsi que toutes les caractéristiques techniques à l'adresse

<https://configurator.stoeber.de/fr-FR/>.

Vous trouverez une explication des symboles de formule au chapitre [18.1](#).

i	i <sub>exakt</sub>	Type	n <sub>1max</sub>		n <sub>1max</sub> ZB	J <sub>1</sub>	m	d <sub>MW</sub>	Δφ <sub>2</sub>	Δφ <sub>2redII</sub>	C <sub>2</sub>	M <sub>2N</sub>	M <sub>2acc</sub>	M <sub>2NOT</sub>
			EL1,2,3,4 [tr/min]	EL5,6 [tr/min]										
<b>F102 (M<sub>2acc,max</sub> = 120 Nm)</b>														
4,308	56/13	F102_0043 ME10	3500	3000	6000	2,1	13	≤19	11,0	8,0	6,2	69	100	125
4,308	56/13	F102_0043 ME20	3500	3000	6000	4,0	14	≤24	11,0	8,0	6,4	69	100	125
6,462	84/13	F102_0065 ME10	3500	3000	6000	1,4	13	≤19	11,0	8,0	6,4	79	105	188
6,462	84/13	F102_0065 ME20	3500	3000	6000	3,3	14	≤24	11,0	8,0	6,5	79	105	188
7,156	322/45	F102_0072 ME10	3700	3600	6000	1,3	13	≤19	11,0	8,0	6,4	81	105	200
7,156	322/45	F102_0072 ME20	3700	3600	6000	3,2	14	≤24	11,0	8,0	6,5	81	105	200
8,948	1029/115	F102_0089 ME10	3700	3600	6000	1,1	13	≤19	11,0	8,0	6,5	88	105	200
8,948	1029/115	F102_0089 ME20	3700	3600	6000	3,0	14	≤24	11,0	8,0	6,5	88	105	200
10,92	273/25	F102_0110 ME10	4000	4000	6500	0,94	13	≤19	11,0	8,0	6,5	94	105	200
10,92	273/25	F102_0110 ME20	3700	3700	6000	2,8	14	≤24	11,0	8,0	6,5	94	105	200
13,59	231/17	F102_0135 ME10	4000	4000	6500	0,85	13	≤19	11,0	8,0	6,5	101	105	200
13,59	231/17	F102_0135 ME20	3700	3700	6000	2,7	14	≤24	11,0	8,0	6,5	101	105	200
18,46	1495/81	F102_0185 ME10	3700	3600	6000	0,96	13	≤19	11,0	6,0	7,7	111	120	240
18,46	1495/81	F102_0185 ME20	3700	3600	6000	2,9	14	≤24	11,0	6,0	7,7	111	120	240
23,08	3185/138	F102_0230 ME10	3700	3600	6000	0,87	13	≤19	11,0	6,0	7,7	120	120	240
23,08	3185/138	F102_0230 ME20	3700	3600	6000	2,8	14	≤24	11,0	6,0	7,7	120	120	240
28,17	169/6	F102_0280 ME10	4000	4000	6500	0,81	13	≤19	11,0	6,0	7,7	120	120	240
28,17	169/6	F102_0280 ME20	3700	3700	6000	2,7	14	≤24	11,0	6,0	7,7	120	120	240
35,05	3575/102	F102_0350 ME10	4000	4000	6500	0,77	13	≤19	11,0	6,0	7,7	120	120	240
35,05	3575/102	F102_0350 ME20	3700	3700	6000	2,7	14	≤24	11,0	6,0	7,7	120	120	240
46,43	325/7	F102_0460 ME10	4000	4000	7000	0,72	13	≤19	11,0	6,0	7,7	120	120	240
46,43	325/7	F102_0460 ME20	3700	3700	6000	2,6	14	≤24	11,0	6,0	7,7	120	120	240
55,97	2015/36	F102_0560 ME10	4000	4000	7000	0,70	13	≤19	11,0	6,0	7,7	120	120	240
55,97	2015/36	F102_0560 ME20	3700	3700	6000	2,6	14	≤24	11,0	6,0	7,7	120	120	240
70,06	1261/18	F102_0700 ME10	4000	4000	7000	0,68	13	≤19	11,0	6,0	7,7	120	120	240
70,06	1261/18	F102_0700 ME20	3700	3700	6000	2,6	14	≤24	11,0	6,0	7,7	120	120	240
93,63	7865/84	F102_0940 ME10	4000	4000	7000	0,63	13	≤19	11,0	6,0	7,7	120	120	240
111,9	2015/18	F102_1120 ME10	4000	4000	7000	0,62	13	≤19	11,0	6,0	7,7	120	120	240
139,8	559/4	F102_1400 ME10	4000	4000	7000	0,62	13	≤19	11,0	6,0	7,7	120	120	240
<b>F202 (M<sub>2acc,max</sub> = 270 Nm)</b>														
4,680	2616/559	F202_0047 ME10	3100	2600	5000	4,7	21	≤19	11,0	8,0	14	109	109	136
4,680	2616/559	F202_0047 ME20	3100	2600	5000	8,1	22	≤32	11,0	8,0	15	140	210	340
4,680	2616/559	F202_0047 ME30	3100	2600	5000	13	24	≤38	11,0	8,0	15	140	210	340
5,552	5341/962	F202_0056 ME20	3100	2600	5000	7,1	22	≤32	11,0	8,0	15	149	210	400
5,552	5341/962	F202_0056 ME30	3100	2600	5000	12	24	≤38	11,0	8,0	15	149	210	400
7,167	5777/806	F202_0072 ME10	3600	3100	6000	2,6	21	≤19	11,0	8,0	15	145	167	209
7,167	5777/806	F202_0072 ME20	3600	3100	6000	6,0	22	≤32	11,0	8,0	15	162	210	400
7,167	5777/806	F202_0072 ME30	3500	3100	5000	11	24	≤38	11,0	8,0	15	162	210	400
9,006	3161/351	F202_0090 ME10	3600	3100	6000	1,9	21	≤19	11,0	8,0	15	160	210	262
9,006	3161/351	F202_0090 ME20	3600	3100	6000	5,3	22	≤32	11,0	8,0	15	175	210	400
9,006	3161/351	F202_0090 ME30	3500	3100	5000	11	24	≤38	11,0	8,0	15	175	210	400
10,80	7303/676	F202_0110 ME10	3800	3500	6000	1,6	21	≤19	11,0	8,0	15	166	210	314
10,80	7303/676	F202_0110 ME20	3700	3500	6000	5,0	22	≤32	11,0	8,0	15	185	210	400
10,80	7303/676	F202_0110 ME30	3500	3500	5000	10	24	≤38	11,0	8,0	16	185	210	400
13,63	109/8	F202_0135 ME10	3800	3500	6000	1,3	21	≤19	11,0	8,0	15	180	210	397
13,63	109/8	F202_0135 ME20	3700	3500	6000	4,7	22	≤32	11,0	8,0	16	200	210	400
13,63	109/8	F202_0135 ME30	3500	3500	5000	10	24	≤38	11,0	8,0	16	200	210	400
18,65	6360/341	F202_0185 ME10	3600	3100	6000	1,6	21	≤19	11,0	6,0	18	222	270	480
18,65	6360/341	F202_0185 ME20	3600	3100	6000	5,0	22	≤32	11,0	6,0	18	222	270	480
18,65	6360/341	F202_0185 ME30	3500	3100	5000	10	24	≤38	11,0	6,0	18	222	270	480
23,43	2320/99	F202_0230 ME10	3600	3100	6000	1,3	21	≤19	11,0	6,0	18	240	270	480

8.2 Tableaux de sélection 8 Réducteurs à arbres parallèles F

i	i <sub>exakt</sub>	Type	n <sub>1maxDB</sub>		n <sub>1maxZB</sub>	J <sub>1</sub>	m	d <sub>MW</sub>	Δφ <sub>2</sub>	Δφ <sub>2redli</sub>	C <sub>2</sub>	M <sub>2N</sub>	M <sub>2acc</sub>	M <sub>2NOT</sub>
			EL1,2,3,4 [tr/min]	EL5,6 [tr/min]										
<b>F202 (M<sub>2acc,max</sub> = 270 Nm)</b>														
23,43	2320/99	F202_0230 ME20	3600	3100	6000	4,7	22	≤32	11,0	6,0	18	240	270	480
23,43	2320/99	F202_0230 ME30	3500	3100	5000	10	24	≤38	11,0	6,0	18	240	270	480
28,11	4020/143	F202_0280 ME10	3800	3500	6000	1,1	21	≤19	11,0	6,0	18	240	270	480
28,11	4020/143	F202_0280 ME20	3700	3500	6000	4,5	22	≤32	11,0	6,0	18	240	270	480
28,11	4020/143	F202_0280 ME30	3500	3500	5000	9,9	24	≤38	11,0	6,0	18	240	270	480
35,46	390/11	F202_0350 ME10	3800	3500	6000	0,99	21	≤19	11,0	6,0	18	240	270	480
35,46	390/11	F202_0350 ME20	3700	3500	6000	4,4	22	≤32	11,0	6,0	18	240	270	480
35,46	390/11	F202_0350 ME30	3500	3500	5000	9,7	24	≤38	11,0	6,0	18	240	270	480
47,05	1035/22	F202_0470 ME10	4000	3900	6500	0,87	21	≤19	11,0	6,0	18	240	270	480
47,05	1035/22	F202_0470 ME20	3700	3700	6000	4,3	22	≤32	11,0	6,0	18	240	270	480
47,05	1035/22	F202_0470 ME30	3500	3500	5000	9,6	24	≤38	11,0	6,0	18	240	270	480
56,73	624/11	F202_0570 ME10	4000	3900	6500	0,81	21	≤19	11,0	6,0	18	240	270	480
56,73	624/11	F202_0570 ME20	3700	3700	6000	2,7	22	≤24	11,0	6,0	18	240	270	480
70,13	5400/77	F202_0700 ME10	4000	3900	6500	0,75	21	≤19	11,0	6,0	18	240	270	480
70,13	5400/77	F202_0700 ME20	3700	3700	6000	2,7	22	≤24	11,0	6,0	18	240	270	480
93,82	1032/11	F202_0940 ME10	4000	3900	6500	0,71	21	≤19	11,0	6,0	18	240	270	480
93,82	1032/11	F202_0940 ME20	3700	3700	6000	2,6	22	≤24	11,0	6,0	18	240	270	480
112,7	1240/11	F202_1130 ME10	4000	3900	6500	0,66	21	≤19	11,0	6,0	18	240	270	480
140,9	1550/11	F202_1410 ME10	4000	3900	6500	0,64	21	≤19	11,0	6,0	18	240	270	480
<b>F203 (M<sub>2acc,max</sub> = 270 Nm)</b>														
184,3	16215/88	F203_1840 ME10	4000	3900	6500	0,66	24	≤19	11,0	7,0	18	240	270	480
222,2	2444/11	F203_2220 ME10	4000	3900	6500	0,66	24	≤19	11,0	7,0	18	240	270	480
274,7	21150/77	F203_2750 ME10	4000	3900	6500	0,66	24	≤19	11,0	7,0	18	240	270	480
367,5	4042/11	F203_3670 ME10	4000	3900	6500	0,65	24	≤19	11,0	7,0	18	240	270	480
441,5	14570/33	F203_4420 ME10	4000	3900	6500	0,65	24	≤19	11,0	7,0	18	240	270	480
551,9	36425/66	F203_5520 ME10	4000	3900	6500	0,65	24	≤19	11,0	7,0	18	240	270	480
<b>F302 (M<sub>2acc,max</sub> = 450 Nm)</b>														
4,644	4992/1075	F302_0046 ME20	3000	2600	4500	12	29	≤32	11,0	8,0	20	233	270	338
4,644	4992/1075	F302_0046 ME30	3000	2600	4500	18	31	≤38	11,0	8,0	20	233	349	650
5,720	143/25	F302_0057 ME20	3000	2600	4500	9,7	29	≤32	11,0	8,0	20	250	333	416
5,720	143/25	F302_0057 ME30	3000	2600	4500	15	31	≤38	11,0	8,0	20	250	333	416
7,172	208/29	F302_0072 ME20	3500	3100	5000	7,9	29	≤32	11,0	8,0	20	269	350	522
7,172	208/29	F302_0072 ME30	3500	3100	5000	13	31	≤38	11,0	8,0	20	269	350	522
8,986	5616/625	F302_0090 ME10	3500	3100	5000	3,3	28	≤19	11,0	8,0	20	180	209	262
8,986	5616/625	F302_0090 ME20	3500	3100	5000	6,7	29	≤32	11,0	8,0	20	290	350	650
8,986	5616/625	F302_0090 ME30	3500	3100	5000	12	31	≤38	11,0	8,0	20	290	350	650
10,79	1456/135	F302_0110 ME10	3700	3500	5500	2,5	28	≤19	11,0	8,0	20	187	251	314
10,79	1456/135	F302_0110 ME20	3700	3500	5500	5,9	29	≤32	11,0	8,0	20	308	350	650
10,79	1456/135	F302_0110 ME30	3500	3500	5000	11	31	≤38	11,0	8,0	20	308	350	650
13,38	7696/575	F302_0135 ME10	3700	3500	5500	1,9	28	≤19	11,0	8,0	20	199	312	390
13,38	7696/575	F302_0135 ME20	3700	3500	5500	5,3	29	≤32	11,0	8,0	20	331	350	650
13,38	7696/575	F302_0135 ME30	3500	3500	5000	11	31	≤38	11,0	8,0	20	331	350	650
18,77	4900/261	F302_0190 ME20	3500	3100	5000	5,9	29	≤32	11,0	6,0	22	371	450	800
18,77	4900/261	F302_0190 ME30	3500	3100	5000	11	31	≤38	11,0	6,0	22	371	450	800
23,52	588/25	F302_0240 ME10	3500	3100	5000	2,0	28	≤19	11,0	6,0	22	400	450	685
23,52	588/25	F302_0240 ME20	3500	3100	5000	5,4	29	≤32	11,0	6,0	22	400	450	800
23,52	588/25	F302_0240 ME30	3500	3100	5000	11	31	≤38	11,0	6,0	22	400	450	800
28,23	6860/243	F302_0280 ME10	3700	3500	5500	1,7	28	≤19	11,0	6,0	22	400	450	800
28,23	6860/243	F302_0280 ME20	3700	3500	5500	5,1	29	≤32	11,0	6,0	22	400	450	800
28,23	6860/243	F302_0280 ME30	3500	3500	5000	10	31	≤38	11,0	6,0	22	400	450	800
35,03	7252/207	F302_0350 ME10	3700	3500	5500	1,4	28	≤19	11,0	6,0	22	400	450	800
35,03	7252/207	F302_0350 ME20	3700	3500	5500	4,8	29	≤32	11,0	6,0	22	400	450	800
35,03	7252/207	F302_0350 ME30	3500	3500	5000	10	31	≤38	11,0	6,0	22	400	450	800
47,19	1274/27	F302_0470 ME10	4000	3900	6500	1,1	28	≤19	11,0	6,0	22	400	450	800
47,19	1274/27	F302_0470 ME20	3700	3700	6000	4,5	29	≤32	11,0	6,0	22	400	450	800
47,19	1274/27	F302_0470 ME30	3500	3500	5000	9,8	31	≤38	11,0	6,0	22	400	450	800
56,49	4067/72	F302_0560 ME10	4000	3900	6500	0,99	28	≤19	11,0	6,0	22	400	450	800
56,49	4067/72	F302_0560 ME20	3700	3700	6000	4,4	29	≤32	11,0	6,0	22	400	450	800
56,49	4067/72	F302_0560 ME30	3500	3500	5000	9,7	31	≤38	11,0	6,0	22	400	450	800
70,36	2744/39	F302_0700 ME10	4000	3900	6500	0,89	28	≤19	11,0	6,0	22	400	450	800
70,36	2744/39	F302_0700 ME20	3700	3700	6000	2,8	29	≤24	11,0	6,0	22	400	450	800
93,64	4214/45	F302_0940 ME10	4000	3900	6500	0,79	28	≤19	11,0	6,0	22	400	450	800
93,64	4214/45	F302_0940 ME20	3700	3700	6000	2,7	29	≤24	11,0	6,0	22	400	450	800
112,8	3724/33	F302_1130 ME10	4000	3900	6500	0,74	28	≤19	11,0	6,0	22	400	450	800

i	i <sub>exakt</sub>	Type	n <sub>1maxDB</sub>		n <sub>1maxZB</sub>	J <sub>1</sub>	m	d <sub>MW</sub>	Δφ <sub>2</sub>	Δφ <sub>2redll</sub>	C <sub>2</sub>	M <sub>2N</sub>	M <sub>2acc</sub>	M <sub>2NOT</sub>
			EL1,2,3,4 [tr/min]	EL5,6 [tr/min]										
<b>F302 (M<sub>2acc,max</sub> = 450 Nm)</b>														
112,8	3724/33	F302_1130 ME20	3700	3700	6000	2,6	29	≤24	11,0	6,0	22	400	450	800
140,6	7595/54	F302_1410 ME10	4000	3900	6500	0,68	28	≤19	11,0	6,0	22	400	450	603
<b>F303 (M<sub>2acc,max</sub> = 450 Nm)</b>														
182,4	73892/405	F303_1820 ME20	3700	3700	6000	2,7	34	≤24	11,0	7,0	22	400	450	800
184,8	29939/162	F303_1850 ME10	4000	3900	6500	0,68	33	≤19	11,0	7,0	22	400	450	800
218,4	117943/540	F303_2180 ME20	3700	3700	6000	2,7	34	≤24	11,0	7,0	22	400	450	800
221,2	191149/864	F303_2210 ME10	4000	3900	6500	0,67	33	≤19	11,0	7,0	22	400	450	800
272,1	159152/585	F303_2720 ME20	3700	3700	6000	2,7	34	≤24	11,0	7,0	22	400	450	800
275,6	32242/117	F303_2760 ME10	4000	3900	6500	0,66	33	≤19	11,0	7,0	22	400	450	800
362,1	244412/675	F303_3620 ME20	3700	3700	6000	2,7	34	≤24	11,0	7,0	22	400	450	800
366,8	99029/270	F303_3670 ME10	4000	3900	6500	0,66	33	≤19	11,0	7,0	22	400	450	800
442,0	43757/99	F303_4420 ME10	4000	3900	6500	0,65	33	≤19	11,0	7,0	22	400	450	800
550,9	356965/648	F303_5510 ME10	4000	3900	6500	0,65	33	≤19	11,0	7,0	22	400	450	603
<b>F402 (M<sub>2acc,max</sub> = 700 Nm)</b>														
4,678	1408/301	F402_0047 ME30	2700	2300	4000	24	40	≤38	10,0	7,0	38	386	550	907
4,678	1408/301	F402_0047 ME40	2700	2300	4000	46	45	≤48	10,0	7,0	38	386	550	907
5,813	3784/651	F402_0058 ME30	2700	2300	4000	20	40	≤38	10,0	7,0	38	415	550	1100
5,813	3784/651	F402_0058 ME40	2700	2300	4000	42	45	≤48	10,0	7,0	38	415	550	1100
7,202	605/84	F402_0072 ME20	3200	2800	4800	11	38	≤32	10,0	7,0	38	419	419	524
7,202	605/84	F402_0072 ME30	3200	2800	4800	16	40	≤38	10,0	7,0	38	445	550	1100
7,202	605/84	F402_0072 ME40	3000	2800	4500	38	45	≤48	10,0	7,0	38	445	550	1100
8,980	440/49	F402_0090 ME20	3200	2800	4800	8,8	38	≤32	10,0	7,0	38	469	523	653
8,980	440/49	F402_0090 ME30	3200	2800	4800	14	40	≤38	10,0	7,0	38	479	550	1100
8,980	440/49	F402_0090 ME40	3000	2800	4500	36	45	≤48	10,0	7,0	38	479	550	1100
10,83	682/63	F402_0110 ME20	3500	3100	5500	7,5	38	≤32	10,0	7,0	38	487	550	788
10,83	682/63	F402_0110 ME30	3500	3100	5000	13	40	≤38	10,0	7,0	38	510	550	1100
10,83	682/63	F402_0110 ME40	3000	3000	4500	35	45	≤48	10,0	7,0	38	510	550	1100
13,57	5984/441	F402_0135 ME20	3500	3100	5500	6,4	38	≤32	10,0	7,0	38	536	550	932
13,57	5984/441	F402_0135 ME30	3500	3100	5000	12	40	≤38	10,0	7,0	39	550	550	1100
13,57	5984/441	F402_0135 ME40	3000	3000	4500	34	45	≤48	10,0	7,0	39	550	550	1100
18,62	3575/192	F402_0185 ME20	3200	2800	4800	7,3	38	≤32	10,0	5,0	39	611	700	1355
18,62	3575/192	F402_0185 ME30	3200	2800	4800	13	40	≤38	10,0	5,0	39	611	700	1400
18,62	3575/192	F402_0185 ME40	3000	2800	4500	35	45	≤48	10,0	5,0	39	611	700	1400
23,21	325/14	F402_0230 ME20	3200	2800	4800	6,4	38	≤32	10,0	5,0	39	658	700	1400
23,21	325/14	F402_0230 ME30	3200	2800	4800	12	40	≤38	10,0	5,0	39	658	700	1400
23,21	325/14	F402_0230 ME40	3000	2800	4500	34	45	≤48	10,0	5,0	39	658	700	1400
27,99	2015/72	F402_0280 ME20	3500	3100	5500	5,9	38	≤32	10,0	5,0	39	700	700	1400
27,99	2015/72	F402_0280 ME30	3500	3100	5000	11	40	≤38	10,0	5,0	39	700	700	1400
27,99	2015/72	F402_0280 ME40	3000	3000	4500	33	45	≤48	10,0	5,0	39	700	700	1400
35,08	2210/63	F402_0350 ME20	3500	3100	5500	5,3	38	≤32	10,0	5,0	39	700	700	1400
35,08	2210/63	F402_0350 ME30	3500	3100	5000	11	40	≤38	10,0	5,0	39	700	700	1400
35,08	2210/63	F402_0350 ME40	3000	3000	4500	33	45	≤48	10,0	5,0	39	700	700	1400
46,94	845/18	F402_0470 ME20	3700	3500	6000	4,9	38	≤32	10,0	5,0	39	700	700	1400
46,94	845/18	F402_0470 ME30	3500	3500	5000	10	40	≤38	10,0	5,0	39	700	700	1400
46,94	845/18	F402_0470 ME40	3000	3000	4500	32	45	≤48	10,0	5,0	39	700	700	1400
55,97	2015/36	F402_0560 ME20	3700	3500	6000	4,7	38	≤32	10,0	5,0	39	700	700	1400
55,97	2015/36	F402_0560 ME30	3500	3500	5000	10	40	≤38	10,0	5,0	39	700	700	1400
70,06	1261/18	F402_0700 ME20	3700	3500	6000	4,5	38	≤32	10,0	5,0	39	700	700	1400
70,06	1261/18	F402_0700 ME30	3500	3500	5000	9,8	40	≤38	10,0	5,0	39	700	700	1400
93,33	280/3	F402_0930 ME20	3700	3500	6000	2,8	38	≤24	10,0	5,0	39	700	700	1400
112,3	1235/11	F402_1120 ME20	3700	3500	6000	2,7	38	≤24	10,0	5,0	39	700	700	1400
139,8	559/4	F402_1400 ME20	3700	3500	6000	2,7	38	≤24	10,0	5,0	39	700	700	1400
<b>F403 (M<sub>2acc,max</sub> = 700 Nm)</b>														
181,5	4901/27	F403_1820 ME20	3700	3500	6000	2,7	42	≤24	10,0	6,0	39	700	700	1400
183,9	39715/216	F403_1840 ME10	3800	3500	6000	0,70	41	≤19	10,0	6,0	39	700	700	1179
216,4	11687/54	F403_2160 ME20	3700	3500	6000	2,7	42	≤24	10,0	6,0	39	700	700	1400
219,2	94705/432	F403_2190 ME10	3800	3500	6000	0,69	41	≤19	10,0	6,0	39	700	700	1400
270,9	36569/135	F403_2710 ME20	3700	3500	6000	2,7	42	≤24	10,0	6,0	39	700	700	1400
274,4	59267/216	F403_2740 ME10	3800	3500	6000	0,68	41	≤19	10,0	6,0	39	700	700	1400
360,9	3248/9	F403_3610 ME20	3700	3500	6000	2,7	42	≤24	10,0	6,0	39	700	700	1400
365,6	3290/9	F403_3660 ME10	3800	3500	6000	0,66	41	≤19	10,0	6,0	39	700	700	1400
434,1	14326/33	F403_4340 ME20	3700	3500	6000	2,7	42	≤24	10,0	6,0	39	700	700	1400

8.2 Tableaux de sélection 8 Réducteurs à arbres parallèles F

i	i <sub>exakt</sub>	Type	n <sub>1maxDB</sub>		n <sub>1maxZB</sub>	J <sub>1</sub>	m	d <sub>MW</sub>	Δφ <sub>2</sub>	Δφ <sub>2redII</sub>	C <sub>2</sub>	M <sub>2N</sub>	M <sub>2acc</sub>	M <sub>2NOT</sub>
			EL1,2,3,4 [tr/min]	EL5,6 [tr/min]										
<b>F403 (M<sub>2acc,max</sub> = 700 Nm)</b>														
439,7	58045/132	F403_4400 ME10	3800	3500	6000	0,66	41	≤19	10,0	6,0	39	700	700	1400
547,4	26273/48	F403_5470 ME10	3800	3500	6000	0,66	41	≤19	10,0	6,0	39	700	700	1400
<b>F602 (M<sub>2acc,max</sub> = 1100 Nm)</b>														
4,546	1273/280	F602_0045 ME30	2500	2100	3500	46	67	≤38	10,0	7,0	69	581	706	883
4,546	1273/280	F602_0045 ME40	2500	2100	3500	68	72	≤48	10,0	7,0	69	638	706	883
5,673	1407/248	F602_0057 ME30	2500	2100	3500	34	67	≤38	10,0	7,0	70	646	881	1101
5,673	1407/248	F602_0057 ME40	2500	2100	3500	56	72	≤48	10,0	7,0	70	687	881	1101
7,159	3551/496	F602_0072 ME30	2900	2500	4500	26	67	≤38	10,0	7,0	71	702	1000	1385
7,159	3551/496	F602_0072 ME40	2900	2500	4500	48	72	≤48	10,0	7,0	71	743	1000	1385
8,995	1943/216	F602_0090 ME20	2900	2500	4500	15	65	≤32	10,0	7,0	70	524	524	655
8,995	1943/216	F602_0090 ME30	2900	2500	4500	20	67	≤38	10,0	7,0	72	764	1000	1600
8,995	1943/216	F602_0090 ME40	2900	2500	4500	42	72	≤48	10,0	7,0	72	801	1000	1600
10,82	2077/192	F602_0110 ME20	3300	2800	5000	12	65	≤32	10,0	7,0	71	564	630	787
10,82	2077/192	F602_0110 ME30	3300	2800	5000	17	67	≤38	10,0	7,0	72	819	1000	1600
10,82	2077/192	F602_0110 ME40	3000	2800	4500	39	72	≤48	10,0	7,0	72	852	1000	1600
13,61	871/64	F602_0135 ME20	3300	2800	5000	9,4	65	≤32	10,0	7,0	72	594	736	921
13,61	871/64	F602_0135 ME30	3300	2800	5000	15	67	≤38	10,0	7,0	72	862	1000	1600
13,61	871/64	F602_0135 ME40	3000	2800	4500	37	72	≤48	10,0	7,0	72	920	1000	1600
18,52	3445/186	F602_0185 ME30	2900	2500	4500	17	67	≤38	10,0	5,0	77	1019	1100	2000
18,52	3445/186	F602_0185 ME40	2900	2500	4500	39	72	≤48	10,0	5,0	77	1019	1100	2000
23,27	1885/81	F602_0230 ME20	2900	2500	4500	9,5	65	≤32	10,0	5,0	77	1100	1100	1693
23,27	1885/81	F602_0230 ME30	2900	2500	4500	15	67	≤38	10,0	5,0	77	1100	1100	2000
23,27	1885/81	F602_0230 ME40	2900	2500	4500	37	72	≤48	10,0	5,0	77	1100	1100	2000
27,99	2015/72	F602_0280 ME20	3300	2800	5000	8,2	65	≤32	10,0	5,0	77	1100	1100	2000
27,99	2015/72	F602_0280 ME30	3300	2800	5000	14	67	≤38	10,0	5,0	77	1100	1100	2000
27,99	2015/72	F602_0280 ME40	3000	2800	4500	36	72	≤48	10,0	5,0	77	1100	1100	2000
35,21	845/24	F602_0350 ME20	3300	2800	5000	7,0	65	≤32	10,0	5,0	77	1100	1100	2000
35,21	845/24	F602_0350 ME30	3300	2800	5000	12	67	≤38	10,0	5,0	77	1100	1100	2000
35,21	845/24	F602_0350 ME40	3000	2800	4500	34	72	≤48	10,0	5,0	77	1100	1100	2000
46,72	1495/32	F602_0470 ME20	3500	3200	5500	6,0	65	≤32	10,0	5,0	77	1100	1100	2000
46,72	1495/32	F602_0470 ME30	3500	3200	5000	11	67	≤38	10,0	5,0	77	1100	1100	2000
46,72	1495/32	F602_0470 ME40	3000	3000	4500	33	72	≤48	10,0	5,0	77	1100	1100	2000
55,71	390/7	F602_0560 ME20	3500	3200	5500	5,5	65	≤32	10,0	5,0	77	1100	1100	2000
55,71	390/7	F602_0560 ME30	3500	3200	5000	11	67	≤38	10,0	5,0	77	1100	1100	2000
69,64	975/14	F602_0700 ME20	3500	3200	5500	5,1	65	≤32	10,0	5,0	77	1100	1100	2000
69,64	975/14	F602_0700 ME30	3500	3200	5000	10	67	≤38	10,0	5,0	77	1100	1100	2000
93,33	280/3	F602_0930 ME20	3500	3200	5500	4,7	65	≤32	10,0	5,0	77	1100	1100	2000
93,33	280/3	F602_0930 ME30	3500	3200	5000	10	67	≤38	10,0	5,0	77	1100	1100	2000
112,2	9425/84	F602_1120 ME20	3500	3200	5500	3,0	65	≤24	10,0	5,0	77	1100	1100	2000
139,8	559/4	F602_1400 ME20	3500	3200	5500	2,8	65	≤24	10,0	5,0	77	1100	1100	2000
<b>F603 (M<sub>2acc,max</sub> = 1100 Nm)</b>														
180,6	8671/48	F603_1810 ME20	3500	3200	5500	2,8	69	≤24	10,0	6,0	77	1100	1100	2000
215,4	1508/7	F603_2150 ME20	3500	3200	5500	2,8	69	≤24	10,0	6,0	77	1100	1100	2000
269,3	1885/7	F603_2690 ME20	3500	3200	5500	2,8	69	≤24	10,0	6,0	77	1100	1100	2000
360,9	3248/9	F603_3610 ME20	3500	3200	5500	2,7	69	≤24	10,0	6,0	77	1100	1100	2000
433,8	54665/126	F603_4340 ME20	3500	3200	5500	2,7	69	≤24	10,0	6,0	77	1100	1100	2000
540,4	16211/30	F603_5400 ME20	3500	3200	5500	2,7	69	≤24	10,0	6,0	77	1100	1100	2000



## 8.3 Croquis cotés

Ce chapitre contient les dimensions des réducteurs, ainsi que les dimensions à titre d'exemple des adaptateurs moteur montables.

Les dimensions indiquées peuvent dépasser les spécifications de la norme ISO 2768-mK en raison des tolérances de moulage ou de la somme des tolérances individuelles.

Sous réserve de modifications des dimensions en raison du perfectionnement technique.

Vous pouvez télécharger les modèles 3D de nos entraînements standard à l'adresse <https://configurator.stoeber.de/fr-FR/>.

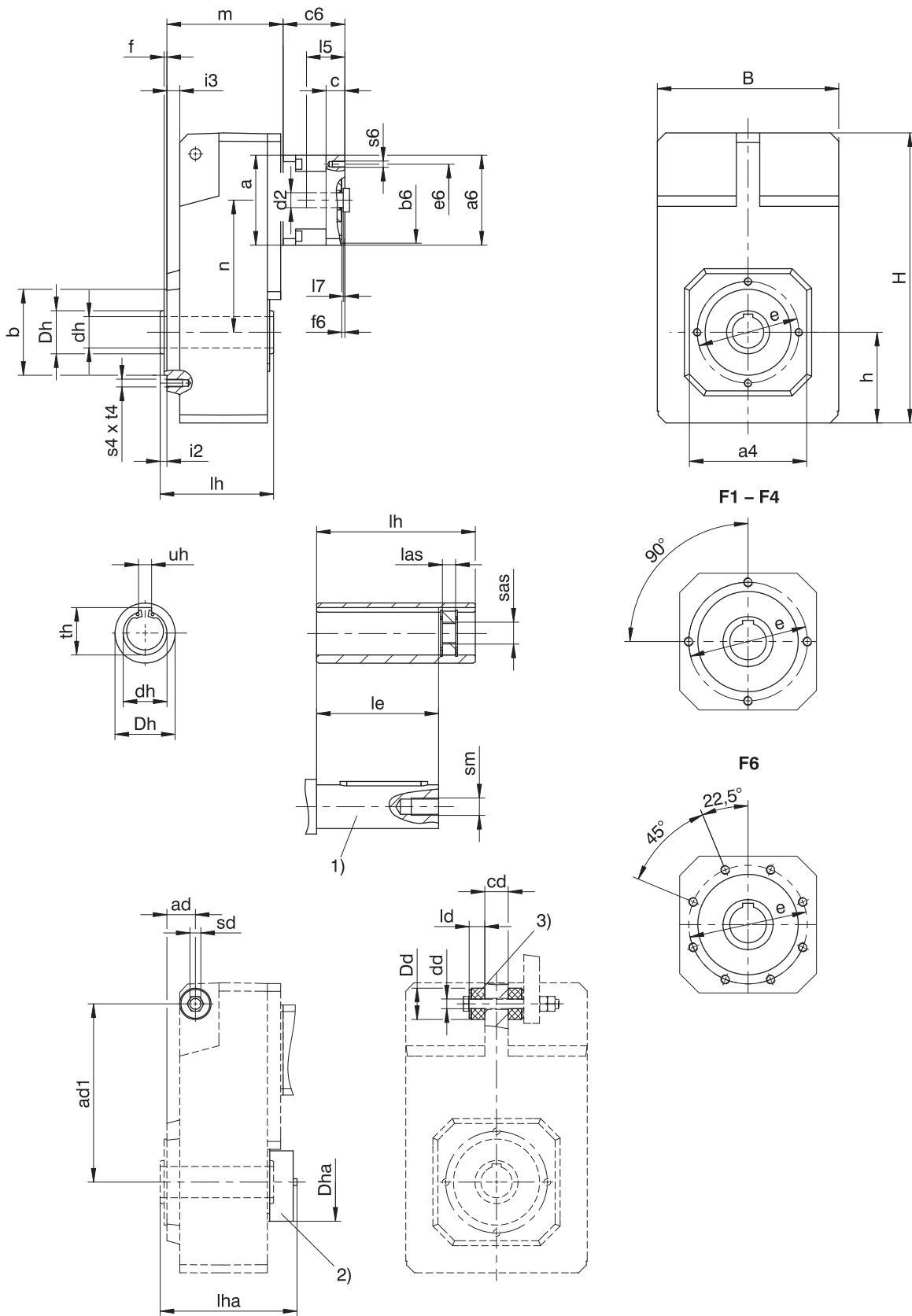
### Tolérances

Hauteur d'axe conformément à DIN 747	Tolérance
Jusqu'à 50 mm	-0,4 mm
Jusqu'à 250 mm	-0,5 mm
Jusqu'à 630 mm	-0,6 mm
Arbre plein	Tolérance
∅ d'ajustement arbre ≤ 50 mm	DIN 748-1, ISO k6
∅ d'ajustement arbre > 50 mm	DIN 748-1, ISO m6
Clavettes	DIN 6885-1, forme haute A
Arbre creux	Tolérance
Ajustement perçage de l'arbre creux	ISO H7
Clavettes	DIN 6885-1, forme haute
Bride	Tolérance bord d'ajustage
Jusqu'à 300 mm	ISO j6
À partir de 350 mm	ISO h6

### Trous de centrage dans les arbres pleins conformément à la norme DIN 332-2, forme DR

Taille de filetage	M4	M5	M6	M8	M10	M12	M16	M20	M24
Profondeur de filetage [mm]	10	12,5	16	19	22	28	36	42	50

### 8.3.1 Modèle d'arbre A (arbre creux), modèle de carter G (cercle de trous taraudés)



- 1) La longueur de l'arbre de machine doit s'élever à  $2,2 \times \varnothing d_h$  minimum, la longueur de la clavette à  $2 \times \varnothing d_h$  minimum.
- 3) Tampons en caoutchouc pour le support de couple (option). Dimension  $\varnothing D_d = \varnothing$  extérieur des tampons en caoutchouc détendu.

2) Couverture (option)

## Dimensions réducteurs

Type	□a4	ad	ad1	Øb	B	cd	Ødd	Ødh	ØDd	ØDh	ØDha	Øe	f	h	H	i2	i3	ld	le	lh	las	lha	s4	sd	sm	sas	t4	th	uh
F1	100	28,5	150	70 <sub>β</sub>	145	20	11,0 <sup>+0,5</sup>	20 <sup>H7</sup>	30	35	70	85	2,5	74	238,0	6,5	12,5	15	73	95	12	112	M8	M10	M6	M8	13	22,8	6 <sup>JS9</sup>
F2	130	32,0	181	95 <sub>β</sub>	180	22	11,0 <sup>+0,5</sup>	25 <sup>H7</sup>	30	45	82	115	3,0	93	299,0	8,0	15,0	15	92	115	12	132	M8	M10	M10	M12	13	28,3	8 <sup>JS9</sup>
F3	150	36,5	205	110 <sub>β</sub>	206	30	14,0 <sup>+0,5</sup>	30 <sup>H7</sup>	37	50	88	130	3,5	106	335,5	8,5	16,5	20	103	130	12	157	M10	M12	M10	M12	16	33,3	8 <sup>JS9</sup>
F4	150	36,5	228	110 <sub>β</sub>	230	30	14,0 <sup>+0,5</sup>	40 <sup>H7</sup>	37	55	100	130	3,5	116	370,0	8,5	16,5	20	114	145	12	175	M10	M12	M16	M20	16	43,3	12 <sup>JS9</sup>
F6	180	44,5	270	130 <sub>β</sub>	265	35	22,0 <sup>+0,5</sup>	50 <sup>H7</sup>	60	70	115	165	3,5	137	433,0	10,5	20,5	30	143	180	12	194	M10	M20	M16	M20	16	53,8	14 <sup>JS9</sup>

Type	ME10			ME20			ME30			ME40		
	a	m	n	a	m	n	a	m	n	a	m	n
F102	□98	97,5	102,0	□115	101,5	102,0	-	-	-	-	-	-
F202	□98	115,0	131,0	□115	119,0	131,0	□145	121,0	131,0	-	-	-
F203	Ø140	152,0	131,0	-	-	-	-	-	-	-	-	-
F302	Ø140	129,5	149,5	□115	133,5	149,5	□145	135,5	149,5	-	-	-
F303	Ø140	166,5	149,5	Ø160	176,5	113,0	-	-	-	-	-	-
F402	-	-	-	Ø160	148,5	169,0	□145	150,5	169,0	□190	153,5	169,0
F403	Ø140	181,5	169,0	Ø160	191,5	132,0	-	-	-	-	-	-
F602	-	-	-	Ø160	179,5	196,0	□145	181,5	196,0	□190	184,5	196,0
F603	-	-	-	Ø160	222,5	196,0	-	-	-	-	-	-

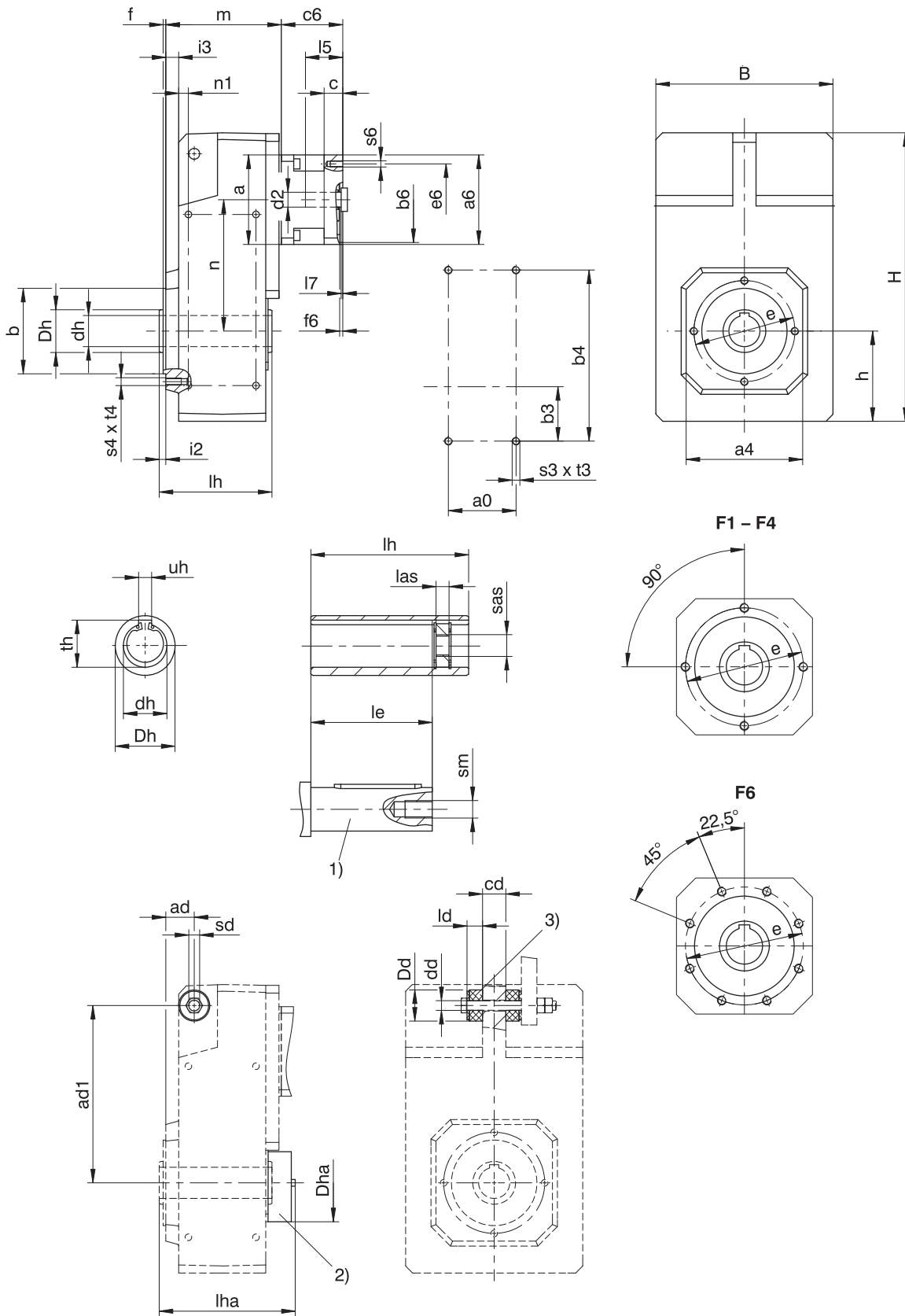
## Dimensions à titre d'exemple raccordement du moteur

Type	Øb6	Øe6	Ød2max	l5	□a6	c	c6	f6	l7	s6
F_ME10	95 <sup>H7</sup>	115	19	41	100	21	61	4,0	3,0	M8
F_ME20	110 <sup>H7</sup>	130	32	53	120	24	74	4,0	3,5	M8
F_ME30	130 <sup>H7</sup>	165	38	62	150	26	86	5,5	4,5	M10
F_ME40	180 <sup>H7</sup>	215	48	82	204	35	123	5,5	5,5	M12

Vous trouverez les dimensions de raccordement du moteur à titre d'exemple pour l'adaptateur moteur ME dans le tableau ci-dessus. **Veillez noter que les dimensions c6 et l5 s'allongent en conséquence, lorsque la dimension c est plus longue, en fonction du moteur utilisé.**

Vous trouverez d'autres dimensions de raccordement du moteur pour l'adaptateur moteur ME dans notre STOBER Configurator à l'adresse <https://configurator.stoeber.de/fr-FR/>. Vous pouvez télécharger ici directement un modèle 3D de votre entraînement.

### 8.3.2 Modèle d'arbre A (arbre creux), modèle de carter GN (cercle de trous taraudés + fixation latérale)



- 1) La longueur de l'arbre de machine doit s'élever à 2,2 x  $\varnothing dh$  minimum, la longueur de la clavette à 2 x  $\varnothing dh$  minimum.
- 2) Couverture (option)
- 3) Tampons en caoutchouc pour le support de couple (option). Dimension  $\varnothing Dd = \varnothing$  extérieur des tampons en caoutchouc détendu.

## Dimensions réducteurs

Type	a0	□a4	ad	ad1	Øb	b3	b4	B	cd	Ødd	Ødh	ØDd	ØDh	ØDha	Øe	f	h	H
F1	50	100	28,5	150	70 <sub>js</sub>	40	140	145	20	11,0 <sup>+0,5</sup>	20 <sup>H7</sup>	30	35	70	85	2,5	74	238,0
F2	64	130	32,0	181	95 <sub>js</sub>	55	175	180	22	11,0 <sup>+0,5</sup>	25 <sup>H7</sup>	30	45	82	115	3,0	93	299,0
F3	72	150	36,5	205	110 <sub>js</sub>	60	200	206	30	14,0 <sup>+0,5</sup>	30 <sup>H7</sup>	37	50	88	130	3,5	106	335,5
F4	87	150	36,5	228	110 <sub>js</sub>	70	220	230	30	14,0 <sup>+0,5</sup>	40 <sup>H7</sup>	37	55	100	130	3,5	116	370,0
F6	108	180	44,5	270	130 <sub>js</sub>	85	270	265	35	22,0 <sup>+0,5</sup>	50 <sup>H7</sup>	60	70	115	165	3,5	137	433,0

Type	i2	i3	ld	le	lh	las	lha	n1	s3	s4	sd	sm	sas	t3	t4	th	uh
F1	6,5	12,5	15	73	95	12	112	10,0	M6	M8	M10	M6	M8	11	13	22,8	6 <sup>JS9</sup>
F2	8,0	15,0	15	92	115	12	132	10,5	M8	M8	M10	M10	M12	13	13	28,3	8 <sup>JS9</sup>
F3	8,5	16,5	20	103	130	12	157	12,5	M10	M10	M12	M10	M12	16	16	33,3	8 <sup>JS9</sup>
F4	8,5	16,5	20	114	145	12	175	12,5	M10	M10	M12	M16	M20	16	16	43,3	12 <sup>JS9</sup>
F6	10,5	20,5	30	143	180	12	194	15,5	M12	M10	M20	M16	M20	19	16	53,8	14 <sup>JS9</sup>

Type	ME10			ME20			ME30			ME40		
	a	m	n	a	m	n	a	m	n	a	m	n
F102	□98	97,5	102,0	□115	101,5	102,0	-	-	-	-	-	-
F202	□98	115,0	131,0	□115	119,0	131,0	□145	121,0	131,0	-	-	-
F203	Ø140	152,0	131,0	-	-	-	-	-	-	-	-	-
F302	Ø140	129,5	149,5	□115	133,5	149,5	□145	135,5	149,5	-	-	-
F303	Ø140	166,5	149,5	Ø160	176,5	113,0	-	-	-	-	-	-
F402	-	-	-	Ø160	148,5	169,0	□145	150,5	169,0	□190	153,5	169,0
F403	Ø140	181,5	169,0	Ø160	191,5	132,0	-	-	-	-	-	-
F602	-	-	-	Ø160	179,5	196,0	□145	181,5	196,0	□190	184,5	196,0
F603	-	-	-	Ø160	222,5	196,0	-	-	-	-	-	-

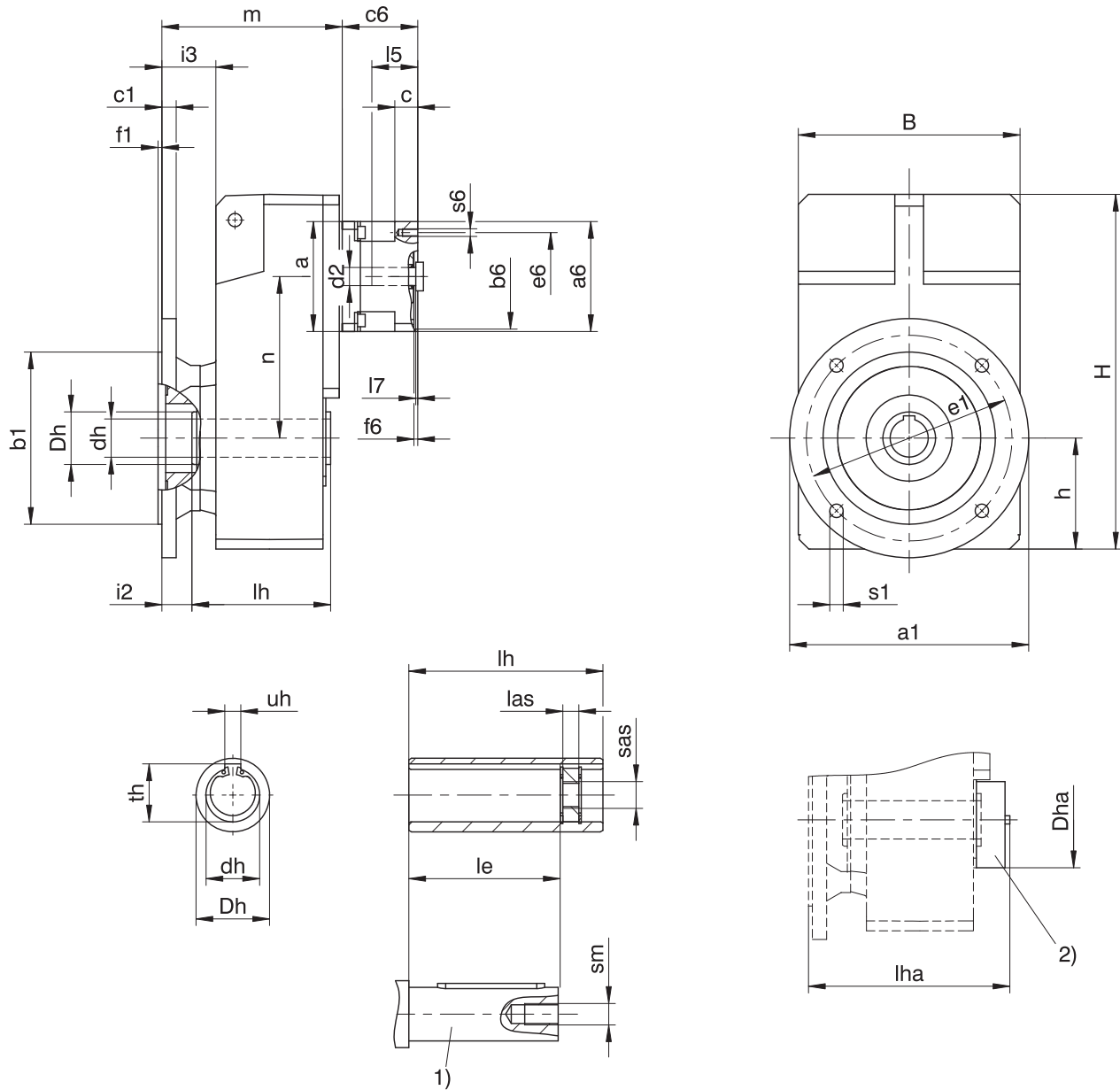
## Dimensions à titre d'exemple raccordement du moteur

Type	Øb6	Øe6	Ød2max	l5	□a6	c	c6	f6	l7	s6
F_ME10	95 <sup>H7</sup>	115	19	41	100	21	61	4,0	3,0	M8
F_ME20	110 <sup>H7</sup>	130	32	53	120	24	74	4,0	3,5	M8
F_ME30	130 <sup>H7</sup>	165	38	62	150	26	86	5,5	4,5	M10
F_ME40	180 <sup>H7</sup>	215	48	82	204	35	123	5,5	5,5	M12

Vous trouverez les dimensions de raccordement du moteur à titre d'exemple pour l'adaptateur moteur ME dans le tableau ci-dessus. **Veillez noter que les dimensions c6 et l5 s'allongent en conséquence, lorsque la dimension c est plus longue, en fonction du moteur utilisé.**

Vous trouverez d'autres dimensions de raccordement du moteur pour l'adaptateur moteur ME dans notre STOBBER Configurator à l'adresse <https://configurator.stoeber.de/fr-FR/>. Vous pouvez télécharger ici directement un modèle 3D de votre entraînement.

### 8.3.3 Modèle d'arbre A (arbre creux), modèle de carter F (bride ronde)



- 1) La longueur de l'arbre de machine doit s'élever à 2,2 x  $\varnothing dh$  minimum, la longueur de la clavette à 2 x  $\varnothing dh$  minimum.
- 2) Couvercle (option)

#### Dimensions réducteurs

Type	$\varnothing a1$	$\varnothing b1$	B	c1	$\varnothing dh$	$\varnothing Dh$	$\varnothing Dha$	$\varnothing e1$	f1	h	H	i2	i3	le	lh	las	lha	$\varnothing s1$	sm	sas	th	uh
F1	160	110 <sub>f6</sub>	145	10	20 <sup>H7</sup>	35	70	130	3,5	74	238,0	25,5	44,5	73	95	12	112	9	M6	M8	22,8	6 <sup>JS9</sup>
F2	200	130 <sub>f6</sub>	180	14	25 <sup>H7</sup>	45	82	165	3,5	93	299,0	30,0	53,0	92	115	12	132	11	M10	M12	28,3	8 <sup>JS9</sup>
F3	250	180 <sub>f6</sub>	206	15	30 <sup>H7</sup>	50	88	215	4,0	106	335,5	31,5	56,5	103	130	12	157	14	M10	M12	33,3	8 <sup>JS9</sup>
F4	250	180 <sub>f6</sub>	230	15	40 <sup>H7</sup>	55	100	215	4,0	116	370,0	31,5	56,5	114	145	12	175	14	M16	M20	43,3	12 <sup>JS9</sup>
F6	300	230 <sub>f6</sub>	265	17	50 <sup>H7</sup>	70	115	265	4,0	137	433,0	29,5	60,5	143	180	12	194	14	M16	M20	53,8	14 <sup>JS9</sup>

Type	ME10			ME20			ME30			ME40		
	a	m	n	a	m	n	a	m	n	a	m	n
F102	□98	129,5	102,0	□115	133,5	102,0	–	–	–	–	–	–
F202	□98	153,0	131,0	□115	157,0	131,0	□145	159,0	131,0	–	–	–
F203	∅140	190,0	131,0	–	–	–	–	–	–	–	–	–
F302	∅140	169,5	149,5	□115	173,5	149,5	□145	175,5	149,5	–	–	–
F303	∅140	206,5	149,5	∅160	216,5	113,0	–	–	–	–	–	–
F402	–	–	–	∅160	188,5	169,0	□145	190,5	169,0	□190	193,5	169,0
F403	∅140	221,5	169,0	∅160	231,5	132,0	–	–	–	–	–	–
F602	–	–	–	∅160	219,5	196,0	□145	221,5	196,0	□190	224,5	196,0
F603	–	–	–	∅160	262,5	196,0	–	–	–	–	–	–

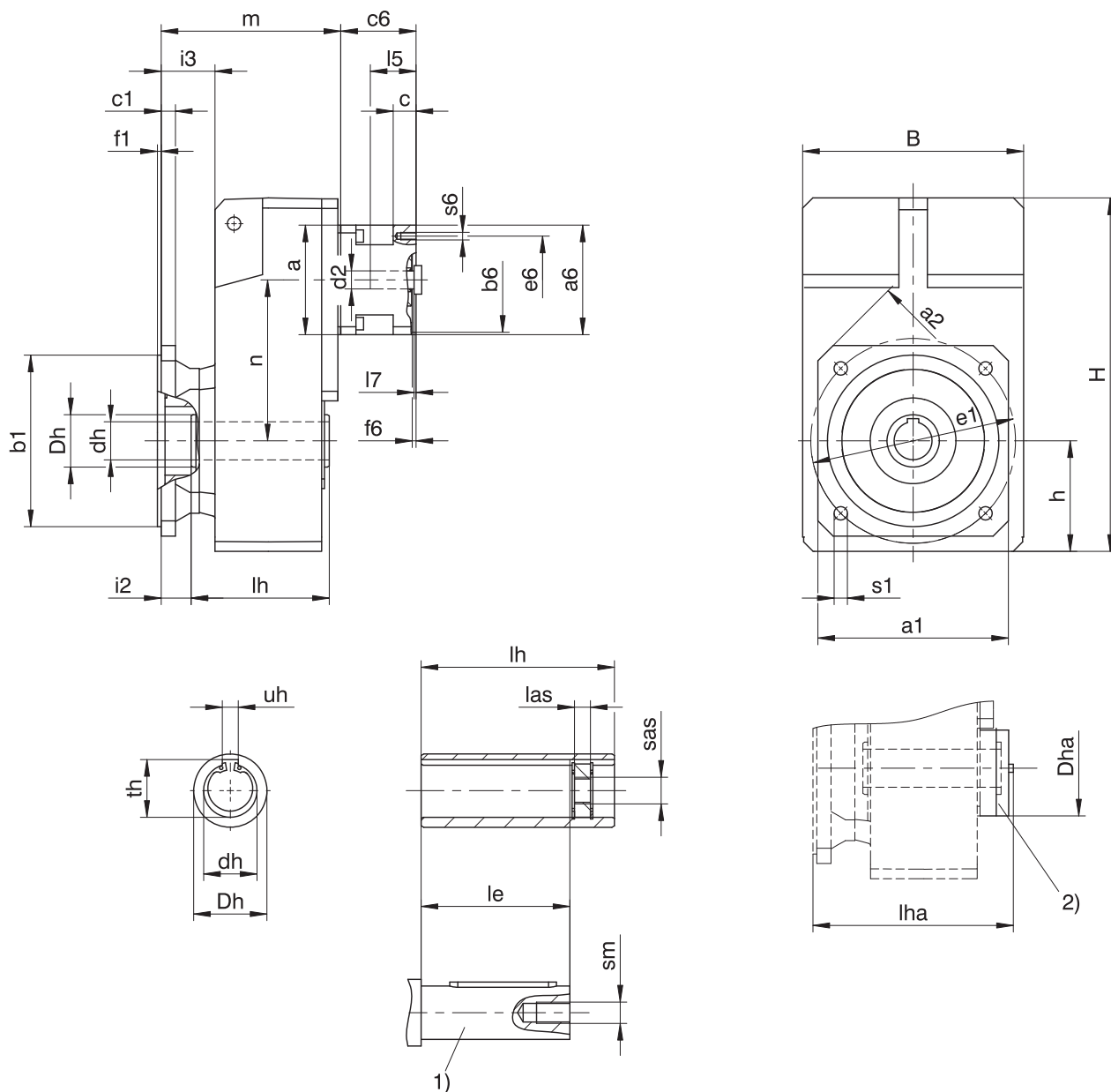
#### Dimensions à titre d'exemple raccordement du moteur

Type	∅b6	∅e6	∅d2max	l5	□a6	c	c6	f6	l7	s6
F_ME10	95 <sup>H7</sup>	115	19	41	100	21	61	4,0	3,0	M8
F_ME20	110 <sup>H7</sup>	130	32	53	120	24	74	4,0	3,5	M8
F_ME30	130 <sup>H7</sup>	165	38	62	150	26	86	5,5	4,5	M10
F_ME40	180 <sup>H7</sup>	215	48	82	204	35	123	5,5	5,5	M12

Vous trouverez les dimensions de raccordement du moteur à titre d'exemple pour l'adaptateur moteur ME dans le tableau ci-dessus. **Veillez noter que les dimensions c6 et l5 s'allongent en conséquence, lorsque la dimension c est plus longue, en fonction du moteur utilisé.**

Vous trouverez d'autres dimensions de raccordement du moteur pour l'adaptateur moteur ME dans notre STOBER Configurator à l'adresse <https://configurator.stoeber.de/fr-FR/>. Vous pouvez télécharger ici directement un modèle 3D de votre entraînement.

### 8.3.4 Modèle d'arbre A (arbre creux), modèle de carter Q (bride carrée)



- 1) La longueur de l'arbre de machine doit s'élever à 2,2 x  $\varnothing dh$  minimum, la longueur de la clavette à 2 x  $\varnothing dh$  minimum.
- 2) Couvercle (option)

#### Dimensions réducteurs

Type	□a1	□a2	∅b1	B	c1	∅dh	∅Dh	∅Dha	∅e1	f1	h	H	i2	i3	le	lh	las	lha	∅s1	sm	sas	th	uh
F1	125	160	110 <sub>f6</sub>	145	10	20 <sup>H7</sup>	35	70	130	3,5	74	238,0	25,5	44,5	73	95	12	112	9	M6	M8	22,8	6 <sup>JS9</sup>
F2	150	195	130 <sub>f6</sub>	180	14	25 <sup>H7</sup>	45	82	165	3,5	93	299,0	30,0	53,0	92	115	12	132	11	M10	M12	28,3	8 <sup>JS9</sup>
F3	200	260	180 <sub>f6</sub>	206	15	30 <sup>H7</sup>	50	88	215	4,0	106	335,5	31,5	56,5	103	130	12	157	14	M10	M12	33,3	8 <sup>JS9</sup>
F4	200	260	180 <sub>f6</sub>	230	15	40 <sup>H7</sup>	55	100	215	4,0	116	370,0	31,5	56,5	114	145	12	175	14	M16	M20	43,3	12 <sup>JS9</sup>
F6	250	325	230 <sub>f6</sub>	265	17	50 <sup>H7</sup>	70	115	265	4,0	137	433,0	29,5	60,5	143	180	12	194	14	M16	M20	53,8	14 <sup>JS9</sup>



Type	ME10			ME20			ME30			ME40		
	a	m	n	a	m	n	a	m	n	a	m	n
F102	□98	129,5	102,0	□115	133,5	102,0	–	–	–	–	–	–
F202	□98	153,0	131,0	□115	157,0	131,0	□145	159,0	131,0	–	–	–
F203	∅140	190,0	131,0	–	–	–	–	–	–	–	–	–
F302	∅140	169,5	149,5	□115	173,5	149,5	□145	175,5	149,5	–	–	–
F303	∅140	206,5	149,5	∅160	216,5	113,0	–	–	–	–	–	–
F402	–	–	–	∅160	188,5	169,0	□145	190,5	169,0	□190	193,5	169,0
F403	∅140	221,5	169,0	∅160	231,5	132,0	–	–	–	–	–	–
F602	–	–	–	∅160	219,5	196,0	□145	221,5	196,0	□190	224,5	196,0
F603	–	–	–	∅160	262,5	196,0	–	–	–	–	–	–

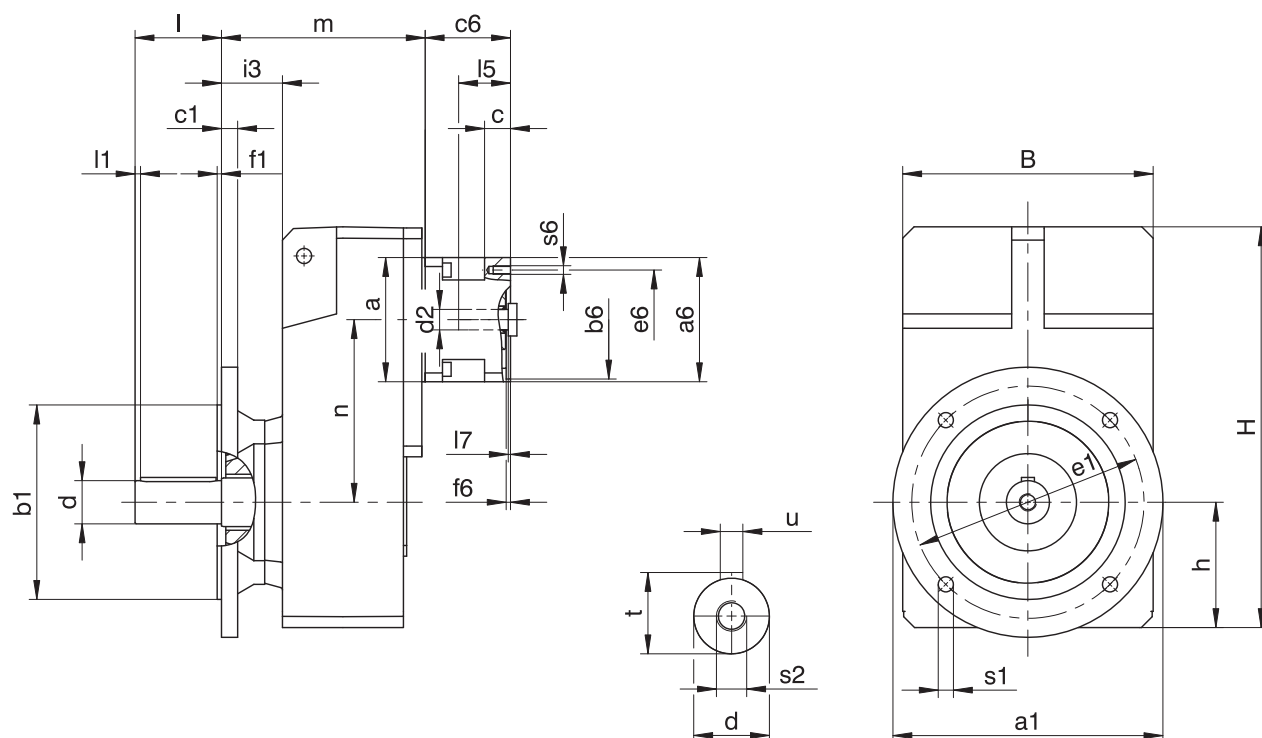
#### Dimensions à titre d'exemple raccordement du moteur

Type	∅b6	∅e6	∅d2max	l5	□a6	c	c6	f6	l7	s6
F_ME10	95 <sup>H7</sup>	115	19	41	100	21	61	4,0	3,0	M8
F_ME20	110 <sup>H7</sup>	130	32	53	120	24	74	4,0	3,5	M8
F_ME30	130 <sup>H7</sup>	165	38	62	150	26	86	5,5	4,5	M10
F_ME40	180 <sup>H7</sup>	215	48	82	204	35	123	5,5	5,5	M12

Vous trouverez les dimensions de raccordement du moteur à titre d'exemple pour l'adaptateur moteur ME dans le tableau ci-dessus. **Veillez noter que les dimensions c6 et l5 s'allongent en conséquence, lorsque la dimension c est plus longue, en fonction du moteur utilisé.**

Vous trouverez d'autres dimensions de raccordement du moteur pour l'adaptateur moteur ME dans notre STOBER Configurator à l'adresse <https://configurator.stoeber.de/fr-FR/>. Vous pouvez télécharger ici directement un modèle 3D de votre entraînement.

## 8.3.5 Modèle d'arbre V (arbre plein), modèle de carter F (bride ronde)



## Dimensions réducteurs

Type	Øa1	Øb1	B	c1	Ød	Øe1	f1	h	H	i3	l	l1	Øs1	s2	t	u
F1	160	110 <sub>f6</sub>	145	10	25 <sub>k6</sub>	130	3,5	74	238,0	44,5	50	5	9	M10	28,0	A8×7×40
F2	200	130 <sub>f6</sub>	180	14	30 <sub>k6</sub>	165	3,5	93	299,0	53,0	60	5	11	M10	33,0	A8×7×50
F3	250	180 <sub>f6</sub>	206	15	35 <sub>k6</sub>	215	4,0	106	335,5	56,5	70	5	14	M12	38,0	A10×8×60
F4	250	180 <sub>f6</sub>	230	15	40 <sub>k6</sub>	215	4,0	116	370,0	56,5	80	5	14	M16	43,0	A12×8×70
F6	300	230 <sub>f6</sub>	265	17	50 <sub>k6</sub>	265	4,0	137	433,0	60,5	100	5	14	M16	53,5	A14×9×90

Type	ME10			ME20			ME30			ME40		
	a	m	n	a	m	n	a	m	n	a	m	n
F102	□98	129,5	102,0	□115	133,5	102,0	-	-	-	-	-	-
F202	□98	153,0	131,0	□115	157,0	131,0	□145	159,0	131,0	-	-	-
F203	Ø140	190,0	131,0	-	-	-	-	-	-	-	-	-
F302	Ø140	169,5	149,5	□115	173,5	149,5	□145	175,5	149,5	-	-	-
F303	Ø140	206,5	149,5	Ø160	216,5	113,0	-	-	-	-	-	-
F402	-	-	-	Ø160	188,5	169,0	□145	190,5	169,0	□190	193,5	169,0
F403	Ø140	221,5	169,0	Ø160	231,5	132,0	-	-	-	-	-	-
F602	-	-	-	Ø160	219,5	196,0	□145	221,5	196,0	□190	224,5	196,0
F603	-	-	-	Ø160	262,5	196,0	-	-	-	-	-	-

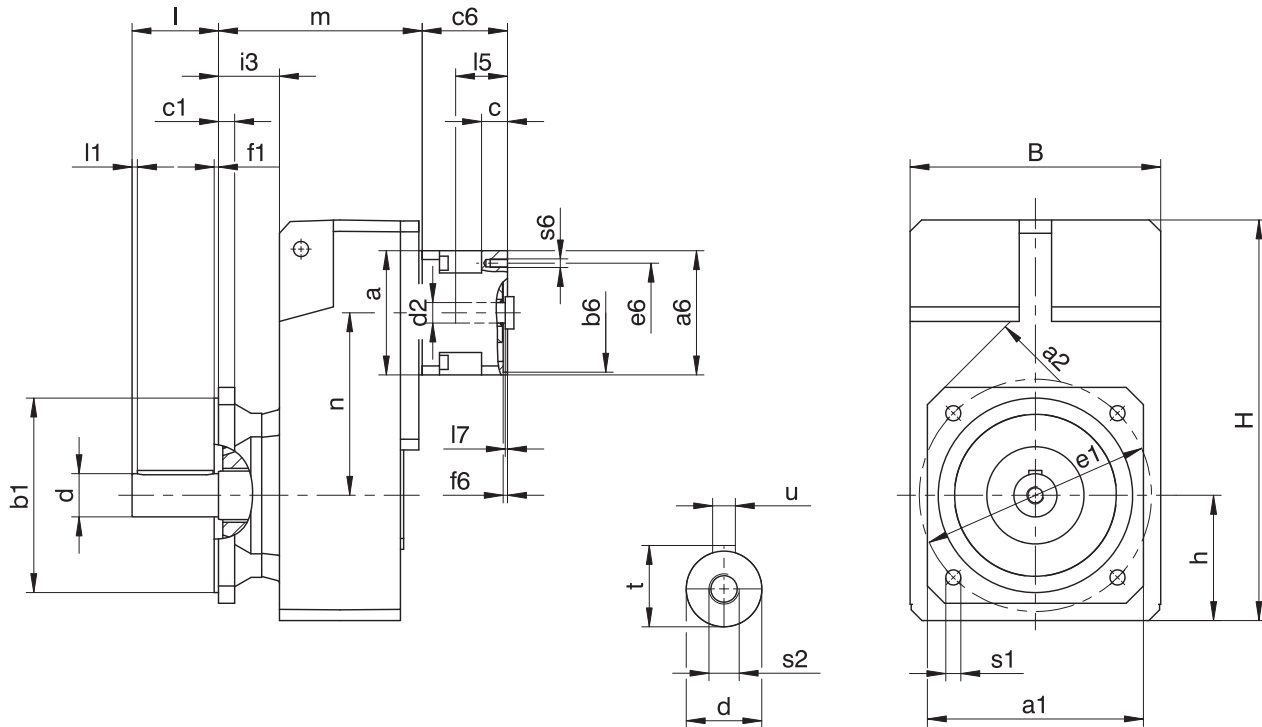
## Dimensions à titre d'exemple raccordement du moteur

Type	Øb6	Øe6	Ød2max	l5	□a6	c	c6	f6	l7	s6
F_ME10	95 <sup>H7</sup>	115	19	41	100	21	61	4,0	3,0	M8
F_ME20	110 <sup>H7</sup>	130	32	53	120	24	74	4,0	3,5	M8
F_ME30	130 <sup>H7</sup>	165	38	62	150	26	86	5,5	4,5	M10
F_ME40	180 <sup>H7</sup>	215	48	82	204	35	123	5,5	5,5	M12

Vous trouverez les dimensions de raccordement du moteur à titre d'exemple pour l'adaptateur moteur ME dans le tableau ci-dessus. **Veillez noter que les dimensions c6 et l5 s'allongent en conséquence, lorsque la dimension c est plus longue, en fonction du moteur utilisé.**

Vous trouverez d'autres dimensions de raccordement du moteur pour l'adaptateur moteur ME dans notre STOBBER Configurator à l'adresse <https://configurator.stober.de/fr-FR/>. Vous pouvez télécharger ici directement un modèle 3D de votre entraînement.

### 8.3.6 Modèle d'arbre V (arbre plein), modèle de carter Q (bride carrée)



#### Dimensions réducteurs

Type	□a1	□a2	∅b1	c1	B	∅d	∅e1	f1	h	H	i3	l	l1	∅s1	s2	t	u
F1	125	160	110 <sub>js</sub>	10	145	25 <sub>ks</sub>	130	3,5	74	238,0	44,5	50	5	9	M10	28,0	A8×7×40
F2	150	195	130 <sub>js</sub>	14	180	30 <sub>ks</sub>	165	3,5	93	299,0	53,0	60	5	11	M10	33,0	A8×7×50
F3	200	260	180 <sub>js</sub>	15	206	35 <sub>ks</sub>	215	4,0	106	335,5	56,5	70	5	14	M12	38,0	A10×8×60
F4	200	260	180 <sub>js</sub>	15	230	40 <sub>ks</sub>	215	4,0	116	370,0	56,5	80	5	14	M16	43,0	A12×8×70
F6	250	325	230 <sub>js</sub>	17	265	50 <sub>ks</sub>	265	4,0	137	433,0	60,5	100	5	14	M16	53,5	A14×9×90

Type	ME10			ME20			ME30			ME40		
	a	m	n	a	m	n	a	m	n	a	m	n
F102	□98	129,5	102,0	□115	133,5	102,0	-	-	-	-	-	-
F202	□98	153,0	131,0	□115	157,0	131,0	□145	159,0	131,0	-	-	-
F203	∅140	190,0	131,0	-	-	-	-	-	-	-	-	-
F302	∅140	169,5	149,5	□115	173,5	149,5	□145	175,5	149,5	-	-	-
F303	∅140	206,5	149,5	∅160	216,5	113,0	-	-	-	-	-	-
F402	-	-	-	∅160	188,5	169,0	□145	190,5	169,0	□190	193,5	169,0
F403	∅140	221,5	169,0	∅160	231,5	132,0	-	-	-	-	-	-
F602	-	-	-	∅160	219,5	196,0	□145	221,5	196,0	□190	224,5	196,0
F603	-	-	-	∅160	262,5	196,0	-	-	-	-	-	-

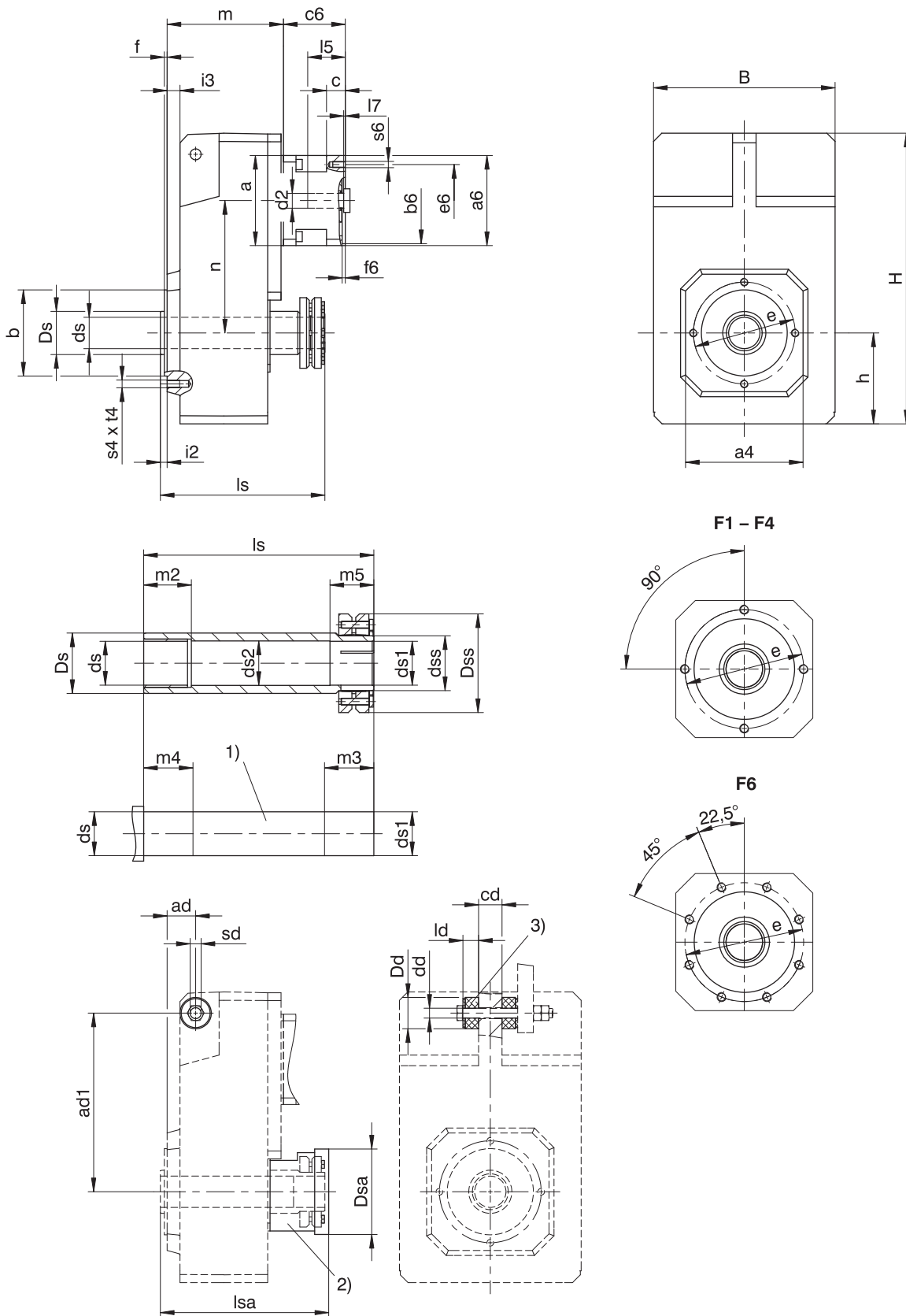
#### Dimensions à titre d'exemple raccordement du moteur

Type	∅b6	∅e6	∅d2max	l5	□a6	c	c6	f6	l7	s6
F_ME10	95 <sup>H7</sup>	115	19	41	100	21	61	4,0	3,0	M8
F_ME20	110 <sup>H7</sup>	130	32	53	120	24	74	4,0	3,5	M8
F_ME30	130 <sup>H7</sup>	165	38	62	150	26	86	5,5	4,5	M10
F_ME40	180 <sup>H7</sup>	215	48	82	204	35	123	5,5	5,5	M12

Vous trouverez les dimensions de raccordement du moteur à titre d'exemple pour l'adaptateur moteur ME dans le tableau ci-dessus. **Veillez noter que les dimensions c6 et l5 s'allongent en conséquence, lorsque la dimension c est plus longue, en fonction du moteur utilisé.**

Vous trouverez d'autres dimensions de raccordement du moteur pour l'adaptateur moteur ME dans notre STOEBER Configurator à l'adresse <https://configurator.stoeber.de/fr-FR/>. Vous pouvez télécharger ici directement un modèle 3D de votre entraînement.

### 8.3.7 Modèle d'arbre S (arbre creux avec frette de serrage), modèle de carter G (cercle de trous taraudés)



- 1) Arbre de machine : la dimension inférieure minimale ( $l_s$ ) ne doit en aucun cas être dépassée.
- 3) Tampons en caoutchouc pour le support de couple (option). Dimension  $\varnothing D_d = \varnothing$  extérieur des tampons en caoutchouc détendu.

Couvercle (option)

## Dimensions réducteurs

Type	□a4	ad	ad1	∅b	B	cd	∅dd	∅ds	∅ds1	∅ds2	∅dss	∅Dd	∅Ds	∅Dsa	∅Dss	∅e	f	h	H	i2	i3	ld	ls	lsa	m2	m3	m4	m5	s4	sd	t4
F1	100	28,5	150	70 <sub>f6</sub>	145	20	11,0 <sup>+0,5</sup>	20 <sub>h9</sub>	20 <sup>H7</sup> <sub>h9</sub>	20,5	24	30	35	63	50	85	2,5	74	238,0	6,5	12,5	15	146	150	20	31	25	26	M8	M10	13
F2	130	32,0	181	95 <sub>f6</sub>	180	22	11,0 <sup>+0,5</sup>	25 <sub>h9</sub>	25 <sup>H7</sup> <sub>h9</sub>	25,5	30	30	45	73	60	115	3,0	93	299,0	8,0	15,0	15	175	180	20	37	25	32	M8	M10	13
F3	150	36,5	205	110 <sub>f6</sub>	206	30	14,0 <sup>+0,5</sup>	30 <sub>h9</sub>	30 <sup>H7</sup> <sub>h9</sub>	30,5	36	37	50	83	72	130	3,5	106	335,5	8,5	16,5	20	192	196	25	37	30	32	M10	M12	16
F4	150	36,5	228	110 <sub>f6</sub>	230	30	14,0 <sup>+0,5</sup>	40 <sub>h9</sub>	40 <sup>H7</sup> <sub>h9</sub>	40,5	50	37	55	108	90	130	3,5	116	370,0	8,5	16,5	20	210	215	40	45	45	40	M10	M12	16
F6	180	44,5	270	130 <sub>f6</sub>	265	35	22,0 <sup>+0,5</sup>	50 <sub>h9</sub>	50 <sup>H7</sup> <sub>h9</sub>	50,5	62	60	70	128	106	165	3,5	137	433,0	10,5	20,5	30	248	251	40	47	45	42	M10	M20	16

Type	ME10			ME20			ME30			ME40		
	a	m	n	a	m	n	a	m	n	a	m	n
F102	□98	97,5	102,0	□115	101,5	102,0	–	–	–	–	–	–
F202	□98	115,0	131,0	□115	119,0	131,0	□145	121,0	131,0	–	–	–
F203	∅140	152,0	131,0	–	–	–	–	–	–	–	–	–
F302	∅140	129,5	149,5	□115	133,5	149,5	□145	135,5	149,5	–	–	–
F303	∅140	166,5	149,5	∅160	176,5	113,0	–	–	–	–	–	–
F402	–	–	–	∅160	148,5	169,0	□145	150,5	169,0	□190	153,5	169,0
F403	∅140	181,5	169,0	∅160	191,5	132,0	–	–	–	–	–	–
F602	–	–	–	∅160	179,5	196,0	□145	181,5	196,0	□190	184,5	196,0
F603	–	–	–	∅160	222,5	196,0	–	–	–	–	–	–

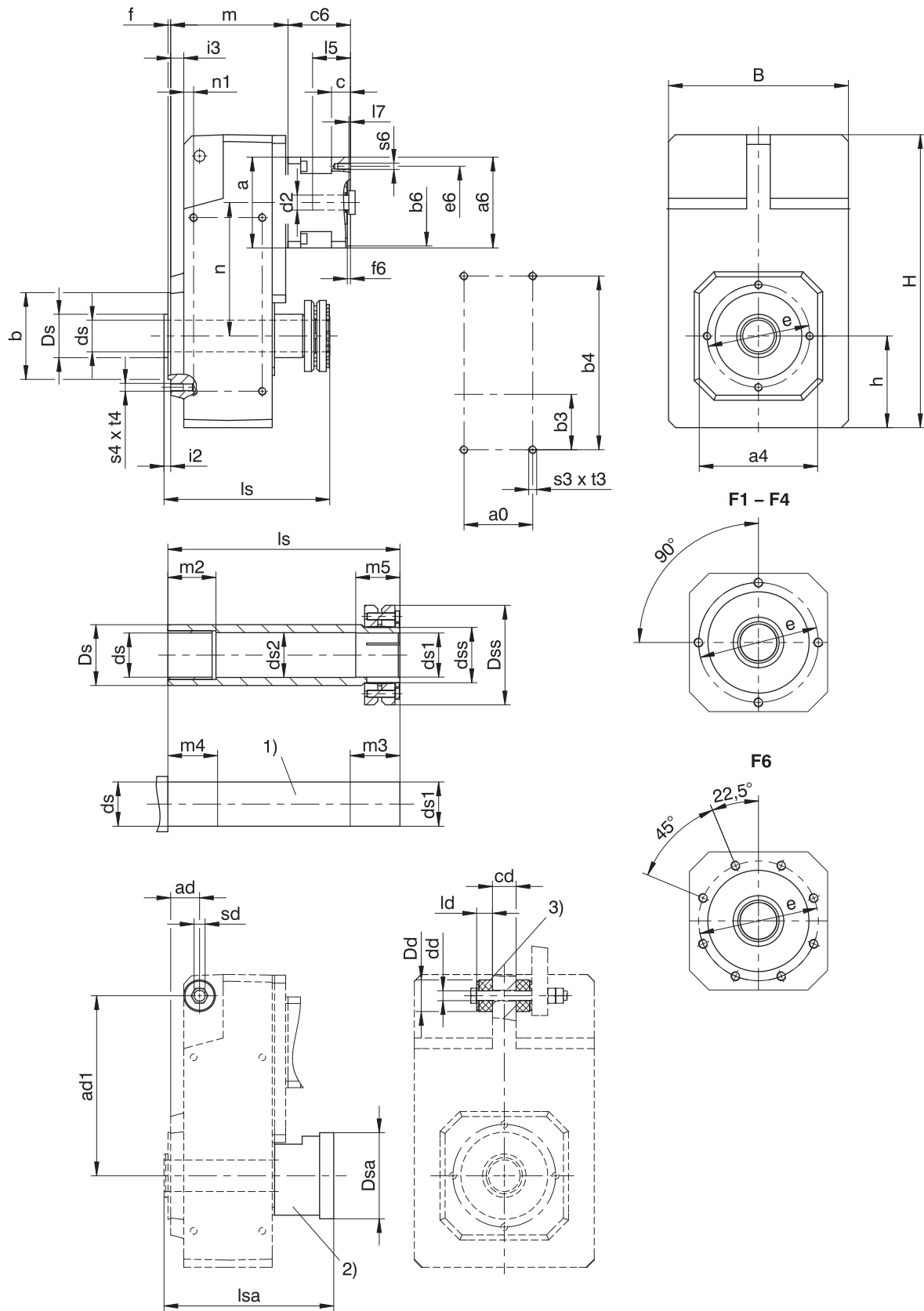
## Dimensions à titre d'exemple raccordement du moteur

Type	∅b6	∅e6	∅d2max	l5	□a6	c	c6	f6	l7	s6
F_ME10	95 <sup>H7</sup>	115	19	41	100	21	61	4,0	3,0	M8
F_ME20	110 <sup>H7</sup>	130	32	53	120	24	74	4,0	3,5	M8
F_ME30	130 <sup>H7</sup>	165	38	62	150	26	86	5,5	4,5	M10
F_ME40	180 <sup>H7</sup>	215	48	82	204	35	123	5,5	5,5	M12

Vous trouverez les dimensions de raccordement du moteur à titre d'exemple pour l'adaptateur moteur ME dans le tableau ci-dessus. **Veillez noter que les dimensions c6 et l5 s'allongent en conséquence, lorsque la dimension c est plus longue, en fonction du moteur utilisé.**

Vous trouverez d'autres dimensions de raccordement du moteur pour l'adaptateur moteur ME dans notre STOBBER Configurator à l'adresse <https://configurator.stoeber.de/fr-FR/>. Vous pouvez télécharger ici directement un modèle 3D de votre entraînement.

### 8.3.8 Modèle d'arbre S (arbre creux avec frette de serrage), modèle de carter GN (cercle de trous taraudés + fixation latérale)



- 1) Arbre de machine : la dimension inférieure minimale ( $ls$ ) ne doit en aucun cas être dépassée.      2) Couverture (option)
- 3) Tampons en caoutchouc pour le support de couple (option). Dimension  $\varnothing Dd = \varnothing$  extérieur des tampons en caoutchouc détendu.

## Dimensions réducteurs

Type	a0	□a4	ad	ad1	Øb	b3	b4	B	cd	Ødd	Øds	Øds1	Øds2	Ødss	ØDd	ØDs	ØDsa	ØDss
F1	50	100	28,5	150	70 <sub>js</sub>	40	140	145	20	11,0 <sup>+0,5</sup>	20 <sub>h9</sub>	20 <sup>H7</sup> <sub>h9</sub>	20,5	24	30	35	63	50
F2	64	130	32,0	181	95 <sub>js</sub>	55	175	180	22	11,0 <sup>+0,5</sup>	25 <sub>h9</sub>	25 <sup>H7</sup> <sub>h9</sub>	25,5	30	30	45	73	60
F3	72	150	36,5	205	110 <sub>js</sub>	60	200	206	30	14,0 <sup>+0,5</sup>	30 <sub>h9</sub>	30 <sup>H7</sup> <sub>h9</sub>	30,5	36	37	50	83	72
F4	87	150	36,5	228	110 <sub>js</sub>	70	220	230	30	14,0 <sup>+0,5</sup>	40 <sub>h9</sub>	40 <sup>H7</sup> <sub>h9</sub>	40,5	50	37	55	108	90
F6	108	180	44,5	270	130 <sub>js</sub>	85	270	265	35	22,0 <sup>+0,5</sup>	50 <sub>h9</sub>	50 <sup>H7</sup> <sub>h9</sub>	50,5	62	60	70	128	106

Type	Øe	f	h	H	i2	i3	ld	ls	lsa	n1	m2	m3	m4	m5	s3	s4	sd	t3	t4
F1	85	2,5	74	238,0	6,5	12,5	15	146	150	10	20	31	25	26	M6	M8	M10	11	13
F2	115	3,0	93	299,0	8,0	15,0	15	175	180	10,5	20	37	25	32	M8	M8	M10	13	13
F3	130	3,5	106	335,5	8,5	16,5	20	192	196	12,5	25	37	30	32	M10	M10	M12	16	16
F4	130	3,5	116	370,0	8,5	16,5	20	210	215	12,5	40	45	45	40	M10	M10	M12	16	16
F6	165	3,5	137	433,0	10,5	20,5	30	248	251	15,5	40	47	45	42	M12	M10	M20	19	16

Type	ME10			ME20			ME30			ME40		
	a	m	n	a	m	n	a	m	n	a	m	n
F102	□98	97,5	102,0	□115	101,5	102,0	-	-	-	-	-	-
F202	□98	115,0	131,0	□115	119,0	131,0	□145	121,0	131,0	-	-	-
F203	Ø140	152,0	131,0	-	-	-	-	-	-	-	-	-
F302	Ø140	129,5	149,5	□115	133,5	149,5	□145	135,5	149,5	-	-	-
F303	Ø140	166,5	149,5	Ø160	176,5	113,0	-	-	-	-	-	-
F402	-	-	-	Ø160	148,5	169,0	□145	150,5	169,0	□190	153,5	169,0
F403	Ø140	181,5	169,0	Ø160	191,5	132,0	-	-	-	-	-	-
F602	-	-	-	Ø160	179,5	196,0	□145	181,5	196,0	□190	184,5	196,0
F603	-	-	-	Ø160	222,5	196,0	-	-	-	-	-	-

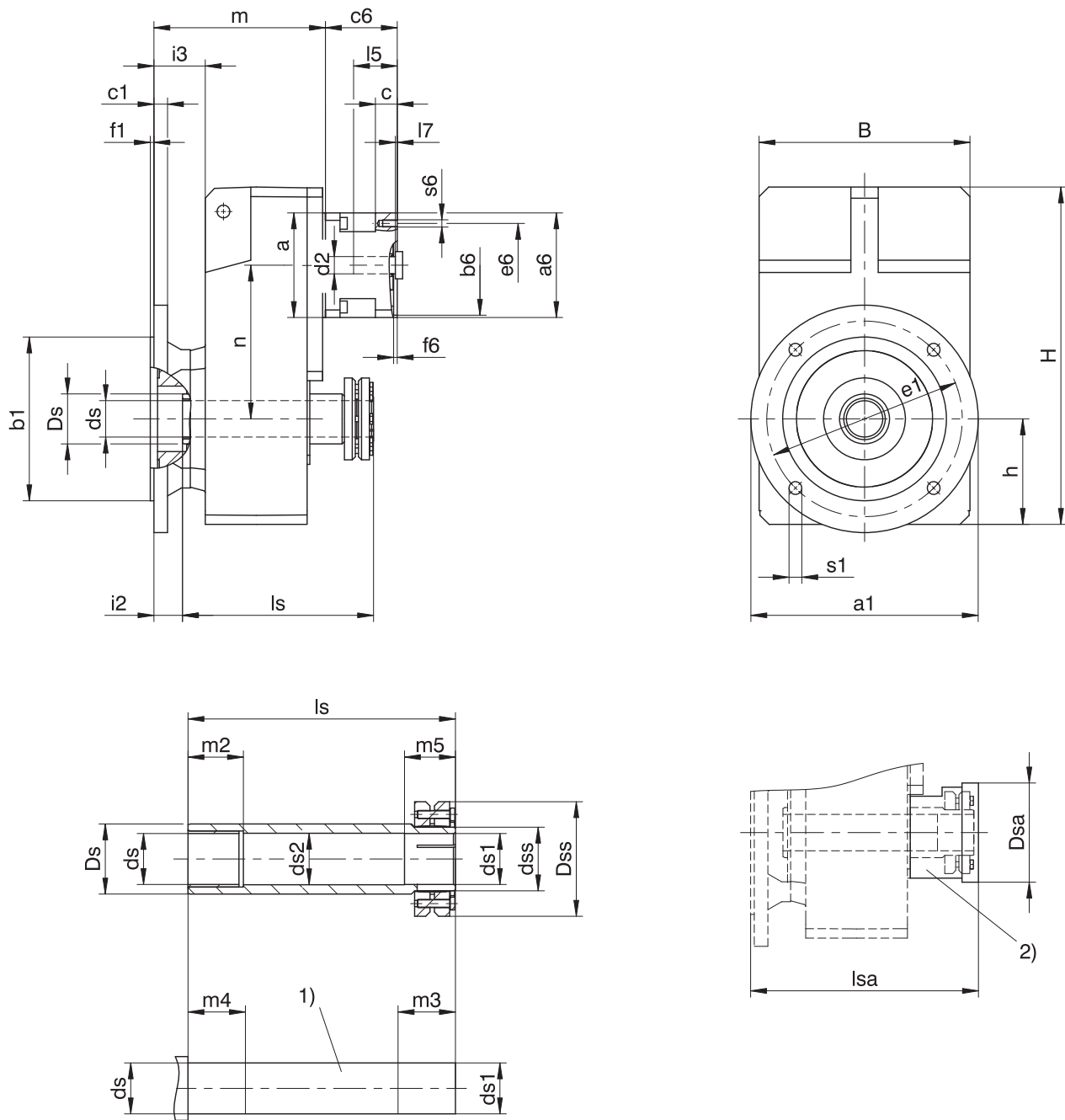
## Dimensions à titre d'exemple raccordement du moteur

Type	Øb6	Øe6	Ød2max	l5	□a6	c	c6	f6	l7	s6
F_ME10	95 <sup>H7</sup>	115	19	41	100	21	61	4,0	3,0	M8
F_ME20	110 <sup>H7</sup>	130	32	53	120	24	74	4,0	3,5	M8
F_ME30	130 <sup>H7</sup>	165	38	62	150	26	86	5,5	4,5	M10
F_ME40	180 <sup>H7</sup>	215	48	82	204	35	123	5,5	5,5	M12

Vous trouverez les dimensions de raccordement du moteur à titre d'exemple pour l'adaptateur moteur ME dans le tableau ci-dessus. **Veillez noter que les dimensions c6 et l5 s'allongent en conséquence, lorsque la dimension c est plus longue, en fonction du moteur utilisé.**

Vous trouverez d'autres dimensions de raccordement du moteur pour l'adaptateur moteur ME dans notre STOBBER Configurator à l'adresse <https://configurator.stoeber.de/fr-FR/>. Vous pouvez télécharger ici directement un modèle 3D de votre entraînement.

### 8.3.9 Modèle d'arbre S (arbre creux avec frette de serrage), modèle de carter F (bride ronde)



- 1) Arbre de machine : la dimension inférieure minimale (ls) ne doit en aucun cas être dépassée.      2) Couvercle (option)

#### Dimensions réducteurs

Type	Øa1	Øb1	B	c1	Øds	Øds1	Øds2	Ødss	ØDs	ØDsa	ØDss	Øe1	f1	h	H	i2	i3	ls	lsa	m2	m3	m4	m5	Øs1
F1	160	110 <sub>j6</sub>	145	10	20 <sub>h9</sub>	20 <sup>H7</sup> <sub>h9</sub>	20,5	24	35	63	50	130	3,5	74	238,0	25,5	44,5	146	150	20	31	25	26	9
F2	200	130 <sub>j6</sub>	180	14	25 <sub>h9</sub>	25 <sup>H7</sup> <sub>h9</sub>	25,5	30	45	73	60	165	3,5	93	299,0	30,0	53,0	175	180	20	37	25	32	11
F3	250	180 <sub>j6</sub>	206	15	30 <sub>h9</sub>	30 <sup>H7</sup> <sub>h9</sub>	30,5	36	50	83	72	215	4,0	106	335,5	31,5	56,5	192	196	25	37	30	32	14
F4	250	180 <sub>j6</sub>	230	15	40 <sub>h9</sub>	40 <sup>H7</sup> <sub>h9</sub>	40,5	50	55	108	90	215	4,0	116	370,0	31,5	56,5	210	215	40	45	45	40	14
F6	300	230 <sub>j6</sub>	265	17	50 <sub>h9</sub>	50 <sup>H7</sup> <sub>h9</sub>	50,5	62	70	128	106	265	4,0	137	433,0	29,5	60,5	248	251	40	47	45	42	14



Type	ME10			ME20			ME30			ME40		
	a	m	n	a	m	n	a	m	n	a	m	n
F102	□98	129,5	102,0	□115	133,5	102,0	–	–	–	–	–	–
F202	□98	153,0	131,0	□115	157,0	131,0	□145	159,0	131,0	–	–	–
F203	∅140	190,0	131,0	–	–	–	–	–	–	–	–	–
F302	∅140	169,5	149,5	□115	173,5	149,5	□145	175,5	149,5	–	–	–
F303	∅140	206,5	149,5	∅160	216,5	113,0	–	–	–	–	–	–
F402	–	–	–	∅160	188,5	169,0	□145	190,5	169,0	□190	193,5	169,0
F403	∅140	221,5	169,0	∅160	231,5	132,0	–	–	–	–	–	–
F602	–	–	–	∅160	219,5	196,0	□145	221,5	196,0	□190	224,5	196,0
F603	–	–	–	∅160	262,5	196,0	–	–	–	–	–	–

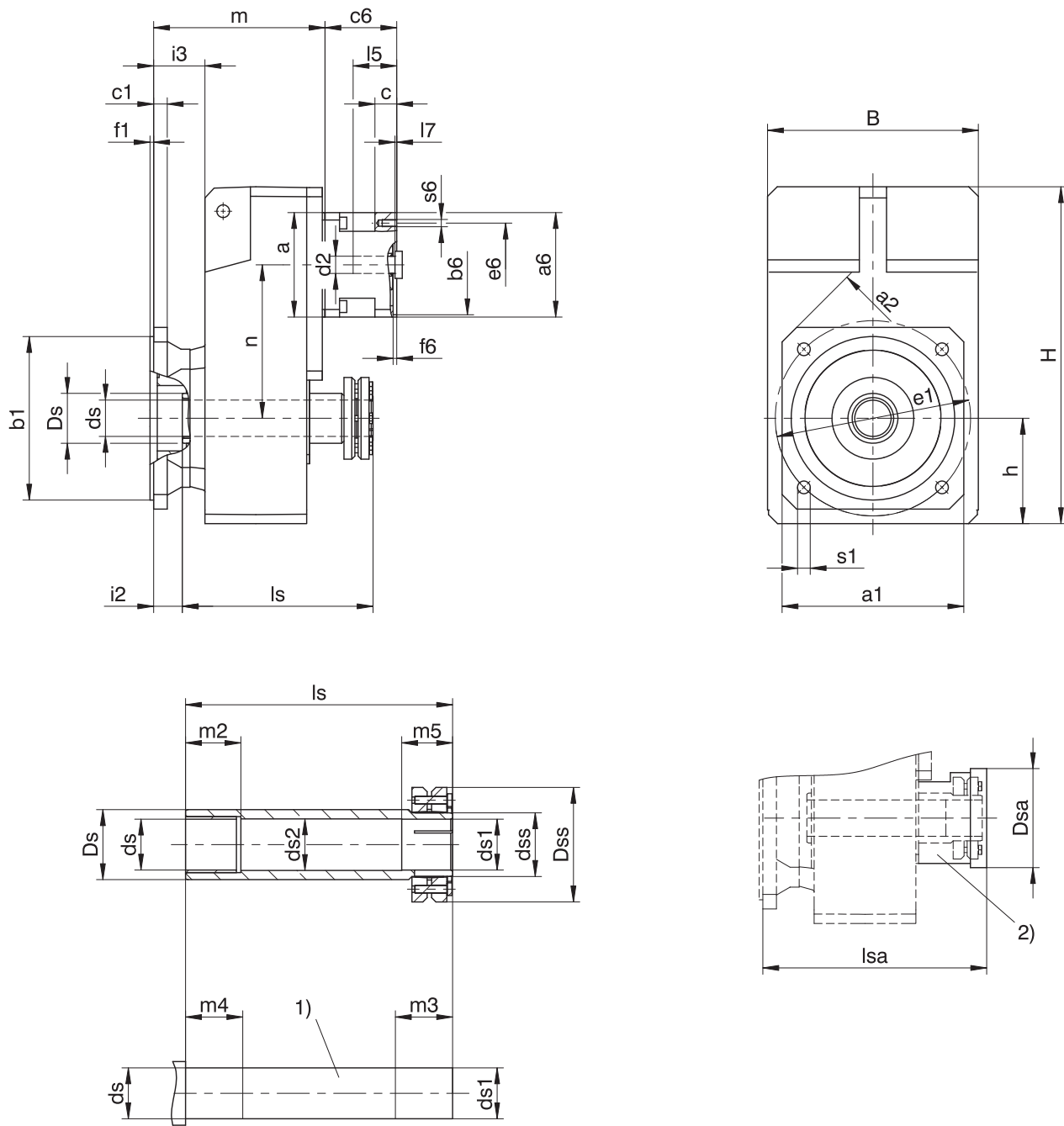
#### Dimensions à titre d'exemple raccordement du moteur

Type	∅b6	∅e6	∅d2max	l5	□a6	c	c6	f6	l7	s6
F_ME10	95 <sup>H7</sup>	115	19	41	100	21	61	4,0	3,0	M8
F_ME20	110 <sup>H7</sup>	130	32	53	120	24	74	4,0	3,5	M8
F_ME30	130 <sup>H7</sup>	165	38	62	150	26	86	5,5	4,5	M10
F_ME40	180 <sup>H7</sup>	215	48	82	204	35	123	5,5	5,5	M12

Vous trouverez les dimensions de raccordement du moteur à titre d'exemple pour l'adaptateur moteur ME dans le tableau ci-dessus. **Veillez noter que les dimensions c6 et l5 s'allongent en conséquence, lorsque la dimension c est plus longue, en fonction du moteur utilisé.**

Vous trouverez d'autres dimensions de raccordement du moteur pour l'adaptateur moteur ME dans notre STOBER Configurator à l'adresse <https://configurator.stoeber.de/fr-FR/>. Vous pouvez télécharger ici directement un modèle 3D de votre entraînement.

### 8.3.10 Modèle d'arbre S (arbre creux avec frette de serrage), modèle de carter Q (bride carrée)



- 1) Arbre de machine : la dimension inférieure minimale ( $ls$ ) ne doit en aucun cas être dépassée.      2) Couverture (option)

#### Dimensions réducteurs

Type	$\square a1$	$\square a2$	$\varnothing b1$	B	c1	$\varnothing ds$	$\varnothing ds1$	$\varnothing ds2$	$\varnothing dss$	$\varnothing Ds$	$\varnothing Dsa$	$\varnothing Dss$	$\varnothing e1$	f1	h	H	i2	i3	ls	lsa	m2	m3	m4	m5	$\varnothing s1$
F1	125	160	110 <sub>f6</sub>	145	10	20 <sub>h9</sub>	20 <sup>H7</sup> <sub>h9</sub>	20,5	24	35	63	50	130	3,5	74	238,0	25,5	44,5	146	150	20	31	25	26	9
F2	150	195	130 <sub>f6</sub>	180	14	25 <sub>h9</sub>	25 <sup>H7</sup> <sub>h9</sub>	25,5	30	45	73	60	165	3,5	93	299,0	30,0	53,0	175	180	20	37	25	32	11
F3	200	260	180 <sub>f6</sub>	206	15	30 <sub>h9</sub>	30 <sup>H7</sup> <sub>h9</sub>	30,5	36	50	83	72	215	4,0	106	335,5	31,5	56,5	192	196	25	37	30	32	14
F4	200	260	180 <sub>f6</sub>	230	15	40 <sub>h9</sub>	40 <sup>H7</sup> <sub>h9</sub>	40,5	50	55	108	90	215	4,0	116	370,0	31,5	56,5	210	215	40	45	45	40	14
F6	250	325	230 <sub>f6</sub>	265	17	50 <sub>h9</sub>	50 <sup>H7</sup> <sub>h9</sub>	50,5	62	70	128	106	265	4,0	137	433,0	29,5	60,5	248	251	40	47	45	42	14

Type	ME10			ME20			ME30			ME40		
	a	m	n	a	m	n	a	m	n	a	m	n
F102	□98	129,5	102,0	□115	133,5	102,0	–	–	–	–	–	–
F202	□98	153,0	131,0	□115	157,0	131,0	□145	159,0	131,0	–	–	–
F203	∅140	190,0	131,0	–	–	–	–	–	–	–	–	–
F302	∅140	169,5	149,5	□115	173,5	149,5	□145	175,5	149,5	–	–	–
F303	∅140	206,5	149,5	∅160	216,5	113,0	–	–	–	–	–	–
F402	–	–	–	∅160	188,5	169,0	□145	190,5	169,0	□190	193,5	169,0
F403	∅140	221,5	169,0	∅160	231,5	132,0	–	–	–	–	–	–
F602	–	–	–	∅160	219,5	196,0	□145	221,5	196,0	□190	224,5	196,0
F603	–	–	–	∅160	262,5	196,0	–	–	–	–	–	–

#### Dimensions à titre d'exemple raccordement du moteur

Type	∅b6	∅e6	∅d2max	l5	□a6	c	c6	f6	l7	s6
F_ME10	95 <sup>H7</sup>	115	19	41	100	21	61	4,0	3,0	M8
F_ME20	110 <sup>H7</sup>	130	32	53	120	24	74	4,0	3,5	M8
F_ME30	130 <sup>H7</sup>	165	38	62	150	26	86	5,5	4,5	M10
F_ME40	180 <sup>H7</sup>	215	48	82	204	35	123	5,5	5,5	M12

Vous trouverez les dimensions de raccordement du moteur à titre d'exemple pour l'adaptateur moteur ME dans le tableau ci-dessus. **Veillez noter que les dimensions c6 et l5 s'allongent en conséquence, lorsque la dimension c est plus longue, en fonction du moteur utilisé.**

Vous trouverez d'autres dimensions de raccordement du moteur pour l'adaptateur moteur ME dans notre STOBER Configurator à l'adresse <https://configurator.stoeber.de/fr-FR/>. Vous pouvez télécharger ici directement un modèle 3D de votre entraînement.

## 8.4 Désignation de type

Ce chapitre vous explique la désignation de type et les options correspondantes.

Les autres informations relatives à la commande et n'apparaissant pas dans la désignation de type sont mentionnées à la fin du chapitre.

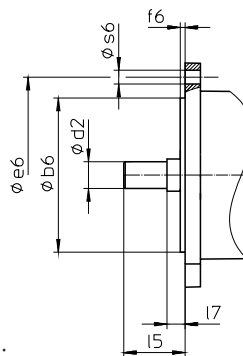
### Exemple de code

F	2	0	2	A	G	0700	ME20
---	---	---	---	---	---	------	------

### Explication

Code	Désignation	Modèle
F	Type	Réducteur à arbre parallèle
2	Taille	2 (exemple)
0	Génération	Génération 0
2	Rapports	À deux rapports
3		À trois rapports
A	Arbre	Arbre creux avec rainure de clavette
S		Arbre creux avec frette de serrage
V		Arbre plein
G	Carter	Cercle de trous taraudés
F		Bride ronde
Q		Bride carrée
GN		Cercle de trous taraudés + fixation latérale
0700	Indicateur de rapport de transmission (i x 10 arrondi)	i = 70,13 (exemple)
ME20	Adaptateur moteur	Adaptateur moteur ME20 (exemple) avec accouplement EasyAdapt
MQ		Adaptateur moteur carré avec accouplement enfichable sans jeu
MB <sup>1</sup>		Adaptateur moteur ServoStop avec frein

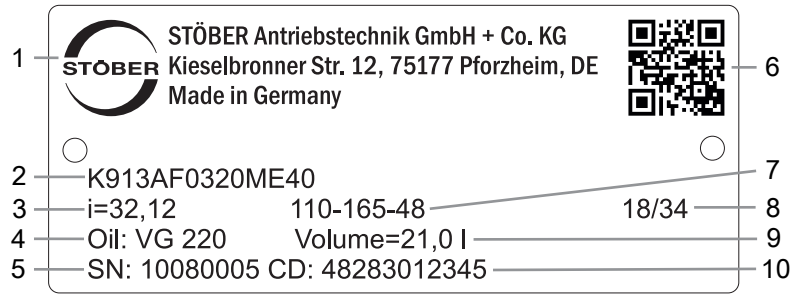
Pour compléter la désignation de type, indiquez, en plus, lors de votre commande :



- Type de moteur ou dimensions du moteur :  
Pour la sélection du raccordement du moteur adapté, choisissez votre moteur ou les dimensions du raccordement du moteur dans le STOEER Configurator à l'adresse <https://configurator.stoeber.de/fr-FR/>.
- Position de montage, voir chapitre [▶ 8.5.7](#)
- Position accès vis de serrage, voir chapitre [▶ 8.5.9](#)
- F102, F202, F302, F402, F602 : blocage de pignon pour adaptateur moteur (option)
- Double étanchéité pour l'adaptateur moteur ME (option)

## 8.4.1 Plaque signalétique

La plaque signalétique d'un réducteur est expliquée à travers un exemple illustré dans la figure suivante.



Code	Désignation
1	Désignation du fabricant
2	Désignation de type
3	Rapport de réduction du réducteur
4	Spécifications du lubrifiant
5	Numéro de série du réducteur
6	Code QR (lien vers les informations produit)
7	Dimensions de l'adaptateur moteur (bord d'ajustage/cercle de trous/diamètre de l'arbre du moteur)
8	Date de fabrication (année/semaine calendaire)
9	Quantité de lubrifiant
10	Données personnalisées

### 8.4.1.1 Documents afférents

Vous pouvez consulter ou télécharger les documents afférents au produit. Pour cela, lisez le numéro de série inscrit sur la plaque signalétique du produit et entrez-le sur Internet à l'adresse suivante :

<https://id.stober.com>

Une autre possibilité consiste à scanner le code QR sur la plaque signalétique du produit à l'aide d'un appareil mobile approprié pour créer un lien vers les documents afférents.

## 8.5 Description du produit

### 8.5.1 Options d'entrée

Adaptateur moteur ME pour le montage de moteurs brushless synchrones



N° ID catalogue  
443054\_fr

Adaptateur moteur MB pour le montage de moteurs brushless synchrones



N° ID catalogue  
443234\_fr

Adaptateur moteur MR pour le montage de moteurs asynchrones



Sur demande

Moteur brushless synchrone EZ



N° ID catalogue  
442437\_fr

Adaptateur moteur MB + moteur brushless synchrone EZ



N° ID catalogue  
443311\_fr

Moteur Lean LM



N° ID catalogue  
443016\_fr

Vous trouverez les catalogues correspondants sous <http://www.stober.de/fr/download>

Dans le champ Terme de recherche, saisissez le n° ID du catalogue.

## 8.5.2 Adaptateur moteur avec accouplement EasyAdapt (ME)

Ce chapitre contient la description de l'accouplement EasyAdapt.

**Propriétés :**

- Montage du moteur facile et rapide
- Accouplement de serrage robuste et breveté avec vis d'expansion
- Moments d'inertie de masse minimaux pour une dynamique maximale
- Équilibré pour une marche douce, sans vibration, même à des vitesses de rotation élevées
- Grand choix de diamètres et de longueurs d'arbre du moteur
- Sans erreur grâce à un centrage précis du moteur



Fig. 1: Accouplement EasyAdapt

## 8.5.3 Adaptateur moteur carré avec accouplement enfichable sans jeu (MQ)

Ce chapitre contient la description de l'accouplement enfichable sans jeu (accouplement à doigts).

**Propriétés :**

- Montage du moteur facile et rapide
- Démontage du moteur possible dans n'importe quelle position
- Avec compensation de longueur thermique intégrée, compense les extensions longitudinales de l'arbre du moteur
- Arbre du moteur découplé des forces axiales
- Équilibré pour une marche douce, sans vibration, même à des vitesses de rotation élevées
- Grand choix de diamètres et de longueurs d'arbre du moteur
- Sans erreur grâce à un centrage précis du moteur

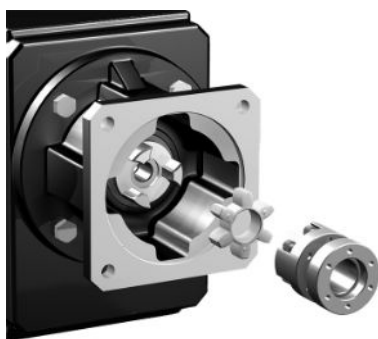
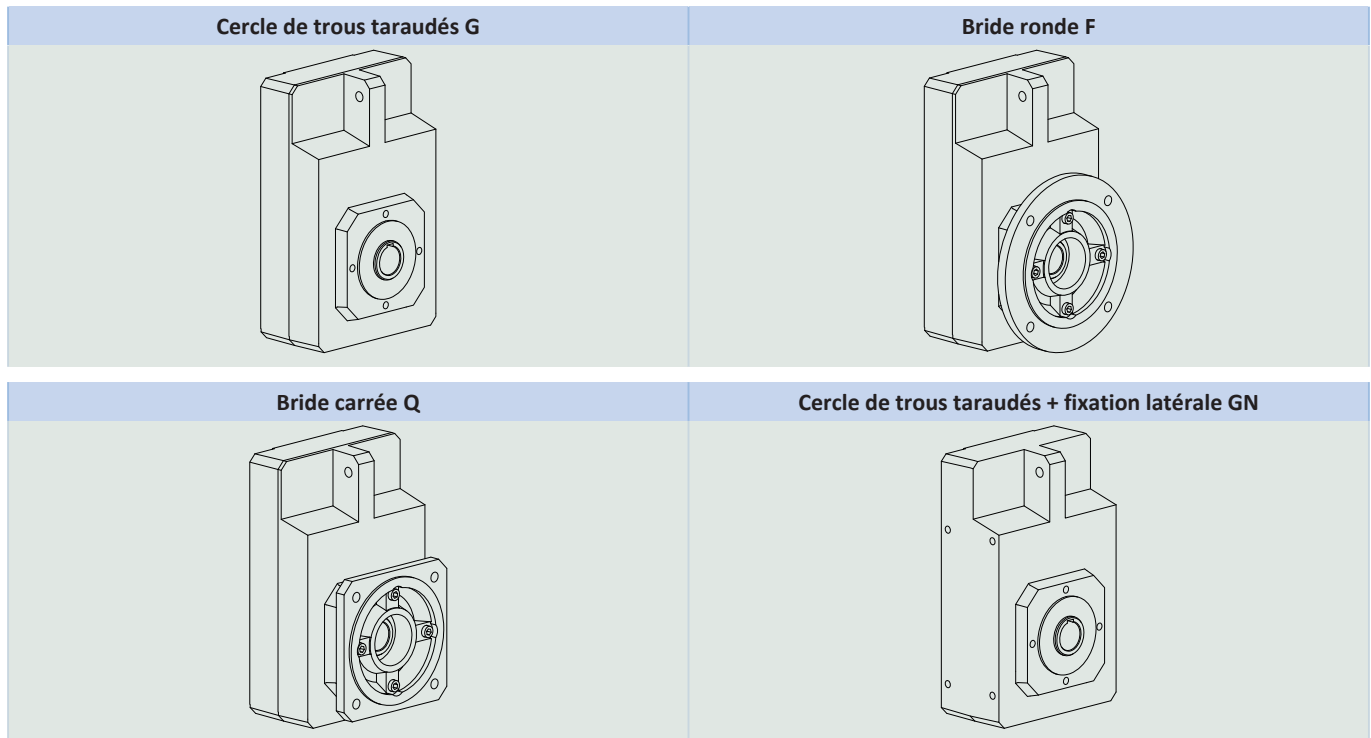


Fig. 2: Accouplement enfichable sans jeu

Vous trouverez toutes les caractéristiques techniques et toutes les combinaisons avec nos réducteurs à l'adresse <https://configurator.stoeber.de/fr-FR/>.

## 8.5.4 Modèle de carter



	G	F	Q	GN
F1	✓	✓	✓	✓
F2	✓	✓	✓	✓
F3	✓	✓	✓	✓
F4	✓	✓	✓	✓
F6	✓	✓	✓	✓

## 8.5.5 Analyse combinatoire modèle d'arbre et de carter

Modèle d'arbre	Code	Modèle de carter			
		G	F	Q	GN
Arbre creux avec rainure de clavette	A	AG	AF	AQ	AGN
Arbre creux avec frette de serrage	S	SG	SF	SQ	SGN
Arbre plein	V	-	VF	VQ	-

## 8.5.6 Conditions de montage

### Arbre creux

Tolérance du perçage de l'arbre creux : ISO H7, la tolérance de l'arbre machine doit être ISO k6.

Au moment de la fixation du réducteur, veillez à l'alignement de l'arbre machine avec l'arbre creux du réducteur.

Écart maximal  $\leq 0,03$  mm.

Pour faciliter le montage / démontage de l'arbre machine, les arbres creux sont dotés d'une rainure hélicoïdale (comme de dépôt de graisse).

Une rondelle de chasse filetée durcie est comprise dans la livraison. En option, il est possible de commander également l'arbre creux sans rondelle de chasse.

### Arbre creux avec frette de serrage

Tolérance du perçage de l'arbre creux : ISO H7.

Tolérance de l'arbre machine doit être ISO h9.

Pour l'arbre machine, choisissez un matériau avec une pression superficielle admissible  $p \geq 325$  N/mm<sup>2</sup>.

Matériaux possibles :

- C45E +QT
- 42CrMo4

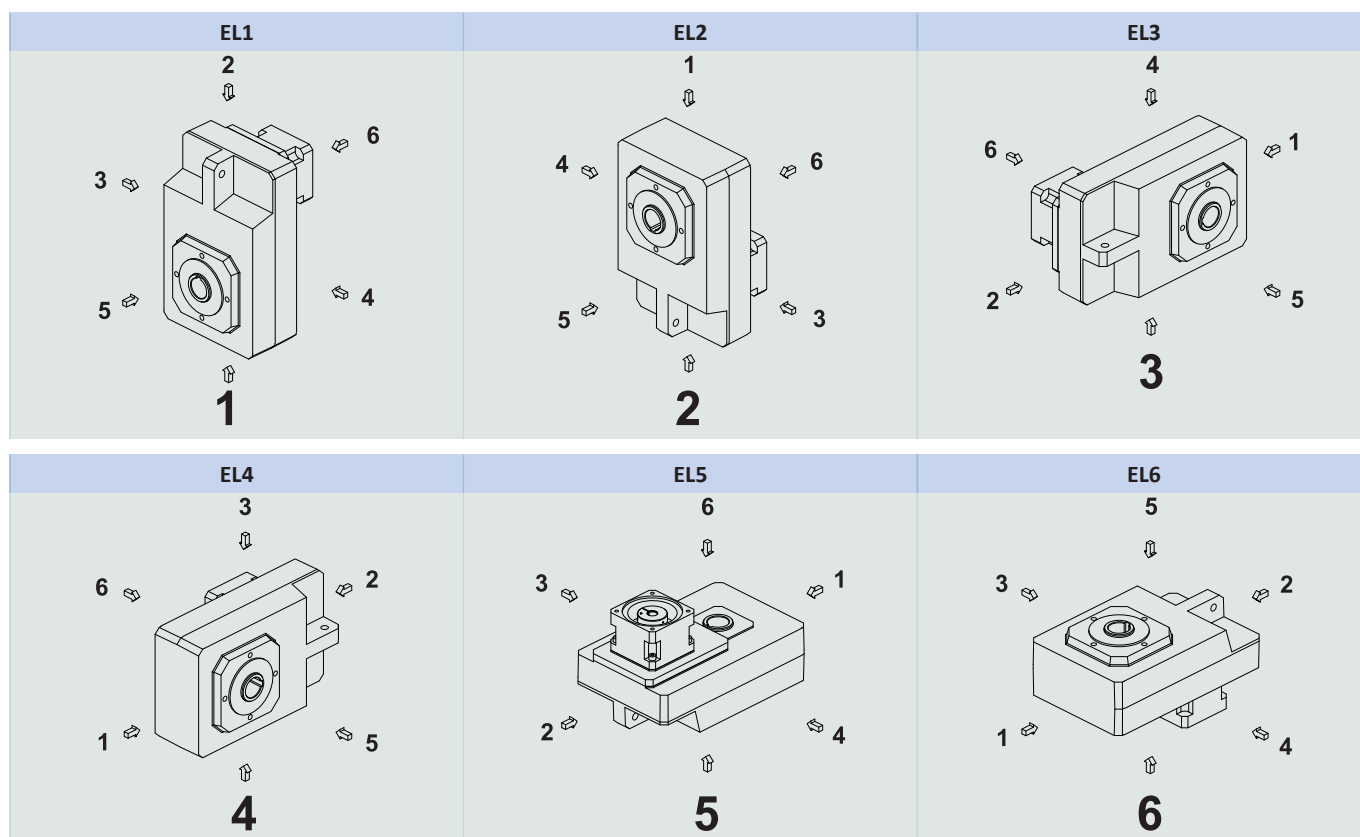
#### Fixation côté machine des réducteurs via le cercle de trous taraudés

Les couples et forces indiqués ne s'appliquent que pour une fixation des réducteurs côté machine par des vis de classe de résistance 10.9. Par ailleurs, les carters du réducteur doivent être adaptés au niveau du bord d'ajustage. L'ajustement côté machine doit être H7.

## 8.5.7 Positions de montage

Le tableau suivant montre les positions de montage standard.

Les chiffres indiquent les côtés du réducteur. La position de montage est définie par le côté du réducteur tourné vers le bas.



Étant donné que la quantité de lubrifiant à l'intérieur des réducteurs dépend de leur position de montage, il faut l'indiquer lors de la commande.

## 8.5.8 Lubrifiants

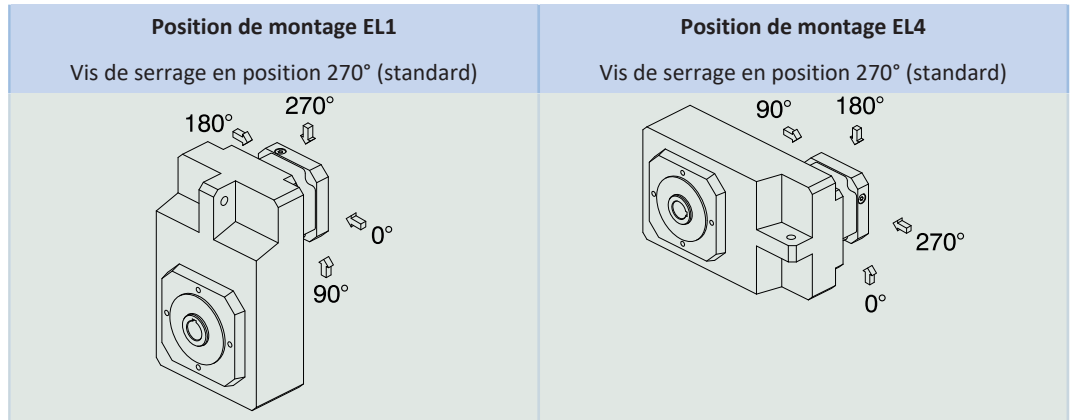
STOBER remplit les réducteurs avec le lubrifiant dont la quantité et le type sont indiqués sur la plaque signalétique. La quantité de remplissage et la structure des réducteurs dépendent de la position de montage.

N'utilisez les réducteurs que dans la position de montage prévue à cet effet ! Avant de changer la position de montage des réducteurs, consultez impérativement STOBER. Dans le cas contraire, STOBER décline toute responsabilité pour les réducteurs.

Les lubrifiants destinés à une utilisation dans l'industrie alimentaire sont disponibles sur demande.



## 8.5.9 Position accès vis de serrage



Veuillez indiquer les écarts pour votre réducteur à la commande.

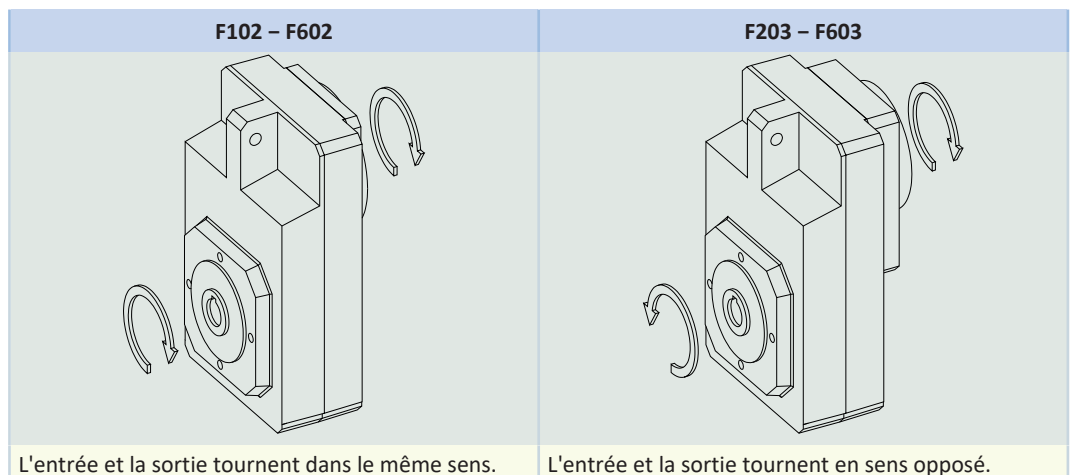
Notez que le trou d'accès de la vis de serrage tourne en même temps que le réducteur lorsque ce dernier est monté dans une autre position de montage.

## 8.5.10 Autres caractéristiques du produit

Caractéristique	Valeur
Température max. admissible du réducteur (à la surface du réducteur)	≤ 80 °C
Laque	Noir RAL 9005
Modèle antidéflagrant selon Directive (ATEX) 2014/34/UE (option)	Livable, voir document ID 441677_en
<b>Rendement :</b>	
$\eta_{\text{get}}$ à deux rapports	97 %
$\eta_{\text{get}}$ à trois rapports	96 %
Degré de protection <sup>2</sup>	IP65

## 8.5.11 Sens de rotation

Arbre plein (V), arbre creux avec rainure de clavette (A), arbre creux avec frette de serrage (S)



Les illustrations montrent la position de montage EL1.

## 8.6 Planification

Planifiez vos entraînements avec notre logiciel de conception SERVSoft. Téléchargez SERVSoft gratuitement à l'adresse <https://www.stoeber.de/fr/ServoSoft>.

C'est la méthode de sélection de l'entraînement la plus confortable et la plus sûre, car elle permet de représenter et d'évaluer l'évolution complète du couple et de la vitesse de rotation de l'application sur la courbe caractéristique du motoréducteur.

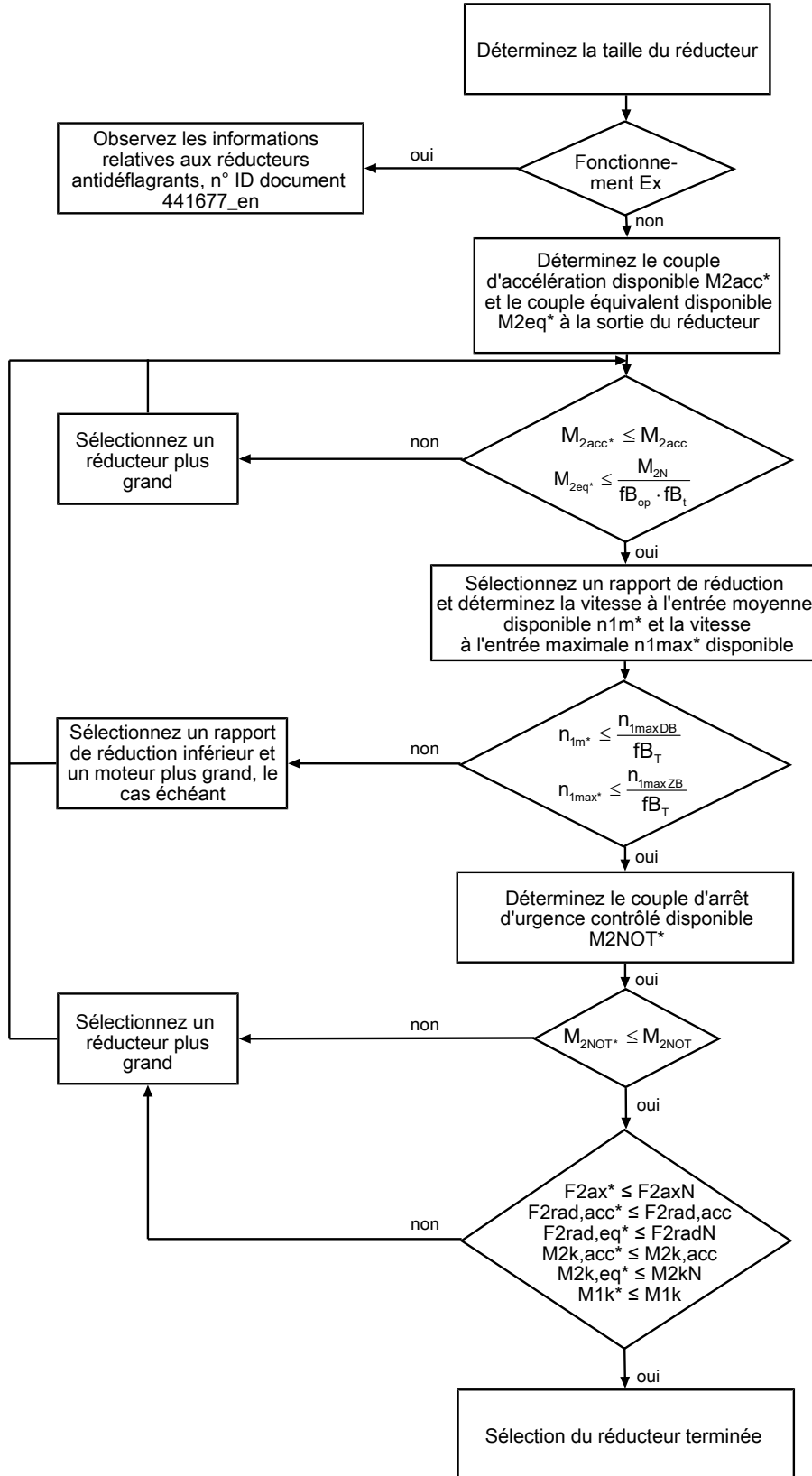
<sup>2</sup> Observez le degré de protection de tous les composants.

Dans ce chapitre, seules des considérations de valeurs limites pour des points de fonctionnement concrets peuvent être faites pour la sélection manuelle de l'entraînement.

Vous trouverez une explication des symboles de formule au chapitre [ 18.1].

### 8.6.1 Sélection de l'entraînement

Les symboles des valeurs existant réellement dans l'application sont désignés par un \*.



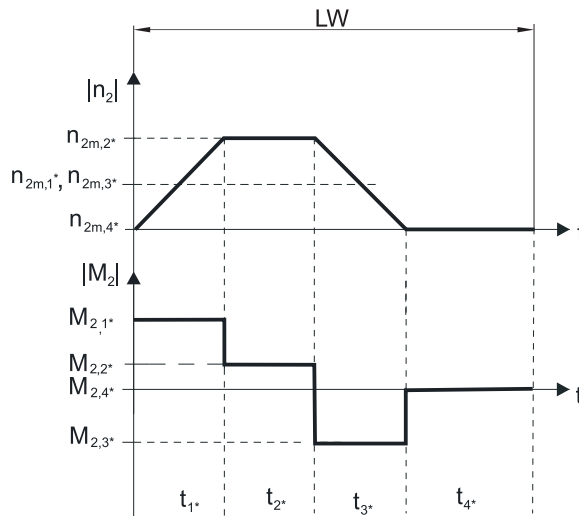
Calculez les forces et couples de décrochage dans le chapitre Charges admissibles exercées sur l'arbre.

Consultez les tableaux de sélection pour connaître les valeurs de  $i$ ,  $n_{1maxDB}$ ,  $n_{1maxZB}$ ,  $M_{2acc}$ ,  $M_{2NOT}$  et  $M_{2N}$ .

Consultez les tableaux correspondants dans ce chapitre pour connaître les valeurs  $fb_T$ ,  $fb_{op}$  et  $fb_t$ .

**Exemple de fonctionnement cyclique**

Les calculs suivants se rapportent à une représentation de la puissance mesurée à la sortie conformément à l'exemple suivant :

**Calcul du couple d'accélération maximal disponible**

$$M_{2acc*} = J_{tot} \cdot \frac{\Delta n_2}{9,55 \cdot \Delta t} + M_{L*}$$

**Calcul de la vitesse à l'entrée moyenne disponible**

$$n_{1m*} = n_{2m*} \cdot i$$

$$n_{2m*} = \frac{|n_{2m,1*}| \cdot t_{1*} + \dots + |n_{2m,n*}| \cdot t_{n*}}{t_{1*} + \dots + t_{n*}}$$

Si  $t_{1*} + \dots + t_{3*} \geq 6 \text{ min}$ , calculez  $n_{2m*}$  sans la pause  $t_{4*}$ .

Consultez les tableaux de sélection pour connaître les valeurs du rapport de réduction  $i$ .

**Calcul du couple d'arrêt d'urgence contrôlé disponible**

$$M_{2NOT*} = J_{tot} \cdot \frac{\Delta n_2}{9,55 \cdot \Delta t} + M_{L*}$$

**Calcul du couple équivalent disponible**

$$M_{2eq*} = \sqrt[3]{\frac{|n_{2m,1*}| \cdot t_{1*} \cdot M_{2,1*}^3 + \dots + |n_{2m,n*}| \cdot t_{n*} \cdot M_{2,n*}^3}{|n_{2m,1*}| \cdot t_{1*} + \dots + |n_{2m,n*}| \cdot t_{n*}}}$$

**Facteurs de service**

Mode d'exploitation	$fB_{op}$
Fonctionnement continu régulier	1,00
Fonctionnement cyclique	1,25
Fonctionnement cyclique, charge réversible	1,40
Durée de service	$fB_t$
Durée de service par jour $\leq 8 \text{ h}$	1,00
Durée de service par jour $\leq 16 \text{ h}$	1,15
Durée de service par jour $\leq 24 \text{ h}$	1,20

Température		$f_{B_T}$
<b>Refroidissement moteur</b>		
<b>Température ambiante</b>		
Moteur avec ventilation forcée	$\leq 20\text{ °C}$	0,9
	$\leq 30\text{ °C}$	1,0
	$\leq 40\text{ °C}$	1,15
Moteur avec refroidissement par convection	$\leq 20\text{ °C}$	1,0
	$\leq 30\text{ °C}$	1,1
	$\leq 40\text{ °C}$	1,25

**Remarques**

- La température maximale admissible du réducteur  $\leq 80\text{ °C}$  ne doit en aucun cas être dépassée afin d'éviter tout endommagement du réducteur.

**8.6.2 Charges admissibles exercées sur l'arbre de sortie**

Les valeurs indiquées dans les tableaux pour les charges admissibles exercées sur l'arbre sont applicables pour :

- Les dimensions d'arbre conformes au catalogue
- Pour les vitesses de rotation à la sortie  $n_{2m^*} \leq 20\text{ tr/min}$  ( $F_{2axN} = F_{2ax20}$ ;  $F_{2radN} = F_{2rad20}$ ;  $M_{2kN} = M_{2k20}$ )
- Seulement si les forces radiales appliquées sur le réducteur - dans le cas du modèle de carter cercle de trous taraudés et bride - sont étayées par ses bords d'ajustage

**8.6.2.1 Modèle d'arbre V**

Charges admissibles exercées sur l'arbre modèle d'arbre V (arbre plein)

Type	$z_2$ [mm]	$F_{2ax20}$ [N]	$F_{2rad20}$ [N]	$F_{2rad,acc}$ [N]	$M_{2k20}$ [Nm]	$M_{2k,acc}$ [Nm]
F1	35,0	1100	4200	4200	260	260
F2	41,0	1400	5400	5400	400	400
F3	43,0	1900	7500	7500	600	600
F4	44,0	2350	9250	9250	800	800
F6	44,0	3100	12500	12500	1200	1200

Pour d'autres vitesses à la sortie, vous pouvez télécharger les diagrammes à l'adresse <https://configurator.stoeber.de/fr-FR/>.

Pour les vitesses de rotation à la sortie  $n_{2m^*} > 20\text{ tr/min}$ , les formules suivantes s'appliquent :

$$F_{2axN} = \frac{F_{2ax20}}{\sqrt[3]{\frac{n_{2m^*}}{20\text{ tr/min}}}}$$

$$F_{2radN} = \frac{F_{2rad20}}{\sqrt[3]{\frac{n_{2m^*}}{20\text{ tr/min}}}}$$

$$M_{2kN} = \frac{M_{2k20}}{\sqrt[3]{\frac{n_{2m^*}}{20\text{ tr/min}}}}$$

Consultez le tableau Charges admissibles exercées sur l'arbre dans le présent chapitre pour connaître les valeurs de  $F_{2ax20}$ ,  $F_{2rad20}$  et  $M_{2k20}$ .

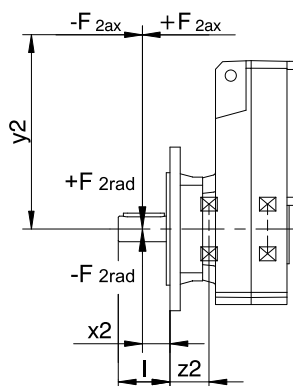


Fig. 3: Points d'application de force pour l'arbre plein

Les valeurs de  $F_{2rad20}$  et  $F_{2rad,acc}$  indiquées se rapportent à une application de force au centre de l'arbre de sortie :  $x_2 = l/2$ .

Voir chapitre Croquis cotés pour les dimensions d'arbre.

Les formules suivantes s'appliquent pour d'autres points d'application de force :

$$M_{2k,acc^*} = \frac{2 \cdot F_{2ax^*} \cdot y_2 + F_{2rad,acc^*} \cdot (x_2 + z_2)}{1000}$$

Dans le cas d'applications avec plusieurs forces axiales et/ou radiales, vous devez additionner les forces vectoriellement.

En mode ARRÊT D'URGENCE CONTRÔLÉ (max. 1000 charges alternées) vous pouvez multiplier les forces admissibles et les couples pour  $F_{2ax20}$ ,  $F_{2rad20}$  et  $M_{2k20}$  par le facteur 2.

Par ailleurs, tenez compte du calcul des valeurs équivalentes :

$$M_{2k,eq^*} = \sqrt[3]{\frac{|n_{2m,1^*}| \cdot t_{1^*} \cdot |M_{2k,acc,1^*}|^3 + \dots + |n_{2m,n^*}| \cdot t_{n^*} \cdot |M_{2k,acc,n^*}|^3}{|n_{2m,1^*}| \cdot t_{1^*} + \dots + |n_{2m,n^*}| \cdot t_{n^*}}}$$

$$F_{2rad,eq^*} = \sqrt[3]{\frac{|n_{2m,1^*}| \cdot t_{1^*} \cdot |F_{2rad,acc,1^*}|^3 + \dots + |n_{2m,n^*}| \cdot t_{n^*} \cdot |F_{2rad,acc,n^*}|^3}{|n_{2m,1^*}| \cdot t_{1^*} + \dots + |n_{2m,n^*}| \cdot t_{n^*}}}$$

### 8.6.2.2 Modèle d'arbre A, S

Charges admissibles exercées sur l'arbre modèle d'arbre A (arbre creux avec rainure de clavette)

Type	$z_2$ [mm]	$F_{2ax20}$ [N]	$F_{2rad20}$ [N]	$F_{2rad,acc}$ [N]	$M_{2k20}$ [Nm]	$M_{2k,acc}$ [Nm]
F1	30,0	900	4200	4200	175	175
F2	33,0	1200	5400	5400	250	250
F3	33,0	1350	7500	7500	375	375
F4	39,0	1900	9250	9250	550	550
F6	45,0	2200	12500	12500	800	800

Charges admissibles exercées sur l'arbre modèle d'arbre S (arbre creux avec frette de serrage)

Type	$z_2$ [mm]	$F_{2ax20}$ [N]	$F_{2rad20}$ [N]	$F_{2rad,acc}$ [N]	$M_{2k20}$ [Nm]	$M_{2k,acc}$ [Nm]
F1	30,0	900	4200	4200	175	175
F2	33,0	1200	5400	5400	250	250
F3	33,0	1350	7500	7500	375	375
F4	39,0	1900	9250	9250	550	550
F6	45,0	2200	12500	12500	800	800

Pour d'autres vitesses à la sortie, vous pouvez télécharger les diagrammes à l'adresse <https://configurator.stoeber.de/fr-FR/>.

Pour les vitesses de rotation à la sortie  $n_{2m^*} > 20$  tr/min, les formules suivantes s'appliquent :

$$F_{2axN} = \frac{F_{2ax20}}{\sqrt[3]{\frac{n_{2m^*}}{20 \text{ tr/min}}}} \quad F_{2radN} = \frac{F_{2rad20}}{\sqrt[3]{\frac{n_{2m^*}}{20 \text{ tr/min}}}} \quad M_{2kN} = \frac{M_{2k20}}{\sqrt[3]{\frac{n_{2m^*}}{20 \text{ tr/min}}}}$$

Consultez le tableau Charges admissibles exercées sur l'arbre dans le présent chapitre pour connaître les valeurs de  $F_{2ax20}$ ,  $F_{2rad20}$  et  $M_{2k20}$ .

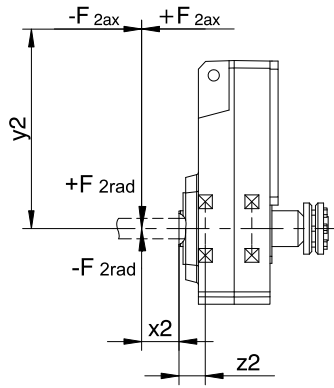


Fig. 4: Points d'application de force pour l'arbre creux

Vous pouvez déterminer les forces radiales admissibles à partir du couple de décrochage admissible  $M_{2kN}$  et  $M_{2k,acc}$ . Les forces radiales disponibles ne doivent en aucun cas dépasser les forces radiales admissibles. Les forces radiales admissibles se rapportent à l'extrémité de l'extrémité d'arbre ( $x_2 = 0$ ).

$$M_{2k,acc} = \frac{2 \cdot F_{2ax} \cdot y_2 + F_{2rad,acc} \cdot (x_2 + z_2)}{1000}$$

Dans le cas d'applications avec plusieurs forces axiales et/ou radiales, vous devez additionner les forces vectoriellement.

En mode ARRÊT D'URGENCE CONTRÔLÉ (max. 1000 charges alternées) vous pouvez multiplier les forces admissibles et les couples pour  $F_{2ax20}$ ,  $F_{2rad20}$  et  $M_{2k20}$  par le facteur 2.

Par ailleurs, tenez compte du calcul des valeurs équivalentes :

$$M_{2k,eq} = \sqrt[3]{\frac{|n_{2m,1^*} \cdot t_{1^*} \cdot |M_{2k,acc,1^*}|^3 + \dots + |n_{2m,n^*} \cdot t_{n^*} \cdot |M_{2k,acc,n^*}|^3}{|n_{2m,1^*} \cdot t_{1^*} + \dots + |n_{2m,n^*} \cdot t_{n^*}|}}$$

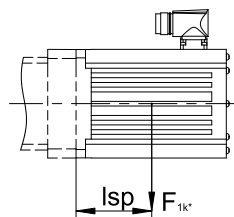
$$F_{2rad,eq} = \sqrt[3]{\frac{|n_{2m,1^*} \cdot t_{1^*} \cdot |F_{2rad,acc,1^*}|^3 + \dots + |n_{2m,n^*} \cdot t_{n^*} \cdot |F_{2rad,acc,n^*}|^3}{|n_{2m,1^*} \cdot t_{1^*} + \dots + |n_{2m,n^*} \cdot t_{n^*}|}}$$

### 8.6.3 Couples de décrochage admissibles à l'entrée du réducteur

Lorsque vous montez le moteur dans une position de montage horizontale, vérifiez avant le montage sur un réducteur STOBBER, si le couple de décrochage admissible à l'entrée du réducteur n'est pas dépassé. Vous trouverez des informations à ce sujet dans ce chapitre.

Calculez le couple de décrochage disponible de la manière suivante :

$$M_{1k^*} = F_{1k^*} \cdot l_{sp} \leq M_{1k}$$



Type	$M_{1k}$ [Nm]
ME10	25
ME20	60
ME30	125
ME40	250
ME50	600

## 8.6.4 Joints à lèvres radiaux

### Étanchéité garantie

Nos réducteurs sont équipés de joints à lèvres radiaux de qualité supérieure dont l'étanchéité a été testée. Néanmoins, il est impossible d'exclure totalement une fuite pendant le temps de mission des réducteurs. Si vous utilisez les réducteurs avec des articles ne supportant pas les lubrifiants, vous devez prendre toutes les mesures qui s'imposent pour éviter un contact direct en cas de fuite.

## 8.7 Autre documentation

Vous trouverez d'autres documentations relatives au produit à l'adresse

<http://www.stoeber.de/fr/download>

Saisissez le n° ID de la documentation dans le champ Terme de recherche.

Documentation	N° ID
Instructions de service réducteurs, motoréducteurs F	443366_fr
Instructions de service des réducteurs et des motoréducteurs antidéflagrants C/F/K/S	443028_fr
Informations sur les réducteurs antidéflagrants	441677_en

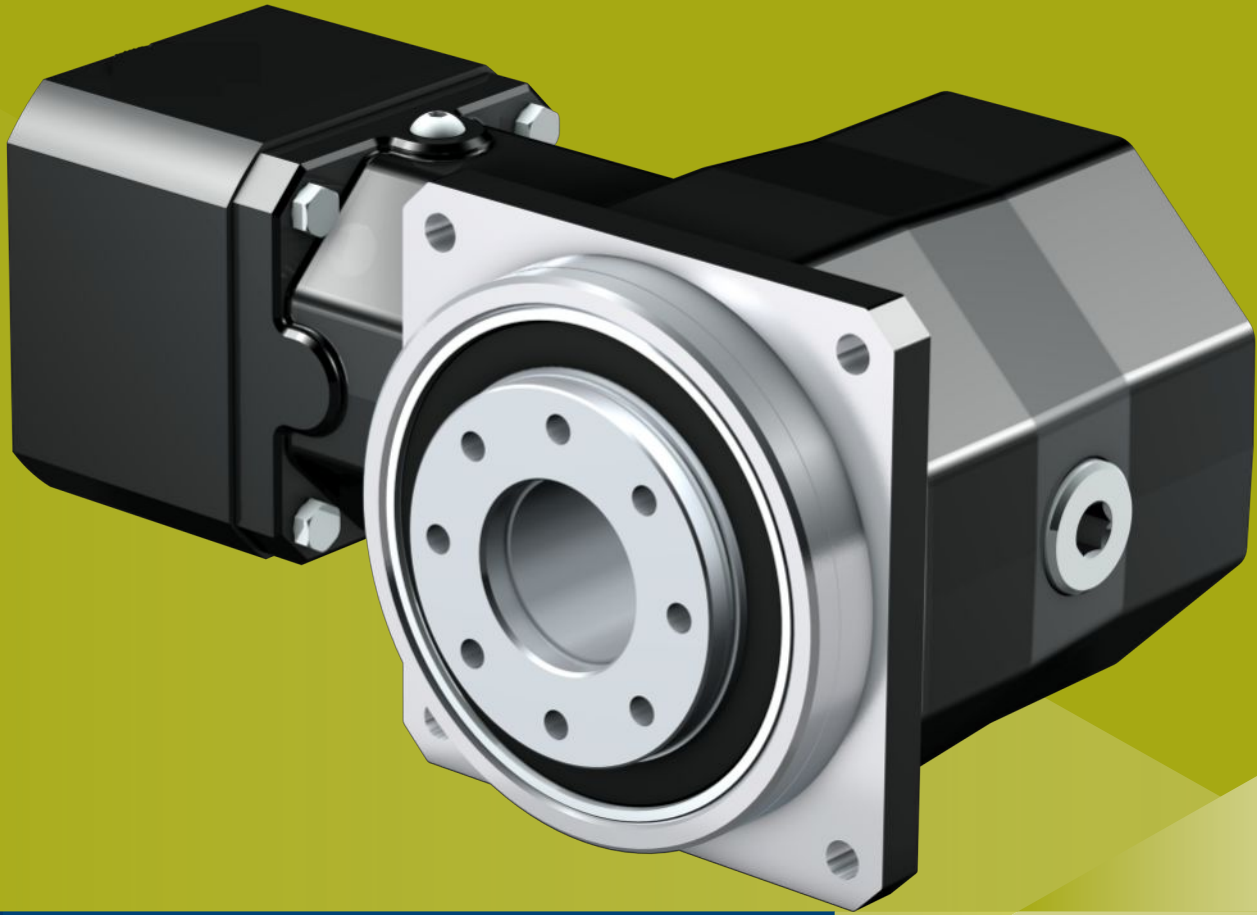




# 9 Servoréducteur à couple conique KS

## Sommaire

9.1	Aperçu .....	178
9.2	Tableaux de sélection .....	179
9.3	Croquis cotés .....	181
9.3.1	Modèle d'arbre F (bride arbre creux) .....	182
9.3.2	Modèle d'arbre S (arbre creux avec frette de serrage) .....	184
9.3.3	Modèle d'arbre G (arbre plein sans clavette) .....	186
9.3.4	Modèle d'arbre P (arbre plein avec clavette) .....	187
9.3.5	Dispositif de compensation d'huile .....	188
9.4	Désignation de type .....	189
9.4.1	Plaque signalétique .....	190
9.5	Description du produit .....	190
9.5.1	Options d'entrée .....	190
9.5.2	Adaptateur moteur avec accouplement EasyAdapt (ME/MEL) .....	191
9.5.3	Conditions de montage .....	191
9.5.4	Positions de montage .....	192
9.5.5	Lubrifiants .....	192
9.5.6	Position accès vis de serrage .....	193
9.5.7	Autres caractéristiques du produit .....	193
9.5.8	Sens de rotation .....	193
9.6	Planification .....	193
9.6.1	Sélection de l'entraînement .....	194
9.6.2	Charges admissibles exercées sur l'arbre de sortie .....	196
9.6.3	Rigidité en torsion .....	199
9.6.4	Couples de décrochage admissibles à l'entrée du réducteur .....	199
9.6.5	Recommandation concernant les joints à lèvres radiaux .....	200
9.6.6	Dispositif de compensation d'huile .....	200
9.7	Autres documentations .....	200



9

## Servoréducteur à couple conique

KS

### 9.1 Aperçu

Servoréducteurs à couple conique de précision

#### Caractéristiques

Puissance volumique	★★★★☆
Jeu rotatif	★★★★☆
Gamme de prix	€€€
Charge exercée sur l'arbre	★★★★★
Fonctionnement silencieux	★★★★☆
Rigidité en torsion	★★★★☆
Moment d'inertie de masse	★★★★☆
Denture hélicoïdale	✓
Sans entretien	✓
Joint à lèvres FKM à l'entrée	✓
Roulements de sortie rigides en raison de la pré-contrainte	✓
Peut être monté facilement et en toute sécurité sur chaque moteur brushless synchrone	✓

Légende : ★☆☆☆☆ bon | ★★★★★ excellent  
 € Economy | €€€€€ Premium

#### Caractéristiques techniques

$i$	6 – 200
$M_{2acc}$	90 – 400 Nm
$\Delta\phi_2$	4 – 6 arcmin
$\eta_{get}$	93 – 95 %

## 9.2 Tableaux de sélection

Les caractéristiques techniques indiquées dans les tableaux de sélection sont applicables pour :

- Hauteurs d'installation jusqu'à 1000 m max. au-dessus du niveau de la mer
- Températures ambiantes de 0 à 40 °C
- Sans prise en compte de la puissance limite thermique

Vous trouverez le moment d'inertie de masse  $J_1$  pour des diamètres d'arbre du moteur inférieurs ainsi que toutes les caractéristiques techniques à l'adresse

<https://configurator.stoeber.de/fr-FR/>.

Vous trouverez une explication des symboles de formule au chapitre [18.1](#).

i	Type	$n_{1maxDB}$ [tr/min]	$n_{1maxZB}$ [tr/min]	$d_{MW}$ [mm]	$J_1$ [kgcm <sup>2</sup> ]	m [kg]	$\Delta\phi_2$ [arcmin]	$C_2$ [Nm/arcmin]	$L_{pA}$ [dB(A)]	$M_{2N}$ [Nm]	$M_{2acc}$ [Nm]	$M_{2NOT}$ [Nm]
<b>KS402 (<math>M_{2acc,max} = 90</math> Nm)</b>												
6,000	KS402_0060 ME	3000	6000	≤19	1,1	7,7	6,0	8,1	63	60	90	140
6,000	KS402_0060 MEL	3000	6000	≤24	1,5	8,4	6,0	8,4	63	60	90	140
8,000	KS402_0080 ME	3500	6000	≤19	0,71	7,7	6,0	8,3	60	65	90	140
8,000	KS402_0080 MEL	3500	6000	≤24	1,2	8,4	6,0	8,4	60	65	90	140
10,00	KS402_0100 ME	3800	6000	≤19	0,58	7,7	6,0	8,3	58	65	90	140
10,00	KS402_0100 MEL	3800	6000	≤24	1,1	8,4	6,0	8,4	58	65	90	140
14,00	KS402_0140 ME	4000	6000	≤19	0,47	7,7	6,0	8,4	57	65	90	140
14,00	KS402_0140 MEL	4000	6000	≤24	0,96	8,4	6,0	8,5	57	65	90	140
20,00	KS402_0200 ME	4000	6000	≤19	0,43	7,7	6,0	8,5	55	60	90	140
20,00	KS402_0200 MEL	4000	6000	≤24	0,91	8,4	6,0	8,5	55	60	90	140
<b>KS403 (<math>M_{2acc,max} = 90</math> Nm)</b>												
24,00	KS403_0240 ME	3500	6000	≤14	0,19	7,8	6,0	8,5	59	60	90	140
24,00	KS403_0240 MEL	3500	6000	≤19	0,49	8,2	6,0	8,5	59	60	90	140
32,00	KS403_0320 ME	3500	6000	≤14	0,17	7,8	6,0	8,5	59	65	90	140
32,00	KS403_0320 MEL	3500	6000	≤19	0,46	8,2	6,0	8,5	59	65	90	140
40,00	KS403_0400 ME	3500	6000	≤14	0,16	7,8	6,0	8,5	59	65	90	140
40,00	KS403_0400 MEL	3500	6000	≤19	0,46	8,2	6,0	8,5	59	65	90	140
50,00	KS403_0500 ME	4000	6000	≤14	0,13	7,8	6,0	8,5	57	65	90	140
50,00	KS403_0500 MEL	4000	6000	≤19	0,42	8,2	6,0	8,5	57	65	90	140
70,00	KS403_0700 ME	4500	6000	≤14	0,11	7,8	6,0	8,5	56	65	90	140
70,00	KS403_0700 MEL	4500	6000	≤19	0,40	8,2	6,0	8,5	56	65	90	140
80,00	KS403_0800 ME	4500	6000	≤14	0,10	7,8	6,0	8,5	54	65	90	140
80,00	KS403_0800 MEL	4500	6000	≤19	0,39	8,2	6,0	8,5	54	65	90	140
100,0	KS403_1000 ME	4500	6000	≤14	0,10	7,8	6,0	8,5	54	65	90	140
100,0	KS403_1000 MEL	4500	6000	≤19	0,39	8,2	6,0	8,5	54	65	90	140
140,0	KS403_1400 ME	4500	6000	≤14	0,10	7,8	6,0	8,5	54	65	90	140
140,0	KS403_1400 MEL	4500	6000	≤19	0,39	8,2	6,0	8,5	54	65	90	140
200,0	KS403_2000 ME	4500	6000	≤14	0,10	7,8	6,0	8,5	54	60	90	140
200,0	KS403_2000 MEL	4500	6000	≤19	0,39	8,2	6,0	8,5	54	60	90	140
<b>KS502 (<math>M_{2acc,max} = 200</math> Nm)</b>												
6,000	KS502_0060 ME	2500	5500	≤24	2,5	13	5,0	16	64	100	200	300
6,000	KS502_0060 MEL	2500	5500	≤32	4,1	14	5,0	17	64	100	200	300
8,000	KS502_0080 ME	2800	6000	≤24	1,9	13	5,0	17	61	125	200	300
8,000	KS502_0080 MEL	2800	6000	≤32	3,5	14	5,0	17	61	125	200	300
10,00	KS502_0100 ME	3000	6000	≤24	1,5	13	5,0	17	59	125	200	300
10,00	KS502_0100 MEL	3000	6000	≤32	3,1	14	5,0	17	59	125	200	300
14,00	KS502_0140 ME	3200	6000	≤24	1,1	13	5,0	17	58	125	200	300
14,00	KS502_0140 MEL	3200	6000	≤32	2,8	14	5,0	17	58	125	200	300
20,00	KS502_0200 ME	3500	6000	≤24	0,96	13	5,0	17	56	120	200	300
20,00	KS502_0200 MEL	3500	6000	≤32	2,6	14	5,0	17	56	120	200	300
<b>KS503 (<math>M_{2acc,max} = 200</math> Nm)</b>												
24,00	KS503_0240 ME	3100	6000	≤19	0,64	14	5,0	17	60	100	200	300
24,00	KS503_0240 MEL	3100	6000	≤24	1,1	14	5,0	17	60	100	200	300
32,00	KS503_0320 ME	3100	6000	≤19	0,60	14	5,0	17	60	125	200	300
32,00	KS503_0320 MEL	3100	6000	≤24	1,1	14	5,0	17	60	125	200	300
40,00	KS503_0400 ME	3100	6000	≤19	0,58	14	5,0	17	60	125	200	300
40,00	KS503_0400 MEL	3100	6000	≤24	1,1	14	5,0	17	60	125	200	300
50,00	KS503_0500 ME	3500	6000	≤19	0,50	14	5,0	17	58	125	200	300
50,00	KS503_0500 MEL	3500	6000	≤24	0,98	14	5,0	17	58	125	200	300
70,00	KS503_0700 ME	4200	6000	≤19	0,43	14	5,0	17	57	125	200	300
70,00	KS503_0700 MEL	4200	6000	≤24	0,92	14	5,0	17	57	125	200	300
80,00	KS503_0800 ME	4200	6000	≤19	0,41	14	5,0	17	55	125	200	300
80,00	KS503_0800 MEL	4200	6000	≤24	0,90	14	5,0	17	55	125	200	300

9.2 Tableaux de sélection 9 Servoréducteur à couple conique KS

i	Type	$n_{1maxDB}$ [tr/min]	$n_{1maxZB}$ [tr/min]	$d_{MW}$ [mm]	$J_1$ [kgcm <sup>2</sup> ]	m [kg]	$\Delta\phi_2$ [arcmin]	$C_2$ [Nm/arcmin]	$L_{pA}$ [dB(A)]	$M_{2N}$ [Nm]	$M_{2acc}$ [Nm]	$M_{2NOT}$ [Nm]
<b>KS503 (<math>M_{zacc,max} = 200 \text{ Nm}</math>)</b>												
100,0	KS503_1000 ME	4200	6000	≤19	0,40	14	5,0	17	55	125	200	300
100,0	KS503_1000 MEL	4200	6000	≤24	0,89	14	5,0	17	55	125	200	300
140,0	KS503_1400 ME	4200	6000	≤19	0,40	14	5,0	17	55	125	200	300
140,0	KS503_1400 MEL	4200	6000	≤24	0,89	14	5,0	17	55	125	200	300
200,0	KS503_2000 ME	4200	6000	≤19	0,40	14	5,0	17	55	120	200	300
200,0	KS503_2000 MEL	4200	6000	≤24	0,89	14	5,0	17	55	120	200	300
<b>KS702 (<math>M_{zacc,max} = 400 \text{ Nm}</math>)</b>												
6,000	KS702_0060 ME	2100	4500	≤32	8,3	25	4,0	40	65	240	400	600
6,000	KS702_0060 MEL	2100	4500	≤38	12	27	4,0	41	65	240	400	600
8,000	KS702_0080 ME	2500	5000	≤32	5,5	25	4,0	41	62	250	400	600
8,000	KS702_0080 MEL	2500	5000	≤38	9,2	27	4,0	41	62	250	400	600
10,00	KS702_0100 ME	2800	6000	≤32	4,4	25	4,0	41	60	250	400	600
10,00	KS702_0100 MEL	2800	6000	≤38	8,2	27	4,0	42	60	250	400	600
14,00	KS702_0140 ME	3000	6000	≤32	3,4	25	4,0	42	59	250	400	600
14,00	KS702_0140 MEL	3000	6000	≤38	7,1	27	4,0	42	59	250	400	600
20,00	KS702_0200 ME	3200	6000	≤32	2,9	25	4,0	42	57	250	400	600
20,00	KS702_0200 MEL	3200	6000	≤38	6,7	27	4,0	42	57	250	400	600
<b>KS703 (<math>M_{zacc,max} = 400 \text{ Nm}</math>)</b>												
24,00	KS703_0240 ME	3000	6000	≤24	1,6	27	4,0	42	61	240	400	600
24,00	KS703_0240 MEL	3000	6000	≤32	3,2	28	4,0	42	61	240	400	600
32,00	KS703_0320 ME	3000	6000	≤24	1,5	27	4,0	42	61	250	400	600
32,00	KS703_0320 MEL	3000	6000	≤32	3,1	28	4,0	42	61	250	400	600
40,00	KS703_0400 ME	3000	6000	≤24	1,4	27	4,0	42	61	250	400	600
40,00	KS703_0400 MEL	3000	6000	≤32	3,0	28	4,0	42	61	250	400	600
50,00	KS703_0500 ME	3200	6000	≤24	1,2	27	4,0	42	59	250	400	600
50,00	KS703_0500 MEL	3200	6000	≤32	2,8	28	4,0	42	59	250	400	600
70,00	KS703_0700 ME	3500	6000	≤24	0,98	27	4,0	42	58	250	400	600
70,00	KS703_0700 MEL	3500	6000	≤32	2,6	28	4,0	42	58	250	400	600
80,00	KS703_0800 ME	4000	6000	≤24	0,93	27	4,0	42	56	250	400	600
80,00	KS703_0800 MEL	4000	6000	≤32	2,6	28	4,0	42	56	250	400	600
100,0	KS703_1000 ME	4000	6000	≤24	0,92	27	4,0	42	56	250	400	600
100,0	KS703_1000 MEL	4000	6000	≤32	2,6	28	4,0	42	56	250	400	600
140,0	KS703_1400 ME	4000	6000	≤24	0,91	27	4,0	42	56	250	400	600
140,0	KS703_1400 MEL	4000	6000	≤32	2,5	28	4,0	42	56	250	400	600
200,0	KS703_2000 ME	4000	6000	≤24	0,90	27	4,0	42	56	250	400	600
200,0	KS703_2000 MEL	4000	6000	≤32	2,5	28	4,0	42	56	250	400	600

## 9.3 Croquis cotés

Ce chapitre contient les dimensions des réducteurs, ainsi que les dimensions à titre d'exemple des adaptateurs moteur montables.

Les dimensions indiquées peuvent dépasser les spécifications de la norme ISO 2768-mK en raison des tolérances de moulage ou de la somme des tolérances individuelles.

Sous réserve de modifications des dimensions en raison du perfectionnement technique.

Vous pouvez télécharger les modèles 3D de nos entraînements standard à l'adresse <https://configurator.stoeber.de/fr-FR/>.

### Tolérances

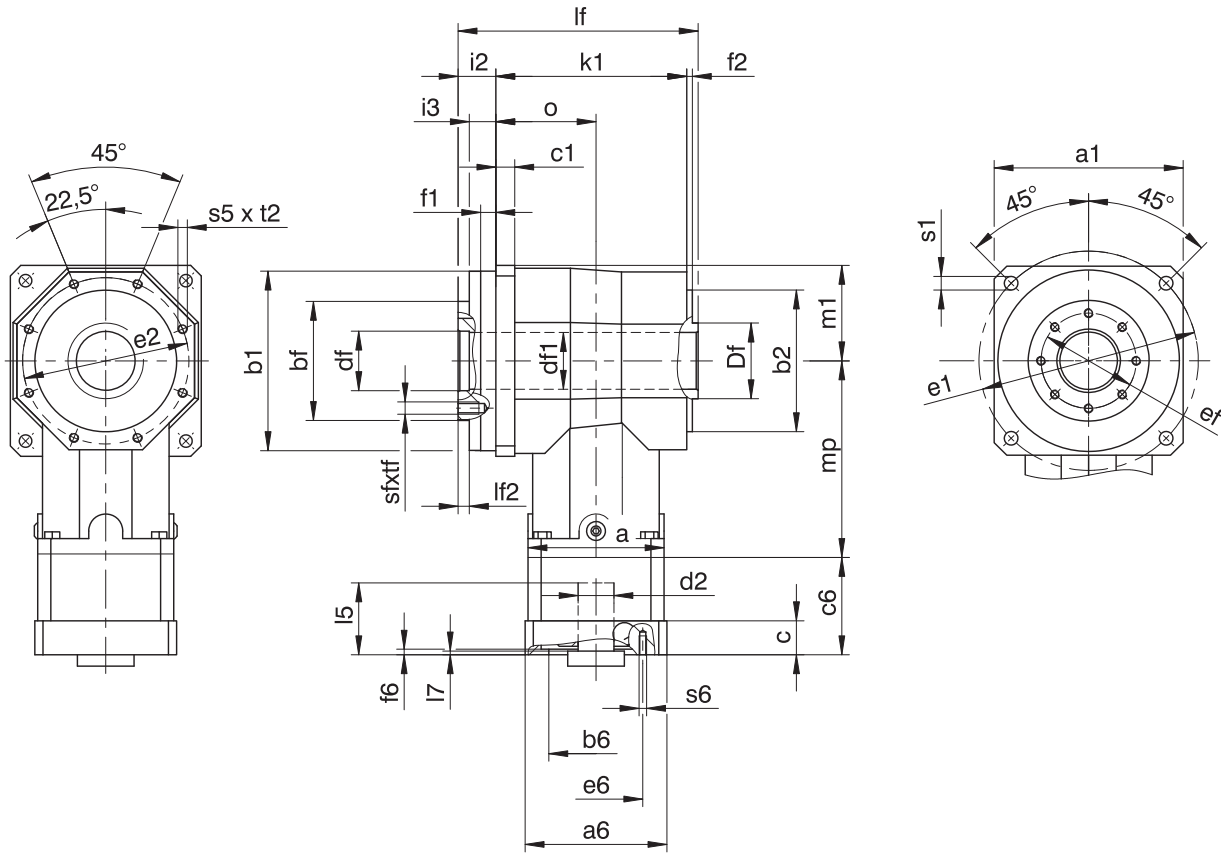
Arbre plein	Tolérance
Ø d'ajustement arbre ≤ 50 mm	DIN 748-1, ISO k6
Ø d'ajustement arbre > 50 mm	DIN 748-1, ISO m6
Clavettes	DIN 6885-1, forme haute A

Arbre creux	Tolérance
Ajustement perçage de l'arbre creux	ISO H7

### Trous de centrage dans les arbres pleins conformément à la norme DIN 332-2, forme DR

Taille de filetage	M8	M12	M16
Profondeur de filetage	19	28	36

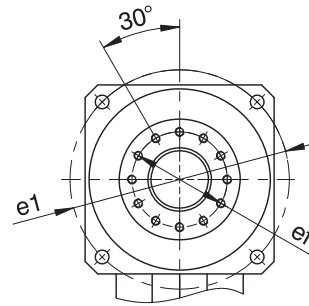
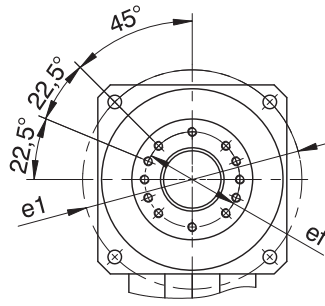
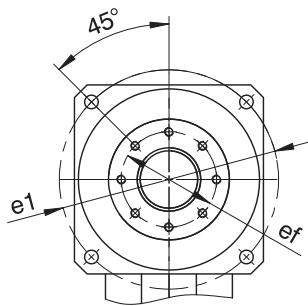
### 9.3.1 Modèle d'arbre F (bride arbre creux)



KS4

KS5

KS7



Dimensions réducteurs

Type	□a1	∅b1	∅b2	bf	c1	∅df	∅df1	∅Df	∅e1	∅e2	ef	f1	f2	i2	i3	k1	lf	lf2	m1	mp	o	∅s1	s5	sf	t2	tf
KS402	101	95 <sub>h6</sub>	75 <sub>h6</sub>	63 <sub>h7</sub>	10	31,5 <sup>H7</sup>	30	40 <sub>g9</sub>	120	88	50	8	3	20	14,0	104	127	6,0	50,5	104	53	6,6	M5	M6	9	11
KS403	101	95 <sub>h6</sub>	75 <sub>h6</sub>	63 <sub>h7</sub>	10	31,5 <sup>H7</sup>	30	40 <sub>g9</sub>	120	88	50	8	3	20	14,0	104	127	6,0	50,5	184	53	6,6	M5	M6	9	11
KS502	125	120 <sub>h6</sub>	90 <sub>h6</sub>	80 <sub>h7</sub>	10	40,0 <sup>H7</sup>	38	48 <sub>g9</sub>	145	105	63	9	3	22	15,5	120	145	6,5	62,5	123	62	9,0	M6	M6	11	12
KS503	125	120 <sub>h6</sub>	90 <sub>h6</sub>	80 <sub>h7</sub>	10	40,0 <sup>H7</sup>	38	48 <sub>g9</sub>	145	105	63	9	3	22	15,5	120	145	6,5	62,5	221	62	9,0	M6	M6	11	12
KS702	155	150 <sub>h6</sub>	110 <sub>h6</sub>	100 <sub>h7</sub>	15	50,0 <sup>H7</sup>	49	60 <sub>g9</sub>	180	130	80	10	3	27	20,0	148	178	7,0	77,5	151	78	11,0	M8	M8	14	15
KS703	155	150 <sub>h6</sub>	110 <sub>h6</sub>	100 <sub>h7</sub>	15	50,0 <sup>H7</sup>	49	60 <sub>g9</sub>	180	130	80	10	3	27	20,0	148	178	7,0	77,5	260	78	11,0	M8	M8	14	15

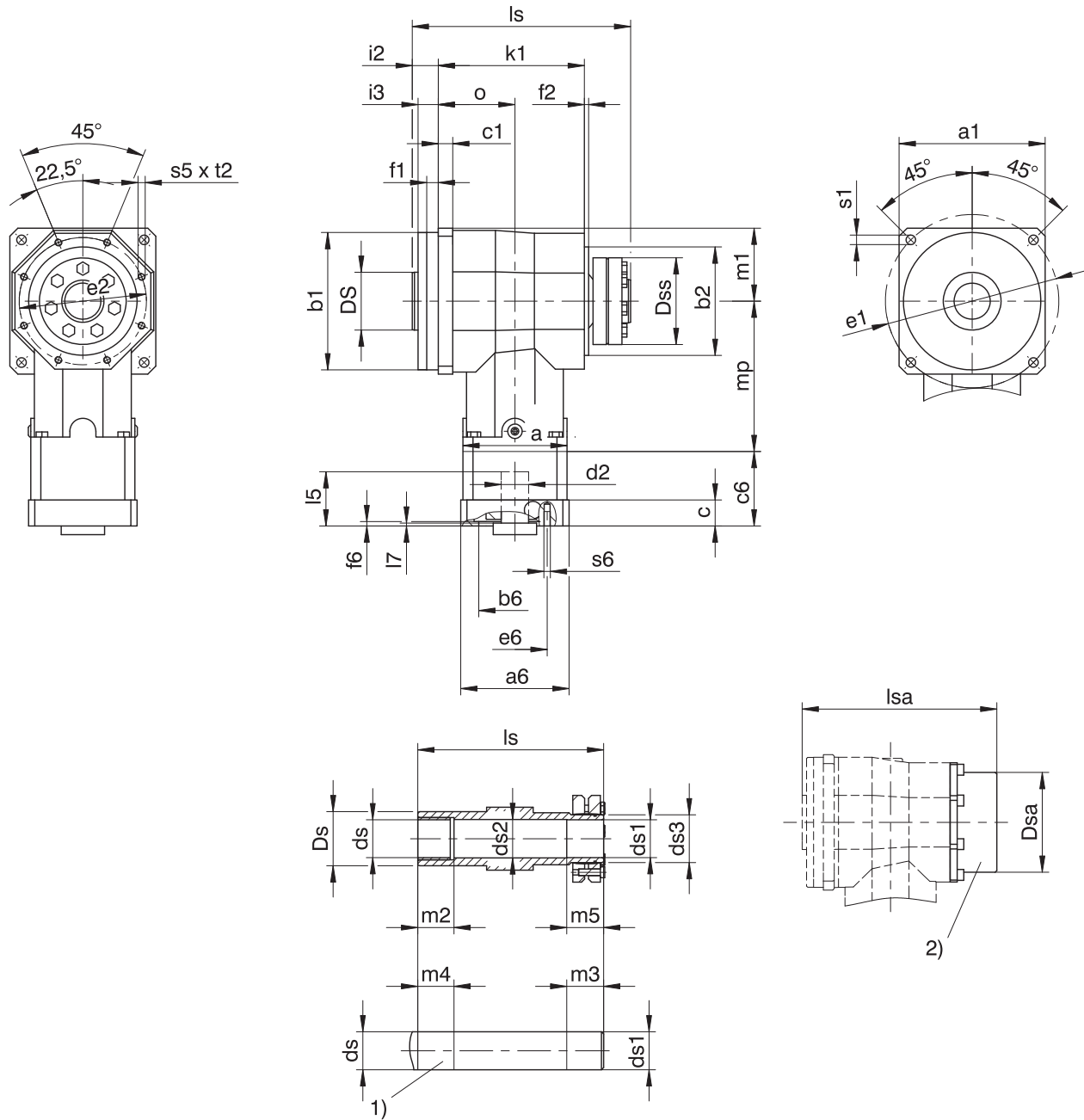
## Dimensions à titre d'exemple raccordement du moteur

Type	Øb6	Øe6	Ød2max	l5	□a6	c	c6	f6	l7	s6
KS402_ME	60 <sup>H7</sup>	75	19	40	75	18	51,5	3,5	3,0	M5
KS403_ME	40 <sup>H7</sup>	63	14	30	55	15	32,0	3,5	3,0	M5
KS502_ME	95 <sup>H7</sup>	115	24	42	100	21	56,0	4,0	3,0	M8
KS503_ME	60 <sup>H7</sup>	75	19	40	75	18	51,5	3,5	3,0	M5
KS702_ME	110 <sup>H7</sup>	130	32	50	120	24	67,5	4,0	3,5	M8
KS703_ME	95 <sup>H7</sup>	115	24	42	100	21	56,0	4,0	3,0	M8

Vous trouverez les dimensions de raccordement du moteur à titre d'exemple pour l'adaptateur moteur ME dans le tableau ci-dessus. **Veillez noter que les dimensions c6 et l5 s'allongent en conséquence, lorsque la dimension c est plus longue, en fonction du moteur utilisé.**

Vous trouverez d'autres dimensions de raccordement du moteur pour l'adaptateur moteur ME et MEL dans notre STOBBER Configurator à l'adresse <https://configurator.stoeber.de/fr-FR/>. Vous pouvez télécharger ici directement un modèle 3D de votre entraînement.

### 9.3.2 Modèle d'arbre S (arbre creux avec frette de serrage)



- 1) Arbre machine : la valeur minimale de la dimension ne doit en aucun cas être dépassée. 2) Couverture (option)

#### Dimensions réducteurs

Type	a1	b1	b2	c1	ds	ds1	ds2	ds3	Ds	Dsa	Dss	e1	e2	f1	f2	i2	i3	k1	ls	lsa	m1	m2	m3	m4	m5	mp	o	s1	s5	t2
KS402	101	95 <sub>h6</sub>	75 <sub>h6</sub>	10	25 <sub>h6</sub>	25 <sup>H7</sup> <sub>h6</sub>	25,5	30	40	72	60	120	88	8	3	18,0	14,0	104	151,0	158,0	50,5	20	34	25	29	104	53	6,6	M5	9
KS403	101	95 <sub>h6</sub>	75 <sub>h6</sub>	10	25 <sub>h6</sub>	25 <sup>H7</sup> <sub>h6</sub>	25,5	30	40	72	60	120	88	8	3	18,0	14,0	104	151,0	158,0	50,5	20	34	25	29	184	53	6,6	M5	9
KS502	125	120 <sub>h6</sub>	90 <sub>h6</sub>	10	35 <sub>h6</sub>	35 <sup>H7</sup> <sub>h6</sub>	35,5	44	50	92	80	145	105	9	3	19,5	15,5	120	171,5	179,5	62,5	30	39	35	34	123	62	9,0	M6	11
KS503	125	120 <sub>h6</sub>	90 <sub>h6</sub>	10	35 <sub>h6</sub>	35 <sup>H7</sup> <sub>h6</sub>	35,5	44	50	92	80	145	105	9	3	19,5	15,5	120	171,5	179,5	62,5	30	39	35	34	221	62	9,0	M6	11
KS702	155	150 <sub>h6</sub>	110 <sub>h6</sub>	15	45 <sub>h6</sub>	45 <sup>H7</sup> <sub>h6</sub>	45,5	55	65	112	100	180	130	10	3	24,0	20,0	148	211,0	218,0	77,5	40	42	45	37	151	78	11,0	M8	14
KS703	155	150 <sub>h6</sub>	110 <sub>h6</sub>	15	45 <sub>h6</sub>	45 <sup>H7</sup> <sub>h6</sub>	45,5	55	65	112	100	180	130	10	3	24,0	20,0	148	211,0	218,0	77,5	40	42	45	37	260	78	11,0	M8	14



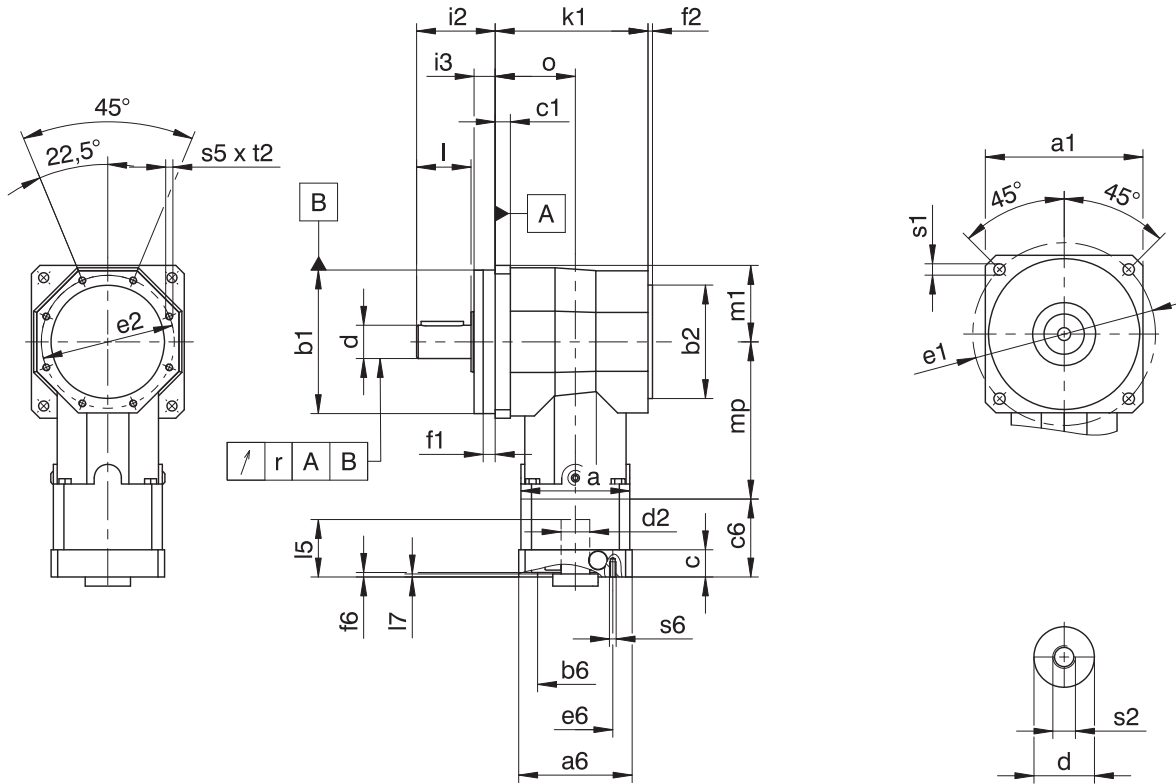
## Dimensions à titre d'exemple raccordement du moteur

Type	Øb6	Øe6	Ød2max	l5	□a6	c	c6	f6	l7	s6
KS402_ME	60 <sup>H7</sup>	75	19	40	75	18	51,5	3,5	3,0	M5
KS403_ME	40 <sup>H7</sup>	63	14	30	55	15	32,0	3,5	3,0	M5
KS502_ME	95 <sup>H7</sup>	115	24	42	100	21	56,0	4,0	3,0	M8
KS503_ME	60 <sup>H7</sup>	75	19	40	75	18	51,5	3,5	3,0	M5
KS702_ME	110 <sup>H7</sup>	130	32	50	120	24	67,5	4,0	3,5	M8
KS703_ME	95 <sup>H7</sup>	115	24	42	100	21	56,0	4,0	3,0	M8

Vous trouverez les dimensions de raccordement du moteur à titre d'exemple pour l'adaptateur moteur ME dans le tableau ci-dessus. **Veillez noter que les dimensions c6 et l5 s'allongent en conséquence, lorsque la dimension c est plus longue, en fonction du moteur utilisé.**

Vous trouverez d'autres dimensions de raccordement du moteur pour l'adaptateur moteur ME et MEL dans notre STOBBER Configurator à l'adresse <https://configurator.stoeber.de/fr-FR/>. Vous pouvez télécharger ici directement un modèle 3D de votre entraînement.

### 9.3.3 Modèle d'arbre G (arbre plein sans clavette)



#### Dimensions réducteurs

Type	□a1	Øb1	Øb2	c1	Ød	Øe1	Øe2	f1	f2	i2	i3	l	k1	m1	mp	o	r	Øs1	s2	s5	t2
KS402	101	95 <sub>h6</sub>	75 <sub>h6</sub>	10	22 <sub>k6</sub>	120	88	8	3	52,0	14,0	36	104	50,5	104	53	0,020	6,6	M8	M5	9
KS403	101	95 <sub>h6</sub>	75 <sub>h6</sub>	10	22 <sub>k6</sub>	120	88	8	3	52,0	14,0	36	104	50,5	184	53	0,020	6,6	M8	M5	9
KS502	125	120 <sub>h6</sub>	90 <sub>h6</sub>	10	32 <sub>k6</sub>	145	105	9	3	75,5	15,5	58	120	62,5	123	62	0,020	9,0	M12	M6	11
KS503	125	120 <sub>h6</sub>	90 <sub>h6</sub>	10	32 <sub>k6</sub>	145	105	9	3	75,5	15,5	58	120	62,5	221	62	0,020	9,0	M12	M6	11
KS702	155	150 <sub>h6</sub>	110 <sub>h6</sub>	15	40 <sub>k6</sub>	180	130	10	3	105,0	20,0	82	148	77,5	151	78	0,025	11,0	M16	M8	14
KS703	155	150 <sub>h6</sub>	110 <sub>h6</sub>	15	40 <sub>k6</sub>	180	130	10	3	105,0	20,0	82	148	77,5	260	78	0,025	11,0	M16	M8	14

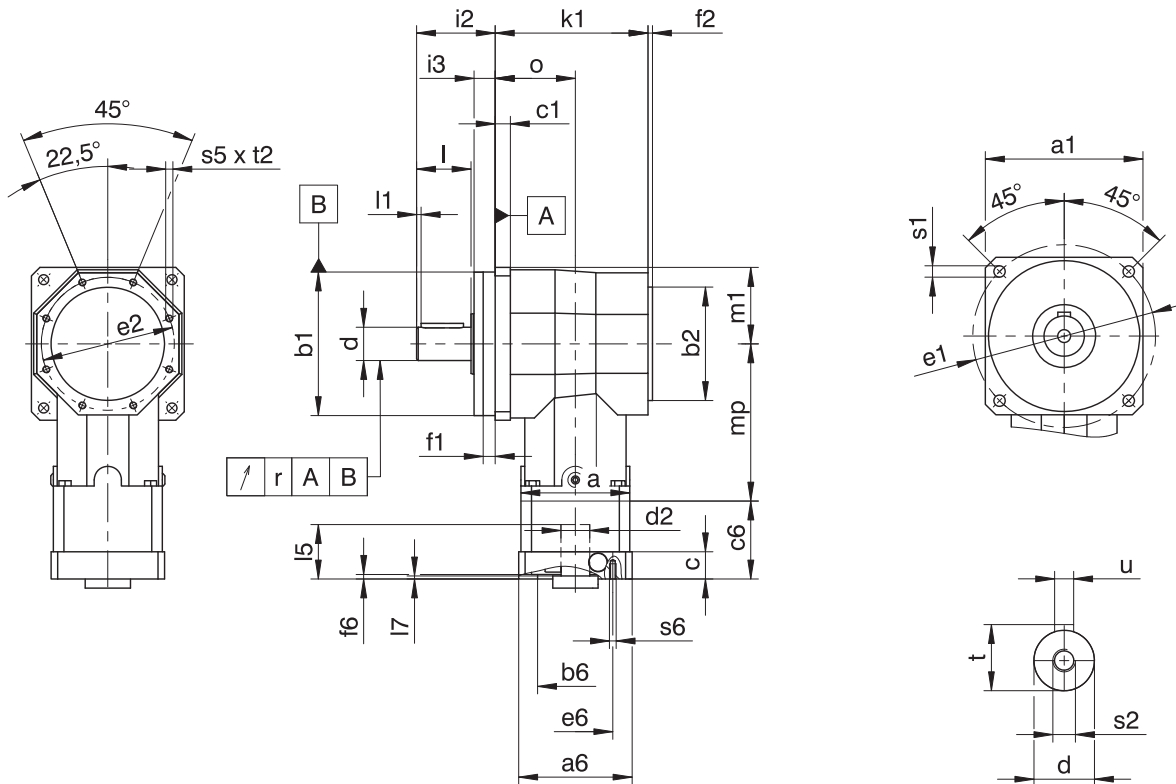
#### Dimensions à titre d'exemple raccordement du moteur

Type	Øb6	Øe6	Ød2max	l5	□a6	c	c6	f6	l7	s6
KS402_ME	60 <sup>H7</sup>	75	19	40	75	18	51,5	3,5	3,0	M5
KS403_ME	40 <sup>H7</sup>	63	14	30	55	15	32,0	3,5	3,0	M5
KS502_ME	95 <sup>H7</sup>	115	24	42	100	21	56,0	4,0	3,0	M8
KS503_ME	60 <sup>H7</sup>	75	19	40	75	18	51,5	3,5	3,0	M5
KS702_ME	110 <sup>H7</sup>	130	32	50	120	24	67,5	4,0	3,5	M8
KS703_ME	95 <sup>H7</sup>	115	24	42	100	21	56,0	4,0	3,0	M8

Vous trouverez les dimensions de raccordement du moteur à titre d'exemple pour l'adaptateur moteur ME dans le tableau ci-dessus. **Veillez noter que les dimensions c6 et l5 s'allongent en conséquence, lorsque la dimension c est plus longue, en fonction du moteur utilisé.**

Vous trouverez d'autres dimensions de raccordement du moteur pour l'adaptateur moteur ME et MEL dans notre STOBER Configurator à l'adresse <https://configurator.stoeber.de/fr-FR/>. Vous pouvez télécharger ici directement un modèle 3D de votre entraînement.

### 9.3.4 Modèle d'arbre P (arbre plein avec clavette)



#### Dimensions réducteurs

Type	□a1	∅b1	∅b2	c1	∅d	∅e1	∅e2	f1	f2	i2	i3	l	l1	k1	m1	mp	o	r	∅s1	s2	s5	t	t2	u
KS402	101	95 <sub>h6</sub>	75 <sub>h6</sub>	10	22 <sub>k6</sub>	120	88	8	3	52,0	14,0	36	3	104	50,5	104	53	0,020	6,6	M8	M5	24,5	9	A6×6×28
KS403	101	95 <sub>h6</sub>	75 <sub>h6</sub>	10	22 <sub>k6</sub>	120	88	8	3	52,0	14,0	36	3	104	50,5	184	53	0,020	6,6	M8	M5	24,5	9	A6×6×28
KS502	125	120 <sub>h6</sub>	90 <sub>h6</sub>	10	32 <sub>k6</sub>	145	105	9	3	75,5	15,5	58	3	120	62,5	123	62	0,020	9,0	M12	M6	35,0	11	A10×8×50
KS503	125	120 <sub>h6</sub>	90 <sub>h6</sub>	10	32 <sub>k6</sub>	145	105	9	3	75,5	15,5	58	3	120	62,5	221	62	0,020	9,0	M12	M6	35,0	11	A10×8×50
KS702	155	150 <sub>h6</sub>	110 <sub>h6</sub>	15	40 <sub>k6</sub>	180	130	10	3	105,0	20,0	82	4	148	77,5	151	78	0,025	11,0	M16	M8	43,0	14	A12×8×70
KS703	155	150 <sub>h6</sub>	110 <sub>h6</sub>	15	40 <sub>k6</sub>	180	130	10	3	105,0	20,0	82	4	148	77,5	260	78	0,025	11,0	M16	M8	43,0	14	A12×8×70

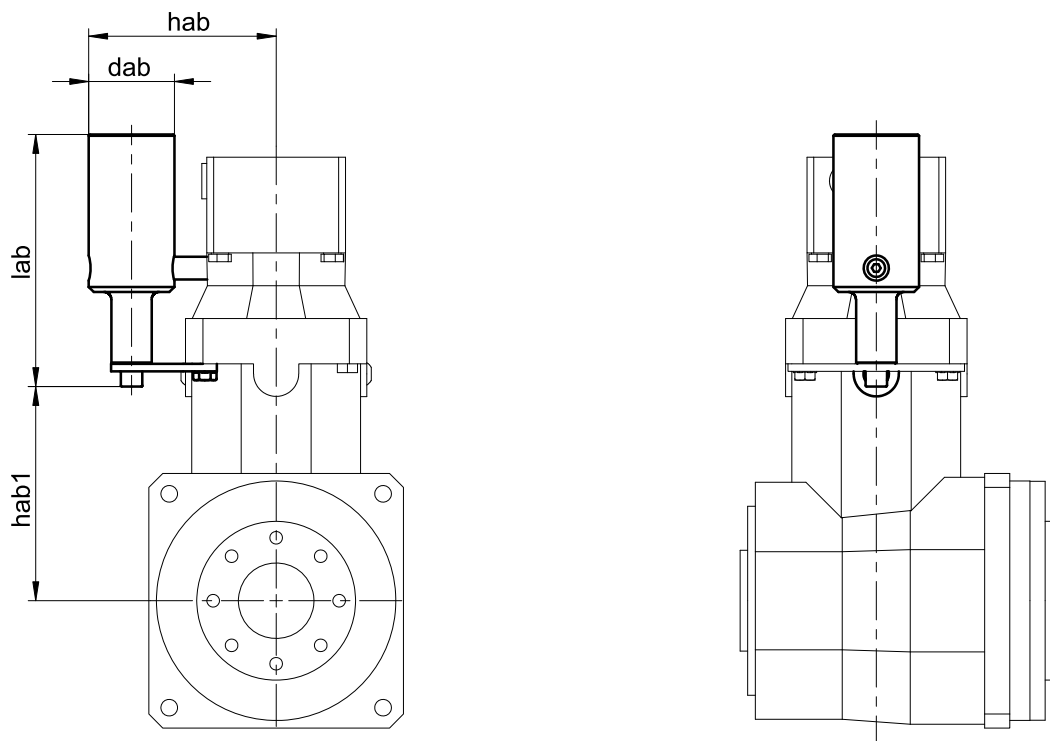
#### Dimensions à titre d'exemple raccordement du moteur

Type	∅b6	∅e6	∅d2max	l5	□a6	c	c6	f6	l7	s6
KS402_ME	60 <sup>H7</sup>	75	19	40	75	18	51,5	3,5	3,0	M5
KS403_ME	40 <sup>H7</sup>	63	14	30	55	15	32,0	3,5	3,0	M5
KS502_ME	95 <sup>H7</sup>	115	24	42	100	21	56,0	4,0	3,0	M8
KS503_ME	60 <sup>H7</sup>	75	19	40	75	18	51,5	3,5	3,0	M5
KS702_ME	110 <sup>H7</sup>	130	32	50	120	24	67,5	4,0	3,5	M8
KS703_ME	95 <sup>H7</sup>	115	24	42	100	21	56,0	4,0	3,0	M8

Vous trouverez les dimensions de raccordement du moteur à titre d'exemple pour l'adaptateur moteur ME dans le tableau ci-dessus. **Veillez noter que les dimensions c6 et l5 s'allongent en conséquence, lorsque la dimension c est plus longue, en fonction du moteur utilisé.**

Vous trouverez d'autres dimensions de raccordement du moteur pour l'adaptateur moteur ME et MEL dans notre STOBER Configurator à l'adresse <https://configurator.stoeber.de/fr-FR/>. Vous pouvez télécharger ici directement un modèle 3D de votre entraînement.

### 9.3.5 Dispositif de compensation d'huile



**Dimensions**

Type	dab	lab	hab	hab1
KS403	34	100	74,5	85
KS503	39	122	92,0	105
KS703	49	134	109,5	132

Pour de plus amples informations, voir chapitre [9.6.6](#)

## 9.4 Désignation de type

Ce chapitre vous explique la désignation de type et les options correspondantes.

Les autres informations relatives à la commande et n'apparaissant pas dans la désignation de type sont mentionnées à la fin du chapitre.

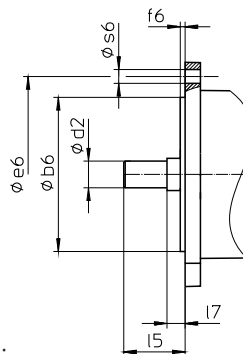
### Exemple de code

KS	5	0	2	G	F	0200	ME
----	---	---	---	---	---	------	----

### Explication

Code	Désignation	Modèle
KS	Type	Servoréducteur à couple conique
5	Taille	5 (exemple)
0	Génération	Génération 0
2	Rapports	À deux rapports
3		À trois rapports
F	Arbre	Bride arbre creux
S		Arbre creux avec frette de serrage
G		Arbre plein sans clavette
P		Arbre plein avec clavette
F	Carter	Standard
0200	Indicateur de rapport de transmission (i x 10)	i = 20 (exemple)
ME	Adaptateur moteur	Adaptateur moteur avec accouplement EasyAdapt
MEL		Adaptateur moteur avec accouplement EasyAdapt pour moteurs de grande taille

Pour compléter la désignation de type, indiquez, en plus, lors de votre commande :



- Type de moteur ou dimensions du moteur :

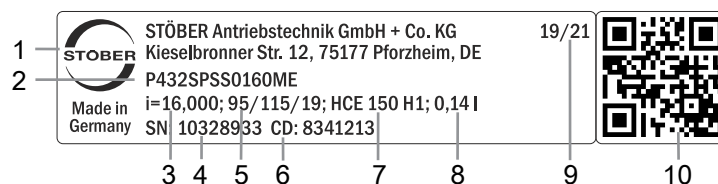
Pour la sélection du raccordement du moteur adapté, choisissez votre moteur ou les dimensions du raccordement du moteur dans le STOEGER Configurator à l'adresse

<https://configurator.stoeber.de/fr-FR/>.

- Position de montage, voir chapitre [▶ 9.5.4]
- Pour les joints à lèvres radiaux NBR ou FKM à la sortie (option), voir chapitre [▶ 9.6.5]
- Montage d'un dispositif de compensation d'huile (option) sur le côté 1 ou 2 du réducteur (impératif pour les réducteurs à 3 rapports dans la position de montage EL5), voir chapitre [▶ 9.6.6]

## 9.4.1 Plaque signalétique

La plaque signalétique d'un réducteur est expliquée à travers un exemple illustré dans la figure suivante.



Code	Désignation
1	Désignation du fabricant
2	Désignation de type
3	Rapport de réduction du réducteur
4	Numéro de série du réducteur
5	Dimensions de l'adaptateur moteur (diamètre du bord d'ajustage/cercle de trous/de l'arbre du moteur)
6	Données personnalisées
7	Spécifications du lubrifiant
8	Quantité de lubrifiant
9	Date de fabrication (année/semaine calendaire)
10	Code QR (lien vers les informations produit)

### 9.4.1.1 Documents afférents

Vous pouvez consulter ou télécharger les documents afférents au produit. Pour cela, lisez le numéro de série inscrit sur la plaque signalétique du produit et entrez-le sur Internet à l'adresse suivante :

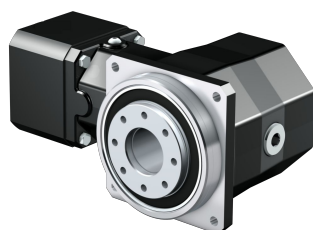
<https://id.stober.com>

Une autre possibilité consiste à scanner le code QR sur la plaque signalétique du produit à l'aide d'un appareil mobile approprié pour créer un lien vers les documents afférents.

## 9.5 Description du produit

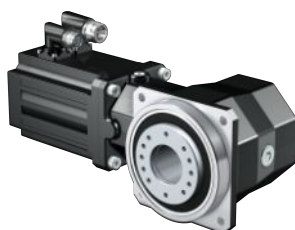
### 9.5.1 Options d'entrée

Adaptateur moteur ME pour le montage de moteurs brushless synchrones



N° ID catalogue 443054\_fr

Moteur brushless synchrone EZ



N° ID catalogue 442437\_fr

Vous trouverez les catalogues correspondants sous <http://www.stober.de/fr/download>

Dans le champ Terme de recherche, saisissez le n° ID du catalogue.

## 9.5.2 Adaptateur moteur avec accouplement EasyAdapt (ME/MEL)

Ce chapitre contient la description de l'accouplement EasyAdapt.

### Propriétés :

- Montage du moteur facile et rapide
- Accouplement de serrage monobloc robuste avec vis d'expansion
- Moments d'inertie de masse minimaux pour une dynamique maximale
- Équilibré pour une marche douce, sans vibration, même à des vitesses de rotation élevées
- Grand choix de diamètres et de longueurs d'arbre du moteur
- Sans erreur grâce à un centrage précis du moteur
- En cas de jeu rotatif réduit, le roulement de l'arbre du moteur doit être exécuté axialement sans jeu



Fig. 1: Accouplement EasyAdapt

## 9.5.3 Conditions de montage

Au moment de la fixation du réducteur, veillez à l'alignement de l'arbre machine avec l'arbre creux du réducteur.

Écart maximal  $\leq 0,03$  mm.

### Arbre creux avec frette de serrage

Tolérance du perçage de l'arbre creux : ISO H7.

La tolérance de l'arbre machine doit être ISO h6.

Pour l'arbre machine, choisissez un matériau avec une pression superficielle admissible  $p \geq 325$  N/mm<sup>2</sup>.

Matériaux possibles :

- C45E +QT
- 42CrMo4

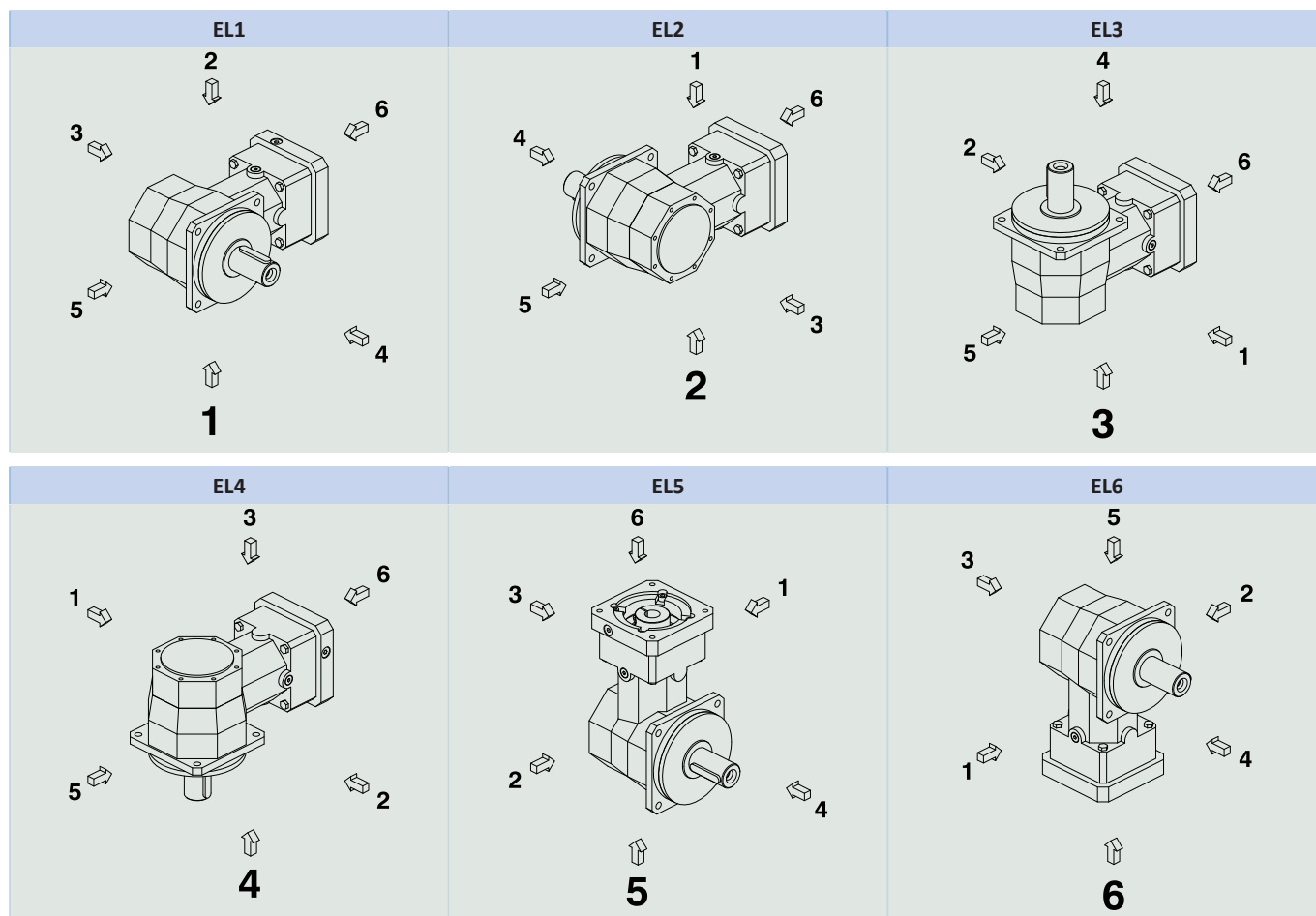
Les couples et forces indiqués dans ce catalogue de produits s'appliquent lorsque les conditions suivantes sont remplies :

- La bride arbre creux et le carter du réducteur sont fixés côté machine par des vis de la classe de résistance 12.9
- Les carters du réducteur sont adaptés au bord d'ajustage  $\varnothing b1$ . L'ajustement côté machine doit être H7.
- La bride arbre creux est adaptée au bord d'ajustage  $\varnothing bf$  ou  $\varnothing df$  à l'aide du raccord

## 9.5.4 Positions de montage

Le tableau suivant montre les positions de montage standard.

Les chiffres indiquent les côtés du réducteur. La position de montage est définie par le côté du réducteur tourné vers le bas.



Étant donné que la quantité de lubrifiant à l'intérieur des réducteurs dépend de leur position de montage, il faut l'indiquer lors de la commande.

## 9.5.5 Lubrifiants

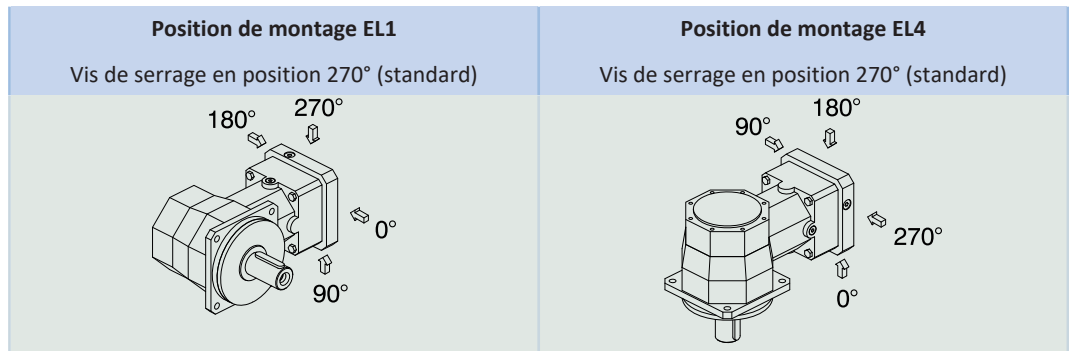
STOBER remplit les réducteurs avec le lubrifiant dont la quantité et le type sont indiqués sur la plaque signalétique. La quantité de remplissage et la structure des réducteurs dépendent de la position de montage.

N'utilisez les réducteurs que dans la position de montage prévue à cet effet ! Avant de changer la position de montage des réducteurs, consultez impérativement STOBER. Dans le cas contraire, STOBER décline toute responsabilité pour les réducteurs.

Les lubrifiants destinés à une utilisation dans l'industrie alimentaire sont disponibles sur demande.



## 9.5.6 Position accès vis de serrage



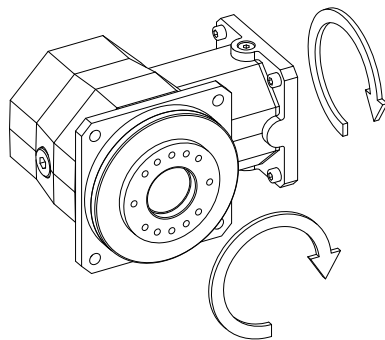
Veuillez indiquer les écarts pour votre réducteur à la commande.

Notez que le trou d'accès de la vis de serrage tourne en même temps que le réducteur lorsque ce dernier est monté dans une autre position de montage.

## 9.5.7 Autres caractéristiques du produit

Caractéristique	Valeur
Température max. admissible du réducteur (à la surface du réducteur)	$\leq 90\text{ °C}$
Laque	Noir RAL 9005
Modèle antidéflagrant selon Directive (ATEX) 2014/34/UE (option)	Livrable, voir document ID 441677_en
<b>Rendement :</b>	
$\eta_{\text{get}}$ à deux rapports	95 %
$\eta_{\text{get}}$ à trois rapports	93 %
Degré de protection <sup>1</sup>	IP65

## 9.5.8 Sens de rotation



Les illustrations montrent la position de montage EL1.

## 9.6 Planification

Planifiez vos entraînements avec notre logiciel de conception SERVOSoft. Téléchargez SERVOSoft gratuitement à l'adresse <https://www.stoerber.de/fr/ServoSoft>.

C'est la méthode de sélection de l'entraînement la plus confortable et la plus sûre, car elle permet de représenter et d'évaluer l'évolution complète du couple et de la vitesse de rotation de l'application sur la courbe caractéristique du motoréducteur.

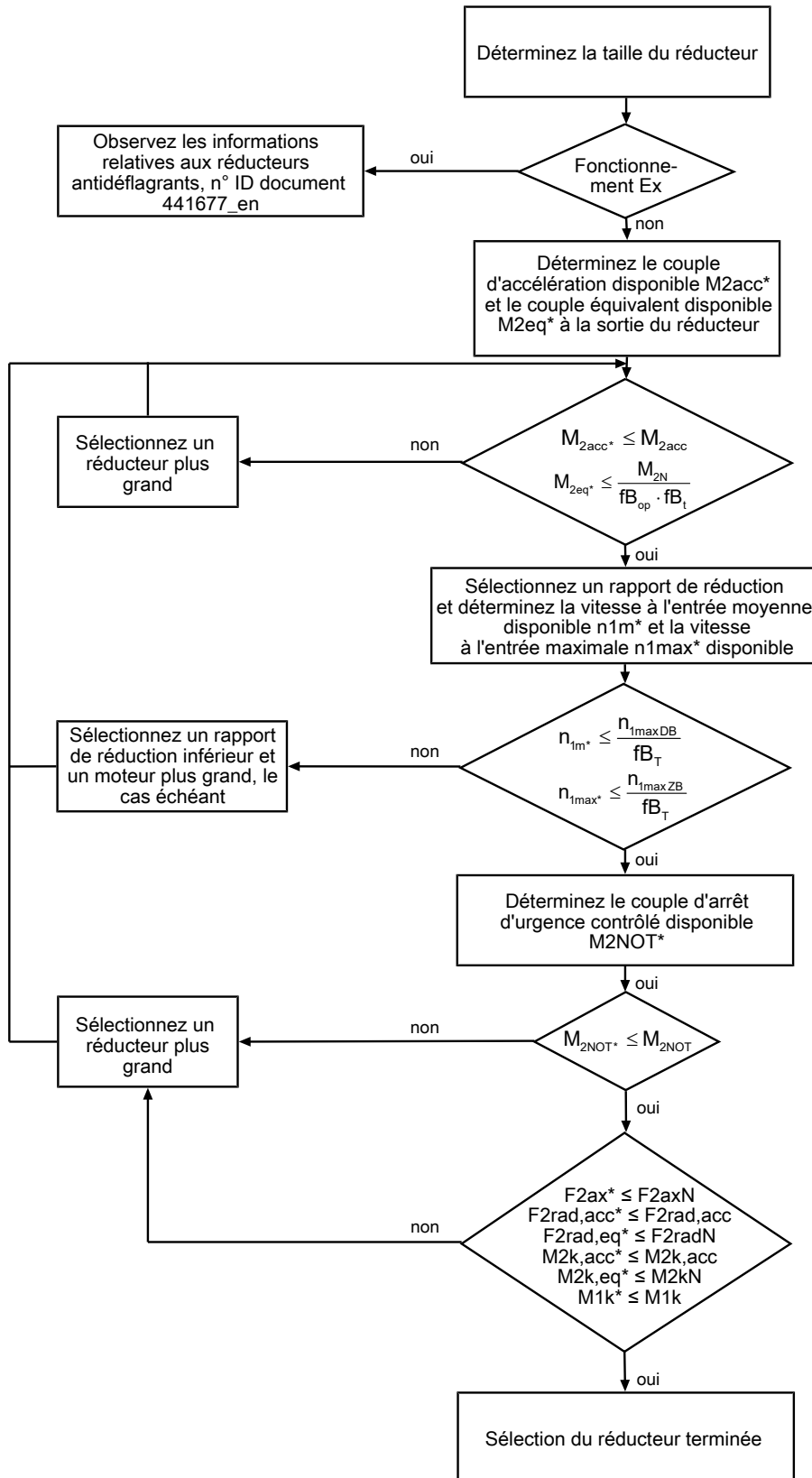
Dans ce chapitre, seules des considérations de valeurs limites pour des points de fonctionnement concrets peuvent être faites pour la sélection manuelle de l'entraînement.

Vous trouverez une explication des symboles de formule au chapitre [18.1](#).

<sup>1</sup> Observez le degré de protection de tous les composants.

### 9.6.1 Sélection de l'entraînement

Les symboles des valeurs existant réellement dans l'application sont désignés par un \*.



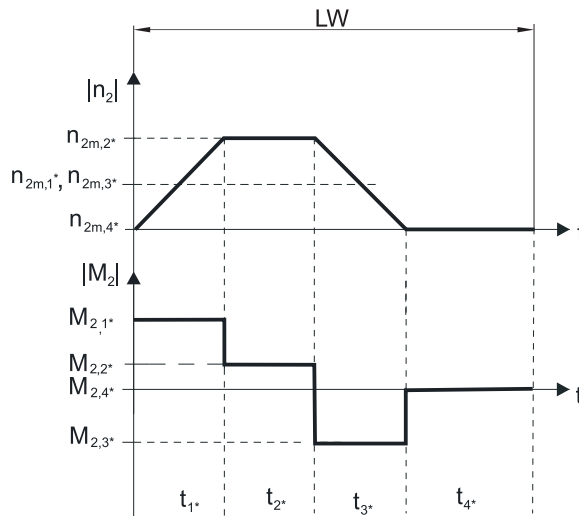
Calculez les forces et couples de décrochage dans le chapitre Charges admissibles exercées sur l'arbre.

Consultez les tableaux de sélection pour connaître les valeurs de  $i$ ,  $n_{1maxDB}$ ,  $n_{1maxZB}$ ,  $M_{2acc}$ ,  $M_{2NOT}$  et  $M_{2N}$ .

Consultez les tableaux correspondants dans ce chapitre pour connaître les valeurs  $fb_T$ ,  $fb_{op}$  et  $fb_t$ .

**Exemple de fonctionnement cyclique**

Les calculs suivants se rapportent à une représentation de la puissance mesurée à la sortie conformément à l'exemple suivant :



**Calcul du couple d'accélération maximal disponible**

$$M_{2acc*} = J_{tot} \cdot \frac{\Delta n_2}{9,55 \cdot \Delta t} + M_{L*}$$

**Calcul de la vitesse à l'entrée moyenne disponible**

$$n_{1m*} = n_{2m*} \cdot i$$

$$n_{2m*} = \frac{|n_{2m,1*}| \cdot t_{1*} + \dots + |n_{2m,n*}| \cdot t_{n*}}{t_{1*} + \dots + t_{n*}}$$

Si  $t_{1*} + \dots + t_{3*} \geq 6 \text{ min}$ , calculez  $n_{2m*}$  sans la pause  $t_{4*}$ .

Consultez les tableaux de sélection pour connaître les valeurs du rapport de réduction  $i$ .

**Calcul du couple d'arrêt d'urgence contrôlé disponible**

$$M_{2NOT*} = J_{tot} \cdot \frac{\Delta n_2}{9,55 \cdot \Delta t} + M_{L*}$$

**Calcul du couple équivalent disponible**

$$M_{2eq*} = \sqrt[3]{\frac{|n_{2m,1*}| \cdot t_{1*} \cdot |M_{2,1*}|^3 + \dots + |n_{2m,n*}| \cdot t_{n*} \cdot |M_{2,n*}|^3}{|n_{2m,1*}| \cdot t_{1*} + \dots + |n_{2m,n*}| \cdot t_{n*}}}$$

**Facteurs de service**

Mode d'exploitation	fB <sub>op</sub>
Fonctionnement continu régulier	1,00
Fonctionnement cyclique	1,00
Fonctionnement cyclique, charge réversible	1,00
Durée de service	fB <sub>t</sub>
Durée de service par jour ≤ 8 h	1,00
Durée de service par jour ≤ 16 h	1,15
Durée de service par jour ≤ 24 h	1,20

Température		$f_{B_T}$
<b>Refroidissement moteur</b>		
Moteur avec ventilation forcée	Température ambiante $\leq 20\text{ °C}$	0,9
	$\leq 30\text{ °C}$	1,0
	$\leq 40\text{ °C}$	1,15
Moteur avec refroidissement par convection	Température ambiante $\leq 20\text{ °C}$	1,0
	$\leq 30\text{ °C}$	1,1
	$\leq 40\text{ °C}$	1,25

**Remarques**

- La température maximale admissible du réducteur  $\leq 90\text{ °C}$  ne doit en aucun cas être dépassée afin d'éviter tout endommagement du réducteur.

## 9.6.2 Charges admissibles exercées sur l'arbre de sortie

Les valeurs indiquées dans les tableaux pour les charges admissibles exercées sur l'arbre sont applicables pour :

- Les dimensions d'arbre conformes au catalogue
- Les vitesses à la sortie  $n_{2m^*} \leq 100\text{ tr/min}$  ( $F_{2axN} = F_{2ax100}$ ;  $F_{2radN} = F_{2rad100}$ ;  $M_{2kN} = M_{2k100}$ )
- Seulement si les forces radiales appliquées sur le réducteur sont étayées par ses bords d'ajustage (carter, arbre à bride)

### 9.6.2.1 Modèle d'arbre F

**Charges admissibles exercées sur l'arbre modèle d'arbre F (bride arbre creux)**

Type	$z_2$ [mm]	$F_{2ax100}$ [N]	$F_{2rad100}$ [N]	$F_{2rad,acc}$ [N]	$M_{2k100}$ [Nm]	$M_{2k,acc}$ [Nm]
KS4	38,0	4000	6842	10263	260	390
KS5	45,0	6000	12222	18333	550	825
KS7	55,0	10000	16727	25091	920	1380

Pour d'autres vitesses à la sortie, vous pouvez télécharger les diagrammes à l'adresse <https://configurator.stoeber.de/fr-FR/>.

Les formules suivantes s'appliquent pour les vitesses à la sortie  $n_{2m^*} > 100\text{ tr/min}$  :

$$F_{2axN} = \frac{F_{2ax100}}{\sqrt[3]{\frac{n_{2m^*}}{100\text{ tr/min}}}}$$

$$F_{2radN} = \frac{F_{2rad100}}{\sqrt[3]{\frac{n_{2m^*}}{100\text{ tr/min}}}}$$

$$M_{2kN} = \frac{M_{2k100}}{\sqrt[3]{\frac{n_{2m^*}}{100\text{ tr/min}}}}$$

Consultez le tableau Charges admissibles exercées sur l'arbre dans le présent chapitre pour connaître les valeurs de  $F_{2ax100}$ ,  $F_{2rad100}$  et  $M_{2k100}$ .

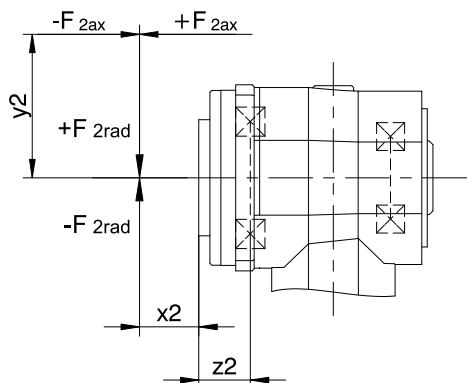


Fig. 2: Points d'application de force pour la bride arbre creux

Vous pouvez déterminer les forces radiales admissibles à partir du couple de décrochage admissible  $M_{2kN}$  et  $M_{2k,acc}$ . Les forces radiales disponibles ne doivent en aucun cas dépasser les forces radiales admissibles. Les forces radiales admissibles se rapportent à l'extrémité d'arbre ( $x_2 = 0$ ).

$$M_{2k,acc^*} = \frac{F_{2ax^*} \cdot y_2 + F_{2rad,acc^*} \cdot (x_2 + z_2)}{1000}$$

Dans le cas d'applications avec plusieurs forces axiales et/ou radiales, vous devez additionner les forces vectoriellement.

En mode ARRÊT D'URGENCE CONTRÔLÉ (max. 1000 charges alternées) vous pouvez multiplier les forces admissibles et les couples pour  $F_{2ax20}$ ,  $F_{2rad20}$  et  $M_{2k20}$  par le facteur 2.

Par ailleurs, tenez compte du calcul des valeurs équivalentes :

$$M_{2k,eq^*} = \sqrt[3]{\frac{|n_{2m,1^*}| \cdot t_{1^*} \cdot |M_{2k,acc,1^*}|^3 + \dots + |n_{2m,n^*}| \cdot t_{n^*} \cdot |M_{2k,acc,n^*}|^3}{|n_{2m,1^*}| \cdot t_{1^*} + \dots + |n_{2m,n^*}| \cdot t_{n^*}}}$$

$$F_{2rad,eq^*} = \sqrt[3]{\frac{|n_{2m,1^*}| \cdot t_{1^*} \cdot |F_{2rad,acc,1^*}|^3 + \dots + |n_{2m,n^*}| \cdot t_{n^*} \cdot |F_{2rad,acc,n^*}|^3}{|n_{2m,1^*}| \cdot t_{1^*} + \dots + |n_{2m,n^*}| \cdot t_{n^*}}}$$

### 9.6.2.2 Modèle d'arbre S

Charges admissibles exercées sur l'arbre modèle d'arbre S (arbre creux avec frette de serrage)

Type	$z_2$ [mm]	$F_{2ax100}$ [N]	$F_{2rad100}$ [N]	$F_{2rad,acc}$ [N]	$M_{2k100}$ [Nm]	$M_{2k,acc}$ [Nm]
KS4	36,0	4000	5000	5000	260	260
KS5	42,0	6000	8000	8000	550	550
KS7	52,0	10000	10000	10000	920	920

Pour d'autres vitesses à la sortie, vous pouvez télécharger les diagrammes à l'adresse <https://configurator.stoeber.de/fr-FR/>.

Les formules suivantes s'appliquent pour les vitesses à la sortie  $n_{2m^*} > 100$  tr/min :

$$F_{2axN} = \frac{F_{2ax100}}{\sqrt[3]{\frac{n_{2m^*}}{100 \text{ tr/min}}}} \quad F_{2radN} = \frac{F_{2rad100}}{\sqrt[3]{\frac{n_{2m^*}}{100 \text{ tr/min}}}} \quad M_{2kN} = \frac{M_{2k100}}{\sqrt[3]{\frac{n_{2m^*}}{100 \text{ tr/min}}}}$$

Consultez le tableau Charges admissibles exercées sur l'arbre dans le présent chapitre pour connaître les valeurs de  $F_{2ax100}$ ,  $F_{2rad100}$  et  $M_{2k100}$ .

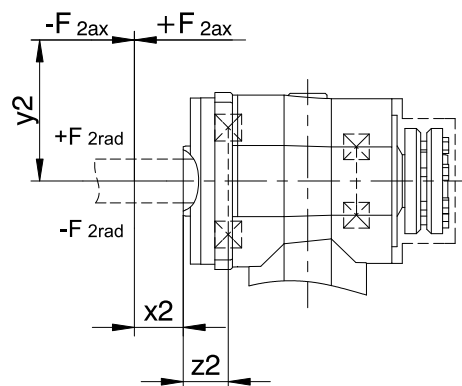


Fig. 3: Points d'application de force pour l'arbre creux avec frette de serrage

Vous pouvez déterminer les forces radiales admissibles à partir du couple de décrochage admissible  $M_{2kN}$  et  $M_{2k,acc}$ . Les forces radiales disponibles ne doivent en aucun cas dépasser les forces radiales admissibles. Les forces radiales admissibles se rapportent à l'extrémité de l'extrémité d'arbre ( $x_2 = 0$ ).

$$M_{2k,acc^*} = \frac{2 \cdot F_{2ax^*} \cdot y_2 + F_{2rad,acc^*} \cdot (x_2 + z_2)}{1000}$$

Dans le cas d'applications avec plusieurs forces axiales et/ou radiales, vous devez additionner les forces vectoriellement.

En mode ARRÊT D'URGENCE CONTRÔLÉ (max. 1000 charges alternées) vous pouvez multiplier les forces admissibles et les couples pour  $F_{2ax20}$ ,  $F_{2rad20}$  et  $M_{2k20}$  par le facteur 2.

Par ailleurs, tenez compte du calcul des valeurs équivalentes :

$$M_{2k,eq^*} = \sqrt[3]{\frac{|n_{2m,1^*}| \cdot t_{1^*} \cdot |M_{2k,acc,1^*}|^3 + \dots + |n_{2m,n^*}| \cdot t_{n^*} \cdot |M_{2k,acc,n^*}|^3}{|n_{2m,1^*}| \cdot t_{1^*} + \dots + |n_{2m,n^*}| \cdot t_{n^*}}}$$

$$F_{2rad,eq^*} = \sqrt[3]{\frac{|n_{2m,1^*}| \cdot t_{1^*} \cdot |F_{2rad,acc,1^*}|^3 + \dots + |n_{2m,n^*}| \cdot t_{n^*} \cdot |F_{2rad,acc,n^*}|^3}{|n_{2m,1^*}| \cdot t_{1^*} + \dots + |n_{2m,n^*}| \cdot t_{n^*}}}$$

### 9.6.2.3 Modèle d'arbre G, P

Charges admissibles exercées sur l'arbre modèle d'arbre G, P (arbre plein)

Type	$z_2$ [mm]	$F_{2ax100}$ [N]	$F_{2rad100}$ [N]	$F_{2rad,acc}$ [N]	$M_{2k100}$ [Nm]	$M_{2k,acc}$ [Nm]
KS4	34,0	4000	5000	5000	260	260
KS5	40,0	6000	8000	8000	550	550
KS7	51,0	10000	10000	10000	920	920

Pour d'autres vitesses à la sortie, vous pouvez télécharger les diagrammes à l'adresse <https://configurator.stoeber.de/fr-FR/>.

Les formules suivantes s'appliquent pour les vitesses à la sortie  $n_{2m^*} > 100$  tr/min :

$$F_{2axN} = \frac{F_{2ax100}}{\sqrt[3]{\frac{n_{2m^*}}{100 \text{ tr/min}}}}$$

$$F_{2radN} = \frac{F_{2rad100}}{\sqrt[3]{\frac{n_{2m^*}}{100 \text{ tr/min}}}}$$

$$M_{2kN} = \frac{M_{2k100}}{\sqrt[3]{\frac{n_{2m^*}}{100 \text{ tr/min}}}}$$

Consultez le tableau Charges admissibles exercées sur l'arbre dans le présent chapitre pour connaître les valeurs de  $F_{2ax100}$ ,  $F_{2rad100}$  et  $M_{2k100}$ .

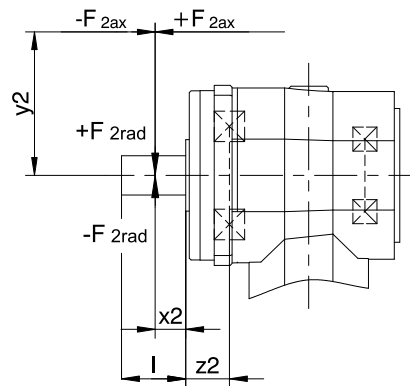


Fig. 4: Points d'application de force pour l'arbre plein

Les valeurs de  $F_{2rad100}$  et  $F_{2rad,acc}$  indiquées se rapportent à une application de force au centre de l'arbre de sortie :  $x_2 = l/2$ .

Voir chapitre Croquis cotés pour les dimensions d'arbre.

Les formules suivantes s'appliquent pour d'autres points d'application de force :

$$M_{2k,acc} = \frac{2 \cdot F_{2ax^*} \cdot y_2 + F_{2rad,acc^*} \cdot (x_2 + z_2)}{1000}$$

Dans le cas d'applications avec plusieurs forces axiales et/ou radiales, vous devez additionner les forces vectoriellement.

En mode ARRÊT D'URGENCE CONTRÔLÉ (max. 1000 charges alternées) vous pouvez multiplier les forces admissibles et les couples pour  $F_{2ax20}$ ,  $F_{2rad20}$  et  $M_{2k20}$  par le facteur 2.

Par ailleurs, tenez compte du calcul des valeurs équivalentes :

$$M_{2k,eq^*} = \sqrt[3]{\frac{|n_{2m,1^*}| \cdot t_{1^*} \cdot |M_{2k,acc,1^*}|^3 + \dots + |n_{2m,n^*}| \cdot t_{n^*} \cdot |M_{2k,acc,n^*}|^3}{|n_{2m,1^*}| \cdot t_{1^*} + \dots + |n_{2m,n^*}| \cdot t_{n^*}}}$$

$$F_{2rad,eq^*} = \sqrt[3]{\frac{|n_{2m,1^*}| \cdot t_{1^*} \cdot |F_{2rad,acc,1^*}|^3 + \dots + |n_{2m,n^*}| \cdot t_{n^*} \cdot |F_{2rad,acc,n^*}|^3}{|n_{2m,1^*}| \cdot t_{1^*} + \dots + |n_{2m,n^*}| \cdot t_{n^*}}}$$

### 9.6.3 Rigidité en torsion

La rigidité en torsion  $C_2$  dépend du modèle d'arbre. Pour de plus amples informations sur le modèle d'arbre F, voir les tableaux de sélection.

Pour de plus amples informations sur les modèles d'arbre G, P et S, consultez les tableaux suivants :

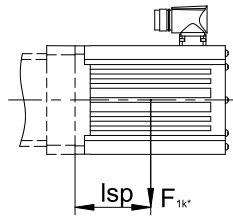
	Rigidité en torsion $C_2$ Modèle d'arbre G, P	Rigidité en torsion $C_2$ Modèle d'arbre S
KS4	6,5	7,1
KS5	15	16
KS7	32	36

### 9.6.4 Couples de décrochage admissibles à l'entrée du réducteur

Lorsque vous montez le moteur dans une position de montage horizontale, vérifiez avant le montage sur un réducteur STOBER, si le couple de décrochage admissible à l'entrée du réducteur n'est pas dépassé. Vous trouverez des informations à ce sujet dans ce chapitre.

Calculez le couple de décrochage disponible de la manière suivante :

$$M_{1k^*} = F_{1k^*} \cdot l_{sp} \leq M_{1k}$$



Type	$M_{1k}$ [Nm]
KS402_ME	20
KS403_ME	10
KS502_ME	40
KS503_ME	20
KS702_ME	80
KS703_ME	40

Les valeurs s'appliquent également à l'adaptateur moteur MEL.

## 9.6.5 Recommandation concernant les joints à lèvres radiaux

Pour une durée de mise en service > 60 % et à des températures ambiantes supérieures, nous recommandons des joints à lèvres radiaux FKM à la sortie.

Propriétés :

- Excellente résistance thermique
- Résistance élevée aux produits chimiques
- Excellente résistance au vieillissement
- Excellente résistance dans les huiles et les graisses
- Utilisation dans l'industrie agro-alimentaire, pharmaceutique et des boissons

### Étanchéité garantie

Nos réducteurs sont équipés de joints à lèvres radiaux de qualité supérieure dont l'étanchéité a été testée. Néanmoins, il est impossible d'exclure totalement une fuite pendant le temps de mission des réducteurs. Si vous utilisez les réducteurs avec des articles ne supportant pas les lubrifiants, vous devez prendre toutes les mesures qui s'imposent pour éviter un contact direct en cas de fuite.

## 9.6.6 Dispositif de compensation d'huile

Dans la position de montage EL5, les réducteurs ont un niveau de remplissage accru. Le dispositif de compensation d'huile empêche toute fuite d'huile au niveau du réducteur.

### Remarques

- Les réducteurs KS à trois rapports montés dans la position de montage EL5 peuvent être uniquement utilisés avec un dispositif de compensation d'huile !
- Indiquer le côté de montage (côté 1 ou 2 du réducteur) lors de la commande.
- Notez que le montage d'un dispositif de compensation d'huile n'est pas possible avec tous les adaptateurs moteur (collision entre l'adaptateur moteur et le dispositif de compensation d'huile).

## 9.7 Autres documentations

Vous trouverez d'autres documentations relatives au produit à l'adresse

<http://www.stoeber.de/fr/download>

Saisissez le n° ID de la documentation dans le champ Terme de recherche.

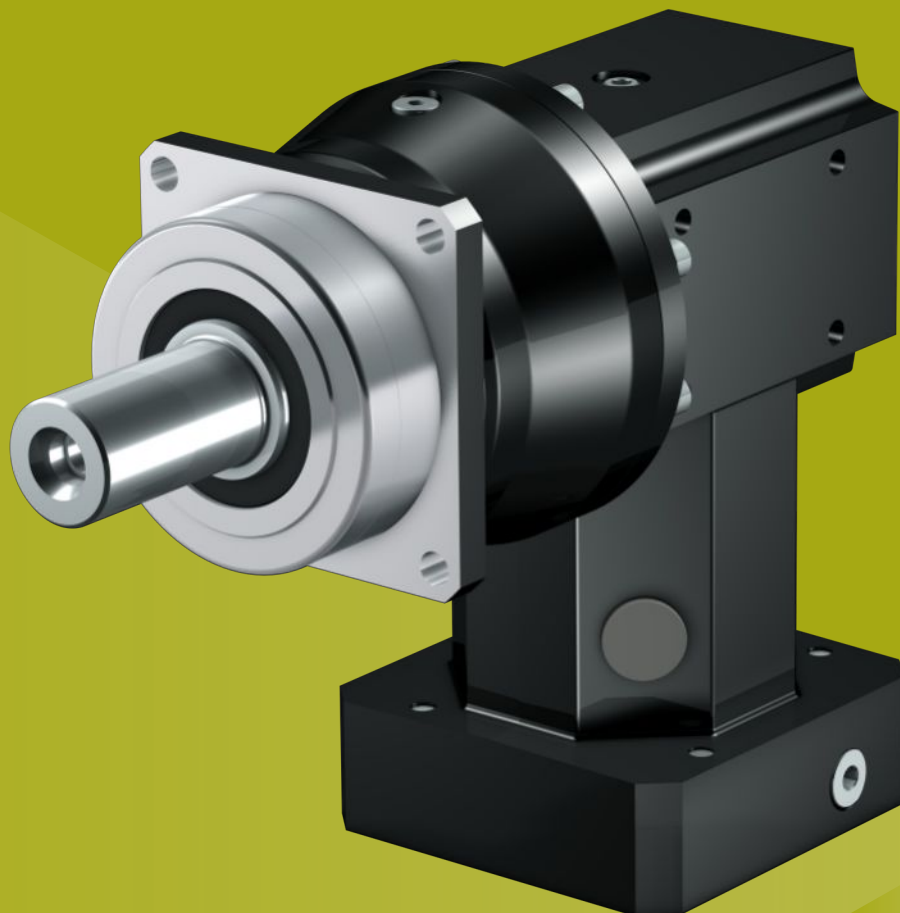
Documentation	N° ID
Instructions de service réducteurs, motoréducteurs KS	443362_fr
Instructions de service des servoréducteurs à couple conique antidéflagrants KL/KS/PHK/PHKX/PHQK/PK/PKX	443005_fr
Informations sur les réducteurs antidéflagrants	441677_en



# 10 Réducteurs planétaires à couple conique PKX

## Sommaire

10.1	Aperçu .....	202
10.2	Tableaux de sélection .....	203
10.3	Croquis cotés .....	207
10.3.1	Modèle d'arbre G (arbre plein sans clavette).....	208
10.3.2	Modèle d'arbre P (arbre plein avec clavette).....	209
10.4	Désignation de type.....	210
10.4.1	Plaque signalétique .....	211
10.5	Description du produit .....	211
10.5.1	Options d'entrée .....	211
10.5.2	Adaptateur moteur avec accouplement FlexiAdapt (MF).....	212
10.5.3	Conditions de montage .....	212
10.5.4	Positions de montage.....	212
10.5.5	Lubrifiants .....	213
10.5.6	Position accès vis de serrage.....	213
10.5.7	Autres caractéristiques du produit.....	213
10.5.8	Sens de rotation .....	214
10.6	Planification .....	214
10.6.1	Sélection de l'entraînement .....	215
10.6.2	Charges admissibles exercées sur l'arbre de sortie.....	217
10.6.3	Couples de décrochage admissibles à l'entrée du réducteur.....	219
10.6.4	Recommandation concernant les joints à lèvres radiaux .....	220
10.6.5	Mode réversible .....	220
10.7	Autre documentation .....	220



10

## Réducteurs planétaires à couple conique

**PKX**

### 10.1 Aperçu

Réducteurs planétaires à couple conique de précision à denture hélicoïdale

#### Caractéristiques

Puissance volumique	★★★★☆
Jeu rotatif	★★★★★
Gamme de prix	€€€
Charge exercée sur l'arbre	★★★★☆
Fonctionnement silencieux	★★★☆☆
Rigidité en torsion	★★★☆☆
Moment d'inertie de masse	★★★☆☆
Denture hélicoïdale	✓
Sans entretien	✓
Faible encombrement	✓
Fonctionnement continu sans refroidissement	✓
Roulement de sortie renforcé	✓ (option)
Peut être monté facilement et en toute sécurité sur chaque moteur brushless synchrone	✓

Légende : ★☆☆☆☆ bon | ★★★★★ excellent  
 € Economy | €€€€€ Premium

#### Caractéristiques techniques

$i$	3 – 300
$M_{2acc}$	21 – 3300 Nm
$\Delta\phi_2$	2 – 8,5 arcmin
$\eta_{get}$	94 – 96 %

## 10.2 Tableaux de sélection

Les caractéristiques techniques indiquées dans les tableaux de sélection sont applicables pour :

- Hauteurs d'installation jusqu'à 1000 m max. au-dessus du niveau de la mer
- Températures ambiantes de 0 à 40 °C
- Sans prise en compte de la puissance limite thermique
- $M_{2acc}$ ,  $M_{2accHT}$  : modèle d'arbre plein sans clavette (en règle générale, nous recommandons ce modèle d'arbre en cas de fonctionnement cyclique)

Vous trouverez le moment d'inertie de masse  $J_1$  pour des diamètres d'arbre du moteur inférieurs ainsi que toutes les caractéristiques techniques à l'adresse

<https://configurator.stoeber.de/fr-FR/>.

Vous trouverez une explication des symboles de formule au chapitre [18.1](#).

i	i <sub>exakt</sub>	Type	n <sub>1maxDB</sub>		n <sub>1maxZB</sub>	d <sub>MW</sub>	J <sub>1</sub>	m	Δφ <sub>2</sub>	Δφ <sub>2red</sub>	C <sub>2</sub>	L <sub>pA</sub>	M <sub>2N</sub>	M <sub>2acc</sub>	M <sub>2accHT</sub>	M <sub>2NOT</sub>
			EL1,2,5,6 [tr/min]	EL3,4 [tr/min]												
<b>P231KX (M<sub>2acc,max</sub> = 25 Nm)</b>																
4,000	4/1	P231_0040KX301_0010 MF	3000	2500	4500	≤19	1,1	3,0	8,5	–	1,5	70	15	25	–	51
5,000	5/1	P231_0050KX301_0010 MF	3000	2500	4500	≤19	1,0	3,0	8,0	–	1,6	70	15	25	–	51
7,000	7/1	P231_0070KX301_0010 MF	3000	2500	4500	≤19	1,0	3,0	7,5	–	1,7	70	15	23	–	46
8,000	8/1	P231_0040KX301_0020 MF	3500	3000	5500	≤19	0,81	3,0	8,5	–	1,5	66	16	25	–	51
10,00	10/1	P231_0050KX301_0020 MF	3500	3000	5500	≤19	0,81	3,0	8,0	–	1,6	66	16	25	–	51
12,00	12/1	P231_0040KX301_0030 MF	3500	3500	6000	≤19	0,75	3,0	8,5	–	1,5	64	16	25	–	51
15,00	15/1	P231_0050KX301_0030 MF	3500	3500	6000	≤19	0,75	3,0	8,0	–	1,6	64	16	25	–	51
20,00	20/1	P231_0100KX301_0020 MF	3500	3000	5500	≤19	0,80	3,0	7,0	–	1,6	66	12	21	–	41
21,00	21/1	P231_0070KX301_0030 MF	3500	3500	6000	≤19	0,75	3,0	7,5	–	1,7	64	16	23	–	46
24,00	24/1	P231_0080KX301_0030 MF	3500	3500	6000	≤19	0,75	3,0	7,5	–	1,6	64	14	21	–	41
30,00	30/1	P231_0100KX301_0030 MF	3500	3500	6000	≤19	0,75	3,0	7,0	–	1,6	64	12	21	–	41
<b>P232KX (M<sub>2acc,max</sub> = 25 Nm)</b>																
35,00	35/1	P232_0350KX301_0010 MF	3000	2500	4500	≤19	1,0	3,5	8,5	–	1,8	70	18	25	–	51
40,00	40/1	P232_0200KX301_0020 MF	3500	3000	5500	≤19	0,81	3,5	8,5	–	1,8	66	16	25	–	51
50,00	50/1	P232_0250KX301_0020 MF	3500	3000	5500	≤19	0,81	3,5	8,5	–	1,8	66	16	25	–	51
56,00	56/1	P232_0280KX301_0020 MF	3500	3000	5500	≤19	0,81	3,5	8,5	–	1,8	66	16	24	–	48
60,00	60/1	P232_0200KX301_0030 MF	3500	3500	6000	≤19	0,75	3,5	8,5	–	1,8	64	16	25	–	51
70,00	70/1	P232_0350KX301_0020 MF	3500	3000	5500	≤19	0,81	3,5	8,5	–	1,8	66	18	25	–	51
75,00	75/1	P232_0250KX301_0030 MF	3500	3500	6000	≤19	0,75	3,5	8,5	–	1,8	64	16	25	–	51
80,00	80/1	P232_0400KX301_0020 MF	3500	3000	5500	≤19	0,80	3,5	8,5	–	1,8	66	16	24	–	48
84,00	84/1	P232_0280KX301_0030 MF	3500	3500	6000	≤19	0,75	3,5	8,5	–	1,8	64	16	24	–	48
100,0	100/1	P232_0500KX301_0020 MF	3500	3000	5500	≤19	0,80	3,5	8,0	–	1,8	66	19	25	–	51
105,0	105/1	P232_0350KX301_0030 MF	3500	3500	6000	≤19	0,75	3,5	8,5	–	1,8	64	18	25	–	51
120,0	120/1	P232_0400KX301_0030 MF	3500	3500	6000	≤19	0,75	3,5	8,5	–	1,8	64	16	24	–	48
140,0	140/1	P232_0700KX301_0020 MF	3500	3000	5500	≤19	0,80	3,5	8,0	–	1,8	66	18	23	–	46
150,0	150/1	P232_0500KX301_0030 MF	3500	3500	6000	≤19	0,75	3,5	8,0	–	1,8	64	19	25	–	51
200,0	200/1	P232_1000KX301_0020 MF	3500	3000	5500	≤19	0,80	3,5	8,0	–	1,6	66	16	21	–	41
210,0	210/1	P232_0700KX301_0030 MF	3500	3500	6000	≤19	0,75	3,5	8,0	–	1,8	64	18	23	–	46
300,0	300/1	P232_1000KX301_0030 MF	3500	3500	6000	≤19	0,75	3,5	8,0	–	1,6	64	16	21	–	41
<b>P331KX (M<sub>2acc,max</sub> = 75 Nm)</b>																
3,000	3/1	P331_0030KX301_0010 MF	3000	2500	4500	≤19	1,3	3,8	7,5	5,5	2,4	70	29	38	38	68
4,000	4/1	P331_0040KX301_0010 MF	3000	2500	4500	≤19	1,1	3,8	6,5	4,5	3,3	70	39	50	50	91
5,000	5/1	P331_0050KX301_0010 MF	3000	2500	4500	≤19	1,1	3,8	6,0	4,0	3,8	70	45	63	63	113
6,000	6/1	P331_0030KX301_0020 MF	3500	3000	5500	≤19	0,87	3,8	7,5	5,5	2,4	66	29	38	38	77
7,000	7/1	P331_0070KX301_0010 MF	3000	2500	4500	≤19	1,0	3,8	5,5	3,5	4,2	70	45	69	75	138
8,000	8/1	P331_0040KX301_0020 MF	3500	3000	5500	≤19	0,83	3,8	6,5	4,5	3,3	66	39	50	50	103
10,00	10/1	P331_0050KX301_0020 MF	3500	3000	5500	≤19	0,82	3,8	6,0	4,0	3,8	66	45	63	63	129
12,00	12/1	P331_0040KX301_0030 MF	3500	3500	6000	≤19	0,76	3,8	6,5	4,5	3,3	64	39	50	50	103
14,00	14/1	P331_0070KX301_0020 MF	3500	3000	5500	≤19	0,81	3,8	5,5	3,5	4,2	66	45	69	75	138
15,00	15/1	P331_0050KX301_0030 MF	3500	3500	6000	≤19	0,75	3,8	6,0	4,0	3,8	64	45	63	63	129
16,00	16/1	P331_0080KX301_0020 MF	3500	3000	5500	≤19	0,81	3,8	5,5	3,5	4,1	66	40	63	65	126
20,00	20/1	P331_0100KX301_0020 MF	3500	3000	5500	≤19	0,81	3,8	5,0	3,0	4,0	66	36	60	60	120
21,00	21/1	P331_0070KX301_0030 MF	3500	3500	6000	≤19	0,75	3,8	5,5	3,5	4,2	64	45	69	75	138
24,00	24/1	P331_0080KX301_0030 MF	3500	3500	6000	≤19	0,75	3,8	5,5	3,5	4,1	64	40	63	65	126
30,00	30/1	P331_0100KX301_0030 MF	3500	3500	6000	≤19	0,75	3,8	5,0	3,0	4,0	64	36	60	60	120
<b>P332KX (M<sub>2acc,max</sub> = 75 Nm)</b>																
32,00	32/1	P332_0160KX301_0020 MF	3500	3000	5500	≤19	0,81	4,1	5,5	3,5	5,0	66	45	65	65	130
35,00	35/1	P332_0350KX301_0010 MF	3000	2500	4500	≤19	1,0	4,1	5,5	3,5	5,2	70	50	75	75	150

10.2 Tableaux de sélection 10 Réducteurs planétaires à couple conique PKX

i	i <sub>exakt</sub>	Type	n <sub>1maxDB</sub>		n <sub>1maxZB</sub>	d <sub>MW</sub>	J <sub>1</sub>	m	Δφ <sub>2</sub>	Δφ <sub>2red</sub>	C <sub>2</sub>	L <sub>pA</sub>	M <sub>2N</sub>	M <sub>2acc</sub>	M <sub>2accHT</sub>	M <sub>2NOT</sub>
			EL1,2,5,6 [tr/min]	EL3,4 [tr/min]												
<b>P332KX (M<sub>2acc,max</sub> = 75 Nm)</b>																
40,00	40/1	P332_0200KX301_0020 MF	3500	3000	5500	≤19	0,81	4,1	5,5	3,5	5,1	66	50	75	75	150
50,00	50/1	P332_0250KX301_0020 MF	3500	3000	5500	≤19	0,81	4,1	5,5	3,5	5,1	66	50	75	75	150
56,00	56/1	P332_0280KX301_0020 MF	3500	3000	5500	≤19	0,81	4,1	5,5	3,5	5,1	66	45	65	70	130
60,00	60/1	P332_0200KX301_0030 MF	3500	3500	6000	≤19	0,75	4,1	5,5	3,5	5,1	64	50	75	75	150
64,00	64/1	P332_0320KX301_0020 MF	3500	3000	5500	≤19	0,81	4,1	5,5	3,5	4,5	66	48	63	65	126
70,00	70/1	P332_0350KX301_0020 MF	3500	3000	5500	≤19	0,81	4,1	5,5	3,5	5,2	66	50	75	75	150
75,00	75/1	P332_0250KX301_0030 MF	3500	3500	6000	≤19	0,75	4,1	5,5	3,5	5,1	64	50	75	75	150
80,00	80/1	P332_0400KX301_0020 MF	3500	3000	5500	≤19	0,80	4,1	5,5	3,5	4,8	66	45	65	65	130
84,00	84/1	P332_0280KX301_0030 MF	3500	3500	6000	≤19	0,75	4,1	5,5	3,5	5,1	64	45	65	70	130
100,00	100/1	P332_0500KX301_0020 MF	3500	3000	5500	≤19	0,80	4,1	5,0	3,0	5,0	66	50	75	75	150
105,00	105/1	P332_0350KX301_0030 MF	3500	3500	6000	≤19	0,75	4,1	5,5	3,5	5,2	64	50	75	75	150
120,00	120/1	P332_0400KX301_0030 MF	3500	3500	6000	≤19	0,75	4,1	5,5	3,5	4,8	64	45	65	65	130
140,00	140/1	P332_0700KX301_0020 MF	3500	3000	5500	≤19	0,80	4,1	5,0	3,0	4,9	66	53	69	69	138
150,00	150/1	P332_0500KX301_0030 MF	3500	3500	6000	≤19	0,75	4,1	5,0	3,0	5,0	64	50	75	75	150
200,00	200/1	P332_1000KX301_0020 MF	3500	3000	5500	≤19	0,80	4,1	5,0	3,0	4,3	66	46	60	60	120
210,00	210/1	P332_0700KX301_0030 MF	3500	3500	6000	≤19	0,75	4,1	5,0	3,0	4,9	64	53	69	69	138
300,00	300/1	P332_1000KX301_0030 MF	3500	3500	6000	≤19	0,75	4,1	5,0	3,0	4,3	64	46	60	60	120
<b>P431KX (M<sub>2acc,max</sub> = 143 Nm)</b>																
3,000	3/1	P431_0030KX401_0010 MF	2500	2000	4000	≤24	3,1	7,4	7,5	5,5	5,3	72	50	73	73	155
4,000	4/1	P431_0040KX401_0010 MF	2500	2000	4000	≤24	2,7	7,4	6,5	4,5	7,3	72	78	97	97	206
5,000	5/1	P431_0050KX401_0010 MF	2500	2000	4000	≤24	2,6	7,4	6,0	4,0	8,6	72	85	121	121	258
6,000	6/1	P431_0030KX401_0020 MF	2500	2500	5000	≤24	1,8	7,4	7,5	5,5	5,3	68	50	73	73	155
7,000	7/1	P431_0070KX401_0010 MF	2500	2000	4000	≤24	2,4	7,4	5,5	3,5	9,2	72	85	135	143	271
8,000	8/1	P431_0040KX401_0020 MF	2500	2500	5000	≤24	1,7	7,4	6,5	4,5	7,3	68	78	97	97	206
10,00	10/1	P431_0050KX401_0020 MF	2500	2500	5000	≤24	1,7	7,4	6,0	4,0	8,6	68	90	121	121	258
12,00	12/1	P431_0040KX401_0030 MF	3000	3000	5500	≤24	1,5	7,4	6,5	4,5	7,3	66	78	97	97	206
14,00	14/1	P431_0070KX401_0020 MF	2500	2500	5000	≤24	1,6	7,4	5,5	3,5	9,2	68	90	135	143	271
15,00	15/1	P431_0050KX401_0030 MF	3000	3000	5500	≤24	1,5	7,4	6,0	4,0	8,6	66	90	121	121	258
16,00	16/1	P431_0080KX401_0020 MF	2500	2500	5000	≤24	1,6	7,4	5,5	3,5	8,5	68	80	120	125	239
20,00	20/1	P431_0100KX401_0020 MF	2500	2500	5000	≤24	1,6	7,4	5,0	3,0	8,4	68	75	115	115	230
21,00	21/1	P431_0070KX401_0030 MF	3000	3000	5500	≤24	1,4	7,4	5,5	3,5	9,2	66	90	135	143	271
24,00	24/1	P431_0080KX401_0030 MF	3000	3000	5500	≤24	1,4	7,4	5,5	3,5	8,5	66	80	120	125	239
30,00	30/1	P431_0100KX401_0030 MF	3000	3000	5500	≤24	1,4	7,4	5,0	3,0	8,4	66	75	115	115	230
<b>P432KX (M<sub>2acc,max</sub> = 139 Nm)</b>																
32,00	32/1	P432_0160KX301_0020 MF	3500	3000	5500	≤19	0,83	6,1	5,5	3,5	11	66	89	130	130	260
35,00	35/1	P432_0350KX301_0010 MF	3000	2500	4500	≤19	1,0	6,1	5,5	3,5	12	70	102	133	138	266
40,00	40/1	P432_0200KX301_0020 MF	3500	3000	5500	≤19	0,83	6,1	5,5	3,5	12	66	95	134	139	268
50,00	50/1	P432_0250KX301_0020 MF	3500	3000	5500	≤19	0,82	6,1	5,5	3,5	12	66	100	134	139	268
56,00	56/1	P432_0280KX301_0020 MF	3500	3000	5500	≤19	0,81	6,1	5,5	3,5	12	66	95	130	130	260
60,00	60/1	P432_0200KX301_0030 MF	3500	3500	6000	≤19	0,76	6,1	5,5	3,5	12	64	95	134	139	268
64,00	64/1	P432_0320KX301_0020 MF	3500	3000	5500	≤19	0,82	6,1	5,5	3,5	9,4	66	90	126	131	253
70,00	70/1	P432_0350KX301_0020 MF	3500	3000	5500	≤19	0,81	6,1	5,5	3,5	12	66	102	133	138	266
75,00	75/1	P432_0250KX301_0030 MF	3500	3500	6000	≤19	0,75	6,1	5,5	3,5	12	64	100	134	139	268
80,00	80/1	P432_0400KX301_0020 MF	3500	3000	5500	≤19	0,81	6,1	5,5	3,5	12	66	87	130	130	260
84,00	84/1	P432_0280KX301_0030 MF	3500	3500	6000	≤19	0,75	6,1	5,5	3,5	12	64	95	130	130	260
100,00	100/1	P432_0500KX301_0020 MF	3500	3000	5500	≤19	0,81	6,1	5,0	3,0	12	66	102	132	138	264
105,00	105/1	P432_0350KX301_0030 MF	3500	3500	6000	≤19	0,75	6,1	5,5	3,5	12	64	102	133	138	266
120,00	120/1	P432_0400KX301_0030 MF	3500	3500	6000	≤19	0,75	6,1	5,5	3,5	12	64	87	130	130	260
140,00	140/1	P432_0700KX301_0020 MF	3500	3000	5500	≤19	0,81	6,1	5,0	3,0	11	66	97	127	127	253
150,00	150/1	P432_0500KX301_0030 MF	3500	3500	6000	≤19	0,75	6,1	5,0	3,0	12	64	102	132	138	264
200,00	200/1	P432_1000KX301_0020 MF	3500	3000	5500	≤19	0,81	6,1	5,0	3,0	9,0	66	85	110	110	220
210,00	210/1	P432_0700KX301_0030 MF	3500	3500	6000	≤19	0,75	6,1	5,0	3,0	11	64	97	127	127	253
300,00	300/1	P432_1000KX301_0030 MF	3500	3500	6000	≤19	0,75	6,1	5,0	3,0	9,0	64	85	110	110	220
<b>P531KX (M<sub>2acc,max</sub> = 380 Nm)</b>																
3,000	3/1	P531_0030KX501_0010 MF	2500	2000	3500	≤32	10	13	6,5	4,5	13	74	120	183	183	387
4,000	4/1	P531_0040KX501_0010 MF	2500	2000	3500	≤32	8,6	13	5,5	3,5	18	74	194	244	244	515
5,000	5/1	P531_0050KX501_0010 MF	2500	2000	3500	≤32	8,2	13	5,0	3,0	22	74	210	306	306	644
6,000	6/1	P531_0030KX501_0020 MF	2500	2500	4500	≤32	6,0	13	6,5	4,5	13	70	120	183	183	387
7,000	7/1	P531_0070KX501_0010 MF	2500	2000	3500	≤32	7,8	13	4,5	2,5	25	74	210	333	380	667
8,000	8/1	P531_0040KX501_0020 MF	2500	2500	4500	≤32	5,6	13	5,5	3,5	18	70	194	244	244	515
10,00	10/1	P531_0050KX501_0020 MF	2500	2500	4500	≤32	5,5	13	5,0	3,0	22	70	220	306	306	644
12,00	12/1	P531_0040KX501_0030 MF	3000	3000	5000	≤32	4,9	13	5,5	3,5	18	68	194	244	244	515
14,00	14/1	P531_0070KX501_0020 MF	2500	2500	4500	≤32	5,4	13	4,5	2,5	25	70	210	333	380	667

i	i <sub>exakt</sub>	Type	n <sub>1maxDB</sub>		n <sub>1maxZB</sub>	d <sub>MW</sub>	J <sub>1</sub>	m	Δφ <sub>2</sub>	Δφ <sub>2red</sub>	C <sub>2</sub>	L <sub>pA</sub>	M <sub>2N</sub>	M <sub>2acc</sub>	M <sub>2accHT</sub>	M <sub>2NOT</sub>
			EL1,2,5,6	EL3,4												
			[tr/min]	[tr/min]												
<b>P531KX (M<sub>2acc,max</sub> = 380 Nm)</b>																
15,00	15/1	P531_0050KX501_0030 MF	3000	3000	5000	≤32	4,9	13	5,0	3,0	22	68	220	306	306	644
16,00	16/1	P531_0080KX501_0020 MF	2500	2500	4500	≤32	5,3	13	4,5	2,5	21	70	200	296	300	592
20,00	20/1	P531_0100KX501_0020 MF	2500	2500	4500	≤32	5,3	13	4,0	2,0	24	70	180	288	288	575
21,00	21/1	P531_0070KX501_0030 MF	3000	3000	5000	≤32	4,8	13	4,5	2,5	25	68	210	333	380	667
24,00	24/1	P531_0080KX501_0030 MF	3000	3000	5000	≤32	4,8	13	4,5	2,5	21	68	200	296	300	592
30,00	30/1	P531_0100KX501_0030 MF	3000	3000	5000	≤32	4,8	13	4,0	2,0	24	68	180	288	288	575
<b>P532KX (M<sub>2acc,max</sub> = 364 Nm)</b>																
32,00	32/1	P532_0160KX401_0020 MF	2500	2500	5000	≤24	1,7	12	4,5	2,5	29	68	220	300	300	600
35,00	35/1	P532_0350KX401_0010 MF	2500	2000	4000	≤24	2,4	12	4,5	2,5	32	72	270	352	352	704
40,00	40/1	P532_0200KX401_0020 MF	2500	2500	5000	≤24	1,7	12	4,5	2,5	31	68	250	355	364	710
50,00	50/1	P532_0250KX401_0020 MF	2500	2500	5000	≤24	1,7	12	4,5	2,5	31	68	260	355	357	710
56,00	56/1	P532_0280KX401_0020 MF	2500	2500	5000	≤24	1,6	12	4,5	2,5	31	68	231	300	300	600
60,00	60/1	P532_0200KX401_0030 MF	3000	3000	5500	≤24	1,5	12	4,5	2,5	31	66	250	355	364	710
64,00	64/1	P532_0320KX401_0020 MF	2500	2500	5000	≤24	1,7	12	4,5	2,5	25	68	240	312	363	624
70,00	70/1	P532_0350KX401_0020 MF	2500	2500	5000	≤24	1,6	12	4,5	2,5	32	68	270	352	352	704
75,00	75/1	P532_0250KX401_0030 MF	3000	3000	5500	≤24	1,5	12	4,5	2,5	31	66	260	355	357	710
80,00	80/1	P532_0400KX401_0020 MF	2500	2500	5000	≤24	1,6	12	4,5	2,5	31	68	214	300	300	600
84,00	84/1	P532_0280KX401_0030 MF	3000	3000	5500	≤24	1,4	12	4,5	2,5	31	66	231	300	300	600
100,00	100/1	P532_0500KX401_0020 MF	2500	2500	5000	≤24	1,6	12	4,0	2,0	32	68	269	352	352	704
105,00	105/1	P532_0350KX401_0030 MF	3000	3000	5500	≤24	1,4	12	4,5	2,5	32	66	270	352	352	704
120,00	120/1	P532_0400KX401_0030 MF	3000	3000	5500	≤24	1,4	12	4,5	2,5	31	66	214	300	300	600
140,00	140/1	P532_0700KX401_0020 MF	2500	2500	5000	≤24	1,6	12	4,0	2,0	30	68	263	345	357	690
150,00	150/1	P532_0500KX401_0030 MF	3000	3000	5500	≤24	1,4	12	4,0	2,0	32	66	269	352	352	704
200,00	200/1	P532_1000KX401_0020 MF	2500	2500	5000	≤24	1,6	12	4,0	2,0	26	68	221	288	288	575
210,00	210/1	P532_0700KX401_0030 MF	3000	3000	5500	≤24	1,4	12	4,0	2,0	30	66	263	345	357	690
300,00	300/1	P532_1000KX401_0030 MF	3000	3000	5500	≤24	1,4	12	4,0	2,0	26	66	221	288	288	575
<b>P731KX (M<sub>2acc,max</sub> = 840 Nm)</b>																
3,000	3/1	P731_0030KX701_0010 MF	1800	1600	3000	≤38	34	27	6,5	4,5	38	76	280	364	364	680
4,000	4/1	P731_0040KX701_0010 MF	1800	1600	3000	≤38	29	27	5,5	3,5	47	76	388	485	485	907
5,000	5/1	P731_0050KX701_0010 MF	1800	1600	3000	≤38	27	27	5,0	3,0	52	76	440	606	606	1134
6,000	6/1	P731_0030KX701_0020 MF	1800	1800	3500	≤38	17	27	6,5	4,5	38	72	291	364	364	773
7,000	7/1	P731_0070KX701_0010 MF	1800	1600	3000	≤38	26	27	4,5	2,5	54	76	440	805	840	1588
8,000	8/1	P731_0040KX701_0020 MF	1800	1800	3500	≤38	16	27	5,5	3,5	47	72	388	485	485	1031
10,00	10/1	P731_0050KX701_0020 MF	1800	1800	3500	≤38	15	27	5,0	3,0	52	72	440	606	606	1289
12,00	12/1	P731_0040KX701_0030 MF	2100	2100	4000	≤38	13	27	5,5	3,5	47	70	388	485	485	1031
14,00	14/1	P731_0070KX701_0020 MF	1800	1800	3500	≤38	15	27	4,5	2,5	54	72	440	805	840	1610
15,00	15/1	P731_0050KX701_0030 MF	2100	2100	4000	≤38	13	27	5,0	3,0	52	70	440	606	606	1289
16,00	16/1	P731_0080KX701_0020 MF	1800	1800	3500	≤38	15	27	4,5	2,5	53	72	400	668	700	1336
20,00	20/1	P731_0100KX701_0020 MF	1800	1800	3500	≤38	15	27	4,0	2,0	52	72	350	575	575	1150
21,00	21/1	P731_0070KX701_0030 MF	2100	2100	4000	≤38	13	27	4,5	2,5	54	70	440	805	840	1610
24,00	24/1	P731_0080KX701_0030 MF	2100	2100	4000	≤38	13	27	4,5	2,5	53	70	400	668	700	1336
30,00	30/1	P731_0100KX701_0030 MF	2100	2100	4000	≤38	12	27	4,0	2,0	52	70	350	575	575	1150
<b>P732KX (M<sub>2acc,max</sub> = 805 Nm)</b>																
32,00	32/1	P732_0160KX501_0020 MF	2500	2500	4500	≤32	5,5	22	4,5	2,5	59	70	450	700	700	1400
35,00	35/1	P732_0350KX501_0010 MF	2500	2000	3500	≤32	7,8	22	4,5	2,5	62	74	540	770	805	1540
40,00	40/1	P732_0200KX501_0020 MF	2500	2500	4500	≤32	5,5	22	4,5	2,5	60	70	460	805	805	1610
50,00	50/1	P732_0250KX501_0020 MF	2500	2500	4500	≤32	5,4	22	4,5	2,5	62	70	500	805	805	1610
56,00	56/1	P732_0280KX501_0020 MF	2500	2500	4500	≤32	5,4	22	4,5	2,5	62	70	538	700	700	1400
60,00	60/1	P732_0200KX501_0030 MF	3000	3000	5000	≤32	4,9	22	4,5	2,5	60	68	460	805	805	1610
64,00	64/1	P732_0320KX501_0020 MF	2500	2500	4500	≤32	5,5	22	4,5	2,5	56	70	470	730	730	1460
70,00	70/1	P732_0350KX501_0020 MF	2500	2500	4500	≤32	5,3	22	4,5	2,5	62	70	540	770	805	1540
75,00	75/1	P732_0250KX501_0030 MF	3000	3000	5000	≤32	4,8	22	4,5	2,5	62	68	500	805	805	1610
80,00	80/1	P732_0400KX501_0020 MF	2500	2500	4500	≤32	5,3	22	4,5	2,5	62	70	454	700	700	1400
84,00	84/1	P732_0280KX501_0030 MF	3000	3000	5000	≤32	4,8	22	4,5	2,5	62	68	538	700	700	1400
100,00	100/1	P732_0500KX501_0020 MF	2500	2500	4500	≤32	5,3	22	4,0	2,0	62	70	565	770	805	1540
105,00	105/1	P732_0350KX501_0030 MF	3000	3000	5000	≤32	4,8	22	4,5	2,5	62	68	540	770	805	1540
120,00	120/1	P732_0400KX501_0030 MF	3000	3000	5000	≤32	4,8	22	4,5	2,5	62	68	454	700	700	1400
140,00	140/1	P732_0700KX501_0020 MF	2500	2500	4500	≤32	5,3	22	4,0	2,0	59	70	584	762	799	1525
150,00	150/1	P732_0500KX501_0030 MF	3000	3000	5000	≤32	4,8	22	4,0	2,0	62	68	565	770	805	1540
200,00	200/1	P732_1000KX501_0020 MF	2500	2500	4500	≤32	5,3	22	4,0	2,0	54	70	423	550	550	1100
210,00	210/1	P732_0700KX501_0030 MF	3000	3000	5000	≤32	4,8	22	4,0	2,0	59	68	584	762	799	1525
300,00	300/1	P732_1000KX501_0030 MF	3000	3000	5000	≤32	4,8	22	4,0	2,0	54	68	423	550	550	1100

10.2 Tableaux de sélection 10 Réducteurs planétaires à couple conique PKX

i	i <sub>exakt</sub>	Type	n <sub>1maxDB</sub>		n <sub>1maxZB</sub>	d <sub>MW</sub>	J <sub>1</sub>	m	Δφ <sub>2</sub>	Δφ <sub>2red</sub>	C <sub>2</sub>	L <sub>pA</sub>	M <sub>2N</sub>	M <sub>2acc</sub>	M <sub>2accHT</sub>	M <sub>2NOT</sub>
			EL1,2,5,6 [tr/min]	EL3,4 [tr/min]												
<b>P831KX (M<sub>2acc,max</sub> = 1213 Nm)</b>																
3,000	3/1	P831_0030KX701_0010 MF	1800	1600	3000	≤38	67	42	6,5	4,5	59	76	291	364	364	680
4,000	4/1	P831_0040KX701_0010 MF	1800	1600	3000	≤38	43	42	5,5	3,5	84	76	388	485	485	907
5,000	5/1	P831_0050KX701_0010 MF	1800	1600	3000	≤38	36	42	5,0	3,0	104	76	485	606	606	1134
6,000	6/1	P831_0030KX701_0020 MF	1800	1800	3500	≤38	25	42	6,5	4,5	59	72	291	364	364	773
7,000	7/1	P831_0070KX701_0010 MF	1800	1600	3000	≤38	31	42	4,5	2,5	125	76	679	849	849	1588
8,000	8/1	P831_0080KX701_0010 MF	1800	1600	3000	≤38	29	42	4,5	2,5	128	76	776	970	970	1814
10,00	10/1	P831_0100KX701_0010 MF	1800	1600	3000	≤38	28	42	4,0	2,0	130	76	772	1213	1213	2268
12,00	12/1	P831_0040KX701_0030 MF	2100	2100	4000	≤38	14	42	5,5	3,5	84	70	388	485	485	1031
14,00	14/1	P831_0070KX701_0020 MF	1800	1800	3500	≤38	16	42	4,5	2,5	125	72	679	849	849	1804
15,00	15/1	P831_0050KX701_0030 MF	2100	2100	4000	≤38	14	42	5,0	3,0	104	70	485	606	606	1289
16,00	16/1	P831_0080KX701_0020 MF	1800	1800	3500	≤38	16	42	4,5	2,5	128	72	776	970	970	2062
20,00	20/1	P831_0100KX701_0020 MF	1800	1800	3500	≤38	15	42	4,0	2,0	130	72	850	1213	1213	2577
21,00	21/1	P831_0070KX701_0030 MF	2100	2100	4000	≤38	13	42	4,5	2,5	125	70	679	849	849	1804
24,00	24/1	P831_0080KX701_0030 MF	2100	2100	4000	≤38	13	42	4,5	2,5	128	70	776	970	970	2062
30,00	30/1	P831_0100KX701_0030 MF	2100	2100	4000	≤38	13	42	4,0	2,0	130	70	850	1213	1213	2577
<b>P832KX (M<sub>2acc,max</sub> = 2000 Nm)</b>																
32,00	32/1	P832_0160KX701_0020 MF	1800	1800	3500	≤38	16	47	4,5	2,5	163	72	1100	1600	1600	3200
35,00	35/1	P832_0350KX701_0010 MF	1800	1600	3000	≤38	26	47	4,5	2,5	173	76	1415	1840	2000	3230
40,00	40/1	P832_0200KX701_0020 MF	1800	1800	3500	≤38	16	47	4,5	2,5	169	72	1250	1840	2000	3230
50,00	50/1	P832_0250KX701_0020 MF	1800	1800	3500	≤38	15	47	4,5	2,5	172	72	1300	1840	2000	3230
56,00	56/1	P832_0280KX701_0020 MF	1800	1800	3500	≤38	15	47	4,5	2,5	168	72	1100	1600	1600	3200
60,00	60/1	P832_0200KX701_0030 MF	2100	2100	4000	≤38	13	47	4,5	2,5	169	70	1250	1840	2000	3230
64,00	64/1	P832_0320KX701_0020 MF	1800	1800	3500	≤38	16	47	4,5	2,5	157	72	1173	1525	1595	3049
70,00	70/1	P832_0350KX701_0020 MF	1800	1800	3500	≤38	15	47	4,5	2,5	173	72	1415	1840	2000	3230
75,00	75/1	P832_0250KX701_0030 MF	2100	2100	4000	≤38	13	47	4,5	2,5	172	70	1300	1840	2000	3230
80,00	80/1	P832_0400KX701_0020 MF	1800	1800	3500	≤38	15	47	4,5	2,5	166	72	1097	1600	1600	3200
84,00	84/1	P832_0280KX701_0030 MF	2100	2100	4000	≤38	13	47	4,5	2,5	168	70	1100	1600	1600	3200
100,00	100/1	P832_0500KX701_0020 MF	1800	1800	3500	≤38	15	47	4,0	2,0	172	72	1415	1840	2000	3230
105,00	105/1	P832_0350KX701_0030 MF	2100	2100	4000	≤38	13	47	4,5	2,5	173	70	1415	1840	2000	3230
120,00	120/1	P832_0400KX701_0030 MF	2100	2100	4000	≤38	13	47	4,5	2,5	166	70	1097	1600	1600	3200
140,00	140/1	P832_0700KX701_0020 MF	1800	1800	3500	≤38	15	47	4,0	2,0	163	72	1238	1610	1610	3220
150,00	150/1	P832_0500KX701_0030 MF	2100	2100	4000	≤38	12	47	4,0	2,0	172	70	1415	1840	2000	3230
200,00	200/1	P832_1000KX701_0020 MF	1800	1800	3500	≤38	15	47	4,0	2,0	148	72	1015	1320	1320	2640
210,00	210/1	P832_0700KX701_0030 MF	2100	2100	4000	≤38	12	47	4,0	2,0	163	70	1238	1610	1610	3220
300,00	300/1	P832_1000KX701_0030 MF	2100	2100	4000	≤38	12	47	4,0	2,0	148	70	1015	1320	1320	2640
<b>P932KX (M<sub>2acc,max</sub> = 3300 Nm)</b>																
16,00	16/1	P932_0160KX701_0010 MF	1800	1600	3000	≤38	44	72	4,5	–	348	76	1520	1900	–	3705
20,00	20/1	P932_0200KX701_0010 MF	1800	1600	3000	≤38	43	72	4,5	–	368	76	1900	2375	–	4632
25,00	25/1	P932_0250KX701_0010 MF	1800	1600	3000	≤38	36	72	4,5	–	381	76	2375	2969	–	5789
28,00	28/1	P932_0280KX701_0010 MF	1800	1600	3000	≤38	31	72	4,5	–	381	76	2280	3000	–	6000
32,00	32/1	P932_0160KX701_0020 MF	1800	1800	3500	≤38	20	72	4,5	–	348	72	1520	1900	–	4211
35,00	35/1	P932_0350KX701_0010 MF	1800	1600	3000	≤38	30	72	4,5	–	391	76	2376	3300	–	6600
40,00	40/1	P932_0200KX701_0020 MF	1800	1800	3500	≤38	19	72	4,5	–	368	72	1900	2375	–	5263
50,00	50/1	P932_0250KX701_0020 MF	1800	1800	3500	≤38	17	72	4,5	–	381	72	2375	2969	–	6579
56,00	56/1	P932_0280KX701_0020 MF	1800	1800	3500	≤38	16	72	4,5	–	381	72	2280	3000	–	6000
60,00	60/1	P932_0200KX701_0030 MF	2100	2100	4000	≤38	14	72	4,5	–	368	70	1900	2375	–	5263
70,00	70/1	P932_0350KX701_0020 MF	1800	1800	3500	≤38	16	72	4,5	–	391	72	2376	3300	–	6600
75,00	75/1	P932_0250KX701_0030 MF	2100	2100	4000	≤38	14	72	4,5	–	381	70	2375	2969	–	6579
80,00	80/1	P932_0400KX701_0020 MF	1800	1800	3500	≤38	15	72	4,5	–	384	72	2000	3000	–	6000
84,00	84/1	P932_0280KX701_0030 MF	2100	2100	4000	≤38	13	72	4,5	–	381	70	2280	3000	–	6000
100,00	100/1	P932_0500KX701_0020 MF	1800	1800	3500	≤38	15	72	4,0	–	393	72	2295	3200	–	6400
105,00	105/1	P932_0350KX701_0030 MF	2100	2100	4000	≤38	13	72	4,5	–	391	70	2376	3300	–	6600
120,00	120/1	P932_0400KX701_0030 MF	2100	2100	4000	≤38	13	72	4,5	–	384	70	2000	3000	–	6000
140,00	140/1	P932_0700KX701_0020 MF	1800	1800	3500	≤38	15	72	4,0	–	369	72	2387	3156	–	6312
150,00	150/1	P932_0500KX701_0030 MF	2100	2100	4000	≤38	13	72	4,0	–	393	70	2295	3200	–	6400
200,00	200/1	P932_1000KX701_0020 MF	1800	1800	3500	≤38	15	72	4,0	–	320	72	1692	2200	–	4400
210,00	210/1	P932_0700KX701_0030 MF	2100	2100	4000	≤38	13	72	4,0	–	369	70	2387	3156	–	6312
300,00	300/1	P932_1000KX701_0030 MF	2100	2100	4000	≤38	13	72	4,0	–	320	70	1692	2200	–	4400

## 10.3 Croquis cotés

Ce chapitre contient les dimensions des réducteurs, ainsi que les dimensions à titre d'exemple des adaptateurs moteur montables.

Les dimensions indiquées peuvent dépasser les spécifications de la norme ISO 2768-mK en raison des tolérances de moulage ou de la somme des tolérances individuelles.

Sous réserve de modifications des dimensions en raison du perfectionnement technique.

Vous pouvez télécharger les modèles 3D de nos entraînements standard à l'adresse <https://configurator.stoeber.de/fr-FR/>.

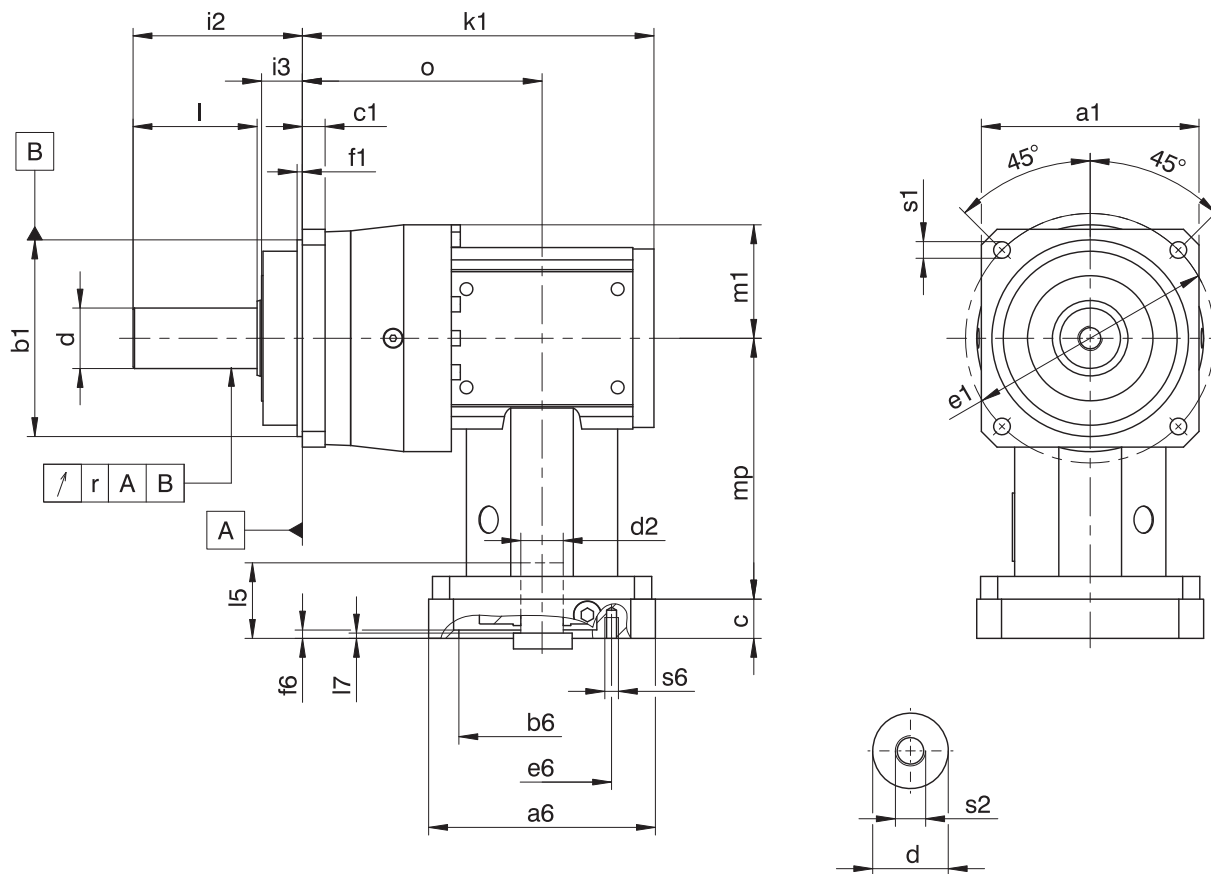
### Tolérances

Arbre plein	Tolérance
Ajustement	ISO k6
Clavettes	DIN 6885-1, forme haute A
Équilibrage	Avec demi-clavette

### Trous de centrage dans les arbres pleins conformément à la norme DIN 332-2, forme DR

Taille de filetage	M4	M5	M6	M8	M10	M12	M16	M20	M24
Profondeur de filetage [mm]	10	12,5	16	19	22	28	36	42	50

### 10.3.1 Modèle d'arbre G (arbre plein sans clavette)



- L'indication de concentricité s'applique uniquement au roulement à renfort D.

#### Dimensions réducteurs

Type	□a1	∅b1	c1	∅d	∅e1	f1	i2	i3	k1	l	m1	mp	r	o	∅s1	s2
P231_KX301_	55	50 <sub>h6</sub>	6	12 <sub>k6</sub>	63	7,0	36	12	124,0	22	31	95,5	-	84,0	5,5	M4
P232_KX301_	55	50 <sub>h6</sub>	6	12 <sub>k6</sub>	63	7,0	36	12	156,0	22	31	95,5	-	116,0	5,5	M4
P331_KX301_	72	60 <sub>h6</sub>	7	16 <sub>k6</sub>	75	7,5	48	18	131,0	28	36	95,5	0,025	91,0	5,5	M5
P332_KX301_	72	60 <sub>h6</sub>	7	16 <sub>k6</sub>	75	7,5	48	18	165,5	28	38	95,5	0,025	125,5	5,5	M5
P431_KX401_	76	70 <sub>h6</sub>	9	22 <sub>k6</sub>	85	7,5	56	18	165,0	36	49	104,0	0,025	115,0	6,6	M8
P432_KX301_	76	70 <sub>h6</sub>	9	22 <sub>k6</sub>	85	7,5	56	18	180,0	36	50	95,5	0,025	140,0	6,6	M8
P531_KX501_	101	90 <sub>h6</sub>	10	32 <sub>k6</sub>	120	15,0	88	28	187,5	58	58	132,0	0,030	128,5	9,0	M12
P532_KX401_	101	90 <sub>h6</sub>	10	32 <sub>k6</sub>	120	15,0	88	28	207,0	58	60	104,0	0,030	157,0	9,0	M12
P731_KX701_	144	130 <sub>h6</sub>	15	40 <sub>k6</sub>	165	3,5	112	27	232,5	82	75	172,5	0,035	158,5	11,0	M16
P732_KX501_	144	130 <sub>h6</sub>	15	40 <sub>k6</sub>	165	3,5	112	27	255,5	82	75	132,0	0,035	196,5	11,0	M16
P831_KX701_	190	160 <sub>h6</sub>	15	55 <sub>k6</sub>	215	10,0	112	27	267,0	82	102	172,5	0,035	193,0	13,5	M20
P832_KX701_	190	160 <sub>h6</sub>	15	55 <sub>k6</sub>	215	10,0	112	27	324,5	82	102	172,5	0,035	250,5	13,5	M20
P932_KX701_	212	180 <sub>h6</sub>	17	75 <sub>k6</sub>	250	10,0	143	34	388,0	105	115	172,5	0,040	314,0	17,5	M20

#### Dimensions à titre d'exemple raccordement du moteur

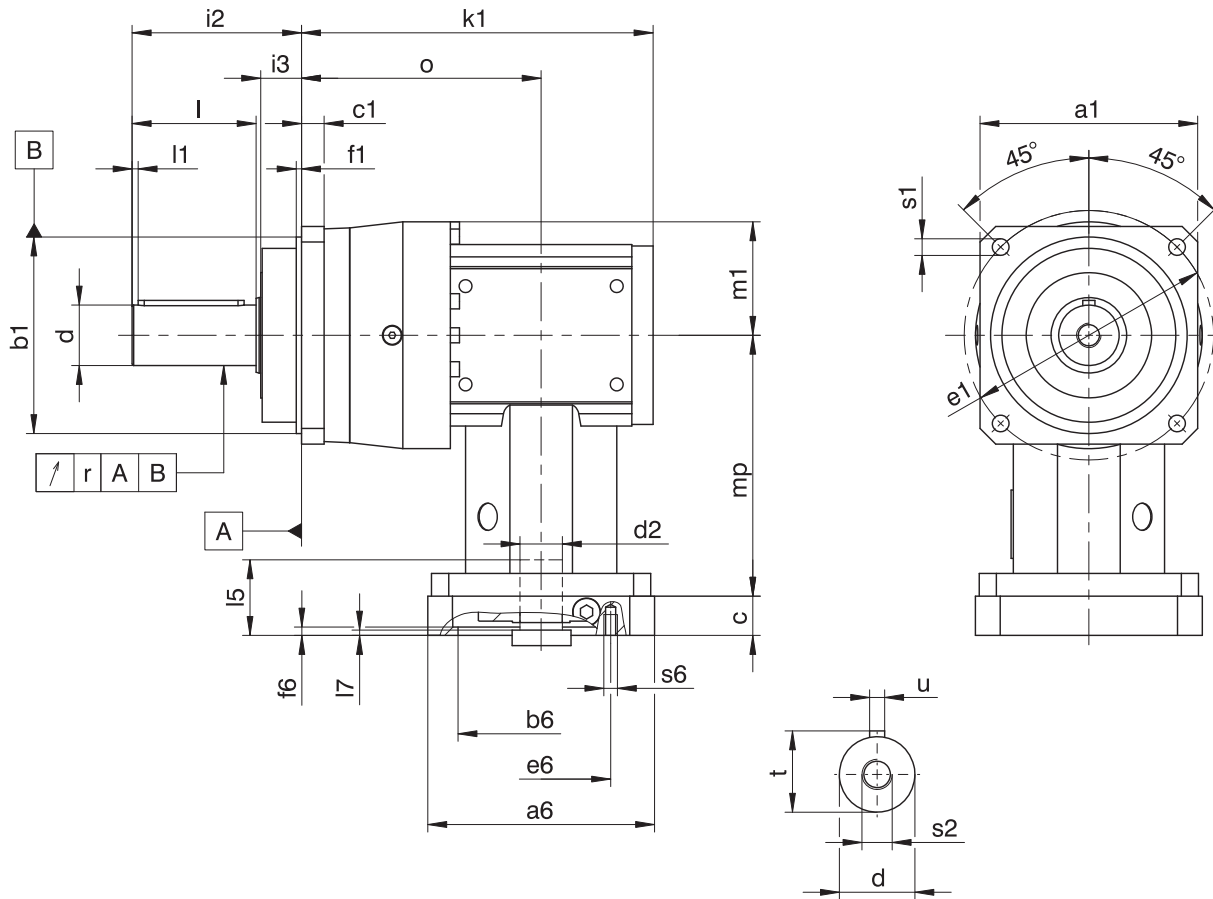
Type	∅b6	∅e6	∅d2max	l5	□a6	c	f6	l7	s6
P_KX301_MF	60 <sup>H7</sup>	75	19	40	75	18	3,5	5,5	M5
P_KX401_MF	95 <sup>H7</sup>	115	24	42	100	21	4,0	4,5	M8
P_KX501_MF	110 <sup>H7</sup>	130	32	53	120	24	4,0	5,0	M8
P_KX701_MF	130 <sup>H7</sup>	165	38	64	150	26	5,5	8,0	M10

Vous trouverez les dimensions de raccordement du moteur à titre d'exemple pour l'adaptateur moteur MF dans le tableau ci-dessus. **Veillez noter que la dimension l5 s'allonge en conséquence, lorsque la dimension c est plus longue, en fonction du moteur utilisé.**

Vous trouverez d'autres dimensions de raccordement du moteur pour l'adaptateur moteur MF dans notre STOBBER Configurator à l'adresse <https://configurator.stoeber.de/fr-FR/>. Vous pouvez télécharger ici directement un modèle 3D de votre entraînement.



### 10.3.2 Modèle d'arbre P (arbre plein avec clavette)



- L'indication de concentricité s'applique uniquement au roulement à renfort D.

#### Dimensions réducteurs

Type	□a1	∅b1	c1	∅d	∅e1	f1	i2	i3	k1	l	l1	m1	mp	o	r	∅s1	s2	t	u
P231_KX301_	55	50 <sub>h6</sub>	6	12 <sub>h6</sub>	63	7,0	36	12	124,0	22	2	31	95,5	84,0	-	5,5	M4	13,5	A4×4×18
P232_KX301_	55	50 <sub>h6</sub>	6	12 <sub>h6</sub>	63	7,0	36	12	156,0	22	2	31	95,5	116,0	-	5,5	M4	13,5	A4×4×18
P331_KX301_	72	60 <sub>h6</sub>	7	16 <sub>h6</sub>	75	7,5	48	18	131,0	28	2	36	95,5	91,0	0,025	5,5	M5	18,0	A5×5×22
P332_KX301_	72	60 <sub>h6</sub>	7	16 <sub>h6</sub>	75	7,5	48	18	165,5	28	2	38	95,5	125,5	0,025	5,5	M5	18,0	A5×5×22
P431_KX401_	76	70 <sub>h6</sub>	9	22 <sub>h6</sub>	85	7,5	56	18	165,0	36	3	49	104,0	115,0	0,025	6,6	M8	24,5	A6×6×28
P432_KX301_	76	70 <sub>h6</sub>	9	22 <sub>h6</sub>	85	7,5	56	18	180,0	36	3	50	95,5	140,0	0,025	6,6	M8	24,5	A6×6×28
P531_KX501_	101	90 <sub>h6</sub>	10	32 <sub>h6</sub>	120	15,0	88	28	187,5	58	3	58	132,0	128,5	0,030	9,0	M12	35,0	A10×8×50
P532_KX401_	101	90 <sub>h6</sub>	10	32 <sub>h6</sub>	120	15,0	88	28	207,0	58	3	60	104,0	157,0	0,030	9,0	M12	35,0	A10×8×50
P731_KX701_	144	130 <sub>h6</sub>	15	40 <sub>h6</sub>	165	3,5	112	27	232,5	82	4	75	172,5	158,5	0,035	11,0	M16	43,0	A12×8×70
P732_KX501_	144	130 <sub>h6</sub>	15	40 <sub>h6</sub>	165	3,5	112	27	255,5	82	4	75	132,0	196,5	0,035	11,0	M16	43,0	A12×8×70
P831_KX701_	190	160 <sub>h6</sub>	15	55 <sub>h6</sub>	215	10,0	112	27	267,0	82	6	102	172,5	193,0	0,035	13,5	M20	59,0	A16×10×70
P832_KX701_	190	160 <sub>h6</sub>	15	55 <sub>h6</sub>	215	10,0	112	27	324,5	82	6	102	172,5	250,5	0,035	13,5	M20	59,0	A16×10×70
P932_KX701_	212	180 <sub>h6</sub>	17	75 <sub>h6</sub>	250	10,0	143	34	388,0	105	7	115	172,5	314,0	0,040	17,5	M20	79,5	A20×12×90

#### Dimensions à titre d'exemple raccordement du moteur

Type	∅b6	∅e6	∅d2max	l5	□a6	c	f6	l7	s6
P_KX301_MF	60 <sup>H7</sup>	75	19	40	75	18	3,5	5,5	M5
P_KX401_MF	95 <sup>H7</sup>	115	24	42	100	21	4,0	4,5	M8
P_KX501_MF	110 <sup>H7</sup>	130	32	53	120	24	4,0	5,0	M8
P_KX701_MF	130 <sup>H7</sup>	165	38	64	150	26	5,5	8,0	M10

Vous trouverez les dimensions de raccordement du moteur à titre d'exemple pour l'adaptateur moteur MF dans le tableau ci-dessus. **Veillez noter que la dimension l5 s'allonge en conséquence, lorsque la dimension c est plus longue, en fonction du moteur utilisé.**

Vous trouverez d'autres dimensions de raccordement du moteur pour l'adaptateur moteur MF dans notre STOBBER Configurator à l'adresse <https://configurator.stoerber.de/fr-FR/>. Vous pouvez télécharger ici directement un modèle 3D de votre entraînement.

## 10.4 Désignation de type

Ce chapitre explique la désignation de type et les options correspondantes.

Les autres informations relatives à la commande et n'apparaissant pas dans la désignation de type sont mentionnées à la fin du chapitre.

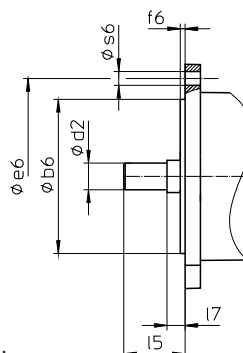
### Exemple de code

P	7	3	1	S	G	S	S	0050	KX701VF	0030	MF
---	---	---	---	---	---	---	---	------	---------	------	----

### Explication

Code	Désignation	Modèle
P	Type	Réducteur planétaire
7	Taille	7 (exemple)
3	Génération	Génération 3
1	Rapports	À un rapport
2		À deux rapports
S	Carter	Standard
G	Arbre	Arbre plein sans clavette
P		Arbre plein avec clavette
S	Roulement	Roulement standard
D		Roulement à renfort axial (P3 – P9)
Z		Roulement à renfort radial (P3 – P9) <sup>1</sup>
S	Jeu rotatif	Standard
R		Réduit
0050	Indicateur de rapport de transmission sortie (i x 10)	i = 5 (exemple)
KX701 VF	Entrée	Réducteur à couple conique KX7 (exemple)
0030	Indicateur de rapport entrée (i x 10)	i = 3 (exemple)
MF	Adaptateur moteur	Adaptateur moteur avec accouplement FlexiAdapt

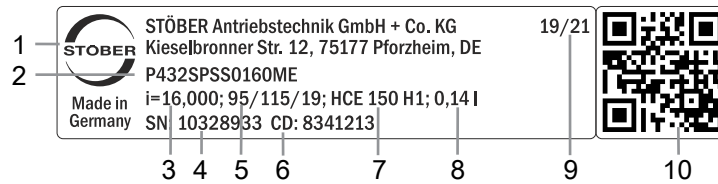
Pour compléter la désignation de type, indiquez, en plus, lors de votre commande :



- Type de moteur ou dimensions du moteur :  
Pour la sélection du raccordement du moteur adapté, choisissez votre moteur ou les dimensions du raccordement du moteur dans le STOEGER Configurator à l'adresse <https://configurator.stoeber.de/fr-FR/>.
- Position de montage, voir chapitre [ 10.5.4]
- Position accès vis de serrage, voir chapitre [ 10.5.6]
- Pour les joints à lèvres radiaux NBR ou FKM à la sortie (option), voir chapitre [ 10.6.4]
- Si l'arbre de sortie tourne en mode réversible de  $\pm 20^\circ$  à  $\pm 90^\circ$  et s'il est monté à l'horizontale, voir chapitre [ 10.6.5]
- Insert pour clé à douille pour le montage du moteur sur le réducteur au moyen de l'adaptateur moteur MF (option)

## 10.4.1 Plaque signalétique

La plaque signalétique d'un réducteur est expliquée à travers un exemple illustré dans la figure suivante.



Code	Désignation
1	Désignation du fabricant
2	Désignation de type
3	Rapport de réduction du réducteur
4	Numéro de série du réducteur
5	Dimensions de l'adaptateur moteur (diamètre du bord d'ajustage/cercle de trous/de l'arbre du moteur)
6	Données personnalisées
7	Spécifications du lubrifiant
8	Quantité de lubrifiant
9	Date de fabrication (année/semaine calendaire)
10	Code QR (lien vers les informations produit)

### 10.4.1.1 Documents afférents

Vous pouvez consulter ou télécharger les documents afférents au produit. Pour cela, lisez le numéro de série inscrit sur la plaque signalétique du produit et entrez-le sur Internet à l'adresse suivante :

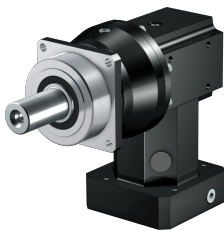
<https://id.stober.com>

Une autre possibilité consiste à scanner le code QR sur la plaque signalétique du produit à l'aide d'un appareil mobile approprié pour créer un lien vers les documents afférents.

## 10.5 Description du produit

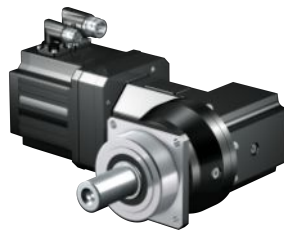
### 10.5.1 Options d'entrée

Adaptateur moteur MF pour le montage de moteurs brushless synchrones



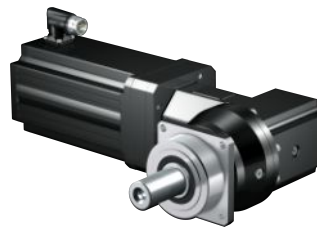
N° ID catalogue 443054\_fr

Moteur brushless synchrone EZ



N° ID catalogue 442437\_fr

Moteur Lean LM



N° ID catalogue 443016\_fr

Vous trouverez les catalogues correspondants sous <http://www.stober.de/fr/download>

Dans le champ Terme de recherche, saisissez le n° ID du catalogue.

## 10.5.2 Adaptateur moteur avec accouplement FlexiAdapt (MF)

Ce chapitre contient la description de l'accouplement FlexiAdapt.

**Propriétés :**

- Montage du moteur facile et rapide
- Avec compensation de longueur thermique intégrée, compense les extensions longitudinales de l'arbre du moteur
- Arbre du moteur découplé des forces axiales
- Grand choix de diamètres et de longueurs d'arbre du moteur
- Sans erreur grâce à un centrage précis du moteur



Fig. 1: Accouplement FlexiAdapt

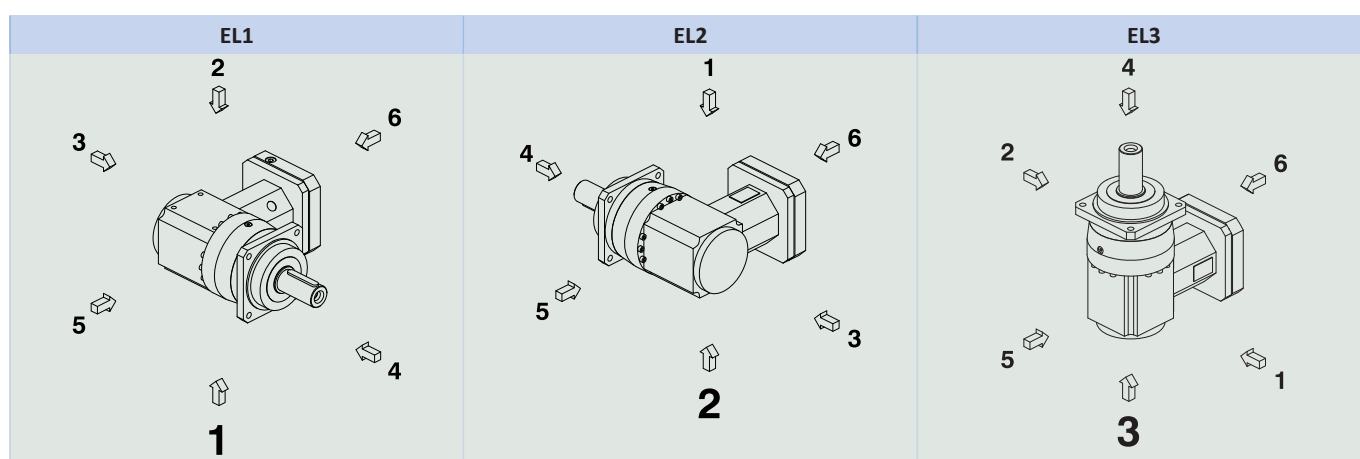
## 10.5.3 Conditions de montage

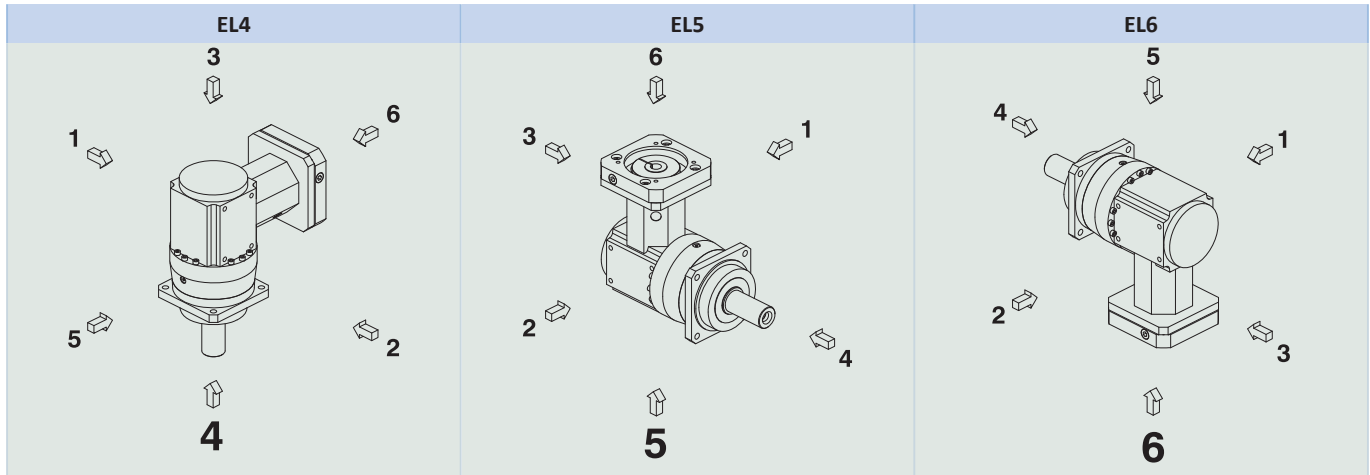
Les couples et forces indiqués ne s'appliquent que pour une fixation des réducteurs côté machine par des vis de classe de résistance 12.9. Par ailleurs, les carters du réducteur doivent être adaptés au niveau du bord d'ajustage. L'ajustement côté machine doit être H7.

## 10.5.4 Positions de montage

Le tableau suivant montre les positions de montage standard.

Les chiffres indiquent les côtés du réducteur. La position de montage est définie par le côté du réducteur tourné vers le bas.





Étant donné que la quantité de lubrifiant à l'intérieur des réducteurs dépend de leur position de montage, il faut l'indiquer lors de la commande.

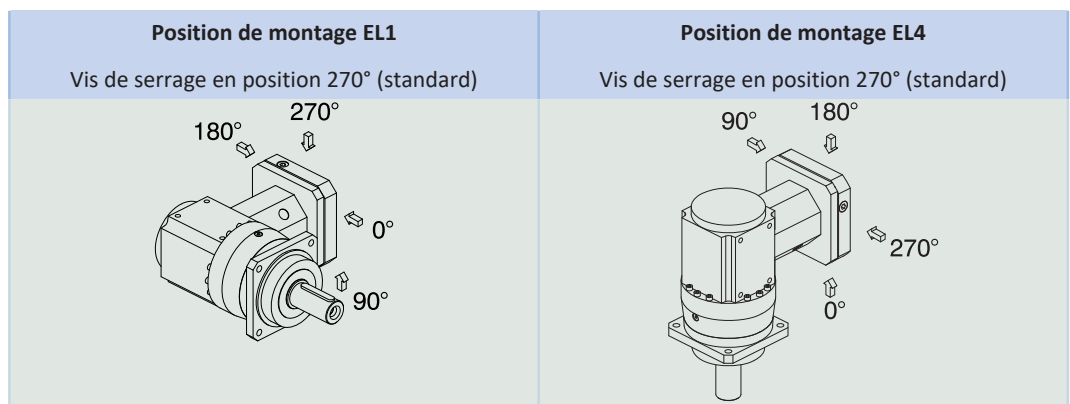
### 10.5.5 Lubrifiants

STOBER remplit les réducteurs avec le lubrifiant dont la quantité et le type sont indiqués sur la plaque signalétique. La quantité de remplissage et la structure des réducteurs dépendent de la position de montage.

N'utilisez les réducteurs que dans la position de montage prévue à cet effet ! Avant de changer la position de montage des réducteurs, consultez impérativement STOBER. Dans le cas contraire, STOBER décline toute responsabilité pour les réducteurs.

Les lubrifiants destinés à une utilisation dans l'industrie alimentaire sont disponibles sur demande.

### 10.5.6 Position accès vis de serrage



Veuillez indiquer les écarts pour votre réducteur à la commande.

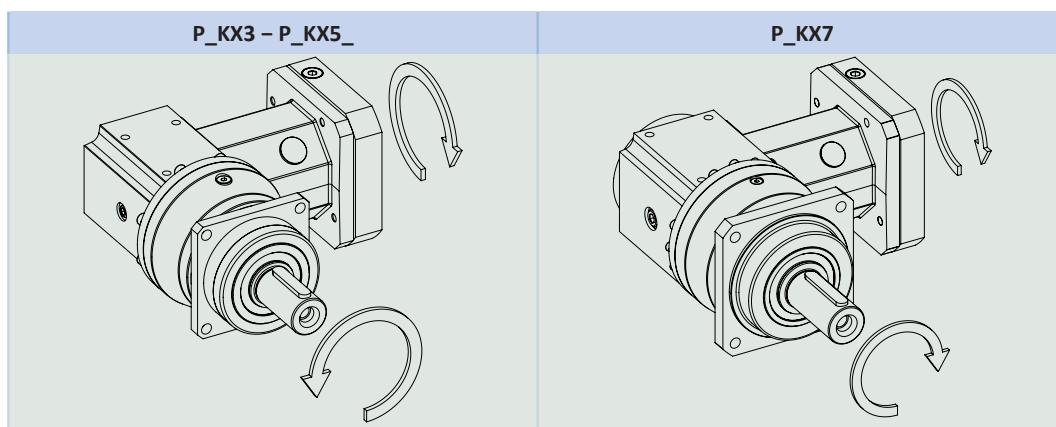
Notez que le trou d'accès de la vis de serrage tourne en même temps que le réducteur lorsque ce dernier est monté dans une autre position de montage.

### 10.5.7 Autres caractéristiques du produit

Caractéristique	Valeur
Température max. admissible du réducteur (à la surface du réducteur)	≤ 90 °C
Laque	Noir RAL 9005
Modèle antidéflagrant selon Directive (ATEX) 2014/34/UE (option)	Livrable, voir document ID 441677_en
<b>Rendement :</b>	
$\eta_{\text{get}}$ à deux rapports	96 %
$\eta_{\text{get}}$ à trois rapports	94 %
Degré de protection <sup>2</sup>	IP65

<sup>2</sup> Observez le degré de protection de tous les composants.

## 10.5.8 Sens de rotation



Les illustrations montrent la position de montage EL1.

## 10.6 Planification

Planifiez vos entraînements avec notre logiciel de conception SERVSoft. Téléchargez SERVSoft gratuitement à l'adresse <https://www.stoeber.de/fr/ServoSoft>.

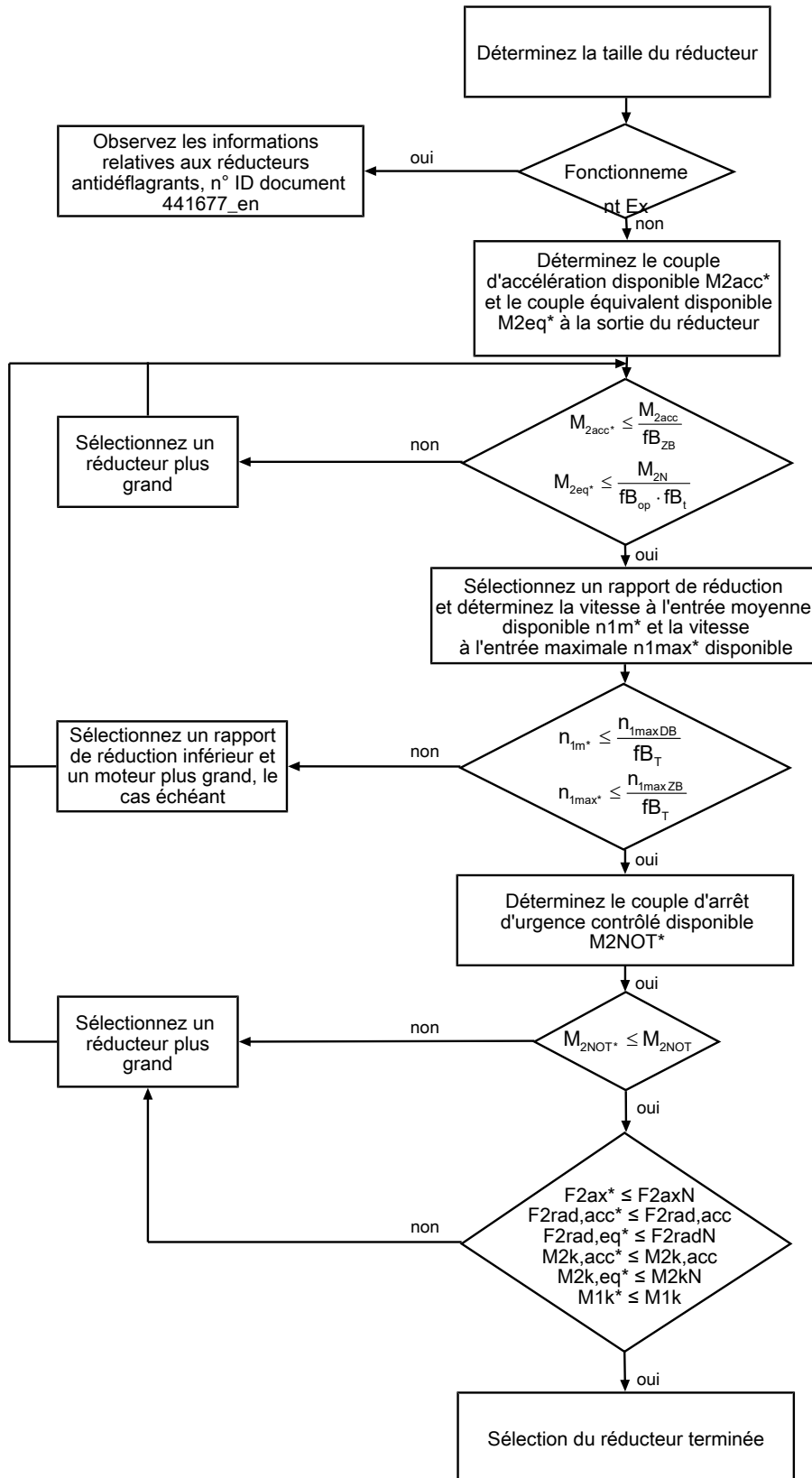
C'est la méthode de sélection de l'entraînement la plus confortable et la plus sûre, car elle permet de représenter et d'évaluer l'évolution complète du couple et de la vitesse de rotation de l'application sur la courbe caractéristique du motoréducteur.

Dans ce chapitre, seules des considérations de valeurs limites pour des points de fonctionnement concrets peuvent être faites pour la sélection manuelle de l'entraînement.

Vous trouverez une explication des symboles de formule au chapitre [18.1](#).

## 10.6.1 Sélection de l'entraînement

Les symboles des valeurs existant réellement dans l'application sont désignés par un \*.



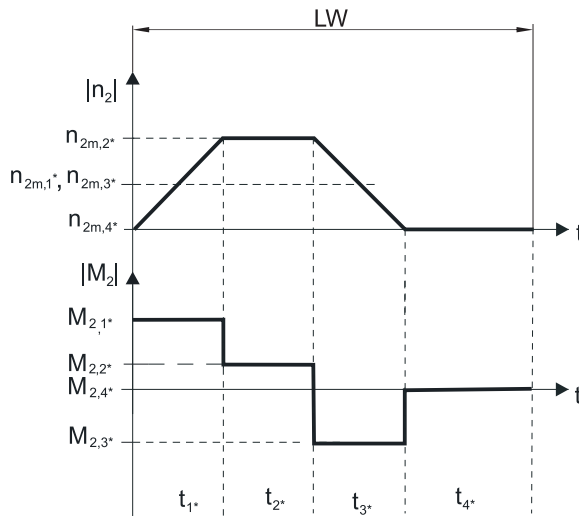
Calculez les forces et couples de décrochage dans le chapitre Charges admissibles exercées sur l'arbre.

Consultez les tableaux de sélection pour connaître les valeurs de  $i$ ,  $n_{1maxDB}$ ,  $n_{1maxZB}$ ,  $M_{2acc}$  ( $M_{2accHT}$  en cas de jeu rotatif réduit),  $M_{2NOT}$  et  $M_{2N}$ .

Consultez les tableaux correspondants dans ce chapitre pour connaître les valeurs  $fB_T$ ,  $fB_{op}$ ,  $fB_t$  et  $fB_{ZB}$ .

**Exemple de fonctionnement cyclique**

Les calculs suivants se rapportent à une représentation de la puissance mesurée à la sortie conformément à l'exemple suivant :



**Calcul du couple d'accélération maximal disponible**

$$M_{2acc*} = J_{tot} \cdot \frac{\Delta n_2}{9,55 \cdot \Delta t} + M_{L*}$$

**Calcul de la vitesse à l'entrée moyenne disponible**

$$n_{1m*} = n_{2m*} \cdot i$$

$$n_{2m*} = \frac{|n_{2m,1*}| \cdot t_{1*} + \dots + |n_{2m,n*}| \cdot t_{n*}}{t_{1*} + \dots + t_{n*}}$$

Si  $t_{1*} + \dots + t_{3*} \geq 6 \text{ min}$ , calculez  $n_{2m*}$  sans la pause  $t_{4*}$ .

Consultez les tableaux de sélection pour connaître les valeurs du rapport de réduction  $i$ .

**Calcul du couple d'arrêt d'urgence contrôlé disponible**

$$M_{2NOT*} = J_{tot} \cdot \frac{\Delta n_2}{9,55 \cdot \Delta t} + M_{L*}$$

**Calcul du couple équivalent disponible**

$$M_{2eq*} = \sqrt[3]{\frac{|n_{2m,1*}| \cdot t_{1*} \cdot |M_{2,1*}|^3 + \dots + |n_{2m,n*}| \cdot t_{n*} \cdot |M_{2,n*}|^3}{|n_{2m,1*}| \cdot t_{1*} + \dots + |n_{2m,n*}| \cdot t_{n*}}}$$

**Facteurs de service**

Mode d'exploitation	$fB_{op}$
Fonctionnement continu régulier	1,00
Fonctionnement cyclique	1,25
Fonctionnement cyclique, charge réversible	1,40
Durée de service	$fB_t$
Durée de service par jour $\leq 8 \text{ h}$	1,00
Durée de service par jour $\leq 16 \text{ h}$	1,15
Durée de service par jour $\leq 24 \text{ h}$	1,20
Fonctionnement cyclique	$fB_{zB}$
$\leq 1000 \text{ charges alternées/heure (LW/h)}$	1,00
$> 1000 \text{ charges alternées/heure (LW/h)}$	1,15



Température		$f_{B_T}$
<b>Refroidissement moteur</b>		
<b>Température ambiante</b>		
Moteur avec ventilation forcée	$\leq 20\text{ °C}$	0,9
	$\leq 30\text{ °C}$	1,0
	$\leq 40\text{ °C}$	1,15
Moteur avec refroidissement par convection	$\leq 20\text{ °C}$	1,0
	$\leq 30\text{ °C}$	1,1
	$\leq 40\text{ °C}$	1,25

**Remarques**

- La température maximale admissible du réducteur  $\leq 90\text{ °C}$  ne doit en aucun cas être dépassée afin d'éviter tout endommagement du réducteur.
- $M_{2acc}$ ,  $M_{2accHT}$  : modèle d'arbre arbre plein sans clavette (en règle générale, nous recommandons ce modèle d'arbre en cas de fonctionnement cyclique)

**10.6.2 Charges admissibles exercées sur l'arbre de sortie**

Les valeurs indiquées dans les tableaux pour les charges admissibles exercées sur l'arbre sont applicables pour :

- Les dimensions d'arbre conformes au catalogue
- Les vitesses à la sortie  $n_{2m*} \leq 100\text{ tr/min}$  ( $F_{2axN} = F_{2ax100}$ ;  $F_{2radN} = F_{2rad100}$ ;  $M_{2kN} = M_{2k100}$ )
- Seulement si les forces radiales appliquées sur le réducteur sont étayées par ses bords d'ajustage (carter, arbre à bride)

**Charges admissibles exercées sur l'arbre roulement standard S**

Type	$z_2$ [mm]	$F_{2ax100}$ [N]	$F_{2rad100}$ [N]	$F_{2rad,acc}$ [N]	$M_{2k100}$ [Nm]	$M_{2k,acc}$ [Nm]
P2	17,0	500	1200	1300	34	36
P3	17,5	1000	2500	2500	79	79
P4	18,5	1500	4000	4500	146	164
P5	19,5	2300	6500	7000	315	340
P7	23,0	2900	8500	9000	544	576
P8	24,5	4700	13000	18000	852	1179
P9	33,0	6000	18000	27000	1539	2309

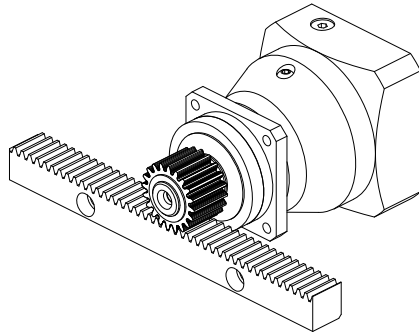


Fig. 2: Disposition des roulements S recommandée (p. ex. en cas de denture droite)

**Charges admissibles exercées roulement à renfort axial D**

Type	$z_2$ [mm]	$F_{2ax100}$ [N]	$F_{2rad100}$ [N]	$F_{2rad,acc}$ [N]	$M_{2k100}$ [Nm]	$M_{2k,acc}$ [Nm]
P3	20,0	2500	2750	2750	94	94
P4	22,5	4000	4500	5000	182	203
P5	25,5	6000	7000	8000	382	436
P7	29,0	10000	9500	10000	665	700
P8	32,0	15500	15000	18000	1095	1314
P9	44,0	25000	20000	30000	1930	2895

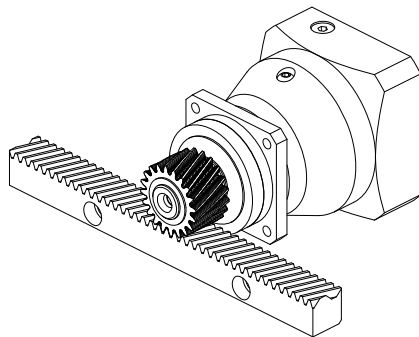


Fig. 3: Disposition des roulements D recommandée (p. ex. en cas de denture hélicoïdale)

**Charges admissibles exercées roulement à renfort radial Z**

Type	$z_2$ [mm]	$F_{2ax100}$ [N]	$F_{2rad100}$ [N]	$F_{2rad,acc}$ [N]	$M_{2k100}$ [Nm]	$M_{2k,acc}$ [Nm]
P3	17,5	600	3000	3000	95	95
P4	18,5	1000	5000	5000	183	183
P5	19,5	1600	8000	8000	388	388
P7	23,0	2000	10000	10000	640	640
P8	24,5	3600	18000	18000	1179	1179
P9	33,0	5000	27000	35000	2309	2993

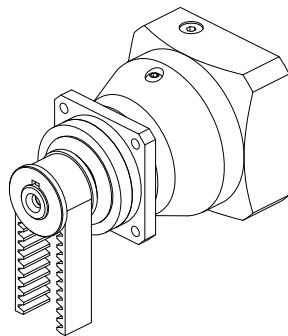


Fig. 4: Disposition des roulements Z recommandée (p. ex. en cas de transmissions par courroie)

Pour d'autres vitesses à la sortie, vous pouvez télécharger les diagrammes à l'adresse <https://configurator.stoeber.de/fr-FR/>.

Les formules suivantes s'appliquent pour les vitesses à la sortie  $n_{2m^*} > 100$  tr/min :

$$F_{2axN} = \frac{F_{2ax100}}{\sqrt[3]{\frac{n_{2m^*}}{100 \text{ tr/min}}}}$$

$$F_{2radN} = \frac{F_{2rad100}}{\sqrt[3]{\frac{n_{2m^*}}{100 \text{ tr/min}}}}$$

$$M_{2kN} = \frac{M_{2k100}}{\sqrt[3]{\frac{n_{2m^*}}{100 \text{ tr/min}}}}$$

Consultez le tableau Charges admissibles exercées sur l'arbre dans le présent chapitre pour connaître les valeurs de  $F_{2ax100}$ ,  $F_{2rad100}$  et  $M_{2k100}$ .

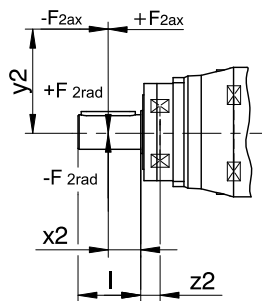


Fig. 5: Points d'application de force

Les valeurs de  $F_{2rad100}$  et  $F_{2rad,acc}$  indiquées se rapportent à une application de force au centre de l'arbre de sortie :  $x_2 = l/2$ .

Voir chapitre Croquis cotés pour les dimensions d'arbre.

Les formules suivantes s'appliquent pour d'autres points d'application de force :

$$M_{2k,acc^*} = \frac{2 \cdot F_{2ax^*} \cdot y_2 + F_{2rad,acc^*} \cdot (x_2 + z_2)}{1000}$$

Dans le cas d'applications avec plusieurs forces axiales et/ou radiales, vous devez additionner les forces vectoriellement.

En mode ARRÊT D'URGENCE CONTRÔLÉ (max. 1000 charges alternées), vous pouvez multiplier les forces admissibles et les couples pour  $F_{2ax100}$ ,  $F_{2rad100}$  et  $M_{2k100}$  par le facteur 2.

Par ailleurs, tenez compte du calcul des valeurs équivalentes :

$$M_{2k,eq^*} = \sqrt[3]{\frac{|n_{2m,1^*}| \cdot t_{1^*} \cdot |M_{2k,acc,1^*}|^3 + \dots + |n_{2m,n^*}| \cdot t_{n^*} \cdot |M_{2k,acc,n^*}|^3}{|n_{2m,1^*}| \cdot t_{1^*} + \dots + |n_{2m,n^*}| \cdot t_{n^*}}}$$

$$F_{2rad,eq^*} = \sqrt[3]{\frac{|n_{2m,1^*}| \cdot t_{1^*} \cdot |F_{2rad,acc,1^*}|^3 + \dots + |n_{2m,n^*}| \cdot t_{n^*} \cdot |F_{2rad,acc,n^*}|^3}{|n_{2m,1^*}| \cdot t_{1^*} + \dots + |n_{2m,n^*}| \cdot t_{n^*}}}$$

Les formules suivantes s'appliquent pour la durée de vie des roulements  $L_{10h}$  ( $ED_{10} \leq 40\%$ ) :

$$L_{10h} > 10000 \text{ h si } 1 < M_{2kN}/M_{2k^*} < 1,25$$

$$L_{10h} > 20000 \text{ h si } 1,25 < M_{2kN}/M_{2k^*} < 1,5$$

$$L_{10h} > 30000 \text{ h si } 1,5 < M_{2kN}/M_{2k^*}$$

Pour une autre durée de mise en service, la formule suivante s'applique :

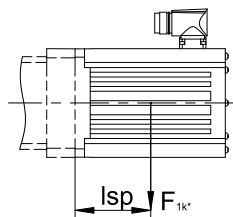
$$L_{10h} > L_{10h(ED_{10}=40\%)} \cdot \frac{40\%}{ED_{10}}$$

### 10.6.3 Couples de décrochage admissibles à l'entrée du réducteur

Lorsque vous montez le moteur dans une position de montage horizontale, vérifiez avant le montage sur un réducteur STOBBER, si le couple de décrochage admissible à l'entrée du réducteur n'est pas dépassé. Vous trouverez des informations à ce sujet dans ce chapitre.

Calculez le couple de décrochage disponible de la manière suivante :

$$M_{1k^*} = F_{1k^*} \cdot l_{sp} \leq M_{1k}$$



Type	$M_{1k}$ [Nm]
KX301_MF	12
KX401_MF	24
KX501_MF	50
KX701_MF	100

## 10.6.4 Recommandation concernant les joints à lèvres radiaux

Pour une durée de mise en service > 60 % et à des températures ambiantes supérieures, nous recommandons des joints à lèvres radiaux FKM à la sortie.

Propriétés :

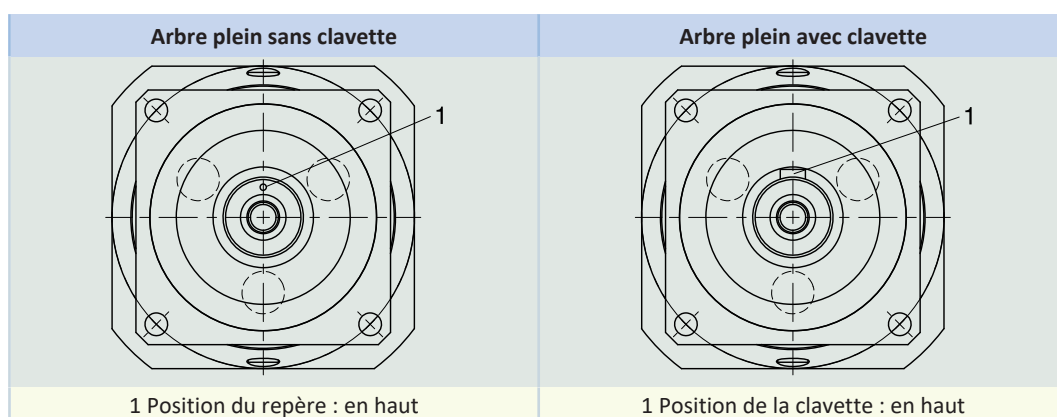
- Excellente résistance thermique
- Résistance élevée aux produits chimiques
- Excellente résistance au vieillissement
- Excellente résistance dans les huiles et les graisses
- Utilisation dans l'industrie agro-alimentaire, pharmaceutique et des boissons

### Étanchéité garantie

Nos réducteurs sont équipés de joints à lèvres radiaux de qualité supérieure dont l'étanchéité a été testée. Néanmoins, il est impossible d'exclure totalement une fuite pendant le temps de mission des réducteurs. Si vous utilisez les réducteurs avec des articles ne supportant pas les lubrifiants, vous devez prendre toutes les mesures qui s'imposent pour éviter un contact direct en cas de fuite.

## 10.6.5 Mode réversible

Afin de garantir la lubrification des engrenages mobiles en cas de mode réversible cyclique de  $\pm 20^\circ$  à  $\pm 90^\circ$  à la sortie, veuillez impérativement, en cas de montage horizontal du réducteur, à la position de l'arbre de sortie, comme le montrent les illustrations ci-dessous. Les illustrations indiquent la position centrale du mode réversible. Mode réversible cyclique  $\leq \pm 20^\circ$  sur demande.



### Remarques

- Si vous utilisez l'arbre plein sans clavette (G), vous devez tenir compte de la position du repère au moment du montage.
- Utilisez plutôt l'arbre plein avec clavette (P). La clavette sert alors d'orientation. Pour une liaison sans jeu, utilisez en plus un dispositif de blocage.

## 10.7 Autre documentation

Vous trouverez d'autres documentations relatives au produit à l'adresse

<http://www.stoeber.de/fr/download>

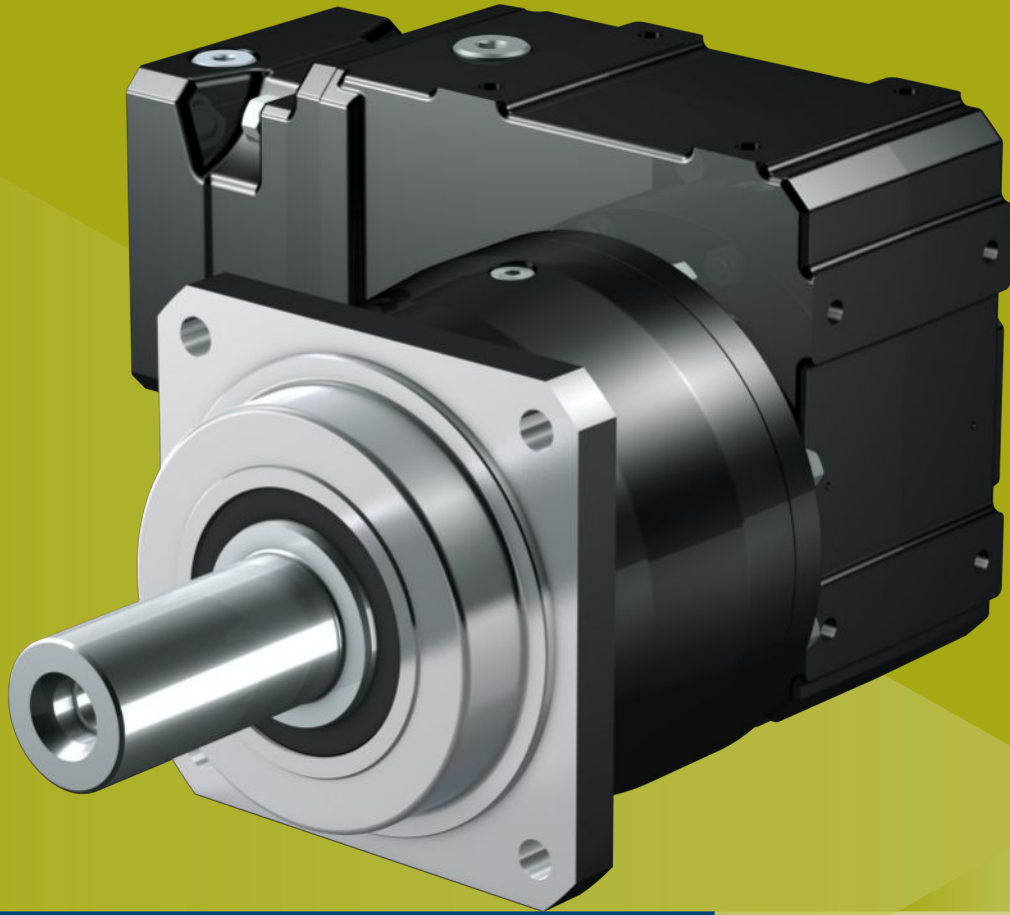
Saisissez le n° ID de la documentation dans le champ Terme de recherche.

Documentation	N° ID
Instructions de service réducteurs, motoréducteurs P23KX – P93KX	443361_fr
Instructions de service des servoréducteurs à couple conique antidéflagrants KL/KS/PHK/PHKX/PHQK/PK/PKX	443005_fr
Informations sur les réducteurs antidéflagrants	441677_en

# 11 Réducteurs planétaires à couple conique PK

## Sommaire

11.1 Aperçu .....	222
11.2 Tableaux de sélection .....	223
11.3 Croquis cotés .....	229
11.3.1 Modèle d'arbre G (arbre plein sans clavette).....	230
11.3.2 Modèle d'arbre P (arbre plein avec clavette).....	231
11.4 Désignation de type.....	232
11.4.1 Plaque signalétique .....	233
11.5 Description du produit .....	233
11.5.1 Options d'entrée .....	233
11.5.2 Adaptateur moteur avec accouplement EasyAdapt (ME).....	234
11.5.3 Adaptateur moteur carré avec accouplement enfichable sans jeu (MQ) .....	234
11.5.4 Conditions de montage .....	234
11.5.5 Positions de montage.....	235
11.5.6 Lubrifiants .....	235
11.5.7 Position accès vis de serrage.....	236
11.5.8 Autres caractéristiques du produit.....	236
11.5.9 Sens de rotation .....	236
11.6 Planification .....	236
11.6.1 Sélection de l'entraînement .....	237
11.6.2 Charges admissibles exercées sur l'arbre de sortie.....	239
11.6.3 Couples de décrochage admissibles à l'entrée du réducteur.....	242
11.6.4 Recommandation concernant les joints à lèvres radiaux .....	242
11.6.5 Mode réversible .....	243
11.7 Autre documentation .....	243



11

## Réducteurs planétaires à couple conique

PK

### 11.1 Aperçu

Réducteurs planétaires à couple conique de précision à denture hélicoïdale

#### Caractéristiques

Puissance volumique	★★★★☆
Jeu rotatif	★★★★★
Gamme de prix	€€€
Charge exercée sur l'arbre	★★★★☆
Fonctionnement silencieux	★★★★☆
Rigidité en torsion	★★★★☆
Moment d'inertie de masse	★★★★☆
Denture hélicoïdale	✓
Sans entretien	✓
Fonctionnement continu sans refroidissement	✓
Roulement de sortie renforcé	✓ (option)
Peut être monté facilement et en toute sécurité sur chaque moteur brushless synchrone	✓

Légende : ★☆☆☆☆ bon | ★★★★★ excellent  
 € Economy | €€€€€ Premium

#### Caractéristiques techniques

$i$	12 – 561
$M_{2acc}$	200 – 3105 Nm
$\Delta\phi_2$	1,5 – 5 arcmin
$\eta_{get}$	94 %

## 11.2 Tableaux de sélection

Les caractéristiques techniques indiquées dans les tableaux de sélection sont applicables pour :

- Hauteurs d'installation jusqu'à 1000 m max. au-dessus du niveau de la mer
- Températures ambiantes de 0 à 40 °C
- Sans prise en compte de la puissance limite thermique
- $M_{2acc}$ ,  $M_{2accHT}$  : modèle d'arbre plein sans clavette (en règle générale, nous recommandons ce modèle d'arbre en cas de fonctionnement cyclique)

Vous trouverez le moment d'inertie de masse  $J_1$  pour des diamètres d'arbre du moteur inférieurs ainsi que toutes les caractéristiques techniques à l'adresse

<https://configurator.stoeber.de/fr-FR/>.

Vous trouverez une explication des symboles de formule au chapitre [▶ 18.1].

i	i <sub>exakt</sub>	Type	n <sub>1maxDB</sub>		n <sub>1maxZB</sub>	d <sub>MW</sub>	J <sub>1</sub>	m	C <sub>2</sub>	Δφ <sub>2</sub>	Δφ <sub>2red</sub>	M <sub>2N</sub>	M <sub>2acc</sub>	M <sub>2accHT</sub>	M <sub>2NOT</sub>
			EL1,2 [tr/min]	EL3,4,5,6 [tr/min]											
<b>P531K (M<sub>2acc,max</sub> = 385 Nm)</b>															
12,00	12/1	P531_0030K102_0040 ME10	3300	2800	5000	≤19	1,7	17	22	5,0	3,0	120	200	200	360
12,00	12/1	P531_0030K102_0040 ME20	3300	2800	5000	≤24	3,6	18	22	5,0	3,0	120	200	200	360
16,00	16/1	P531_0040K102_0040 ME10	3300	2800	5000	≤19	1,6	17	26	4,5	2,5	210	300	320	480
16,00	16/1	P531_0040K102_0040 ME20	3300	2800	5000	≤24	3,5	18	26	4,5	2,5	210	300	320	480
20,00	20/1	P531_0050K102_0040 ME10	3300	2800	5000	≤19	1,5	17	29	4,0	2,0	220	350	385	600
20,00	20/1	P531_0050K102_0040 ME20	3300	2800	5000	≤24	3,4	18	29	4,0	2,0	220	350	385	600
27,84	7600/273	P531_0050K102_0056 ME10	3300	2800	5000	≤19	1,3	17	29	4,0	2,0	220	350	385	700
27,84	7600/273	P531_0050K102_0056 ME20	3300	2800	5000	≤24	3,2	18	29	4,0	2,0	220	350	385	700
30,00	30/1	P531_0050K102_0060 ME10	3300	2800	5000	≤19	1,1	17	29	4,0	2,0	220	350	385	700
30,00	30/1	P531_0050K102_0060 ME20	3300	2800	5000	≤24	3,0	18	29	4,0	2,0	220	350	385	700
33,22	299/9	P531_0050K102_0066 ME10	3600	3300	5500	≤19	1,0	17	29	4,0	2,0	220	350	385	700
33,22	299/9	P531_0050K102_0066 ME20	3600	3300	5500	≤24	2,9	18	29	4,0	2,0	220	350	385	700
41,55	1911/46	P531_0050K102_0083 ME10	3600	3300	5500	≤19	0,93	17	29	4,0	2,0	220	350	385	700
41,55	1911/46	P531_0050K102_0083 ME20	3600	3300	5500	≤24	2,8	18	29	4,0	2,0	220	350	385	700
46,25	8740/189	P531_0050K102_0092 ME10	3600	3300	5500	≤19	0,97	17	29	4,0	2,0	220	350	385	700
46,25	8740/189	P531_0050K102_0092 ME20	3600	3300	5500	≤24	2,9	18	29	4,0	2,0	220	350	385	700
57,83	1330/23	P531_0050K102_0115 ME10	3600	3300	5500	≤19	0,87	17	29	4,0	2,0	220	350	385	700
57,83	1330/23	P531_0050K102_0115 ME20	3600	3300	5500	≤24	2,8	18	29	4,0	2,0	220	350	385	700
70,57	494/7	P531_0050K102_0140 ME10	4000	3800	6000	≤19	0,82	17	29	4,0	2,0	220	350	385	700
70,57	494/7	P531_0050K102_0140 ME20	3700	3700	6000	≤24	2,7	18	29	4,0	2,0	220	350	385	700
87,82	10450/119	P531_0050K102_0175 ME10	4000	3800	6000	≤19	0,77	17	29	4,0	2,0	220	350	385	700
87,82	10450/119	P531_0050K102_0175 ME20	3700	3700	6000	≤24	2,7	18	29	4,0	2,0	220	350	385	700
116,3	5700/49	P531_0050K102_0230 ME10	4000	4000	7000	≤19	0,72	17	29	4,0	2,0	220	350	385	700
116,3	5700/49	P531_0050K102_0230 ME20	3700	3700	6000	≤24	2,6	18	29	4,0	2,0	220	350	385	700
140,2	2945/21	P531_0050K102_0280 ME10	4000	4000	7000	≤19	0,70	17	29	4,0	2,0	220	350	385	700
140,2	2945/21	P531_0050K102_0280 ME20	3700	3700	6000	≤24	2,6	18	29	4,0	2,0	220	350	385	700
175,5	3686/21	P531_0050K102_0350 ME10	4000	4000	7000	≤19	0,68	17	29	4,0	2,0	220	350	385	700
175,5	3686/21	P531_0050K102_0350 ME20	3700	3700	6000	≤24	2,6	18	29	4,0	2,0	220	350	385	700
234,6	11495/49	P531_0050K102_0470 ME10	4000	4000	7000	≤19	0,63	17	29	4,0	2,0	220	350	385	700
280,5	5890/21	P531_0050K102_0560 ME10	4000	4000	7000	≤19	0,62	17	29	4,0	2,0	220	350	385	700
<b>P731K (M<sub>2acc,max</sub> = 840 Nm)</b>															
12,00	12/1	P731_0030K202_0040 ME20	3000	2600	4500	≤32	7,0	32	39	4,5	2,5	300	500	500	900
12,00	12/1	P731_0030K202_0040 ME30	3000	2600	4500	≤38	12	34	39	4,5	2,5	300	500	500	900
16,00	16/1	P731_0040K202_0040 ME20	3000	2600	4500	≤32	6,7	32	49	4,5	2,5	440	677	677	1200
16,00	16/1	P731_0040K202_0040 ME30	3000	2600	4500	≤38	12	34	49	4,5	2,5	440	677	677	1200
20,00	20/1	P731_0050K202_0040 ME20	3000	2600	4500	≤32	6,6	32	53	4,0	2,0	440	805	840	1500
20,00	20/1	P731_0050K202_0040 ME30	3000	2600	4500	≤38	12	34	53	4,0	2,0	440	805	840	1500
25,89	10535/407	P731_0050K202_0052 ME20	3000	2600	4500	≤32	5,7	32	53	4,0	2,0	440	805	840	1610
25,89	10535/407	P731_0050K202_0052 ME30	3000	2600	4500	≤38	11	34	53	4,0	2,0	440	805	840	1610
28,00	28/1	P731_0070K102_0040 ME10	3300	2800	5000	≤19	1,6	23	51	4,0	2,0	440	633	633	841
28,00	28/1	P731_0070K102_0040 ME20	3300	2800	5000	≤24	3,5	24	52	4,0	2,0	440	633	633	841
30,00	30/1	P731_0050K202_0060 ME10	3000	2600	4500	≤19	2,4	31	53	4,0	2,0	440	677	677	900
30,00	30/1	P731_0050K202_0060 ME20	3000	2600	4500	≤32	5,8	32	53	4,0	2,0	440	805	840	1610
30,00	30/1	P731_0050K202_0060 ME30	3000	2600	4500	≤38	11	34	53	4,0	2,0	440	805	840	1610
33,42	11395/341	P731_0050K202_0067 ME10	3500	3100	5000	≤19	1,8	31	53	4,0	2,0	440	755	755	1003
33,42	11395/341	P731_0050K202_0067 ME20	3500	3100	5000	≤32	5,2	32	53	4,0	2,0	440	805	840	1610
33,42	11395/341	P731_0050K202_0067 ME30	3500	3100	5000	≤38	10	34	53	4,0	2,0	440	805	840	1610
38,98	1520/39	P731_0070K102_0056 ME10	3300	2800	5000	≤19	1,3	23	52	4,0	2,0	440	741	741	1170

11.2 Tableaux de sélection 11 Réducteurs planétaires à couple conique PK

i	i <sub>exakt</sub>	Type	n <sub>1maxDB</sub>		n <sub>1maxZB</sub>	d <sub>MW</sub>	J <sub>1</sub>	m	C <sub>2</sub>	Δφ <sub>2</sub>	Δφ <sub>2red</sub>	M <sub>2N</sub>	M <sub>2acc</sub>	M <sub>2accHT</sub>	M <sub>2NOT</sub>
			EL1,2 [tr/min]	EL3,4,5,6 [tr/min]											
<b>P731K (M<sub>2acc,max</sub> = 840 Nm)</b>															
38,98	1520/39	P731_0070K102_0056 ME20	3300	2800	5000	≤24	3,2	24	52	4,0	2,0	440	741	741	1170
40,00	40/1	P731_0100K102_0040 ME10	3300	2800	5000	≤19	1,5	23	50	3,5	1,5	350	575	575	1150
40,00	40/1	P731_0100K102_0040 ME20	3300	2800	5000	≤24	3,4	24	50	3,5	1,5	350	575	575	1150
41,99	12470/297	P731_0050K202_0084 ME10	3500	3100	5000	≤19	1,4	31	53	4,0	2,0	440	805	840	1260
41,99	12470/297	P731_0050K202_0084 ME20	3500	3100	5000	≤32	4,8	32	53	4,0	2,0	440	805	840	1610
41,99	12470/297	P731_0050K202_0084 ME30	3500	3100	5000	≤38	10	34	53	4,0	2,0	440	805	840	1610
42,00	42/1	P731_0070K102_0060 ME10	3300	2800	5000	≤19	1,1	23	52	4,0	2,0	440	760	760	1260
42,00	42/1	P731_0070K102_0060 ME20	3300	2800	5000	≤24	3,0	24	52	4,0	2,0	440	760	760	1260
45,95	11395/248	P731_0050K202_0092 ME10	3500	3100	5000	≤19	1,6	31	53	4,0	2,0	440	805	840	1379
45,95	11395/248	P731_0050K202_0092 ME20	3500	3100	5000	≤32	5,0	32	53	4,0	2,0	440	805	840	1610
45,95	11395/248	P731_0050K202_0092 ME30	3500	3100	5000	≤38	10	34	53	4,0	2,0	440	805	840	1610
46,51	2093/45	P731_0070K102_0066 ME10	3600	3300	5500	≤19	1,1	23	52	4,0	2,0	440	786	786	1396
46,51	2093/45	P731_0070K102_0066 ME20	3600	3300	5500	≤24	3,0	24	52	4,0	2,0	440	786	786	1396
55,68	15200/273	P731_0100K102_0056 ME10	3300	2800	5000	≤19	1,3	23	50	3,5	1,5	350	575	575	1150
55,68	15200/273	P731_0100K102_0056 ME20	3300	2800	5000	≤24	3,2	24	50	3,5	1,5	350	575	575	1150
57,73	6235/108	P731_0050K202_0115 ME10	3500	3100	5000	≤19	1,3	31	53	4,0	2,0	440	805	840	1610
57,73	6235/108	P731_0050K202_0115 ME20	3500	3100	5000	≤32	4,7	32	53	4,0	2,0	440	805	840	1610
57,73	6235/108	P731_0050K202_0115 ME30	3500	3100	5000	≤38	10	34	53	4,0	2,0	440	805	840	1610
58,16	13377/230	P731_0070K102_0083 ME10	3600	3300	5500	≤19	0,94	23	52	4,0	2,0	440	805	840	1561
58,16	13377/230	P731_0070K102_0083 ME20	3600	3300	5500	≤24	2,8	24	52	4,0	2,0	440	805	840	1561
60,00	60/1	P731_0100K102_0060 ME10	3300	2800	5000	≤19	1,1	23	50	3,5	1,5	350	575	575	1150
60,00	60/1	P731_0100K102_0060 ME20	3300	2800	5000	≤24	3,0	24	50	3,5	1,5	350	575	575	1150
64,74	1748/27	P731_0070K102_0092 ME10	3600	3300	5500	≤19	0,97	23	52	4,0	2,0	440	805	840	1561
64,74	1748/27	P731_0070K102_0092 ME20	3600	3300	5500	≤24	2,9	24	52	4,0	2,0	440	805	840	1561
66,44	598/9	P731_0100K102_0066 ME10	3600	3300	5500	≤19	1,0	23	50	3,5	1,5	350	575	575	1150
66,44	598/9	P731_0100K102_0066 ME20	3600	3300	5500	≤24	2,9	24	50	3,5	1,5	350	575	575	1150
69,26	14405/208	P731_0050K202_0140 ME10	3900	3500	5500	≤19	1,1	31	53	4,0	2,0	440	805	840	1610
69,26	14405/208	P731_0050K202_0140 ME20	3700	3500	5500	≤32	4,5	32	53	4,0	2,0	440	805	840	1610
69,26	14405/208	P731_0050K202_0140 ME30	3500	3500	5000	≤38	9,9	34	53	4,0	2,0	440	805	840	1610
70,98	3549/50	P731_0070K102_0100 ME10	4000	3800	6000	≤19	0,86	23	52	4,0	2,0	440	805	840	1561
70,98	3549/50	P731_0070K102_0100 ME20	3700	3700	6000	≤24	2,8	24	52	4,0	2,0	440	805	840	1561
80,96	1862/23	P731_0070K102_0115 ME10	3600	3300	5500	≤19	0,88	23	52	4,0	2,0	440	805	840	1561
80,96	1862/23	P731_0070K102_0115 ME20	3600	3300	5500	≤24	2,8	24	52	4,0	2,0	440	805	840	1561
83,09	1911/23	P731_0100K102_0083 ME10	3600	3300	5500	≤19	0,93	23	50	3,5	1,5	350	575	575	1150
83,09	1911/23	P731_0100K102_0083 ME20	3600	3300	5500	≤24	2,8	24	50	3,5	1,5	350	575	575	1150
87,35	2795/32	P731_0050K202_0175 ME10	3900	3500	5500	≤19	1,0	31	53	4,0	2,0	440	805	840	1610
87,35	2795/32	P731_0050K202_0175 ME20	3700	3500	5500	≤32	4,4	32	53	4,0	2,0	440	805	840	1610
87,35	2795/32	P731_0050K202_0175 ME30	3500	3500	5000	≤38	9,7	34	53	4,0	2,0	440	805	840	1610
88,33	3003/34	P731_0070K102_0125 ME10	4000	3800	6000	≤19	0,79	23	52	4,0	2,0	440	805	840	1561
88,33	3003/34	P731_0070K102_0125 ME20	3700	3700	6000	≤24	2,7	24	52	4,0	2,0	440	805	840	1561
92,49	17480/189	P731_0100K102_0092 ME10	3600	3300	5500	≤19	0,96	23	50	3,5	1,5	350	575	575	1150
92,49	17480/189	P731_0100K102_0092 ME20	3600	3300	5500	≤24	2,9	24	50	3,5	1,5	350	575	575	1150
98,80	494/5	P731_0070K102_0140 ME10	4000	3800	6000	≤19	0,82	23	52	4,0	2,0	440	805	840	1561
98,80	494/5	P731_0070K102_0140 ME20	3700	3700	6000	≤24	2,7	24	52	4,0	2,0	440	805	840	1561
115,7	2660/23	P731_0100K102_0115 ME10	3600	3300	5500	≤19	0,87	23	50	3,5	1,5	350	575	575	1150
115,7	2660/23	P731_0100K102_0115 ME20	3600	3300	5500	≤24	2,8	24	50	3,5	1,5	350	575	575	1150
115,9	14835/128	P731_0050K202_0230 ME10	4000	3900	6500	≤19	0,87	31	53	4,0	2,0	440	805	840	1610
115,9	14835/128	P731_0050K202_0230 ME20	3700	3700	6000	≤32	4,3	32	53	4,0	2,0	440	805	840	1610
115,9	14835/128	P731_0050K202_0230 ME30	3500	3500	5000	≤38	9,6	34	53	4,0	2,0	440	805	840	1610
117,0	117/1	P731_0070K102_0165 ME10	4000	4000	7000	≤19	0,73	23	52	4,0	2,0	440	805	840	1561
117,0	117/1	P731_0070K102_0165 ME20	3700	3700	6000	≤24	2,6	24	52	4,0	2,0	440	805	840	1561
122,9	2090/17	P731_0070K102_0175 ME10	4000	3800	6000	≤19	0,77	23	52	4,0	2,0	440	805	840	1561
122,9	2090/17	P731_0070K102_0175 ME20	3700	3700	6000	≤24	2,7	24	52	4,0	2,0	440	805	840	1561
139,8	559/4	P731_0050K202_0280 ME10	4000	3900	6500	≤19	0,81	31	53	4,0	2,0	440	805	840	1610
139,8	559/4	P731_0050K202_0280 ME20	3700	3700	6000	≤24	2,7	32	53	4,0	2,0	440	805	840	1610
141,1	2821/20	P731_0070K102_0200 ME10	4000	4000	7000	≤19	0,71	23	52	4,0	2,0	440	805	840	1561
141,1	2821/20	P731_0070K102_0200 ME20	3700	3700	6000	≤24	2,6	24	52	4,0	2,0	440	805	840	1561
162,9	1140/7	P731_0070K102_0230 ME10	4000	4000	7000	≤19	0,72	23	52	4,0	2,0	440	805	840	1561
162,9	1140/7	P731_0070K102_0230 ME20	3700	3700	6000	≤24	2,6	24	52	4,0	2,0	440	805	840	1561
172,8	9675/56	P731_0050K202_0350 ME10	4000	3900	6500	≤19	0,76	31	53	4,0	2,0	440	805	840	1610
172,8	9675/56	P731_0050K202_0350 ME20	3700	3700	6000	≤24	2,7	32	53	4,0	2,0	440	805	840	1610
176,5	8827/50	P731_0070K102_0250 ME10	4000	4000	7000	≤19	0,68	23	52	4,0	2,0	440	783	783	1386
176,5	8827/50	P731_0070K102_0250 ME20	3700	3700	6000	≤24	2,6	24	52	4,0	2,0	440	783	783	1386
196,3	589/3	P731_0070K102_0280 ME10	4000	4000	7000	≤19	0,70	23	52	4,0	2,0	440	805	840	1561



i	i <sub>exakt</sub>	Type	n <sub>1maxDB</sub>		n <sub>1maxZB</sub>	d <sub>MW</sub>	J <sub>1</sub>	m	C <sub>2</sub>	Δφ <sub>2</sub>	Δφ <sub>2red</sub>	M <sub>2N</sub>	M <sub>2acc</sub>	M <sub>2accHT</sub>	M <sub>2NOT</sub>
			EL1,2 [tr/min]	EL3,4,5,6 [tr/min]											
<b>P731K (M<sub>2acc,max</sub> = 840 Nm)</b>															
196,3	589/3	P731_0070K102_0280 ME20	3700	3700	6000	≤24	2,6	24	52	4,0	2,0	440	805	840	1561
231,1	1849/8	P731_0050K202_0460 ME10	4000	3900	6500	≤19	0,71	31	53	4,0	2,0	440	805	840	1610
231,1	1849/8	P731_0050K202_0460 ME20	3700	3700	6000	≤24	2,6	32	53	4,0	2,0	440	805	840	1610
232,7	11400/49	P731_0100K102_0230 ME10	4000	4000	7000	≤19	0,72	23	50	3,5	1,5	350	575	575	1150
232,7	11400/49	P731_0100K102_0230 ME20	3700	3700	6000	≤24	2,6	24	50	3,5	1,5	350	575	575	1150
235,9	4719/20	P731_0070K102_0340 ME10	4000	4000	7000	≤19	0,63	23	52	4,0	2,0	440	595	595	1053
245,7	3686/15	P731_0070K102_0350 ME10	4000	4000	7000	≤19	0,68	23	52	4,0	2,0	440	805	840	1561
245,7	3686/15	P731_0070K102_0350 ME20	3700	3700	6000	≤24	2,6	24	52	4,0	2,0	440	805	840	1561
277,7	6665/24	P731_0050K202_0560 ME10	4000	3900	6500	≤19	0,66	31	53	4,0	2,0	440	805	840	1392
280,5	5890/21	P731_0100K102_0280 ME10	4000	4000	7000	≤19	0,70	23	50	3,5	1,5	350	575	575	1150
280,5	5890/21	P731_0100K102_0280 ME20	3700	3700	6000	≤24	2,6	24	50	3,5	1,5	350	575	575	1150
282,1	2821/10	P731_0070K102_0400 ME10	4000	4000	7000	≤19	0,62	23	52	4,0	2,0	417	501	501	887
328,4	2299/7	P731_0070K102_0470 ME10	4000	4000	7000	≤19	0,63	23	52	4,0	2,0	440	805	828	1466
351,1	7372/21	P731_0100K102_0350 ME10	4000	4000	7000	≤19	0,68	23	50	3,5	1,5	350	575	575	1150
351,1	7372/21	P731_0100K102_0350 ME20	3700	3700	6000	≤24	2,6	24	50	3,5	1,5	350	575	575	1150
352,2	35217/100	P731_0070K102_0500 ME10	4000	4000	7000	≤19	0,62	23	52	4,0	2,0	339	407	407	721
392,7	1178/3	P731_0070K102_0560 ME10	4000	4000	7000	≤19	0,62	23	52	4,0	2,0	440	697	697	1235
469,2	22990/49	P731_0100K102_0470 ME10	4000	4000	7000	≤19	0,63	23	50	3,5	1,5	350	575	575	1150
490,2	2451/5	P731_0070K102_0700 ME10	4000	4000	7000	≤19	0,62	23	52	4,0	2,0	440	566	566	1003
561,0	11780/21	P731_0100K102_0560 ME10	4000	4000	7000	≤19	0,62	23	50	3,5	1,5	350	575	575	1150
<b>P831K (M<sub>2acc,max</sub> = 1867 Nm)</b>															
12,00	12/1	P831_0030K302_0040 ME20	2700	2300	4000	≤32	12	52	81	4,5	2,5	593	677	677	900
12,00	12/1	P831_0030K302_0040 ME30	2700	2300	4000	≤38	17	54	83	4,5	2,5	593	889	889	2165
16,00	16/1	P831_0040K302_0040 ME20	2700	2300	4000	≤32	10	52	108	4,0	2,0	790	903	903	1200
16,00	16/1	P831_0040K302_0040 ME30	2700	2300	4000	≤38	16	54	109	4,0	2,0	790	1186	1186	2887
20,00	20/1	P831_0050K302_0040 ME20	2700	2300	4000	≤32	9,7	52	126	4,0	2,0	988	1129	1129	1500
20,00	20/1	P831_0050K302_0040 ME30	2700	2300	4000	≤38	15	54	127	4,0	2,0	988	1482	1482	3230
26,88	215/8	P831_0050K302_0054 ME20	2700	2300	4000	≤32	7,6	52	127	4,0	2,0	1090	1518	1518	2016
26,88	215/8	P831_0050K302_0054 ME30	2700	2300	4000	≤38	13	54	127	4,0	2,0	1090	1518	1518	2016
28,00	28/1	P831_0070K202_0040 ME20	3000	2600	4500	≤32	6,8	47	128	3,5	1,5	790	1185	1185	2100
28,00	28/1	P831_0070K202_0040 ME30	3000	2600	4500	≤38	12	49	128	3,5	1,5	790	1185	1185	2100
30,00	30/1	P831_0050K302_0060 ME20	2700	2300	4000	≤32	7,8	52	127	4,0	2,0	1100	1694	1694	2250
30,00	30/1	P831_0050K302_0060 ME30	2700	2300	4000	≤38	13	54	128	4,0	2,0	1100	1697	1697	3230
30,55	336/11	P831_0070K202_0044 ME10	3000	2600	4500	≤19	3,0	46	125	3,5	1,5	690	690	690	916
30,55	336/11	P831_0070K202_0044 ME20	3000	2600	4500	≤32	6,4	47	128	3,5	1,5	813	1220	1220	2291
30,55	336/11	P831_0070K202_0044 ME30	3000	2600	4500	≤38	12	49	128	3,5	1,5	813	1220	1220	2291
36,24	14749/407	P831_0070K202_0052 ME20	3000	2600	4500	≤32	5,9	47	128	3,5	1,5	861	1291	1291	2718
36,24	14749/407	P831_0070K202_0052 ME30	3000	2600	4500	≤38	11	49	128	3,5	1,5	861	1291	1291	2718
36,96	2365/64	P831_0050K302_0074 ME20	2700	2300	4000	≤32	6,9	52	127	4,0	2,0	1100	1819	1819	2772
36,96	2365/64	P831_0050K302_0074 ME30	2700	2300	4000	≤38	12	54	128	4,0	2,0	1100	1819	1819	2772
40,00	40/1	P831_0100K202_0040 ME20	3000	2600	4500	≤32	6,6	47	131	3,5	1,5	850	1380	1380	2760
40,00	40/1	P831_0100K202_0040 ME30	3000	2600	4500	≤38	12	49	131	3,5	1,5	850	1380	1380	2760
42,00	42/1	P831_0070K202_0060 ME10	3000	2600	4500	≤19	2,5	46	127	3,5	1,5	904	948	948	1260
42,00	42/1	P831_0070K202_0060 ME20	3000	2600	4500	≤32	5,9	47	128	3,5	1,5	904	1356	1356	2887
42,00	42/1	P831_0070K202_0060 ME30	3000	2600	4500	≤38	11	49	128	3,5	1,5	904	1356	1356	2887
46,34	5375/116	P831_0050K302_0093 ME20	3200	2800	4500	≤32	6,1	52	128	4,0	2,0	1100	1840	1867	3230
46,34	5375/116	P831_0050K302_0093 ME30	3200	2800	4500	≤38	11	54	128	4,0	2,0	1100	1840	1867	3230
46,78	15953/341	P831_0070K202_0067 ME10	3500	3100	5000	≤19	1,8	46	127	3,5	1,5	919	1057	1057	1404
46,78	15953/341	P831_0070K202_0067 ME20	3500	3100	5000	≤32	5,2	47	128	3,5	1,5	937	1406	1406	2887
46,78	15953/341	P831_0070K202_0067 ME30	3500	3100	5000	≤38	11	49	128	3,5	1,5	937	1406	1406	2887
49,83	14749/296	P831_0070K202_0071 ME20	3000	2600	4500	≤32	5,5	47	128	3,5	1,5	957	1436	1436	2887
49,83	14749/296	P831_0070K202_0071 ME30	3000	2600	4500	≤38	11	49	128	3,5	1,5	957	1436	1436	2887
51,77	21070/407	P831_0100K202_0052 ME20	3000	2600	4500	≤32	5,8	47	131	3,5	1,5	850	1380	1380	2760
51,77	21070/407	P831_0100K202_0052 ME30	3000	2600	4500	≤38	11	49	131	3,5	1,5	850	1380	1380	2760
58,05	1161/20	P831_0050K302_0115 ME10	3200	2800	4500	≤19	2,1	51	127	4,0	2,0	1100	1311	1311	1742
58,05	1161/20	P831_0050K302_0115 ME20	3200	2800	4500	≤32	5,5	52	128	4,0	2,0	1100	1840	1867	3230
58,05	1161/20	P831_0050K302_0115 ME30	3200	2800	4500	≤38	11	54	128	4,0	2,0	1100	1840	1867	3230
58,78	17458/297	P831_0070K202_0084 ME10	3500	3100	5000	≤19	1,5	46	128	3,5	1,5	1000	1328	1328	1764
58,78	17458/297	P831_0070K202_0084 ME20	3500	3100	5000	≤32	4,9	47	128	3,5	1,5	1000	1494	1494	2887
58,78	17458/297	P831_0070K202_0084 ME30	3500	3100	5000	≤38	10	49	128	3,5	1,5	1000	1494	1494	2887
60,00	60/1	P831_0100K202_0060 ME10	3000	2600	4500	≤19	2,4	46	131	3,5	1,5	850	1355	1355	1800
60,00	60/1	P831_0100K202_0060 ME20	3000	2600	4500	≤32	5,8	47	131	3,5	1,5	850	1380	1380	2760
60,00	60/1	P831_0100K202_0060 ME30	3000	2600	4500	≤38	11	49	131	3,5	1,5	850	1380	1380	2760
64,33	15953/248	P831_0070K202_0092 ME10	3500	3100	5000	≤19	1,6	46	128	3,5	1,5	1000	1453	1453	1931

11.2 Tableaux de sélection 11 Réducteurs planétaires à couple conique PK

i	i <sub>exakt</sub>	Type	n <sub>1maxDB</sub>		n <sub>1maxZB</sub>	d <sub>MW</sub>	J <sub>1</sub>	m	C <sub>2</sub>	Δφ <sub>2</sub>	Δφ <sub>2red</sub>	M <sub>2N</sub>	M <sub>2acc</sub>	M <sub>2accHT</sub>	M <sub>2NOT</sub>
			EL1,2 [tr/min]	EL3,4,5,6 [tr/min]											
<b>P831K (M<sub>2acc,max</sub> = 1867 Nm)</b>															
64,33	15953/248	P831_0070K202_0092 ME20	3500	3100	5000	≤32	5,0	47	128	3,5	1,5	1000	1494	1494	2887
64,33	15953/248	P831_0070K202_0092 ME30	3500	3100	5000	≤38	10	49	128	3,5	1,5	1000	1494	1494	2887
66,83	22790/341	P831_0100K202_0067 ME10	3500	3100	5000	≤19	1,8	46	131	3,5	1,5	850	1380	1380	2006
66,83	22790/341	P831_0100K202_0067 ME20	3500	3100	5000	≤32	5,2	47	131	3,5	1,5	850	1380	1380	2760
66,83	22790/341	P831_0100K202_0067 ME30	3500	3100	5000	≤38	11	49	131	3,5	1,5	850	1380	1380	2760
69,68	7525/108	P831_0050K302_0140 ME10	3500	3100	5000	≤19	1,7	51	127	4,0	2,0	1100	1574	1574	2091
69,68	7525/108	P831_0050K302_0140 ME20	3500	3100	5000	≤32	5,1	52	128	4,0	2,0	1100	1840	1867	3230
69,68	7525/108	P831_0050K302_0140 ME30	3500	3100	5000	≤38	10	54	128	4,0	2,0	1100	1840	1867	3230
70,51	20167/286	P831_0070K202_0100 ME10	3900	3500	5500	≤19	1,3	46	128	3,5	1,5	1000	1494	1494	2116
70,51	20167/286	P831_0070K202_0100 ME20	3700	3500	5500	≤32	4,7	47	128	3,5	1,5	1000	1494	1494	2887
70,51	20167/286	P831_0070K202_0100 ME30	3500	3500	5000	≤38	10	49	128	3,5	1,5	1000	1494	1494	2887
80,82	8729/108	P831_0070K202_0115 ME10	3500	3100	5000	≤19	1,3	46	128	3,5	1,5	1000	1494	1494	2425
80,82	8729/108	P831_0070K202_0115 ME20	3500	3100	5000	≤32	4,7	47	128	3,5	1,5	1000	1494	1494	2887
80,82	8729/108	P831_0070K202_0115 ME30	3500	3100	5000	≤38	10	49	128	3,5	1,5	1000	1494	1494	2887
83,97	24940/297	P831_0100K202_0084 ME10	3500	3100	5000	≤19	1,4	46	131	3,5	1,5	850	1380	1380	2520
83,97	24940/297	P831_0100K202_0084 ME20	3500	3100	5000	≤32	4,8	47	131	3,5	1,5	850	1380	1380	2760
83,97	24940/297	P831_0100K202_0084 ME30	3500	3100	5000	≤38	10	49	131	3,5	1,5	850	1380	1380	2760
86,47	7955/92	P831_0050K302_0175 ME10	3500	3100	5000	≤19	1,4	51	128	4,0	2,0	1100	1840	1867	2594
86,47	7955/92	P831_0050K302_0175 ME20	3500	3100	5000	≤32	4,8	52	128	4,0	2,0	1100	1840	1867	3230
86,47	7955/92	P831_0050K302_0175 ME30	3500	3100	5000	≤38	10	54	128	4,0	2,0	1100	1840	1867	3230
88,94	3913/44	P831_0070K202_0125 ME10	3900	3500	5500	≤19	1,1	46	128	3,5	1,5	1000	1494	1494	2669
88,94	3913/44	P831_0070K202_0125 ME20	3700	3500	5500	≤32	4,5	47	128	3,5	1,5	1000	1494	1494	2887
88,94	3913/44	P831_0070K202_0125 ME30	3500	3500	5000	≤38	9,8	49	128	3,5	1,5	1000	1494	1494	2887
91,90	11395/124	P831_0100K202_0092 ME10	3500	3100	5000	≤19	1,6	46	131	3,5	1,5	850	1380	1380	2758
91,90	11395/124	P831_0100K202_0092 ME20	3500	3100	5000	≤32	5,0	47	131	3,5	1,5	850	1380	1380	2760
91,90	11395/124	P831_0100K202_0092 ME30	3500	3100	5000	≤38	10	49	131	3,5	1,5	850	1380	1380	2760
96,96	20167/208	P831_0070K202_0140 ME10	3900	3500	5500	≤19	1,2	46	128	3,5	1,5	1000	1494	1494	2887
96,96	20167/208	P831_0070K202_0140 ME20	3700	3500	5500	≤32	4,6	47	128	3,5	1,5	1000	1494	1494	2887
96,96	20167/208	P831_0070K202_0140 ME30	3500	3500	5000	≤38	9,9	49	128	3,5	1,5	1000	1494	1494	2887
115,5	6235/54	P831_0100K202_0115 ME10	3500	3100	5000	≤19	1,3	46	131	3,5	1,5	850	1380	1380	2760
115,5	6235/54	P831_0100K202_0115 ME20	3500	3100	5000	≤32	4,7	47	131	3,5	1,5	850	1380	1380	2760
115,5	6235/54	P831_0100K202_0115 ME30	3500	3100	5000	≤38	10	49	131	3,5	1,5	850	1380	1380	2760
116,5	2795/24	P831_0050K302_0230 ME10	3800	3500	6000	≤19	1,1	51	128	4,0	2,0	1100	1840	1867	3230
116,5	2795/24	P831_0050K302_0230 ME20	3700	3500	6000	≤32	4,5	52	128	4,0	2,0	1100	1840	1867	3230
116,5	2795/24	P831_0050K302_0230 ME30	3500	3500	5000	≤38	9,9	54	128	4,0	2,0	1100	1840	1867	3230
118,0	20769/176	P831_0070K202_0170 ME10	4000	3900	6500	≤19	0,91	46	128	3,5	1,5	1000	1494	1494	2887
118,0	20769/176	P831_0070K202_0170 ME20	3700	3700	6000	≤32	4,3	47	128	3,5	1,5	1000	1494	1494	2887
118,0	20769/176	P831_0070K202_0170 ME30	3500	3500	5000	≤38	9,6	49	128	3,5	1,5	1000	1494	1494	2887
122,3	3913/32	P831_0070K202_0175 ME10	3900	3500	5500	≤19	1,0	46	128	3,5	1,5	1000	1494	1494	2887
122,3	3913/32	P831_0070K202_0175 ME20	3700	3500	5500	≤32	4,4	47	128	3,5	1,5	1000	1494	1494	2887
122,3	3913/32	P831_0070K202_0175 ME30	3500	3500	5000	≤38	9,7	49	128	3,5	1,5	1000	1494	1494	2887
138,5	14405/104	P831_0100K202_0140 ME10	3900	3500	5500	≤19	1,1	46	131	3,5	1,5	850	1380	1380	2760
138,5	14405/104	P831_0100K202_0140 ME20	3700	3500	5500	≤32	4,6	47	131	3,5	1,5	850	1380	1380	2760
138,5	14405/104	P831_0100K202_0140 ME30	3500	3500	5000	≤38	9,9	49	131	3,5	1,5	850	1380	1380	2760
139,4	17845/128	P831_0050K302_0280 ME10	3800	3500	6000	≤19	1,0	51	128	4,0	2,0	1100	1840	1867	3230
139,4	17845/128	P831_0050K302_0280 ME20	3700	3500	6000	≤32	4,4	52	128	4,0	2,0	1100	1840	1867	3230
139,4	17845/128	P831_0050K302_0280 ME30	3500	3500	5000	≤38	9,7	54	128	4,0	2,0	1100	1840	1867	3230
142,3	7826/55	P831_0070K202_0200 ME10	4000	3900	6500	≤19	0,84	46	128	3,5	1,5	1000	1494	1494	2887
142,3	7826/55	P831_0070K202_0200 ME20	3700	3700	6000	≤24	2,7	47	128	3,5	1,5	1000	1494	1494	2887
162,3	20769/128	P831_0070K202_0230 ME10	4000	3900	6500	≤19	0,88	46	128	3,5	1,5	1000	1494	1494	2887
162,3	20769/128	P831_0070K202_0230 ME20	3700	3700	6000	≤32	4,3	47	128	3,5	1,5	1000	1494	1494	2887
162,3	20769/128	P831_0070K202_0230 ME30	3500	3500	5000	≤38	9,6	49	128	3,5	1,5	1000	1494	1494	2887
173,7	4515/26	P831_0050K302_0350 ME10	3800	3500	6000	≤19	0,90	51	128	4,0	2,0	1100	1840	1867	3230
173,7	4515/26	P831_0050K302_0350 ME20	3700	3500	6000	≤24	2,8	52	128	4,0	2,0	1100	1840	1867	3230
174,7	2795/16	P831_0100K202_0175 ME10	3900	3500	5500	≤19	1,0	46	131	3,5	1,5	850	1380	1380	2760
174,7	2795/16	P831_0100K202_0175 ME20	3700	3500	5500	≤32	4,4	47	131	3,5	1,5	850	1380	1380	2760
174,7	2795/16	P831_0100K202_0175 ME30	3500	3500	5000	≤38	9,7	49	131	3,5	1,5	850	1380	1380	2760
175,9	1935/11	P831_0070K202_0250 ME10	4000	3900	6500	≤19	0,77	46	128	3,5	1,5	1000	1494	1494	2887
175,9	1935/11	P831_0070K202_0250 ME20	3700	3700	6000	≤24	2,7	47	128	3,5	1,5	1000	1494	1494	2887
195,7	3913/20	P831_0070K202_0280 ME10	4000	3900	6500	≤19	0,81	46	128	3,5	1,5	1000	1494	1494	2887
195,7	3913/20	P831_0070K202_0280 ME20	3700	3700	6000	≤24	2,7	47	128	3,5	1,5	1000	1494	1494	2887
231,1	1849/8	P831_0050K302_0460 ME10	3800	3500	6000	≤19	0,79	51	128	4,0	2,0	1100	1840	1867	3230
231,1	1849/8	P831_0050K302_0460 ME20	3700	3500	6000	≤24	2,7	52	128	4,0	2,0	1100	1840	1867	3230
231,8	14835/64	P831_0100K202_0230 ME10	4000	3900	6500	≤19	0,87	46	131	3,5	1,5	850	1380	1380	2760

i	i <sub>exakt</sub>	Type	n <sub>1maxDB</sub>		n <sub>1maxZB</sub>	d <sub>MW</sub>	J <sub>1</sub>	m	C <sub>2</sub>	Δφ <sub>2</sub>	Δφ <sub>2red</sub>	M <sub>2N</sub>	M <sub>2acc</sub>	M <sub>2accHT</sub>	M <sub>2NOT</sub>
			EL1,2 [tr/min]	EL3,4,5,6 [tr/min]											
<b>P831K (M<sub>2acc,max</sub> = 1867 Nm)</b>															
231,8	14835/64	P831_0100K202_0230 ME20	3700	3700	6000	≤32	4,3	47	131	3,5	1,5	850	1380	1380	2760
231,8	14835/64	P831_0100K202_0230 ME30	3500	3500	5000	≤38	9,6	49	131	3,5	1,5	850	1380	1380	2760
235,3	12943/55	P831_0070K202_0340 ME10	4000	3900	6500	≤19	0,72	46	128	3,5	1,5	1000	1255	1255	2223
235,3	12943/55	P831_0070K202_0340 ME20	3700	3700	6000	≤24	2,6	47	128	3,5	1,5	1000	1255	1255	2223
241,9	1935/8	P831_0070K202_0350 ME10	4000	3900	6500	≤19	0,76	46	128	3,5	1,5	1000	1494	1494	2887
241,9	1935/8	P831_0070K202_0350 ME20	3700	3700	6000	≤24	2,7	47	128	3,5	1,5	1000	1494	1494	2887
278,5	12255/44	P831_0050K302_0560 ME10	3800	3500	6000	≤19	0,75	51	128	4,0	2,0	1100	1541	1541	2729
278,5	12255/44	P831_0050K302_0560 ME20	3700	3500	6000	≤24	2,6	52	128	4,0	2,0	1100	1541	1541	2729
279,5	559/2	P831_0100K202_0280 ME10	4000	3900	6500	≤19	0,81	46	131	3,5	1,5	850	1380	1380	2760
279,5	559/2	P831_0100K202_0280 ME20	3700	3700	6000	≤24	2,7	47	131	3,5	1,5	850	1380	1380	2760
282,8	9331/33	P831_0070K202_0400 ME10	4000	3900	6500	≤19	0,66	46	128	3,5	1,5	784	941	941	1418
323,6	12943/40	P831_0070K202_0460 ME10	4000	3900	6500	≤19	0,71	46	128	3,5	1,5	1000	1494	1494	2887
323,6	12943/40	P831_0070K202_0460 ME20	3700	3700	6000	≤24	2,6	47	128	3,5	1,5	1000	1494	1494	2887
345,5	9675/28	P831_0100K202_0350 ME10	4000	3900	6500	≤19	0,76	46	131	3,5	1,5	850	1380	1380	2760
345,5	9675/28	P831_0100K202_0350 ME20	3700	3700	6000	≤24	2,7	47	131	3,5	1,5	850	1380	1380	2760
353,4	46655/132	P831_0070K202_0500 ME10	4000	3900	6500	≤19	0,64	46	128	3,5	1,5	654	784	784	1329
388,8	9331/24	P831_0070K202_0560 ME10	4000	3900	6500	≤19	0,66	46	128	3,5	1,5	1000	1294	1294	1949
462,3	1849/4	P831_0100K202_0460 ME10	4000	3900	6500	≤19	0,71	46	131	3,5	1,5	850	1380	1380	2760
462,3	1849/4	P831_0100K202_0460 ME20	3700	3700	6000	≤24	2,6	47	132	3,5	1,5	850	1380	1380	2760
486,0	46655/96	P831_0070K202_0690 ME10	4000	3900	6500	≤19	0,64	46	128	3,5	1,5	899	1078	1078	1828
555,4	6665/12	P831_0100K202_0560 ME10	4000	3900	6500	≤19	0,66	46	131	3,5	1,5	850	1380	1380	2760
<b>P931K (M<sub>2acc,max</sub> = 3105 Nm)</b>															
28,00	28/1	P931_0070K402_0040 ME30	2600	2200	3800	≤38	20	80	303	3,5	-	2076	3105	-	5600
28,00	28/1	P931_0070K402_0040 ME40	2600	2200	3800	≤48	42	84	303	3,5	-	2076	3105	-	5600
30,55	336/11	P931_0070K402_0044 ME30	2600	2200	3800	≤38	19	80	304	3,5	-	2100	3105	-	6109
30,55	336/11	P931_0070K402_0044 ME40	2600	2200	3800	≤48	41	84	303	3,5	-	2100	3105	-	6109
37,95	12943/341	P931_0070K402_0054 ME30	2600	2200	3800	≤38	16	80	304	3,5	-	2100	3105	-	6210
37,95	12943/341	P931_0070K402_0054 ME40	2600	2200	3800	≤48	38	84	304	3,5	-	2100	3105	-	6210
42,00	42/1	P931_0070K402_0060 ME30	2600	2200	3800	≤38	17	80	304	3,5	-	2100	3105	-	6210
42,00	42/1	P931_0070K402_0060 ME40	2600	2200	3800	≤48	39	84	304	3,5	-	2100	3105	-	6210
47,03	1505/32	P931_0070K402_0067 ME20	3000	2600	4500	≤32	8,6	78	303	3,5	-	2100	2656	-	3529
47,03	1505/32	P931_0070K402_0067 ME30	3000	2600	4500	≤38	14	80	304	3,5	-	2100	3105	-	6210
47,03	1505/32	P931_0070K402_0067 ME40	3000	2600	4500	≤48	36	84	304	3,5	-	2100	3105	-	6210
52,19	12943/248	P931_0070K402_0075 ME30	2600	2200	3800	≤38	15	80	305	3,5	-	2100	3105	-	6210
52,19	12943/248	P931_0070K402_0075 ME40	2600	2200	3800	≤48	37	84	305	3,5	-	2100	3105	-	6210
58,64	645/11	P931_0070K402_0084 ME20	3000	2600	4500	≤32	7,2	78	304	3,5	-	2100	3105	-	4399
58,64	645/11	P931_0070K402_0084 ME30	3000	2600	4500	≤38	13	80	305	3,5	-	2100	3105	-	6210
58,64	645/11	P931_0070K402_0084 ME40	3000	2600	4500	≤48	35	84	305	3,5	-	2100	3105	-	6210
64,67	16555/256	P931_0070K402_0092 ME20	3000	2600	4500	≤32	7,8	78	304	3,5	-	2100	3105	-	4852
64,67	16555/256	P931_0070K402_0092 ME30	3000	2600	4500	≤38	13	80	305	3,5	-	2100	3105	-	6210
64,67	16555/256	P931_0070K402_0092 ME40	3000	2600	4500	≤48	35	84	305	3,5	-	2100	3105	-	6210
70,69	9331/132	P931_0070K402_0100 ME20	3400	3000	5000	≤32	6,4	78	304	3,5	-	2100	3105	-	5302
70,69	9331/132	P931_0070K402_0100 ME30	3400	3000	5000	≤38	12	80	305	3,5	-	2100	3105	-	6210
70,69	9331/132	P931_0070K402_0100 ME40	3000	3000	4500	≤48	34	84	305	3,5	-	2100	3105	-	6210
80,63	645/8	P931_0070K402_0115 ME20	3000	2600	4500	≤32	6,7	78	305	3,5	-	2100	3105	-	6049
80,63	645/8	P931_0070K402_0115 ME30	3000	2600	4500	≤38	12	80	305	3,5	-	2100	3105	-	6210
80,63	645/8	P931_0070K402_0115 ME40	3000	2600	4500	≤48	34	84	305	3,5	-	2100	3105	-	6210
88,61	2924/33	P931_0070K402_0125 ME20	3400	3000	5000	≤32	5,7	78	305	3,5	-	2100	3105	-	6210
88,61	2924/33	P931_0070K402_0125 ME30	3400	3000	5000	≤38	11	80	305	3,5	-	2100	3105	-	6210
88,61	2924/33	P931_0070K402_0125 ME40	3000	3000	4500	≤48	33	84	305	3,5	-	2100	3105	-	6210
97,20	9331/96	P931_0070K402_0140 ME20	3400	3000	5000	≤32	6,1	78	305	3,5	-	2100	3105	-	6210
97,20	9331/96	P931_0070K402_0140 ME30	3400	3000	5000	≤38	12	80	305	3,5	-	2100	3105	-	6210
97,20	9331/96	P931_0070K402_0140 ME40	3000	3000	4500	≤48	33	84	305	3,5	-	2100	3105	-	6210
118,6	3913/33	P931_0070K402_0170 ME20	3600	3300	5500	≤32	5,1	78	305	3,5	-	2100	3105	-	6210
118,6	3913/33	P931_0070K402_0170 ME30	3500	3300	5000	≤38	11	80	305	3,5	-	2100	3105	-	6210
118,6	3913/33	P931_0070K402_0170 ME40	3000	3000	4500	≤48	32	84	305	3,5	-	2100	3105	-	6210
121,8	731/6	P931_0070K402_0175 ME20	3400	3000	5000	≤32	5,5	78	305	3,5	-	2100	3105	-	6210
121,8	731/6	P931_0070K402_0175 ME30	3400	3000	5000	≤38	11	80	305	3,5	-	2100	3105	-	6210
121,8	731/6	P931_0070K402_0175 ME40	3000	3000	4500	≤48	33	84	305	3,5	-	2100	3105	-	6210
141,4	9331/66	P931_0070K402_0200 ME20	3600	3300	5500	≤32	4,8	78	305	3,5	-	2100	3105	-	6210
141,4	9331/66	P931_0070K402_0200 ME30	3500	3300	5000	≤38	10	80	305	3,5	-	2100	3105	-	6210
163,0	3913/24	P931_0070K402_0230 ME20	3600	3300	5500	≤32	4,9	78	305	3,5	-	2100	3105	-	6210
163,0	3913/24	P931_0070K402_0230 ME30	3500	3300	5000	≤38	10	80	305	3,5	-	2100	3105	-	6210
163,0	3913/24	P931_0070K402_0230 ME40	3000	3000	4500	≤48	32	84	305	3,5	-	2100	3105	-	6210

11.2 Tableaux de sélection 11 Réducteurs planétaires à couple conique PK

i	i <sub>exakt</sub>	Type	n <sub>1maxDB</sub>		n <sub>1maxZB</sub>	d <sub>MW</sub>	J <sub>1</sub>	m	C <sub>2</sub>	Δφ <sub>2</sub>	Δφ <sub>2red</sub>	M <sub>2N</sub>	M <sub>2acc</sub>	M <sub>2accHT</sub>	M <sub>2NOT</sub>
			EL1,2 [tr/min]	EL3,4,5,6 [tr/min]											
<b>P931K (M<sub>2acc,max</sub> = 3105 Nm)</b>															
177,0	29197/165	P931_0070K402_0250 ME20	3600	3300	5500	≤32	4,6	78	305	3,5	–	2100	3105	–	6210
177,0	29197/165	P931_0070K402_0250 ME30	3500	3300	5000	≤38	9,9	80	305	3,5	–	2100	3105	–	6210
194,4	9331/48	P931_0070K402_0280 ME20	3600	3300	5500	≤32	4,7	78	305	3,5	–	2100	3105	–	6210
194,4	9331/48	P931_0070K402_0280 ME30	3500	3300	5000	≤38	10	80	305	3,5	–	2100	3105	–	6210
235,7	33712/143	P931_0070K402_0340 ME20	3600	3300	5500	≤24	2,8	78	305	3,5	–	2100	3105	–	5125
243,3	29197/120	P931_0070K402_0350 ME20	3600	3300	5500	≤32	4,5	78	305	3,5	–	2100	3105	–	6210
243,3	29197/120	P931_0070K402_0350 ME30	3500	3300	5000	≤38	9,8	80	305	3,5	–	2100	3105	–	6210
283,6	34314/121	P931_0070K402_0410 ME20	3600	3300	5500	≤24	2,8	78	305	3,5	–	2092	2510	–	4446
324,2	4214/13	P931_0070K402_0460 ME20	3600	3300	5500	≤24	2,8	78	305	3,5	–	2100	3105	–	6210
353,0	38829/110	P931_0070K402_0500 ME20	3600	3300	5500	≤24	2,7	78	305	3,5	–	1830	2196	–	3890
389,9	17157/44	P931_0070K402_0560 ME20	3600	3300	5500	≤24	2,7	78	305	3,5	–	2100	3105	–	6113
485,4	38829/80	P931_0070K402_0690 ME20	3600	3300	5500	≤24	2,7	78	305	3,5	–	2100	3020	–	5349

## 11.3 Croquis cotés

Ce chapitre contient les dimensions des réducteurs, ainsi que les dimensions à titre d'exemple des adaptateurs moteur montables.

Les dimensions indiquées peuvent dépasser les spécifications de la norme ISO 2768-mK en raison des tolérances de moulage ou de la somme des tolérances individuelles.

Sous réserve de modifications des dimensions en raison du perfectionnement technique.

Vous pouvez télécharger les modèles 3D de nos entraînements standard à l'adresse <https://configurator.stoeber.de/fr-FR/>.

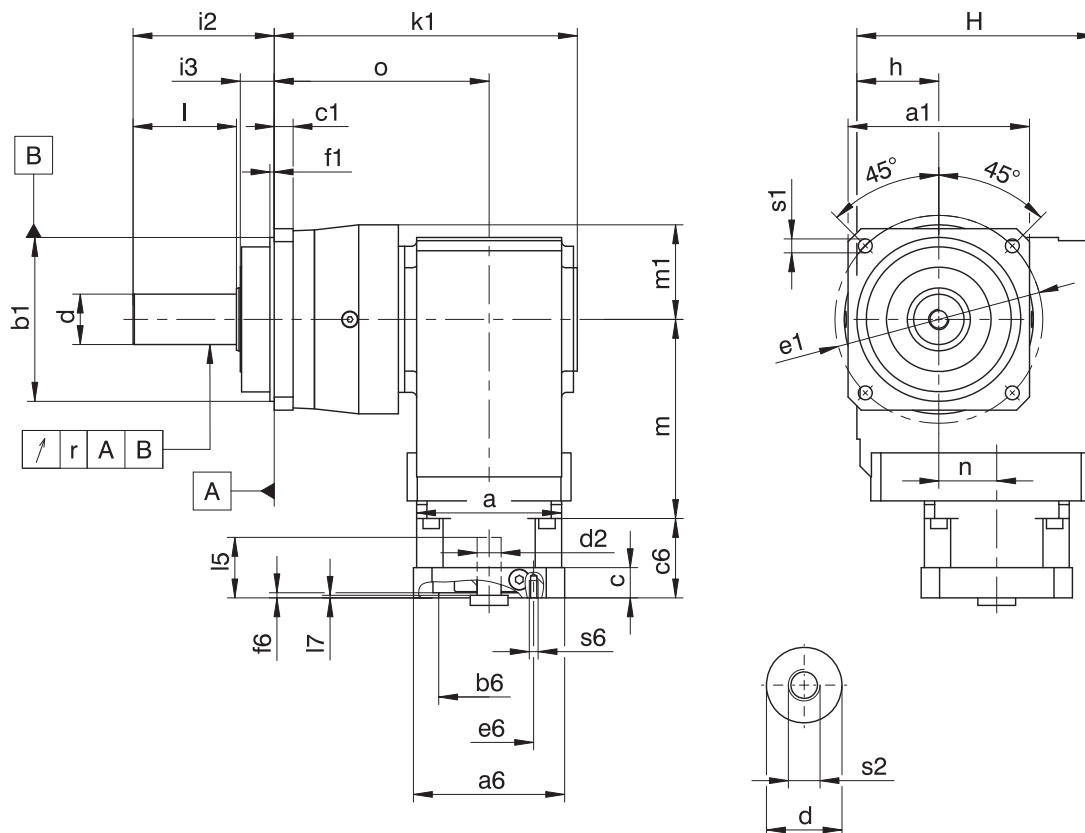
### Tolérances

Arbre plein	Tolérance
Ajustement	ISO k6
Clavettes	DIN 6885-1, forme haute A
Équilibrage	Avec demi-clavette

### Trous de centrage dans les arbres pleins conformément à la norme DIN 332-2, forme DR

Taille de filetage	M4	M5	M6	M8	M10	M12	M16	M20	M24
Profondeur de filetage [mm]	10	12,5	16	19	22	28	36	42	50

### 11.3.1 Modèle d'arbre G (arbre plein sans clavette)



- L'indication de concentricité s'applique uniquement au roulement à renfort D.

#### Dimensions réducteurs

Type	□a1	∅b1	c1	∅d	∅e1	f1	h	H	i2	i3	k1	l	m1	o	r	∅s1	s2
P531_K102_	101	90 <sub>h6</sub>	10	32 <sub>k6</sub>	120	15,0	60	160	88	28	199,5	58	60,0	143,5	0,030	9,0	M12
P731_K102_	144	130 <sub>h6</sub>	15	40 <sub>k6</sub>	165	3,5	60	160	112	27	212,5	82	75,0	156,5	0,035	11,0	M16
P731_K202_	144	130 <sub>h6</sub>	15	40 <sub>k6</sub>	165	3,5	65	190	112	27	240,5	82	75,0	170,5	0,035	11,0	M16
P831_K202_	190	160 <sub>h6</sub>	15	55 <sub>k6</sub>	215	10,0	65	190	112	27	277,5	82	102,0	207,5	0,035	13,5	M20
P831_K302_	190	160 <sub>h6</sub>	15	55 <sub>k6</sub>	215	10,0	75	213	112	27	291,0	82	102,0	215,0	0,035	13,5	M20
P931_K402_	212	180 <sub>h6</sub>	17	75 <sub>k6</sub>	250	10,0	90	240	143	34	350,5	105	115,0	260,5	0,040	17,5	M20

Type	ME10			ME20			ME30			ME40		
	a	m	n	a	m	n	a	m	n	a	m	n
P531_K102_	□98	124	36	□115	128	36	-	-	-	-	-	-
P731_K102_	□98	124	36	□115	128	36	-	-	-	-	-	-
P731_K202_	□98	143	46	□115	147	46	□145	149	46	-	-	-
P831_K202_	□98	143	46	□115	147	46	□145	149	46	-	-	-
P831_K302_	∅140	163	53	□115	167	53	□145	169	53	-	-	-
P931_K402_	-	-	-	∅160	187	60	□145	189	60	□190	192	60

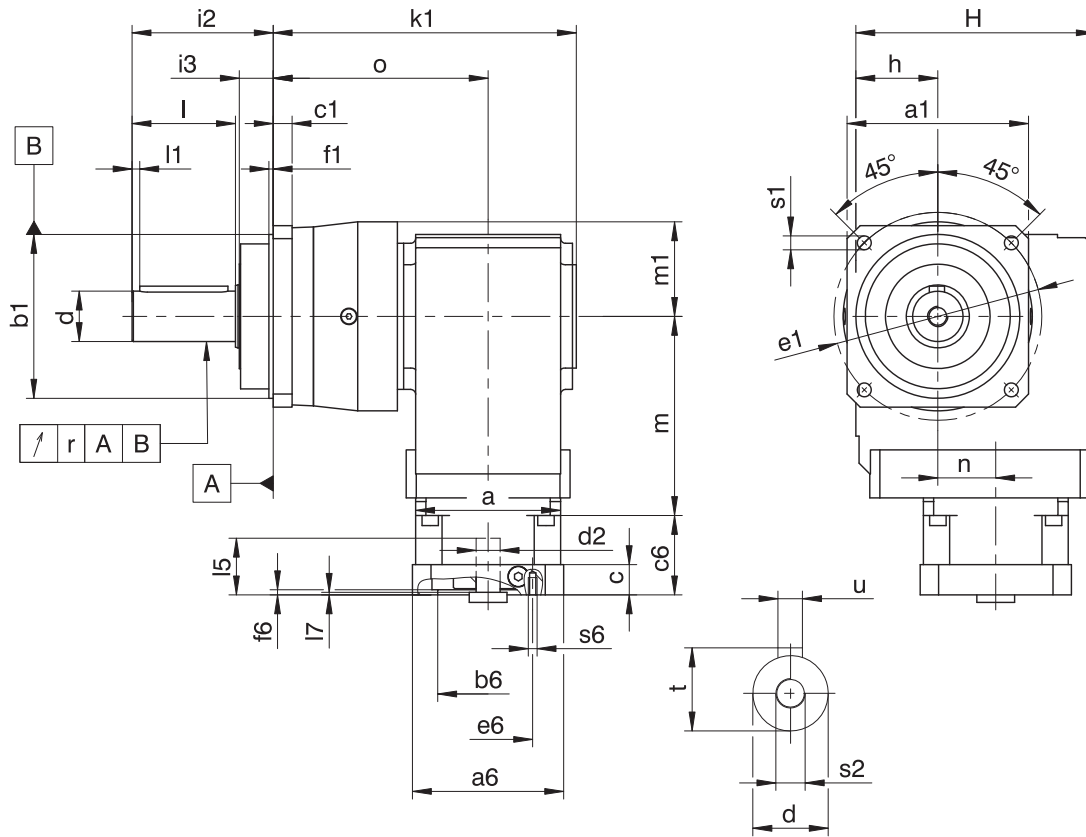
#### Dimensions à titre d'exemple raccordement du moteur

Type	∅b6	∅e6	∅d2max	l5	□a6	c	c6	f6	l7	s6
P_K_ME10	95 <sup>H7</sup>	115	19	41	100	21	61	4,0	3,0	M8
P_K_ME20	110 <sup>H7</sup>	130	32	53	120	24	74	4,0	3,5	M8
P_K_ME30	130 <sup>H7</sup>	165	38	62	150	26	86	5,5	4,5	M10
P_K_ME40	180 <sup>H7</sup>	215	48	82	204	35	123	5,5	5,5	M12

Vous trouverez les dimensions de raccordement du moteur à titre d'exemple pour l'adaptateur moteur ME dans le tableau ci-dessus. **Veillez noter que les dimensions c6 et l5 s'allongent en conséquence, lorsque la dimension c est plus longue, en fonction du moteur utilisé.**

Vous trouverez d'autres dimensions de raccordement du moteur pour l'adaptateur moteur ME dans notre STOBER Configurator à l'adresse <https://configurator.stoerber.de/fr-FR/>. Vous pouvez télécharger ici directement un modèle 3D de votre entraînement.

### 11.3.2 Modèle d'arbre P (arbre plein avec clavette)



- L'indication de concentricité s'applique uniquement au roulement à renfort D.

#### Dimensions réducteurs

Type	□a1	∅b1	c1	∅d	∅e1	f1	h	H	i2	i3	k1	l	l1	m1	o	r	∅s1	s2	t	u
P531_K102_	101	90 <sub>h6</sub>	10	32 <sub>k6</sub>	120	15,0	60	160	88	28	199,5	58	3	60,0	143,5	0,030	9,0	M12	35,0	A10×8×50
P731_K102_	144	130 <sub>h6</sub>	15	40 <sub>k6</sub>	165	3,5	60	160	112	27	212,5	82	4	75,0	156,5	0,035	11,0	M16	43,0	A12×8×70
P731_K202_	144	130 <sub>h6</sub>	15	40 <sub>k6</sub>	165	3,5	65	190	112	27	240,5	82	4	75,0	170,5	0,035	11,0	M16	43,0	A12×8×70
P831_K202_	190	160 <sub>h6</sub>	15	55 <sub>k6</sub>	215	10,0	65	190	112	27	277,5	82	6	102,0	207,5	0,035	13,5	M20	59,0	A16×10×70
P831_K302_	190	160 <sub>h6</sub>	15	55 <sub>k6</sub>	215	10,0	75	213	112	27	291,0	82	6	102,0	215,0	0,035	13,5	M20	59,0	A16×10×70
P931_K402_	212	180 <sub>h6</sub>	17	75 <sub>k6</sub>	250	10,0	90	240	143	34	350,5	105	7	115,0	260,5	0,040	17,5	M20	79,5	A20×12×90

Type	ME10			ME20			ME30			ME40		
	a	m	n	a	m	n	a	m	n	a	m	n
P531_K102_	□98	124	36	□115	128	36	-	-	-	-	-	-
P731_K102_	□98	124	36	□115	128	36	-	-	-	-	-	-
P731_K202_	□98	143	46	□115	147	46	□145	149	46	-	-	-
P831_K202_	□98	143	46	□115	147	46	□145	149	46	-	-	-
P831_K302_	∅140	163	53	□115	167	53	□145	169	53	-	-	-
P931_K402_	-	-	-	∅160	187	60	□145	189	60	□190	192	60

#### Dimensions à titre d'exemple raccordement du moteur

Type	∅b6	∅e6	∅d2max	l5	□a6	c	c6	f6	l7	s6
P_K_ME10	95 <sup>H7</sup>	115	19	41	100	21	61	4,0	3,0	M8
P_K_ME20	110 <sup>H7</sup>	130	32	53	120	24	74	4,0	3,5	M8
P_K_ME30	130 <sup>H7</sup>	165	38	62	150	26	86	5,5	4,5	M10
P_K_ME40	180 <sup>H7</sup>	215	48	82	204	35	123	5,5	5,5	M12

Vous trouverez les dimensions de raccordement du moteur à titre d'exemple pour l'adaptateur moteur ME dans le tableau ci-dessus. **Veillez noter que les dimensions c6 et l5 s'allongent en conséquence, lorsque la dimension c est plus longue, en fonction du moteur utilisé.**

Vous trouverez d'autres dimensions de raccordement du moteur pour l'adaptateur moteur ME dans notre STOBBER Configurator à l'adresse <https://configurator.stoerber.de/fr-FR/>. Vous pouvez télécharger ici directement un modèle 3D de votre entraînement.

## 11.4 Désignation de type

Ce chapitre explique la désignation de type et les options correspondantes.

Les autres informations relatives à la commande et n'apparaissant pas dans la désignation de type sont mentionnées à la fin du chapitre.

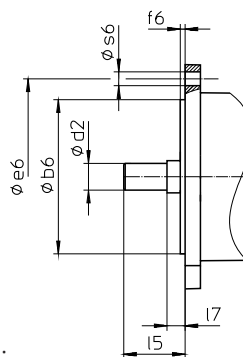
### Exemple de code

P	5	3	1	S	G	S	S	0050	K102VF	0060	ME20
---	---	---	---	---	---	---	---	------	--------	------	------

### Explication

Code	Désignation	Modèle
P	Type	Réducteur planétaire
5	Taille	5 (exemple)
3	Génération	Génération 3
1	Rapports	À un rapport
S	Carter	Standard
G	Arbre	Arbre plein sans clavette
P		Arbre plein avec clavette
S	Roulement	Roulement standard
D		Roulement à renfort axial (P3 – P9)
Z		Roulement à renfort radial (P3 – P9) <sup>1</sup>
S	Jeu rotatif	Standard
R		Réduit
0050	Indicateur de rapport de transmission sortie (i x 10)	i = 5 (exemple)
K102VF	Entrée	Réducteur à couple conique K1 (exemple)
0060	Indicateur de rapport entrée (i x 10)	i = 6 (exemple)
ME20	Adaptateur moteur	Adaptateur moteur ME20 (exemple) avec accouplement EasyAdapt
MQ		Adaptateur moteur carré avec accouplement enfichable sans jeu
MB <sup>2</sup>		Adaptateur moteur ServoStop avec frein

Pour compléter la désignation de type, indiquez, en plus, lors de votre commande :



- Type de moteur ou dimensions du moteur :

Pour la sélection du raccordement du moteur adapté, choisissez votre moteur ou les dimensions du raccordement du moteur dans le STOBBER Configurator à l'adresse <https://configurator.stober.de/fr-FR/>.

- Position de montage, voir chapitre [▶ 11.5.5]
- Position accès vis de serrage, voir chapitre [▶ 11.5.7]
- Sortie côté 3 ou 4 du réducteur, voir chapitre [▶ 11.5.5]
- Pour les joints à lèvres radiaux NBR ou FKM à la sortie (option), voir chapitre [▶ 11.6.4]
- Si l'arbre de sortie tourne en mode réversible de  $\pm 20^\circ$  à  $\pm 90^\circ$  et s'il est monté à l'horizontale, voir chapitre [▶ 11.6.5]
- Blocage de pignon pour adaptateur moteur (option)
- Double étanchéité pour l'adaptateur moteur ME (option)

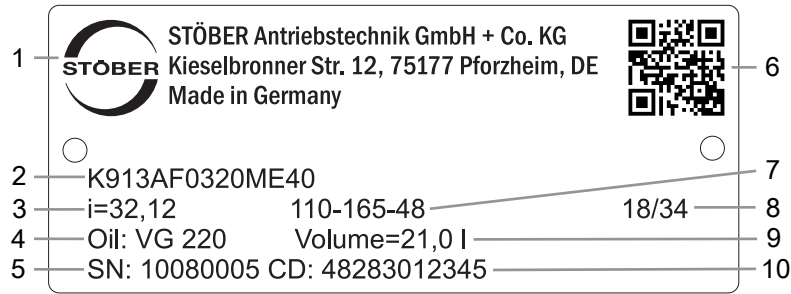
<sup>1</sup> Non réduit pour l'option Jeu rotatif.

<sup>2</sup> Vous trouverez de plus amples détails dans le catalogue ServoStop Servoréducteurs avec frein ID 443234.



## 11.4.1 Plaque signalétique

La plaque signalétique d'un réducteur est expliquée à travers un exemple illustré dans la figure suivante.

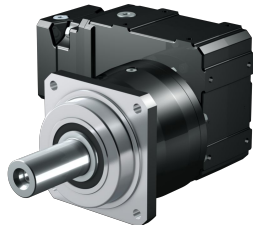


Code	Désignation
1	Désignation du fabricant
2	Désignation de type
3	Rapport de réduction du réducteur
4	Spécifications du lubrifiant
5	Numéro de série du réducteur
6	Code QR (lien vers les informations produit)
7	Dimensions de l'adaptateur moteur (bord d'ajustage/cercle de trous/diamètre de l'arbre du moteur)
8	Date de fabrication (année/semaine calendaire)
9	Quantité de lubrifiant
10	Données personnalisées

## 11.5 Description du produit

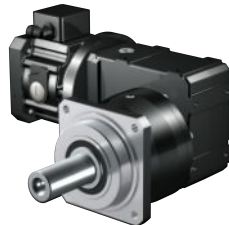
### 11.5.1 Options d'entrée

Adaptateur moteur ME pour le montage de moteurs brushless synchrones



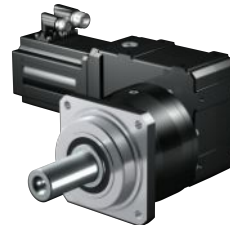
N° ID catalogue 443054\_fr

Adaptateur moteur MB pour le montage de moteurs brushless synchrones



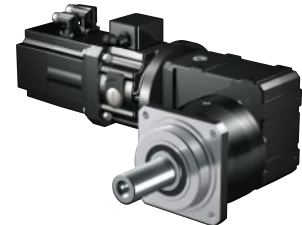
N° ID catalogue 443234\_fr

Moteur brushless synchrone EZ



N° ID catalogue 442437\_fr

Adaptateur moteur MB + moteur brushless synchrone EZ



N° ID catalogue 443311\_fr

Vous trouverez les catalogues correspondants sous <http://www.stoerber.de/fr/download>

Dans le champ Terme de recherche, saisissez le n° ID du catalogue.

## 11.5.2 Adaptateur moteur avec accouplement EasyAdapt (ME)

Ce chapitre contient la description de l'accouplement EasyAdapt.

**Propriétés :**

- Montage du moteur facile et rapide
- Accouplement de serrage robuste et breveté avec vis d'expansion
- Moments d'inertie de masse minimaux pour une dynamique maximale
- Équilibré pour une marche douce, sans vibration, même à des vitesses de rotation élevées
- Grand choix de diamètres et de longueurs d'arbre du moteur
- Sans erreur grâce à un centrage précis du moteur



Fig. 1: Accouplement EasyAdapt

## 11.5.3 Adaptateur moteur carré avec accouplement enfichable sans jeu (MQ)

Ce chapitre contient la description de l'accouplement enfichable sans jeu (accouplement à doigts).

**Propriétés :**

- Montage du moteur facile et rapide
- Démontage du moteur possible dans n'importe quelle position
- Avec compensation de longueur thermique intégrée, compense les extensions longitudinales de l'arbre du moteur
- Arbre du moteur découplé des forces axiales
- Équilibré pour une marche douce, sans vibration, même à des vitesses de rotation élevées
- Grand choix de diamètres et de longueurs d'arbre du moteur
- Sans erreur grâce à un centrage précis du moteur

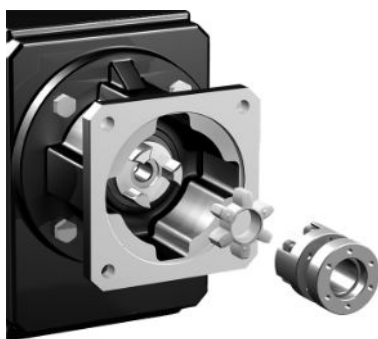


Fig. 2: Accouplement enfichable sans jeu

Vous trouverez toutes les caractéristiques techniques et toutes les combinaisons avec nos réducteurs à l'adresse <https://configurator.stoeber.de/fr-FR/>.

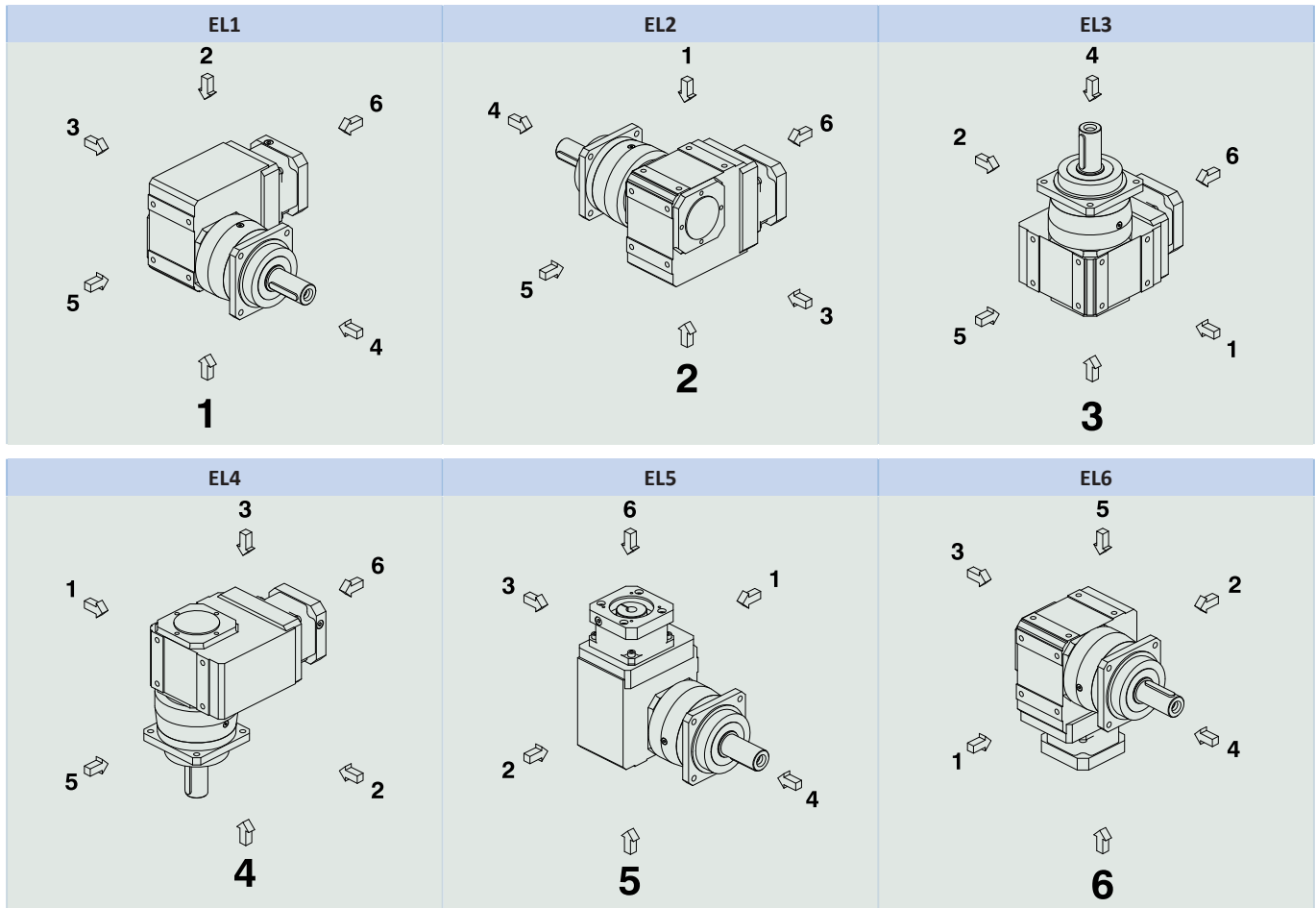
## 11.5.4 Conditions de montage

Les couples et forces indiqués ne s'appliquent que pour une fixation des réducteurs côté machine par des vis de classe de résistance 12.9. Par ailleurs, les carters du réducteur doivent être adaptés au niveau du bord d'ajustage. L'ajustement côté machine doit être H7.

## 11.5.5 Positions de montage

Le tableau suivant montre les positions de montage standard.

Les chiffres indiquent les côtés du réducteur. La position de montage est définie par le côté du réducteur tourné vers le bas.



Étant donné que la quantité de lubrifiant à l'intérieur des réducteurs dépend de leur position de montage, il faut l'indiquer lors de la commande.

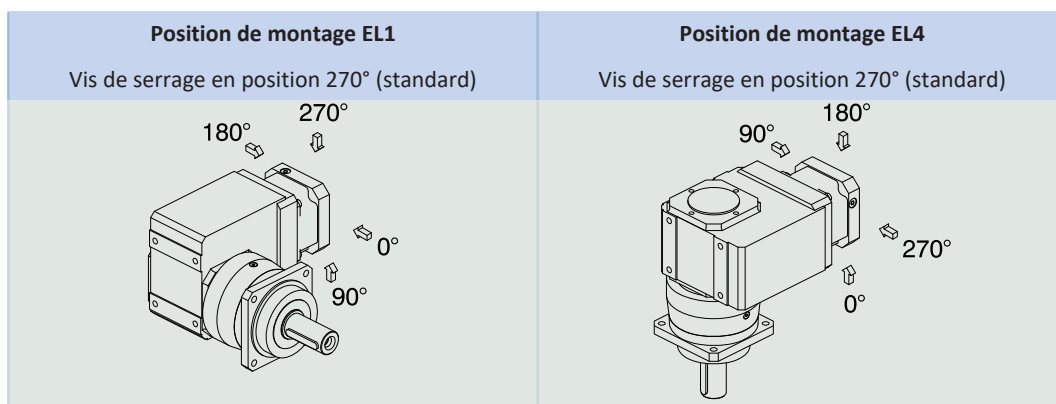
## 11.5.6 Lubrifiants

STOBER remplit les réducteurs avec le lubrifiant dont la quantité et le type sont indiqués sur la plaque signalétique. La quantité de remplissage et la structure des réducteurs dépendent de la position de montage.

N'utilisez les réducteurs que dans la position de montage prévue à cet effet ! Avant de changer la position de montage des réducteurs, consultez impérativement STOBER. Dans le cas contraire, STOBER décline toute responsabilité pour les réducteurs.

Les lubrifiants destinés à une utilisation dans l'industrie alimentaire sont disponibles sur demande.

## 11.5.7 Position accès vis de serrage



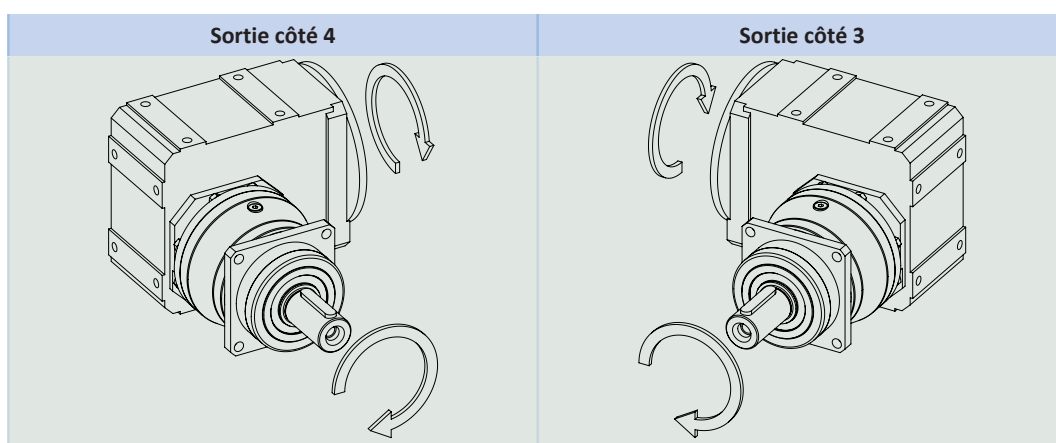
Veuillez indiquer les écarts pour votre réducteur à la commande.

Notez que le trou d'accès de la vis de serrage tourne en même temps que le réducteur lorsque ce dernier est monté dans une autre position de montage.

## 11.5.8 Autres caractéristiques du produit

Caractéristique	Valeur
Température max. admissible du réducteur (à la surface du réducteur)	≤ 90 °C
Laque	Noir RAL 9005
Modèle antidéflagrant selon Directive (ATEX) 2014/34/UE (option)	Livable, voir document ID 441677_en
<b>Rendement :</b>	
$\eta_{\text{get}}$ à trois rapports	94 %
Degré de protection <sup>3</sup>	IP65

## 11.5.9 Sens de rotation



Les illustrations montrent la position de montage EL1.

## 11.6 Planification

Planifiez vos entraînements avec notre logiciel de conception SERVOSoft. Téléchargez SERVOSoft gratuitement à l'adresse <https://www.stoeber.de/fr/ServoSoft>.

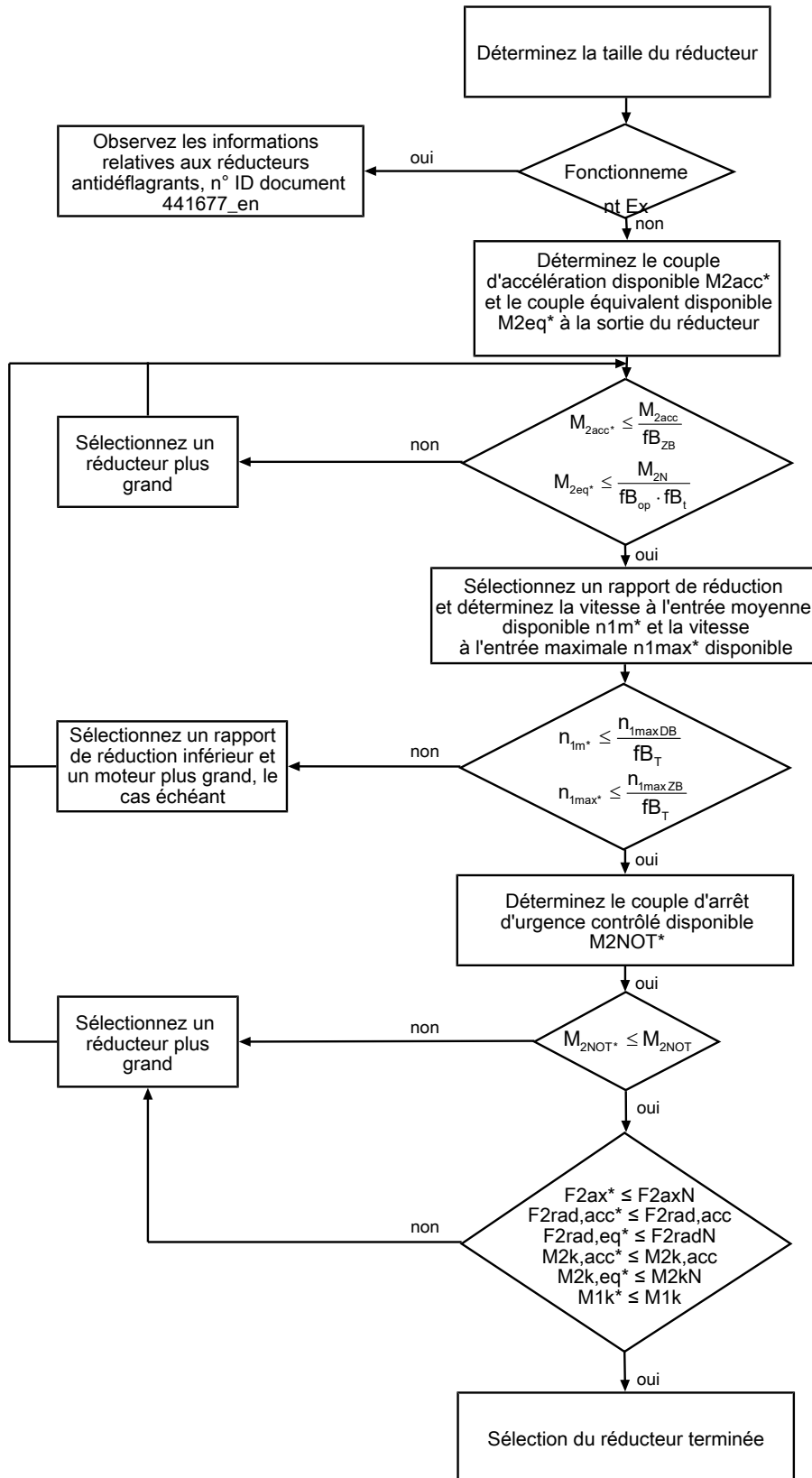
C'est la méthode de sélection de l'entraînement la plus confortable et la plus sûre, car elle permet de représenter et d'évaluer l'évolution complète du couple et de la vitesse de rotation de l'application sur la courbe caractéristique du motoréducteur.

Dans ce chapitre, seules des considérations de valeurs limites pour des points de fonctionnement concrets peuvent être faites pour la sélection manuelle de l'entraînement.

Vous trouverez une explication des symboles de formule au chapitre [18.1](#).

## 11.6.1 Sélection de l'entraînement

Les symboles des valeurs existant réellement dans l'application sont désignés par un \*.



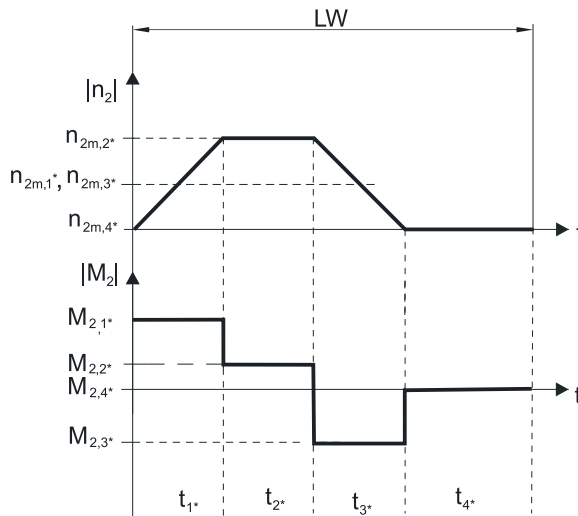
Calculez les forces et couples de décrochage dans le chapitre Charges admissibles exercées sur l'arbre.

Consultez les tableaux de sélection pour connaître les valeurs de  $i$ ,  $n_{1maxDB}$ ,  $n_{1maxZB}$ ,  $M_{2acc}$  ( $M_{2accHT}$  en cas de jeu rotatif réduit),  $M_{2NOT}$  et  $M_{2N}$ .

Consultez les tableaux correspondants dans ce chapitre pour connaître les valeurs  $fB_T$ ,  $fB_{op}$ ,  $fB_t$  et  $fB_{ZB}$ .

**Exemple de fonctionnement cyclique**

Les calculs suivants se rapportent à une représentation de la puissance mesurée à la sortie conformément à l'exemple suivant :



**Calcul du couple d'accélération maximal disponible**

$$M_{2acc*} = J_{tot} \cdot \frac{\Delta n_2}{9,55 \cdot \Delta t} + M_{L*}$$

**Calcul de la vitesse à l'entrée moyenne disponible**

$$n_{1m*} = n_{2m*} \cdot i$$

$$n_{2m*} = \frac{|n_{2m,1*}| \cdot t_{1*} + \dots + |n_{2m,n*}| \cdot t_{n*}}{t_{1*} + \dots + t_{n*}}$$

Si  $t_{1*} + \dots + t_{3*} \geq 6 \text{ min}$ , calculez  $n_{2m*}$  sans la pause  $t_{4*}$ .

Consultez les tableaux de sélection pour connaître les valeurs du rapport de réduction  $i$ .

**Calcul du couple d'arrêt d'urgence contrôlé disponible**

$$M_{2NOT*} = J_{tot} \cdot \frac{\Delta n_2}{9,55 \cdot \Delta t} + M_{L*}$$

**Calcul du couple équivalent disponible**

$$M_{2eq*} = \sqrt[3]{\frac{|n_{2m,1*}| \cdot t_{1*} \cdot |M_{2,1*}|^3 + \dots + |n_{2m,n*}| \cdot t_{n*} \cdot |M_{2,n*}|^3}{|n_{2m,1*}| \cdot t_{1*} + \dots + |n_{2m,n*}| \cdot t_{n*}}}$$

**Facteurs de service**

Mode d'exploitation	$fB_{op}$
Fonctionnement continu régulier	1,00
Fonctionnement cyclique	1,25
Fonctionnement cyclique, charge réversible	1,40
Durée de service	$fB_t$
Durée de service par jour $\leq 8 \text{ h}$	1,00
Durée de service par jour $\leq 16 \text{ h}$	1,15
Durée de service par jour $\leq 24 \text{ h}$	1,20
Fonctionnement cyclique	$fB_{zB}$
$\leq 1000 \text{ charges alternées/heure (LW/h)}$	1,00
$> 1000 \text{ charges alternées/heure (LW/h)}$	1,15

Température		$f_{B_T}$
<b>Refroidissement moteur</b>		
<b>Température ambiante</b>		
Moteur avec ventilation forcée	$\leq 20\text{ °C}$	0,9
	$\leq 30\text{ °C}$	1,0
	$\leq 40\text{ °C}$	1,15
Moteur avec refroidissement par convection	$\leq 20\text{ °C}$	1,0
	$\leq 30\text{ °C}$	1,1
	$\leq 40\text{ °C}$	1,25

**Remarques**

- La température maximale admissible du réducteur  $\leq 90\text{ °C}$  ne doit en aucun cas être dépassée afin d'éviter tout endommagement du réducteur.
- $M_{2acc}$ ,  $M_{2accHT}$  : modèle d'arbre arbre plein sans clavette (en règle générale, nous recommandons ce modèle d'arbre en cas de fonctionnement cyclique)

## 11.6.2 Charges admissibles exercées sur l'arbre de sortie

Les valeurs indiquées dans les tableaux pour les charges admissibles exercées sur l'arbre sont applicables pour :

- Les dimensions d'arbre conformes au catalogue
- Les vitesses à la sortie  $n_{2m} \leq 100\text{ tr/min}$  ( $F_{2axN} = F_{2ax100}$ ;  $F_{2radN} = F_{2rad100}$ ;  $M_{2kN} = M_{2k100}$ )
- Seulement si les forces radiales appliquées sur le réducteur sont étayées par ses bords d'ajustage (carter, arbre à bride)

### Charges admissibles exercées sur l'arbre roulement standard S

Type	$z_2$ [mm]	$F_{2ax100}$ [N]	$F_{2rad100}$ [N]	$F_{2rad,acc}$ [N]	$M_{2k100}$ [Nm]	$M_{2k,acc}$ [Nm]
P2	17,0	500	1200	1300	34	36
P3	17,5	1000	2500	2500	79	79
P4	18,5	1500	4000	4500	146	164
P5	19,5	2300	6500	7000	315	340
P7	23,0	2900	8500	9000	544	576
P8	24,5	4700	13000	18000	852	1179
P9	33,0	6000	18000	27000	1539	2309

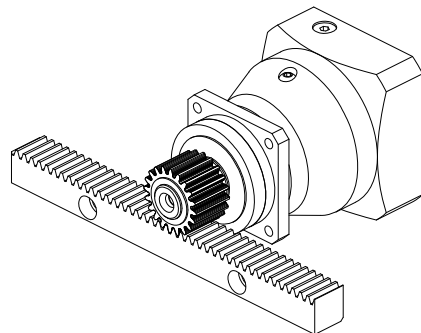


Fig. 3: Disposition des roulements S recommandée (p. ex. en cas de denture droite)

**Charges admissibles exercées roulement à renfort axial D**

Type	z <sub>2</sub> [mm]	F <sub>2ax100</sub> [N]	F <sub>2rad100</sub> [N]	F <sub>2rad,acc</sub> [N]	M <sub>2k100</sub> [Nm]	M <sub>2k,acc</sub> [Nm]
P3	20,0	2500	2750	2750	94	94
P4	22,5	4000	4500	5000	182	203
P5	25,5	6000	7000	8000	382	436
P7	29,0	10000	9500	10000	665	700
P8	32,0	15500	15000	18000	1095	1314
P9	44,0	25000	20000	30000	1930	2895

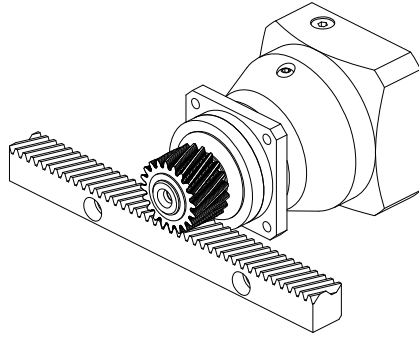


Fig. 4: Disposition des roulements D recommandée (p. ex. en cas de denture hélicoïdale)

**Charges admissibles exercées roulement à renfort radial Z**

Type	z <sub>2</sub> [mm]	F <sub>2ax100</sub> [N]	F <sub>2rad100</sub> [N]	F <sub>2rad,acc</sub> [N]	M <sub>2k100</sub> [Nm]	M <sub>2k,acc</sub> [Nm]
P3	17,5	600	3000	3000	95	95
P4	18,5	1000	5000	5000	183	183
P5	19,5	1600	8000	8000	388	388
P7	23,0	2000	10000	10000	640	640
P8	24,5	3600	18000	18000	1179	1179
P9	33,0	5000	27000	35000	2309	2993

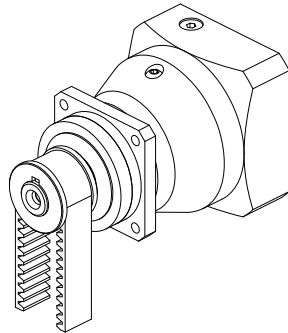


Fig. 5: Disposition des roulements Z recommandée (p. ex. en cas de transmissions par courroie)

Pour d'autres vitesses à la sortie, vous pouvez télécharger les diagrammes à l'adresse <https://configurator.stoerber.de/fr-FR/>.

Les formules suivantes s'appliquent pour les vitesses à la sortie n<sub>2m\*</sub> > 100 tr/min :

$$F_{2axN} = \frac{F_{2ax100}}{\sqrt[3]{\frac{n_{2m*}}{100 \text{ tr/min}}}}$$

$$F_{2radN} = \frac{F_{2rad100}}{\sqrt[3]{\frac{n_{2m*}}{100 \text{ tr/min}}}}$$

$$M_{2kN} = \frac{M_{2k100}}{\sqrt[3]{\frac{n_{2m*}}{100 \text{ tr/min}}}}$$

Consultez le tableau Charges admissibles exercées sur l'arbre dans le présent chapitre pour connaître les valeurs de F<sub>2ax100</sub>, F<sub>2rad100</sub> et M<sub>2k100</sub>.



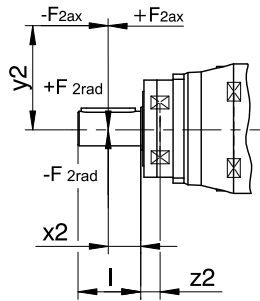


Fig. 6: Points d'application de force

Les valeurs de  $F_{2rad100}$  et  $F_{2rad,acc}$  indiquées se rapportent à une application de force au centre de l'arbre de sortie :  $x_2 = l/2$ .

Voir chapitre Croquis cotés pour les dimensions d'arbre.

Les formules suivantes s'appliquent pour d'autres points d'application de force :

$$M_{2k,acc} = \frac{2 \cdot F_{2ax} \cdot y_2 + F_{2rad,acc} \cdot (x_2 + z_2)}{1000}$$

Dans le cas d'applications avec plusieurs forces axiales et/ou radiales, vous devez additionner les forces vectoriellement.

En mode ARRÊT D'URGENCE CONTRÔLÉ (max. 1000 charges alternées), vous pouvez multiplier les forces admissibles et les couples pour  $F_{2ax100}$ ,  $F_{2rad100}$  et  $M_{2k100}$  par le facteur 2.

Par ailleurs, tenez compte du calcul des valeurs équivalentes :

$$M_{2k,eq} = \sqrt[3]{\frac{|n_{2m,1}| \cdot t_{1^*} \cdot |M_{2k,acc,1^*}|^3 + \dots + |n_{2m,n}| \cdot t_{n^*} \cdot |M_{2k,acc,n^*}|^3}{|n_{2m,1}| \cdot t_{1^*} + \dots + |n_{2m,n}| \cdot t_{n^*}}}$$

$$F_{2rad,eq} = \sqrt[3]{\frac{|n_{2m,1}| \cdot t_{1^*} \cdot |F_{2rad,acc,1^*}|^3 + \dots + |n_{2m,n}| \cdot t_{n^*} \cdot |F_{2rad,acc,n^*}|^3}{|n_{2m,1}| \cdot t_{1^*} + \dots + |n_{2m,n}| \cdot t_{n^*}}}$$

Les formules suivantes s'appliquent pour la durée de vie des roulements  $L_{10h}$  ( $ED_{10} \leq 40\%$ ) :

$$L_{10h} > 10000 \text{ h si } 1 < M_{2kN}/M_{2k^*} < 1,25$$

$$L_{10h} > 20000 \text{ h si } 1,25 < M_{2kN}/M_{2k^*} < 1,5$$

$$L_{10h} > 30000 \text{ h si } 1,5 < M_{2kN}/M_{2k^*}$$

Pour une autre durée de mise en service, la formule suivante s'applique :

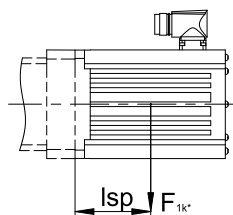
$$L_{10h} > L_{10h(ED_{10}=40\%)} \cdot \frac{40\%}{ED_{10}}$$

### 11.6.3 Couples de décrochage admissibles à l'entrée du réducteur

Lorsque vous montez le moteur dans une position de montage horizontale, vérifiez avant le montage sur un réducteur STOBBER, si le couple de décrochage admissible à l'entrée du réducteur n'est pas dépassé. Vous trouverez des informations à ce sujet dans ce chapitre.

Calculez le couple de décrochage disponible de la manière suivante :

$$M_{1k^*} = F_{1k^*} \cdot l_{sp} \leq M_{1k}$$



Type	$M_{1k}$ [Nm]
ME10	25
ME20	60
ME30	125
ME40	250
ME50	600

### 11.6.4 Recommandation concernant les joints à lèvres radiaux

Pour une durée de mise en service > 60 % et à des températures ambiantes supérieures, nous recommandons des joints à lèvres radiaux FKM à la sortie.

Propriétés :

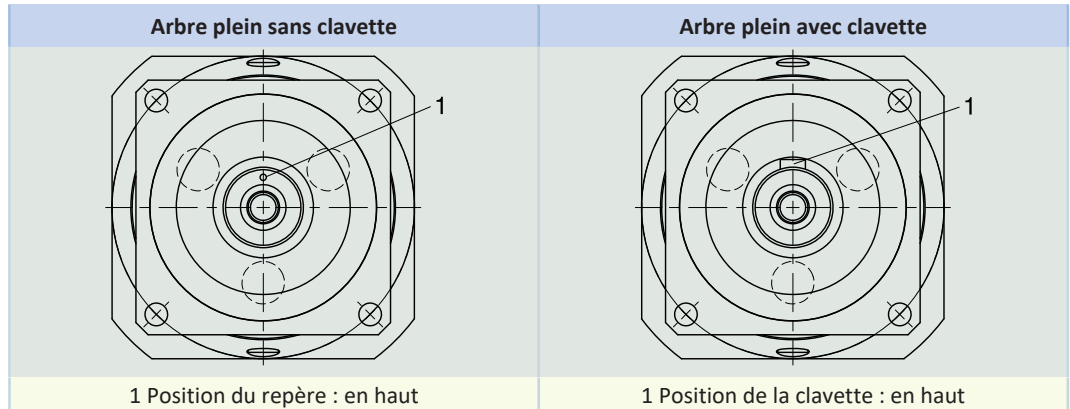
- Excellente résistance thermique
- Résistance élevée aux produits chimiques
- Excellente résistance au vieillissement
- Excellente résistance dans les huiles et les graisses
- Utilisation dans l'industrie agro-alimentaire, pharmaceutique et des boissons

#### Étanchéité garantie

Nos réducteurs sont équipés de joints à lèvres radiaux de qualité supérieure dont l'étanchéité a été testée. Néanmoins, il est impossible d'exclure totalement une fuite pendant le temps de mission des réducteurs. Si vous utilisez les réducteurs avec des articles ne supportant pas les lubrifiants, vous devez prendre toutes les mesures qui s'imposent pour éviter un contact direct en cas de fuite.

## 11.6.5 Mode réversible

Afin de garantir la lubrification des engrenages mobiles en cas de mode réversible cyclique de  $\pm 20^\circ$  à  $\pm 90^\circ$  à la sortie, veuillez impérativement, en cas de montage horizontal du réducteur, à la position de l'arbre de sortie, comme le montrent les illustrations ci-dessous. Les illustrations indiquent la position centrale du mode réversible. Mode réversible cyclique  $\leq \pm 20^\circ$  sur demande.



### Remarques

- Si vous utilisez l'arbre plein sans clavette (G), vous devez tenir compte de la position du repère au moment du montage.
- Utilisez plutôt l'arbre plein avec clavette (P). La clavette sert alors d'orientation. Pour une liaison sans jeu, utilisez en plus un dispositif de blocage.

## 11.7 Autre documentation

Vous trouverez d'autres documentations relatives au produit à l'adresse

<http://www.stoeber.de/fr/download>

Saisissez le n° ID de la documentation dans le champ Terme de recherche.

Documentation	N° ID
Instructions de service réducteurs, motoréducteurs P53K – P93K	443360_fr
Instructions de service des servoréducteurs à couple conique antidéflagrants KL/KS/PHK/PHKX/PHQK/PK/PKX	443005_fr
Informations sur les réducteurs antidéflagrants	441677_en



# 12 Réducteurs planétaires à couple conique PHKX

## Sommaire

12.1 Aperçu .....	246
12.2 Tableaux de sélection .....	247
12.3 Croquis cotés .....	252
12.4 Désignation de type.....	254
12.4.1 Plaque signalétique .....	255
12.5 Description du produit .....	255
12.5.1 Options d'entrée .....	255
12.5.2 Adaptateur moteur avec accouplement FlexiAdapt (MF).....	256
12.5.3 Conditions de montage .....	256
12.5.4 Positions de montage.....	256
12.5.5 Lubrifiants .....	257
12.5.6 Position accès vis de serrage.....	257
12.5.7 Autres caractéristiques du produit.....	257
12.5.8 Sens de rotation .....	258
12.6 Planification .....	258
12.6.1 Sélection de l'entraînement .....	259
12.6.2 Charges admissibles exercées sur l'arbre de sortie.....	261
12.6.3 Couples de décrochage admissibles à l'entrée du réducteur.....	263
12.6.4 Recommandation concernant les joints à lèvres radiaux .....	263
12.6.5 Mode réversible .....	264
12.7 Autre documentation .....	264



12

## Réducteurs planétaires à couple conique

# PHKX

### 12.1 Aperçu

Réducteurs planétaires à couple conique de précision High-Performance

#### Caractéristiques

Puissance volumique	★★★★★
Jeu rotatif	★★★★★
Gamme de prix	€€€€
Charge exercée sur l'arbre	★★★★★
Fonctionnement silencieux	★★★☆☆
Rigidité en torsion	★★★★☆
Moment d'inertie de masse	★★★☆☆
Denture hélicoïdale	✓
Sans entretien	✓
Faible encombrement	✓
Fonctionnement continu sans refroidissement	✓
Roulements de sortie rigides en raison de la pré-contrainte	✓
Roulements de sortie à renfort (PH3 – PH5)	✓ (option)
Peut être monté facilement et en toute sécurité sur chaque moteur brushless synchrone	✓

Légende : ★★★☆☆ bon | ★★★★★ excellent  
 € Economy | €€€€€ Premium

#### Caractéristiques techniques

$i$	4 – 300
$M_{2acc}$	60 – 6975 Nm
$\Delta\phi_2$	1 – 6 arcmin
$\eta_{get}$	92 – 95 %

## 12.2 Tableaux de sélection

Les caractéristiques techniques indiquées dans les tableaux de sélection sont applicables pour :

- Hauteurs d'installation jusqu'à 1000 m max. au-dessus du niveau de la mer
- Températures ambiantes de 0 à 40 °C
- Sans prise en compte de la puissance limite thermique

Vous trouverez le moment d'inertie de masse  $J_1$  pour des diamètres d'arbre du moteur inférieurs ainsi que toutes les caractéristiques techniques à l'adresse

<https://configurator.stoeber.de/fr-FR/>.

Sur le modèle avec roulement à renfort et rapports de réduction  $\leq 5$ , la vitesse à l'entrée  $n_{1maxZB}$  maximale admissible est réduite. Pour connaître les valeurs, voir <https://configurator.stoeber.de/fr-FR/>

Vous trouverez une explication des symboles de formule au chapitre [18.1](#).

i	i <sub>exakt</sub>	Type	n <sub>1maxDB</sub>		n <sub>1maxZB</sub>	d <sub>MW</sub>	J <sub>1</sub>	m	Δφ <sub>2</sub>	Δφ <sub>2red</sub>	C <sub>2</sub>	L <sub>PA</sub>	M <sub>2N</sub>	M <sub>2acc</sub>	M <sub>2accHT</sub>	M <sub>2NOT</sub>
			EL1,2,5,6 [tr/min]	EL3,4 [tr/min]												
<b>PH331KX (M<sub>2acc,max</sub> = 77 Nm)</b>																
5,00	5/1	PH331_0050KX301_0010 MF	3000	2500	4500	≤19	1,1	3,5	6,0	4,0	6,9	70	45	62	62	115
7,00	7/1	PH331_0070KX301_0010 MF	3000	2500	4500	≤19	1,0	3,5	5,5	3,5	8,4	70	45	75	77	150
10,00	10/1	PH331_0050KX301_0020 MF	3500	3000	5500	≤19	0,82	3,5	6,0	4,0	6,9	66	45	62	62	130
14,00	14/1	PH331_0070KX301_0020 MF	3500	3000	5500	≤19	0,81	3,5	5,5	3,5	8,4	66	45	75	77	150
15,00	15/1	PH331_0050KX301_0030 MF	3500	3500	6000	≤19	0,75	3,5	6,0	4,0	6,9	64	45	62	62	130
20,00	20/1	PH331_0100KX301_0020 MF	3500	3000	5500	≤19	0,81	3,5	5,0	3,0	7,8	66	36	60	60	120
21,00	21/1	PH331_0070KX301_0030 MF	3500	3500	6000	≤19	0,75	3,5	5,5	3,5	8,4	64	45	75	77	150
30,00	30/1	PH331_0100KX301_0030 MF	3500	3500	6000	≤19	0,75	3,5	5,0	3,0	7,8	64	36	60	60	120
<b>PH332KX (M<sub>2acc,max</sub> = 85 Nm)</b>																
35,00	35/1	PH332_0350KX301_0010 MF	3000	2500	4500	≤19	1,0	3,9	4,5	2,5	13	70	50	80	85	160
40,00	40/1	PH332_0200KX301_0020 MF	3500	3000	5500	≤19	0,81	3,9	4,5	2,5	13	66	45	80	85	160
50,00	50/1	PH332_0250KX301_0020 MF	3500	3000	5500	≤19	0,81	3,9	4,5	2,5	13	66	50	80	85	160
56,00	56/1	PH332_0280KX301_0020 MF	3500	3000	5500	≤19	0,81	3,9	4,5	2,5	12	66	50	75	75	150
60,00	60/1	PH332_0200KX301_0030 MF	3500	3500	6000	≤19	0,75	3,9	4,5	2,5	13	64	45	80	85	160
70,00	70/1	PH332_0350KX301_0020 MF	3500	3000	5500	≤19	0,81	3,9	4,5	2,5	13	66	50	80	85	160
75,00	75/1	PH332_0250KX301_0030 MF	3500	3500	6000	≤19	0,75	3,9	4,5	2,5	13	64	50	80	85	160
80,00	80/1	PH332_0400KX301_0020 MF	3500	3000	5500	≤19	0,81	3,9	4,5	2,5	8,9	66	50	67	67	134
84,00	84/1	PH332_0280KX301_0030 MF	3500	3500	6000	≤19	0,75	3,9	4,5	2,5	12	64	50	75	75	150
100,0	100/1	PH332_0500KX301_0020 MF	3500	3000	5500	≤19	0,81	3,9	4,0	2,0	12	66	50	75	75	150
105,0	105/1	PH332_0350KX301_0030 MF	3500	3500	6000	≤19	0,75	3,9	4,5	2,5	13	64	50	80	85	160
120,0	120/1	PH332_0400KX301_0030 MF	3500	3500	6000	≤19	0,75	3,9	4,5	2,5	8,9	64	50	67	67	134
140,0	140/1	PH332_0700KX301_0020 MF	3500	3000	5500	≤19	0,80	3,9	4,0	2,0	11	66	53	69	69	138
150,0	150/1	PH332_0500KX301_0030 MF	3500	3500	6000	≤19	0,75	3,9	4,0	2,0	12	64	50	75	75	150
200,0	200/1	PH332_1000KX301_0020 MF	3500	3000	5500	≤19	0,80	3,9	4,0	2,0	8,8	66	46	60	60	120
210,0	210/1	PH332_0700KX301_0030 MF	3500	3500	6000	≤19	0,75	3,9	4,0	2,0	11	64	53	69	69	138
300,0	300/1	PH332_1000KX301_0030 MF	3500	3500	6000	≤19	0,75	3,9	4,0	2,0	8,8	64	46	60	60	120
<b>PH431KX (M<sub>2acc,max</sub> = 168 Nm)</b>																
4,000	4/1	PH431_0040KX401_0010 MF	2500	2000	4000	≤24	2,9	7,9	5,5	3,5	11	72	77	96	96	208
5,000	5/1	PH431_0050KX401_0010 MF	2500	2000	4000	≤24	2,7	7,9	5,0	3,0	15	72	85	120	120	260
7,000	7/1	PH431_0070KX401_0010 MF	2500	2000	4000	≤24	2,5	7,9	4,5	2,5	19	72	85	160	168	320
8,000	8/1	PH431_0040KX401_0020 MF	2500	2500	5000	≤24	1,7	7,9	5,5	3,5	11	68	77	96	96	208
10,00	10/1	PH431_0050KX401_0020 MF	2500	2500	5000	≤24	1,7	7,9	5,0	3,0	15	68	90	120	120	260
12,00	12/1	PH431_0040KX401_0030 MF	3000	3000	5500	≤24	1,5	7,9	5,5	3,5	11	66	77	96	96	208
14,00	14/1	PH431_0070KX401_0020 MF	2500	2500	5000	≤24	1,7	7,9	4,5	2,5	19	68	90	160	168	320
15,00	15/1	PH431_0050KX401_0030 MF	3000	3000	5500	≤24	1,5	7,9	5,0	3,0	15	66	90	120	120	260
20,00	20/1	PH431_0100KX401_0020 MF	2500	2500	5000	≤24	1,6	7,9	4,0	2,0	18	68	75	115	115	230
21,00	21/1	PH431_0070KX401_0030 MF	3000	3000	5500	≤24	1,5	7,9	4,5	2,5	19	66	90	160	168	320
30,00	30/1	PH431_0100KX401_0030 MF	3000	3000	5500	≤24	1,4	7,9	4,0	2,0	18	66	75	115	115	230
<b>PH432KX (M<sub>2acc,max</sub> = 174 Nm)</b>																
32,00	32/1	PH432_0160KX301_0020 MF	3500	3000	5500	≤19	0,83	6,5	3,5	1,5	25	66	90	160	173	312
35,00	35/1	PH432_0350KX301_0010 MF	3000	2500	4500	≤19	1,1	6,5	3,5	1,5	30	70	110	160	174	320
40,00	40/1	PH432_0200KX301_0020 MF	3500	3000	5500	≤19	0,82	6,5	3,5	1,5	27	66	95	150	150	299
48,00	48/1	PH432_0160KX301_0030 MF	3500	3500	6000	≤19	0,76	6,5	3,5	1,5	25	64	90	160	173	312
50,00	50/1	PH432_0250KX301_0020 MF	3500	3000	5500	≤19	0,82	6,5	3,5	1,5	29	66	100	161	174	322
56,00	56/1	PH432_0280KX301_0020 MF	3500	3000	5500	≤19	0,83	6,5	3,5	1,5	29	66	95	160	173	312
60,00	60/1	PH432_0200KX301_0030 MF	3500	3500	6000	≤19	0,75	6,5	3,5	1,5	27	64	95	150	150	299
70,00	70/1	PH432_0350KX301_0020 MF	3500	3000	5500	≤19	0,82	6,5	3,5	1,5	30	66	110	160	174	320
75,00	75/1	PH432_0250KX301_0030 MF	3500	3500	6000	≤19	0,75	6,5	3,5	1,5	29	64	100	161	174	322

12.2 Tableaux de sélection 12 Réducteurs planétaires à couple conique PHKX

i	i <sub>exakt</sub>	Type	n <sub>1maxDB</sub>		n <sub>1maxZB</sub>	d <sub>MW</sub>	J <sub>1</sub>	m	Δφ <sub>2</sub>	Δφ <sub>2red</sub>	C <sub>2</sub>	L <sub>pA</sub>	M <sub>2N</sub>	M <sub>2acc</sub>	M <sub>2accHT</sub>	M <sub>2NOT</sub>
			EL1,2,5,6 [tr/min]	EL3,4 [tr/min]												
<b>PH432KX (M<sub>2acc,max</sub> = 174 Nm)</b>																
80,00	80/1	PH432_0400KX301_0020 MF	3500	3000	5500	≤19	0,83	6,5	3,5	1,5	29	66	110	155	169	310
84,00	84/1	PH432_0280KX301_0030 MF	3500	3500	6000	≤19	0,76	6,5	3,5	1,5	29	64	95	160	173	312
100,0	100/1	PH432_0500KX301_0020 MF	3500	3000	5500	≤19	0,82	6,5	3,0	1,0	30	66	120	159	174	318
105,0	105/1	PH432_0350KX301_0030 MF	3500	3500	6000	≤19	0,75	6,5	3,5	1,5	30	64	110	160	174	320
120,0	120/1	PH432_0400KX301_0030 MF	3500	3500	6000	≤19	0,76	6,5	3,5	1,5	29	64	110	155	169	310
140,0	140/1	PH432_0700KX301_0020 MF	3500	3000	5500	≤19	0,81	6,5	3,0	1,0	27	66	120	158	164	316
150,0	150/1	PH432_0500KX301_0030 MF	3500	3500	6000	≤19	0,75	6,5	3,0	1,0	30	64	120	159	174	318
200,0	200/1	PH432_1000KX301_0020 MF	3500	3000	5500	≤19	0,81	6,5	3,0	1,0	20	66	85	110	110	220
210,0	210/1	PH432_0700KX301_0030 MF	3500	3500	6000	≤19	0,75	6,5	3,0	1,0	27	64	120	158	164	316
300,0	300/1	PH432_1000KX301_0030 MF	3500	3500	6000	≤19	0,75	6,5	3,0	1,0	20	64	85	110	110	220
<b>PH531KX (M<sub>2acc,max</sub> = 387 Nm)</b>																
4,000	4/1	PH531_0040KX501_0010 MF	2500	2000	3500	≤32	9,1	14	5,5	3,5	28	74	192	242	242	521
5,000	5/1	PH531_0050KX501_0010 MF	2500	2000	3500	≤32	8,5	14	5,0	3,0	37	74	210	302	302	651
7,000	7/1	PH531_0070KX501_0010 MF	2500	2000	3500	≤32	8,0	14	4,5	2,5	46	74	210	370	387	705
8,000	8/1	PH531_0040KX501_0020 MF	2500	2500	4500	≤32	5,7	14	5,5	3,5	28	70	192	242	242	521
10,00	10/1	PH531_0050KX501_0020 MF	2500	2500	4500	≤32	5,5	14	5,0	3,0	37	70	220	302	302	651
12,00	12/1	PH531_0040KX501_0030 MF	3000	3000	5000	≤32	5,0	14	5,5	3,5	28	68	192	242	242	521
14,00	14/1	PH531_0070KX501_0020 MF	2500	2500	4500	≤32	5,4	14	4,5	2,5	46	70	210	370	387	705
15,00	15/1	PH531_0050KX501_0030 MF	3000	3000	5000	≤32	4,9	14	5,0	3,0	37	68	220	302	302	651
20,00	20/1	PH531_0100KX501_0020 MF	2500	2500	4500	≤32	5,3	14	4,0	2,0	44	70	180	288	288	575
21,00	21/1	PH531_0070KX501_0030 MF	3000	3000	5000	≤32	4,8	14	4,5	2,5	46	68	210	370	387	705
30,00	30/1	PH531_0100KX501_0030 MF	3000	3000	5000	≤32	4,8	14	4,0	2,0	44	68	180	288	288	575
<b>PH532KX (M<sub>2acc,max</sub> = 400 Nm)</b>																
32,00	32/1	PH532_0160KX401_0020 MF	2500	2500	5000	≤24	1,7	12	3,5	1,5	63	68	230	355	355	696
35,00	35/1	PH532_0350KX401_0010 MF	2500	2000	4000	≤24	2,5	12	3,5	1,5	78	72	290	385	400	705
40,00	40/1	PH532_0200KX401_0020 MF	2500	2500	5000	≤24	1,7	12	3,5	1,5	71	68	250	370	387	705
48,00	48/1	PH532_0160KX401_0030 MF	3000	3000	5500	≤24	1,5	12	3,5	1,5	63	66	230	355	355	696
50,00	50/1	PH532_0250KX401_0020 MF	2500	2500	5000	≤24	1,7	12	3,5	1,5	75	68	260	385	400	705
56,00	56/1	PH532_0280KX401_0020 MF	2500	2500	5000	≤24	1,7	12	3,5	1,5	72	68	240	355	387	696
60,00	60/1	PH532_0200KX401_0030 MF	3000	3000	5500	≤24	1,5	12	3,5	1,5	71	66	250	370	387	705
70,00	70/1	PH532_0350KX401_0020 MF	2500	2500	5000	≤24	1,7	12	3,5	1,5	78	68	290	385	400	705
75,00	75/1	PH532_0250KX401_0030 MF	3000	3000	5500	≤24	1,5	12	3,5	1,5	75	66	260	385	400	705
80,00	80/1	PH532_0400KX401_0020 MF	2500	2500	5000	≤24	1,7	12	3,5	1,5	71	68	260	355	356	696
84,00	84/1	PH532_0280KX401_0030 MF	3000	3000	5500	≤24	1,5	12	3,5	1,5	72	66	240	355	387	696
100,0	100/1	PH532_0500KX401_0020 MF	2500	2500	5000	≤24	1,7	12	3,0	1,0	77	68	296	385	400	705
105,0	105/1	PH532_0350KX401_0030 MF	3000	3000	5500	≤24	1,4	12	3,5	1,5	78	66	290	385	400	705
120,0	120/1	PH532_0400KX401_0030 MF	3000	3000	5500	≤24	1,5	12	3,5	1,5	71	66	260	355	356	696
140,0	140/1	PH532_0700KX401_0020 MF	2500	2500	5000	≤24	1,6	12	3,0	1,0	69	68	284	370	387	705
150,0	150/1	PH532_0500KX401_0030 MF	3000	3000	5500	≤24	1,4	12	3,0	1,0	77	66	296	385	400	705
200,0	200/1	PH532_1000KX401_0020 MF	2500	2500	5000	≤24	1,6	12	3,0	1,0	52	68	221	288	288	575
210,0	210/1	PH532_0700KX401_0030 MF	3000	3000	5500	≤24	1,4	12	3,0	1,0	69	66	284	370	387	705
300,0	300/1	PH532_1000KX401_0030 MF	3000	3000	5500	≤24	1,4	12	3,0	1,0	52	66	221	288	288	575
<b>PH731KX (M<sub>2acc,max</sub> = 840 Nm)</b>																
4,000	4/1	PH731_0040KX701_0010 MF	1800	1600	3000	≤38	30	26	5,5	3,5	94	76	384	480	480	917
5,000	5/1	PH731_0050KX701_0010 MF	1800	1600	3000	≤38	28	26	5,0	3,0	111	76	440	600	600	1146
7,000	7/1	PH731_0070KX701_0010 MF	1800	1600	3000	≤38	26	26	4,5	2,5	122	76	440	840	840	1604
8,000	8/1	PH731_0040KX701_0020 MF	1800	1800	3500	≤38	16	26	5,5	3,5	94	72	384	480	480	1042
10,00	10/1	PH731_0050KX701_0020 MF	1800	1800	3500	≤38	15	26	5,0	3,0	111	72	440	600	600	1302
12,00	12/1	PH731_0040KX701_0030 MF	2100	2100	4000	≤38	13	26	5,5	3,5	94	70	384	480	480	1042
14,00	14/1	PH731_0070KX701_0020 MF	1800	1800	3500	≤38	15	26	4,5	2,5	122	72	440	840	840	1720
15,00	15/1	PH731_0050KX701_0030 MF	2100	2100	4000	≤38	13	26	5,0	3,0	111	70	440	600	600	1302
20,00	20/1	PH731_0100KX701_0020 MF	1800	1800	3500	≤38	15	26	4,0	2,0	110	72	350	575	575	1150
21,00	21/1	PH731_0070KX701_0030 MF	2100	2100	4000	≤38	13	26	4,5	2,5	122	70	440	840	840	1720
30,00	30/1	PH731_0100KX701_0030 MF	2100	2100	4000	≤38	13	26	4,0	2,0	110	70	350	575	575	1150
<b>PH732KX (M<sub>2acc,max</sub> = 908 Nm)</b>																
32,00	32/1	PH732_0160KX501_0020 MF	2500	2500	4500	≤32	5,6	22	3,5	1,5	152	70	450	740	740	1480
35,00	35/1	PH732_0350KX501_0010 MF	2500	2000	3500	≤32	8,0	22	3,5	1,5	172	74	540	866	908	1720
40,00	40/1	PH732_0200KX501_0020 MF	2500	2500	4500	≤32	5,4	22	3,5	1,5	157	70	460	805	845	1610
48,00	48/1	PH732_0160KX501_0030 MF	3000	3000	5000	≤32	4,9	22	3,5	1,5	152	68	450	740	740	1480
50,00	50/1	PH732_0250KX501_0020 MF	2500	2500	4500	≤32	5,4	22	3,5	1,5	166	70	500	866	908	1720
56,00	56/1	PH732_0280KX501_0020 MF	2500	2500	4500	≤32	5,5	22	3,5	1,5	176	70	540	770	880	1540
60,00	60/1	PH732_0200KX501_0030 MF	3000	3000	5000	≤32	4,9	22	3,5	1,5	157	68	460	805	845	1610
70,00	70/1	PH732_0350KX501_0020 MF	2500	2500	4500	≤32	5,4	22	3,5	1,5	172	70	540	866	908	1720



i	i <sub>exakt</sub>	Type	n <sub>1maxDB</sub>		n <sub>1maxZB</sub>	d <sub>MW</sub>	J <sub>1</sub>	m	Δφ <sub>2</sub>	Δφ <sub>2red</sub>	C <sub>2</sub>	L <sub>pA</sub>	M <sub>2N</sub>	M <sub>2acc</sub>	M <sub>2accHT</sub>	M <sub>2NOT</sub>
			EL1,2,5,6 [tr/min]	EL3,4 [tr/min]												
<b>PH732KX (M<sub>2acc,max</sub> = 908 Nm)</b>																
75,00	75/1	PH732_0250KX501_0030 MF	3000	3000	5000	≤32	4,8	22	3,5	1,5	166	68	500	866	908	1720
80,00	80/1	PH732_0400KX501_0020 MF	2500	2500	4500	≤32	5,5	22	3,5	1,5	174	70	540	770	770	1540
84,00	84/1	PH732_0280KX501_0030 MF	3000	3000	5000	≤32	4,9	22	3,5	1,5	176	68	540	770	880	1540
100,0	100/1	PH732_0500KX501_0020 MF	2500	2500	4500	≤32	5,4	22	3,0	1,0	171	70	600	830	834	1660
105,0	105/1	PH732_0350KX501_0030 MF	3000	3000	5000	≤32	4,8	22	3,5	1,5	172	68	540	866	908	1720
120,0	120/1	PH732_0400KX501_0030 MF	3000	3000	5000	≤32	4,9	22	3,5	1,5	174	68	540	770	770	1540
140,0	140/1	PH732_0700KX501_0020 MF	2500	2500	4500	≤32	5,3	22	3,0	1,0	152	70	600	809	847	1617
150,0	150/1	PH732_0500KX501_0030 MF	3000	3000	5000	≤32	4,8	22	3,0	1,0	171	68	600	830	834	1660
200,0	200/1	PH732_1000KX501_0020 MF	2500	2500	4500	≤32	5,3	22	3,0	1,0	121	70	423	550	550	1100
210,0	210/1	PH732_0700KX501_0030 MF	3000	3000	5000	≤32	4,8	22	3,0	1,0	152	68	600	809	847	1617
300,0	300/1	PH732_1000KX501_0030 MF	3000	3000	5000	≤32	4,8	22	3,0	1,0	121	68	423	550	550	1100
<b>PH831KX (M<sub>2acc,max</sub> = 1200 Nm)</b>																
4,000	4/1	PH831_0040KX701_0010 MF	1800	1600	3000	≤38	52	44	5,5	3,5	122	76	384	480	480	917
5,000	5/1	PH831_0050KX701_0010 MF	1800	1600	3000	≤38	41	44	5,0	3,0	170	76	480	600	600	1146
7,000	7/1	PH831_0070KX701_0010 MF	1800	1600	3000	≤38	34	44	4,5	2,5	232	76	672	840	840	1604
8,000	8/1	PH831_0040KX701_0020 MF	1800	1800	3500	≤38	21	44	5,5	3,5	122	72	384	480	480	1042
10,00	10/1	PH831_0100KX701_0010 MF	1800	1600	3000	≤38	29	44	4,0	2,0	253	76	772	1200	1200	2292
12,00	12/1	PH831_0040KX701_0030 MF	2100	2100	4000	≤38	15	44	5,5	3,5	122	70	384	480	480	1042
14,00	14/1	PH831_0070KX701_0020 MF	1800	1800	3500	≤38	17	44	4,5	2,5	232	72	672	840	840	1823
15,00	15/1	PH831_0050KX701_0030 MF	2100	2100	4000	≤38	14	44	5,0	3,0	170	70	480	600	600	1302
20,00	20/1	PH831_0100KX701_0020 MF	1800	1800	3500	≤38	16	44	4,0	2,0	253	72	850	1200	1200	2604
21,00	21/1	PH831_0070KX701_0030 MF	2100	2100	4000	≤38	13	44	4,5	2,5	232	70	672	840	840	1823
30,00	30/1	PH831_0100KX701_0030 MF	2100	2100	4000	≤38	13	44	4,0	2,0	253	70	850	1200	1200	2604
<b>PH832KX (M<sub>2acc,max</sub> = 2300 Nm)</b>																
32,00	32/1	PH832_0160KX701_0020 MF	1800	1800	3500	≤38	16	49	3,5	1,5	415	72	1100	1860	1860	3929
40,00	40/1	PH832_0200KX701_0020 MF	1800	1800	3500	≤38	15	49	3,5	1,5	462	72	1250	2100	2300	4200
48,00	48/1	PH832_0160KX701_0030 MF	2100	2100	4000	≤38	13	49	3,5	1,5	415	70	1100	1860	1860	3929
50,00	50/1	PH832_0250KX701_0020 MF	1800	1800	3500	≤38	15	49	3,5	1,5	479	72	1300	2100	2300	4200
56,00	56/1	PH832_0280KX701_0020 MF	1800	1800	3500	≤38	16	49	3,5	1,5	451	72	1100	2000	2000	3929
60,00	60/1	PH832_0200KX701_0030 MF	2100	2100	4000	≤38	13	49	3,5	1,5	462	70	1250	2100	2300	4200
70,00	70/1	PH832_0350KX701_0020 MF	1800	1800	3500	≤38	15	49	3,5	1,5	489	72	1450	2100	2300	4200
75,00	75/1	PH832_0250KX701_0030 MF	2100	2100	4000	≤38	13	49	3,5	1,5	479	70	1300	2100	2300	4200
80,00	80/1	PH832_0400KX701_0020 MF	1800	1800	3500	≤38	16	49	3,5	1,5	440	72	1100	1920	1936	3840
84,00	84/1	PH832_0280KX701_0030 MF	2100	2100	4000	≤38	13	49	3,5	1,5	451	70	1100	2000	2000	3929
100,0	100/1	PH832_0500KX701_0020 MF	1800	1800	3500	≤38	15	49	3,0	1,0	481	72	1557	2100	2300	4200
105,0	105/1	PH832_0350KX701_0030 MF	2100	2100	4000	≤38	13	49	3,5	1,5	489	70	1450	2100	2300	4200
120,0	120/1	PH832_0400KX701_0030 MF	2100	2100	4000	≤38	13	49	3,5	1,5	440	70	1100	1920	1936	3840
140,0	140/1	PH832_0700KX701_0020 MF	1800	1800	3500	≤38	15	49	3,0	1,0	421	72	1422	1848	1936	3696
150,0	150/1	PH832_0500KX701_0030 MF	2100	2100	4000	≤38	13	49	3,0	1,0	481	70	1557	2100	2300	4200
200,0	200/1	PH832_1000KX701_0020 MF	1800	1800	3500	≤38	15	49	3,0	1,0	332	72	1062	1380	1380	2760
210,0	210/1	PH832_0700KX701_0030 MF	2100	2100	4000	≤38	13	49	3,0	1,0	421	70	1422	1848	1936	3696
300,0	300/1	PH832_1000KX701_0030 MF	2100	2100	4000	≤38	12	49	3,0	1,0	332	70	1062	1380	1380	2760
<b>PH942KX (M<sub>2acc,max</sub> = 5000 Nm)</b>																
12,00	12/1	PH942_0120KX701_0010 MF	1800	1600	3000	≤38	76	77	4,0	2,0	655	76	1116	1395	1395	2839
16,00	16/1	PH942_0160KX701_0010 MF	1800	1600	3000	≤38	48	77	3,5	1,5	808	76	1488	1860	1860	3785
18,00	18/1	PH942_0180KX701_0010 MF	1800	1600	3000	≤38	70	77	3,5	1,5	832	76	1674	2093	2093	4258
20,00	20/1	PH942_0200KX701_0010 MF	1800	1600	3000	≤38	39	77	3,5	1,5	908	76	1860	2325	2325	4731
24,00	24/1	PH942_0120KX701_0020 MF	1800	1800	3500	≤38	27	77	4,0	2,0	655	72	1116	1395	1395	3226
30,00	30/1	PH942_0300KX701_0010 MF	1800	1600	3000	≤38	37	77	3,5	1,5	988	76	2790	3488	3488	7097
32,00	32/1	PH942_0160KX701_0020 MF	1800	1800	3500	≤38	20	77	3,5	1,5	808	72	1488	1860	1860	4301
36,00	36/1	PH942_0180KX701_0020 MF	1800	1800	3500	≤38	26	77	3,5	1,5	832	72	1674	2093	2093	4839
40,00	40/1	PH942_0200KX701_0020 MF	1800	1800	3500	≤38	18	77	3,5	1,5	908	72	1860	2325	2325	5376
42,00	42/1	PH942_0420KX701_0010 MF	1800	1600	3000	≤38	31	77	3,0	1,0	1035	76	3500	4883	4883	9935
48,00	48/1	PH942_0240KX701_0020 MF	1800	1800	3500	≤38	20	77	3,5	1,5	932	72	2232	2790	2790	6452
54,00	54/1	PH942_0180KX701_0030 MF	2100	2100	4000	≤38	17	77	3,5	1,5	832	70	1674	2093	2093	4839
60,00	60/1	PH942_0300KX701_0020 MF	1800	1800	3500	≤38	18	77	3,5	1,5	988	72	2790	3488	3488	8065
72,00	72/1	PH942_0240KX701_0030 MF	2100	2100	4000	≤38	15	77	3,5	1,5	932	70	2232	2790	2790	6452
80,00	80/1	PH942_0400KX701_0020 MF	1800	1800	3500	≤38	16	77	3,5	1,5	998	72	3200	4600	4600	9200
84,00	84/1	PH942_0420KX701_0020 MF	1800	1800	3500	≤38	16	77	3,0	1,0	1035	72	3500	4883	4883	10000
90,00	90/1	PH942_0300KX701_0030 MF	2100	2100	4000	≤38	14	77	3,5	1,5	988	70	2790	3488	3488	8065
96,00	96/1	PH942_0480KX701_0020 MF	1800	1800	3500	≤38	16	77	3,0	1,0	1033	72	3500	5000	5000	10000
120,0	120/1	PH942_0600KX701_0020 MF	1800	1800	3500	≤38	16	77	3,0	1,0	1033	72	3500	5000	5000	10000
126,0	126/1	PH942_0420KX701_0030 MF	2100	2100	4000	≤38	13	77	3,0	1,0	1035	70	3500	4883	4883	10000

12.2 Tableaux de sélection 12 Réducteurs planétaires à couple conique PHKX

i	i <sub>exakt</sub>	Type	n <sub>1maxDB</sub>		n <sub>1maxZB</sub>	d <sub>MW</sub>	J <sub>1</sub>	m	Δφ <sub>2</sub>	Δφ <sub>2red</sub>	C <sub>2</sub>	L <sub>pA</sub>	M <sub>2N</sub>	M <sub>2acc</sub>	M <sub>2accHT</sub>	M <sub>2NOT</sub>
			EL1,2,5,6 [tr/min]	EL3,4 [tr/min]												
<b>PH942KX (M<sub>2acc,max</sub> = 5000 Nm)</b>																
144,0	144/1	PH942_0480KX701_0030 MF	2100	2100	4000	≤38	13	77	3,0	1,0	1033	70	3500	5000	5000	10000
180,0	180/1	PH942_0600KX701_0030 MF	2100	2100	4000	≤38	13	77	3,0	1,0	1033	70	3500	5000	5000	10000
<b>PH1042KX (M<sub>2acc,max</sub> = 6975 Nm)</b>																
18,00	18/1	PH1042_0180KX701_0010 MF	1800	1600	3000	≤38	72	93	3,5	–	1127	76	1674	2093	–	4258
24,00	24/1	PH1042_0240KX701_0010 MF	1800	1600	3000	≤38	45	93	3,5	–	1328	76	2232	2790	–	5677
30,00	30/1	PH1042_0300KX701_0010 MF	1800	1600	3000	≤38	38	93	3,5	–	1444	76	2790	3488	–	7097
36,00	36/1	PH1042_0180KX701_0020 MF	1800	1800	3500	≤38	26	93	3,5	–	1127	72	1674	2093	–	4839
42,00	42/1	PH1042_0420KX701_0010 MF	1800	1600	3000	≤38	31	93	3,0	–	1545	76	3906	4883	–	9935
48,00	48/1	PH1042_0240KX701_0020 MF	1800	1800	3500	≤38	20	93	3,5	–	1328	72	2232	2790	–	6452
54,00	54/1	PH1042_0180KX701_0030 MF	2100	2100	4000	≤38	18	93	3,5	–	1127	70	1674	2093	–	4839
60,00	60/1	PH1042_0300KX701_0020 MF	1800	1800	3500	≤38	18	93	3,5	–	1444	72	2790	3488	–	8065
72,00	72/1	PH1042_0240KX701_0030 MF	2100	2100	4000	≤38	15	93	3,5	–	1328	70	2232	2790	–	6452
84,00	84/1	PH1042_0420KX701_0020 MF	1800	1800	3500	≤38	16	93	3,0	–	1545	72	3906	4883	–	11290
90,00	90/1	PH1042_0300KX701_0030 MF	2100	2100	4000	≤38	14	93	3,5	–	1444	70	2790	3488	–	8065
120,0	120/1	PH1042_0600KX701_0020 MF	1800	1800	3500	≤38	16	93	3,0	–	1542	72	4900	6975	–	14000
126,0	126/1	PH1042_0420KX701_0030 MF	2100	2100	4000	≤38	13	93	3,0	–	1545	70	3906	4883	–	11290
180,0	180/1	PH1042_0600KX701_0030 MF	2100	2100	4000	≤38	13	93	3,0	–	1542	70	4900	6975	–	14000



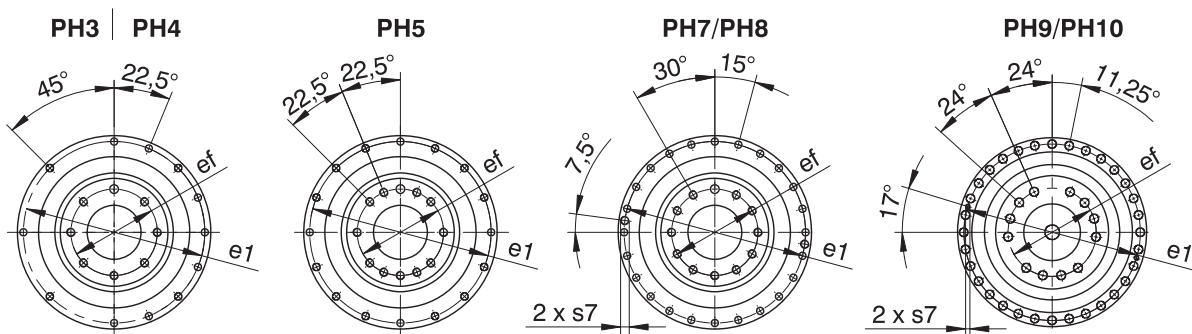
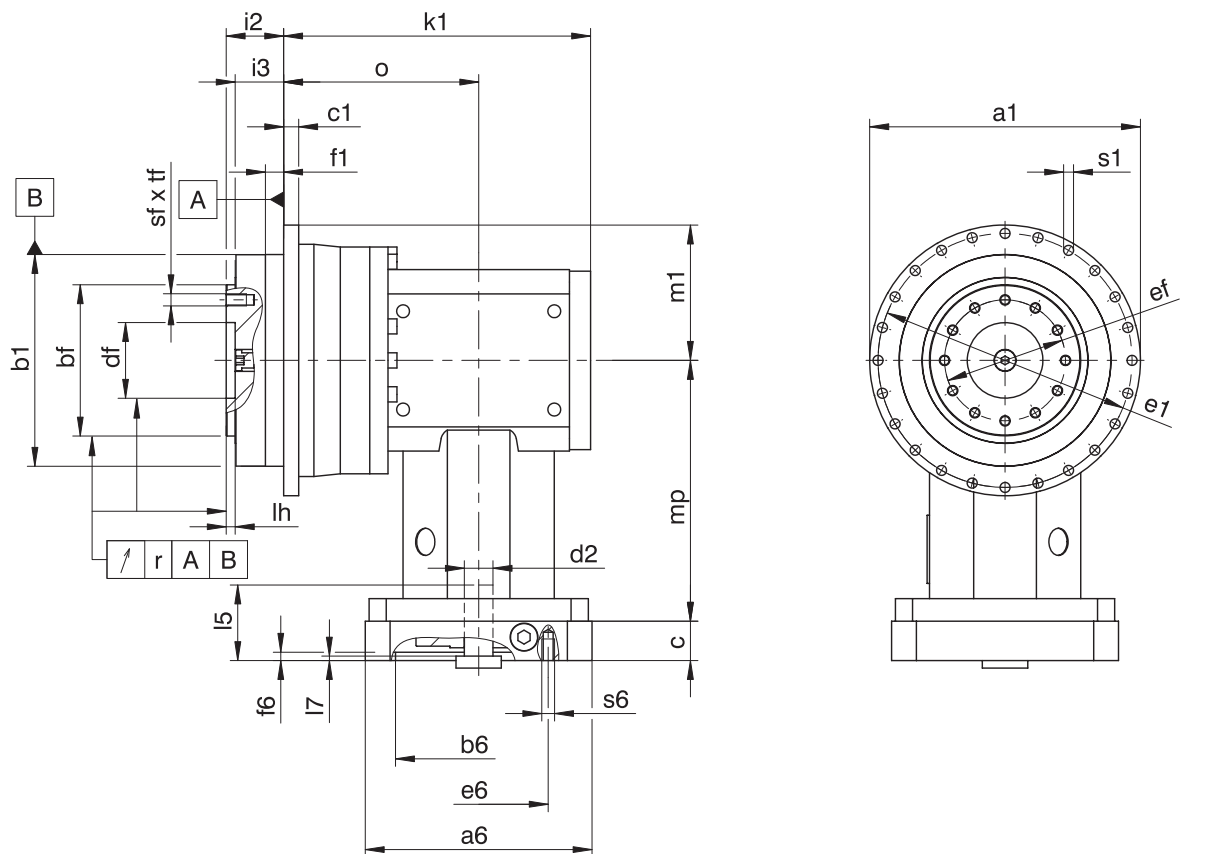
## 12.3 Croquis cotés

Ce chapitre contient les dimensions des réducteurs, ainsi que les dimensions à titre d'exemple des adaptateurs moteur montables.

Les dimensions indiquées peuvent dépasser les spécifications de la norme ISO 2768-mK en raison des tolérances de moulage ou de la somme des tolérances individuelles.

Sous réserve de modifications des dimensions en raison du perfectionnement technique.

Vous pouvez télécharger les modèles 3D de nos entraînements standard à l'adresse <https://configurator.stoeber.de/fr-FR/>.



## Dimensions réducteurs

Type	Øa1	Øb1	Øbf	c1	Ødf	Øe1	Øef	f1	i2	i3	k1	lh	m1	mp	o	r	Øs1	s7	sf	tf
PH331_KX301_	86 <sub>h7</sub>	64 <sub>h7</sub>	40 <sub>h7</sub>	4	20,0 <sup>H6</sup>	79	32	7	19,5	16,5	113,5	4	43,0	95,5	73,5	0,020	4,5	–	M5	7
PH332_KX301_	86 <sub>h7</sub>	64 <sub>h7</sub>	40 <sub>h7</sub>	4	20,0 <sup>H6</sup>	79	32	7	19,5	16,5	147,0	4	43,0	95,5	107,0	0,020	4,5	–	M5	7
PH431_KX401_	118 <sub>h7</sub>	90 <sub>h7</sub>	63 <sub>h7</sub>	7	31,5 <sup>H6</sup>	109	50	10	30,0	24,0	139,0	6	59,0	104,0	89,0	0,020	5,5	–	M6	11
PH432_KX301_	118 <sub>h7</sub>	90 <sub>h7</sub>	63 <sub>h7</sub>	7	31,5 <sup>H6</sup>	109	50	10	30,0	24,0	161,5	6	59,0	95,5	121,5	0,020	5,5	–	M6	11
PH531_KX501_	145 <sub>h7</sub>	110 <sub>h7</sub>	80 <sub>h7</sub>	8	40,0 <sup>H6</sup>	135	63	12	29,0	23,0	168,0	6	72,5	132,0	109,0	0,020	5,5	–	M6	11
PH532_KX401_	145 <sub>h7</sub>	110 <sub>h7</sub>	80 <sub>h7</sub>	8	40,0 <sup>H6</sup>	135	63	12	29,0	23,0	187,5	6	72,5	104,0	137,5	0,020	5,5	–	M6	11
PH731_KX701_	179 <sub>h7</sub>	140 <sub>h7</sub>	100 <sub>h7</sub>	10	50,0 <sup>H6</sup>	168	80	12	38,0	32,0	203,0	6	89,5	172,5	129,0	0,025	6,6	–	M8	14
PH732_KX501_	179 <sub>h7</sub>	140 <sub>h7</sub>	100 <sub>h7</sub>	10	50,0 <sup>H6</sup>	168	80	12	38,0	32,0	226,0	6	89,5	132,0	167,0	0,025	6,6	–	M8	14
PH831_KX701_	247 <sub>h7</sub>	200 <sub>h7</sub>	160 <sub>h7</sub>	12	80,0 <sup>H6</sup>	233	125	15	50,0	42,0	235,5	8	123,5	172,5	161,5	0,030	9,0	M10	M10	18
PH832_KX701_	247 <sub>h7</sub>	200 <sub>h7</sub>	160 <sub>h7</sub>	12	80,0 <sup>H6</sup>	233	125	15	50,0	42,0	293,0	8	123,5	172,5	219,0	0,030	9,0	M10	M10	18
PH942_KX701_	300	255 <sub>h7</sub>	180 <sub>h7</sub>	18	90,0 <sup>H6</sup>	280	140	20	66,0	55,0	336,0	12	150,0	172,5	262,0	0,030	13,5	M8	M16	24
PH1042_KX701_	330	285 <sub>h7</sub>	200 <sub>h7</sub>	20	95,0 <sup>H6</sup>	310	160	20	75,0	60,0	343,0	10	165,0	172,5	269,0	0,040	13,5	M10	M20	28

## Dimensions à titre d'exemple raccordement du moteur

Type	Øb6	Øe6	Ød2max	l5	□a6	c	f6	l7	s6
PH_KX301_MF	60 <sup>H7</sup>	75	19	40	75	18	3,5	5,5	M5
PH_KX401_MF	95 <sup>H7</sup>	115	24	42	100	21	4,0	4,5	M8
PH_KX501_MF	110 <sup>H7</sup>	130	32	53	120	24	4,0	5,0	M8
PH_KX701_MF	130 <sup>H7</sup>	165	38	64	150	26	5,5	8,0	M10

Vous trouverez les dimensions de raccordement du moteur à titre d'exemple pour l'adaptateur moteur MF dans le tableau ci-dessus. **Veillez noter que la dimension l5 s'allonge en conséquence, lorsque la dimension c est plus longue, en fonction du moteur utilisé.**

Vous trouverez d'autres dimensions de raccordement du moteur pour l'adaptateur moteur MF dans notre STOBER Configurator à l'adresse <https://configurator.stober.de/fr-FR/>. Vous pouvez télécharger ici directement un modèle 3D de votre entraînement.

## 12.4 Désignation de type

Ce chapitre vous explique la désignation de type et les options correspondantes.

Les autres informations relatives à la commande et n'apparaissant pas dans la désignation de type sont mentionnées à la fin du chapitre.

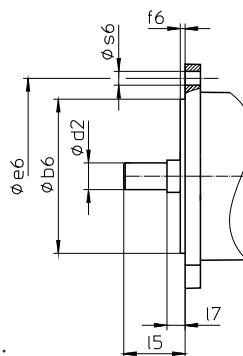
### Exemple de code

PH	7	3	1	S	F	S	S	0050	KX701VF	0010	MF
----	---	---	---	---	---	---	---	------	---------	------	----

### Explication

Code	Désignation	Modèle
PH	Type	Réducteur planétaire
7	Taille	7 (exemple)
3	Génération	Génération 3
4		Génération 4
1	Rapports	À un rapport
2		À deux rapports
S	Carter	Standard
F	Arbre	Arbre à bride
S	Roulement	Roulement standard
V		Roulement à renfort (PH3 – PH5)
S	Jeu rotatif	Standard
R		Réduit (PH3 – PH9)
0050	Indicateur de rapport de transmission sortie (i x 10)	i = 5 (exemple)
KX701 VF	Entrée	Réducteur à couple conique KX7 (exemple)
0010	Indicateur de rapport entrée (i x 10)	i = 1 (exemple)
MF	Adaptateur moteur	Adaptateur moteur avec accouplement FlexiAdapt

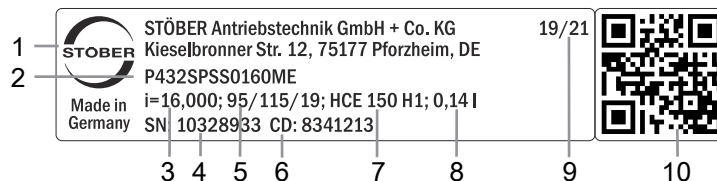
Pour compléter la désignation de type, indiquez, en plus, lors de votre commande :



- Type de moteur ou dimensions du moteur :  
Pour la sélection du raccordement du moteur adapté, choisissez votre moteur ou les dimensions du raccordement du moteur dans le STOEGER Configurator à l'adresse <https://configurator.stoeber.de/fr-FR/>.
- Position de montage, voir chapitre [▶ 12.5.4]
- Position accès vis de serrage, voir chapitre [▶ 12.5.6]
- Pour les joints à lèvres radiaux NBR ou FKM à la sortie (option), voir chapitre [▶ 12.6.4]
- Si l'arbre de sortie tourne en mode réversible de  $\pm 20^\circ$  à  $\pm 90^\circ$  et s'il est monté à l'horizontale, voir chapitre [▶ 12.6.5]
- Insert pour clé à douille pour le montage du moteur sur le réducteur au moyen de l'adaptateur moteur MF (option)

## 12.4.1 Plaque signalétique

La plaque signalétique d'un réducteur est expliquée à travers un exemple illustré dans la figure suivante.



Code	Désignation
1	Désignation du fabricant
2	Désignation de type
3	Rapport de réduction du réducteur
4	Numéro de série du réducteur
5	Dimensions de l'adaptateur moteur (diamètre du bord d'ajustage/cercle de trous/de l'arbre du moteur)
6	Données personnalisées
7	Spécifications du lubrifiant
8	Quantité de lubrifiant
9	Date de fabrication (année/semaine calendaire)
10	Code QR (lien vers les informations produit)

### 12.4.1.1 Documents afférents

Vous pouvez consulter ou télécharger les documents afférents au produit. Pour cela, lisez le numéro de série inscrit sur la plaque signalétique du produit et entrez-le sur Internet à l'adresse suivante :

<https://id.stober.com>

Une autre possibilité consiste à scanner le code QR sur la plaque signalétique du produit à l'aide d'un appareil mobile approprié pour créer un lien vers les documents afférents.

## 12.5 Description du produit

### 12.5.1 Options d'entrée

Adaptateur moteur MF pour le montage de moteurs brushless synchrones



N° ID catalogue 443054\_fr

Moteur brushless synchrone EZ



N° ID catalogue 442437\_fr

Vous trouverez les catalogues correspondants sous <http://www.stober.de/fr/download>

Dans le champ Terme de recherche, saisissez le n° ID du catalogue.

## 12.5.2 Adaptateur moteur avec accouplement FlexiAdapt (MF)

Ce chapitre contient la description de l'accouplement FlexiAdapt.

Propriétés :

- Montage du moteur facile et rapide
- Avec compensation de longueur thermique intégrée, compense les extensions longitudinales de l'arbre du moteur
- Arbre du moteur découplé des forces axiales
- Grand choix de diamètres et de longueurs d'arbre du moteur
- Sans erreur grâce à un centrage précis du moteur



Fig. 1: Accouplement FlexiAdapt

## 12.5.3 Conditions de montage

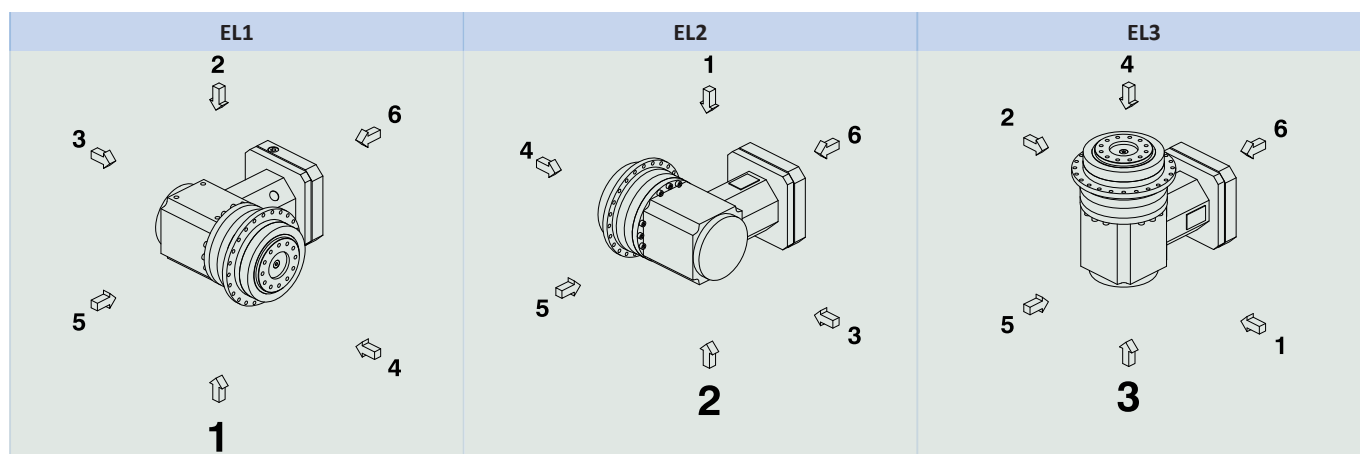
Les couples et forces indiqués dans ce catalogue de produits s'appliquent lorsque les conditions suivantes sont remplies :

- L'arbre à bride et le carter du réducteur sont fixés côté machine par des vis de la classe de résistance 12.9
- Les carters du réducteur sont adaptés au bord d'ajustage  $\varnothing b1$ . L'ajustement côté machine doit être H7.
- L'arbre à bride est adapté au bord d'ajustage  $\varnothing bf$  ou  $\varnothing df$  à l'aide du raccord

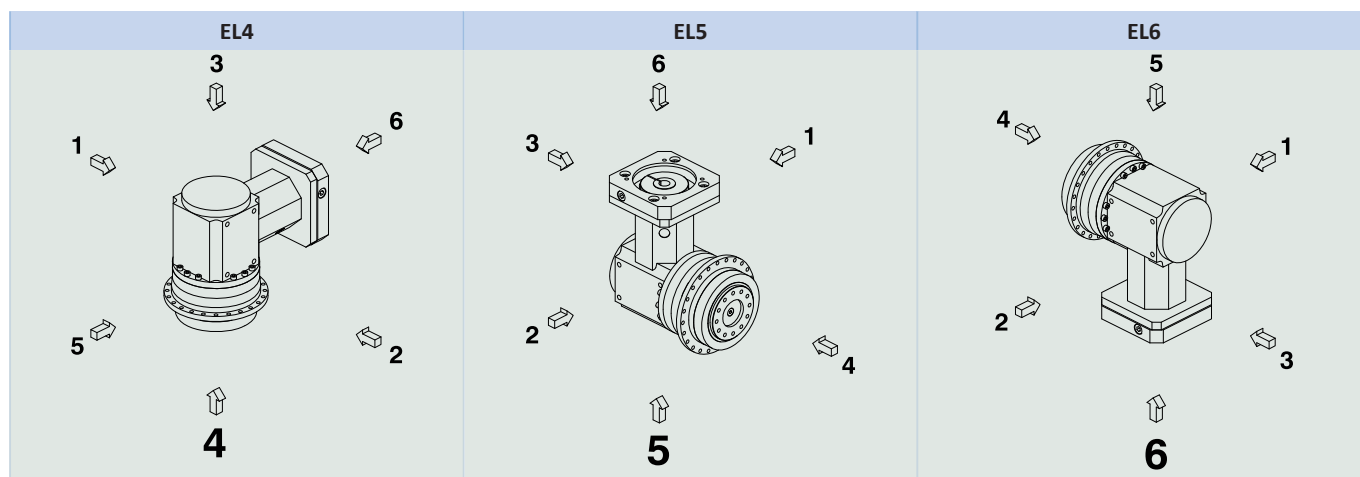
## 12.5.4 Positions de montage

Le tableau suivant montre les positions de montage standard.

Les chiffres indiquent les côtés du réducteur. La position de montage est définie par le côté du réducteur tourné vers le bas.







Étant donné que la quantité de lubrifiant à l'intérieur des réducteurs dépend de leur position de montage, il faut l'indiquer lors de la commande.

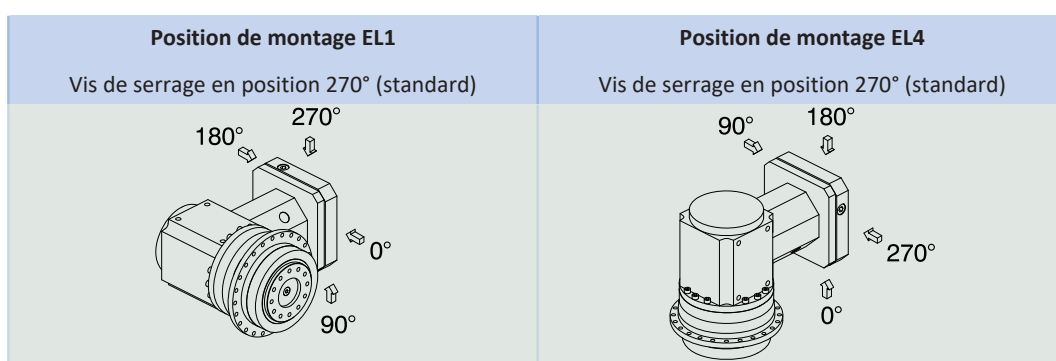
## 12.5.5 Lubrifiants

STOBER remplit les réducteurs avec le lubrifiant dont la quantité et le type sont indiqués sur la plaque signalétique. La quantité de remplissage et la structure des réducteurs dépendent de la position de montage.

N'utilisez les réducteurs que dans la position de montage prévue à cet effet ! Avant de changer la position de montage des réducteurs, consultez impérativement STOBER. Dans le cas contraire, STOBER décline toute responsabilité pour les réducteurs.

Les lubrifiants destinés à une utilisation dans l'industrie alimentaire sont disponibles sur demande.

## 12.5.6 Position accès vis de serrage



Veuillez indiquer les écarts pour votre réducteur à la commande.

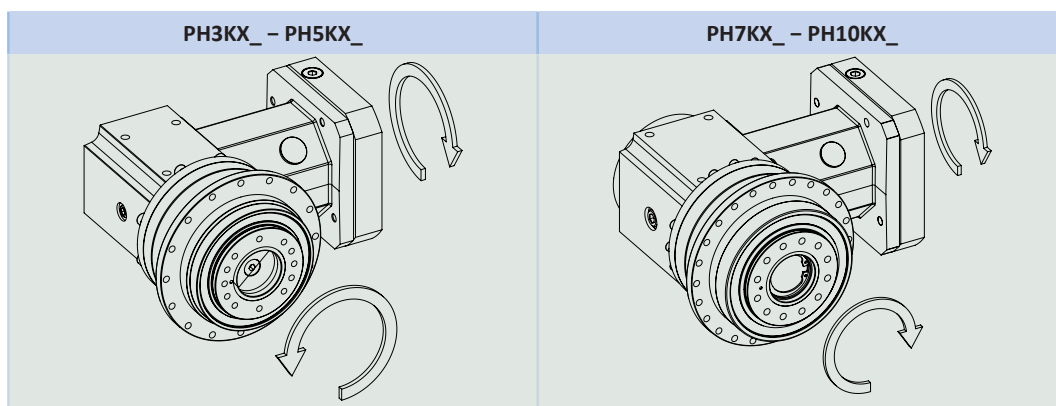
Notez que le trou d'accès de la vis de serrage tourne en même temps que le réducteur lorsque ce dernier est monté dans une autre position de montage.

## 12.5.7 Autres caractéristiques du produit

Caractéristique	Valeur
Température max. admissible du réducteur (à la surface du réducteur)	≤ 90 °C
Laque	Noir RAL 9005
Modèle antidéflagrant selon Directive (ATEX) 2014/34/UE (option)	Livrabable, voir document ID 441677_en
<b>Rendement :</b>	
$\eta_{\text{get}}$ à deux rapports	95 %
$\eta_{\text{get}}$ à trois rapports	92 %
Degré de protection <sup>1</sup>	IP65

<sup>1</sup> Observez le degré de protection de tous les composants.

## 12.5.8 Sens de rotation



Les illustrations montrent la position de montage EL1.

## 12.6 Planification

Planifiez vos entraînements avec notre logiciel de conception SERVOfsoft. Téléchargez SERVOfsoft gratuitement à l'adresse <https://www.stoeber.de/fr/ServoSoft>.

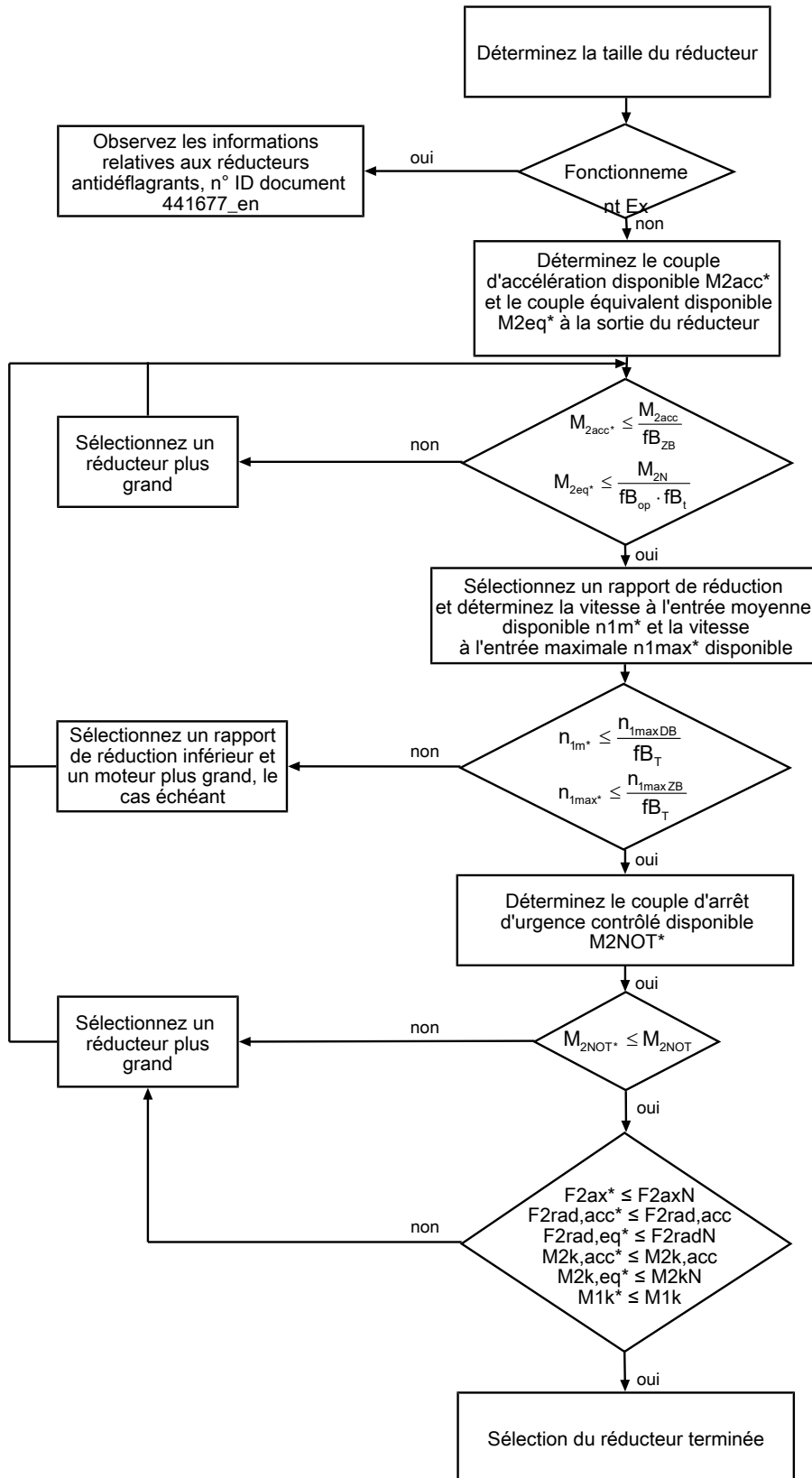
C'est la méthode de sélection de l'entraînement la plus confortable et la plus sûre, car elle permet de représenter et d'évaluer l'évolution complète du couple et de la vitesse de rotation de l'application sur la courbe caractéristique du motoréducteur.

Dans ce chapitre, seules des considérations de valeurs limites pour des points de fonctionnement concrets peuvent être faites pour la sélection manuelle de l'entraînement.

Vous trouverez une explication des symboles de formule au chapitre [18.1](#).

### 12.6.1 Sélection de l'entraînement

Les symboles des valeurs existant réellement dans l'application sont désignés par un \*.



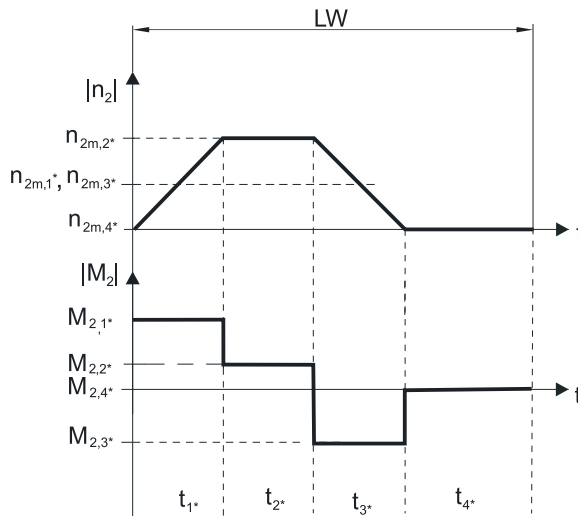
Calculez les forces et couples de décrochage dans le chapitre Charges admissibles exercées sur l'arbre.

Consultez les tableaux de sélection pour connaître les valeurs de  $i$ ,  $n_{1maxDB}$ ,  $n_{1maxZB}$ ,  $M_{2acc}$  ( $M_{2accHT}$  en cas de jeu rotatif réduit),  $M_{2NOT}$  et  $M_{2N}$ .

Consultez les tableaux correspondants dans ce chapitre pour connaître les valeurs  $fB_T$ ,  $fB_{op}$ ,  $fB_t$  et  $fB_{ZB}$ .

**Exemple de fonctionnement cyclique**

Les calculs suivants se rapportent à une représentation de la puissance mesurée à la sortie conformément à l'exemple suivant :



**Calcul du couple d'accélération maximal disponible**

$$M_{2acc*} = J_{tot} \cdot \frac{\Delta n_2}{9,55 \cdot \Delta t} + M_{L*}$$

**Calcul de la vitesse à l'entrée moyenne disponible**

$$n_{1m*} = n_{2m*} \cdot i$$

$$n_{2m*} = \frac{|n_{2m,1*}| \cdot t_{1*} + \dots + |n_{2m,n*}| \cdot t_{n*}}{t_{1*} + \dots + t_{n*}}$$

Si  $t_{1*} + \dots + t_{3*} \geq 6 \text{ min}$ , calculez  $n_{2m*}$  sans la pause  $t_{4*}$ .

Consultez les tableaux de sélection pour connaître les valeurs du rapport de réduction  $i$ .

**Calcul du couple d'arrêt d'urgence contrôlé disponible**

$$M_{2NOT*} = J_{tot} \cdot \frac{\Delta n_2}{9,55 \cdot \Delta t} + M_{L*}$$

**Calcul du couple équivalent disponible**

$$M_{2eq*} = \sqrt[3]{\frac{|n_{2m,1*}| \cdot t_{1*} \cdot |M_{2,1*}|^3 + \dots + |n_{2m,n*}| \cdot t_{n*} \cdot |M_{2,n*}|^3}{|n_{2m,1*}| \cdot t_{1*} + \dots + |n_{2m,n*}| \cdot t_{n*}}}$$

**Facteurs de service**

Mode d'exploitation	$fB_{op}$
Fonctionnement continu régulier	1,00
Fonctionnement cyclique	1,25
Fonctionnement cyclique, charge réversible	1,40
Durée de service	$fB_t$
Durée de service par jour $\leq 8 \text{ h}$	1,00
Durée de service par jour $\leq 16 \text{ h}$	1,15
Durée de service par jour $\leq 24 \text{ h}$	1,20
Fonctionnement cyclique	$fB_{zB}$
$\leq 1000 \text{ charges alternées/heure (LW/h)}$	1,00
$> 1000 \text{ charges alternées/heure (LW/h)}$	1,15

Température		$f_{B_T}$
<b>Refroidissement moteur</b>	<b>Température ambiante</b>	
Moteur avec ventilation forcée	$\leq 20\text{ °C}$	0,9
	$\leq 30\text{ °C}$	1,0
	$\leq 40\text{ °C}$	1,15
Moteur avec refroidissement par convection	$\leq 20\text{ °C}$	1,0
	$\leq 30\text{ °C}$	1,1
	$\leq 40\text{ °C}$	1,25

**Remarques**

- La température maximale admissible du réducteur  $\leq 90\text{ °C}$  ne doit en aucun cas être dépassée afin d'éviter tout endommagement du réducteur.

**12.6.2 Charges admissibles exercées sur l'arbre de sortie**

Les valeurs indiquées dans les tableaux pour les charges admissibles exercées sur l'arbre sont applicables pour :

- Les dimensions d'arbre conformes au catalogue
- Les vitesses à la sortie  $n_{2m^*} \leq 100\text{ tr/min}$  ( $F_{2axN} = F_{2ax100}$ ;  $F_{2radN} = F_{2rad100}$ ;  $M_{2kN} = M_{2k100}$ )
- Seulement si les forces radiales appliquées sur le réducteur sont étayées par ses bords d'ajustage (carter, arbre à bride)

**Charges admissibles exercées sur l'arbre roulement standard S**

Type	$z_2$ [mm]	$F_{2ax100}$ [N]	$F_{2rad100}$ [N]	$F_{2rad,acc}$ [N]	$M_{2k100}$ [Nm]	$M_{2k,acc}$ [Nm]	$C_{2k}$ [Nm/ arcmin]
PH3	62,5	1650	1613	1613	101	101	75
PH4	83,0	2150	3095	3571	257	296	192
PH5	97,0	4150	4536	4897	440	475	429
PH7	86,0	6150	17045	17045	1466	1466	500
PH8	125,5	10050	27778	27778	3486	3486	1550
PH9	155,0	33000	48387	70968	7500	11000	7500
PH10	171,0	50000	51462	73099	8800	12500	9500

**Charges admissibles exercées sur l'arbre roulement à renfort V**

Type	$z_2$ [mm]	$F_{2ax100}$ [N]	$F_{2rad100}$ [N]	$F_{2rad,acc}$ [N]	$M_{2k100}$ [Nm]	$M_{2k,acc}$ [Nm]	$C_{2k}$ [Nm/ arcmin]
PH3	66,5	2200	2250	2250	150	150	80
PH4	88,5	2900	4000	4000	354	354	217
PH5	104,0	5000	5500	5500	572	572	478

Pour d'autres vitesses à la sortie, vous pouvez télécharger les diagrammes à l'adresse <https://configurator.stoeber.de/fr-FR/>.

Les formules suivantes s'appliquent pour les vitesses à la sortie  $n_{2m^*} > 100\text{ tr/min}$  :

$$F_{2axN} = \frac{F_{2ax100}}{\sqrt[3]{\frac{n_{2m^*}}{100\text{ tr/min}}}} \quad F_{2radN} = \frac{F_{2rad100}}{\sqrt[3]{\frac{n_{2m^*}}{100\text{ tr/min}}}} \quad M_{2kN} = \frac{M_{2k100}}{\sqrt[3]{\frac{n_{2m^*}}{100\text{ tr/min}}}}$$

Consultez le tableau Charges admissibles exercées sur l'arbre dans le présent chapitre pour connaître les valeurs de  $F_{2ax100}$ ,  $F_{2rad100}$  et  $M_{2k100}$ .

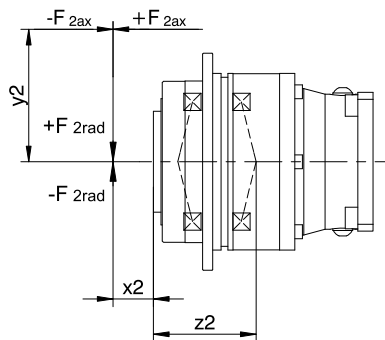


Fig. 2: Points d'application de force

Vous pouvez déterminer les forces radiales admissibles à partir du couple de décrochage admissible  $M_{2kN}$  et  $M_{2k,acc}$ . Les forces radiales disponibles ne doivent en aucun cas dépasser les forces radiales admissibles. Les forces radiales admissibles se rapportent à l'extrémité de l'extrémité d'arbre ( $x_2 = 0$ ).

$$M_{2k,acc} = \frac{2 \cdot F_{2ax} \cdot y_2 + F_{2rad,acc} \cdot (x_2 + z_2)}{1000}$$

Dans le cas d'applications avec plusieurs forces axiales et/ou radiales, vous devez additionner les forces vectoriellement.

En mode ARRÊT D'URGENCE CONTRÔLÉ (max. 1000 charges alternées), vous pouvez multiplier les forces admissibles et les couples pour  $F_{2ax100}$ ,  $F_{2rad100}$  et  $M_{2k100}$  par le facteur 2.

Par ailleurs, tenez compte du calcul des valeurs équivalentes :

$$M_{2k,eq} = \sqrt[3]{\frac{|n_{2m,1^*}| \cdot t_{1^*} \cdot |M_{2k,acc,1^*}|^3 + \dots + |n_{2m,n^*}| \cdot t_{n^*} \cdot |M_{2k,acc,n^*}|^3}{|n_{2m,1^*}| \cdot t_{1^*} + \dots + |n_{2m,n^*}| \cdot t_{n^*}}}$$

$$F_{2rad,eq} = \sqrt[3]{\frac{|n_{2m,1^*}| \cdot t_{1^*} \cdot |F_{2rad,acc,1^*}|^3 + \dots + |n_{2m,n^*}| \cdot t_{n^*} \cdot |F_{2rad,acc,n^*}|^3}{|n_{2m,1^*}| \cdot t_{1^*} + \dots + |n_{2m,n^*}| \cdot t_{n^*}}}$$

Les formules suivantes s'appliquent pour la durée de vie des roulements  $L_{10h}$  ( $ED_{10} \leq 40\%$ ) :

$$L_{10h} > 10000 \text{ h si } 1 < M_{2kN}/M_{2k^*} < 1,25$$

$$L_{10h} > 20000 \text{ h si } 1,25 < M_{2kN}/M_{2k^*} < 1,5$$

$$L_{10h} > 30000 \text{ h si } 1,5 < M_{2kN}/M_{2k^*}$$

Pour une autre durée de mise en service, la formule suivante s'applique :

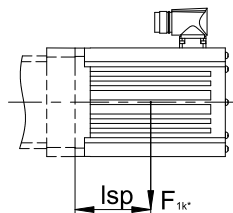
$$L_{10h} > L_{10h(ED_{10}=40\%)} \cdot \frac{40\%}{ED_{10}}$$

### 12.6.3 Couples de décrochage admissibles à l'entrée du réducteur

Lorsque vous montez le moteur dans une position de montage horizontale, vérifiez avant le montage sur un réducteur STOBBER, si le couple de décrochage admissible à l'entrée du réducteur n'est pas dépassé. Vous trouverez des informations à ce sujet dans ce chapitre.

Calculez le couple de décrochage disponible de la manière suivante :

$$M_{1k^*} = F_{1k^*} \cdot l_{sp} \leq M_{1k}$$



Type	$M_{1k}$ [Nm]
KX301_MF	12
KX401_MF	24
KX501_MF	50
KX701_MF	100

### 12.6.4 Recommandation concernant les joints à lèvres radiaux

Pour une durée de mise en service > 60 % et à des températures ambiantes supérieures, nous recommandons des joints à lèvres radiaux FKM à la sortie.

Propriétés :

- Excellente résistance thermique
- Résistance élevée aux produits chimiques
- Excellente résistance au vieillissement
- Excellente résistance dans les huiles et les graisses
- Utilisation dans l'industrie agro-alimentaire, pharmaceutique et des boissons

#### Étanchéité garantie

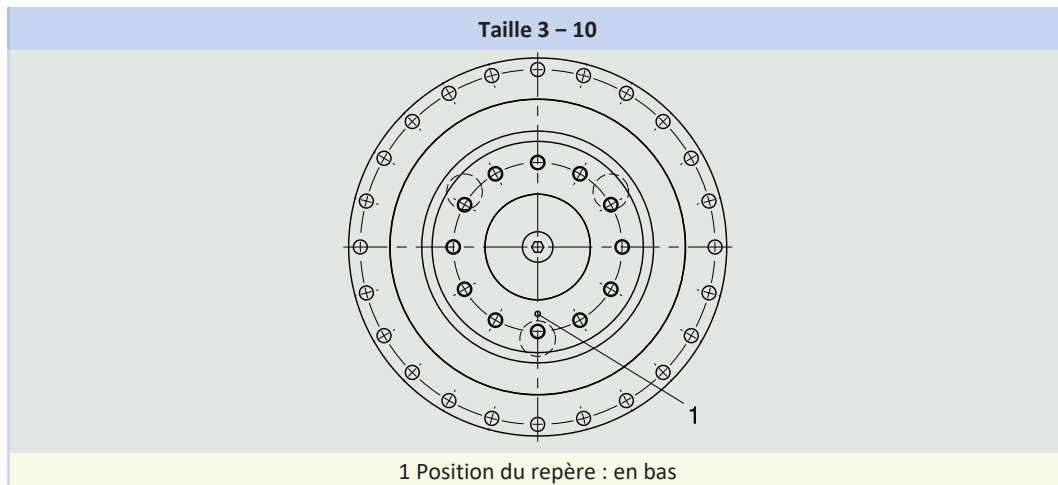
Nos réducteurs sont équipés de joints à lèvres radiaux de qualité supérieure dont l'étanchéité a été testée. Néanmoins, il est impossible d'exclure totalement une fuite pendant le temps de mission des réducteurs. Si vous utilisez les réducteurs avec des articles ne supportant pas les lubrifiants, vous devez prendre toutes les mesures qui s'imposent pour éviter un contact direct en cas de fuite.

## 12.6.5 Mode réversible

Afin de garantir la lubrification des engrenages mobiles en cas de mode réversible cyclique de  $\pm 20^\circ$  à  $\pm 90^\circ$  à la sortie, veuillez impérativement, en cas de montage horizontal du réducteur, à la position de l'arbre de sortie, comme le montrent les illustrations ci-dessous.

Les illustrations indiquent la position centrale du mode réversible.

Mode réversible cyclique  $\leq \pm 20^\circ$  sur demande.



Veuillez noter que le perçage peut différer selon la taille du réducteur planétaire.

## 12.7 Autre documentation

Vous trouverez d'autres documentations relatives au produit à l'adresse

<http://www.stoeber.de/fr/download>

Saisissez le n° ID de la documentation dans le champ Terme de recherche.

Documentation	N° ID
Instructions de service réducteurs, motoréducteurs PH33KX – PH83KX, PH94KX – PH104KX	443359_fr
Instructions de service des servoréducteurs à couple conique antidéflagrants KL/KS/PHK/PHKX/PHQK/PK/PKX	443005_fr
Informations sur les réducteurs antidéflagrants	441677_en



# 13 Réducteurs planétaires à couple conique PHK

## Sommaire

13.1 Aperçu .....	266
13.2 Tableaux de sélection .....	267
13.3 Croquis cotés .....	274
13.4 Désignation de type.....	276
13.4.1 Désignation de type .....	276
13.4.2 Plaque signalétique .....	277
13.5 Description du produit .....	277
13.5.1 Options d'entrée .....	277
13.5.2 Adaptateur moteur avec accouplement EasyAdapt (ME).....	278
13.5.3 Adaptateur moteur carré avec accouplement enfichable sans jeu (MQ) .....	278
13.5.4 Conditions de montage .....	278
13.5.5 Positions de montage.....	279
13.5.6 Lubrifiants .....	280
13.5.7 Position accès vis de serrage.....	280
13.5.8 Autres caractéristiques du produit.....	281
13.5.9 Sens de rotation .....	281
13.6 Planification .....	281
13.6.1 Sélection de l'entraînement .....	282
13.6.2 Charges admissibles exercées sur l'arbre de sortie.....	284
13.6.3 Couples de décrochage admissibles à l'entrée du réducteur.....	286
13.6.4 Recommandation concernant les joints à lèvres radiaux .....	286
13.6.5 Mode réversible .....	287
13.7 Autre documentation .....	287



13

## Réducteurs planétaires à couple conique

PHK

### 13.1 Aperçu

Réducteurs planétaires à couple conique de précision High-Performance

#### Caractéristiques

Puissance volumique	★★★★☆
Jeu rotatif	★★★★★
Gamme de prix	€€€€
Charge exercée sur l'arbre	★★★★★
Fonctionnement silencieux	★★★☆☆
Rigidité en torsion	★★★★☆
Moment d'inertie de masse	★★★★☆
Denture hélicoïdale	✓
Sans entretien	✓
Fonctionnement continu sans refroidissement	✓
Roulements de sortie rigides en raison de la pré-contrainte	✓
Roulements de sortie à renfort (PH3 – PH5)	✓ (option)
Peut être monté facilement et en toute sécurité sur chaque moteur brushless synchrone	✓

Légende : ★☆☆☆☆ bon | ★★★★★ excellent  
 € Economy | €€€€€ Premium

#### Caractéristiques techniques

$i$	16 – 561
$M_{2acc}$	355 – 7500 Nm
$\Delta\phi_2$	1,5 – 4,5 arcmin
$\eta_{get}$	92 – 93 %

## 13.2 Tableaux de sélection

Les caractéristiques techniques indiquées dans les tableaux de sélection sont applicables pour :

- Hauteurs d'installation jusqu'à 1000 m max. au-dessus du niveau de la mer
- Températures ambiantes de 0 à 40 °C
- Sans prise en compte de la puissance limite thermique

Vous trouverez le moment d'inertie de masse  $J_1$  pour des diamètres d'arbre du moteur inférieurs ainsi que toutes les caractéristiques techniques à l'adresse

<https://configurator.stoeber.de/fr-FR/>.

Vous trouverez une explication des symboles de formule au chapitre [18.1](#).

i	i <sub>exakt</sub>	Type	n <sub>1maxDB</sub>		n <sub>1maxZB</sub>	d <sub>MW</sub>	J <sub>1</sub>	m	C <sub>2</sub>	Δφ <sub>2</sub>	Δφ <sub>2red</sub>	M <sub>2N</sub>	M <sub>2zacc</sub>	M <sub>2zaccHT</sub>	M <sub>2NOT</sub>
			EL1,2 [tr/min]	EL3,4,5,6 [tr/min]											
<b>PH531K (M<sub>2zacc,max</sub> = 400 Nm)</b>															
16,00	16/1	PH531_0040K102_0040 ME10	3300	2800	5000	≤19	1,6	17	50	4,5	2,5	210	355	358	485
16,00	16/1	PH531_0040K102_0040 ME20	3300	2800	5000	≤24	3,5	18	51	4,5	2,5	210	355	358	485
20,00	20/1	PH531_0050K102_0040 ME10	3300	2800	5000	≤19	1,6	17	60	4,0	2,0	220	385	400	607
20,00	20/1	PH531_0050K102_0040 ME20	3300	2800	5000	≤24	3,5	18	61	4,0	2,0	220	385	400	607
27,84	7600/273	PH531_0050K102_0056 ME10	3300	2800	5000	≤19	1,3	17	61	4,0	2,0	220	385	400	705
27,84	7600/273	PH531_0050K102_0056 ME20	3300	2800	5000	≤24	3,2	18	61	4,0	2,0	220	385	400	705
30,00	30/1	PH531_0050K102_0060 ME10	3300	2800	5000	≤19	1,1	17	61	4,0	2,0	220	385	400	705
30,00	30/1	PH531_0050K102_0060 ME20	3300	2800	5000	≤24	3,0	18	61	4,0	2,0	220	385	400	705
33,22	299/9	PH531_0050K102_0066 ME10	3600	3300	5500	≤19	1,1	17	61	4,0	2,0	220	385	400	705
33,22	299/9	PH531_0050K102_0066 ME20	3600	3300	5500	≤24	3,0	18	61	4,0	2,0	220	385	400	705
41,55	1911/46	PH531_0050K102_0083 ME10	3600	3300	5500	≤19	0,93	17	61	4,0	2,0	220	385	400	705
41,55	1911/46	PH531_0050K102_0083 ME20	3600	3300	5500	≤24	2,8	18	62	4,0	2,0	220	385	400	705
46,25	8740/189	PH531_0050K102_0092 ME10	3600	3300	5500	≤19	0,97	17	61	4,0	2,0	220	385	400	705
46,25	8740/189	PH531_0050K102_0092 ME20	3600	3300	5500	≤24	2,9	18	62	4,0	2,0	220	385	400	705
57,83	1330/23	PH531_0050K102_0115 ME10	3600	3300	5500	≤19	0,88	17	62	4,0	2,0	220	385	400	705
57,83	1330/23	PH531_0050K102_0115 ME20	3600	3300	5500	≤24	2,8	18	62	4,0	2,0	220	385	400	705
70,57	494/7	PH531_0050K102_0140 ME10	4000	3800	6000	≤19	0,82	17	62	4,0	2,0	220	385	400	705
70,57	494/7	PH531_0050K102_0140 ME20	3700	3700	6000	≤24	2,7	18	62	4,0	2,0	220	385	400	705
87,82	10450/119	PH531_0050K102_0175 ME10	4000	3800	6000	≤19	0,77	17	62	4,0	2,0	220	385	400	705
87,82	10450/119	PH531_0050K102_0175 ME20	3700	3700	6000	≤24	2,7	18	62	4,0	2,0	220	385	400	705
116,3	5700/49	PH531_0050K102_0230 ME10	4000	4000	7000	≤19	0,72	17	62	4,0	2,0	220	385	400	705
116,3	5700/49	PH531_0050K102_0230 ME20	3700	3700	6000	≤24	2,6	18	62	4,0	2,0	220	385	400	705
140,2	2945/21	PH531_0050K102_0280 ME10	4000	4000	7000	≤19	0,70	17	62	4,0	2,0	220	385	400	705
140,2	2945/21	PH531_0050K102_0280 ME20	3700	3700	6000	≤24	2,6	18	62	4,0	2,0	220	385	400	705
175,5	3686/21	PH531_0050K102_0350 ME10	4000	4000	7000	≤19	0,68	17	62	4,0	2,0	220	385	400	705
175,5	3686/21	PH531_0050K102_0350 ME20	3700	3700	6000	≤24	2,6	18	62	4,0	2,0	220	385	400	705
234,6	11495/49	PH531_0050K102_0470 ME10	4000	4000	7000	≤19	0,63	17	62	4,0	2,0	220	385	400	705
280,5	5890/21	PH531_0050K102_0560 ME10	4000	4000	7000	≤19	0,62	17	62	4,0	2,0	220	385	400	705
<b>PH731K (M<sub>2zacc,max</sub> = 924 Nm)</b>															
16,00	16/1	PH731_0040K202_0040 ME20	3000	2600	4500	≤32	6,8	31	99	4,5	2,5	440	670	670	1212
16,00	16/1	PH731_0040K202_0040 ME30	3000	2600	4500	≤38	12	33	99	4,5	2,5	440	670	670	1212
20,00	20/1	PH731_0050K202_0040 ME20	3000	2600	4500	≤32	6,6	31	116	4,0	2,0	440	838	838	1516
20,00	20/1	PH731_0050K202_0040 ME30	3000	2600	4500	≤38	12	33	116	4,0	2,0	440	838	838	1516
25,89	10535/407	PH731_0050K202_0052 ME20	3000	2600	4500	≤32	5,8	31	116	4,0	2,0	440	882	913	1720
25,89	10535/407	PH731_0050K202_0052 ME30	3000	2600	4500	≤38	11	33	116	4,0	2,0	440	882	913	1720
28,00	28/1	PH731_0070K102_0040 ME10	3300	2800	5000	≤19	1,6	22	108	4,0	2,0	438	626	626	849
28,00	28/1	PH731_0070K102_0040 ME20	3300	2800	5000	≤24	3,5	23	109	4,0	2,0	438	626	626	849
30,00	30/1	PH731_0050K202_0060 ME10	3000	2600	4500	≤19	2,4	30	114	4,0	2,0	440	670	670	909
30,00	30/1	PH731_0050K202_0060 ME20	3000	2600	4500	≤32	5,8	31	116	4,0	2,0	440	882	924	1720
30,00	30/1	PH731_0050K202_0060 ME30	3000	2600	4500	≤38	11	33	116	4,0	2,0	440	882	924	1720
33,42	11395/341	PH731_0050K202_0067 ME10	3500	3100	5000	≤19	1,8	30	115	4,0	2,0	440	747	747	1013
33,42	11395/341	PH731_0050K202_0067 ME20	3500	3100	5000	≤32	5,2	31	116	4,0	2,0	440	882	924	1720
33,42	11395/341	PH731_0050K202_0067 ME30	3500	3100	5000	≤38	11	33	117	4,0	2,0	440	882	924	1720
38,98	1520/39	PH731_0070K102_0056 ME10	3300	2800	5000	≤19	1,3	22	109	4,0	2,0	440	733	733	1182
38,98	1520/39	PH731_0070K102_0056 ME20	3300	2800	5000	≤24	3,2	23	110	4,0	2,0	440	733	733	1182
40,00	40/1	PH731_0100K102_0040 ME10	3300	2800	5000	≤19	1,5	22	104	3,5	1,5	350	575	575	1150
40,00	40/1	PH731_0100K102_0040 ME20	3300	2800	5000	≤24	3,4	23	105	3,5	1,5	350	575	575	1150
41,99	12470/297	PH731_0050K202_0084 ME10	3500	3100	5000	≤19	1,4	30	116	4,0	2,0	440	882	924	1273
41,99	12470/297	PH731_0050K202_0084 ME20	3500	3100	5000	≤32	4,8	31	117	4,0	2,0	440	882	924	1720
41,99	12470/297	PH731_0050K202_0084 ME30	3500	3100	5000	≤38	10	33	117	4,0	2,0	440	882	924	1720
42,00	42/1	PH731_0070K102_0060 ME10	3300	2800	5000	≤19	1,1	22	110	4,0	2,0	440	752	752	1273

13.2 Tableaux de sélection 13 Réducteurs planétaires à couple conique PHK

i	i <sub>exakt</sub>	Type	n <sub>1maxDB</sub>		n <sub>1maxZB</sub>	d <sub>MW</sub>	J <sub>1</sub>	m	C <sub>2</sub>	Δφ <sub>2</sub>	Δφ <sub>2red</sub>	M <sub>2N</sub>	M <sub>2acc</sub>	M <sub>2accHT</sub>	M <sub>2NOT</sub>
			EL1,2 [tr/min]	EL3,4,5,6 [tr/min]											
PH731K (M <sub>2acc,max</sub> = 924 Nm)															
42,00	42/1	PH731_0070K102_0060 ME20	3300	2800	5000	≤24	3,0	23	110	4,0	2,0	440	752	752	1273
45,95	11395/248	PH731_0050K202_0092 ME10	3500	3100	5000	≤19	1,6	30	116	4,0	2,0	440	882	924	1393
45,95	11395/248	PH731_0050K202_0092 ME20	3500	3100	5000	≤32	5,0	31	117	4,0	2,0	440	882	924	1720
45,95	11395/248	PH731_0050K202_0092 ME30	3500	3100	5000	≤38	10	33	117	4,0	2,0	440	882	924	1720
46,51	2093/45	PH731_0070K102_0066 ME10	3600	3300	5500	≤19	1,1	22	110	4,0	2,0	440	778	778	1410
46,51	2093/45	PH731_0070K102_0066 ME20	3600	3300	5500	≤24	3,0	23	110	4,0	2,0	440	778	778	1410
55,68	15200/273	PH731_0100K102_0056 ME10	3300	2800	5000	≤19	1,3	22	105	3,5	1,5	350	575	575	1150
55,68	15200/273	PH731_0100K102_0056 ME20	3300	2800	5000	≤24	3,2	23	105	3,5	1,5	350	575	575	1150
57,73	6235/108	PH731_0050K202_0115 ME10	3500	3100	5000	≤19	1,3	30	116	4,0	2,0	440	882	924	1720
57,73	6235/108	PH731_0050K202_0115 ME20	3500	3100	5000	≤32	4,7	31	117	4,0	2,0	440	882	924	1720
57,73	6235/108	PH731_0050K202_0115 ME30	3500	3100	5000	≤38	10	33	117	4,0	2,0	440	882	924	1720
58,16	13377/230	PH731_0070K102_0083 ME10	3600	3300	5500	≤19	0,94	22	110	4,0	2,0	440	838	838	1545
58,16	13377/230	PH731_0070K102_0083 ME20	3600	3300	5500	≤24	2,8	23	110	4,0	2,0	440	838	838	1545
60,00	60/1	PH731_0100K102_0060 ME10	3300	2800	5000	≤19	1,1	22	105	3,5	1,5	350	575	575	1150
60,00	60/1	PH731_0100K102_0060 ME20	3300	2800	5000	≤24	3,0	23	105	3,5	1,5	350	575	575	1150
64,74	1748/27	PH731_0070K102_0092 ME10	3600	3300	5500	≤19	0,98	22	110	4,0	2,0	440	868	868	1545
64,74	1748/27	PH731_0070K102_0092 ME20	3600	3300	5500	≤24	2,9	23	110	4,0	2,0	440	868	868	1545
66,44	598/9	PH731_0100K102_0066 ME10	3600	3300	5500	≤19	1,1	22	105	3,5	1,5	350	575	575	1150
66,44	598/9	PH731_0100K102_0066 ME20	3600	3300	5500	≤24	2,9	23	105	3,5	1,5	350	575	575	1150
69,26	14405/208	PH731_0050K202_0140 ME10	3900	3500	5500	≤19	1,1	30	116	4,0	2,0	440	882	924	1720
69,26	14405/208	PH731_0050K202_0140 ME20	3700	3500	5500	≤32	4,6	31	117	4,0	2,0	440	882	924	1720
69,26	14405/208	PH731_0050K202_0140 ME30	3500	3500	5000	≤38	9,9	33	117	4,0	2,0	440	882	924	1720
70,98	3549/50	PH731_0070K102_0100 ME10	4000	3800	6000	≤19	0,86	22	110	4,0	2,0	440	840	840	1545
70,98	3549/50	PH731_0070K102_0100 ME20	3700	3700	6000	≤24	2,8	23	110	4,0	2,0	440	840	840	1545
80,96	1862/23	PH731_0070K102_0115 ME10	3600	3300	5500	≤19	0,88	22	110	4,0	2,0	440	869	869	1545
80,96	1862/23	PH731_0070K102_0115 ME20	3600	3300	5500	≤24	2,8	23	111	4,0	2,0	440	869	869	1545
83,09	1911/23	PH731_0100K102_0083 ME10	3600	3300	5500	≤19	0,93	22	105	3,5	1,5	350	575	575	1150
83,09	1911/23	PH731_0100K102_0083 ME20	3600	3300	5500	≤24	2,8	23	105	3,5	1,5	350	575	575	1150
87,35	2795/32	PH731_0050K202_0175 ME10	3900	3500	5500	≤19	1,0	30	117	4,0	2,0	440	882	924	1720
87,35	2795/32	PH731_0050K202_0175 ME20	3700	3500	5500	≤32	4,4	31	117	4,0	2,0	440	882	924	1720
87,35	2795/32	PH731_0050K202_0175 ME30	3500	3500	5000	≤38	9,7	33	117	4,0	2,0	440	882	924	1720
88,33	3003/34	PH731_0070K102_0125 ME10	4000	3800	6000	≤19	0,79	22	110	4,0	2,0	440	840	840	1545
88,33	3003/34	PH731_0070K102_0125 ME20	3700	3700	6000	≤24	2,7	23	111	4,0	2,0	440	840	840	1545
92,49	17480/189	PH731_0100K102_0092 ME10	3600	3300	5500	≤19	0,97	22	105	3,5	1,5	350	575	575	1150
92,49	17480/189	PH731_0100K102_0092 ME20	3600	3300	5500	≤24	2,9	23	105	3,5	1,5	350	575	575	1150
98,80	494/5	PH731_0070K102_0140 ME10	4000	3800	6000	≤19	0,82	22	110	4,0	2,0	440	869	869	1545
98,80	494/5	PH731_0070K102_0140 ME20	3700	3700	6000	≤24	2,7	23	111	4,0	2,0	440	869	869	1545
115,7	2660/23	PH731_0100K102_0115 ME10	3600	3300	5500	≤19	0,88	22	105	3,5	1,5	350	575	575	1150
115,7	2660/23	PH731_0100K102_0115 ME20	3600	3300	5500	≤24	2,8	23	105	3,5	1,5	350	575	575	1150
115,9	14835/128	PH731_0050K202_0230 ME10	4000	3900	6500	≤19	0,87	30	117	4,0	2,0	440	882	924	1720
115,9	14835/128	PH731_0050K202_0230 ME20	3700	3700	6000	≤32	4,3	31	117	4,0	2,0	440	882	924	1720
115,9	14835/128	PH731_0050K202_0230 ME30	3500	3500	5000	≤38	9,6	33	117	4,0	2,0	440	882	924	1720
117,0	117/1	PH731_0070K102_0165 ME10	4000	4000	7000	≤19	0,74	22	110	4,0	2,0	440	840	840	1545
117,0	117/1	PH731_0070K102_0165 ME20	3700	3700	6000	≤24	2,6	23	111	4,0	2,0	440	840	840	1545
122,9	2090/17	PH731_0070K102_0175 ME10	4000	3800	6000	≤19	0,77	22	111	4,0	2,0	440	869	869	1545
122,9	2090/17	PH731_0070K102_0175 ME20	3700	3700	6000	≤24	2,7	23	111	4,0	2,0	440	869	869	1545
139,8	559/4	PH731_0050K202_0280 ME10	4000	3900	6500	≤19	0,81	30	117	4,0	2,0	440	882	924	1720
139,8	559/4	PH731_0050K202_0280 ME20	3700	3700	6000	≤24	2,7	31	117	4,0	2,0	440	882	924	1720
141,1	2821/20	PH731_0070K102_0200 ME10	4000	4000	7000	≤19	0,71	22	111	4,0	2,0	440	840	840	1545
141,1	2821/20	PH731_0070K102_0200 ME20	3700	3700	6000	≤24	2,6	23	111	4,0	2,0	440	840	840	1545
162,9	1140/7	PH731_0070K102_0230 ME10	4000	4000	7000	≤19	0,72	22	111	4,0	2,0	440	869	869	1545
162,9	1140/7	PH731_0070K102_0230 ME20	3700	3700	6000	≤24	2,6	23	111	4,0	2,0	440	869	869	1545
172,8	9675/56	PH731_0050K202_0350 ME10	4000	3900	6500	≤19	0,76	30	117	4,0	2,0	440	882	924	1720
172,8	9675/56	PH731_0050K202_0350 ME20	3700	3700	6000	≤24	2,7	31	117	4,0	2,0	440	882	924	1720
176,5	8827/50	PH731_0070K102_0250 ME10	4000	4000	7000	≤19	0,68	22	111	4,0	2,0	440	774	774	1401
176,5	8827/50	PH731_0070K102_0250 ME20	3700	3700	6000	≤24	2,6	23	111	4,0	2,0	440	774	774	1401
196,3	589/3	PH731_0070K102_0280 ME10	4000	4000	7000	≤19	0,70	22	111	4,0	2,0	440	869	869	1545
196,3	589/3	PH731_0070K102_0280 ME20	3700	3700	6000	≤24	2,6	23	111	4,0	2,0	440	869	869	1545
231,1	1849/8	PH731_0050K202_0460 ME10	4000	3900	6500	≤19	0,71	30	117	4,0	2,0	440	882	924	1720
231,1	1849/8	PH731_0050K202_0460 ME20	3700	3700	6000	≤24	2,6	31	117	4,0	2,0	440	882	924	1720
232,7	11400/49	PH731_0100K102_0230 ME10	4000	4000	7000	≤19	0,72	22	105	3,5	1,5	350	575	575	1150
232,7	11400/49	PH731_0100K102_0230 ME20	3700	3700	6000	≤24	2,6	23	105	3,5	1,5	350	575	575	1150
235,9	4719/20	PH731_0070K102_0340 ME10	4000	4000	7000	≤19	0,63	22	111	4,0	2,0	440	589	589	1064
245,7	3686/15	PH731_0070K102_0350 ME10	4000	4000	7000	≤19	0,68	22	111	4,0	2,0	440	869	869	1545

i	i <sub>exakt</sub>	Type	n <sub>1maxDB</sub>		n <sub>1maxZB</sub>	d <sub>MW</sub>	J <sub>1</sub>	m	C <sub>2</sub>	Δφ <sub>2</sub>	Δφ <sub>2red</sub>	M <sub>2N</sub>	M <sub>2acc</sub>	M <sub>2accHT</sub>	M <sub>2NOT</sub>
			EL1,2 [tr/min]	EL3,4,5,6 [tr/min]											
<b>PH731K (M<sub>2acc,max</sub> = 924 Nm)</b>															
245,7	3686/15	PH731_0070K102_0350 ME20	3700	3700	6000	≤24	2,6	23	111	4,0	2,0	440	869	869	1545
277,7	6665/24	PH731_0050K202_0560 ME10	4000	3900	6500	≤19	0,66	30	117	4,0	2,0	440	882	915	1407
280,5	5890/21	PH731_0100K102_0280 ME10	4000	4000	7000	≤19	0,70	22	105	3,5	1,5	350	575	575	1150
280,5	5890/21	PH731_0100K102_0280 ME20	3700	3700	6000	≤24	2,6	23	105	3,5	1,5	350	575	575	1150
282,1	2821/10	PH731_0070K102_0400 ME10	4000	4000	7000	≤19	0,62	22	111	4,0	2,0	413	496	496	896
328,4	2299/7	PH731_0070K102_0470 ME10	4000	4000	7000	≤19	0,63	22	111	4,0	2,0	440	819	819	1482
351,1	7372/21	PH731_0100K102_0350 ME10	4000	4000	7000	≤19	0,68	22	105	3,5	1,5	350	575	575	1150
351,1	7372/21	PH731_0100K102_0350 ME20	3700	3700	6000	≤24	2,6	23	105	3,5	1,5	350	575	575	1150
352,2	35217/100	PH731_0070K102_0500 ME10	4000	4000	7000	≤19	0,62	22	111	4,0	2,0	336	403	403	728
392,7	1178/3	PH731_0070K102_0560 ME10	4000	4000	7000	≤19	0,62	22	111	4,0	2,0	440	690	690	1248
469,2	22990/49	PH731_0100K102_0470 ME10	4000	4000	7000	≤19	0,63	22	105	3,5	1,5	350	575	575	1150
490,2	2451/5	PH731_0070K102_0700 ME10	4000	4000	7000	≤19	0,62	22	111	4,0	2,0	440	561	561	1014
561,0	11780/21	PH731_0100K102_0560 ME10	4000	4000	7000	≤19	0,62	22	105	3,5	1,5	350	575	575	1150
<b>PH831K (M<sub>2acc,max</sub> = 1848 Nm)</b>															
16,00	16/1	PH831_0040K302_0040 ME20	2700	2300	4000	≤32	11	54	180	4,0	2,0	782	894	894	1212
16,00	16/1	PH831_0040K302_0040 ME30	2700	2300	4000	≤38	16	56	183	4,0	2,0	782	1174	1174	2917
20,00	20/1	PH831_0050K302_0040 ME20	2700	2300	4000	≤32	10	54	239	4,0	2,0	978	1117	1117	1516
20,00	20/1	PH831_0050K302_0040 ME30	2700	2300	4000	≤38	15	56	243	4,0	2,0	978	1467	1467	3646
26,88	215/8	PH831_0050K302_0054 ME20	2700	2300	4000	≤32	7,8	54	242	4,0	2,0	1079	1502	1502	2037
26,88	215/8	PH831_0050K302_0054 ME30	2700	2300	4000	≤38	13	56	243	4,0	2,0	1079	1502	1502	2037
28,00	28/1	PH831_0070K202_0040 ME20	3000	2600	4500	≤32	7,0	49	242	3,5	1,5	782	1173	1173	2122
28,00	28/1	PH831_0070K202_0040 ME30	3000	2600	4500	≤38	12	51	243	3,5	1,5	782	1173	1173	2122
30,00	30/1	PH831_0050K302_0060 ME20	2700	2300	4000	≤32	8,0	54	242	4,0	2,0	1100	1676	1676	2273
30,00	30/1	PH831_0050K302_0060 ME30	2700	2300	4000	≤38	13	56	244	4,0	2,0	1100	1679	1679	3646
30,55	336/11	PH831_0070K202_0044 ME10	3000	2600	4500	≤19	3,2	48	235	3,5	1,5	683	683	683	926
30,55	336/11	PH831_0070K202_0044 ME20	3000	2600	4500	≤32	6,6	49	243	3,5	1,5	805	1207	1207	2315
30,55	336/11	PH831_0070K202_0044 ME30	3000	2600	4500	≤38	12	51	244	3,5	1,5	805	1207	1207	2315
36,24	14749/407	PH831_0070K202_0052 ME20	3000	2600	4500	≤32	6,0	49	243	3,5	1,5	852	1278	1278	2746
36,24	14749/407	PH831_0070K202_0052 ME30	3000	2600	4500	≤38	11	51	244	3,5	1,5	852	1278	1278	2746
36,96	2365/64	PH831_0050K302_0074 ME20	2700	2300	4000	≤32	7,0	54	243	4,0	2,0	1100	1800	1800	2801
36,96	2365/64	PH831_0050K302_0074 ME30	2700	2300	4000	≤38	12	56	244	4,0	2,0	1100	1800	1800	2801
40,00	40/1	PH831_0100K202_0040 ME20	3000	2600	4500	≤32	6,7	49	259	3,5	1,5	850	1392	1392	2784
40,00	40/1	PH831_0100K202_0040 ME30	3000	2600	4500	≤38	12	51	259	3,5	1,5	850	1392	1392	2784
42,00	42/1	PH831_0070K202_0060 ME10	3000	2600	4500	≤19	2,6	48	240	3,5	1,5	895	939	939	1273
42,00	42/1	PH831_0070K202_0060 ME20	3000	2600	4500	≤32	6,0	49	244	3,5	1,5	895	1342	1342	2917
42,00	42/1	PH831_0070K202_0060 ME30	3000	2600	4500	≤38	11	51	244	3,5	1,5	895	1342	1342	2917
46,34	5375/116	PH831_0050K302_0093 ME20	3200	2800	4500	≤32	6,1	54	244	4,0	2,0	1100	1848	1848	3512
46,34	5375/116	PH831_0050K302_0093 ME30	3200	2800	4500	≤38	11	56	244	4,0	2,0	1100	1848	1848	3512
46,78	15953/341	PH831_0070K202_0067 ME10	3500	3100	5000	≤19	1,9	48	241	3,5	1,5	910	1046	1046	1419
46,78	15953/341	PH831_0070K202_0067 ME20	3500	3100	5000	≤32	5,3	49	244	3,5	1,5	928	1391	1391	2917
46,78	15953/341	PH831_0070K202_0067 ME30	3500	3100	5000	≤38	11	51	245	3,5	1,5	928	1391	1391	2917
49,83	14749/296	PH831_0070K202_0071 ME20	3000	2600	4500	≤32	5,6	49	244	3,5	1,5	947	1421	1421	2917
49,83	14749/296	PH831_0070K202_0071 ME30	3000	2600	4500	≤38	11	51	245	3,5	1,5	947	1421	1421	2917
51,77	21070/407	PH831_0100K202_0052 ME20	3000	2600	4500	≤32	5,8	49	259	3,5	1,5	850	1392	1392	2784
51,77	21070/407	PH831_0100K202_0052 ME30	3000	2600	4500	≤38	11	51	260	3,5	1,5	850	1392	1392	2784
58,05	1161/20	PH831_0050K302_0115 ME10	3200	2800	4500	≤19	2,1	53	242	4,0	2,0	1100	1298	1298	1760
58,05	1161/20	PH831_0050K302_0115 ME20	3200	2800	4500	≤32	5,5	54	244	4,0	2,0	1100	1848	1848	3646
58,05	1161/20	PH831_0050K302_0115 ME30	3200	2800	4500	≤38	11	56	245	4,0	2,0	1100	1848	1848	3646
58,78	17458/297	PH831_0070K202_0084 ME10	3500	3100	5000	≤19	1,5	48	242	3,5	1,5	1000	1314	1314	1782
58,78	17458/297	PH831_0070K202_0084 ME20	3500	3100	5000	≤32	4,9	49	245	3,5	1,5	1000	1478	1478	2917
58,78	17458/297	PH831_0070K202_0084 ME30	3500	3100	5000	≤38	10	51	245	3,5	1,5	1000	1478	1478	2917
60,00	60/1	PH831_0100K202_0060 ME10	3000	2600	4500	≤19	2,4	48	257	3,5	1,5	850	1341	1341	1819
60,00	60/1	PH831_0100K202_0060 ME20	3000	2600	4500	≤32	5,8	49	259	3,5	1,5	850	1392	1392	2784
60,00	60/1	PH831_0100K202_0060 ME30	3000	2600	4500	≤38	11	51	260	3,5	1,5	850	1392	1392	2784
64,33	15953/248	PH831_0070K202_0092 ME10	3500	3100	5000	≤19	1,7	48	243	3,5	1,5	1000	1438	1438	1951
64,33	15953/248	PH831_0070K202_0092 ME20	3500	3100	5000	≤32	5,1	49	245	3,5	1,5	1000	1478	1478	2917
64,33	15953/248	PH831_0070K202_0092 ME30	3500	3100	5000	≤38	10	51	245	3,5	1,5	1000	1478	1478	2917
66,83	22790/341	PH831_0100K202_0067 ME10	3500	3100	5000	≤19	1,8	48	258	3,5	1,5	850	1392	1392	2027
66,83	22790/341	PH831_0100K202_0067 ME20	3500	3100	5000	≤32	5,2	49	260	3,5	1,5	850	1392	1392	2784
66,83	22790/341	PH831_0100K202_0067 ME30	3500	3100	5000	≤38	11	51	260	3,5	1,5	850	1392	1392	2784
69,68	7525/108	PH831_0050K302_0140 ME10	3500	3100	5000	≤19	1,7	53	243	4,0	2,0	1100	1558	1558	2113
69,68	7525/108	PH831_0050K302_0140 ME20	3500	3100	5000	≤32	5,1	54	244	4,0	2,0	1100	1848	1848	3646
69,68	7525/108	PH831_0050K302_0140 ME30	3500	3100	5000	≤38	10	56	245	4,0	2,0	1100	1848	1848	3646
70,51	20167/286	PH831_0070K202_0100 ME10	3900	3500	5500	≤19	1,3	48	243	3,5	1,5	1000	1478	1478	2138

13.2 Tableaux de sélection 13 Réducteurs planétaires à couple conique PHK

i	i <sub>exakt</sub>	Type	n <sub>1maxDB</sub>		n <sub>1maxZB</sub>	d <sub>MW</sub>	J <sub>1</sub>	m	C <sub>2</sub>	Δφ <sub>2</sub>	Δφ <sub>2red</sub>	M <sub>2N</sub>	M <sub>2acc</sub>	M <sub>2accHT</sub>	M <sub>2NOT</sub>
			EL1,2 [tr/min]	EL3,4,5,6 [tr/min]											
<b>PH831K (M<sub>2acc,max</sub> = 1848 Nm)</b>															
70,51	20167/286	PH831_0070K202_0100 ME20	3700	3500	5500	≤32	4,7	49	245	3,5	1,5	1000	1478	1478	2917
70,51	20167/286	PH831_0070K202_0100 ME30	3500	3500	5000	≤38	10	51	245	3,5	1,5	1000	1478	1478	2917
80,82	8729/108	PH831_0070K202_0115 ME10	3500	3100	5000	≤19	1,4	48	244	3,5	1,5	1000	1478	1478	2450
80,82	8729/108	PH831_0070K202_0115 ME20	3500	3100	5000	≤32	4,8	49	245	3,5	1,5	1000	1478	1478	2917
80,82	8729/108	PH831_0070K202_0115 ME30	3500	3100	5000	≤38	10	51	245	3,5	1,5	1000	1478	1478	2917
83,97	24940/297	PH831_0100K202_0084 ME10	3500	3100	5000	≤19	1,5	48	259	3,5	1,5	850	1392	1392	2546
83,97	24940/297	PH831_0100K202_0084 ME20	3500	3100	5000	≤32	4,9	49	260	3,5	1,5	850	1392	1392	2784
83,97	24940/297	PH831_0100K202_0084 ME30	3500	3100	5000	≤38	10	51	260	3,5	1,5	850	1392	1392	2784
86,47	7955/92	PH831_0050K302_0175 ME10	3500	3100	5000	≤19	1,4	53	244	4,0	2,0	1100	1848	1848	2621
86,47	7955/92	PH831_0050K302_0175 ME20	3500	3100	5000	≤32	4,8	54	245	4,0	2,0	1100	1848	1848	3646
86,47	7955/92	PH831_0050K302_0175 ME30	3500	3100	5000	≤38	10	56	245	4,0	2,0	1100	1848	1848	3646
88,94	3913/44	PH831_0070K202_0125 ME10	3900	3500	5500	≤19	1,1	48	244	3,5	1,5	1000	1478	1478	2696
88,94	3913/44	PH831_0070K202_0125 ME20	3700	3500	5500	≤32	4,5	49	245	3,5	1,5	1000	1478	1478	2917
88,94	3913/44	PH831_0070K202_0125 ME30	3500	3500	5000	≤38	9,8	51	245	3,5	1,5	1000	1478	1478	2917
91,90	11395/124	PH831_0100K202_0092 ME10	3500	3100	5000	≤19	1,6	48	259	3,5	1,5	850	1392	1392	2784
91,90	11395/124	PH831_0100K202_0092 ME20	3500	3100	5000	≤32	5,0	49	260	3,5	1,5	850	1392	1392	2784
91,90	11395/124	PH831_0100K202_0092 ME30	3500	3100	5000	≤38	10	51	260	3,5	1,5	850	1392	1392	2784
96,96	20167/208	PH831_0070K202_0140 ME10	3900	3500	5500	≤19	1,2	48	244	3,5	1,5	1000	1478	1478	2917
96,96	20167/208	PH831_0070K202_0140 ME20	3700	3500	5500	≤32	4,6	49	245	3,5	1,5	1000	1478	1478	2917
96,96	20167/208	PH831_0070K202_0140 ME30	3500	3500	5000	≤38	9,9	51	245	3,5	1,5	1000	1478	1478	2917
115,5	6235/54	PH831_0100K202_0115 ME10	3500	3100	5000	≤19	1,3	48	259	3,5	1,5	850	1392	1392	2784
115,5	6235/54	PH831_0100K202_0115 ME20	3500	3100	5000	≤32	4,7	49	260	3,5	1,5	850	1392	1392	2784
115,5	6235/54	PH831_0100K202_0115 ME30	3500	3100	5000	≤38	10	51	260	3,5	1,5	850	1392	1392	2784
116,5	2795/24	PH831_0050K302_0230 ME10	3800	3500	6000	≤19	1,1	53	244	4,0	2,0	1100	1848	1848	3358
116,5	2795/24	PH831_0050K302_0230 ME20	3700	3500	6000	≤32	4,5	54	245	4,0	2,0	1100	1848	1848	3646
116,5	2795/24	PH831_0050K302_0230 ME30	3500	3500	5000	≤38	9,9	56	245	4,0	2,0	1100	1848	1848	3646
118,0	20769/176	PH831_0070K202_0170 ME10	4000	3900	6500	≤19	0,92	48	245	3,5	1,5	1000	1478	1478	2917
118,0	20769/176	PH831_0070K202_0170 ME20	3700	3700	6000	≤32	4,3	49	245	3,5	1,5	1000	1478	1478	2917
118,0	20769/176	PH831_0070K202_0170 ME30	3500	3500	5000	≤38	9,6	51	245	3,5	1,5	1000	1478	1478	2917
122,3	3913/32	PH831_0070K202_0175 ME10	3900	3500	5500	≤19	1,0	48	245	3,5	1,5	1000	1478	1478	2917
122,3	3913/32	PH831_0070K202_0175 ME20	3700	3500	5500	≤32	4,4	49	245	3,5	1,5	1000	1478	1478	2917
122,3	3913/32	PH831_0070K202_0175 ME30	3500	3500	5000	≤38	9,7	51	245	3,5	1,5	1000	1478	1478	2917
138,5	14405/104	PH831_0100K202_0140 ME10	3900	3500	5500	≤19	1,2	48	260	3,5	1,5	850	1392	1392	2784
138,5	14405/104	PH831_0100K202_0140 ME20	3700	3500	5500	≤32	4,6	49	260	3,5	1,5	850	1392	1392	2784
138,5	14405/104	PH831_0100K202_0140 ME30	3500	3500	5000	≤38	9,9	51	260	3,5	1,5	850	1392	1392	2784
139,4	17845/128	PH831_0050K302_0280 ME10	3800	3500	6000	≤19	1,0	53	244	4,0	2,0	1100	1848	1848	3646
139,4	17845/128	PH831_0050K302_0280 ME20	3700	3500	6000	≤32	4,4	54	245	4,0	2,0	1100	1848	1848	3646
139,4	17845/128	PH831_0050K302_0280 ME30	3500	3500	5000	≤38	9,7	56	245	4,0	2,0	1100	1848	1848	3646
142,3	7826/55	PH831_0070K202_0200 ME10	4000	3900	6500	≤19	0,85	48	245	3,5	1,5	1000	1478	1478	2917
142,3	7826/55	PH831_0070K202_0200 ME20	3700	3700	6000	≤24	2,7	49	245	3,5	1,5	1000	1478	1478	2917
162,3	20769/128	PH831_0070K202_0230 ME10	4000	3900	6500	≤19	0,88	48	245	3,5	1,5	1000	1478	1478	2917
162,3	20769/128	PH831_0070K202_0230 ME20	3700	3700	6000	≤32	4,3	49	245	3,5	1,5	1000	1478	1478	2917
162,3	20769/128	PH831_0070K202_0230 ME30	3500	3500	5000	≤38	9,6	51	245	3,5	1,5	1000	1478	1478	2917
173,7	4515/26	PH831_0050K302_0350 ME10	3800	3500	6000	≤19	0,90	53	245	4,0	2,0	1100	1848	1848	3646
173,7	4515/26	PH831_0050K302_0350 ME20	3700	3500	6000	≤24	2,8	54	245	4,0	2,0	1100	1848	1848	3646
174,7	2795/16	PH831_0100K202_0175 ME10	3900	3500	5500	≤19	1,0	48	260	3,5	1,5	850	1392	1392	2784
174,7	2795/16	PH831_0100K202_0175 ME20	3700	3500	5500	≤32	4,4	49	260	3,5	1,5	850	1392	1392	2784
174,7	2795/16	PH831_0100K202_0175 ME30	3500	3500	5000	≤38	9,7	51	260	3,5	1,5	850	1392	1392	2784
175,9	1935/11	PH831_0070K202_0250 ME10	4000	3900	6500	≤19	0,78	48	245	3,5	1,5	1000	1478	1478	2917
175,9	1935/11	PH831_0070K202_0250 ME20	3700	3700	6000	≤24	2,7	49	245	3,5	1,5	1000	1478	1478	2917
195,7	3913/20	PH831_0070K202_0280 ME10	4000	3900	6500	≤19	0,82	48	245	3,5	1,5	1000	1478	1478	2917
195,7	3913/20	PH831_0070K202_0280 ME20	3700	3700	6000	≤24	2,7	49	245	3,5	1,5	1000	1478	1478	2917
231,1	1849/8	PH831_0050K302_0460 ME10	3800	3500	6000	≤19	0,80	53	245	4,0	2,0	1100	1848	1848	3585
231,1	1849/8	PH831_0050K302_0460 ME20	3700	3500	6000	≤24	2,7	54	245	4,0	2,0	1100	1848	1848	3585
231,8	14835/64	PH831_0100K202_0230 ME10	4000	3900	6500	≤19	0,87	48	260	3,5	1,5	850	1392	1392	2784
231,8	14835/64	PH831_0100K202_0230 ME20	3700	3700	6000	≤32	4,3	49	260	3,5	1,5	850	1392	1392	2784
231,8	14835/64	PH831_0100K202_0230 ME30	3500	3500	5000	≤38	9,6	51	260	3,5	1,5	850	1392	1392	2784
235,3	12943/55	PH831_0070K202_0340 ME10	4000	3900	6500	≤19	0,72	48	245	3,5	1,5	1000	1242	1242	2246
235,3	12943/55	PH831_0070K202_0340 ME20	3700	3700	6000	≤24	2,6	49	245	3,5	1,5	1000	1242	1242	2246
241,9	1935/8	PH831_0070K202_0350 ME10	4000	3900	6500	≤19	0,76	48	245	3,5	1,5	1000	1478	1478	2917
241,9	1935/8	PH831_0070K202_0350 ME20	3700	3700	6000	≤24	2,7	49	245	3,5	1,5	1000	1478	1478	2917
278,5	12255/44	PH831_0050K302_0560 ME10	3800	3500	6000	≤19	0,75	53	245	4,0	2,0	1100	1525	1525	2757
278,5	12255/44	PH831_0050K302_0560 ME20	3700	3500	6000	≤24	2,6	54	245	4,0	2,0	1100	1525	1525	2757
279,5	559/2	PH831_0100K202_0280 ME10	4000	3900	6500	≤19	0,81	48	260	3,5	1,5	850	1392	1392	2784

i	i <sub>exakt</sub>	Type	n <sub>1maxDB</sub>		n <sub>1maxZB</sub>	d <sub>MW</sub>	J <sub>1</sub>	m	C <sub>2</sub>	Δφ <sub>2</sub>	Δφ <sub>2red</sub>	M <sub>2N</sub>	M <sub>2acc</sub>	M <sub>2accHT</sub>	M <sub>2NOT</sub>			
			EL1,2	EL3,4,5,6														
			[tr/min]	[tr/min]														
<b>PH831K (M<sub>2acc,max</sub> = 1848 Nm)</b>																		
279,5	559/2	PH831_0100K202_0280 ME20	3700	3700	6000	≤24	2,7	49	260	3,5	1,5	850	1392	1392	2784			
282,8	9331/33	PH831_0070K202_0400 ME10	4000	3900	6500	≤19	0,67	48	245	3,5	1,5	776	931	931	1432			
323,6	12943/40	PH831_0070K202_0460 ME10	4000	3900	6500	≤19	0,71	48	245	3,5	1,5	1000	1478	1478	2917			
323,6	12943/40	PH831_0070K202_0460 ME20	3700	3700	6000	≤24	2,6	49	245	3,5	1,5	1000	1478	1478	2917			
345,5	9675/28	PH831_0100K202_0350 ME10	4000	3900	6500	≤19	0,76	48	260	3,5	1,5	850	1392	1392	2784			
345,5	9675/28	PH831_0100K202_0350 ME20	3700	3700	6000	≤24	2,7	49	260	3,5	1,5	850	1392	1392	2784			
353,4	46655/132	PH831_0070K202_0500 ME10	4000	3900	6500	≤19	0,65	48	245	3,5	1,5	647	776	776	1343			
388,8	9331/24	PH831_0070K202_0560 ME10	4000	3900	6500	≤19	0,66	48	245	3,5	1,5	1000	1281	1281	1970			
462,3	1849/4	PH831_0100K202_0460 ME10	4000	3900	6500	≤19	0,71	48	260	3,5	1,5	850	1392	1392	2784			
462,3	1849/4	PH831_0100K202_0460 ME20	3700	3700	6000	≤24	2,6	49	260	3,5	1,5	850	1392	1392	2784			
486,0	46655/96	PH831_0070K202_0690 ME10	4000	3900	6500	≤19	0,64	48	245	3,5	1,5	889	1067	1067	1847			
555,4	6665/12	PH831_0100K202_0560 ME10	4000	3900	6500	≤19	0,66	48	260	3,5	1,5	850	1392	1392	2784			
<b>PH941K (M<sub>2acc,max</sub> = 5000 Nm)</b>																		
32,54	17081/525	PH941_0040K513_0081 ME30	1900	1800	3200	≤38	25	91	521	4,5	2,5	2758	3840	3840	6480			
32,54	17081/525	PH941_0040K513_0081 ME40	1900	1800	3200	≤48	47	96	520	4,5	2,5	2758	3840	3840	6480			
40,60	203/5	PH941_0040K513_0100 ME30	1900	1800	3200	≤38	21	91	522	4,5	2,5	2884	3840	3840	7500			
40,60	203/5	PH941_0040K513_0100 ME40	1900	1800	3200	≤48	43	96	522	4,5	2,5	2884	3840	3840	7500			
48,80	17081/350	PH941_0060K513_0081 ME30	1900	1800	3200	≤38	24	91	727	4,0	2,0	3000	5000	5000	9720			
48,80	17081/350	PH941_0060K513_0081 ME40	1900	1800	3200	≤48	46	96	726	4,0	2,0	3000	5000	5000	9720			
60,90	609/10	PH941_0060K513_0100 ME30	1900	1800	3200	≤38	20	91	728	4,0	2,0	3000	5000	5000	10000			
60,90	609/10	PH941_0060K513_0100 ME40	1900	1800	3200	≤48	42	96	728	4,0	2,0	3000	5000	5000	10000			
76,85	1537/20	PH941_0060K513_0130 ME30	2300	2200	3600	≤38	17	91	729	4,0	2,0	3000	5000	5000	10000			
76,85	1537/20	PH941_0060K513_0130 ME40	2300	2200	3600	≤48	39	96	728	4,0	2,0	3000	5000	5000	10000			
96,56	26071/270	PH941_0060K513_0160 ME20	2300	2200	3600	≤32	9,4	89	728	4,0	2,0	3000	5000	5000	7209			
96,56	26071/270	PH941_0060K513_0160 ME30	2300	2200	3600	≤38	15	91	729	4,0	2,0	3000	5000	5000	10000			
96,56	26071/270	PH941_0060K513_0160 ME40	2300	2200	3600	≤48	37	96	729	4,0	2,0	3000	5000	5000	10000			
116,1	27869/240	PH941_0060K513_0195 ME20	2800	2500	4200	≤32	8,2	89	728	4,0	2,0	3000	5000	5000	8669			
116,1	27869/240	PH941_0060K513_0195 ME30	2800	2500	4200	≤38	14	91	729	4,0	2,0	3000	5000	5000	10000			
116,1	27869/240	PH941_0060K513_0195 ME40	2800	2500	4200	≤48	36	96	729	4,0	2,0	3000	5000	5000	10000			
146,1	11687/80	PH941_0060K513_0240 ME20	2800	2500	4200	≤32	7,0	89	729	4,0	2,0	3000	5000	5000	10000			
146,1	11687/80	PH941_0060K513_0240 ME30	2800	2500	4200	≤38	12	91	730	4,0	2,0	3000	5000	5000	10000			
146,1	11687/80	PH941_0060K513_0240 ME40	2800	2500	4200	≤48	34	96	730	4,0	2,0	3000	5000	5000	10000			
193,8	62031/320	PH941_0060K513_0320 ME20	3400	3000	5000	≤32	6,0	89	729	4,0	2,0	3000	5000	5000	10000			
193,8	62031/320	PH941_0060K513_0320 ME30	3400	3000	5000	≤38	11	91	730	4,0	2,0	3000	5000	5000	10000			
193,8	62031/320	PH941_0060K513_0320 ME40	3000	3000	4500	≤48	33	96	730	4,0	2,0	3000	5000	5000	10000			
231,2	8091/35	PH941_0060K513_0390 ME20	3400	3000	5000	≤32	5,5	89	730	4,0	2,0	3000	5000	5000	10000			
231,2	8091/35	PH941_0060K513_0390 ME30	3400	3000	5000	≤38	11	91	730	4,0	2,0	3000	5000	5000	10000			
289,0	8091/28	PH941_0060K513_0480 ME20	3400	3000	5000	≤32	5,0	89	730	4,0	2,0	3000	5000	5000	10000			
289,0	8091/28	PH941_0060K513_0480 ME30	3400	3000	5000	≤38	10	91	730	4,0	2,0	3000	5000	5000	10000			
387,3	25172/65	PH941_0060K513_0650 ME20	3400	3000	5000	≤32	4,7	89	730	4,0	2,0	3000	5000	5000	10000			
387,3	25172/65	PH941_0060K513_0650 ME30	3400	3000	5000	≤38	10	91	730	4,0	2,0	3000	5000	5000	10000			
465,6	26071/56	PH941_0060K513_0780 ME20	3400	3000	5000	≤24	3,0	89	730	4,0	2,0	3000	5000	5000	8724			
<b>PH1041K (M<sub>2acc,max</sub> = 7500 Nm)</b>																		
48,64	255285/5248	PH1041_0060K613_0081 ME30	1800	1700	3000	≤38	37	135	1201	4,0	–	5000	7144	–	9689			
48,64	255285/5248	PH1041_0060K613_0081 ME40	1800	1700	3000	≤48	60	140	1202	4,0	–	5000	7500	–	15000			
48,64	255285/5248	PH1041_0060K613_0081 ME50	1800	1700	3000	≤60	88	148	1205	4,0	–	5000	7500	–	15000			
75,77	9699/128	PH1041_0060K613_0125 ME30	2200	2000	3500	≤38	24	135	1206	4,0	–	5000	7500	–	15000			
75,77	9699/128	PH1041_0060K613_0125 ME40	2200	2000	3500	≤48	46	140	1206	4,0	–	5000	7500	–	15000			
75,77	9699/128	PH1041_0060K613_0125 ME50	2200	2000	3500	≤60	75	148	1207	4,0	–	5000	7500	–	15000			
95,21	54839/576	PH1041_0060K613_0160 ME30	2200	2000	3500	≤38	20	135	1207	4,0	–	5000	7500	–	15000			
95,21	54839/576	PH1041_0060K613_0160 ME40	2200	2000	3500	≤48	42	140	1207	4,0	–	5000	7500	–	15000			
95,21	54839/576	PH1041_0060K613_0160 ME50	2200	2000	3500	≤60	71	148	1208	4,0	–	5000	7500	–	15000			
114,0	51057/448	PH1041_0060K613_0190 ME20	2600	2300	4000	≤32	12	133	1205	4,0	–	5000	6273	–	8508			
114,0	51057/448	PH1041_0060K613_0190 ME30	2600	2300	4000	≤38	17	135	1208	4,0	–	5000	7500	–	15000			
114,0	51057/448	PH1041_0060K613_0190 ME40	2600	2300	4000	≤48	39	140	1208	4,0	–	5000	7500	–	15000			
114,0	51057/448	PH1041_0060K613_0190 ME50	2500	2300	4000	≤60	68	148	1209	4,0	–	5000	7500	–	15000			
144,0	73749/512	PH1041_0060K613_0240 ME30	2600	2300	4000	≤38	15	135	1209	4,0	–	5000	7500	–	15000			
144,0	73749/512	PH1041_0060K613_0240 ME40	2600	2300	4000	≤48	37	140	1209	4,0	–	5000	7500	–	15000			
144,0	73749/512	PH1041_0060K613_0240 ME50	2500	2300	4000	≤60	66	148	1209	4,0	–	5000	7500	–	15000			
191,1	391437/2048	PH1041_0060K613_0320 ME20	3100	2800	4500	≤32	7,7	133	1208	4,0	–	5000	7500	–	12521			
191,1	391437/2048	PH1041_0060K613_0320 ME30	3100	2800	4500	≤38	13	135	1209	4,0	–	5000	7500	–	15000			
191,1	391437/2048	PH1041_0060K613_0320 ME40	3000	2800	4500	≤48	35	140	1209	4,0	–	5000	7500	–	15000			
191,1	391437/2048	PH1041_0060K613_0320 ME50	2500	2500	4000	≤60	64	148	1209	4,0	–	5000	7500	–	15000			
229,9	470859/2048	PH1041_0060K613_0380 ME20	3100	2800	4500	≤32	6,7	133	1209	4,0	–	5000	7500	–	13589			

13.2 Tableaux de sélection 13 Réducteurs planétaires à couple conique PHK

i	i <sub>exakt</sub>	Type	n <sub>1maxDB</sub>		n <sub>1maxZB</sub>	d <sub>MW</sub>	J <sub>1</sub>	m	C <sub>2</sub>	Δφ <sub>2</sub>	Δφ <sub>2red</sub>	M <sub>2N</sub>	M <sub>2acc</sub>	M <sub>2accHT</sub>	M <sub>2NOT</sub>
			EL1,2 [tr/min]	EL3,4,5,6 [tr/min]											
<b>PH1041K (M<sub>2acc,max</sub> = 7500 Nm)</b>															
229,9	470859/2048	PH1041_0060K613_0380 ME30	3100	2800	4500	≤38	12	135	1209	4,0	–	5000	7500	–	15000
229,9	470859/2048	PH1041_0060K613_0380 ME40	3000	2800	4500	≤48	34	140	1209	4,0	–	5000	7500	–	15000
229,9	470859/2048	PH1041_0060K613_0380 ME50	2500	2500	4000	≤60	63	148	1209	4,0	–	5000	7500	–	15000
286,4	119133/416	PH1041_0060K613_0480 ME20	3100	2800	4500	≤32	5,9	133	1209	4,0	–	5000	7500	–	14337
286,4	119133/416	PH1041_0060K613_0480 ME30	3100	2800	4500	≤38	11	135	1209	4,0	–	5000	7500	–	14337
382,3	391437/1024	PH1041_0060K613_0640 ME20	3100	2800	4500	≤32	5,2	133	1209	4,0	–	5000	7500	–	15000
382,3	391437/1024	PH1041_0060K613_0640 ME30	3100	2800	4500	≤38	10	135	1210	4,0	–	5000	7500	–	15000
456,8	380091/832	PH1041_0060K613_0760 ME20	3100	2800	4500	≤32	4,9	133	1210	4,0	–	5000	7500	–	15000
456,8	380091/832	PH1041_0060K613_0760 ME30	3100	2800	4500	≤38	10	135	1210	4,0	–	5000	7500	–	15000





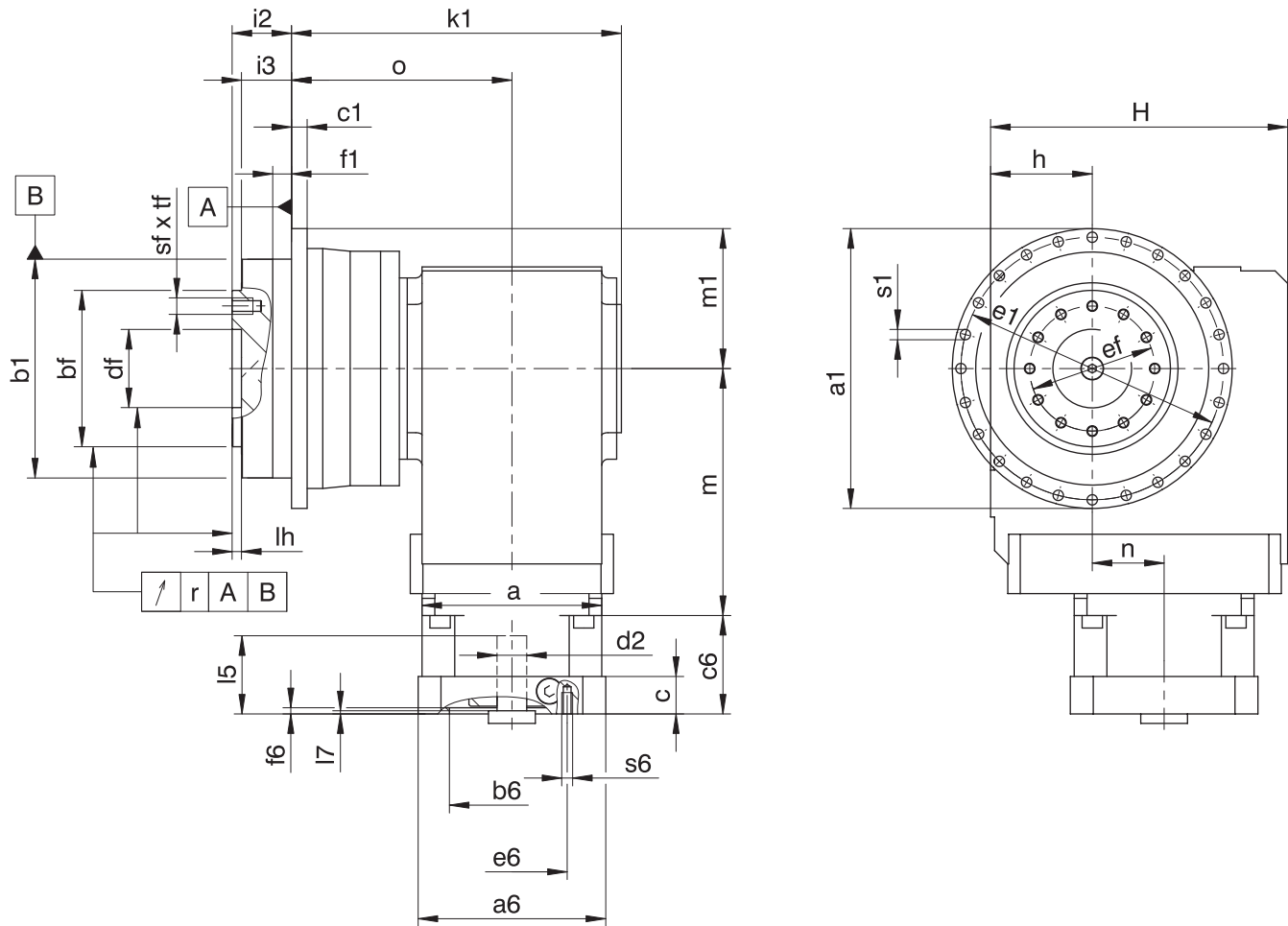
### 13.3 Croquis cotés

Ce chapitre contient les dimensions des réducteurs, ainsi que les dimensions à titre d'exemple des adaptateurs moteur montables.

Les dimensions indiquées peuvent dépasser les spécifications de la norme ISO 2768-mK en raison des tolérances de moulage ou de la somme des tolérances individuelles.

Sous réserve de modifications des dimensions en raison du perfectionnement technique.

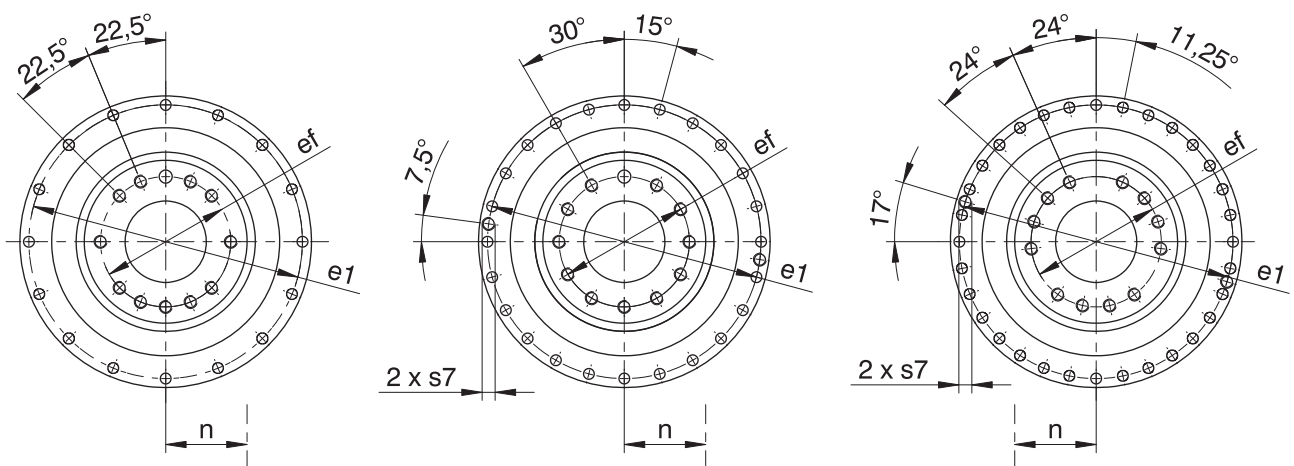
Vous pouvez télécharger les modèles 3D de nos entraînements standard à l'adresse <https://configurator.stoeber.de/fr-FR/>.



PH5

PH7/PH8

PH9/PH10



## Dimensions réducteurs

Type	Øa1	Øb1	Øbf	c1	Ødf	Øe1	Øef	f1	h	H	i2	i3	k1	lh	m1	o	r	Øs1	s7	sf	tf
PH531_K102_	145 <sub>h7</sub>	110 <sub>h7</sub>	80 <sub>h7</sub>	8	40 <sup>H6</sup>	135	63	12	60	160	29	23	180,0	6	72,5	124,0	0,020	5,5	–	M6	11
PH731_K102_	179 <sub>h7</sub>	140 <sub>h7</sub>	100 <sub>h7</sub>	10	50 <sup>H6</sup>	168	80	12	60	160	38	32	183,0	6	89,5	127,0	0,025	6,6	–	M8	14
PH731_K202_	179 <sub>h7</sub>	140 <sub>h7</sub>	100 <sub>h7</sub>	10	50 <sup>H6</sup>	168	80	12	65	190	38	32	211,0	6	89,5	141,0	0,025	6,6	–	M8	14
PH831_K202_	247 <sub>h7</sub>	200 <sub>h7</sub>	160 <sub>h7</sub>	12	80 <sup>H6</sup>	233	125	15	65	190	50	42	246,0	8	123,5	176,0	0,030	9,0	M10	M10	18
PH831_K302_	247 <sub>h7</sub>	200 <sub>h7</sub>	160 <sub>h7</sub>	12	80 <sup>H6</sup>	233	125	15	75	213	50	42	259,5	8	123,5	183,5	0,030	9,0	M10	M10	18
PH941_K513_	300	255 <sub>h7</sub>	180 <sub>h7</sub>	18	90 <sup>H6</sup>	280	140	20	160	260	66	55	292,5	12	150,0	196,5	0,030	13,5	M8	M16	24
PH1041_K613_	330	285 <sub>h7</sub>	200 <sub>h7</sub>	20	95 <sup>H6</sup>	310	160	20	190	310	75	60	318,5	10	165,0	215,0	0,040	13,5	M10	M20	28

Type	ME10			ME20			ME30			ME40			ME50		
	a	m	n	a	m	n	a	m	n	a	m	n	a	m	n
PH531_K102_	□98	124	36	□115	128	36	–	–	–	–	–	–	–	–	–
PH731_K102_	□98	124	36	□115	128	36	–	–	–	–	–	–	–	–	–
PH731_K202_	□98	143	46	□115	147	46	□145	149	46	–	–	–	–	–	–
PH831_K202_	□98	143	46	□115	147	46	□145	149	46	–	–	–	–	–	–
PH831_K302_	Ø140	163	53	□115	167	53	□145	169	53	–	–	–	–	–	–
PH941_K513_	–	–	–	Ø160	172	15	□145	174	15	□190	177	15	–	–	–
PH1041_K613_	–	–	–	Ø160	191	18	Ø200	193	18	□190	196	18	Ø300	210	18

## Dimensions à titre d'exemple raccordement du moteur

Type	Øb6	Øe6	Ød2max	l5	□a6	c	c6	f6	l7	s6
PH_K_ME10	95 <sup>H7</sup>	115	19	41	100	21	61,0	4,0	3,0	M8
PH_K_ME20	110 <sup>H7</sup>	130	32	53	120	24	74,0	4,0	3,5	M8
PH_K_ME30	130 <sup>H7</sup>	165	38	62	150	26	86,0	5,5	4,5	M10
PH_K_ME40	180 <sup>H7</sup>	215	48	82	204	35	123,0	5,5	5,5	M12
PH_K_ME50	180 <sup>H7</sup>	215	60	86	230	43	124,5	6,0	5,0	M12

Vous trouverez les dimensions de raccordement du moteur à titre d'exemple pour l'adaptateur moteur ME dans le tableau ci-dessus. **Veillez noter que les dimensions c6 et l5 s'allongent en conséquence, lorsque la dimension c est plus longue, en fonction du moteur utilisé.**

Vous trouverez d'autres dimensions de raccordement du moteur pour l'adaptateur moteur ME dans notre STOBBER Configurator à l'adresse <https://configurator.stoeber.de/fr-FR/>. Vous pouvez télécharger ici directement un modèle 3D de votre entraînement.

## 13.4 Désignation de type

### 13.4.1 Désignation de type

Ce chapitre vous explique la désignation de type et les options correspondantes.

Les autres informations relatives à la commande et n'apparaissant pas dans la désignation de type sont mentionnées à la fin du chapitre.

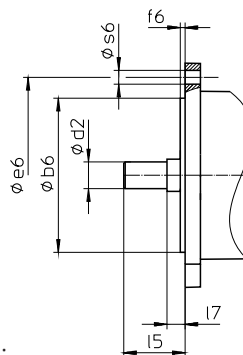
#### Exemple de code

PH	7	3	1	S	F	S	S	0100	K102VF	0115	ME20
----	---	---	---	---	---	---	---	------	--------	------	------

#### Explication

Code	Désignation	Modèle
PH	Type	Réducteur planétaire
7	Taille	7 (exemple)
3	Génération	Génération 3
4		Génération 4
1	Rapports	À un rapport
S	Carter	Standard
F	Arbre	Arbre à bride
S	Roulement	Roulement standard
V		Roulement à renfort (PH3 – PH5)
S	Jeu rotatif	Standard
R		Réduit (PH3 – PH9)
0100	Indicateur de rapport de transmission sortie (i x 10)	i = 10 (exemple)
K102VF	Entrée	Réducteur à couple conique K1 (exemple)
0115	Indicateur de rapport de transmission entrée (i x 10 arrondi)	i = 11,57 (exemple)
ME20	Adaptateur moteur	Adaptateur moteur ME20 (exemple) avec accouplement EasyAdapt
MQ		Adaptateur moteur carré avec accouplement enfichable sans jeu
MB <sup>1</sup>		Adaptateur moteur ServoStop avec frein

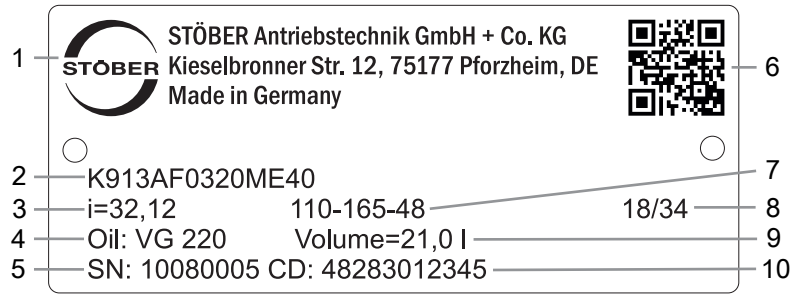
Pour compléter la désignation de type, indiquez, en plus, lors de votre commande :



- Type de moteur ou dimensions du moteur :  
Pour la sélection du raccordement du moteur adapté, choisissez votre moteur ou les dimensions du raccordement du moteur dans le STOEGER Configurator à l'adresse <https://configurator.stoeber.de/fr-FR/>.
- Position de montage, voir chapitre [▶ 13.5.5]
- Position accès vis de serrage, voir chapitre [▶ 13.5.7]
- Sortie côté 3 ou 4 du réducteur, voir chapitre [▶ 13.5.5]
- Pour les joints à lèvres radiaux NBR ou FKM à la sortie (option), voir chapitre [▶ 13.6.4]
- Si l'arbre de sortie tourne en mode réversible de  $\pm 20^\circ$  à  $\pm 90^\circ$  et s'il est monté à l'horizontale, voir chapitre [▶ 13.6.5]
- Blocage de pignon pour adaptateur moteur (option)
- Double étanchéité pour l'adaptateur moteur ME (option)

## 13.4.2 Plaque signalétique

La plaque signalétique d'un réducteur est expliquée à travers un exemple illustré dans la figure suivante.



Code	Désignation
1	Désignation du fabricant
2	Désignation de type
3	Rapport de réduction du réducteur
4	Spécifications du lubrifiant
5	Numéro de série du réducteur
6	Code QR (lien vers les informations produit)
7	Dimensions de l'adaptateur moteur (bord d'ajustage/cercle de trous/diamètre de l'arbre du moteur)
8	Date de fabrication (année/semaine calendaire)
9	Quantité de lubrifiant
10	Données personnalisées

## 13.5 Description du produit

### 13.5.1 Options d'entrée

Adaptateur moteur ME pour le montage de moteurs brushless synchrones



N° ID catalogue 443054\_fr

Adaptateur moteur MB pour le montage de moteurs brushless synchrones



N° ID catalogue 443234\_fr

Moteur brushless synchrone EZ



N° ID catalogue 442437\_fr

Adaptateur moteur MB + moteur brushless synchrone EZ



N° ID catalogue 443311\_fr

Vous trouverez les catalogues correspondants sous <http://www.stoerber.de/fr/download>

Dans le champ Terme de recherche, saisissez le n° ID du catalogue.

## 13.5.2 Adaptateur moteur avec accouplement EasyAdapt (ME)

Ce chapitre contient la description de l'accouplement EasyAdapt.

**Propriétés :**

- Montage du moteur facile et rapide
- Accouplement de serrage robuste et breveté avec vis d'expansion
- Moments d'inertie de masse minimaux pour une dynamique maximale
- Équilibré pour une marche douce, sans vibration, même à des vitesses de rotation élevées
- Grand choix de diamètres et de longueurs d'arbre du moteur
- Sans erreur grâce à un centrage précis du moteur



Fig. 1: Accouplement EasyAdapt

## 13.5.3 Adaptateur moteur carré avec accouplement enfichable sans jeu (MQ)

Ce chapitre contient la description de l'accouplement enfichable sans jeu (accouplement à doigts).

**Propriétés :**

- Montage du moteur facile et rapide
- Démontage du moteur possible dans n'importe quelle position
- Avec compensation de longueur thermique intégrée, compense les extensions longitudinales de l'arbre du moteur
- Arbre du moteur découplé des forces axiales
- Équilibré pour une marche douce, sans vibration, même à des vitesses de rotation élevées
- Grand choix de diamètres et de longueurs d'arbre du moteur
- Sans erreur grâce à un centrage précis du moteur

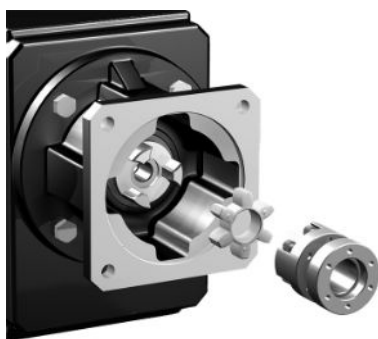


Fig. 2: Accouplement enfichable sans jeu

Vous trouverez toutes les caractéristiques techniques et toutes les combinaisons avec nos réducteurs à l'adresse <https://configurator.stoeber.de/fr-FR/>.

## 13.5.4 Conditions de montage

Les couples et forces indiqués dans ce catalogue de produits s'appliquent lorsque les conditions suivantes sont remplies :

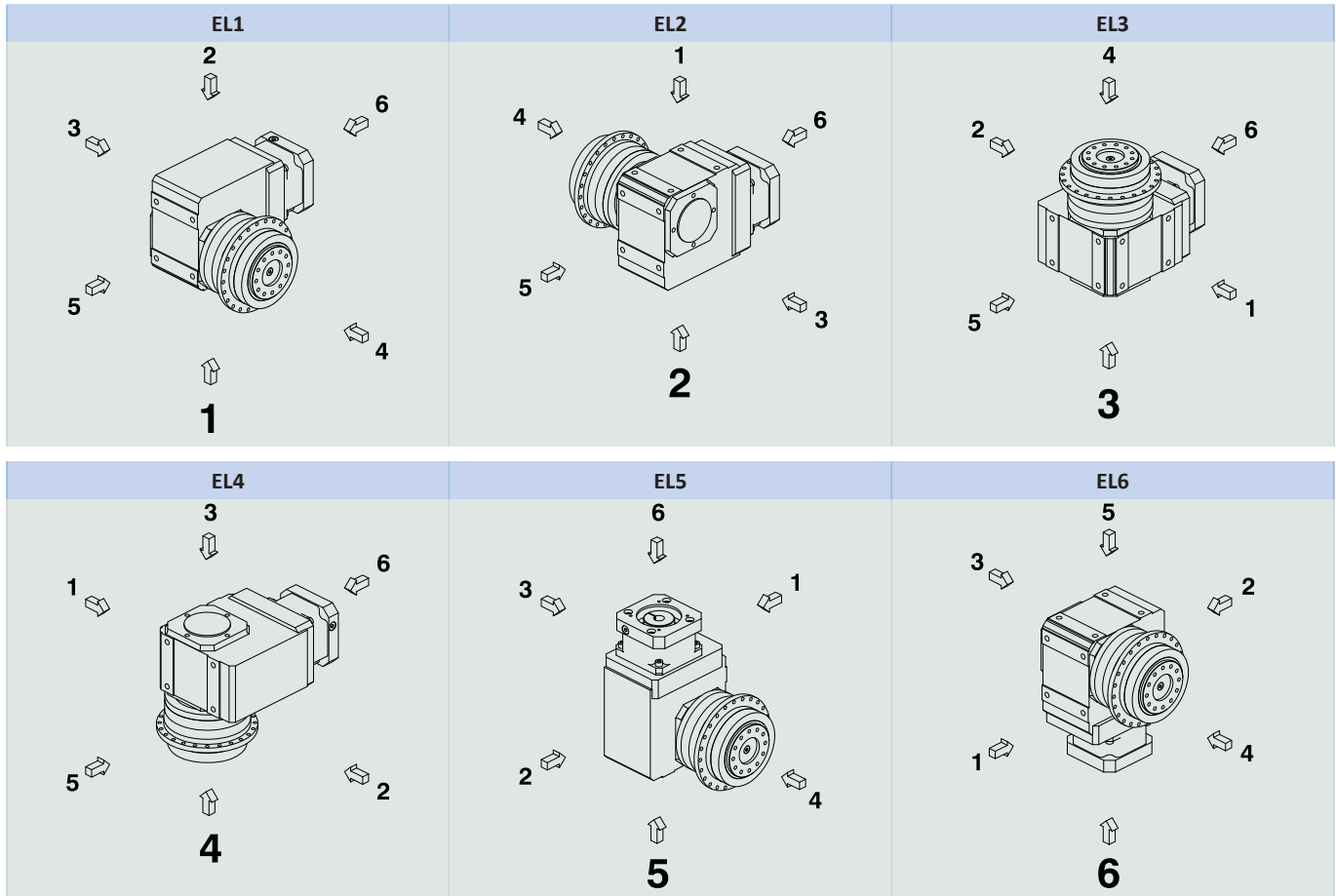
- L'arbre à bride et le carter du réducteur sont fixés côté machine par des vis de la classe de résistance 12.9
- Les carters du réducteur sont adaptés au bord d'ajustage  $\varnothing b1$ . L'ajustement côté machine doit être H7.
- L'arbre à bride est adapté au bord d'ajustage  $\varnothing bf$  ou  $\varnothing df$  à l'aide du raccord

## 13.5.5 Positions de montage

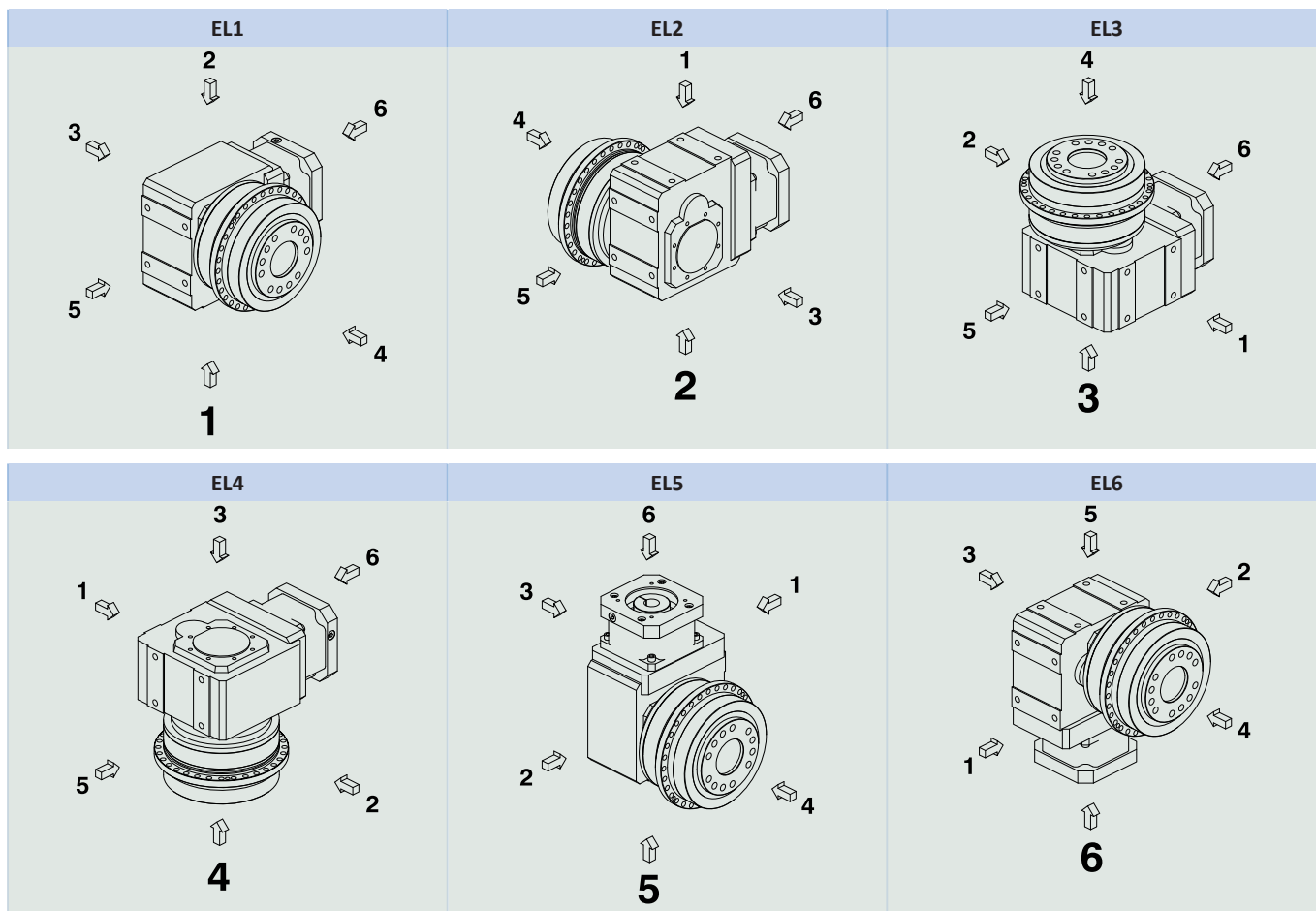
Le tableau suivant montre les positions de montage standard.

Les chiffres indiquent les côtés du réducteur. La position de montage est définie par le côté du réducteur tourné vers le bas.

PH5K1 – PH8K3



PH9K5 – PH10K6



Étant donné que la quantité de lubrifiant à l'intérieur des réducteurs dépend de leur position de montage, il faut l'indiquer lors de la commande.

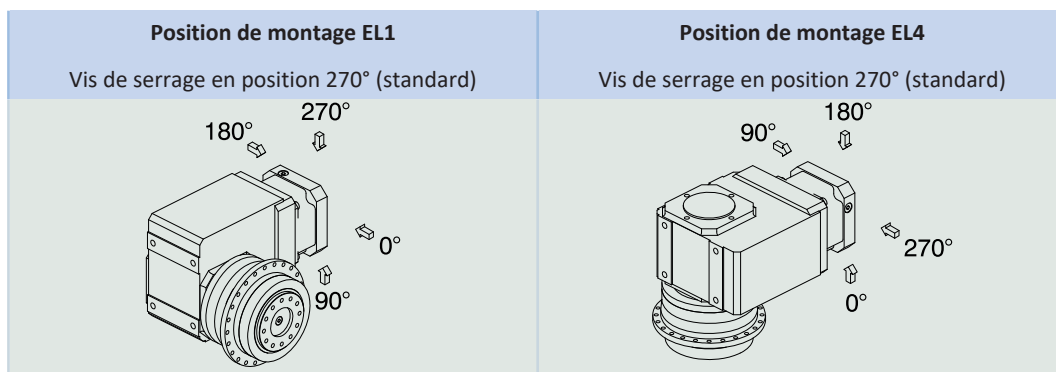
### 13.5.6 Lubrifiants

STOBER remplit les réducteurs avec le lubrifiant dont la quantité et le type sont indiqués sur la plaque signalétique. La quantité de remplissage et la structure des réducteurs dépendent de la position de montage.

N'utilisez les réducteurs que dans la position de montage prévue à cet effet ! Avant de changer la position de montage des réducteurs, consultez impérativement STOBER. Dans le cas contraire, STOBER décline toute responsabilité pour les réducteurs.

Les lubrifiants destinés à une utilisation dans l'industrie alimentaire sont disponibles sur demande.

### 13.5.7 Position accès vis de serrage



Veuillez indiquer les écarts pour votre réducteur à la commande.

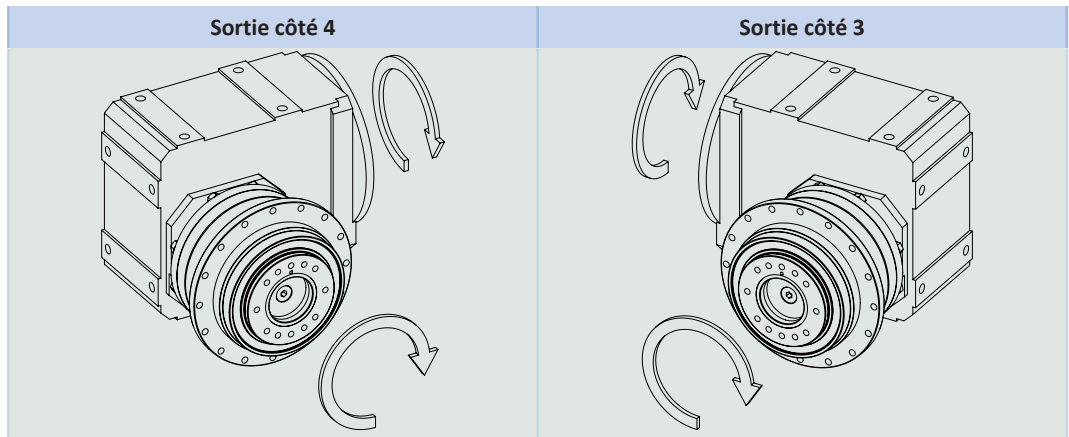
Notez que le trou d'accès de la vis de serrage tourne en même temps que le réducteur lorsque ce dernier est monté dans une autre position de montage.



## 13.5.8 Autres caractéristiques du produit

Caractéristique	Valeur
Température max. admissible du réducteur (à la surface du réducteur)	≤ 90 °C
Laque	Noir RAL 9005
Modèle antidéflagrant selon Directive (ATEX) 2014/34/UE (option)	Livrable, voir document ID 441677_en
<b>Rendement :</b>	
$\eta_{\text{get}}$ à trois rapports	93 %
$\eta_{\text{get}}$ à quatre rapports	92 %
Degré de protection <sup>2</sup>	IP65

## 13.5.9 Sens de rotation



Les illustrations montrent la position de montage EL1.

## 13.6 Planification

Planifiez vos entraînements avec notre logiciel de conception SERVOSoft. Téléchargez SERVOSoft gratuitement à l'adresse <https://www.stoeber.de/fr/ServoSoft>.

C'est la méthode de sélection de l'entraînement la plus confortable et la plus sûre, car elle permet de représenter et d'évaluer l'évolution complète du couple et de la vitesse de rotation de l'application sur la courbe caractéristique du motoréducteur.

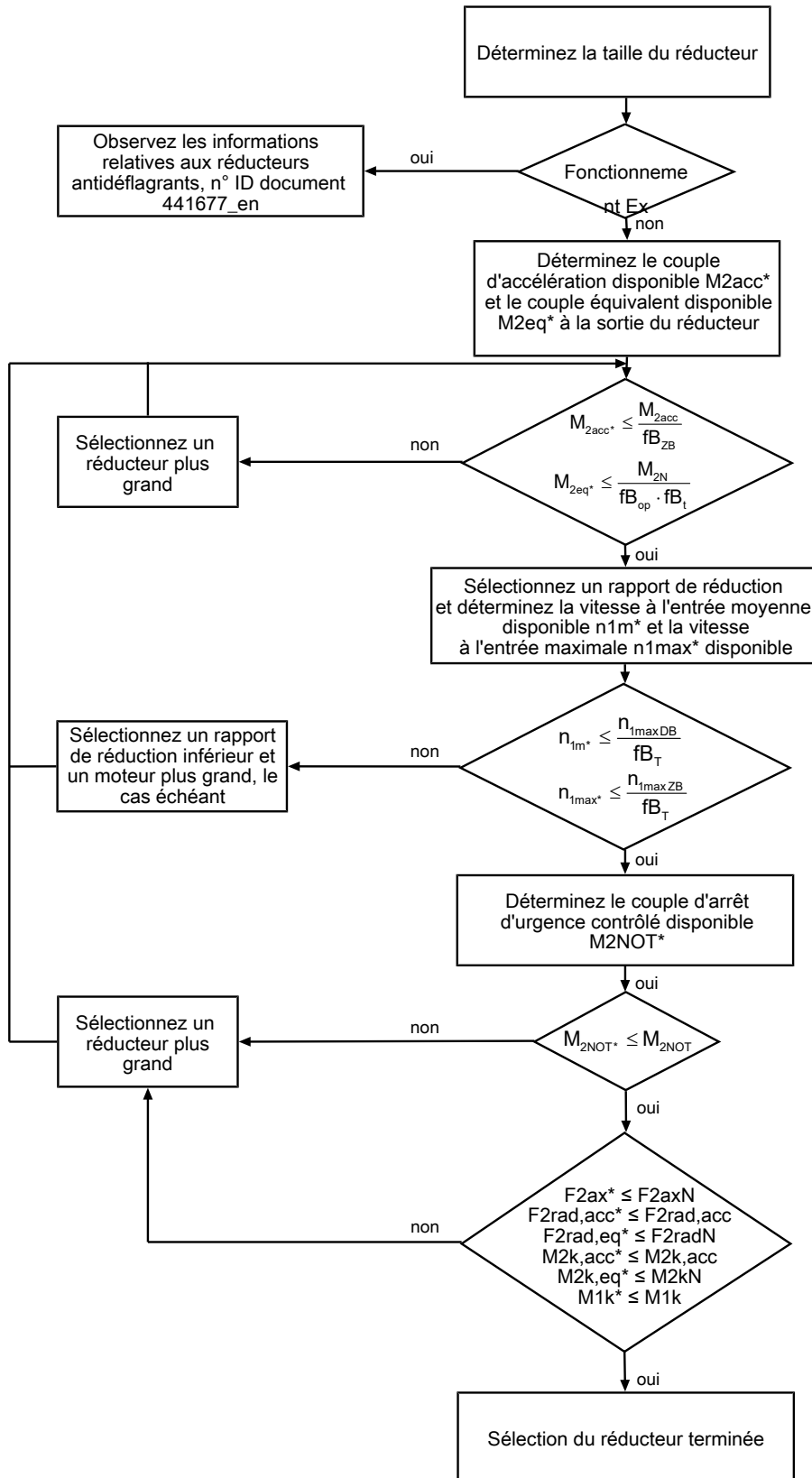
Dans ce chapitre, seules des considérations de valeurs limites pour des points de fonctionnement concrets peuvent être faites pour la sélection manuelle de l'entraînement.

Vous trouverez une explication des symboles de formule au chapitre [18.1](#).

<sup>2</sup>Observez le degré de protection de tous les composants.

### 13.6.1 Sélection de l'entraînement

Les symboles des valeurs existant réellement dans l'application sont désignés par un \*.



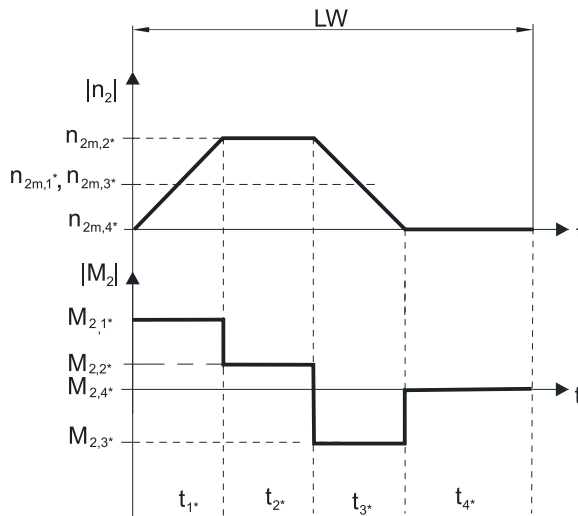
Calculez les forces et couples de décrochage dans le chapitre Charges admissibles exercées sur l'arbre.

Consultez les tableaux de sélection pour connaître les valeurs de  $i$ ,  $n_{1maxDB}$ ,  $n_{1maxZB}$ ,  $M_{2acc}$  ( $M_{2accHT}$  en cas de jeu rotatif réduit),  $M_{2NOT}$  et  $M_{2N}$ .

Consultez les tableaux correspondants dans ce chapitre pour connaître les valeurs  $fB_T$ ,  $fB_{op}$ ,  $fB_t$  et  $fB_{ZB}$ .

**Exemple de fonctionnement cyclique**

Les calculs suivants se rapportent à une représentation de la puissance mesurée à la sortie conformément à l'exemple suivant :



**Calcul du couple d'accélération maximal disponible**

$$M_{2acc*} = J_{tot} \cdot \frac{\Delta n_2}{9,55 \cdot \Delta t} + M_{L*}$$

**Calcul de la vitesse à l'entrée moyenne disponible**

$$n_{1m*} = n_{2m*} \cdot i$$

$$n_{2m*} = \frac{|n_{2m,1*}| \cdot t_{1*} + \dots + |n_{2m,n*}| \cdot t_{n*}}{t_{1*} + \dots + t_{n*}}$$

Si  $t_{1*} + \dots + t_{3*} \geq 6 \text{ min}$ , calculez  $n_{2m*}$  sans la pause  $t_{4*}$ .

Consultez les tableaux de sélection pour connaître les valeurs du rapport de réduction  $i$ .

**Calcul du couple d'arrêt d'urgence contrôlé disponible**

$$M_{2NOT*} = J_{tot} \cdot \frac{\Delta n_2}{9,55 \cdot \Delta t} + M_{L*}$$

**Calcul du couple équivalent disponible**

$$M_{2eq*} = \sqrt[3]{\frac{|n_{2m,1*}| \cdot t_{1*} \cdot |M_{2,1*}|^3 + \dots + |n_{2m,n*}| \cdot t_{n*} \cdot |M_{2,n*}|^3}{|n_{2m,1*}| \cdot t_{1*} + \dots + |n_{2m,n*}| \cdot t_{n*}}}$$

**Facteurs de service**

Mode d'exploitation	$fB_{op}$
Fonctionnement continu régulier	1,00
Fonctionnement cyclique	1,25
Fonctionnement cyclique, charge réversible	1,40
Durée de service	$fB_t$
Durée de service par jour $\leq 8 \text{ h}$	1,00
Durée de service par jour $\leq 16 \text{ h}$	1,15
Durée de service par jour $\leq 24 \text{ h}$	1,20
Fonctionnement cyclique	$fB_{zB}$
$\leq 1000 \text{ charges alternées/heure (LW/h)}$	1,00
$> 1000 \text{ charges alternées/heure (LW/h)}$	1,15

Température		$f_{B_T}$
<b>Refroidissement moteur</b>	<b>Température ambiante</b>	
Moteur avec ventilation forcée	$\leq 20\text{ °C}$	0,9
	$\leq 30\text{ °C}$	1,0
	$\leq 40\text{ °C}$	1,15
Moteur avec refroidissement par convection	$\leq 20\text{ °C}$	1,0
	$\leq 30\text{ °C}$	1,1
	$\leq 40\text{ °C}$	1,25

**Remarques**

- La température maximale admissible du réducteur  $\leq 90\text{ °C}$  ne doit en aucun cas être dépassée afin d'éviter tout endommagement du réducteur.

## 13.6.2 Charges admissibles exercées sur l'arbre de sortie

Les valeurs indiquées dans les tableaux pour les charges admissibles exercées sur l'arbre sont applicables pour :

- Les dimensions d'arbre conformes au catalogue
- Les vitesses à la sortie  $n_{2m^*} \leq 100\text{ tr/min}$  ( $F_{2axN} = F_{2ax100}$ ;  $F_{2radN} = F_{2rad100}$ ;  $M_{2kN} = M_{2k100}$ )
- Seulement si les forces radiales appliquées sur le réducteur sont étayées par ses bords d'ajustage (carter, arbre à bride)

### Charges admissibles exercées sur l'arbre roulement standard S

Type	$z_2$ [mm]	$F_{2ax100}$ [N]	$F_{2rad100}$ [N]	$F_{2rad,acc}$ [N]	$M_{2k100}$ [Nm]	$M_{2k,acc}$ [Nm]	$C_{2k}$ [Nm/ arcmin]
PH3	62,5	1650	1613	1613	101	101	75
PH4	83,0	2150	3095	3571	257	296	192
PH5	97,0	4150	4536	4897	440	475	429
PH7	86,0	6150	17045	17045	1466	1466	500
PH8	125,5	10050	27778	27778	3486	3486	1550
PH9	155,0	33000	48387	70968	7500	11000	7500
PH10	171,0	50000	51462	73099	8800	12500	9500

### Charges admissibles exercées sur l'arbre roulement à renfort V

Type	$z_2$ [mm]	$F_{2ax100}$ [N]	$F_{2rad100}$ [N]	$F_{2rad,acc}$ [N]	$M_{2k100}$ [Nm]	$M_{2k,acc}$ [Nm]	$C_{2k}$ [Nm/ arcmin]
PH3	66,5	2200	2250	2250	150	150	80
PH4	88,5	2900	4000	4000	354	354	217
PH5	104,0	5000	5500	5500	572	572	478

Pour d'autres vitesses à la sortie, vous pouvez télécharger les diagrammes à l'adresse <https://configurator.stoeber.de/fr-FR/>.

Les formules suivantes s'appliquent pour les vitesses à la sortie  $n_{2m^*} > 100\text{ tr/min}$  :

$$F_{2axN} = \frac{F_{2ax100}}{\sqrt[3]{\frac{n_{2m^*}}{100\text{ tr/min}}}} \quad F_{2radN} = \frac{F_{2rad100}}{\sqrt[3]{\frac{n_{2m^*}}{100\text{ tr/min}}}} \quad M_{2kN} = \frac{M_{2k100}}{\sqrt[3]{\frac{n_{2m^*}}{100\text{ tr/min}}}}$$

Consultez le tableau Charges admissibles exercées sur l'arbre dans le présent chapitre pour connaître les valeurs de  $F_{2ax100}$ ,  $F_{2rad100}$  et  $M_{2k100}$ .

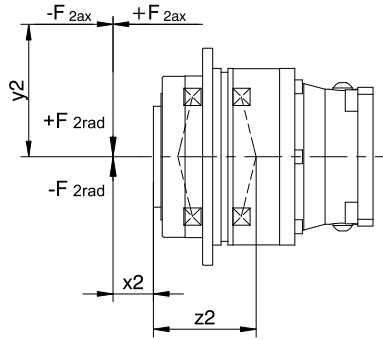


Fig. 3: Points d'application de force

Vous pouvez déterminer les forces radiales admissibles à partir du couple de décrochage admissible  $M_{2kN}$  et  $M_{2k,acc}$ . Les forces radiales disponibles ne doivent en aucun cas dépasser les forces radiales admissibles. Les forces radiales admissibles se rapportent à l'extrémité de l'extrémité d'arbre ( $x_2 = 0$ ).

$$M_{2k,acc} = \frac{2 \cdot F_{2ax} \cdot y_2 + F_{2rad,acc} \cdot (x_2 + z_2)}{1000}$$

Dans le cas d'applications avec plusieurs forces axiales et/ou radiales, vous devez additionner les forces vectoriellement.

En mode ARRÊT D'URGENCE CONTRÔLÉ (max. 1000 charges alternées), vous pouvez multiplier les forces admissibles et les couples pour  $F_{2ax100}$ ,  $F_{2rad100}$  et  $M_{2k100}$  par le facteur 2.

Par ailleurs, tenez compte du calcul des valeurs équivalentes :

$$M_{2k,eq} = \sqrt[3]{\frac{|n_{2m,1^*}| \cdot t_{1^*} \cdot |M_{2k,acc,1^*}|^3 + \dots + |n_{2m,n^*}| \cdot t_{n^*} \cdot |M_{2k,acc,n^*}|^3}{|n_{2m,1^*}| \cdot t_{1^*} + \dots + |n_{2m,n^*}| \cdot t_{n^*}}}$$

$$F_{2rad,eq} = \sqrt[3]{\frac{|n_{2m,1^*}| \cdot t_{1^*} \cdot |F_{2rad,acc,1^*}|^3 + \dots + |n_{2m,n^*}| \cdot t_{n^*} \cdot |F_{2rad,acc,n^*}|^3}{|n_{2m,1^*}| \cdot t_{1^*} + \dots + |n_{2m,n^*}| \cdot t_{n^*}}}$$

Les formules suivantes s'appliquent pour la durée de vie des roulements  $L_{10h}$  ( $ED_{10} \leq 40\%$ ) :

$$L_{10h} > 10000 \text{ h si } 1 < M_{2kN}/M_{2k^*} < 1,25$$

$$L_{10h} > 20000 \text{ h si } 1,25 < M_{2kN}/M_{2k^*} < 1,5$$

$$L_{10h} > 30000 \text{ h si } 1,5 < M_{2kN}/M_{2k^*}$$

Pour une autre durée de mise en service, la formule suivante s'applique :

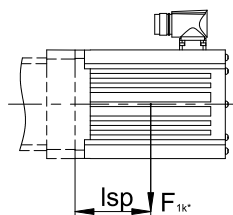
$$L_{10h} > L_{10h(ED_{10}=40\%)} \cdot \frac{40\%}{ED_{10}}$$

### 13.6.3 Couples de décrochage admissibles à l'entrée du réducteur

Lorsque vous montez le moteur dans une position de montage horizontale, vérifiez avant le montage sur un réducteur STOBER, si le couple de décrochage admissible à l'entrée du réducteur n'est pas dépassé. Vous trouverez des informations à ce sujet dans ce chapitre.

Calculez le couple de décrochage disponible de la manière suivante :

$$M_{1k^*} = F_{1k^*} \cdot l_{sp} \leq M_{1k}$$



Type	$M_{1k}$ [Nm]
ME10	25
ME20	60
ME30	125
ME40	250
ME50	600

### 13.6.4 Recommandation concernant les joints à lèvres radiaux

Pour une durée de mise en service > 60 % et à des températures ambiantes supérieures, nous recommandons des joints à lèvres radiaux FKM à la sortie.

Propriétés :

- Excellente résistance thermique
- Résistance élevée aux produits chimiques
- Excellente résistance au vieillissement
- Excellente résistance dans les huiles et les graisses
- Utilisation dans l'industrie agro-alimentaire, pharmaceutique et des boissons

#### Étanchéité garantie

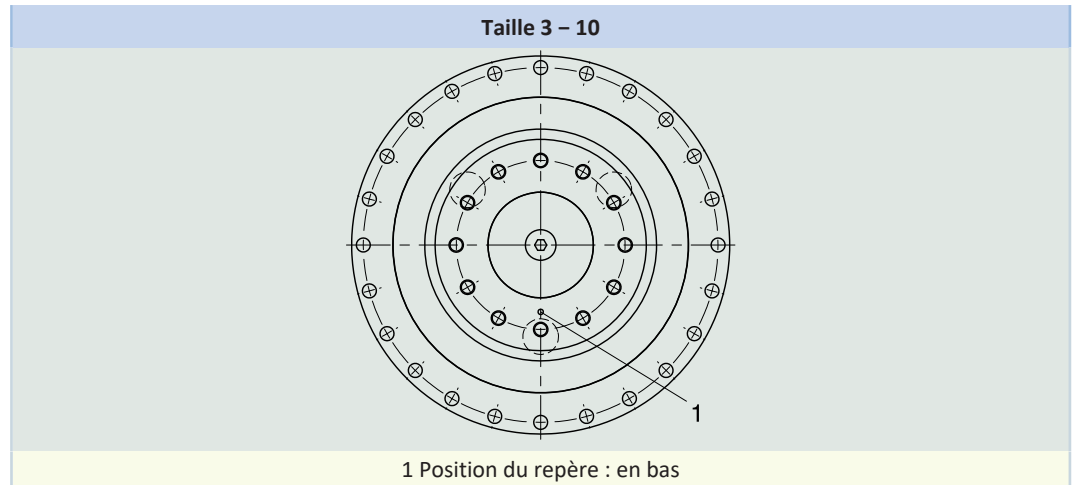
Nos réducteurs sont équipés de joints à lèvres radiaux de qualité supérieure dont l'étanchéité a été testée. Néanmoins, il est impossible d'exclure totalement une fuite pendant le temps de mission des réducteurs. Si vous utilisez les réducteurs avec des articles ne supportant pas les lubrifiants, vous devez prendre toutes les mesures qui s'imposent pour éviter un contact direct en cas de fuite.

### 13.6.5 Mode réversible

Afin de garantir la lubrification des engrenages mobiles en cas de mode réversible cyclique de  $\pm 20^\circ$  à  $\pm 90^\circ$  à la sortie, veuillez impérativement, en cas de montage horizontal du réducteur, à la position de l'arbre de sortie, comme le montrent les illustrations ci-dessous.

Les illustrations indiquent la position centrale du mode réversible.

Mode réversible cyclique  $\leq \pm 20^\circ$  sur demande.



Veuillez noter que le perçage peut différer selon la taille du réducteur planétaire.

## 13.7 Autre documentation

Vous trouverez d'autres documentations relatives au produit à l'adresse

<http://www.stoeber.de/fr/download>

Saisissez le n° ID de la documentation dans le champ Terme de recherche.

Documentation	N° ID
Instructions de service réducteurs, motoréducteurs PH53K – PH83K, PH94K – PH104K	443358_fr
Instructions de service des servoréducteurs à couple conique antidéflagrants KL/KS/PHK/PHKX/PHQK/PK/PKX	443005_fr
Informations sur les réducteurs antidéflagrants	441677_en





# 14 Réducteurs planétaires à couple conique PHQK

## Sommaire

14.1 Aperçu .....	290
14.2 Tableaux de sélection .....	291
14.3 Croquis cotés .....	298
14.3.1 PHQ5K – PHQ10K Modèle d'arbre F (arbre à bride).....	298
14.3.2 PHQ11K – PHQ12K Modèle d'arbre F (arbre à bride).....	300
14.4 Désignation de type.....	302
14.4.1 Plaque signalétique .....	303
14.5 Description du produit .....	303
14.5.1 Options d'entrée .....	303
14.5.2 Adaptateur moteur avec accouplement EasyAdapt (ME).....	304
14.5.3 Adaptateur moteur carré avec accouplement enfichable sans jeu (MQ) .....	304
14.5.4 Conditions de montage .....	304
14.5.5 Positions de montage.....	305
14.5.6 Lubrifiants .....	306
14.5.7 Position accès vis de serrage.....	306
14.5.8 Autres caractéristiques du produit.....	307
14.5.9 Sens de rotation .....	307
14.6 Planification .....	307
14.6.1 Sélection de l'entraînement .....	308
14.6.2 Charges admissibles exercées sur l'arbre de sortie.....	310
14.6.3 Couples de décrochage admissibles à l'entrée du réducteur.....	312
14.6.4 Recommandation concernant les joints à lèvres radiaux .....	312
14.6.5 Mode réversible .....	313
14.7 Autre documentation .....	313



14

## Réducteurs planétaires à couple conique

# PHQK

### 14.1 Aperçu

Motoréducteurs planétaires à couple conique de précision Quattro Power

#### Caractéristiques

Puissance volumique	★★★★★
Jeu rotatif	★★★★★
Gamme de prix	€€€€€
Charge exercée sur l'arbre	★★★★★
Fonctionnement silencieux	★★★☆☆
Rigidité en torsion	★★★★★
Moment d'inertie de masse	★★★★☆
Denture hélicoïdale	✓
Sans entretien	✓
Puissance volumique élevée	✓
Fonctionnement continu sans refroidissement	✓
Roulements de sortie rigides en raison de la pré-contrainte	✓
Roulement de sortie à renfort (PHQ4 – PHQ5)	✓ (option)
Peut être monté facilement et en toute sécurité sur chaque moteur brushless synchrone	✓

Légende : ★☆☆☆☆ bon | ★★★★★ excellent  
 € Economy | €€€€€ Premium

#### Caractéristiques techniques

$i$	22 – 2242
$M_{2acc}$	316 – 43000 Nm
$\Delta\phi_2$	1,5 – 4 arcmin
$\eta_{get}$	90 – 93 %

## 14.2 Tableaux de sélection

Les caractéristiques techniques indiquées dans les tableaux de sélection sont applicables pour :

- Hauteurs d'installation jusqu'à 1000 m max. au-dessus du niveau de la mer
- Températures ambiantes de 0 à 40 °C
- Sans prise en compte de la puissance limite thermique

Vous trouverez le moment d'inertie de masse  $J_1$  pour des diamètres d'arbre du moteur inférieurs ainsi que toutes les caractéristiques techniques à l'adresse

<https://configurator.stoeber.de/fr-FR/>.

Vous trouverez une explication des symboles de formule au chapitre [18.1](#).

i	i <sub>exakt</sub>	Type	n <sub>1maxDB</sub>		n <sub>1maxZB</sub>	d <sub>MW</sub>	J <sub>1</sub>	m	C <sub>2</sub>	Δφ <sub>2</sub>	Δφ <sub>2red</sub>	M <sub>2N</sub>	M <sub>2acc</sub>	M <sub>2accHT</sub>	M <sub>2NOT</sub>
			EL1,2	EL3,4,5,6											
<b>PHQ531K (M<sub>2acc,max</sub> = 550 Nm)</b>															
22,00	22/1	PHQ531_0055K102_0040 ME10	3300	2800	5000	≤19	1,5	17	69	4,0	2,0	280	492	492	667
22,00	22/1	PHQ531_0055K102_0040 ME20	3300	2800	5000	≤24	3,4	18	70	4,0	2,0	280	492	492	667
30,62	8360/273	PHQ531_0055K102_0056 ME10	3300	2800	5000	≤19	1,3	17	70	4,0	2,0	280	550	550	929
30,62	8360/273	PHQ531_0055K102_0056 ME20	3300	2800	5000	≤24	3,2	18	70	4,0	2,0	280	550	550	929
33,00	33/1	PHQ531_0055K102_0060 ME10	3300	2800	5000	≤19	1,1	17	70	4,0	2,0	280	550	550	948
33,00	33/1	PHQ531_0055K102_0060 ME20	3300	2800	5000	≤24	3,0	18	70	4,0	2,0	280	550	550	948
36,54	3289/90	PHQ531_0055K102_0066 ME10	3600	3300	5500	≤19	1,1	17	70	4,0	2,0	280	550	550	948
36,54	3289/90	PHQ531_0055K102_0066 ME20	3600	3300	5500	≤24	2,9	18	70	4,0	2,0	280	550	550	948
45,70	21021/460	PHQ531_0055K102_0083 ME10	3600	3300	5500	≤19	0,93	17	70	4,0	2,0	280	550	550	948
45,70	21021/460	PHQ531_0055K102_0083 ME20	3600	3300	5500	≤24	2,8	18	70	4,0	2,0	280	550	550	948
50,87	9614/189	PHQ531_0055K102_0092 ME10	3600	3300	5500	≤19	0,97	17	70	4,0	2,0	280	550	550	948
50,87	9614/189	PHQ531_0055K102_0092 ME20	3600	3300	5500	≤24	2,9	18	70	4,0	2,0	280	550	550	948
55,77	5577/100	PHQ531_0055K102_0100 ME10	4000	3800	6000	≤19	0,85	17	70	4,0	2,0	280	550	550	948
55,77	5577/100	PHQ531_0055K102_0100 ME20	3700	3700	6000	≤24	2,7	18	70	4,0	2,0	280	550	550	948
63,61	1463/23	PHQ531_0055K102_0115 ME10	3600	3300	5500	≤19	0,88	17	70	4,0	2,0	280	550	550	948
63,61	1463/23	PHQ531_0055K102_0115 ME20	3600	3300	5500	≤24	2,8	18	70	4,0	2,0	280	550	550	948
69,40	4719/68	PHQ531_0055K102_0125 ME10	4000	3800	6000	≤19	0,79	17	70	4,0	2,0	280	550	550	948
69,40	4719/68	PHQ531_0055K102_0125 ME20	3700	3700	6000	≤24	2,7	18	70	4,0	2,0	280	550	550	948
77,63	2717/35	PHQ531_0055K102_0140 ME10	4000	3800	6000	≤19	0,82	17	70	4,0	2,0	280	550	550	948
77,63	2717/35	PHQ531_0055K102_0140 ME20	3700	3700	6000	≤24	2,7	18	70	4,0	2,0	280	550	550	948
91,93	1287/14	PHQ531_0055K102_0165 ME10	4000	4000	7000	≤19	0,73	17	70	4,0	2,0	280	550	550	948
91,93	1287/14	PHQ531_0055K102_0165 ME20	3700	3700	6000	≤24	2,6	18	70	4,0	2,0	280	550	550	948
96,60	11495/119	PHQ531_0055K102_0175 ME10	4000	3800	6000	≤19	0,77	17	70	4,0	2,0	280	550	550	948
96,60	11495/119	PHQ531_0055K102_0175 ME20	3700	3700	6000	≤24	2,7	18	70	4,0	2,0	280	550	550	948
110,8	4433/40	PHQ531_0055K102_0200 ME10	4000	4000	7000	≤19	0,71	17	70	4,0	2,0	280	550	550	948
110,8	4433/40	PHQ531_0055K102_0200 ME20	3700	3700	6000	≤24	2,6	18	70	4,0	2,0	280	550	550	948
128,0	6270/49	PHQ531_0055K102_0230 ME10	4000	4000	7000	≤19	0,72	17	70	4,0	2,0	280	550	550	948
128,0	6270/49	PHQ531_0055K102_0230 ME20	3700	3700	6000	≤24	2,6	18	70	4,0	2,0	280	550	550	948
138,7	13871/100	PHQ531_0055K102_0250 ME10	4000	4000	7000	≤19	0,68	17	70	4,0	2,0	280	550	550	948
138,7	13871/100	PHQ531_0055K102_0250 ME20	3700	3700	6000	≤24	2,6	18	70	4,0	2,0	280	550	550	948
154,3	6479/42	PHQ531_0055K102_0280 ME10	4000	4000	7000	≤19	0,70	17	70	4,0	2,0	280	550	550	948
154,3	6479/42	PHQ531_0055K102_0280 ME20	3700	3700	6000	≤24	2,6	18	70	4,0	2,0	280	550	550	948
185,4	51909/280	PHQ531_0055K102_0340 ME10	4000	4000	7000	≤19	0,63	17	70	4,0	2,0	280	462	462	836
193,1	20273/105	PHQ531_0055K102_0350 ME10	4000	4000	7000	≤19	0,68	17	70	4,0	2,0	280	550	550	948
193,1	20273/105	PHQ531_0055K102_0350 ME20	3700	3700	6000	≤24	2,6	18	70	4,0	2,0	280	550	550	948
221,7	4433/20	PHQ531_0055K102_0400 ME10	4000	4000	7000	≤19	0,62	17	70	4,0	2,0	280	389	389	704
258,0	25289/98	PHQ531_0055K102_0470 ME10	4000	4000	7000	≤19	0,63	17	70	4,0	2,0	280	550	550	948
276,7	55341/200	PHQ531_0055K102_0500 ME10	4000	4000	7000	≤19	0,62	17	70	4,0	2,0	264	316	316	572
308,5	6479/21	PHQ531_0055K102_0560 ME10	4000	4000	7000	≤19	0,62	17	70	4,0	2,0	280	542	542	948
385,2	26961/70	PHQ531_0055K102_0700 ME10	4000	4000	7000	≤19	0,62	17	70	4,0	2,0	280	440	440	797
<b>PHQ731K (M<sub>2acc,max</sub> = 1050 Nm)</b>															
22,00	22/1	PHQ731_0055K202_0040 ME20	3000	2600	4500	≤32	6,6	31	134	4,0	2,0	500	921	921	1667
22,00	22/1	PHQ731_0055K202_0040 ME30	3000	2600	4500	≤38	12	33	135	4,0	2,0	500	921	921	1667
24,00	24/1	PHQ731_0055K202_0044 ME10	3000	2600	4500	≤19	2,8	30	131	4,0	2,0	500	536	536	727
24,00	24/1	PHQ731_0055K202_0044 ME20	3000	2600	4500	≤32	6,2	31	135	4,0	2,0	500	948	948	1819
24,00	24/1	PHQ731_0055K202_0044 ME30	3000	2600	4500	≤38	12	33	135	4,0	2,0	500	948	948	1819
28,47	2107/74	PHQ731_0055K202_0052 ME20	3000	2600	4500	≤32	5,7	31	135	4,0	2,0	500	1004	1004	2100
28,47	2107/74	PHQ731_0055K202_0052 ME30	3000	2600	4500	≤38	11	33	135	4,0	2,0	500	1004	1004	2100
33,00	33/1	PHQ731_0055K202_0060 ME10	3000	2600	4500	≤19	2,4	30	133	4,0	2,0	500	737	737	1000
33,00	33/1	PHQ731_0055K202_0060 ME20	3000	2600	4500	≤32	5,8	31	135	4,0	2,0	500	1050	1050	2100
33,00	33/1	PHQ731_0055K202_0060 ME30	3000	2600	4500	≤38	11	33	135	4,0	2,0	500	1050	1050	2100

14.2 Tableaux de sélection 14 Réducteurs planétaires à couple conique PHQK

i	i <sub>exakt</sub>	Type	n <sub>1maxDB</sub>		n <sub>1maxZB</sub>	d <sub>MW</sub>	J <sub>1</sub>	m	C <sub>2</sub>	Δφ <sub>2</sub>	Δφ <sub>2red</sub>	M <sub>2N</sub>	M <sub>2acc</sub>	M <sub>2accHT</sub>	M <sub>2NOT</sub>
			EL1,2	EL3,4,5,6											
			[tr/min]	[tr/min]											
<b>PHQ731K (M<sub>2acc,max</sub> = 1050 Nm)</b>															
36,76	2279/62	PHQ731_0055K202_0067 ME10	3500	3100	5000	≤19	1,8	30	134	4,0	2,0	500	822	822	1115
36,76	2279/62	PHQ731_0055K202_0067 ME20	3500	3100	5000	≤32	5,2	31	135	4,0	2,0	500	1050	1050	2100
36,76	2279/62	PHQ731_0055K202_0067 ME30	3500	3100	5000	≤38	10	33	136	4,0	2,0	500	1050	1050	2100
39,15	23177/592	PHQ731_0055K202_0071 ME20	3000	2600	4500	≤32	5,4	31	135	4,0	2,0	500	1050	1050	2100
39,15	23177/592	PHQ731_0055K202_0071 ME30	3000	2600	4500	≤38	11	33	136	4,0	2,0	500	1050	1050	2100
46,18	1247/27	PHQ731_0055K202_0084 ME10	3500	3100	5000	≤19	1,4	30	134	4,0	2,0	500	1032	1032	1400
46,18	1247/27	PHQ731_0055K202_0084 ME20	3500	3100	5000	≤32	4,8	31	135	4,0	2,0	500	1050	1050	2100
46,18	1247/27	PHQ731_0055K202_0084 ME30	3500	3100	5000	≤38	10	33	136	4,0	2,0	500	1050	1050	2100
50,55	25069/496	PHQ731_0055K202_0092 ME10	3500	3100	5000	≤19	1,6	30	135	4,0	2,0	500	1050	1050	1533
50,55	25069/496	PHQ731_0055K202_0092 ME20	3500	3100	5000	≤32	5,0	31	136	4,0	2,0	500	1050	1050	2100
50,55	25069/496	PHQ731_0055K202_0092 ME30	3500	3100	5000	≤38	10	33	136	4,0	2,0	500	1050	1050	2100
55,40	2881/52	PHQ731_0055K202_0100 ME10	3900	3500	5500	≤19	1,2	30	135	4,0	2,0	500	1050	1050	1680
55,40	2881/52	PHQ731_0055K202_0100 ME20	3700	3500	5500	≤32	4,6	31	136	4,0	2,0	500	1050	1050	2100
55,40	2881/52	PHQ731_0055K202_0100 ME30	3500	3500	5000	≤38	10	33	136	4,0	2,0	500	1050	1050	2100
63,50	13717/216	PHQ731_0055K202_0115 ME10	3500	3100	5000	≤19	1,3	30	135	4,0	2,0	500	1050	1050	1925
63,50	13717/216	PHQ731_0055K202_0115 ME20	3500	3100	5000	≤32	4,7	31	136	4,0	2,0	500	1050	1050	2100
63,50	13717/216	PHQ731_0055K202_0115 ME30	3500	3100	5000	≤38	10	33	136	4,0	2,0	500	1050	1050	2100
69,88	559/8	PHQ731_0055K202_0125 ME10	3900	3500	5500	≤19	1,1	30	135	4,0	2,0	500	1050	1050	2100
69,88	559/8	PHQ731_0055K202_0125 ME20	3700	3500	5500	≤32	4,5	31	136	4,0	2,0	500	1050	1050	2100
69,88	559/8	PHQ731_0055K202_0125 ME30	3500	3500	5000	≤38	9,8	33	136	4,0	2,0	500	1050	1050	2100
76,18	31691/416	PHQ731_0055K202_0140 ME10	3900	3500	5500	≤19	1,1	30	135	4,0	2,0	500	1050	1050	2100
76,18	31691/416	PHQ731_0055K202_0140 ME20	3700	3500	5500	≤32	4,5	31	136	4,0	2,0	500	1050	1050	2100
76,18	31691/416	PHQ731_0055K202_0140 ME30	3500	3500	5000	≤38	9,9	33	136	4,0	2,0	500	1050	1050	2100
92,72	2967/32	PHQ731_0055K202_0170 ME10	4000	3900	6500	≤19	0,90	30	135	4,0	2,0	500	1050	1050	2100
92,72	2967/32	PHQ731_0055K202_0170 ME20	3700	3700	6000	≤32	4,3	31	136	4,0	2,0	500	1050	1050	2100
92,72	2967/32	PHQ731_0055K202_0170 ME30	3500	3500	5000	≤38	9,6	33	136	4,0	2,0	500	1050	1050	2100
96,08	6149/64	PHQ731_0055K202_0175 ME10	3900	3500	5500	≤19	1,0	30	135	4,0	2,0	500	1050	1050	2100
96,08	6149/64	PHQ731_0055K202_0175 ME20	3700	3500	5500	≤32	4,4	31	136	4,0	2,0	500	1050	1050	2100
96,08	6149/64	PHQ731_0055K202_0175 ME30	3500	3500	5000	≤38	9,7	33	136	4,0	2,0	500	1050	1050	2100
111,8	559/5	PHQ731_0055K202_0200 ME10	4000	3900	6500	≤19	0,83	30	136	4,0	2,0	500	1050	1050	2100
111,8	559/5	PHQ731_0055K202_0200 ME20	3700	3700	6000	≤24	2,7	31	136	4,0	2,0	500	1050	1050	2100
127,5	32637/256	PHQ731_0055K202_0230 ME10	4000	3900	6500	≤19	0,87	30	136	4,0	2,0	500	1050	1050	2100
127,5	32637/256	PHQ731_0055K202_0230 ME20	3700	3700	6000	≤32	4,3	31	136	4,0	2,0	500	1050	1050	2100
127,5	32637/256	PHQ731_0055K202_0230 ME30	3500	3500	5000	≤38	9,6	33	136	4,0	2,0	500	1050	1050	2100
138,2	1935/14	PHQ731_0055K202_0250 ME10	4000	3900	6500	≤19	0,77	30	136	4,0	2,0	500	1050	1050	2100
138,2	1935/14	PHQ731_0055K202_0250 ME20	3700	3700	6000	≤24	2,7	31	136	4,0	2,0	500	1050	1050	2100
153,7	6149/40	PHQ731_0055K202_0280 ME10	4000	3900	6500	≤19	0,81	30	136	4,0	2,0	500	1050	1050	2100
153,7	6149/40	PHQ731_0055K202_0280 ME20	3700	3700	6000	≤24	2,7	31	136	4,0	2,0	500	1050	1050	2100
184,9	1849/10	PHQ731_0055K202_0340 ME10	4000	3900	6500	≤19	0,71	30	136	4,0	2,0	500	976	976	1765
184,9	1849/10	PHQ731_0055K202_0340 ME20	3700	3700	6000	≤24	2,6	31	136	4,0	2,0	500	976	976	1765
190,0	21285/112	PHQ731_0055K202_0350 ME10	4000	3900	6500	≤19	0,76	30	136	4,0	2,0	500	1050	1050	2100
190,0	21285/112	PHQ731_0055K202_0350 ME20	3700	3700	6000	≤24	2,7	31	136	4,0	2,0	500	1050	1050	2100
222,2	1333/6	PHQ731_0055K202_0400 ME10	4000	3900	6500	≤19	0,66	30	136	4,0	2,0	500	732	732	1126
254,2	20339/80	PHQ731_0055K202_0460 ME10	4000	3900	6500	≤19	0,71	30	136	4,0	2,0	500	1050	1050	2100
254,2	20339/80	PHQ731_0055K202_0460 ME20	3700	3700	6000	≤24	2,6	31	136	4,0	2,0	500	1050	1050	2100
277,7	6665/24	PHQ731_0055K202_0500 ME10	4000	3900	6500	≤19	0,64	30	136	4,0	2,0	500	610	610	1055
305,5	14663/48	PHQ731_0055K202_0560 ME10	4000	3900	6500	≤19	0,66	30	136	4,0	2,0	500	1006	1006	1548
381,8	73315/192	PHQ731_0055K202_0690 ME10	4000	3900	6500	≤19	0,64	30	136	4,0	2,0	500	839	839	1451
<b>PHQ831K (M<sub>2acc,max</sub> = 3168 Nm)</b>															
22,00	22/1	PHQ831_0055K402_0040 ME30	2600	2200	3800	≤38	20	70	395	3,5	1,5	1400	2421	2421	4446
22,00	22/1	PHQ831_0055K402_0040 ME40	2600	2200	3800	≤48	42	74	394	3,5	1,5	1400	2421	2421	4446
24,00	24/1	PHQ831_0055K402_0044 ME30	2600	2200	3800	≤38	19	70	395	3,5	1,5	1400	2493	2493	4850
24,00	24/1	PHQ831_0055K402_0044 ME40	2600	2200	3800	≤48	40	74	395	3,5	1,5	1400	2493	2493	4850
29,82	1849/62	PHQ831_0055K402_0054 ME30	2600	2200	3800	≤38	16	70	397	3,5	1,5	1400	2680	2680	4964
29,82	1849/62	PHQ831_0055K402_0054 ME40	2600	2200	3800	≤48	38	74	397	3,5	1,5	1400	2680	2680	4964
33,00	33/1	PHQ831_0055K402_0060 ME30	2600	2200	3800	≤38	17	70	397	3,5	1,5	1400	2772	2772	4964
33,00	33/1	PHQ831_0055K402_0060 ME40	2600	2200	3800	≤48	39	74	397	3,5	1,5	1400	2772	2772	4964
36,95	2365/64	PHQ831_0055K402_0067 ME20	3000	2600	4500	≤32	8,6	68	395	3,5	1,5	1400	2065	2065	2801
36,95	2365/64	PHQ831_0055K402_0067 ME30	3000	2600	4500	≤38	14	70	398	3,5	1,5	1400	2800	2878	4964
36,95	2365/64	PHQ831_0055K402_0067 ME40	3000	2600	4500	≤48	36	74	398	3,5	1,5	1400	2800	2878	4964
41,01	20339/496	PHQ831_0055K402_0075 ME30	2600	2200	3800	≤38	15	70	398	3,5	1,5	1400	2800	2980	4964
41,01	20339/496	PHQ831_0055K402_0075 ME40	2600	2200	3800	≤48	37	74	398	3,5	1,5	1400	2800	2980	4964
46,07	645/14	PHQ831_0055K402_0084 ME20	3000	2600	4500	≤32	7,2	68	397	3,5	1,5	1400	2575	2575	3492
46,07	645/14	PHQ831_0055K402_0084 ME30	3000	2600	4500	≤38	13	70	398	3,5	1,5	1400	2800	3098	4964

i	i <sub>exakt</sub>	Type	n <sub>1maxDB</sub>		n <sub>1maxZB</sub>	d <sub>MW</sub>	J <sub>1</sub>	m	C <sub>2</sub>	Δφ <sub>2</sub>	Δφ <sub>2red</sub>	M <sub>2N</sub>	M <sub>2acc</sub>	M <sub>2accHT</sub>	M <sub>2NOT</sub>
			EL1,2 [tr/min]	EL3,4,5,6 [tr/min]											
<b>PHQ831K (M<sub>2acc,max</sub> = 3168 Nm)</b>															
46,07	645/14	PHQ831_0055K402_0084 ME40	3000	2600	4500	≤48	35	74	398	3,5	1,5	1400	2800	3098	4964
50,81	26015/512	PHQ831_0055K402_0092 ME20	3000	2600	4500	≤32	7,7	68	397	3,5	1,5	1400	2800	2840	3852
50,81	26015/512	PHQ831_0055K402_0092 ME30	3000	2600	4500	≤38	13	70	399	3,5	1,5	1400	2800	3168	4964
50,81	26015/512	PHQ831_0055K402_0092 ME40	3000	2600	4500	≤48	35	74	399	3,5	1,5	1400	2800	3168	4964
55,54	1333/24	PHQ831_0055K402_0100 ME20	3400	3000	5000	≤32	6,4	68	398	3,5	1,5	1400	2800	3103	4209
55,54	1333/24	PHQ831_0055K402_0100 ME30	3400	3000	5000	≤38	12	70	399	3,5	1,5	1400	2800	3168	4964
55,54	1333/24	PHQ831_0055K402_0100 ME40	3000	3000	4500	≤48	34	74	399	3,5	1,5	1400	2800	3168	4964
63,35	7095/112	PHQ831_0055K402_0115 ME20	3000	2600	4500	≤32	6,7	68	398	3,5	1,5	1400	2800	3168	4802
63,35	7095/112	PHQ831_0055K402_0115 ME30	3000	2600	4500	≤38	12	70	399	3,5	1,5	1400	2800	3168	4964
63,35	7095/112	PHQ831_0055K402_0115 ME40	3000	2600	4500	≤48	34	74	399	3,5	1,5	1400	2800	3168	4964
69,62	1462/21	PHQ831_0055K402_0125 ME20	3400	3000	5000	≤32	5,7	68	398	3,5	1,5	1400	2800	3168	4964
69,62	1462/21	PHQ831_0055K402_0125 ME30	3400	3000	5000	≤38	11	70	399	3,5	1,5	1400	2800	3168	4964
69,62	1462/21	PHQ831_0055K402_0125 ME40	3000	3000	4500	≤48	33	74	399	3,5	1,5	1400	2800	3168	4964
76,37	14663/192	PHQ831_0055K402_0140 ME20	3400	3000	5000	≤32	6,1	68	399	3,5	1,5	1400	2800	3168	4964
76,37	14663/192	PHQ831_0055K402_0140 ME30	3400	3000	5000	≤38	12	70	399	3,5	1,5	1400	2800	3168	4964
76,37	14663/192	PHQ831_0055K402_0140 ME40	3000	3000	4500	≤48	33	74	399	3,5	1,5	1400	2800	3168	4964
93,16	559/6	PHQ831_0055K402_0170 ME20	3600	3300	5500	≤32	5,0	68	399	3,5	1,5	1400	2800	3168	4964
93,16	559/6	PHQ831_0055K402_0170 ME30	3500	3300	5000	≤38	11	70	399	3,5	1,5	1400	2800	3168	4964
93,16	559/6	PHQ831_0055K402_0170 ME40	3000	3000	4500	≤48	32	74	399	3,5	1,5	1400	2800	3168	4964
95,73	8041/84	PHQ831_0055K402_0175 ME20	3400	3000	5000	≤32	5,5	68	399	3,5	1,5	1400	2800	3168	4964
95,73	8041/84	PHQ831_0055K402_0175 ME30	3400	3000	5000	≤38	11	70	399	3,5	1,5	1400	2800	3168	4964
95,73	8041/84	PHQ831_0055K402_0175 ME40	3000	3000	4500	≤48	33	74	399	3,5	1,5	1400	2800	3168	4964
111,1	1333/12	PHQ831_0055K402_0200 ME20	3600	3300	5500	≤32	4,8	68	399	3,5	1,5	1400	2800	3168	4964
111,1	1333/12	PHQ831_0055K402_0200 ME30	3500	3300	5000	≤38	10	70	399	3,5	1,5	1400	2800	3168	4964
128,1	6149/48	PHQ831_0055K402_0230 ME20	3600	3300	5500	≤32	4,9	68	399	3,5	1,5	1400	2800	3168	4964
128,1	6149/48	PHQ831_0055K402_0230 ME30	3500	3300	5000	≤38	10	70	399	3,5	1,5	1400	2800	3168	4964
128,1	6149/48	PHQ831_0055K402_0230 ME40	3000	3000	4500	≤48	32	74	399	3,5	1,5	1400	2800	3168	4964
139,0	4171/30	PHQ831_0055K402_0250 ME20	3600	3300	5500	≤32	4,6	68	399	3,5	1,5	1400	2800	3168	4964
139,0	4171/30	PHQ831_0055K402_0250 ME30	3500	3300	5000	≤38	9,9	70	399	3,5	1,5	1400	2800	3168	4964
152,7	14663/96	PHQ831_0055K402_0280 ME20	3600	3300	5500	≤32	4,7	68	399	3,5	1,5	1400	2800	3168	4964
152,7	14663/96	PHQ831_0055K402_0280 ME30	3500	3300	5000	≤38	10	70	399	3,5	1,5	1400	2800	3168	4964
185,2	2408/13	PHQ831_0055K402_0340 ME20	3600	3300	5500	≤24	2,8	68	399	3,5	1,5	1400	2464	2464	4069
191,2	45881/240	PHQ831_0055K402_0350 ME20	3600	3300	5500	≤32	4,5	68	399	3,5	1,5	1400	2800	3168	4964
191,2	45881/240	PHQ831_0055K402_0350 ME30	3500	3300	5000	≤38	9,8	70	399	3,5	1,5	1400	2800	3168	4964
222,8	2451/11	PHQ831_0055K402_0410 ME20	3600	3300	5500	≤24	2,8	68	399	3,5	1,5	1400	1952	1952	3529
254,7	3311/13	PHQ831_0055K402_0460 ME20	3600	3300	5500	≤24	2,8	68	399	3,5	1,5	1400	2800	3168	4964
277,3	5547/20	PHQ831_0055K402_0500 ME20	3600	3300	5500	≤24	2,7	68	399	3,5	1,5	1400	1708	1708	3088
306,4	2451/8	PHQ831_0055K402_0560 ME20	3600	3300	5500	≤24	2,7	68	399	3,5	1,5	1400	2684	2684	4853
381,4	61017/160	PHQ831_0055K402_0690 ME20	3600	3300	5500	≤24	2,7	68	400	3,5	1,5	1400	2348	2348	4247
<b>PHQ941K (M<sub>2acc,max</sub> = 5760 Nm)</b>															
44,08	1102/25	PHQ941_0060K513_0073 ME30	1900	1800	3200	≤38	26	92	767	4,0	2,0	3800	5760	5760	8779
44,08	1102/25	PHQ941_0060K513_0073 ME40	1900	1800	3200	≤48	48	97	766	4,0	2,0	3800	5760	5760	8779
48,80	17081/350	PHQ941_0060K513_0081 ME30	1900	1800	3200	≤38	24	92	767	4,0	2,0	3800	5760	5760	9720
48,80	17081/350	PHQ941_0060K513_0081 ME40	1900	1800	3200	≤48	46	97	767	4,0	2,0	3800	5760	5760	9720
55,01	8526/155	PHQ941_0060K513_0092 ME30	1900	1800	3200	≤38	21	92	768	4,0	2,0	3800	5760	5760	10954
55,01	8526/155	PHQ941_0060K513_0092 ME40	1900	1800	3200	≤48	43	97	768	4,0	2,0	3800	5760	5760	10954
60,90	609/10	PHQ941_0060K513_0100 ME30	1900	1800	3200	≤38	20	92	769	4,0	2,0	3800	5760	5760	11250
60,90	609/10	PHQ941_0060K513_0100 ME40	1900	1800	3200	≤48	42	97	768	4,0	2,0	3800	5760	5760	11250
69,41	10759/155	PHQ941_0060K513_0115 ME30	2300	2200	3600	≤38	18	92	769	4,0	2,0	3800	5760	5760	11250
69,41	10759/155	PHQ941_0060K513_0115 ME40	2300	2200	3600	≤48	40	97	769	4,0	2,0	3800	5760	5760	11250
76,85	1537/20	PHQ941_0060K513_0130 ME30	2300	2200	3600	≤38	17	92	770	4,0	2,0	3800	5760	5760	11250
76,85	1537/20	PHQ941_0060K513_0130 ME40	2300	2200	3600	≤48	39	97	769	4,0	2,0	3800	5760	5760	11250
87,22	11774/135	PHQ941_0060K513_0145 ME20	2300	2200	3600	≤32	9,9	90	768	4,0	2,0	3800	4801	4801	6512
87,22	11774/135	PHQ941_0060K513_0145 ME30	2300	2200	3600	≤38	15	92	770	4,0	2,0	3800	5760	5760	11250
87,22	11774/135	PHQ941_0060K513_0145 ME40	2300	2200	3600	≤48	37	97	770	4,0	2,0	3800	5760	5760	11250
96,56	26071/270	PHQ941_0060K513_0160 ME20	2300	2200	3600	≤32	9,4	90	769	4,0	2,0	3800	5315	5315	7209
96,56	26071/270	PHQ941_0060K513_0160 ME30	2300	2200	3600	≤38	15	92	770	4,0	2,0	3800	5760	5760	11250
96,56	26071/270	PHQ941_0060K513_0160 ME40	2300	2200	3600	≤48	37	97	770	4,0	2,0	3800	5760	5760	11250
104,9	6293/60	PHQ941_0060K513_0175 ME20	2800	2500	4200	≤32	8,5	90	769	4,0	2,0	3800	5760	5760	7830
104,9	6293/60	PHQ941_0060K513_0175 ME30	2800	2500	4200	≤38	14	92	770	4,0	2,0	3800	5760	5760	11250
104,9	6293/60	PHQ941_0060K513_0175 ME40	2800	2500	4200	≤48	36	97	770	4,0	2,0	3800	5760	5760	11250
116,1	27869/240	PHQ941_0060K513_0195 ME20	2800	2500	4200	≤32	8,2	90	769	4,0	2,0	3800	5760	5760	8669
116,1	27869/240	PHQ941_0060K513_0195 ME30	2800	2500	4200	≤38	14	92	770	4,0	2,0	3800	5760	5760	11250
116,1	27869/240	PHQ941_0060K513_0195 ME40	2800	2500	4200	≤48	36	97	770	4,0	2,0	3800	5760	5760	11250

14.2 Tableaux de sélection 14 Réducteurs planétaires à couple conique PHQK

i	i <sub>exakt</sub>	Type	n <sub>1maxDB</sub>		n <sub>1maxZB</sub>	d <sub>MW</sub>	J <sub>1</sub>	m	C <sub>2</sub>	Δφ <sub>2</sub>	Δφ <sub>2red</sub>	M <sub>2N</sub>	M <sub>2acc</sub>	M <sub>2accHT</sub>	M <sub>2NOT</sub>
			EL1,2 [tr/min]	EL3,4,5,6 [tr/min]											
<b>PHQ941K (M<sub>2acc,max</sub> = 5760 Nm)</b>															
132,0	2639/20	PHQ941_0060K513_0220 ME20	2800	2500	4200	≤32	7,2	90	770	4,0	2,0	3800	5760	5760	9158
132,0	2639/20	PHQ941_0060K513_0220 ME30	2800	2500	4200	≤38	13	92	771	4,0	2,0	3800	5760	5760	11250
132,0	2639/20	PHQ941_0060K513_0220 ME40	2800	2500	4200	≤48	35	97	771	4,0	2,0	3800	5760	5760	11250
146,1	11687/80	PHQ941_0060K513_0240 ME20	2800	2500	4200	≤32	7,0	90	770	4,0	2,0	3800	5760	5760	10139
146,1	11687/80	PHQ941_0060K513_0240 ME30	2800	2500	4200	≤38	12	92	771	4,0	2,0	3800	5760	5760	11250
146,1	11687/80	PHQ941_0060K513_0240 ME40	2800	2500	4200	≤48	34	97	771	4,0	2,0	3800	5760	5760	11250
175,1	14007/80	PHQ941_0060K513_0290 ME20	3400	3000	5000	≤32	6,1	90	770	4,0	2,0	3800	5760	5760	10349
175,1	14007/80	PHQ941_0060K513_0290 ME30	3400	3000	5000	≤38	12	92	771	4,0	2,0	3800	5760	5760	11250
175,1	14007/80	PHQ941_0060K513_0290 ME40	3000	3000	4500	≤48	33	97	771	4,0	2,0	3800	5760	5760	11250
193,8	62031/320	PHQ941_0060K513_0320 ME20	3400	3000	5000	≤32	6,0	90	771	4,0	2,0	3800	5760	5760	11250
193,8	62031/320	PHQ941_0060K513_0320 ME30	3400	3000	5000	≤38	11	92	771	4,0	2,0	3800	5760	5760	11250
193,8	62031/320	PHQ941_0060K513_0320 ME40	3000	3000	4500	≤48	33	97	771	4,0	2,0	3800	5760	5760	11250
208,8	1044/5	PHQ941_0060K513_0350 ME20	3400	3000	5000	≤32	5,6	90	771	4,0	2,0	3800	5760	5760	11129
208,8	1044/5	PHQ941_0060K513_0350 ME30	3400	3000	5000	≤38	11	92	771	4,0	2,0	3800	5760	5760	11129
231,2	8091/35	PHQ941_0060K513_0390 ME20	3400	3000	5000	≤32	5,5	90	771	4,0	2,0	3800	5760	5760	11250
231,2	8091/35	PHQ941_0060K513_0390 ME30	3400	3000	5000	≤38	11	92	771	4,0	2,0	3800	5760	5760	11250
261,0	261/1	PHQ941_0060K513_0440 ME20	3400	3000	5000	≤32	5,1	90	771	4,0	2,0	3800	5760	5760	11250
261,0	261/1	PHQ941_0060K513_0440 ME30	3400	3000	5000	≤38	10	92	771	4,0	2,0	3800	5760	5760	11250
289,0	8091/28	PHQ941_0060K513_0480 ME20	3400	3000	5000	≤32	5,0	90	771	4,0	2,0	3800	5760	5760	11250
289,0	8091/28	PHQ941_0060K513_0480 ME30	3400	3000	5000	≤38	10	92	771	4,0	2,0	3800	5760	5760	11250
349,8	22736/65	PHQ941_0060K513_0580 ME20	3400	3000	5000	≤32	4,7	90	771	4,0	2,0	3800	5760	5760	11250
349,8	22736/65	PHQ941_0060K513_0580 ME30	3400	3000	5000	≤38	10	92	771	4,0	2,0	3800	5760	5760	11250
387,3	25172/65	PHQ941_0060K513_0650 ME20	3400	3000	5000	≤32	4,7	90	771	4,0	2,0	3800	5760	5760	11250
387,3	25172/65	PHQ941_0060K513_0650 ME30	3400	3000	5000	≤38	10	92	771	4,0	2,0	3800	5760	5760	11250
420,5	841/2	PHQ941_0060K513_0700 ME20	3400	3000	5000	≤24	3,0	90	771	4,0	2,0	3800	5673	5673	7880
465,6	26071/56	PHQ941_0060K513_0780 ME20	3400	3000	5000	≤24	3,0	90	771	4,0	2,0	3800	5760	5760	8724
523,7	26187/50	PHQ941_0060K513_0870 ME20	3400	3000	5000	≤24	2,8	90	771	4,0	2,0	3800	4765	4765	7859
579,9	115971/200	PHQ941_0060K513_0970 ME20	3400	3000	5000	≤24	2,8	90	771	4,0	2,0	3800	5275	5275	8701
<b>PHQ1041K (M<sub>2acc,max</sub> = 10000 Nm)</b>															
45,38	59535/1312	PHQ1041_0060K713_0076 ME40	1700	1600	2700	≤48	93	157	1545	4,0	–	6500	10000	–	16947
45,38	59535/1312	PHQ1041_0060K713_0076 ME50	1700	1600	2700	≤60	120	164	1551	4,0	–	6500	10000	–	16947
50,24	263655/5248	PHQ1041_0060K713_0084 ME40	1700	1600	2700	≤48	88	157	1548	4,0	–	6500	10000	–	18762
50,24	263655/5248	PHQ1041_0060K713_0084 ME50	1700	1600	2700	≤60	116	164	1553	4,0	–	6500	10000	–	18762
55,13	441/8	PHQ1041_0060K713_0092 ME40	1700	1600	2700	≤48	77	157	1550	4,0	–	6500	10000	–	20000
55,13	441/8	PHQ1041_0060K713_0092 ME50	1700	1600	2700	≤60	105	164	1554	4,0	–	6500	10000	–	20000
61,03	1953/32	PHQ1041_0060K713_0100 ME40	1700	1600	2700	≤48	74	157	1552	4,0	–	6500	10000	–	20000
61,03	1953/32	PHQ1041_0060K713_0100 ME50	1700	1600	2700	≤60	102	164	1555	4,0	–	6500	10000	–	20000
70,69	70119/992	PHQ1041_0060K713_0120 ME30	2000	1900	3200	≤38	41	152	1553	4,0	–	6500	10000	–	14077
70,69	70119/992	PHQ1041_0060K713_0120 ME40	2000	1900	3200	≤48	63	157	1554	4,0	–	6500	10000	–	20000
70,69	70119/992	PHQ1041_0060K713_0120 ME50	2000	1900	3200	≤60	91	164	1557	4,0	–	6500	10000	–	20000
78,26	10017/128	PHQ1041_0060K713_0130 ME30	2000	1900	3200	≤38	39	152	1555	4,0	–	6500	10000	–	15584
78,26	10017/128	PHQ1041_0060K713_0130 ME40	2000	1900	3200	≤48	62	157	1555	4,0	–	6500	10000	–	20000
78,26	10017/128	PHQ1041_0060K713_0130 ME50	2000	1900	3200	≤60	89	164	1557	4,0	–	6500	10000	–	20000
88,81	1421/16	PHQ1041_0060K713_0150 ME30	2000	1900	3200	≤38	32	152	1556	4,0	–	6500	10000	–	17637
88,81	1421/16	PHQ1041_0060K713_0150 ME40	2000	1900	3200	≤48	55	157	1557	4,0	–	6500	10000	–	20000
88,81	1421/16	PHQ1041_0060K713_0150 ME50	2000	1900	3200	≤60	83	164	1558	4,0	–	6500	10000	–	20000
98,33	6293/64	PHQ1041_0060K713_0165 ME30	2000	1900	3200	≤38	31	152	1557	4,0	–	6500	10000	–	19525
98,33	6293/64	PHQ1041_0060K713_0165 ME40	2000	1900	3200	≤48	54	157	1557	4,0	–	6500	10000	–	20000
98,33	6293/64	PHQ1041_0060K713_0165 ME50	2000	1900	3200	≤60	81	164	1559	4,0	–	6500	10000	–	20000
109,7	80703/736	PHQ1041_0060K713_0185 ME30	2400	2200	3600	≤38	26	152	1558	4,0	–	6500	10000	–	20000
109,7	80703/736	PHQ1041_0060K713_0185 ME40	2400	2200	3600	≤48	49	157	1558	4,0	–	6500	10000	–	20000
109,7	80703/736	PHQ1041_0060K713_0185 ME50	2400	2200	3600	≤60	77	164	1559	4,0	–	6500	10000	–	20000
121,4	357399/2944	PHQ1041_0060K713_0200 ME30	2400	2200	3600	≤38	26	152	1558	4,0	–	6500	10000	–	20000
121,4	357399/2944	PHQ1041_0060K713_0200 ME40	2400	2200	3600	≤48	48	157	1558	4,0	–	6500	10000	–	20000
121,4	357399/2944	PHQ1041_0060K713_0200 ME50	2400	2200	3600	≤60	76	164	1559	4,0	–	6500	10000	–	20000
136,4	43659/320	PHQ1041_0060K713_0230 ME30	2400	2200	3600	≤38	22	152	1559	4,0	–	6500	10000	–	20000
136,4	43659/320	PHQ1041_0060K713_0230 ME40	2400	2200	3600	≤48	44	157	1559	4,0	–	6500	10000	–	20000
136,4	43659/320	PHQ1041_0060K713_0230 ME50	2400	2200	3600	≤60	72	164	1560	4,0	–	6500	10000	–	20000
151,1	193347/1280	PHQ1041_0060K713_0250 ME30	2400	2200	3600	≤38	21	152	1559	4,0	–	6500	10000	–	20000
151,1	193347/1280	PHQ1041_0060K713_0250 ME40	2400	2200	3600	≤48	44	157	1559	4,0	–	6500	10000	–	20000
151,1	193347/1280	PHQ1041_0060K713_0250 ME50	2400	2200	3600	≤60	72	164	1560	4,0	–	6500	10000	–	20000
175,7	22491/128	PHQ1041_0060K713_0290 ME30	2900	2600	4200	≤38	18	152	1559	4,0	–	6500	10000	–	20000
175,7	22491/128	PHQ1041_0060K713_0290 ME40	2900	2600	4200	≤48	40	157	1560	4,0	–	6500	10000	–	20000
175,7	22491/128	PHQ1041_0060K713_0290 ME50	2500	2500	4000	≤60	68	164	1560	4,0	–	6500	10000	–	20000

i	i <sub>exakt</sub>	Type	n <sub>1maxDB</sub>		n <sub>1maxZB</sub>	d <sub>MW</sub>	J <sub>1</sub>	m	C <sub>2</sub>	Δφ <sub>2</sub>	Δφ <sub>2red</sub>	M <sub>2N</sub>	M <sub>2acc</sub>	M <sub>2accHT</sub>	M <sub>2NOT</sub>
			EL1,2	EL3,4,5,6											
			[tr/min]	[tr/min]											
<b>PHQ1041K (M<sub>2acc,max</sub> = 10000 Nm)</b>															
194,5	99603/512	PHQ1041_0060K713_0320 ME30	2900	2600	4200	≤38	17	152	1560	4,0	–	6500	10000	–	20000
194,5	99603/512	PHQ1041_0060K713_0320 ME40	2900	2600	4200	≤48	40	157	1560	4,0	–	6500	10000	–	20000
194,5	99603/512	PHQ1041_0060K713_0320 ME50	2500	2500	4000	≤60	68	164	1560	4,0	–	6500	10000	–	20000
212,6	1701/8	PHQ1041_0060K713_0350 ME30	2900	2600	4200	≤38	16	152	1560	4,0	–	6500	10000	–	20000
212,6	1701/8	PHQ1041_0060K713_0350 ME40	2900	2600	4200	≤48	37	157	1560	4,0	–	6500	10000	–	20000
212,6	1701/8	PHQ1041_0060K713_0350 ME50	2500	2500	4000	≤60	66	164	1560	4,0	–	6500	10000	–	20000
235,4	7533/32	PHQ1041_0060K713_0390 ME30	2900	2600	4200	≤38	15	152	1560	4,0	–	6500	10000	–	20000
235,4	7533/32	PHQ1041_0060K713_0390 ME40	2900	2600	4200	≤48	37	157	1560	4,0	–	6500	10000	–	20000
235,4	7533/32	PHQ1041_0060K713_0390 ME50	2500	2500	4000	≤60	66	164	1560	4,0	–	6500	10000	–	20000
270,3	112455/416	PHQ1041_0060K713_0450 ME30	2900	2600	4200	≤38	14	152	1560	4,0	–	6500	10000	–	20000
270,3	112455/416	PHQ1041_0060K713_0450 ME40	2900	2600	4200	≤48	35	157	1560	4,0	–	6500	10000	–	20000
270,3	112455/416	PHQ1041_0060K713_0450 ME50	2500	2500	4000	≤60	65	164	1560	4,0	–	6500	10000	–	20000
299,3	498015/1664	PHQ1041_0060K713_0500 ME30	2900	2600	4200	≤38	13	152	1560	4,0	–	6500	10000	–	20000
299,3	498015/1664	PHQ1041_0060K713_0500 ME40	2900	2600	4200	≤48	35	157	1560	4,0	–	6500	10000	–	20000
299,3	498015/1664	PHQ1041_0060K713_0500 ME50	2500	2500	4000	≤60	64	164	1560	4,0	–	6500	10000	–	20000
351,4	22491/64	PHQ1041_0060K713_0590 ME30	2900	2600	4200	≤38	12	152	1560	4,0	–	6500	10000	–	20000
351,4	22491/64	PHQ1041_0060K713_0590 ME40	2900	2600	4200	≤48	34	157	1560	4,0	–	6500	10000	–	20000
351,4	22491/64	PHQ1041_0060K713_0590 ME50	2500	2500	4000	≤60	63	164	1560	4,0	–	6500	10000	–	20000
389,1	99603/256	PHQ1041_0060K713_0650 ME30	2900	2600	4200	≤38	12	152	1560	4,0	–	6500	10000	–	20000
389,1	99603/256	PHQ1041_0060K713_0650 ME40	2900	2600	4200	≤48	34	157	1560	4,0	–	6500	10000	–	20000
389,1	99603/256	PHQ1041_0060K713_0650 ME50	2500	2500	4000	≤60	63	164	1560	4,0	–	6500	10000	–	20000
427,2	13671/32	PHQ1041_0060K713_0710 ME30	2900	2600	4200	≤38	11	152	1560	4,0	–	6500	10000	–	17839
473,0	60543/128	PHQ1041_0060K713_0790 ME30	2900	2600	4200	≤38	11	152	1560	4,0	–	6500	10000	–	19749
534,0	68355/128	PHQ1041_0060K713_0890 ME30	2900	2600	4200	≤38	11	152	1560	4,0	–	6500	10000	–	18207
591,2	302715/512	PHQ1041_0060K713_0990 ME30	2900	2600	4200	≤38	11	152	1560	4,0	–	6500	10000	–	20000
<b>PHQ1141K (M<sub>2acc,max</sub> = 22000 Nm)</b>															
44,67	3127/70	PHQ1141_0060K813_0074 ME40	1600	1500	2600	≤48	178	297	2578	4,0	–	12299	12299	–	16681
44,67	3127/70	PHQ1141_0060K813_0074 ME50	1600	1500	2600	≤60	206	305	2595	4,0	–	12299	12299	–	16681
49,46	96937/1960	PHQ1141_0060K813_0082 ME40	1600	1500	2600	≤48	164	297	2586	4,0	–	13000	13617	–	18470
49,46	96937/1960	PHQ1141_0060K813_0082 ME50	1600	1500	2600	≤60	192	305	2600	4,0	–	13000	13617	–	18470
55,70	11977/215	PHQ1141_0060K813_0093 ME40	1600	1500	2600	≤48	136	297	2594	4,0	–	13000	15334	–	20797
55,70	11977/215	PHQ1141_0060K813_0093 ME50	1600	1500	2600	≤60	164	305	2605	4,0	–	13000	15334	–	20797
61,67	53041/860	PHQ1141_0060K813_0105 ME40	1600	1500	2600	≤48	127	297	2599	4,0	–	13000	16978	–	23027
61,67	53041/860	PHQ1141_0060K813_0105 ME50	1600	1500	2600	≤60	155	305	2608	4,0	–	13000	16978	–	23027
89,05	28497/320	PHQ1141_0060K813_0150 ME40	1900	1800	3000	≤48	83	297	2612	4,0	–	13000	22000	–	33239
89,05	28497/320	PHQ1141_0060K813_0150 ME50	1900	1800	3000	≤60	111	305	2616	4,0	–	13000	22000	–	33239
98,59	126201/1280	PHQ1141_0060K813_0165 ME40	1900	1800	3000	≤48	79	297	2614	4,0	–	13000	22000	–	36803
98,59	126201/1280	PHQ1141_0060K813_0165 ME50	1900	1800	3000	≤60	107	305	2617	4,0	–	13000	22000	–	36803
104,0	30149/290	PHQ1141_0060K813_0175 ME30	2300	2100	3500	≤38	50	292	2614	4,0	–	11663	15259	–	20696
104,0	30149/290	PHQ1141_0060K813_0175 ME40	2300	2100	3500	≤48	73	297	2615	4,0	–	13000	22000	–	38804
104,0	30149/290	PHQ1141_0060K813_0175 ME50	2300	2100	3500	≤60	101	305	2618	4,0	–	13000	22000	–	38804
115,1	133517/1160	PHQ1141_0060K813_0190 ME30	2300	2100	3500	≤38	48	292	2616	4,0	–	12912	16895	–	22915
115,1	133517/1160	PHQ1141_0060K813_0190 ME40	2300	2100	3500	≤48	70	297	2616	4,0	–	13000	22000	–	42965
115,1	133517/1160	PHQ1141_0060K813_0190 ME50	2300	2100	3500	≤60	98	305	2619	4,0	–	13000	22000	–	42965
138,3	31801/230	PHQ1141_0060K813_0230 ME30	2300	2100	3500	≤38	36	292	2618	4,0	–	12400	18048	–	24479
138,3	31801/230	PHQ1141_0060K813_0230 ME40	2300	2100	3500	≤48	59	297	2619	4,0	–	13000	22000	–	44000
138,3	31801/230	PHQ1141_0060K813_0230 ME50	2300	2100	3500	≤60	87	305	2620	4,0	–	13000	22000	–	44000
153,1	140833/920	PHQ1141_0060K813_0260 ME30	2300	2100	3500	≤38	35	292	2619	4,0	–	13000	19983	–	27103
153,1	140833/920	PHQ1141_0060K813_0260 ME40	2300	2100	3500	≤48	57	297	2619	4,0	–	13000	22000	–	44000
153,1	140833/920	PHQ1141_0060K813_0260 ME50	2300	2100	3500	≤60	85	305	2621	4,0	–	13000	22000	–	44000
175,5	7021/40	PHQ1141_0060K813_0290 ME30	2800	2500	4000	≤38	28	292	2620	4,0	–	13000	21591	–	29284
175,5	7021/40	PHQ1141_0060K813_0290 ME40	2800	2500	4000	≤48	50	297	2620	4,0	–	13000	22000	–	44000
175,5	7021/40	PHQ1141_0060K813_0290 ME50	2500	2500	4000	≤60	78	305	2621	4,0	–	13000	22000	–	44000
194,3	31093/160	PHQ1141_0060K813_0320 ME30	2800	2500	4000	≤38	27	292	2621	4,0	–	13000	22000	–	32424
194,3	31093/160	PHQ1141_0060K813_0320 ME40	2800	2500	4000	≤48	50	297	2621	4,0	–	13000	22000	–	44000
194,3	31093/160	PHQ1141_0060K813_0320 ME50	2500	2500	4000	≤60	77	305	2622	4,0	–	13000	22000	–	44000
216,8	8673/40	PHQ1141_0060K813_0360 ME30	2800	2500	4000	≤38	23	292	2621	4,0	–	13000	22000	–	30353
216,8	8673/40	PHQ1141_0060K813_0360 ME40	2800	2500	4000	≤48	45	297	2621	4,0	–	13000	22000	–	44000
216,8	8673/40	PHQ1141_0060K813_0360 ME50	2500	2500	4000	≤60	73	305	2622	4,0	–	13000	22000	–	44000
240,1	38409/160	PHQ1141_0060K813_0400 ME30	2800	2500	4000	≤38	22	292	2622	4,0	–	13000	22000	–	33607
240,1	38409/160	PHQ1141_0060K813_0400 ME40	2800	2500	4000	≤48	45	297	2622	4,0	–	13000	22000	–	44000
240,1	38409/160	PHQ1141_0060K813_0400 ME50	2500	2500	4000	≤60	72	305	2622	4,0	–	13000	22000	–	44000
265,5	531/2	PHQ1141_0060K813_0440 ME30	2800	2500	4000	≤38	19	292	2622	4,0	–	13000	22000	–	34112
265,5	531/2	PHQ1141_0060K813_0440 ME40	2800	2500	4000	≤48	41	297	2622	4,0	–	13000	22000	–	34112

14.2 Tableaux de sélection 14 Réducteurs planétaires à couple conique PHQK

i	i <sub>exakt</sub>	Type	n <sub>1maxDB</sub>		n <sub>1maxZB</sub>	d <sub>MW</sub>	J <sub>1</sub>	m	C <sub>2</sub>	Δφ <sub>2</sub>	Δφ <sub>2red</sub>	M <sub>2N</sub>	M <sub>2acc</sub>	M <sub>2accHT</sub>	M <sub>2NOT</sub>
			EL1,2	EL3,4,5,6											
			[tr/min]	[tr/min]											
<b>PHQ1141K (M<sub>2acc,max</sub> = 22000 Nm)</b>															
265,5	531/2	PHQ1141_0060K813_0440 ME50	2500	2500	4000	≤60	70	305	2622	4,0	–	13000	22000	–	34112
293,9	16461/56	PHQ1141_0060K813_0490 ME30	2800	2500	4000	≤38	18	292	2622	4,0	–	13000	22000	–	37770
293,9	16461/56	PHQ1141_0060K813_0490 ME40	2800	2500	4000	≤48	40	297	2622	4,0	–	13000	22000	–	37770
293,9	16461/56	PHQ1141_0060K813_0490 ME50	2500	2500	4000	≤60	69	305	2622	4,0	–	13000	22000	–	37770
354,5	42539/120	PHQ1141_0060K813_0590 ME30	2800	2500	4000	≤38	15	292	2622	4,0	–	13000	22000	–	39925
354,5	42539/120	PHQ1141_0060K813_0590 ME40	2800	2500	4000	≤48	37	297	2622	4,0	–	13000	22000	–	39925
354,5	42539/120	PHQ1141_0060K813_0590 ME50	2500	2500	4000	≤60	66	305	2623	4,0	–	13000	22000	–	39925
392,5	188387/480	PHQ1141_0060K813_0650 ME30	2800	2500	4000	≤38	15	292	2623	4,0	–	13000	22000	–	44000
392,5	188387/480	PHQ1141_0060K813_0650 ME40	2800	2500	4000	≤48	37	297	2623	4,0	–	13000	22000	–	44000
392,5	188387/480	PHQ1141_0060K813_0650 ME50	2500	2500	4000	≤60	66	305	2623	4,0	–	13000	22000	–	44000
430,2	10325/24	PHQ1141_0060K813_0720 ME30	2800	2500	4000	≤38	14	292	2623	4,0	–	13000	22000	–	43909
430,2	10325/24	PHQ1141_0060K813_0720 ME40	2800	2500	4000	≤48	35	297	2623	4,0	–	13000	22000	–	43909
430,2	10325/24	PHQ1141_0060K813_0720 ME50	2500	2500	4000	≤60	64	305	2623	4,0	–	13000	22000	–	43909
476,3	45725/96	PHQ1141_0060K813_0790 ME30	2800	2500	4000	≤38	13	292	2623	4,0	–	13000	22000	–	44000
476,3	45725/96	PHQ1141_0060K813_0790 ME40	2800	2500	4000	≤48	35	297	2623	4,0	–	13000	22000	–	44000
476,3	45725/96	PHQ1141_0060K813_0790 ME50	2500	2500	4000	≤60	64	305	2623	4,0	–	13000	22000	–	44000
526,6	21063/40	PHQ1141_0060K813_0880 ME30	2800	2500	4000	≤38	12	292	2623	4,0	–	13000	15237	–	20667
583,0	93279/160	PHQ1141_0060K813_0970 ME30	2800	2500	4000	≤38	12	292	2623	4,0	–	13000	16871	–	22883
<b>PHQ1241K (M<sub>2acc,max</sub> = 43000 Nm)</b>															
75,15	221247/2944	PHQ1241_0060K913_0125 ME40	1800	1800	2800	≤48	195	544	4614	4,0	–	20689	20689	–	28062
75,15	221247/2944	PHQ1241_0060K913_0125 ME50	1800	1800	2800	≤60	223	551	4633	4,0	–	20689	20689	–	28062
114,4	915/8	PHQ1241_0060K913_0190 ME40	2200	2100	3300	≤48	119	544	4643	4,0	–	25000	31485	–	42705
114,4	915/8	PHQ1241_0060K913_0190 ME50	2200	2100	3300	≤60	147	551	4651	4,0	–	25000	31485	–	42705
143,7	266631/1856	PHQ1241_0060K913_0240 ME40	2200	2100	3300	≤48	94	544	4651	4,0	–	25000	39537	–	53625
143,7	266631/1856	PHQ1241_0060K913_0240 ME50	2200	2100	3300	≤60	122	551	4656	4,0	–	25000	39537	–	53625
192,7	141825/736	PHQ1241_0060K913_0320 ME40	2600	2500	3800	≤48	72	544	4657	4,0	–	25000	43000	–	71941
192,7	141825/736	PHQ1241_0060K913_0320 ME50	2500	2500	3800	≤60	100	551	4660	4,0	–	25000	43000	–	71941
228,3	584319/2560	PHQ1241_0060K913_0380 ME40	2600	2500	3800	≤48	63	544	4659	4,0	–	25000	43000	–	78148
228,3	584319/2560	PHQ1241_0060K913_0380 ME50	2500	2500	3800	≤60	91	551	4661	4,0	–	25000	43000	–	78148
293,6	300669/1024	PHQ1241_0060K913_0490 ME40	2600	2500	3800	≤48	52	544	4661	4,0	–	25000	43000	–	80000
293,6	300669/1024	PHQ1241_0060K913_0490 ME50	2500	2500	3800	≤60	80	551	4663	4,0	–	25000	43000	–	80000
378,4	629703/1664	PHQ1241_0060K913_0630 ME40	2600	2500	3800	≤48	45	544	4663	4,0	–	25000	43000	–	80000
378,4	629703/1664	PHQ1241_0060K913_0630 ME50	2500	2500	3800	≤60	73	551	4663	4,0	–	25000	43000	–	80000
450,0	187209/416	PHQ1241_0060K913_0750 ME40	2600	2500	3800	≤48	41	544	4663	4,0	–	25000	39283	–	53281
450,0	187209/416	PHQ1241_0060K913_0750 ME50	2500	2500	3800	≤60	70	551	4664	4,0	–	25000	39283	–	53281
554,1	7199037/12992	PHQ1241_0060K914_0920 ME40	2600	2500	3800	≤48	37	556	4664	4,0	–	25000	39537	–	53625
562,7	4177219/7424	PHQ1241_0060K914_0940 ME30	2600	2500	3800	≤38	14	551	4663	4,0	–	16474	16676	–	22618
572,5	293105/512	PHQ1241_0060K913_0950 ME40	2600	2500	3800	≤48	38	544	4664	4,0	–	25000	37154	–	57728
572,5	293105/512	PHQ1241_0060K913_0950 ME50	2500	2500	3800	≤60	67	551	4664	4,0	–	25000	37154	–	57728
743,3	3829275/5152	PHQ1241_0060K914_1240 ME40	2600	2500	3800	≤48	36	556	4664	4,0	–	25000	43000	–	71941
754,7	2221925/2944	PHQ1241_0060K914_1260 ME30	2600	2500	3800	≤38	12	551	4664	4,0	–	22100	22369	–	30340
880,4	15776613/17920	PHQ1241_0060K914_1470 ME40	2600	2500	3800	≤48	35	556	4664	4,0	–	25000	43000	–	78148
894,0	9154331/10240	PHQ1241_0060K914_1490 ME30	2600	2500	3800	≤38	12	551	4664	4,0	–	25000	26496	–	35937
1133	8118063/7168	PHQ1241_0060K914_1890 ME40	2600	2500	3800	≤48	34	556	4664	4,0	–	25000	43000	–	80000
1150	4710481/4096	PHQ1241_0060K914_1920 ME30	2600	2500	3800	≤38	11	551	4664	4,0	–	25000	29221	–	39634
1460	17001981/11648	PHQ1241_0060K914_2430 ME40	2600	2500	3800	≤48	34	556	4665	4,0	–	25000	43000	–	80000
1482	9865347/6656	PHQ1241_0060K914_2470 ME30	2600	2500	3800	≤38	11	551	4665	4,0	–	25000	33011	–	44775
1763	2932941/1664	PHQ1241_0060K914_2940 ME30	2600	2500	3800	≤38	10	551	4665	4,0	–	25000	39283	–	53281
2242	13775935/6144	PHQ1241_0060K914_3740 ME30	2600	2500	3800	≤38	10	551	4665	4,0	–	25000	37154	–	57728





### 14.3 Croquis cotés

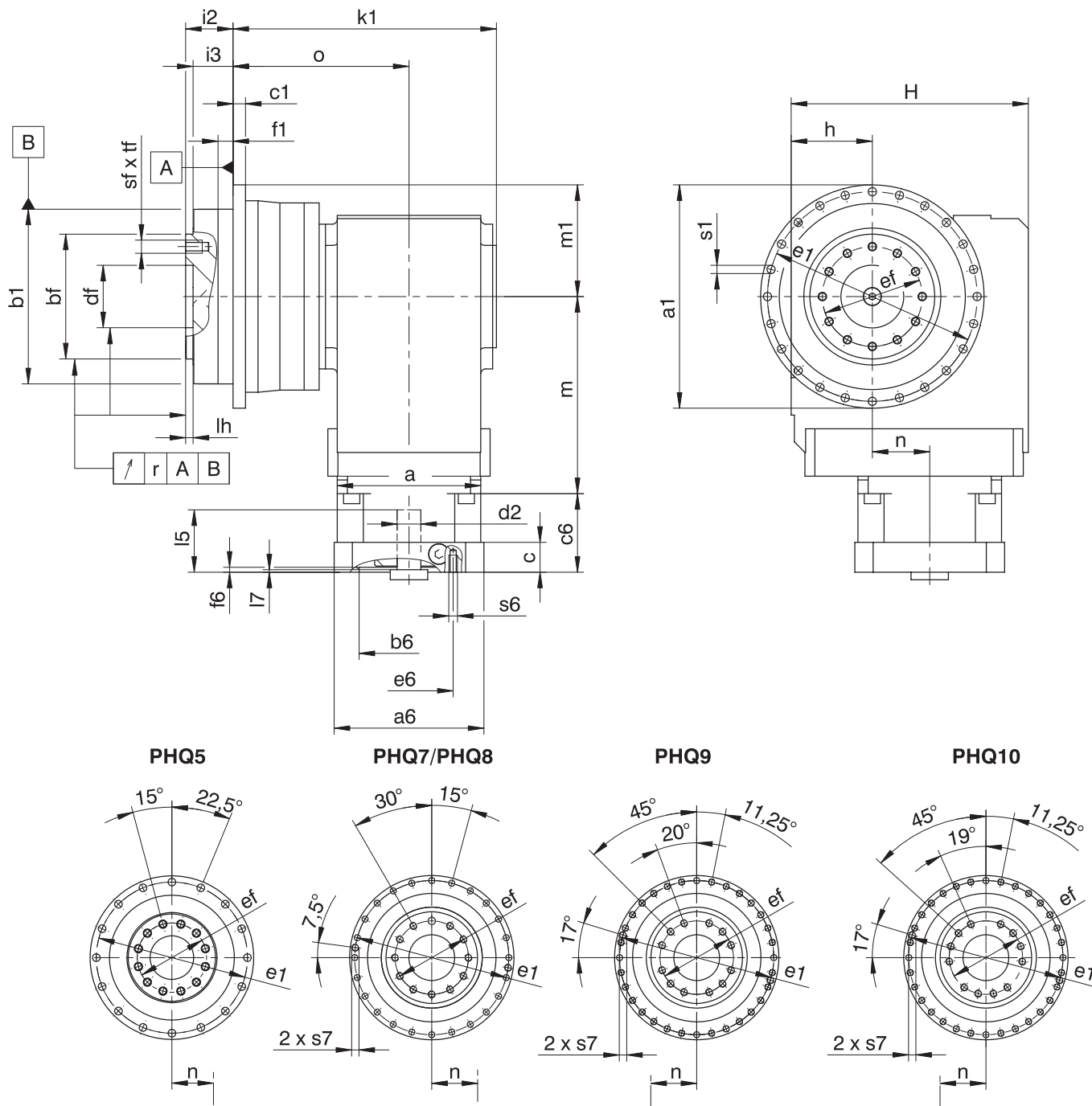
Ce chapitre contient les dimensions des réducteurs, ainsi que les dimensions à titre d'exemple des adaptateurs moteur montables.

Les dimensions indiquées peuvent dépasser les spécifications de la norme ISO 2768-mK en raison des tolérances de moulage ou de la somme des tolérances individuelles.

Sous réserve de modifications des dimensions en raison du perfectionnement technique.

Vous pouvez télécharger les modèles 3D de nos entraînements standard à l'adresse <https://configurator.stoeber.de/fr-FR/>.

#### 14.3.1 PHQ5K – PHQ10K Modèle d'arbre F (arbre à bride)



## Dimensions réducteurs

Type	Øa1	Øb1	Øbf	c1	Ødf	Øe1	Øef	f1	h	H	i2	i3	k1	lh	m1	o	r	Øs1	s7	sf	tf
PHQ531_K102_	145	110 <sub>h7</sub>	80 <sub>h7</sub>	8	40 <sup>H6</sup>	135	63	12	60	160	29	23	180,0	6	72,5	124,0	0,020	5,5	–	M8	12
PHQ731_K202_	179	140 <sub>h7</sub>	100 <sub>h7</sub>	10	50 <sup>H6</sup>	168	80	12	65	190	38	32	211,0	6	89,5	141,0	0,025	6,6	–	M10	16
PHQ831_K402_	247	200 <sub>h7</sub>	160 <sub>h7</sub>	12	80 <sup>H6</sup>	233	125	15	90	240	50	42	289,0	8	123,5	199,0	0,030	9,0	M10	M12	17
PHQ941_K513_	300	255 <sub>h7</sub>	180 <sub>h7</sub>	18	90 <sup>H6</sup>	280	145	20	160	260	66	55	292,5	12	150,0	196,5	0,030	13,5	M8	M20	28
PHQ1041_K713_	330	285 <sub>h7</sub>	200 <sub>h7</sub>	20	95 <sup>H6</sup>	310	166	20	212	342	75	60	354,5	10	165,0	238,0	0,040	13,5	M10	M24	35

Type	ME10			ME20			ME30			ME40			ME50		
	a	m	n	a	m	n	a	m	n	a	m	n	a	m	n
PHQ531_K102_	□98	124	36	□115	128	36	–	–	–	–	–	–	–	–	–
PHQ731_K202_	□98	143	46	□115	147	46	□145	149	46	–	–	–	–	–	–
PHQ831_K402_	–	–	–	Ø160	187	60	□145	189	60	□190	192	60	–	–	–
PHQ941_K513_	–	–	–	Ø160	172	15	□145	174	15	□190	177	15	–	–	–
PHQ1041_K713_	–	–	–	–	–	–	Ø200	221	20	□190	224	20	Ø300	237	20

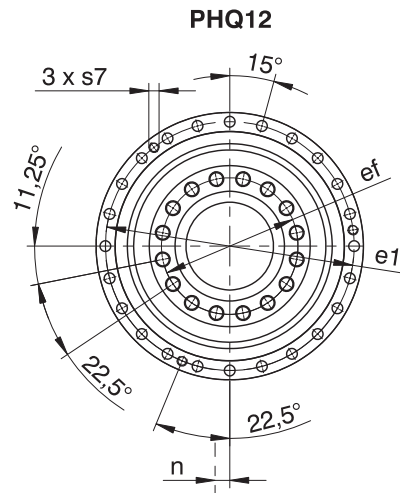
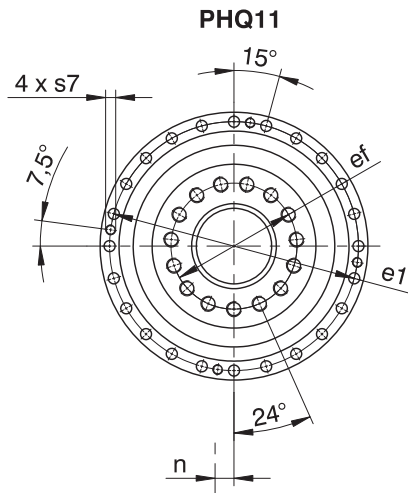
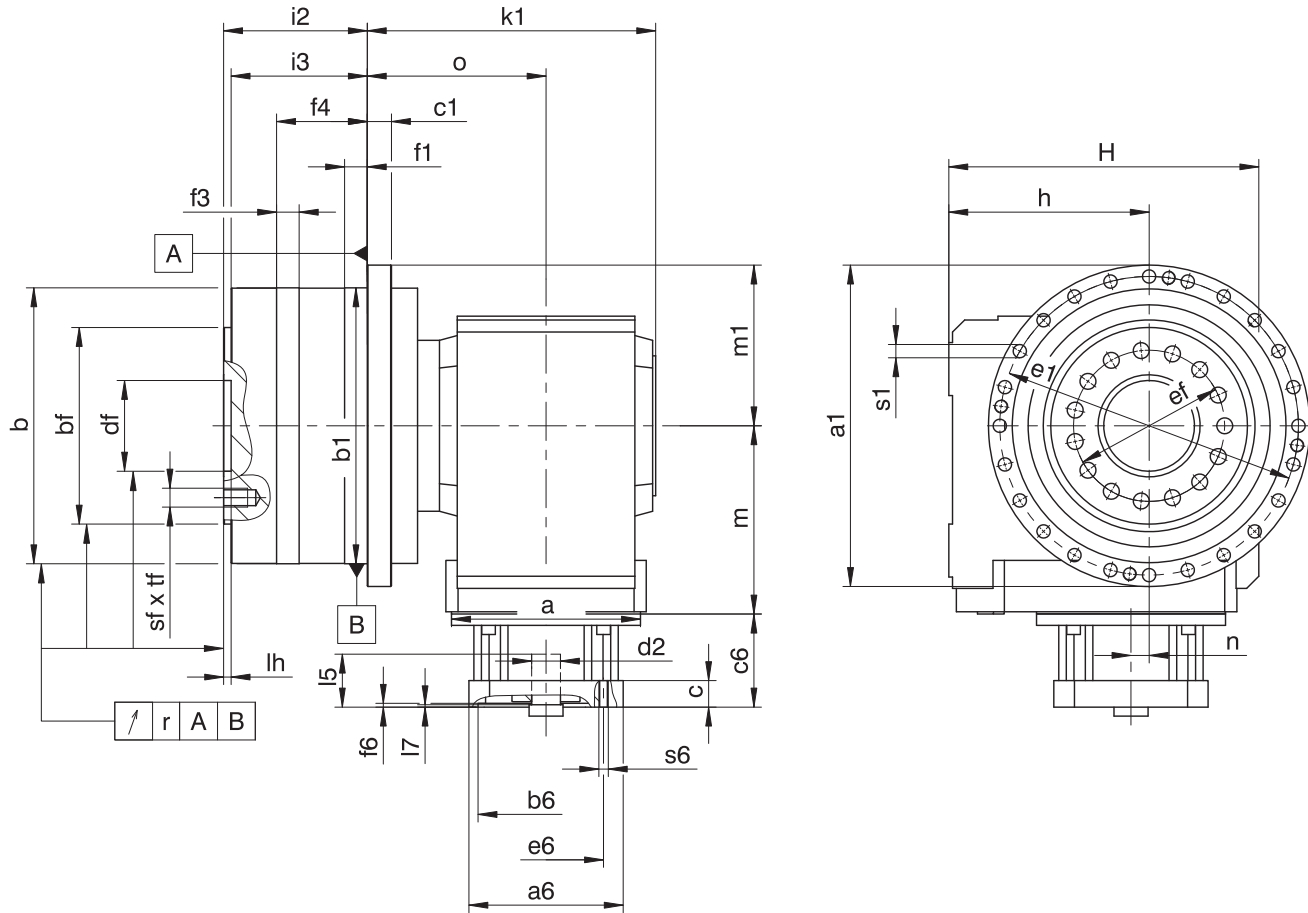
## Dimensions à titre d'exemple raccordement du moteur

Type	Øb6	Øe6	Ød2max	l5	□a6	c	c6	f6	l7	s6
PHQ_K_ME10	95 <sup>H7</sup>	115	19	41	100	21	61,0	4,0	3,0	M8
PHQ_K_ME20	110 <sup>H7</sup>	130	32	53	120	24	74,0	4,0	3,5	M8
PHQ_K_ME30	130 <sup>H7</sup>	165	38	62	150	26	86,0	5,5	4,5	M10
PHQ_K_ME40	180 <sup>H7</sup>	215	48	82	204	35	123,0	5,5	5,5	M12
PHQ_K_ME50	180 <sup>H7</sup>	215	60	86	230	43	124,5	6,0	5,0	M12

Vous trouverez les dimensions de raccordement du moteur à titre d'exemple pour l'adaptateur moteur ME dans le tableau ci-dessus. **Veillez noter que les dimensions c6 et l5 s'allongent en conséquence, lorsque la dimension c est plus longue, en fonction du moteur utilisé.**

Vous trouverez d'autres dimensions de raccordement du moteur pour l'adaptateur moteur ME dans notre STOBBER Configurator à l'adresse <https://configurator.stoeber.de/fr-FR/>. Vous pouvez télécharger ici directement un modèle 3D de votre entraînement.

### 14.3.2 PHQ11K – PHQ12K Modèle d'arbre F (arbre à bride)



## Dimensions réducteurs

Type	Øa1	Øb	Øb1	Øbf	c1	Ødf	Øe1	Øef	f1	f3	f4	h	H	i2	i3	k1	lh	m1	o	r	Øs1	s7	sf	tf
PHQ1141_K813_	425	365 <sub>g6</sub>	365 <sub>h6</sub>	260 <sub>h7</sub>	32	120 <sup>H6</sup>	395	200	30	30	120	265	410	190	180	381,5	10	212,5	236,5	0,040	17,5	M16	M24	35,5
PHQ1241_K913_	550	470 <sub>g6</sub>	470 <sub>h6</sub>	330 <sub>h7</sub>	45	180 <sup>H7</sup>	510	280	30	30	145	315	495	206,5	195,5	452,0	10	275,0	282,0	0,040	22,0	M16	M30	47
PHQ1241_K914_	550	470 <sub>g6</sub>	470 <sub>h6</sub>	330 <sub>h7</sub>	45	180 <sup>H7</sup>	510	280	30	30	145	315	495	206,5	195,5	452,0	10	275,0	282,0	0,040	22,0	M16	M30	47

Type	ME30			ME40			ME50		
	a	m	n	a	m	n	a	m	n
PHQ1141_K813_	Ø200	247	24	Ø250	249	24	Ø300	262	24
PHQ1241_K913_	–	–	–	Ø250	294	25	Ø300	307	25
PHQ1241_K914_	Ø200	353	25	Ø250	365	25	–	–	–

## Dimensions à titre d'exemple raccordement du moteur

Type	Øb6	Øe6	Ød2max	l5	□a6	c	c6	f6	l7	s6
PHQ_K_ME30	130 <sup>H7</sup>	165	38	62	150	26	86,0	5,5	4,5	M10
PHQ_K_ME40	180 <sup>H7</sup>	215	48	82	204	35	123,0	5,5	5,5	M12
PHQ_K_ME50	180 <sup>H7</sup>	215	60	86	230	43	124,5	6,0	5,0	M12

Vous trouverez les dimensions de raccordement du moteur à titre d'exemple pour l'adaptateur moteur ME dans le tableau ci-dessus. **Veillez noter que les dimensions c6 et l5 s'allongent en conséquence, lorsque la dimension c est plus longue, en fonction du moteur utilisé.**

Vous trouverez d'autres dimensions de raccordement du moteur pour l'adaptateur moteur ME dans notre STOBBER Configurator à l'adresse <https://configurator.stoerber.de/fr-FR/>. Vous pouvez télécharger ici directement un modèle 3D de votre entraînement.

## 14.4 Désignation de type

Ce chapitre vous explique la désignation de type et les options correspondantes.

Les autres informations relatives à la commande et n'apparaissant pas dans la désignation de type sont mentionnées à la fin du chapitre.

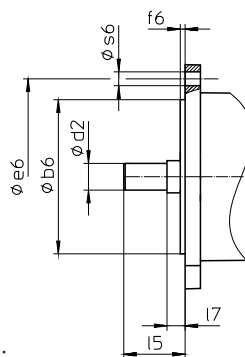
### Exemple de code

PHQ	7	3	1	S	F	S	S	0055	K202VF	0115	ME20
-----	---	---	---	---	---	---	---	------	--------	------	------

### Explication

Code	Désignation	Modèle
PHQ	Type	Réducteur planétaire
7	Taille	7 (exemple)
3	Génération	Génération 3
4		Génération 4
1	Rapports	À un rapport
S	Carter	Standard
F	Arbre	Arbre à bride
S	Roulement	Roulement standard
V		Roulement à renfort (PHQ4 – PHQ5)
S	Jeu rotatif	Standard
R		Réduit (PHQ4 – PHQ9)
0055	Indicateur de rapport de transmission sortie (i x 10)	i = 5,5 (exemple)
K202VF	Entrée	Réducteur à couple conique K2 (exemple)
0115	Indicateur de rapport de transmission entrée (i x 10 arrondi)	i = 11,57 (exemple)
ME20	Adaptateur moteur	Adaptateur moteur ME20 (exemple) avec accouplement EasyAdapt
MQ		Adaptateur moteur carré avec accouplement enfichable sans jeu
MB <sup>1</sup>		Adaptateur moteur ServoStop avec frein

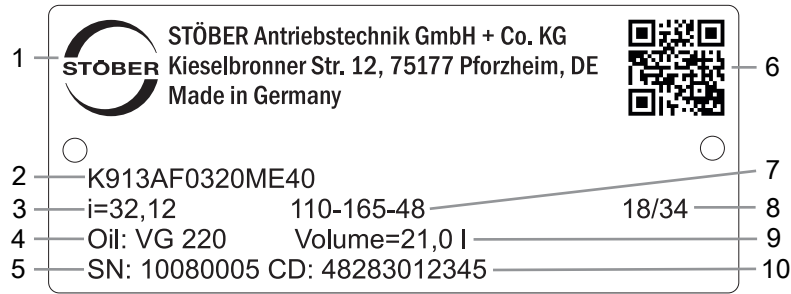
Pour compléter la désignation de type, indiquez, en plus, lors de votre commande :



- Type de moteur ou dimensions du moteur :  
Pour la sélection du raccordement du moteur adapté, choisissez votre moteur ou les dimensions du raccordement du moteur dans le STOBBER Configurator à l'adresse <https://configurator.stoeber.de/fr-FR/>.
- Position de montage, voir chapitre [▶ 14.5.5]
- Position accès vis de serrage, voir chapitre [▶ 14.5.7]
- Sortie côté 3 ou 4 du réducteur, voir chapitre [▶ 14.5.5]
- Pour les joints à lèvres radiaux NBR ou FKM à la sortie (option), voir chapitre [▶ 14.6.4]
- Si l'arbre de sortie tourne en mode réversible de  $\pm 20^\circ$  à  $\pm 90^\circ$  et s'il est monté à l'horizontale, voir chapitre [▶ 14.6.5]
- Blocage de pignon pour adaptateur moteur (option)
- Double étanchéité pour l'adaptateur moteur ME (option)

## 14.4.1 Plaque signalétique

La plaque signalétique d'un réducteur est expliquée à travers un exemple illustré dans la figure suivante.



Code	Désignation
1	Désignation du fabricant
2	Désignation de type
3	Rapport de réduction du réducteur
4	Spécifications du lubrifiant
5	Numéro de série du réducteur
6	Code QR (lien vers les informations produit)
7	Dimensions de l'adaptateur moteur (bord d'ajustage/cercle de trous/diamètre de l'arbre du moteur)
8	Date de fabrication (année/semaine calendaire)
9	Quantité de lubrifiant
10	Données personnalisées

## 14.5 Description du produit

### 14.5.1 Options d'entrée

Adaptateur moteur ME pour le montage de moteurs brushless synchrones



N° ID catalogue 443054\_fr

Adaptateur moteur MB pour le montage de moteurs brushless synchrones



N° ID catalogue 443234\_fr

Moteur brushless synchrone EZ



N° ID catalogue 442437\_fr

Adaptateur moteur MB + moteur brushless synchrone EZ



N° ID catalogue 443311\_fr

Vous trouverez les catalogues correspondants sous <http://www.stoerber.de/fr/download>

Dans le champ Terme de recherche, saisissez le n° ID du catalogue.

## 14.5.2 Adaptateur moteur avec accouplement EasyAdapt (ME)

Ce chapitre contient la description de l'accouplement EasyAdapt.

**Propriétés :**

- Montage du moteur facile et rapide
- Accouplement de serrage robuste et breveté avec vis d'expansion
- Moments d'inertie de masse minimaux pour une dynamique maximale
- Équilibré pour une marche douce, sans vibration, même à des vitesses de rotation élevées
- Grand choix de diamètres et de longueurs d'arbre du moteur
- Sans erreur grâce à un centrage précis du moteur



Fig. 1: Accouplement EasyAdapt

## 14.5.3 Adaptateur moteur carré avec accouplement enfichable sans jeu (MQ)

Ce chapitre contient la description de l'accouplement enfichable sans jeu (accouplement à doigts).

**Propriétés :**

- Montage du moteur facile et rapide
- Démontage du moteur possible dans n'importe quelle position
- Avec compensation de longueur thermique intégrée, compense les extensions longitudinales de l'arbre du moteur
- Arbre du moteur découplé des forces axiales
- Équilibré pour une marche douce, sans vibration, même à des vitesses de rotation élevées
- Grand choix de diamètres et de longueurs d'arbre du moteur
- Sans erreur grâce à un centrage précis du moteur



Fig. 2: Accouplement enfichable sans jeu

Vous trouverez toutes les caractéristiques techniques et toutes les combinaisons avec nos réducteurs à l'adresse <https://configurator.stoeber.de/fr-FR/>.

## 14.5.4 Conditions de montage

Les couples et forces indiqués dans ce catalogue de produits s'appliquent lorsque les conditions suivantes sont remplies :

- L'arbre à bride et le carter du réducteur sont fixés côté machine par des vis de la classe de résistance 12.9
- Les carters du réducteur sont adaptés au bord d'ajustage  $\varnothing b1$ . L'ajustement côté machine doit être H7.
- L'arbre à bride est adapté au bord d'ajustage  $\varnothing bf$  ou  $\varnothing df$  à l'aide du raccord

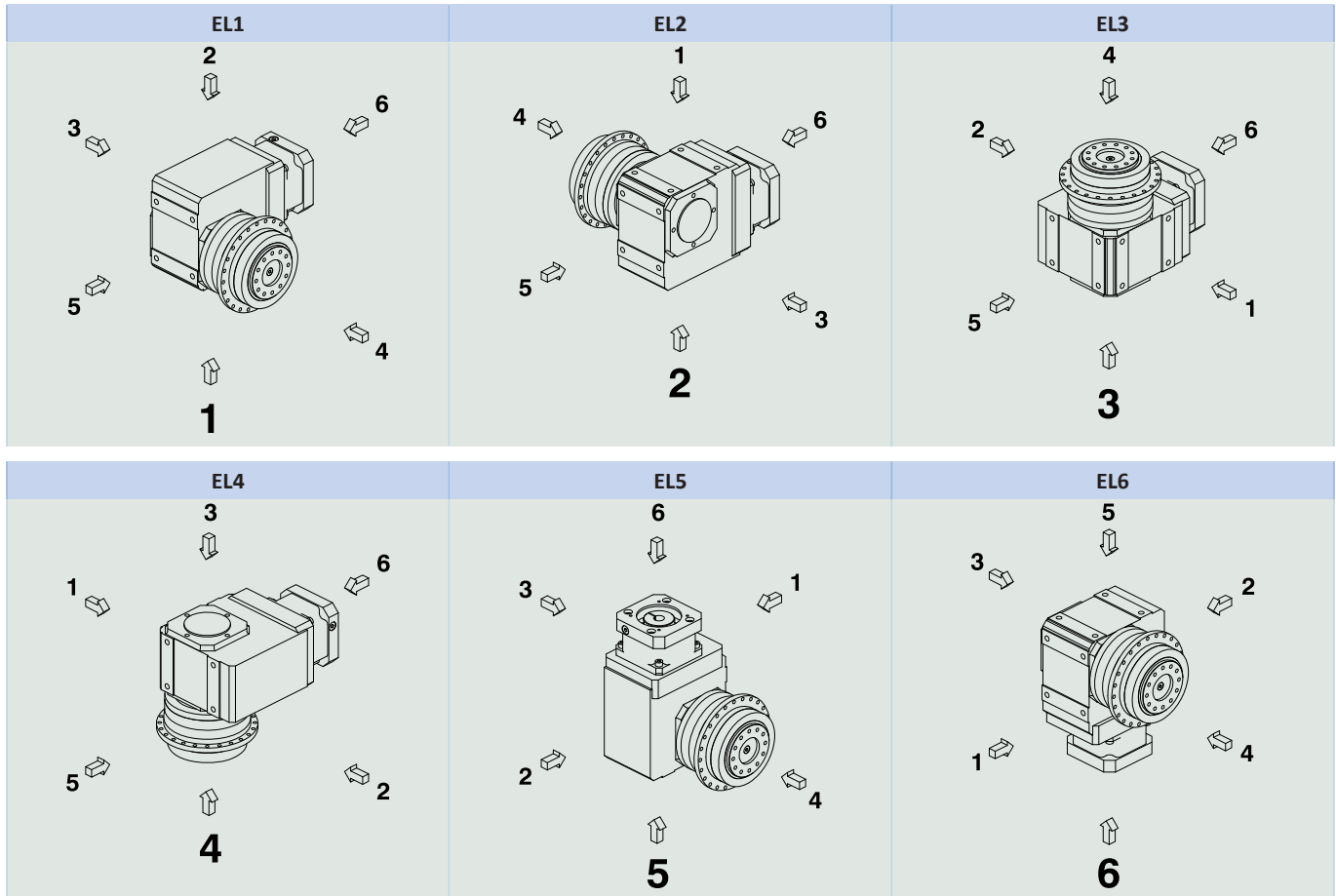


## 14.5.5 Positions de montage

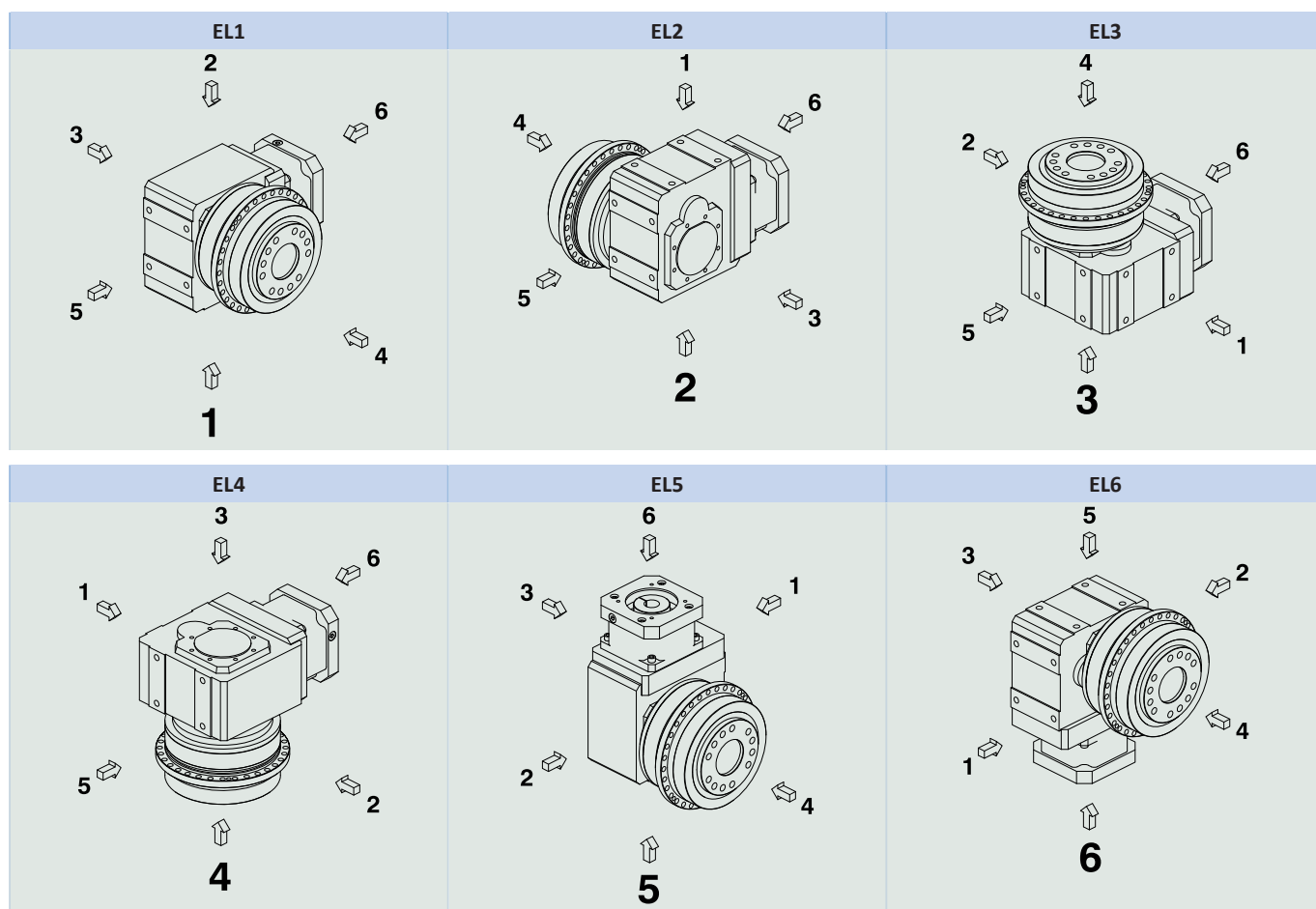
Le tableau suivant montre les positions de montage standard.

Les chiffres indiquent les côtés du réducteur. La position de montage est définie par le côté du réducteur tourné vers le bas.

PHQ5K1 – PHQ8K4



PHQ9K5 – PHQ12K9



Étant donné que la quantité de lubrifiant à l'intérieur des réducteurs dépend de leur position de montage, il faut l'indiquer lors de la commande.

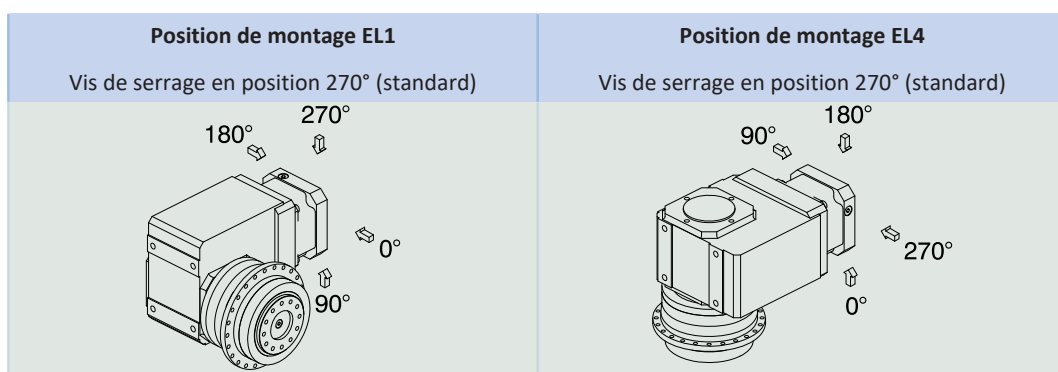
### 14.5.6 Lubrifiants

STOBER remplit les réducteurs avec le lubrifiant dont la quantité et le type sont indiqués sur la plaque signalétique. La quantité de remplissage et la structure des réducteurs dépendent de la position de montage.

N'utilisez les réducteurs que dans la position de montage prévue à cet effet ! Avant de changer la position de montage des réducteurs, consultez impérativement STOBER. Dans le cas contraire, STOBER décline toute responsabilité pour les réducteurs.

Les lubrifiants destinés à une utilisation dans l'industrie alimentaire sont disponibles sur demande.

### 14.5.7 Position accès vis de serrage



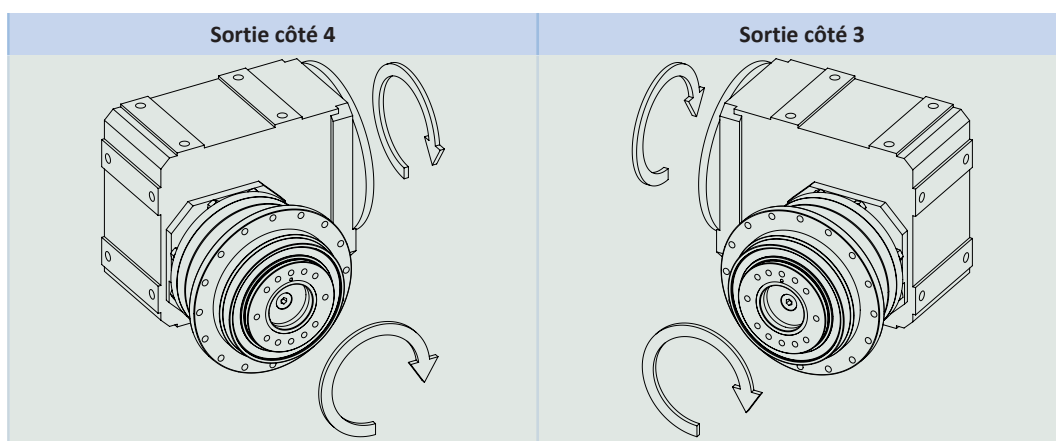
Veuillez indiquer les écarts pour votre réducteur à la commande.

Notez que le trou d'accès de la vis de serrage tourne en même temps que le réducteur lorsque ce dernier est monté dans une autre position de montage.

## 14.5.8 Autres caractéristiques du produit

Caractéristique	Valeur
Température max. admissible du réducteur (à la surface du réducteur)	≤ 90 °C
Laque	Noir RAL 9005
Modèle antidéflagrant selon Directive (ATEX) 2014/34/UE (option)	Livrable, voir document ID 441677_en
<b>Rendement :</b>	
$\eta_{\text{get}}$ à trois rapports	93 %
$\eta_{\text{get}}$ à quatre rapports	92 %
$\eta_{\text{get}}$ à cinq rapports	90 %
Degré de protection <sup>2</sup>	IP65

## 14.5.9 Sens de rotation



Les illustrations montrent la position de montage EL1.

## 14.6 Planification

Planifiez vos entraînements avec notre logiciel de conception SERVOSoft. Téléchargez SERVOSoft gratuitement à l'adresse <https://www.stoeber.de/fr/ServoSoft>.

C'est la méthode de sélection de l'entraînement la plus confortable et la plus sûre, car elle permet de représenter et d'évaluer l'évolution complète du couple et de la vitesse de rotation de l'application sur la courbe caractéristique du motoréducteur.

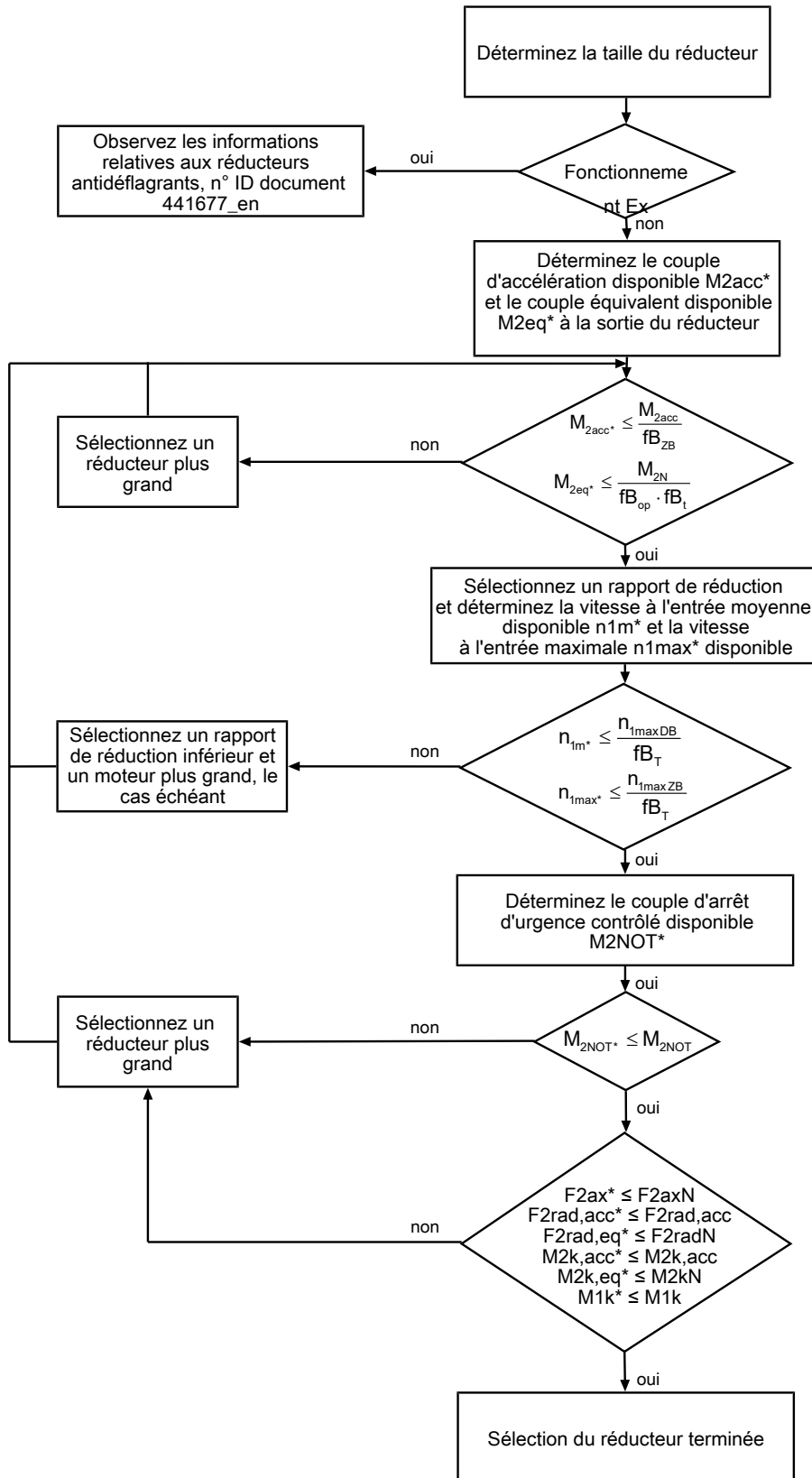
Dans ce chapitre, seules des considérations de valeurs limites pour des points de fonctionnement concrets peuvent être faites pour la sélection manuelle de l'entraînement.

Vous trouverez une explication des symboles de formule au chapitre [18.1](#).

<sup>2</sup>Observez le degré de protection de tous les composants.

### 14.6.1 Sélection de l'entraînement

Les symboles des valeurs existant réellement dans l'application sont désignés par un \*.



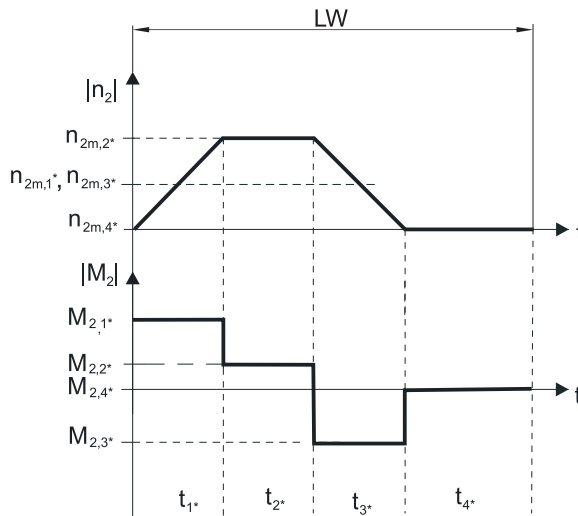
Calculez les forces et couples de décrochage dans le chapitre Charges admissibles exercées sur l'arbre.

Consultez les tableaux de sélection pour connaître les valeurs de  $i$ ,  $n_{1maxDB}$ ,  $n_{1maxZB}$ ,  $M_{2acc}$  ( $M_{2accHT}$  en cas de jeu rotatif réduit),  $M_{2NOT}$  et  $M_{2N}$ .

Consultez les tableaux correspondants dans ce chapitre pour connaître les valeurs  $fB_T$ ,  $fB_{op}$ ,  $fB_t$  et  $fB_{ZB}$ .

**Exemple de fonctionnement cyclique**

Les calculs suivants se rapportent à une représentation de la puissance mesurée à la sortie conformément à l'exemple suivant :



**Calcul du couple d'accélération maximal disponible**

$$M_{2acc*} = J_{tot} \cdot \frac{\Delta n_2}{9,55 \cdot \Delta t} + M_{L*}$$

**Calcul de la vitesse à l'entrée moyenne disponible**

$$n_{1m*} = n_{2m*} \cdot i$$

$$n_{2m*} = \frac{|n_{2m,1*}| \cdot t_{1*} + \dots + |n_{2m,n*}| \cdot t_{n*}}{t_{1*} + \dots + t_{n*}}$$

Si  $t_{1*} + \dots + t_{3*} \geq 6$  min, calculez  $n_{2m*}$  sans la pause  $t_{4*}$ .

Consultez les tableaux de sélection pour connaître les valeurs du rapport de réduction  $i$ .

**Calcul du couple d'arrêt d'urgence contrôlé disponible**

$$M_{2NOT*} = J_{tot} \cdot \frac{\Delta n_2}{9,55 \cdot \Delta t} + M_{L*}$$

**Calcul du couple équivalent disponible**

$$M_{2eq*} = \sqrt[3]{\frac{|n_{2m,1*}| \cdot t_{1*} \cdot |M_{2,1*}|^3 + \dots + |n_{2m,n*}| \cdot t_{n*} \cdot |M_{2,n*}|^3}{|n_{2m,1*}| \cdot t_{1*} + \dots + |n_{2m,n*}| \cdot t_{n*}}}$$

**Facteurs de service**

Mode d'exploitation	fB <sub>op</sub>
Fonctionnement continu régulier	1,00
Fonctionnement cyclique	1,25
Fonctionnement cyclique, charge réversible	1,40
Durée de service	fB <sub>t</sub>
Durée de service par jour ≤ 8 h	1,00
Durée de service par jour ≤ 16 h	1,15
Durée de service par jour ≤ 24 h	1,20
Fonctionnement cyclique	fB <sub>ZB</sub>
≤ 1000 charges alternées/heure (LW/h)	1,00
> 1000 charges alternées/heure (LW/h)	1,15

Température		$f_{B_T}$
<b>Refroidissement moteur</b>	<b>Température ambiante</b>	
Moteur avec ventilation forcée	$\leq 20\text{ °C}$	0,9
	$\leq 30\text{ °C}$	1,0
	$\leq 40\text{ °C}$	1,15
Moteur avec refroidissement par convection	$\leq 20\text{ °C}$	1,0
	$\leq 30\text{ °C}$	1,1
	$\leq 40\text{ °C}$	1,25

**Remarques**

- La température maximale admissible du réducteur  $\leq 90\text{ °C}$  ne doit en aucun cas être dépassée afin d'éviter tout endommagement du réducteur.

## 14.6.2 Charges admissibles exercées sur l'arbre de sortie

Les valeurs indiquées dans les tableaux pour les charges admissibles exercées sur l'arbre sont applicables pour :

- Les dimensions d'arbre conformes au catalogue
- Les vitesses à la sortie  $n_{2m^*} \leq 100\text{ tr/min}$  ( $F_{2axN} = F_{2ax100}$ ;  $F_{2radN} = F_{2rad100}$ ;  $M_{2kN} = M_{2k100}$ )
- Seulement si les forces radiales appliquées sur le réducteur sont étayées par ses bords d'ajustage (carter, arbre à bride)

**Charges admissibles exercées sur l'arbre roulement standard S**

Type	$z_2$ [mm]	$F_{2ax100}$ [N]	$F_{2rad100}$ [N]	$F_{2rad,acc}$ [N]	$M_{2k100}$ [Nm]	$M_{2k,acc}$ [Nm]	$C_{2k}$ [Nm/ arcmin]
PHQ4	83,0	2150	3095	3929	257	326	192
PHQ5	97,0	4150	4536	4897	440	475	429
PHQ7	86,0	6150	17045	17045	1466	1466	500
PHQ8	125,5	10050	27778	33333	3486	4183	1550
PHQ9	155,0	33000	48387	70968	7500	11000	7500
PHQ10	171,0	50000	51462	73099	8800	12500	9500
PHQ11	231,0	60000	47619	69264	11000	16000	11500
PHQ12	281,0	70000	64057	106761	18000	30000	14000

**Charges admissibles exercées sur l'arbre roulement à renfort V**

Type	$z_2$ [mm]	$F_{2ax100}$ [N]	$F_{2rad100}$ [N]	$F_{2rad,acc}$ [N]	$M_{2k100}$ [Nm]	$M_{2k,acc}$ [Nm]	$C_{2k}$ [Nm/ arcmin]
PHQ4	88,5	2900	4000	4000	354	354	217
PHQ5	104,0	5000	5500	5500	572	572	478

Pour d'autres vitesses à la sortie, vous pouvez télécharger les diagrammes à l'adresse <https://configurator.stoeber.de/fr-FR/>.

Les formules suivantes s'appliquent pour les vitesses à la sortie  $n_{2m^*} > 100\text{ tr/min}$  :

$$F_{2axN} = \frac{F_{2ax100}}{\sqrt[3]{\frac{n_{2m^*}}{100\text{ tr/min}}}}$$

$$F_{2radN} = \frac{F_{2rad100}}{\sqrt[3]{\frac{n_{2m^*}}{100\text{ tr/min}}}}$$

$$M_{2kN} = \frac{M_{2k100}}{\sqrt[3]{\frac{n_{2m^*}}{100\text{ tr/min}}}}$$

Consultez le tableau Charges admissibles exercées sur l'arbre dans le présent chapitre pour connaître les valeurs de  $F_{2ax100}$ ,  $F_{2rad100}$  et  $M_{2k100}$ .

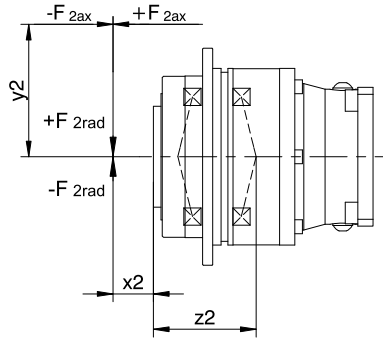


Fig. 3: Points d'application de force

Vous pouvez déterminer les forces radiales admissibles à partir du couple de décrochage admissible  $M_{2kN}$  et  $M_{2k,acc}$ . Les forces radiales disponibles ne doivent en aucun cas dépasser les forces radiales admissibles. Les forces radiales admissibles se rapportent à l'extrémité de l'extrémité d'arbre ( $x_2 = 0$ ).

$$M_{2k,acc} = \frac{2 \cdot F_{2ax} \cdot y_2 + F_{2rad,acc} \cdot (x_2 + z_2)}{1000}$$

Dans le cas d'applications avec plusieurs forces axiales et/ou radiales, vous devez additionner les forces vectoriellement.

En mode ARRÊT D'URGENCE CONTRÔLÉ (max. 1000 charges alternées), vous pouvez multiplier les forces admissibles et les couples pour  $F_{2ax100}$ ,  $F_{2rad100}$  et  $M_{2k100}$  par le facteur 2.

**Par ailleurs, tenez compte du calcul des valeurs équivalentes :**

$$M_{2k,eq} = \sqrt[3]{\frac{|n_{2m,1^*}| \cdot t_{1^*} \cdot |M_{2k,acc,1^*}|^3 + \dots + |n_{2m,n^*}| \cdot t_{n^*} \cdot |M_{2k,acc,n^*}|^3}{|n_{2m,1^*}| \cdot t_{1^*} + \dots + |n_{2m,n^*}| \cdot t_{n^*}}}$$

$$F_{2rad,eq} = \sqrt[3]{\frac{|n_{2m,1^*}| \cdot t_{1^*} \cdot |F_{2rad,acc,1^*}|^3 + \dots + |n_{2m,n^*}| \cdot t_{n^*} \cdot |F_{2rad,acc,n^*}|^3}{|n_{2m,1^*}| \cdot t_{1^*} + \dots + |n_{2m,n^*}| \cdot t_{n^*}}}$$

**Les formules suivantes s'appliquent pour la durée de vie des roulements  $L_{10h}$  ( $ED_{10} \leq 40\%$ ) :**

$$L_{10h} > 10000 \text{ h si } 1 < M_{2kN}/M_{2k^*} < 1,25$$

$$L_{10h} > 20000 \text{ h si } 1,25 < M_{2kN}/M_{2k^*} < 1,5$$

$$L_{10h} > 30000 \text{ h si } 1,5 < M_{2kN}/M_{2k^*}$$

**Pour une autre durée de mise en service, la formule suivante s'applique :**

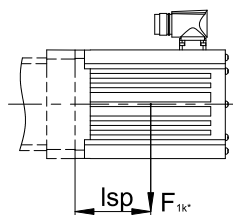
$$L_{10h} > L_{10h(ED_{10}=40\%)} \cdot \frac{40\%}{ED_{10}}$$

### 14.6.3 Couples de décrochage admissibles à l'entrée du réducteur

Lorsque vous montez le moteur dans une position de montage horizontale, vérifiez avant le montage sur un réducteur STOBBER, si le couple de décrochage admissible à l'entrée du réducteur n'est pas dépassé. Vous trouverez des informations à ce sujet dans ce chapitre.

Calculez le couple de décrochage disponible de la manière suivante :

$$M_{1k^*} = F_{1k^*} \cdot l_{sp} \leq M_{1k}$$



Type	$M_{1k}$ [Nm]
ME10	25
ME20	60
ME30	125
ME40	250
ME50	600

### 14.6.4 Recommandation concernant les joints à lèvres radiaux

Pour une durée de mise en service > 60 % et à des températures ambiantes supérieures, nous recommandons des joints à lèvres radiaux FKM à la sortie.

Propriétés :

- Excellente résistance thermique
- Résistance élevée aux produits chimiques
- Excellente résistance au vieillissement
- Excellente résistance dans les huiles et les graisses
- Utilisation dans l'industrie agro-alimentaire, pharmaceutique et des boissons

#### Étanchéité garantie

Nos réducteurs sont équipés de joints à lèvres radiaux de qualité supérieure dont l'étanchéité a été testée. Néanmoins, il est impossible d'exclure totalement une fuite pendant le temps de mission des réducteurs. Si vous utilisez les réducteurs avec des articles ne supportant pas les lubrifiants, vous devez prendre toutes les mesures qui s'imposent pour éviter un contact direct en cas de fuite.

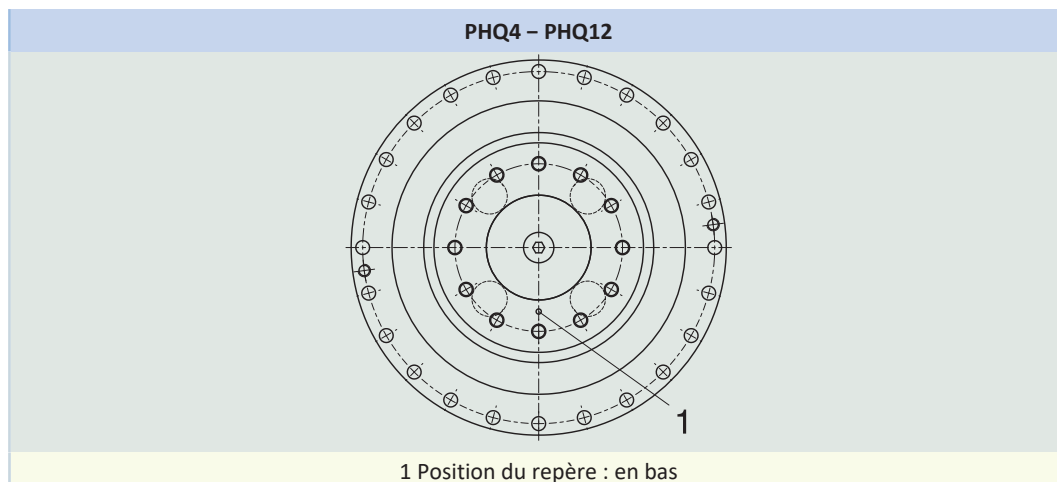


## 14.6.5 Mode réversible

Afin de garantir la lubrification des engrenages mobiles en cas de mode réversible cyclique de  $\pm 20^\circ$  à  $\pm 90^\circ$  à la sortie, veuillez impérativement, en cas de montage horizontal du réducteur, à la position de l'arbre de sortie, comme le montrent les illustrations ci-dessous.

Les illustrations indiquent la position centrale du mode réversible.

Mode réversible cyclique  $\leq \pm 20^\circ$  sur demande.



Veuillez noter que le perçage peut différer selon la taille du réducteur planétaire.

## 14.7 Autre documentation

Vous trouverez d'autres documentations relatives au produit à l'adresse

<http://www.stoeber.de/fr/download>

Saisissez le n° ID de la documentation dans le champ Terme de recherche.

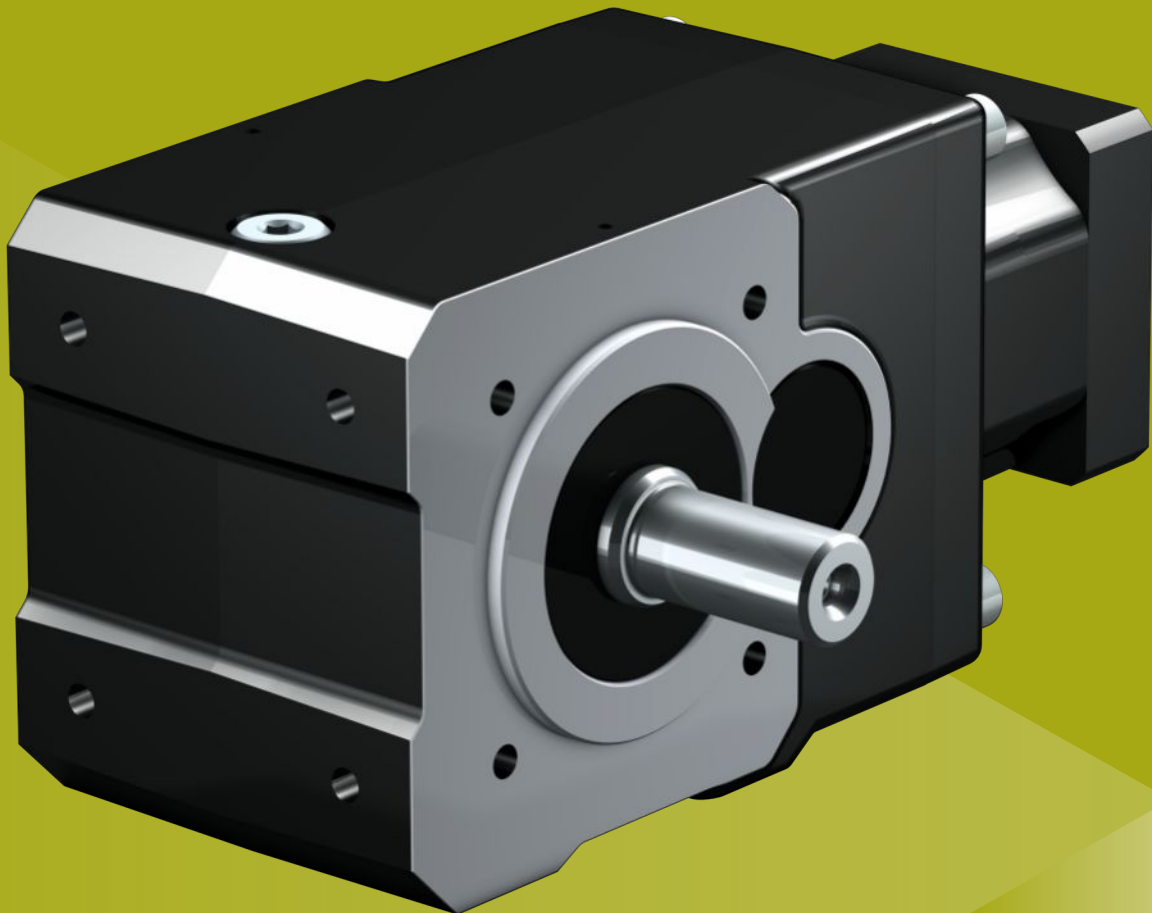
Documentation	N° ID
Instructions de service réducteurs, motoréducteurs PHQ53K – PHQ83K, PHQ94K – PHQ124K	443357_fr
Instructions de service des servoréducteurs à couple conique antidéflagrants KL/KS/PHK/PHKX/PHQK/PK/PKX	443005_fr
Informations sur les réducteurs antidéflagrants	441677_en



# 15 Réducteurs à couple conique KL

## Sommaire

15.1	Aperçu .....	316
15.2	Tableaux de sélection .....	317
15.3	Croquis cotés .....	319
15.3.1	Modèle d'arbre A (arbre creux), modèle de carter G (cercle de trous taraudés) .....	320
15.3.2	Modèle d'arbre A (arbre creux), modèle de carter NG (pied + cercle de trous taraudés) .....	322
15.3.3	Modèle d'arbre A (arbre creux), modèle de carter GD (cercle de trous taraudés + support de couple) .....	324
15.3.4	Modèle d'arbre A (arbre creux), modèle de carter F (bride).....	325
15.3.5	Modèle d'arbre G (arbre plein sans clavette), modèle de carter G (cercle de trous taraudés) .....	326
15.3.6	Modèle d'arbre G (arbre plein sans clavette), modèle de carter NG (pied + cercle de trous taraudés) .....	327
15.3.7	Modèle d'arbre G (arbre plein sans clavette), modèle de carter F (bride).....	328
15.3.8	Modèle d'arbre P (arbre plein avec clavette), modèle de carter G (cercle de trous taraudés).....	329
15.3.9	Modèle d'arbre P (arbre plein avec clavette), modèle de carter NG (pied +cercle de trous taraudés) .....	330
15.3.10	Modèle d'arbre P (arbre plein avec clavette), modèle de carter F (bride) .....	331
15.3.11	Modèle d'arbre S (arbre creux avec frette de serrage), modèle de carter G (cercle de trous taraudés).....	332
15.3.12	Modèle d'arbre S (arbre creux avec frette de serrage), modèle de carter NG (pied + cercle de trous taraudés) .....	334
15.3.13	Modèle d'arbre S (arbre creux avec frette de serrage), modèle de carter GD (cercle de trous taraudés + support de couple).....	336
15.3.14	Modèle d'arbre S (arbre creux avec frette de serrage), modèle de carter F (bride).....	337
15.4	Désignation de type.....	338
15.4.1	Plaque signalétique .....	339
15.5	Description du produit .....	339
15.5.1	Options d'entrée .....	339
15.5.2	Adaptateur moteur carré avec accouplement enfichable sans jeu (MQ) .....	340
15.5.3	Modèle de carter.....	340
15.5.4	Analyse combinatoire modèle d'arbre et de carter .....	341
15.5.5	Conditions de montage .....	341
15.5.6	Côtés du réducteur.....	341
15.5.7	Lubrifiants .....	341
15.5.8	Position accès vis de serrage.....	342
15.5.9	Autres caractéristiques du produit.....	342
15.5.10	Sens de rotation .....	342
15.6	Planification .....	343
15.6.1	Sélection de l'entraînement .....	344
15.6.2	Charges admissibles exercées sur l'arbre de sortie.....	346
15.6.3	Couples de décrochage admissibles à l'entrée du réducteur.....	348
15.6.4	Joints à lèvres radiaux.....	348
15.7	Autre documentation .....	348



## 15 Réducteurs à couple conique

KL

### 15.1 Aperçu

Réducteurs à couple conique compacts à denture hélicoïdale

#### Caractéristiques

Puissance volumique	★★★★☆
Jeu rotatif	★★★★☆
Gamme de prix	€
Charge exercée sur l'arbre	★★★★☆
Fonctionnement silencieux	★★★★☆
Rigidité en torsion	★★★★☆
Moment d'inertie de masse	★★★★☆
Denture hélicoïdale	✓
Sans entretien	✓
Montage universel	✓
Faible encombrement	✓
Joint à lèvres FKM à l'entrée	✓
Peut être monté facilement et en toute sécurité sur chaque moteur brushless synchrone	✓

Légende : ★☆☆☆☆ bon | ★★★★★ excellent  
 € Economy | €€€€€ Premium

#### Caractéristiques techniques

$i$	4 – 32
$M_{2acc}$	22 – 65 Nm
$\Delta\phi_2$	16 – 25 arcmin
$\eta_{get}$	97 %

## 15.2 Tableaux de sélection

Les caractéristiques techniques indiquées dans les tableaux de sélection sont applicables pour :

- Hauteurs d'installation jusqu'à 1000 m max. au-dessus du niveau de la mer
- Températures ambiantes de 0 à 40 °C
- Sans prise en compte de la puissance limite thermique

Vous trouverez le moment d'inertie de masse  $J_1$  pour des diamètres d'arbre du moteur inférieurs ainsi que toutes les caractéristiques techniques à l'adresse

<https://configurator.stoeber.de/fr-FR/>.

Vous trouverez une explication des symboles de formule au chapitre [18.1](#).

i	i <sub>exakt</sub>	Type	n <sub>1maxDB</sub>		n <sub>1maxZB</sub>	J <sub>1</sub>	m	d <sub>MW</sub>	Δφ <sub>2</sub>	C <sub>2</sub>	M <sub>2N</sub>	M <sub>2acc</sub>	M <sub>2NOT</sub>
			EL1,2 [tr/min]	EL3,4,5,6 [tr/min]									
<b>KL102 (M<sub>2acc,max</sub> = 32 Nm)</b>													
4,000	4/1	KL102_0040 MQ	3500	3500	6000	0,40	6,2	≤16	25,0	1,0	15	22	30
8,000	8/1	KL102_0080 MQ	3500	3500	6000	0,37	6,2	≤16	20,0	1,6	25	30	59
16,00	16/1	KL102_0160 MQ	4000	4000	6000	0,31	6,2	≤16	20,0	1,8	25	30	60
32,00	32/1	KL102_0320 MQ	4000	4000	6000	0,30	6,2	≤16	20,0	1,7	25	32	64
<b>KL202 (M<sub>2acc,max</sub> = 65 Nm)</b>													
4,000	4/1	KL202_0040 MQ	3500	3500	6000	1,0	9,5	≤19	20,0	1,8	35	50	83
8,000	8/1	KL202_0080 MQ	3500	3500	6000	0,89	9,5	≤19	16,0	3,5	50	60	120
16,00	16/1	KL202_0160 MQ	4000	4000	6000	0,66	9,5	≤19	16,0	3,9	50	60	120
32,00	32/1	KL202_0320 MQ	4000	4000	6000	0,64	9,5	≤19	16,0	3,2	50	65	130



## 15.3 Croquis cotés

Ce chapitre contient les dimensions des réducteurs, ainsi que les dimensions à titre d'exemple des adaptateurs moteur montables.

Les dimensions indiquées peuvent dépasser les spécifications de la norme ISO 2768-mK en raison des tolérances de moulage ou de la somme des tolérances individuelles.

Sous réserve de modifications des dimensions en raison du perfectionnement technique.

Vous pouvez télécharger les modèles 3D de nos entraînements standard à l'adresse <https://configurator.stoeber.de/fr-FR/>.

### Tolérances

Hauteur d'axe conformément à DIN 747	Tolérance
Jusqu'à 50 mm	-0,4 mm
Jusqu'à 250 mm	-0,5 mm
Jusqu'à 630 mm	-0,6 mm

Arbre plein	Tolérance
∅ d'ajustement arbre ≤ 50 mm	DIN 748-1, ISO k6
∅ d'ajustement arbre > 50 mm	DIN 748-1, ISO m6
Clavettes	DIN 6885-1, forme haute A

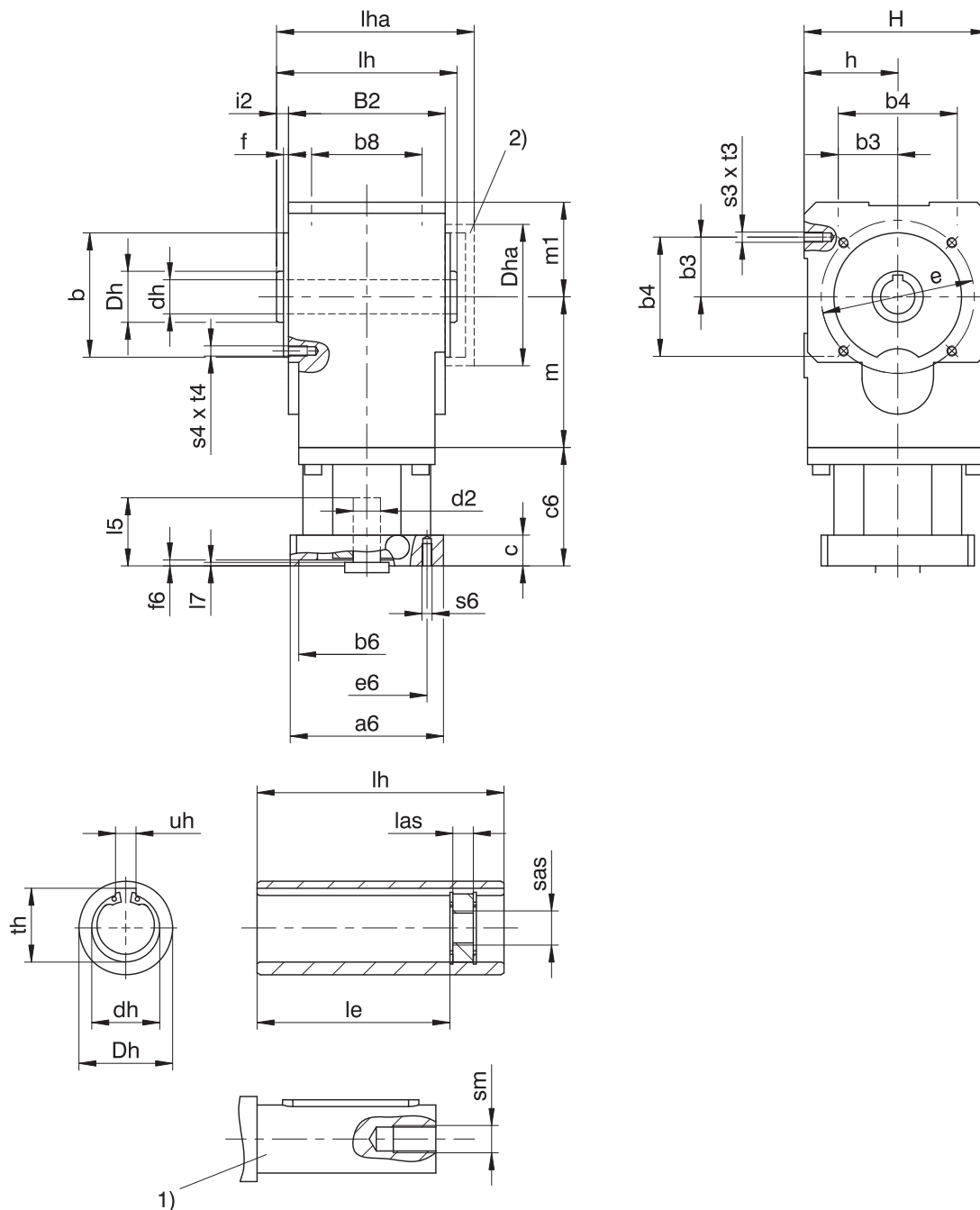
### Trous de centrage dans les arbres pleins conformément à la norme DIN 332-2, forme DR

Taille de filetage	M4	M5	M6	M8	M10	M12	M16	M20	M24
Profondeur de filetage [mm]	10	12,5	16	19	22	28	36	42	50

Arbre creux	Tolérance
Ajustement perçage de l'arbre creux	ISO G7
Clavettes	DIN 6885-1, forme haute

Bride	Tolérance bord d'ajustage
Jusqu'à 300 mm	ISO j6
À partir de 350 mm	ISO h6

### 15.3.1 Modèle d'arbre A (arbre creux), modèle de carter G (cercle de trous taraudés)



1) La longueur de l'arbre de machine doit s'élever à  $2,2 \times \varnothing dh$  minimum, la longueur de la clavette à  $2 \times \varnothing dh$  minimum.

2) Couvercle (option)



## Dimensions réducteurs

Type	Øb	b3	b4	b8	B2	Ødh	ØDh	ØDha	Øe	f	h	H	i2	le	lh	las	lha	m	m1	s3	s4	sm	sas	t3	t4	th	uh
KL1	60 <sub>js</sub>	27,5	55	50	75	16 <sup>H7</sup>	25	70	75	3	46	90	6	60,5	87	12	91	67,5	46	M6	M6	M5	M6	11	11	18,3	5 <sup>h9</sup>
KL2	75 <sub>js</sub>	35,0	70	65	92	20 <sup>H7</sup>	30	80	90	3	55	108	7	79,5	106	12	110	88,5	55	M6	M6	M6	M8	13	13	22,8	6 <sup>h9</sup>

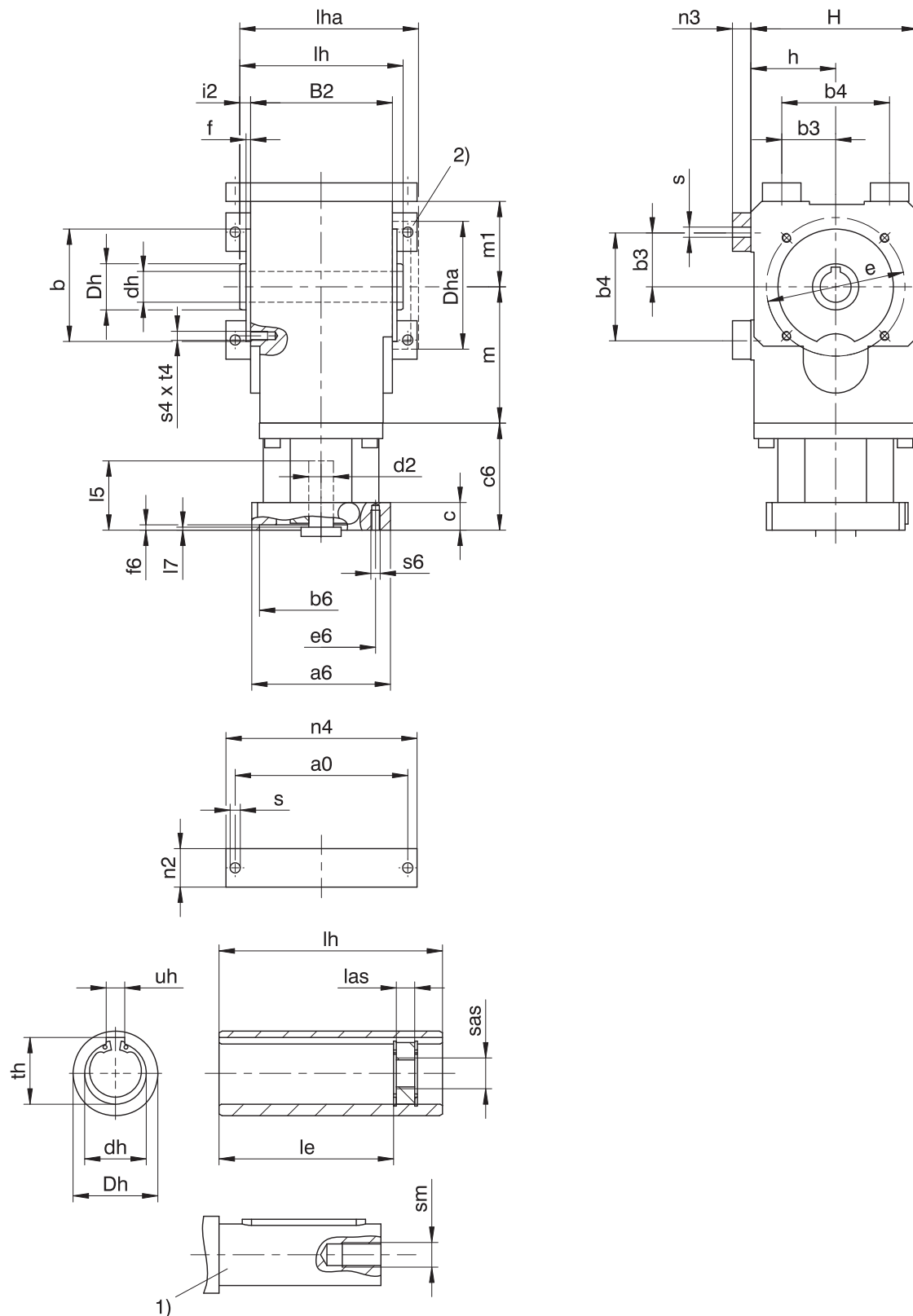
## Dimensions à titre d'exemple raccordement du moteur

Type	Øb6	Øe6	Ød2max	l5	□a6	c	c6	f6	l7	s6
KL1_MQ	40 <sup>H7</sup>	63	16	30	55	15	61,5	3,5	3	M5
KL2_MQ	60 <sup>H7</sup>	75	19	40	75	18	69,5	3,5	3	M5

Vous trouverez les dimensions de raccordement à titre d'exemple pour l'adaptateur moteur MS dans le tableau ci-dessus. **Veillez noter que les dimensions c6 et l5 s'allongent en conséquence lorsque la dimension c est plus longue, en fonction du moteur utilisé.**

Vous trouverez d'autres dimensions de raccordement du moteur pour l'adaptateur moteur MQ dans notre STOBBER Configurator à l'adresse <https://configurator.stoeber.de/fr-FR/>. Vous pouvez télécharger ici directement un modèle 3D de votre entraînement.

### 15.3.2 Modèle d'arbre A (arbre creux), modèle de carter NG (pied + cercle de trous taraudés)



- 1) La longueur de l'arbre de machine doit s'élever à  $2,2 \times \varnothing d_h$  minimum, la longueur de la clavette à  $2 \times \varnothing d_h$  minimum.
- 2) Couvercle (option)

## Dimensions réducteurs

Type	a0	Øb	b3	b4	B2	Ødh	ØDh	ØDha	Øe	f	h	H	i2	le	lh	las	lha	m	m1	n2	n3	n4	Øs	s4	sm	sas	t4	th	uh
KL1	95	60 <sub>6</sub>	27,5	55	75	16 <sup>H7</sup>	25	70	75	3	46	90	6	60,5	87	12	91	67,5	46	20	12	107	6,6	M6	M5	M6	11	18,3	5 <sup>IS9</sup>
KL2	112	75 <sub>6</sub>	35,0	70	92	20 <sup>H7</sup>	30	80	90	3	55	108	7	79,5	106	12	110	88,5	55	25	12	124	6,6	M6	M6	M8	13	22,8	6 <sup>IS9</sup>

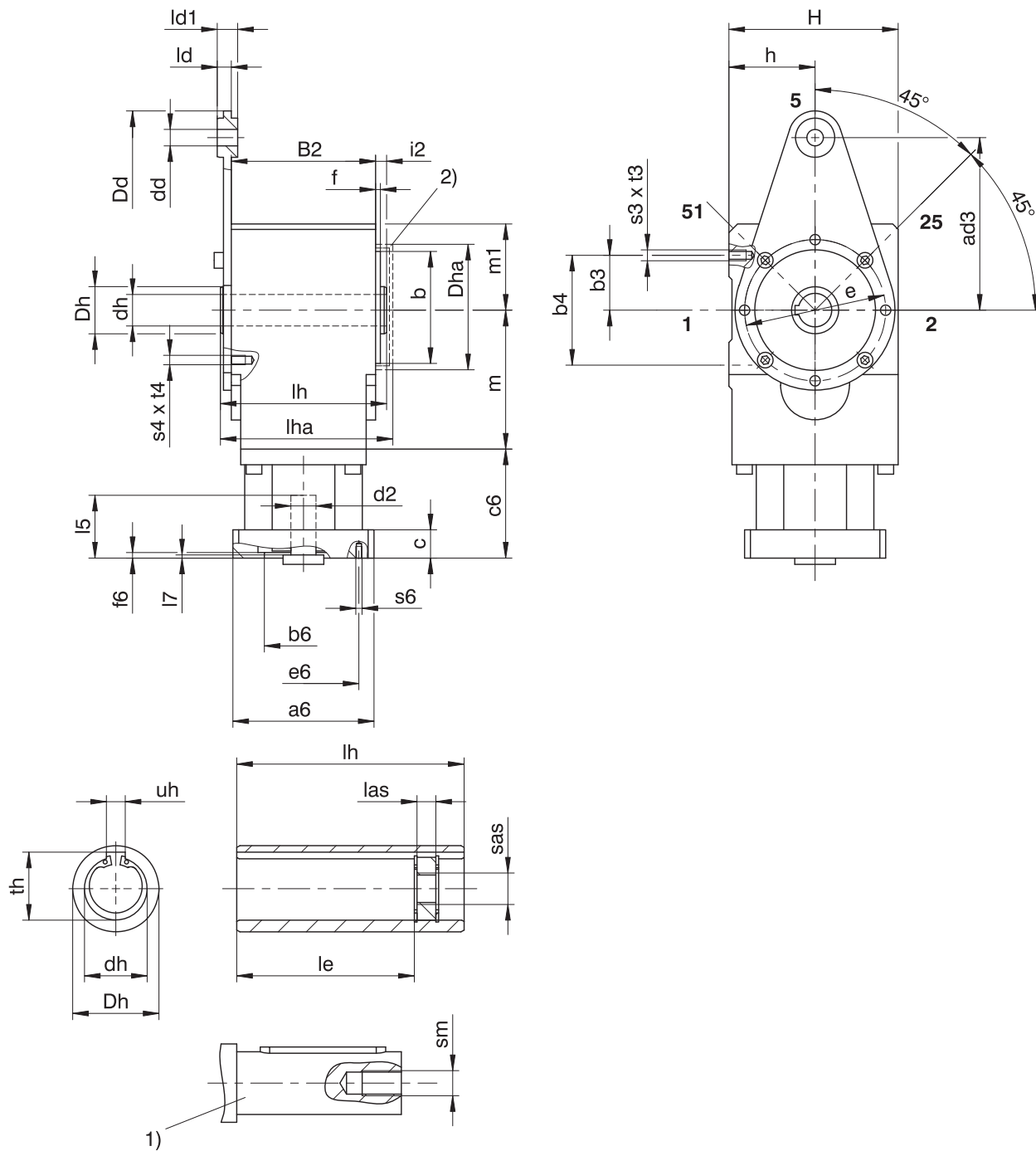
## Dimensions à titre d'exemple raccordement du moteur

Type	Øb6	Øe6	Ød2max	l5	□a6	c	c6	f6	l7	s6
KL1_MQ	40 <sup>H7</sup>	63	16	30	55	15	61,5	3,5	3	M5
KL2_MQ	60 <sup>H7</sup>	75	19	40	75	18	69,5	3,5	3	M5

Vous trouverez les dimensions de raccordement à titre d'exemple pour l'adaptateur moteur MS dans le tableau ci-dessus. **Veillez noter que les dimensions c6 et l5 s'allongent en conséquence lorsque la dimension c est plus longue, en fonction du moteur utilisé.**

Vous trouverez d'autres dimensions de raccordement du moteur pour l'adaptateur moteur MQ dans notre STOBBER Configurator à l'adresse <https://configurator.stoeber.de/fr-FR/>. Vous pouvez télécharger ici directement un modèle 3D de votre entraînement.

### 15.3.3 Modèle d'arbre A (arbre creux), modèle de carter GD (cercle de trous taraudés + support de couple)



1) Arbre de machine : la dimension inférieure minimale le ne 2) Couvercle (option) doit en aucun cas être dépassée.

#### Dimensions réducteurs

Type	ad3	Øb	b3	b4	B2	Ødd	Ødh	ØDd	ØDh	ØDha	Øe	f	h	H	i2	le	lh	las	ld	ld1	lha	m	m1	s3	s4	sm	sas	t3	t4	th	uh
KL2	110	75 <sub>js</sub>	35	70	92	10,5	20 <sup>H7</sup>	34	30	80	90	3	55	108	7	79,5	106	12	9	13	110	88,5	55	M6	M6	M6	M8	13	13	22,8	6 <sup>JS9</sup>

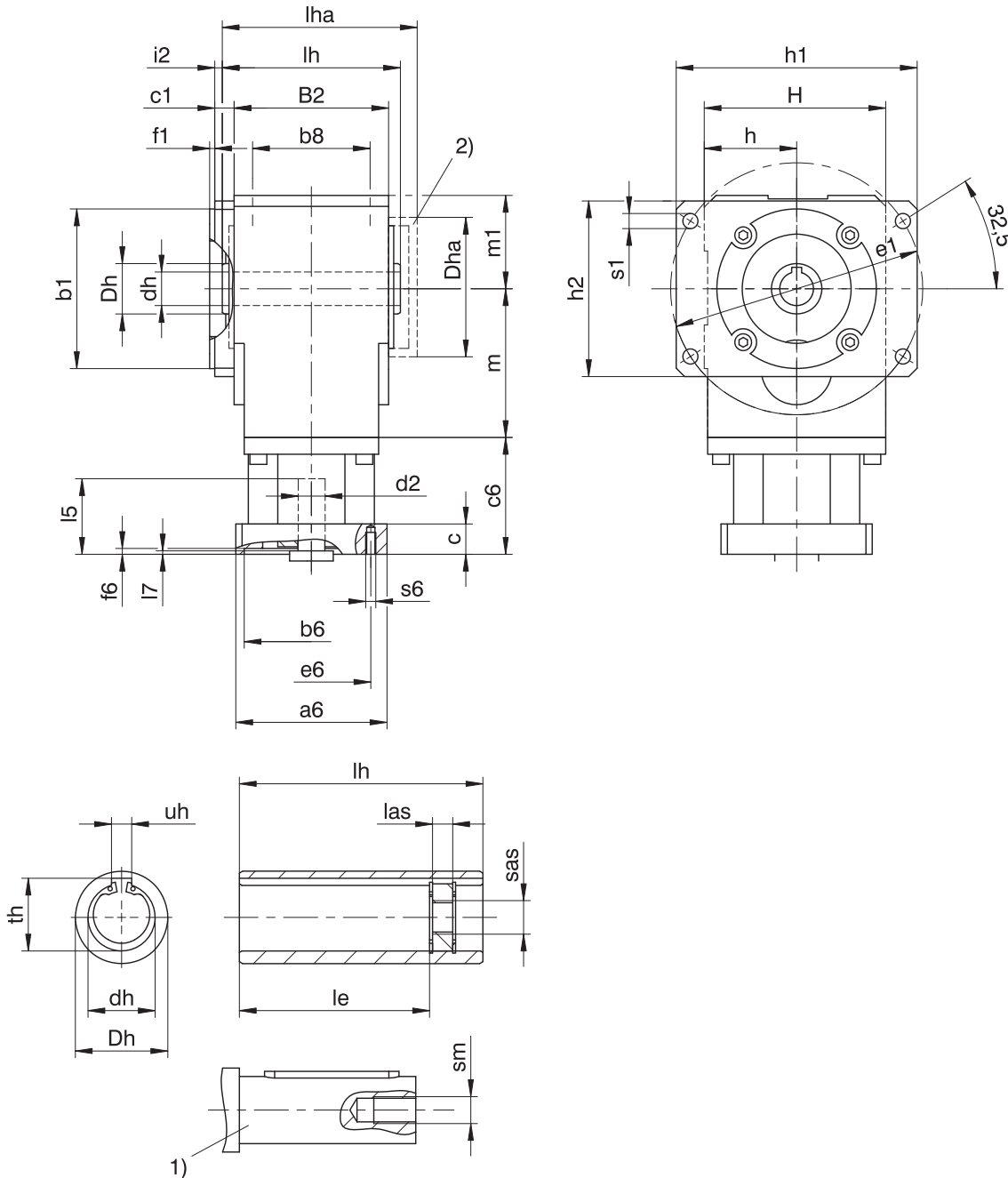
#### Dimensions à titre d'exemple raccordement du moteur

Type	Øb6	Øe6	Ød2max	l5	□a6	c	c6	f6	l7	s6
KL2_MQ	60 <sup>H7</sup>	75	19	40	75	18	69,5	3,5	3	M5

Vous trouverez les dimensions de raccordement à titre d'exemple pour l'adaptateur moteur MS dans le tableau ci-dessus. **Veuillez noter que les dimensions c6 et l5 s'allongent en conséquence lorsque la dimension c est plus longue, en fonction du moteur utilisé.**

Vous trouverez d'autres dimensions de raccordement du moteur pour l'adaptateur moteur MQ dans notre STOBBER Configurator à l'adresse <https://configurator.stober.de/fr-FR/>. Vous pouvez télécharger ici directement un modèle 3D de votre entraînement.

## 15.3.4 Modèle d'arbre A (arbre creux), modèle de carter F (bride)



- 1) La longueur de l'arbre de machine doit s'élever à 2,2 x  $\varnothing dh$  minimum, la longueur de la clavette à 2 x  $\varnothing dh$  minimum.
- 2) Couvercle (option)

## Dimensions réducteurs

Type	$\varnothing b1$	b8	B2	c1	$\varnothing dh$	$\varnothing Dh$	$\varnothing Dha$	$\varnothing e1$	f1	h	h1	h2	H	i2	le	lh	las	lha	m	m1	$\varnothing s1$	sm	sas	th	uh
KL1	60 <sub>f8</sub>	50	75	11,5	16 <sup>H7</sup>	25	70	130	3	46	128,5	88,5	90	5,5	60,5	87	12	91	67,5	46	9	M5	M6	18,3	5 <sup>JS9</sup>
KL2	95 <sub>f8</sub>	65	92	11,5	20 <sup>H7</sup>	30	80	150	3	55	143,5	104,5	108	4,5	79,5	106	12	110	88,5	55	9	M6	M8	22,8	6 <sup>JS9</sup>

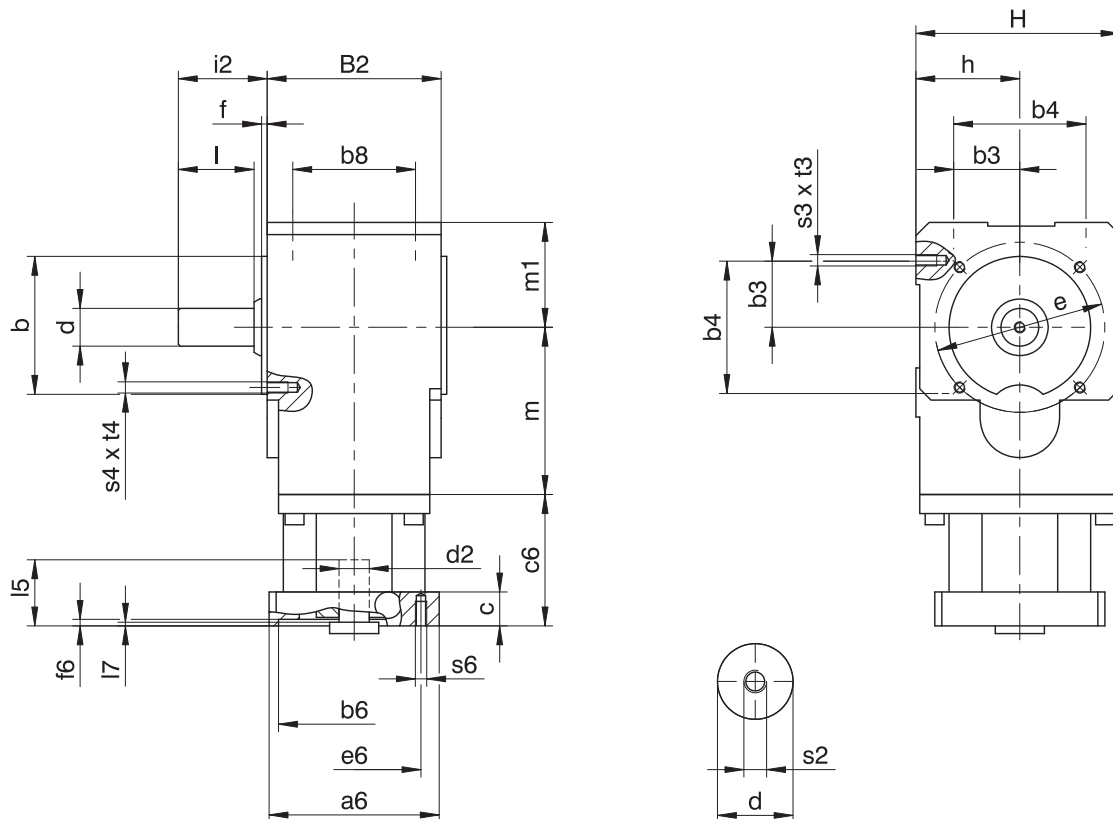
## Dimensions à titre d'exemple raccordement du moteur

Type	$\varnothing b6$	$\varnothing e6$	$\varnothing d2max$	l5	$\square a6$	c	c6	f6	l7	s6
KL1_MQ	40 <sup>H7</sup>	63	16	30	55	15	61,5	3,5	3	M5
KL2_MQ	60 <sup>H7</sup>	75	19	40	75	18	69,5	3,5	3	M5

Vous trouverez les dimensions de raccordement à titre d'exemple pour l'adaptateur moteur MS dans le tableau ci-dessus. **Veillez noter que les dimensions c6 et l5 s'allongent en conséquence lorsque la dimension c est plus longue, en fonction du moteur utilisé.**

Vous trouverez d'autres dimensions de raccordement du moteur pour l'adaptateur moteur MQ dans notre STOBBER Configurator à l'adresse <https://configurator.stober.de/fr-FR/>. Vous pouvez télécharger ici directement un modèle 3D de votre entraînement.

### 15.3.5 Modèle d'arbre G (arbre plein sans clavette), modèle de carter G (cercle de trous taraudés)



**Dimensions réducteurs**

Type	Øb	b3	b4	b8	B2	Ød	Øe	f	h	H	i2	l	m	m1	s2	s3	s4	t3	t4
KL1	60 <sub>js</sub>	27,5	55	50	75	16 <sub>js6</sub>	75	3	46	90	38	32	67,5	46	M5	M6	M6	11	11
KL2	75 <sub>js</sub>	35,0	70	65	92	20 <sub>js6</sub>	90	3	55	108	47	40	88,5	55	M6	M6	M6	13	13

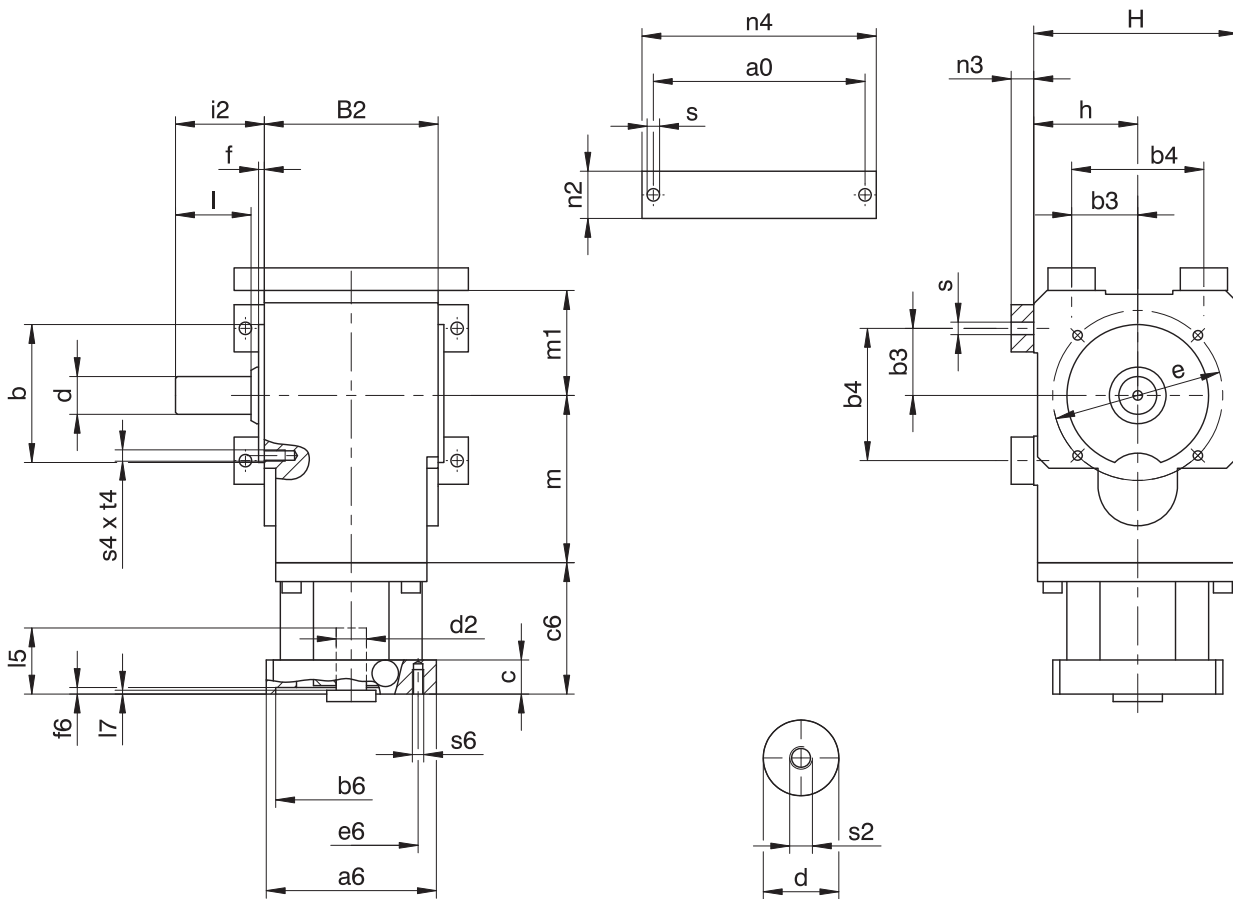
**Dimensions à titre d'exemple raccordement du moteur**

Type	Øb6	Øe6	Ød2max	l5	□a6	c	c6	f6	l7	s6
KL1_MQ	40 <sup>H7</sup>	63	16	30	55	15	61,5	3,5	3	M5
KL2_MQ	60 <sup>H7</sup>	75	19	40	75	18	69,5	3,5	3	M5

Vous trouverez les dimensions de raccordement à titre d'exemple pour l'adaptateur moteur MS dans le tableau ci-dessus. **Veillez noter que les dimensions c6 et l5 s'allongent en conséquence lorsque la dimension c est plus longue, en fonction du moteur utilisé.**

Vous trouverez d'autres dimensions de raccordement du moteur pour l'adaptateur moteur MQ dans notre STOBER Configurator à l'adresse <https://configurator.stoeber.de/fr-FR/>. Vous pouvez télécharger ici directement un modèle 3D de votre entraînement.

### 15.3.6 Modèle d'arbre G (arbre plein sans clavette), modèle de carter NG (pied + cercle de trous taraudés)



#### Dimensions réducteurs

Type	a0	Øb	b3	b4	B2	Ød	Øe	f	h	H	i2	l	m	m1	n2	n3	n4	Øs	s2	s4	t4
KL1	95	60 <sub>6</sub>	27,5	55	75	16 <sub>6</sub>	75	3	46	90	38	32	67,5	46	20	12	107	6,6	M5	M6	11
KL2	112	75 <sub>6</sub>	35,0	70	92	20 <sub>6</sub>	90	3	55	108	47	40	88,5	55	25	12	124	6,6	M6	M6	13

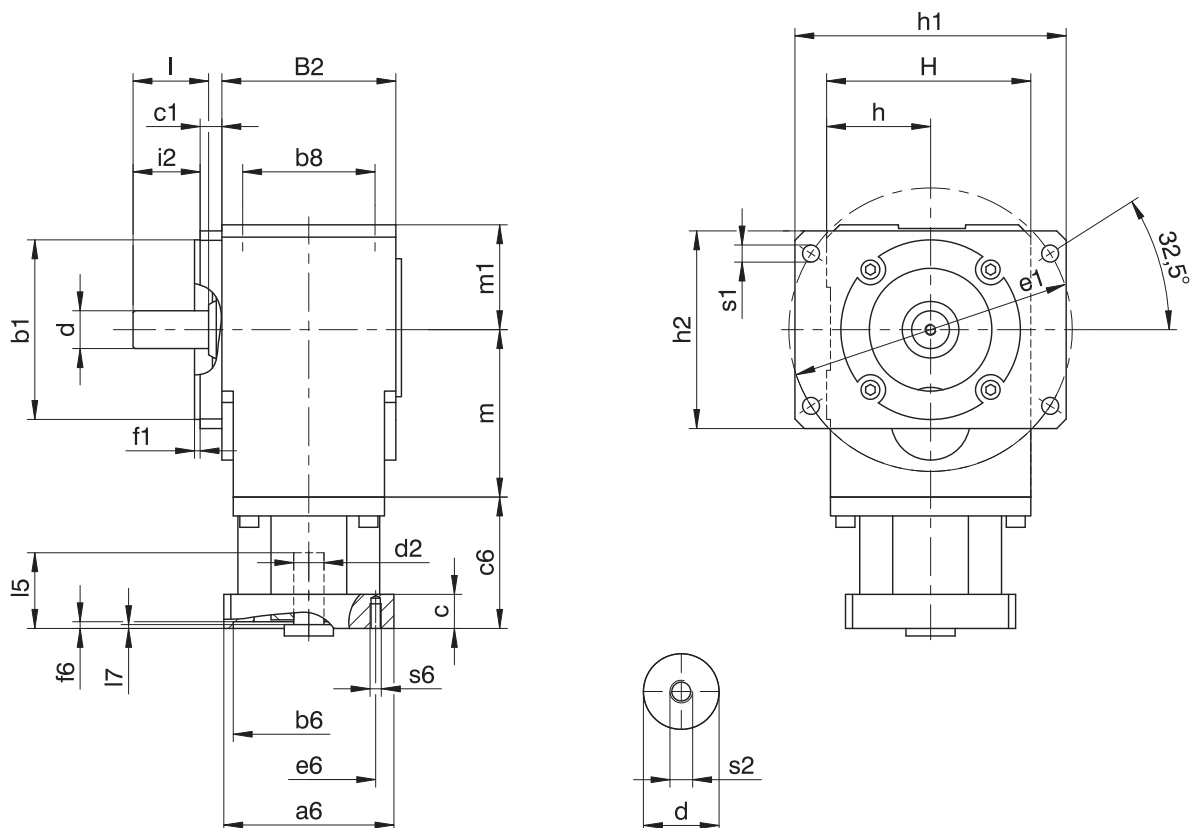
#### Dimensions à titre d'exemple raccordement du moteur

Type	Øb6	Øe6	Ød2max	l5	□a6	c	c6	f6	l7	s6
KL1_MQ	40 <sup>H7</sup>	63	16	30	55	15	61,5	3,5	3	M5
KL2_MQ	60 <sup>H7</sup>	75	19	40	75	18	69,5	3,5	3	M5

Vous trouverez les dimensions de raccordement à titre d'exemple pour l'adaptateur moteur MS dans le tableau ci-dessus. **Veillez noter que les dimensions c6 et l5 s'allongent en conséquence lorsque la dimension c est plus longue, en fonction du moteur utilisé.**

Vous trouverez d'autres dimensions de raccordement du moteur pour l'adaptateur moteur MQ dans notre STOBBER Configurator à l'adresse <https://configurator.stoeber.de/fr-FR/>. Vous pouvez télécharger ici directement un modèle 3D de votre entraînement.

### 15.3.7 Modèle d'arbre G (arbre plein sans clavette), modèle de carter F (bride)



**Dimensions réducteurs**

Type	Øb1	b8	B2	c1	Ød	Øe1	f1	h	h1	h2	H	i2	l	m	m1	Øs1	s2
KL1	60 <sub>6</sub>	50	75	11,5	16 <sub>6</sub>	130	3	46	128,5	88,5	90	26,5	32	67,5	46	9	M5
KL2	95 <sub>6</sub>	65	92	11,5	20 <sub>6</sub>	150	3	55	143,5	104,5	108	35,5	40	88,5	55	9	M6

**Dimensions à titre d'exemple raccordement du moteur**

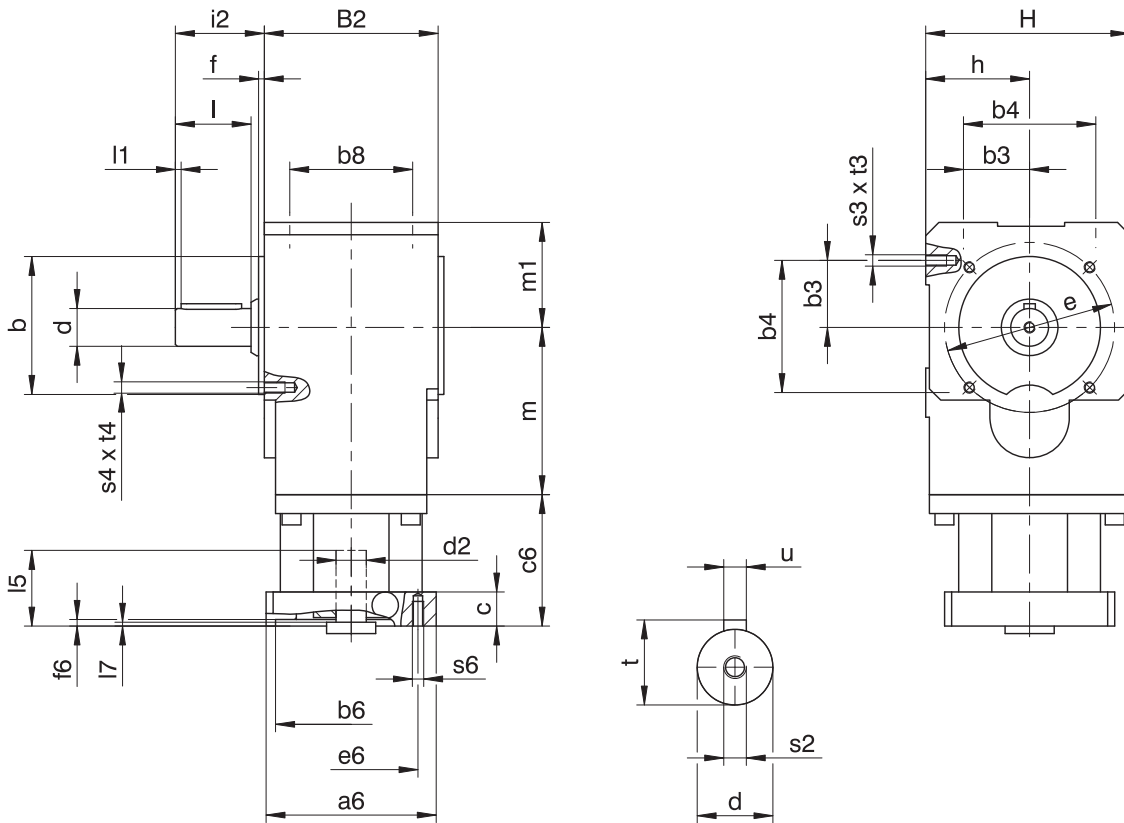
Type	Øb6	Øe6	Ød2max	l5	□a6	c	c6	f6	l7	s6
KL1_MQ	40 <sup>H7</sup>	63	16	30	55	15	61,5	3,5	3	M5
KL2_MQ	60 <sup>H7</sup>	75	19	40	75	18	69,5	3,5	3	M5

Vous trouverez les dimensions de raccordement à titre d'exemple pour l'adaptateur moteur MS dans le tableau ci-dessus. **Veillez noter que les dimensions c6 et l5 s'allongent en conséquence lorsque la dimension c est plus longue, en fonction du moteur utilisé.**

Vous trouverez d'autres dimensions de raccordement du moteur pour l'adaptateur moteur MQ dans notre STOEBER Configurator à l'adresse <https://configurator.stoeber.de/fr-FR/>. Vous pouvez télécharger ici directement un modèle 3D de votre entraînement.



### 15.3.8 Modèle d'arbre P (arbre plein avec clavette), modèle de carter G (cercle de trous taraudés)



#### Dimensions réducteurs

Type	$\varnothing b$	b3	b4	b8	B2	$\varnothing d$	$\varnothing e$	f	h	H	i2	l	l1	m	m1	s2	s3	s4	t	t3	t4	u
KL1	60 <sub>f6</sub>	27,5	55	50	75	16 <sub>k6</sub>	75	3	46	90	38	32	3	67,5	46	M5	M6	M6	18,0	11	11	A5×5×22
KL2	75 <sub>f6</sub>	35,0	70	65	92	20 <sub>k6</sub>	90	3	55	108	47	40	3	88,5	55	M6	M6	M6	22,5	13	13	A6×6×32

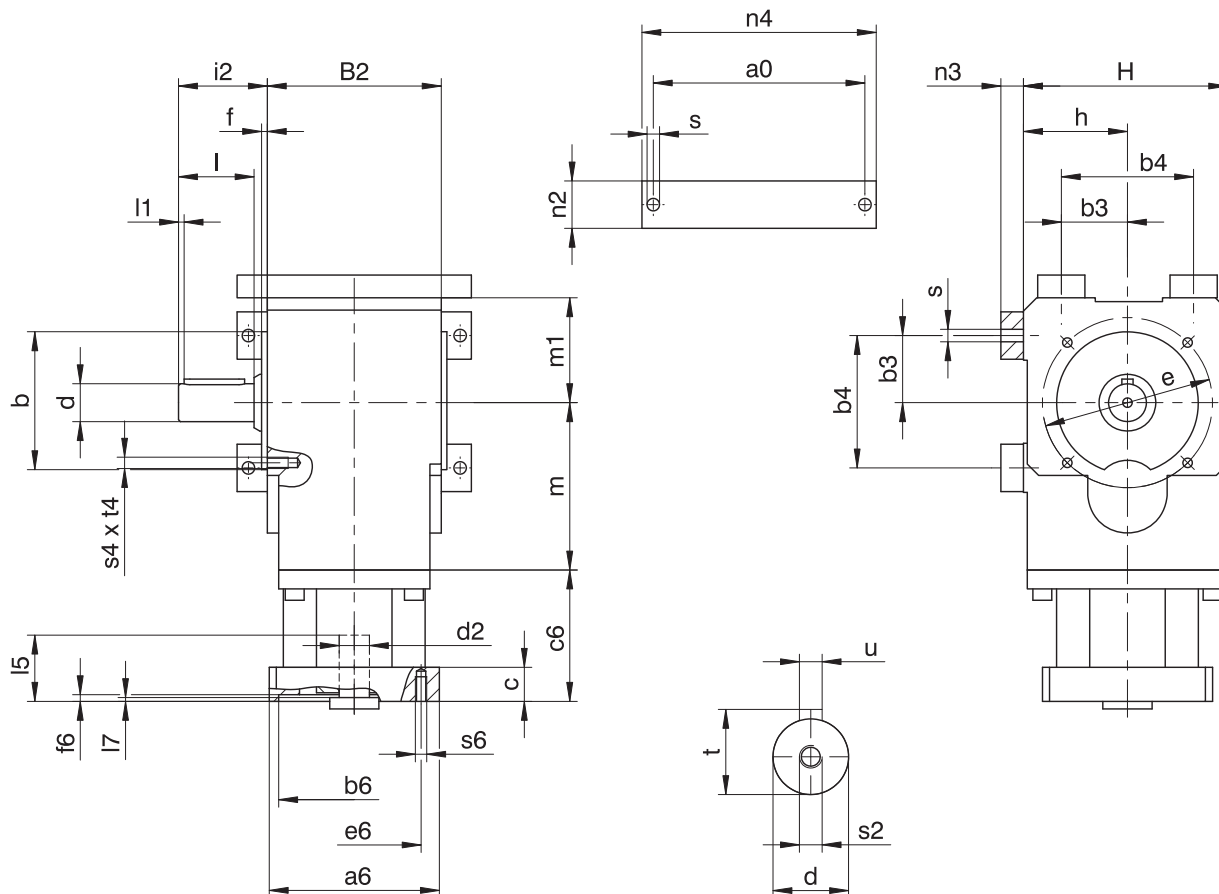
#### Dimensions à titre d'exemple raccordement du moteur

Type	$\varnothing b6$	$\varnothing e6$	$\varnothing d2max$	l5	$\square a6$	c	c6	f6	l7	s6
KL1_MQ	40 <sup>H7</sup>	63	16	30	55	15	61,5	3,5	3	M5
KL2_MQ	60 <sup>H7</sup>	75	19	40	75	18	69,5	3,5	3	M5

Vous trouverez les dimensions de raccordement à titre d'exemple pour l'adaptateur moteur MS dans le tableau ci-dessus. **Veillez noter que les dimensions c6 et l5 s'allongent en conséquence lorsque la dimension c est plus longue, en fonction du moteur utilisé.**

Vous trouverez d'autres dimensions de raccordement du moteur pour l'adaptateur moteur MQ dans notre STOBER Configurator à l'adresse <https://configurator.stoeber.de/fr-FR/>. Vous pouvez télécharger ici directement un modèle 3D de votre entraînement.

### 15.3.9 Modèle d'arbre P (arbre plein avec clavette), modèle de carter NG (pied + cercle de trous taraudés)



#### Dimensions réducteurs

Type	a0	Øb	b3	b4	B2	Ød	Øe	f	h	H	i2	l	l1	m	m1	n2	n3	n4	Øs	s2	s4	t	t4	u
KL1	95	60 <sub>js</sub>	27,5	55	75	16 <sub>js6</sub>	75	3	46	90	38	32	3	67,5	46	20	12	107	6,6	M5	M6	18,0	11	A5×5×22
KL2	112	75 <sub>js</sub>	35,0	70	92	20 <sub>js6</sub>	90	3	55	108	47	40	3	88,5	55	25	12	124	6,6	M6	M6	22,5	13	A6×6×32

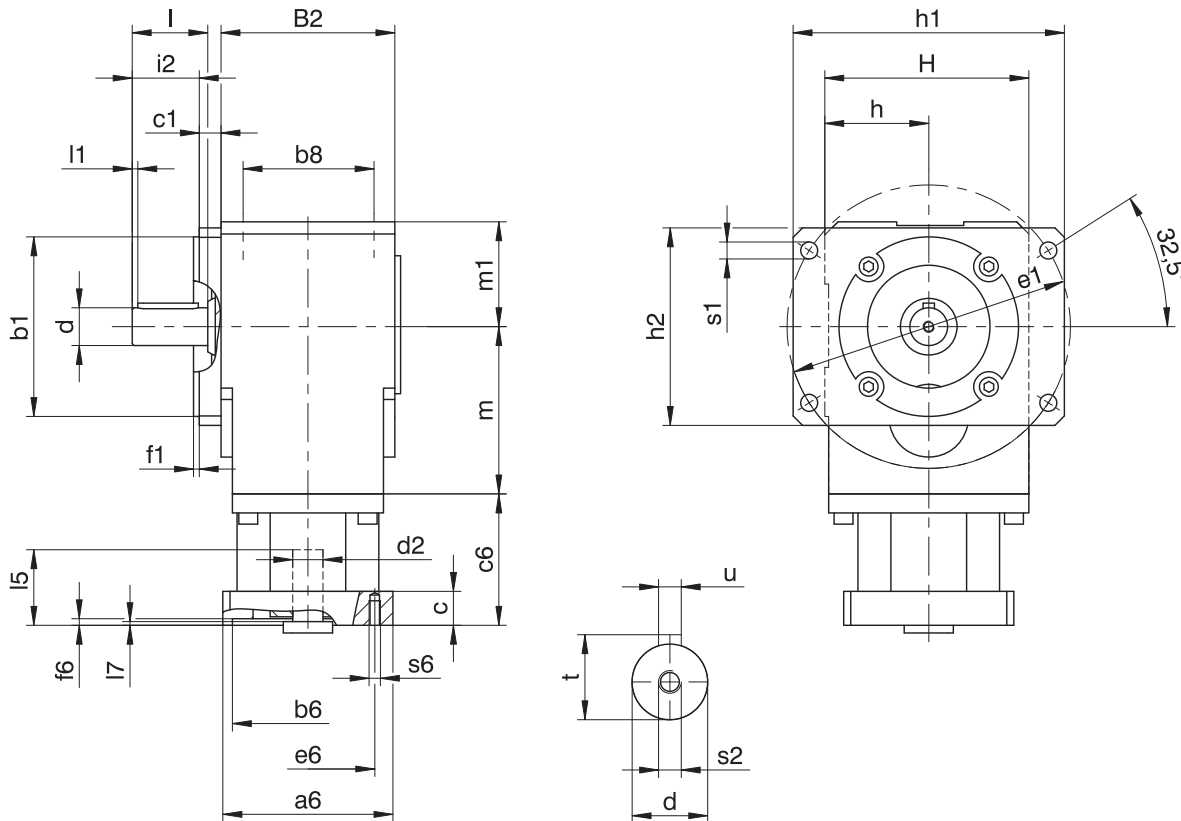
#### Dimensions à titre d'exemple raccordement du moteur

Type	Øb6	Øe6	Ød2max	l5	□a6	c	c6	f6	l7	s6
KL1_MQ	40 <sup>H7</sup>	63	16	30	55	15	61,5	3,5	3	M5
KL2_MQ	60 <sup>H7</sup>	75	19	40	75	18	69,5	3,5	3	M5

Vous trouverez les dimensions de raccordement à titre d'exemple pour l'adaptateur moteur MS dans le tableau ci-dessus. **Veillez noter que les dimensions c6 et l5 s'allongent en conséquence lorsque la dimension c est plus longue, en fonction du moteur utilisé.**

Vous trouverez d'autres dimensions de raccordement du moteur pour l'adaptateur moteur MQ dans notre STOBER Configurator à l'adresse <https://configurator.stoeber.de/fr-FR/>. Vous pouvez télécharger ici directement un modèle 3D de votre entraînement.

## 15.3.10 Modèle d'arbre P (arbre plein avec clavette), modèle de carter F (bride)



## Dimensions réducteurs

Type	$\varnothing b1$	b8	B2	c1	$\varnothing d$	$\varnothing e1$	f1	h	h1	h2	H	i2	l	l1	m	m1	$\varnothing s1$	s2	t	u
KL1	60 <sub>f6</sub>	50	75	11,5	16 <sub>k6</sub>	130	3	46	128,5	88,5	90	26,5	32	3	67,5	46	9	M5	18,0	A5×5×22
KL2	95 <sub>f6</sub>	65	92	11,5	20 <sub>k6</sub>	150	3	55	143,5	104,5	108	35,5	40	3	88,5	55	9	M6	22,5	A6×6×32

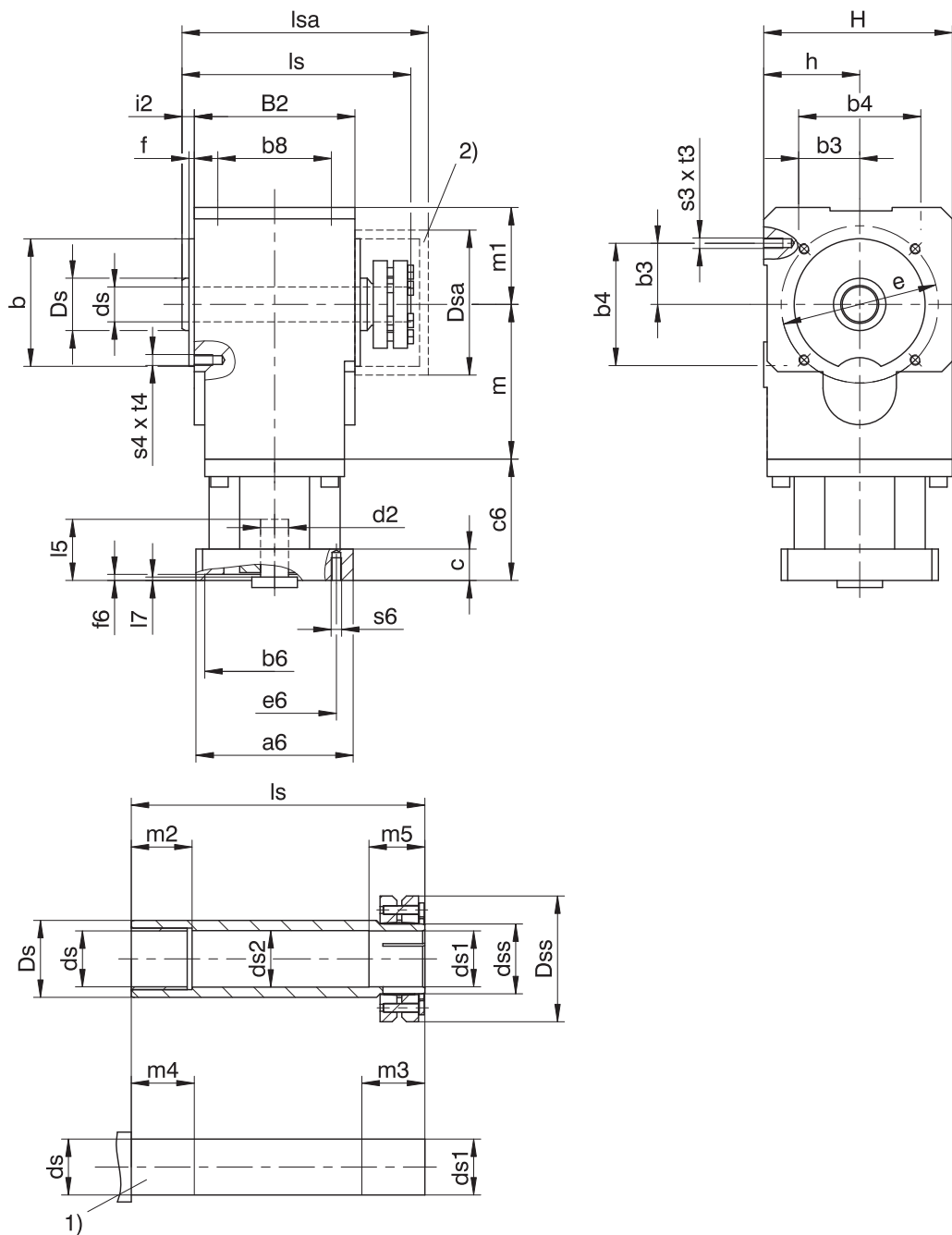
## Dimensions à titre d'exemple raccordement du moteur

Type	$\varnothing b6$	$\varnothing e6$	$\varnothing d2max$	l5	$\square a6$	c	c6	f6	l7	s6
KL1_MQ	40 <sup>H7</sup>	63	16	30	55	15	61,5	3,5	3	M5
KL2_MQ	60 <sup>H7</sup>	75	19	40	75	18	69,5	3,5	3	M5

Vous trouverez les dimensions de raccordement à titre d'exemple pour l'adaptateur moteur MS dans le tableau ci-dessus. **Veillez noter que les dimensions c6 et l5 s'allongent en conséquence lorsque la dimension c est plus longue, en fonction du moteur utilisé.**

Vous trouverez d'autres dimensions de raccordement du moteur pour l'adaptateur moteur MQ dans notre STOEGER Configurator à l'adresse <https://configurator.stoeber.de/fr-FR/>. Vous pouvez télécharger ici directement un modèle 3D de votre entraînement.

### 15.3.11 Modèle d'arbre S (arbre creux avec frette de serrage), modèle de carter G (cercle de trous taraudés)



- 1) Arbre de machine : la dimension inférieure minimale ( $l_s$ ) ne doit en aucun cas être dépassée. 2) Couvercle (option)

## Dimensions réducteurs

Type	Øb	b3	b4	b8	B2	Øds	Øds1	Øds2	Ødss	ØDs	ØDsa	ØDss	Øe	f	h	H	i2	ls	lsa	m	m1	m2	m3	m4	m5	s3	s4	t3	t4
KL1	60 <sub>j6</sub>	27,5	55	50	75	16 <sup>H7</sup>	16 <sup>H7</sup> <sub>h6</sub>	17,5	20	25	64	46,2	75	3	46	90	6	109	114,5	67,5	46	17	22	28	23	M6	M6	11	11
KL2	75 <sub>j6</sub>	35,0	70	65	92	20 <sup>H7</sup>	20 <sup>H7</sup> <sub>h6</sub>	21,5	24	30	79	50,0	90	3	55	108	7	131	139,0	88,5	55	22	27	31	26	M6	M6	13	13

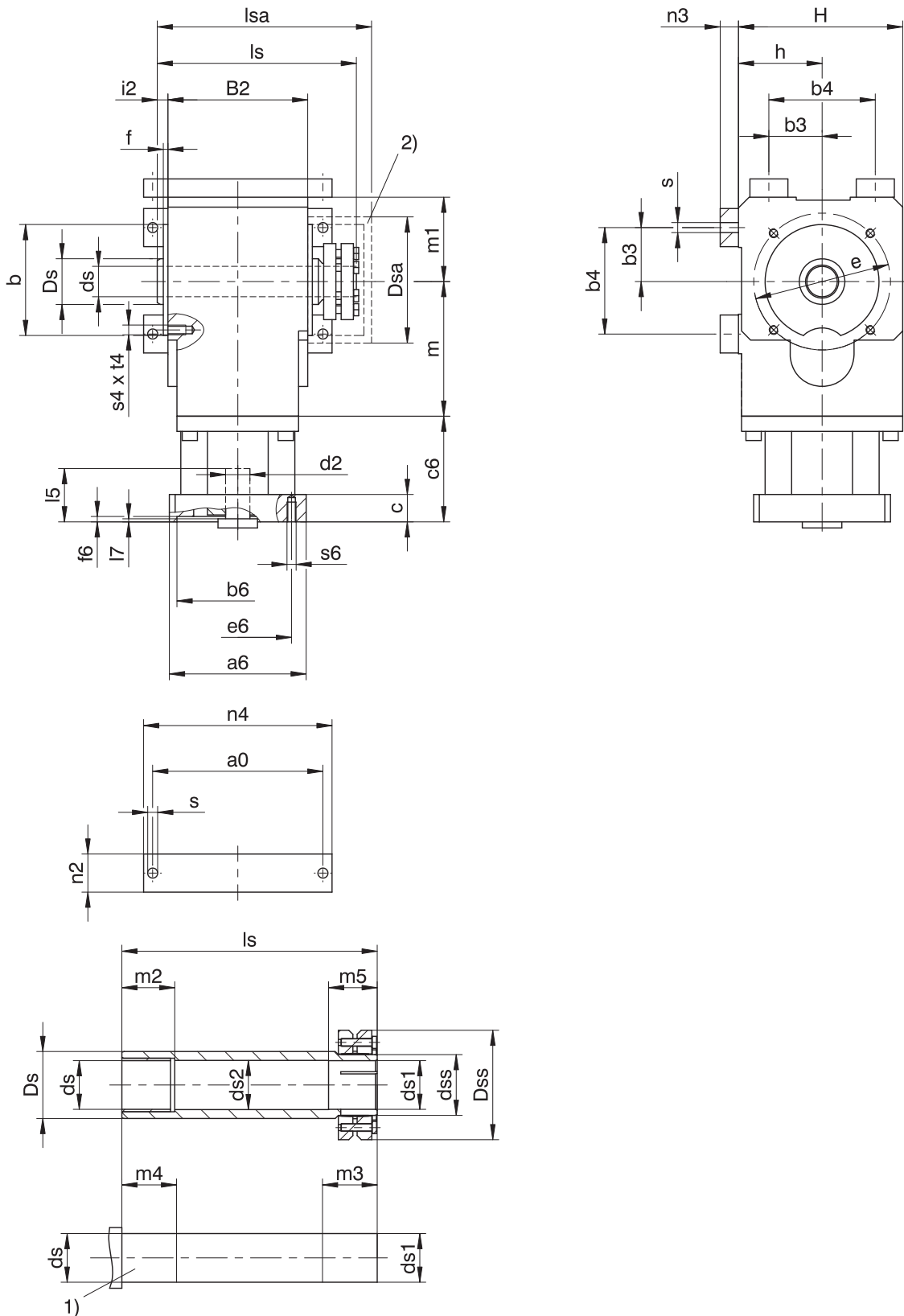
## Dimensions à titre d'exemple raccordement du moteur

Type	Øb6	Øe6	Ød2max	l5	□a6	c	c6	f6	l7	s6
KL1_MQ	40 <sup>H7</sup>	63	16	30	55	15	61,5	3,5	3	M5
KL2_MQ	60 <sup>H7</sup>	75	19	40	75	18	69,5	3,5	3	M5

Vous trouverez les dimensions de raccordement à titre d'exemple pour l'adaptateur moteur MS dans le tableau ci-dessus. **Veillez noter que les dimensions c6 et l5 s'allongent en conséquence lorsque la dimension c est plus longue, en fonction du moteur utilisé.**

Vous trouverez d'autres dimensions de raccordement du moteur pour l'adaptateur moteur MQ dans notre STOBBER Configurator à l'adresse <https://configurator.stoeber.de/fr-FR/>. Vous pouvez télécharger ici directement un modèle 3D de votre entraînement.

### 15.3.12 Modèle d'arbre S (arbre creux avec frette de serrage), modèle de carter NG (pied + cercle de trous taraudés)



- 1) Arbre de machine : la dimension inférieure minimale ( $l_s$ ) ne doit en aucun cas être dépassée.      2) Couverture (option)

## Dimensions réducteurs

Type	a0	Øb	b3	b4	B2	Øds	Øds1	Øds2	Ødss	ØDs	ØDsa	ØDss	Øe	f	h	H	i2	ls	lsa	m	m1	m2	m3	m4	m5	n2	n3	n4	Øs	s4	t4
KL1	95	60 <sub>js</sub>	27,5	55	75	16 <sup>H7</sup>	16 <sup>H7</sup> <sub>h6</sub>	17,5	20	25	64	46,2	75	3	46	90	6	109	114,5	67,5	46	17	22	28	23	20	12	107	6,6	M6	11
KL2	112	75 <sub>js</sub>	35,0	70	92	20 <sup>H7</sup>	20 <sup>H7</sup> <sub>h6</sub>	21,5	24	30	79	50,0	90	3	55	108	7	131	139,0	88,5	55	22	27	31	26	25	12	124	6,6	M6	13

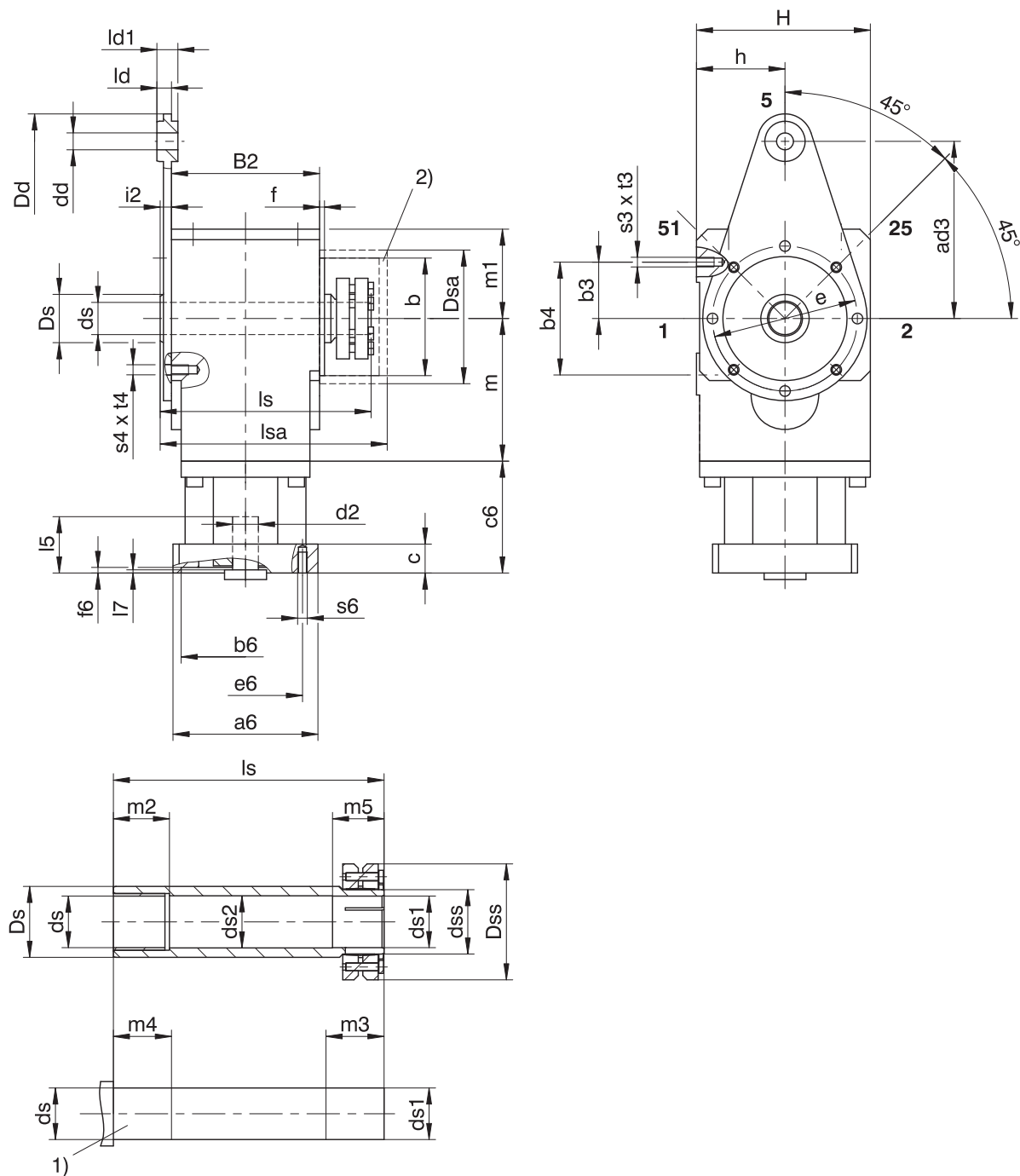
## Dimensions à titre d'exemple raccordement du moteur

Type	Øb6	Øe6	Ød2max	l5	□a6	c	c6	f6	l7	s6
KL1_MQ	40 <sup>H7</sup>	63	16	30	55	15	61,5	3,5	3	M5
KL2_MQ	60 <sup>H7</sup>	75	19	40	75	18	69,5	3,5	3	M5

Vous trouverez les dimensions de raccordement à titre d'exemple pour l'adaptateur moteur MS dans le tableau ci-dessus. **Veillez noter que les dimensions c6 et l5 s'allongent en conséquence lorsque la dimension c est plus longue, en fonction du moteur utilisé.**

Vous trouverez d'autres dimensions de raccordement du moteur pour l'adaptateur moteur MQ dans notre STOBER Configurator à l'adresse <https://configurator.stoeber.de/fr-FR/>. Vous pouvez télécharger ici directement un modèle 3D de votre entraînement.

### 15.3.13 Modèle d'arbre S (arbre creux avec frette de serrage), modèle de carter GD (cercle de trous taraudés + support de couple)



- 1) Arbre de machine : la dimension inférieure minimale ( $l5$ ) ne doit en aucun cas être dépassée. 2) Couverture (option)

#### Dimensions réducteurs

Type	ad3	$\varnothing b$	b3	b4	B2	$\varnothing dd$	$\varnothing ds$	$\varnothing ds1$	$\varnothing ds2$	$\varnothing dss$	$\varnothing Ds$	$\varnothing Dsa$	$\varnothing Dss$	$\varnothing e$	f	h	H	i2	ld	ld1	ls	lsa	m	m1	m2	m3	m4	m5	s3	s4	t3	t4
KL2	110	75 <sub>g6</sub>	35	70	92	10,5	20 <sup>H7</sup>	20 <sup>H7</sup> <sub>h6</sub>	21,5	24	30	79	50	90	3	55	108	7	9	13	131	139,0	88,5	55	22	27	31	26	M6	M6	13	13

#### Dimensions à titre d'exemple raccordement du moteur

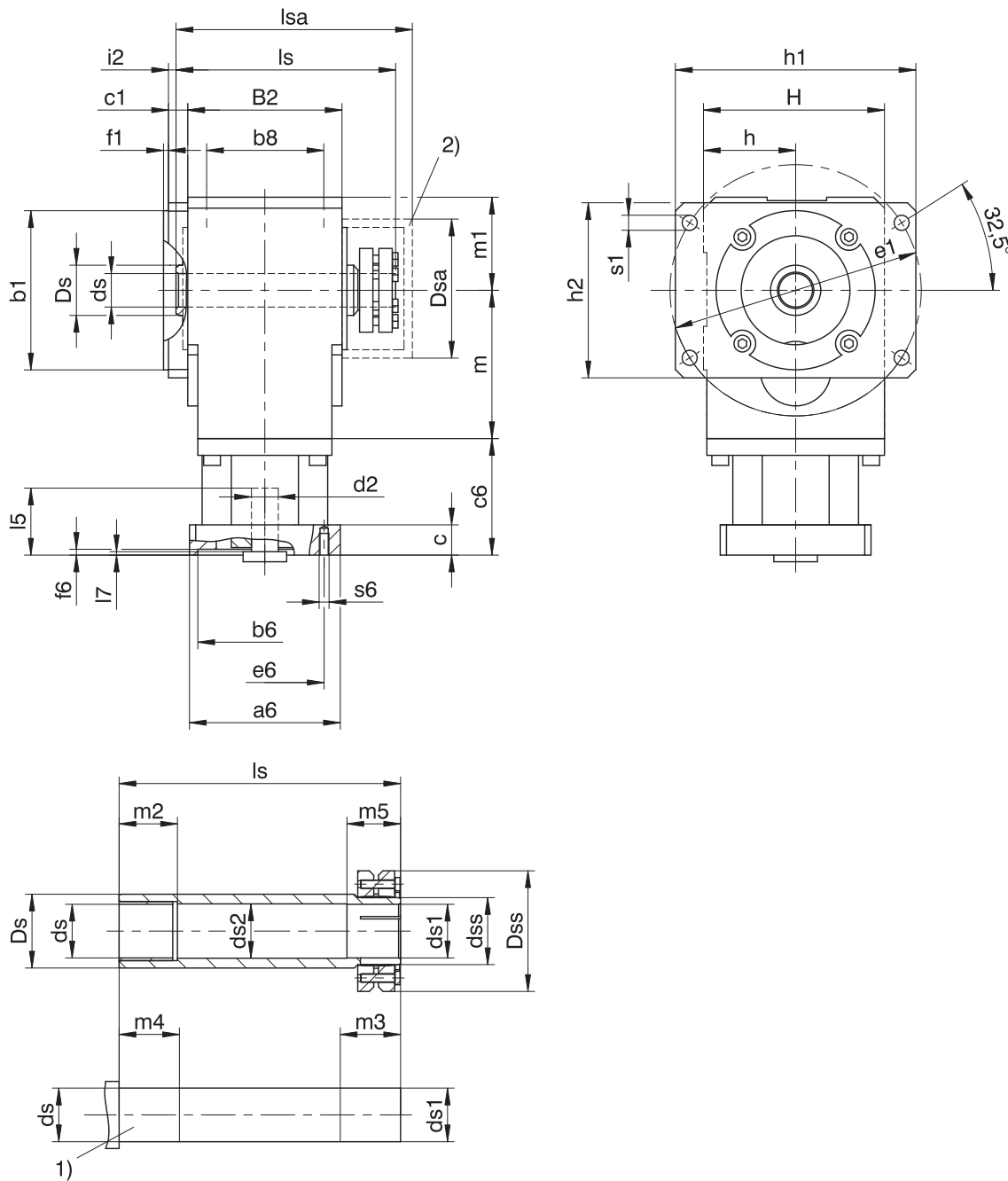
Type	$\varnothing b6$	$\varnothing e6$	$\varnothing d2max$	l5	$\square a6$	c	c6	f6	l7	s6
KL2_MQ	60 <sup>H7</sup>	75	19	40	75	18	69,5	3,5	3	M5

Vous trouverez les dimensions de raccordement à titre d'exemple pour l'adaptateur moteur MS dans le tableau ci-dessus. **Veillez noter que les dimensions c6 et l5 s'allongent en conséquence lorsque la dimension c est plus longue, en fonction du moteur utilisé.**

Vous trouverez d'autres dimensions de raccordement du moteur pour l'adaptateur moteur MQ dans notre STOBER Configurator à l'adresse <https://configurator.stoerber.de/fr-FR/>. Vous pouvez télécharger ici directement un modèle 3D de votre entraînement.



### 15.3.14 Modèle d'arbre S (arbre creux avec frette de serrage), modèle de carter F (bride)



- 1) Arbre de machine : la dimension inférieure minimale (ls) ne doit en aucun cas être dépassée. 2) Couvercle (option)

#### Dimensions réducteurs

Type	Øb1	b8	B2	c1	Øds	Øds1	Øds2	Ødss	ØDs	ØDsa	ØDss	Øe1	f1	h	h1	h2	H	i2	ls	lsa	m	m1	m2	m3	m4	m5	Øs1
KL1	60 <sub>j6</sub>	50	75	11,5	16 <sup>H7</sup>	16 <sup>H7</sup> <sub>h6</sub>	17,5	20	25	64	46,2	130	3	46	128,5	88,5	90	5,5	109	114,5	67,5	46	17	22	28	23	9
KL2	95 <sub>j6</sub>	65	92	11,5	20 <sup>H7</sup>	20 <sup>H7</sup> <sub>h6</sub>	21,5	24	30	79	50,0	150	3	55	143,5	104,5	108	4,5	131	139,0	88,5	55	22	27	31	26	9

#### Dimensions à titre d'exemple raccordement du moteur

Type	Øb6	Øe6	Ød2max	l5	□a6	c	c6	f6	l7	s6
KL1_MQ	40 <sup>H7</sup>	63	16	30	55	15	61,5	3,5	3	M5
KL2_MQ	60 <sup>H7</sup>	75	19	40	75	18	69,5	3,5	3	M5

Vous trouverez les dimensions de raccordement à titre d'exemple pour l'adaptateur moteur MS dans le tableau ci-dessus. **Veillez noter que les dimensions c6 et l5 s'allongent en conséquence lorsque la dimension c est plus longue, en fonction du moteur utilisé.**

Vous trouverez d'autres dimensions de raccordement du moteur pour l'adaptateur moteur MQ dans notre STOEGER Configurator à l'adresse <https://configurator.stoeber.de/fr-FR/>. Vous pouvez télécharger ici directement un modèle 3D de votre entraînement.

## 15.4 Désignation de type

Ce chapitre vous explique la désignation de type et les options correspondantes.

Les autres informations relatives à la commande et n'apparaissant pas dans la désignation de type sont mentionnées à la fin du chapitre.

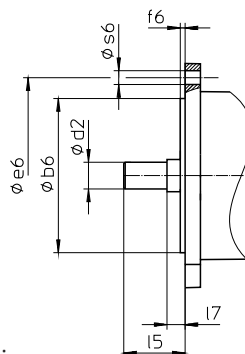
### Exemple de code

KL	2	0	2	P	G	0080	MQ
----	---	---	---	---	---	------	----

### Explication

Code	Désignation	Modèle
KL	Type	Réducteur à couple conique
2	Taille	2 (exemple)
0	Génération	Génération 0
2	Rapports	À deux rapports
A	Arbre	Arbre creux avec rainure de clavette
S		Arbre creux avec frette de serrage
G		Arbre plein sans clavette
P		Arbre plein avec clavette
G	Carter	Cercle de trous taraudés
F		Bride
NG		Pied + cercle de trous taraudés
GD		Cercle de trous taraudés + support de couple
0080	Indicateur de rapport de transmission (i x 10)	i = 8 (exemple)
MQ	Adaptateur moteur	Adaptateur moteur carré avec accouplement enfichable sans jeu

Pour compléter la désignation de type, indiquez, en plus, lors de votre commande :

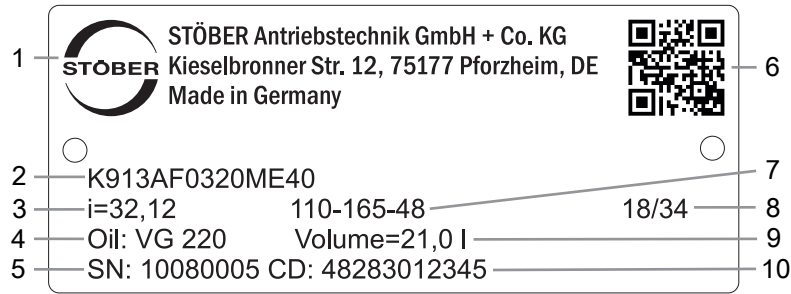


- Type de moteur ou dimensions du moteur :  
Pour la sélection du raccordement du moteur adapté, choisissez votre moteur ou les dimensions du raccordement du moteur dans le STOBBER Configurator à l'adresse <https://configurator.stoeber.de/fr-FR/>.
- Position accès vis de serrage, voir chapitre [▶ 15.5.8]
- Montage de l'arbre plein : côté 3 ou 4 du réducteur ; arbre plein des deux côtés
- Montage de l'arbre creux avec rainure de clavette : côté emboîtement 3 ou 4
- Montage de l'arbre creux avec frette de serrage : frette de serrage côté 3 ou 4 du réducteur
- Montage des plinthes : côté réducteur 1 ou 5
- Montage de la bride : côté 3 ou 4 du réducteur
- Cercle de trous taraudés : côté 3 ou 4 du réducteur
- Montage du support de couple : côté du réducteur 3 ou 4, œil côté du réducteur 1, 2, 5, 25, 51

Vous trouverez une explication des côtés du réducteur au chapitre [▶ 15.5.6].

## 15.4.1 Plaque signalétique

La plaque signalétique d'un réducteur est expliquée à travers un exemple illustré dans la figure suivante.



Code	Désignation
1	Désignation du fabricant
2	Désignation de type
3	Rapport de réduction du réducteur
4	Spécifications du lubrifiant
5	Numéro de série du réducteur
6	Code QR (lien vers les informations produit)
7	Dimensions de l'adaptateur moteur (bord d'ajustage/cercle de trous/diamètre de l'arbre du moteur)
8	Date de fabrication (année/semaine calendaire)
9	Quantité de lubrifiant
10	Données personnalisées

### 15.4.1.1 Documents afférents

Vous pouvez consulter ou télécharger les documents afférents au produit. Pour cela, lisez le numéro de série inscrit sur la plaque signalétique du produit et entrez-le sur Internet à l'adresse suivante :

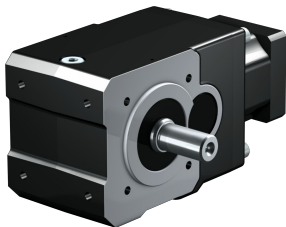
<https://id.stober.com>

Une autre possibilité consiste à scanner le code QR sur la plaque signalétique du produit à l'aide d'un appareil mobile approprié pour créer un lien vers les documents afférents.

## 15.5 Description du produit

### 15.5.1 Options d'entrée

Adaptateur moteur MQ pour le montage de moteurs brushless synchrones



N° ID catalogue 443054\_fr

Moteur brushless synchrone EZ



N° ID catalogue 442437\_fr

Moteur Lean LM



N° ID catalogue 443016\_fr

Vous trouverez les catalogues correspondants sous <http://www.stober.de/fr/download>

Dans le champ Terme de recherche, saisissez le n° ID du catalogue.

## 15.5.2 Adaptateur moteur carré avec accouplement enfichable sans jeu (MQ)

Ce chapitre contient la description de l'accouplement enfichable sans jeu (accouplement à doigts).

**Propriétés :**

- Montage du moteur facile et rapide
- Avec compensation de longueur thermique intégrée, compense les extensions longitudinales de l'arbre du moteur
- Équilibré pour une marche douce, sans vibration, même à des vitesses de rotation élevées
- Grand choix de diamètres et de longueurs d'arbre du moteur
- Sans erreur grâce à un centrage précis du moteur



Fig. 1: Accouplement enfichable sans jeu

## 15.5.3 Modèle de carter

	Cercle de trous taraudés G	Bride F	Pied + cercle de trous taraudés NG	Cercle de trous taraudés + support de couple GD
	<b>G</b>	<b>F</b>	<b>NG</b>	<b>GD</b>
KL1	✓	✓	✓	-
KL2	✓	✓	✓	✓

## 15.5.4 Analyse combinatoire modèle d'arbre et de carter

Modèle d'arbre	Modèle de carter				
	Code	G	F	NG	GD
Arbre creux avec rainure de clavette	A	AG	AF	ANG	AGD
Arbre creux avec frette de serrage	S	SG	SF	SNG	SGD
Arbre plein sans clavette	G	GG	GF	GNG	–
Arbre plein avec clavette	P	PG	PF	PNG	–

## 15.5.5 Conditions de montage

### Arbre creux

Tolérance du perçage de l'arbre creux : ISO H7, la tolérance de l'arbre machine doit être ISO k6.

Au moment de la fixation du réducteur, veillez à l'alignement de l'arbre machine avec l'arbre creux du réducteur.

Écart maximal  $\leq 0,03$  mm.

Pour faciliter le montage / démontage de l'arbre machine, les arbres creux sont dotés d'une rainure hélicoïdale (comme de dépôt de graisse).

Une rondelle de chasse filetée durcie est comprise dans la livraison. En option, il est possible de commander également l'arbre creux sans rondelle de chasse.

### Arbre creux avec frette de serrage

Tolérance du perçage de l'arbre creux : ISO H7.

Tolérance de l'arbre machine doit être ISO h9.

Pour l'arbre machine, choisissez un matériau avec une pression superficielle admissible  $p \geq 325$  N/mm<sup>2</sup>.

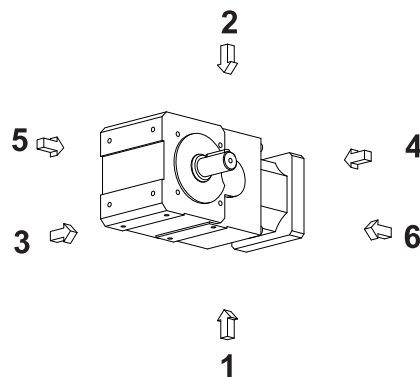
Matériaux possibles :

- C45E +QT
- 42CrMo4

### Fixation côté machine des réducteurs via le cercle de trous taraudés

Les couples et forces indiqués ne s'appliquent que pour une fixation des réducteurs côté machine par des vis de classe de résistance 10.9. Par ailleurs, les carters du réducteur doivent être adaptés au niveau du bord d'ajustage. L'ajustement côté machine doit être H7.

## 15.5.6 Côtés du réducteur



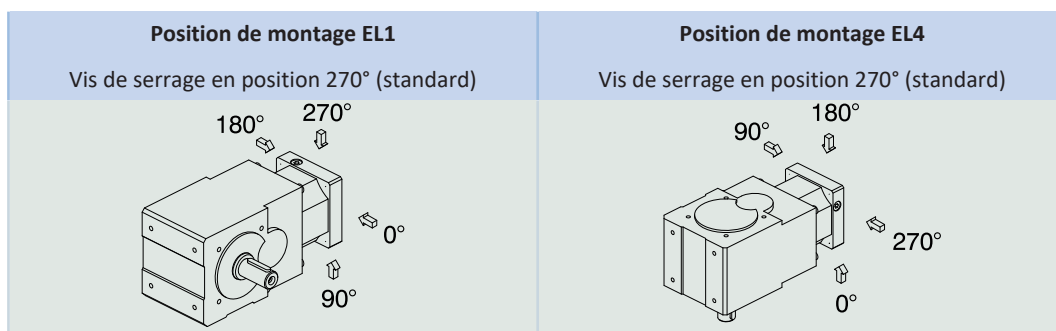
Les chiffres indiquent les côtés du réducteur.

## 15.5.7 Lubrifiants

STOBER remplit les réducteurs avec le lubrifiant dont la quantité et le type sont indiqués sur la plaque signalétique.

Les lubrifiants destinés à une utilisation dans l'industrie alimentaire sont disponibles sur demande.

## 15.5.8 Position accès vis de serrage



Veuillez indiquer les écarts pour votre réducteur à la commande.

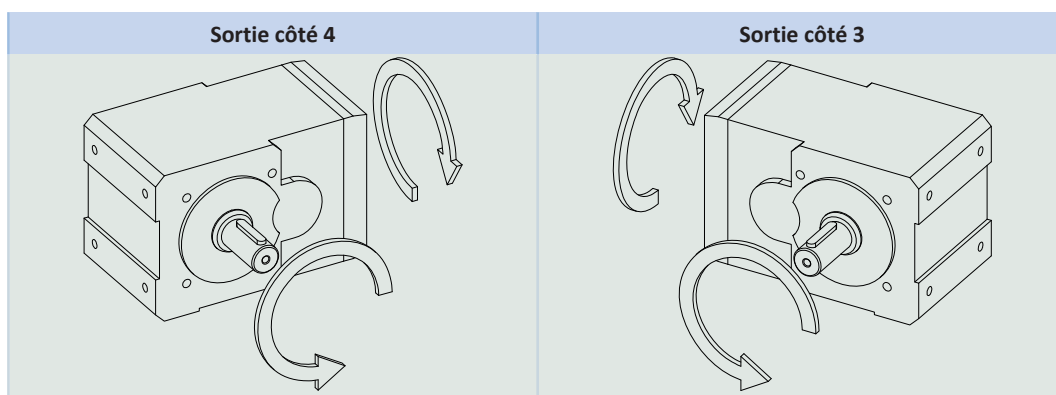
Notez que le trou d'accès de la vis de serrage tourne en même temps que le réducteur lorsque ce dernier est monté dans une autre position de montage.

## 15.5.9 Autres caractéristiques du produit

Caractéristique	Valeur
Température max. admissible du réducteur (à la surface du réducteur)	≤ 80 °C
Laque	Noir RAL 9005
Modèle antidéflagrant selon Directive (ATEX) 2014/34/UE (option)	Livrable, voir document ID 441677_en
<b>Rendement :</b>	
$\eta_{\text{get}}$ à deux rapports	97 %
Degré de protection <sup>1</sup>	IP65

## 15.5.10 Sens de rotation

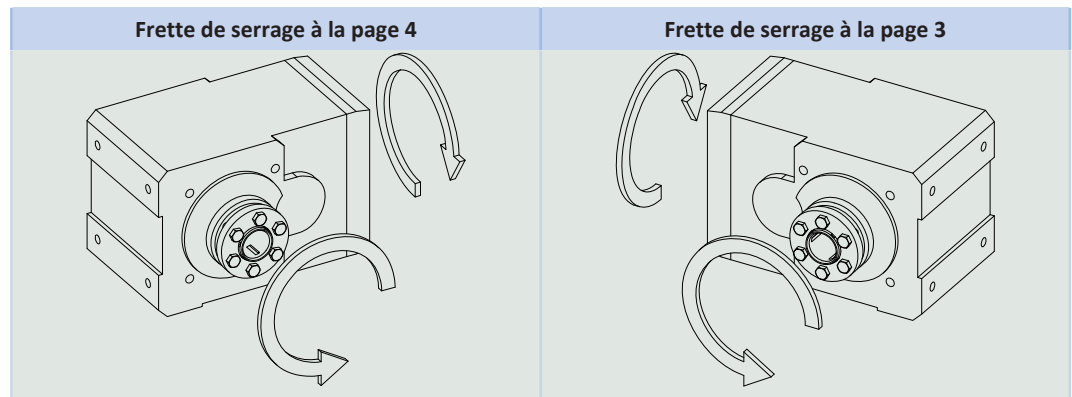
Arbre plein (P, G), arbre plein des deux côtés (P, G), arbre creux avec rainure de clavette (A)



Les sens de rotation indiqués s'appliquent également pour les réducteurs avec arbre creux (A) dans la mesure où le côté emboîtement de l'arbre de machine correspond au côté de l'arbre plein présenté.

Le sens de rotation pour le modèle d'arbre plein des deux côtés correspond au sens de rotation pour la sortie à la page 4.

Les illustrations montrent la position de montage EL1.

**Arbre creux avec frette de serrage (S)**

Les illustrations montrent la position de montage EL1.

## 15.6 Planification

Planifiez vos entraînements avec notre logiciel de conception SERVOSoft. Téléchargez SERVOSoft gratuitement à l'adresse <https://www.stoeber.de/fr/ServoSoft>.

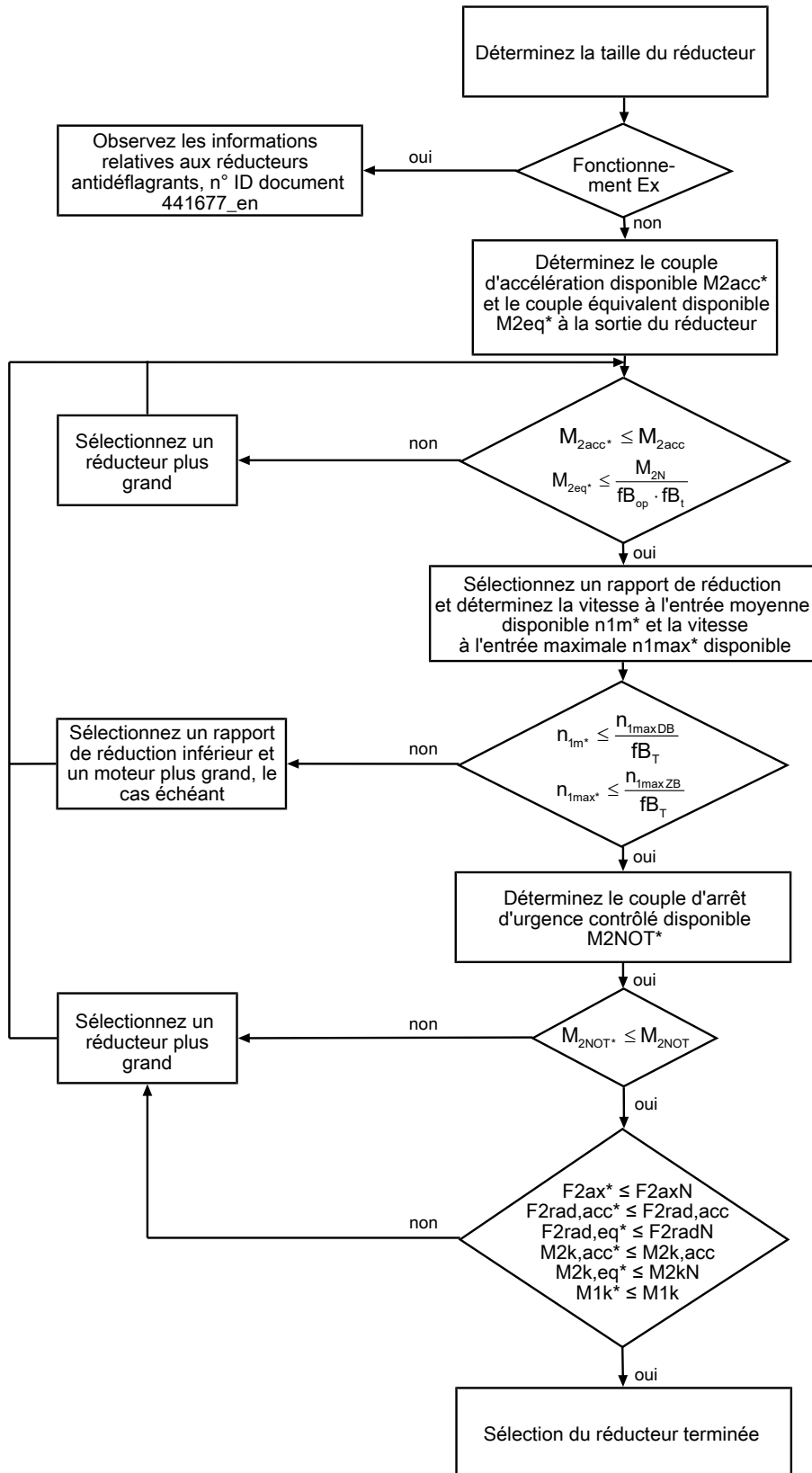
C'est la méthode de sélection de l'entraînement la plus confortable et la plus sûre, car elle permet de représenter et d'évaluer l'évolution complète du couple et de la vitesse de rotation de l'application sur la courbe caractéristique du motoréducteur.

Dans ce chapitre, seules des considérations de valeurs limites pour des points de fonctionnement concrets peuvent être faites pour la sélection manuelle de l'entraînement.

Vous trouverez une explication des symboles de formule au chapitre [▶ 18.1](#).

### 15.6.1 Sélection de l'entraînement

Les symboles des valeurs existant réellement dans l'application sont désignés par un \*.



Calculez les forces et couples de décrochage dans le chapitre Charges admissibles exercées sur l'arbre.

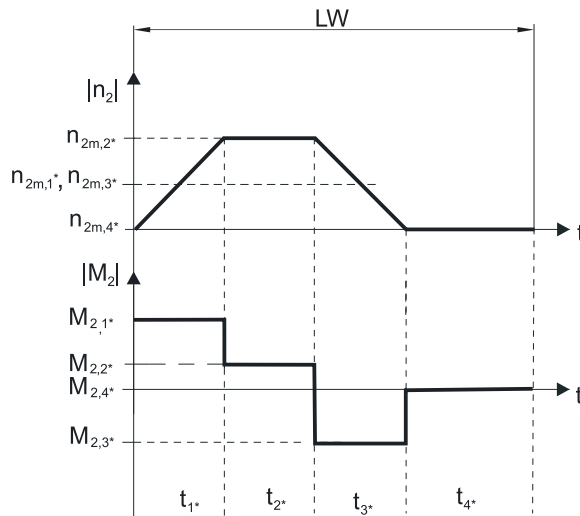
Consultez les tableaux de sélection pour connaître les valeurs de  $i$ ,  $n_{1maxDB}$ ,  $n_{1maxZB}$ ,  $M_{2acc}$ ,  $M_{2NOT}$  et  $M_{2N}$ .

Consultez les tableaux correspondants dans ce chapitre pour connaître les valeurs  $fb_T$ ,  $fb_{op}$  et  $fb_t$ .



**Exemple de fonctionnement cyclique**

Les calculs suivants se rapportent à une représentation de la puissance mesurée à la sortie conformément à l'exemple suivant :

**Calcul du couple d'accélération maximal disponible**

$$M_{2acc*} = J_{tot} \cdot \frac{\Delta n_2}{9,55 \cdot \Delta t} + M_{L*}$$

**Calcul de la vitesse à l'entrée moyenne disponible**

$$n_{1m*} = n_{2m*} \cdot i$$

$$n_{2m*} = \frac{|n_{2m,1*}| \cdot t_{1*} + \dots + |n_{2m,n*}| \cdot t_{n*}}{t_{1*} + \dots + t_{n*}}$$

Si  $t_{1*} + \dots + t_{3*} \geq 6 \text{ min}$ , calculez  $n_{2m*}$  sans la pause  $t_{4*}$ .

Consultez les tableaux de sélection pour connaître les valeurs du rapport de réduction  $i$ .

**Calcul du couple d'arrêt d'urgence contrôlé disponible**

$$M_{2NOT*} = J_{tot} \cdot \frac{\Delta n_2}{9,55 \cdot \Delta t} + M_{L*}$$

**Calcul du couple équivalent disponible**

$$M_{2eq*} = \sqrt[3]{\frac{|n_{2m,1*}| \cdot t_{1*} \cdot |M_{2,1*}|^3 + \dots + |n_{2m,n*}| \cdot t_{n*} \cdot |M_{2,n*}|^3}{|n_{2m,1*}| \cdot t_{1*} + \dots + |n_{2m,n*}| \cdot t_{n*}}}$$

**Facteurs de service**

Mode d'exploitation	$fB_{op}$
Fonctionnement continu régulier	1,00
Fonctionnement cyclique	1,25
Fonctionnement cyclique, charge réversible	1,40
Durée de service	$fB_t$
Durée de service par jour $\leq 8 \text{ h}$	1,00
Durée de service par jour $\leq 16 \text{ h}$	1,15
Durée de service par jour $\leq 24 \text{ h}$	1,20

Température		$f_{B_T}$
<b>Refroidissement moteur</b>		
Moteur avec ventilation forcée	≤ 20 °C	0,9
	≤ 30 °C	1,0
	≤ 40 °C	1,15
Moteur avec refroidissement par convection	≤ 20 °C	1,0
	≤ 30 °C	1,1
	≤ 40 °C	1,25

**Remarques**

- La température maximale admissible du réducteur ≤ 80 °C ne doit en aucun cas être dépassée afin d'éviter tout endommagement du réducteur.

### 15.6.2 Charges admissibles exercées sur l'arbre de sortie

Les valeurs indiquées dans les tableaux pour les charges admissibles exercées sur l'arbre sont applicables pour :

- Les dimensions d'arbre conformes au catalogue
- Les vitesses à la sortie  $n_{2m^*} \leq 100$  tr/min ( $F_{2axN} = F_{2ax100}$ ;  $F_{2radN} = F_{2rad100}$ ;  $M_{2kN} = M_{2k100}$ )
- Seulement si les forces radiales appliquées sur le réducteur - dans le cas du modèle de carter cercle de trous taraudés et bride - sont étayées par ses bords d'ajustage

#### 15.6.2.1 Modèle d'arbre G, P

**Charges admissibles exercées sur l'arbre modèle d'arbre G, P (arbre plein)**

Type	$z_2$ [mm]	$F_{2ax100}$ [N]	$F_{2rad100}$ [N]	$F_{2rad,acc}$ [N]	$M_{2k100}$ [Nm]	$M_{2k,acc}$ [Nm]
KL1	20,0	380	1900	1900	68	68
KL2	22,0	560	2800	2800	118	118

Pour d'autres vitesses à la sortie, vous pouvez télécharger les diagrammes à l'adresse <https://configurator.stoeber.de/fr-FR/>.

Les formules suivantes s'appliquent pour les vitesses à la sortie  $n_{2m^*} > 100$  tr/min :

$$F_{2axN} = \frac{F_{2ax100}}{\sqrt[3]{\frac{n_{2m^*}}{100 \text{ tr/min}}}}$$

$$F_{2radN} = \frac{F_{2rad100}}{\sqrt[3]{\frac{n_{2m^*}}{100 \text{ tr/min}}}}$$

$$M_{2kN} = \frac{M_{2k100}}{\sqrt[3]{\frac{n_{2m^*}}{100 \text{ tr/min}}}}$$

Consultez le tableau Charges admissibles exercées sur l'arbre dans le présent chapitre pour connaître les valeurs de  $F_{2ax100}$ ,  $F_{2rad100}$  et  $M_{2k100}$ .

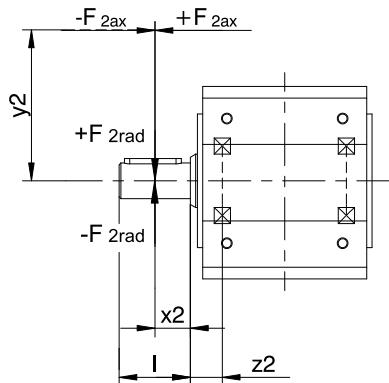


Fig. 2: Points d'application de force pour l'arbre plein

Les valeurs de  $F_{2rad100}$  indiquées se rapportent à une application de force au centre de l'arbre de sortie :  $x_2 = l/2$ .

Voir chapitre Croquis cotés pour les dimensions d'arbre.

Les formules suivantes s'appliquent pour d'autres points d'application de force :

$$M_{2k,acc^*} = \frac{2 \cdot F_{2ax^*} \cdot y_2 + F_{2rad,acc^*} \cdot (x_2 + z_2)}{1000}$$

Dans le cas d'applications avec plusieurs forces axiales et/ou radiales, vous devez additionner les forces vectoriellement.

En mode ARRÊT D'URGENCE CONTRÔLÉ (max. 1000 charges alternées) vous pouvez multiplier les forces admissibles et les couples pour  $F_{2ax20}$ ,  $F_{2rad20}$  et  $M_{2k20}$  par le facteur 2.

Par ailleurs, tenez compte du calcul des valeurs équivalentes :

$$M_{2k,eq^*} = \sqrt[3]{\frac{|n_{2m,1^*}| \cdot t_{1^*} \cdot |M_{2k,acc,1^*}|^3 + \dots + |n_{2m,n^*}| \cdot t_{n^*} \cdot |M_{2k,acc,n^*}|^3}{|n_{2m,1^*}| \cdot t_{1^*} + \dots + |n_{2m,n^*}| \cdot t_{n^*}}}$$

$$F_{2rad,eq^*} = \sqrt[3]{\frac{|n_{2m,1^*}| \cdot t_{1^*} \cdot |F_{2rad,acc,1^*}|^3 + \dots + |n_{2m,n^*}| \cdot t_{n^*} \cdot |F_{2rad,acc,n^*}|^3}{|n_{2m,1^*}| \cdot t_{1^*} + \dots + |n_{2m,n^*}| \cdot t_{n^*}}}$$

### 15.6.2.2 Modèle d'arbre A, S

Charges admissibles exercées sur l'arbre modèle d'arbre A (arbre creux avec rainure de clavette)

Type	$z_2$ [mm]	$F_{2ax100}$ [N]	$F_{2rad100}$ [N]	$F_{2rad,acc}$ [N]	$M_{2k100}$ [Nm]	$M_{2k,acc}$ [Nm]
KL1	18,5	250	1250	1250	43	43
KL2	22,0	560	2800	2800	118	118

Charges admissibles exercées sur l'arbre modèle d'arbre S (arbre creux avec frette de serrage)

Type	$z_2$ [mm]	$F_{2ax100}$ [N]	$F_{2rad100}$ [N]	$F_{2rad,acc}$ [N]	$M_{2k100}$ [Nm]	$M_{2k,acc}$ [Nm]
KL1	18,5	250	1250	1250	43	43
KL2	22,0	560	2800	2800	118	118

Pour d'autres vitesses à la sortie, vous pouvez télécharger les diagrammes à l'adresse <https://configurator.stoeber.de/fr-FR/>.

Les formules suivantes s'appliquent pour les vitesses à la sortie  $n_{2m^*} > 100$  tr/min :

$$F_{2axN} = \frac{F_{2ax100}}{\sqrt[3]{\frac{n_{2m^*}}{100 \text{ tr/min}}}} \quad F_{2radN} = \frac{F_{2rad100}}{\sqrt[3]{\frac{n_{2m^*}}{100 \text{ tr/min}}}} \quad M_{2kN} = \frac{M_{2k100}}{\sqrt[3]{\frac{n_{2m^*}}{100 \text{ tr/min}}}}$$

Consultez le tableau Charges admissibles exercées sur l'arbre dans le présent chapitre pour connaître les valeurs de  $F_{2ax100}$ ,  $F_{2rad100}$  et  $M_{2k100}$ .

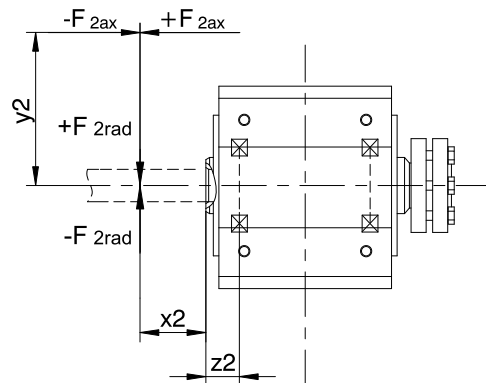


Fig. 3: Points d'application de force pour l'arbre creux

Vous pouvez déterminer les forces radiales admissibles à partir du couple de décrochage admissible  $M_{2kN}$  et  $M_{2k,acc}$ . Les forces radiales disponibles ne doivent en aucun cas dépasser les forces radiales admissibles. Les forces radiales admissibles se rapportent à l'extrémité de l'extrémité d'arbre ( $x_2 = 0$ ).

$$M_{2k,acc^*} = \frac{2 \cdot F_{2ax^*} \cdot y_2 + F_{2rad,acc^*} \cdot (x_2 + z_2)}{1000}$$

Dans le cas d'applications avec plusieurs forces axiales et/ou radiales, vous devez additionner les forces vectoriellement.

En mode ARRÊT D'URGENCE CONTRÔLÉ (max. 1000 charges alternées) vous pouvez multiplier les forces admissibles et les couples pour  $F_{2ax20}$ ,  $F_{2rad20}$  et  $M_{2k20}$  par le facteur 2.

Par ailleurs, tenez compte du calcul des valeurs équivalentes :

$$M_{2k,eq^*} = \sqrt[3]{\frac{|n_{2m,1^*}| \cdot t_{1^*} \cdot |M_{2k,acc,1^*}|^3 + \dots + |n_{2m,n^*}| \cdot t_{n^*} \cdot |M_{2k,acc,n^*}|^3}{|n_{2m,1^*}| \cdot t_{1^*} + \dots + |n_{2m,n^*}| \cdot t_{n^*}}}$$

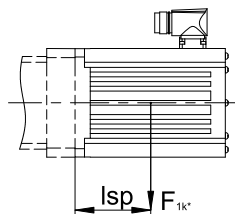
$$F_{2rad,eq^*} = \sqrt[3]{\frac{|n_{2m,1^*}| \cdot t_{1^*} \cdot |F_{2rad,acc,1^*}|^3 + \dots + |n_{2m,n^*}| \cdot t_{n^*} \cdot |F_{2rad,acc,n^*}|^3}{|n_{2m,1^*}| \cdot t_{1^*} + \dots + |n_{2m,n^*}| \cdot t_{n^*}}}$$

### 15.6.3 Couples de décrochage admissibles à l'entrée du réducteur

Lorsque vous montez le moteur dans une position de montage horizontale, vérifiez avant le montage sur un réducteur STOBER, si le couple de décrochage admissible à l'entrée du réducteur n'est pas dépassé. Vous trouverez des informations à ce sujet dans ce chapitre.

Calculez le couple de décrochage disponible de la manière suivante :

$$M_{1k^*} = F_{1k^*} \cdot l_{sp} \leq M_{1k}$$



Type	$M_{1k}$ [Nm]
KL1_MQ	15
KL2_MQ	20

### 15.6.4 Joints à lèvres radiaux

#### Étanchéité garantie

Nos réducteurs sont équipés de joints à lèvres radiaux de qualité supérieure dont l'étanchéité a été testée. Néanmoins, il est impossible d'exclure totalement une fuite pendant le temps de mission des réducteurs. Si vous utilisez les réducteurs avec des articles ne supportant pas les lubrifiants, vous devez prendre toutes les mesures qui s'imposent pour éviter un contact direct en cas de fuite.

## 15.7 Autre documentation

Vous trouverez d'autres documentations relatives au produit à l'adresse

<http://www.stoerber.de/fr/download>

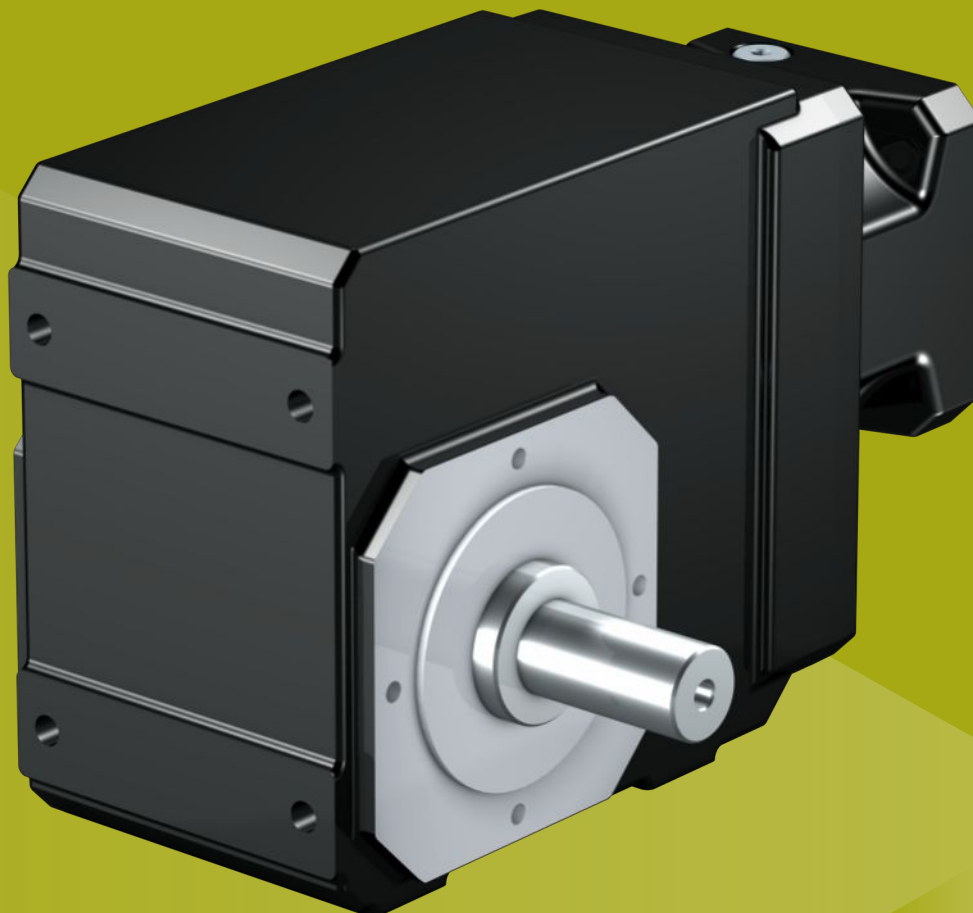
Saisissez le n° ID de la documentation dans le champ Terme de recherche.

Documentation	N° ID
Instructions de service réducteurs, motoréducteurs KL	443363_fr
Instructions de service des servoréducteurs à couple conique antidéflagrants KL/KS/PHK/PHKX/PHQK/PK/PKX	443005_fr
Informations sur les réducteurs antidéflagrants	441677_en

# 16 Réducteurs à couple conique K

## Sommaire

16.1	Aperçu .....	350
16.2	Tableaux de sélection .....	351
16.3	Croquis cotés .....	363
16.3.1	Modèle d'arbre A (arbre creux), modèle de carter G (cercle de trous taraudés) .....	364
16.3.2	Modèle d'arbre A (arbre creux), modèle de carter NG (pied + cercle de trous taraudés) .....	366
16.3.3	Modèle d'arbre A (arbre creux), modèle de carter GD (cercle de trous taraudés + support de couple) .....	368
16.3.4	Modèle d'arbre A (arbre creux), modèle de carter NGD (pied, cercle de trous taraudés + support de couple).....	370
16.3.5	Modèle d'arbre A (arbre creux), modèle de carter F (bride ronde) .....	372
16.3.6	Modèle d'arbre A (arbre creux), modèle de carter NF (pied + bride ronde).....	374
16.3.7	Modèle d'arbre S (arbre creux avec frette de serrage), modèle de carter G (cercle de trous taraudés).....	376
16.3.8	Modèle d'arbre S (arbre creux avec frette de serrage), modèle de carter NG (pied + cercle de trous taraudés) .....	378
16.3.9	Modèle d'arbre S (arbre creux avec frette de serrage), modèle de carter GD (cercle de trous taraudés + support de couple).....	380
16.3.10	Modèle d'arbre S (arbre creux avec frette de serrage), modèle de carter NGD (pied + cercle de trous taraudés + support de couple).....	382
16.3.11	Modèle d'arbre S (arbre creux avec frette de serrage), modèle de carter F (bride ronde) .....	384
16.3.12	Modèle d'arbre S (arbre creux avec frette de serrage), modèle de carter NF (pied + bride ronde) .....	386
16.3.13	Modèle d'arbre V (arbre plein), modèle de carter G (cercle de trous taraudés) .....	388
16.3.14	Modèle d'arbre V (arbre plein), modèle de carter NG (pied + cercle de trous taraudés) .....	390
16.3.15	Modèle d'arbre V (arbre plein), modèle de carter F (bride ronde) .....	392
16.3.16	Modèle d'arbre V (arbre plein), modèle de carter NF (pied + bride ronde).....	394
16.3.17	Dispositif de compensation d'huile .....	396
16.4	Désignation de type.....	397
16.4.1	Plaque signalétique .....	398
16.5	Description du produit .....	399
16.5.1	Options d'entrée .....	399
16.5.2	Adaptateur moteur avec accouplement EasyAdapt (ME).....	399
16.5.3	Adaptateur moteur carré avec accouplement enfichable sans jeu (MQ) .....	400
16.5.4	Modèle de carter.....	401
16.5.5	Analyse combinatoire modèle d'arbre et de carter .....	402
16.5.6	Conditions de montage .....	402
16.5.7	Positions de montage.....	403
16.5.8	Lubrifiants .....	404
16.5.9	Position accès vis de serrage.....	404
16.5.10	Autres caractéristiques du produit.....	404
16.5.11	Maintenance .....	404
16.5.12	Sens de rotation .....	405
16.6	Planification .....	406
16.6.1	Sélection de l'entraînement .....	407
16.6.2	Charges admissibles exercées sur l'arbre de sortie.....	409
16.6.3	Couples de décrochage admissibles à l'entrée du réducteur.....	412
16.6.4	Joints à lèvres radiaux.....	412
16.6.5	Dispositif de compensation d'huile .....	413
16.7	Autre documentation .....	413



# 16

## Réducteurs à couple conique

# K

### 16.1 Aperçu

Réducteurs à couple conique très rigides à denture hélicoïdale

#### Caractéristiques

- Puissance volumique ★★☆☆☆
- Jeu rotatif ★★☆☆☆
- Gamme de prix €€
- Charge exercée sur l'arbre ★★☆☆☆
- Fonctionnement silencieux ★★☆☆☆
- Rigidité en torsion ★★☆☆☆
- Moment d'inertie de masse ★★☆☆☆
- Denture hélicoïdale ✓
- Sans entretien (K1 – K4) ✓
- Joint à lèvres FKM à l'entrée ✓
- Roulement de sortie renforcé (K5 – K8) ✓ (sur demande)
- Peut être monté facilement et en toute sécurité sur chaque moteur brushless synchrone ✓

Légende : ★☆☆☆☆ bon | ★★★★★ excellent  
 € Economy | €€€€€ Premium

#### Caractéristiques techniques

$i$	4 – 381
$M_{2acc}$	50 – 13200 Nm
$\Delta\phi_2$	1,5 – 12 arcmin
$\eta_{get}$	94 – 97 %

## 16.2 Tableaux de sélection

Les caractéristiques techniques indiquées dans les tableaux de sélection sont applicables pour :

- Hauteurs d'installation jusqu'à 1000 m max. au-dessus du niveau de la mer
- Températures ambiantes de 0 à 40 °C
- Sans prise en compte de la puissance limite thermique

Vous trouverez le moment d'inertie de masse  $J_1$  pour des diamètres d'arbre du moteur inférieurs ainsi que toutes les caractéristiques techniques à l'adresse

<https://configurator.stoeber.de/fr-FR/>.

Vous trouverez une explication des symboles de formule au chapitre [18.1](#).

i	i <sub>exakt</sub>	Type	n <sub>1maxDB</sub>		n <sub>1maxZB</sub>	J <sub>1</sub>	m	d <sub>MW</sub>	Δφ <sub>2</sub>	Δφ <sub>2redII</sub>	Δφ <sub>2redI</sub>	C <sub>2</sub>	M <sub>2N</sub>	M <sub>2acc</sub>	M <sub>2NOT</sub>
			EL1,2 [tr/min]	EL3,4,5,6 [tr/min]											
<b>K102 (M<sub>2acc,max</sub> = 135 Nm)</b>															
4,000	4/1	K102_0040 ME10	3300	2800	5000	1,5	11	≤19	12,0	6,0	–	6,3	65	93	116
4,000	4/1	K102_0040 ME20	3300	2800	5000	3,4	12	≤24	12,0	6,0	–	6,6	65	93	116
5,568	1520/273	K102_0056 ME10	3300	2800	5000	1,3	11	≤19	12,0	6,0	–	6,6	73	109	162
5,568	1520/273	K102_0056 ME20	3300	2800	5000	3,2	12	≤24	12,0	6,0	–	6,7	73	109	162
6,000	6/1	K102_0060 ME10	3300	2800	5000	1,1	11	≤19	12,0	6,0	–	6,6	75	112	175
6,000	6/1	K102_0060 ME20	3300	2800	5000	3,0	12	≤24	12,0	6,0	–	6,7	75	112	175
6,644	299/45	K102_0066 ME10	3600	3300	5500	1,0	11	≤19	12,0	6,0	–	6,6	77	116	193
6,644	299/45	K102_0066 ME20	3600	3300	5500	2,9	12	≤24	12,0	6,0	–	6,7	77	116	193
8,309	1911/230	K102_0083 ME10	3600	3300	5500	0,92	11	≤19	12,0	6,0	–	6,7	83	125	220
8,309	1911/230	K102_0083 ME20	3600	3300	5500	2,8	12	≤24	12,0	6,0	–	6,7	83	125	220
9,249	1748/189	K102_0092 ME10	3600	3300	5500	0,96	11	≤19	12,0	6,0	–	6,7	86	129	240
9,249	1748/189	K102_0092 ME20	3600	3300	5500	2,9	12	≤24	12,0	6,0	–	6,7	86	129	240
10,14	507/50	K102_0100 ME10	4000	3800	6000	0,84	11	≤19	12,0	6,0	–	6,7	89	125	220
10,14	507/50	K102_0100 ME20	3700	3700	6000	2,7	12	≤24	12,0	6,0	–	6,8	89	125	220
11,57	266/23	K102_0115 ME10	3600	3300	5500	0,87	11	≤19	12,0	6,0	–	6,7	93	135	240
11,57	266/23	K102_0115 ME20	3600	3300	5500	2,8	12	≤24	12,0	6,0	–	6,8	93	135	240
12,62	429/34	K102_0125 ME10	4000	3800	6000	0,78	11	≤19	12,0	6,0	–	6,7	96	125	220
12,62	429/34	K102_0125 ME20	3700	3700	6000	2,7	12	≤24	12,0	6,0	–	6,8	96	125	220
14,11	494/35	K102_0140 ME10	4000	3800	6000	0,81	11	≤19	12,0	6,0	–	6,8	99	135	240
14,11	494/35	K102_0140 ME20	3700	3700	6000	2,7	12	≤24	12,0	6,0	–	6,8	99	135	240
16,71	117/7	K102_0165 ME10	4000	4000	7000	0,73	11	≤19	12,0	6,0	–	6,8	105	125	220
16,71	117/7	K102_0165 ME20	3700	3700	6000	2,6	12	≤24	12,0	6,0	–	6,8	105	125	220
17,56	2090/119	K102_0175 ME10	4000	3800	6000	0,76	11	≤19	12,0	6,0	–	6,8	107	135	240
17,56	2090/119	K102_0175 ME20	3700	3700	6000	2,7	12	≤24	12,0	6,0	–	6,8	107	135	240
20,15	403/20	K102_0200 ME10	4000	4000	7000	0,70	11	≤19	12,0	6,0	–	6,8	110	125	220
20,15	403/20	K102_0200 ME20	3700	3700	6000	2,6	12	≤24	12,0	6,0	–	6,8	110	125	220
23,27	1140/49	K102_0230 ME10	4000	4000	7000	0,72	11	≤19	12,0	6,0	–	6,8	117	135	240
23,27	1140/49	K102_0230 ME20	3700	3700	6000	2,6	12	≤24	12,0	6,0	–	6,8	117	135	240
25,22	1261/50	K102_0250 ME10	4000	4000	7000	0,68	11	≤19	12,0	6,0	–	6,8	96	115	192
25,22	1261/50	K102_0250 ME20	3700	3700	6000	2,6	12	≤24	12,0	6,0	–	6,8	96	115	192
28,05	589/21	K102_0280 ME10	4000	4000	7000	0,70	11	≤19	12,0	6,0	–	6,8	120	135	240
28,05	589/21	K102_0280 ME20	3700	3700	6000	2,6	12	≤24	12,0	6,0	–	6,8	120	135	240
33,71	4719/140	K102_0340 ME10	4000	4000	7000	0,63	11	≤19	12,0	6,0	–	6,8	73	88	146
35,11	3686/105	K102_0350 ME10	4000	4000	7000	0,68	11	≤19	12,0	6,0	–	6,8	120	135	240
35,11	3686/105	K102_0350 ME20	3700	3700	6000	2,6	12	≤24	12,0	6,0	–	6,8	120	135	240
40,30	403/10	K102_0400 ME10	4000	4000	7000	0,62	11	≤19	12,0	6,0	–	6,8	61	74	123
46,92	2299/49	K102_0470 ME10	4000	4000	7000	0,63	11	≤19	12,0	6,0	–	6,8	102	122	203
50,31	5031/100	K102_0500 ME10	4000	4000	7000	0,62	11	≤19	12,0	6,0	–	6,8	50	60	100
56,10	1178/21	K102_0560 ME10	4000	4000	7000	0,62	11	≤19	12,0	6,0	–	6,8	86	103	171
70,03	2451/35	K102_0700 ME10	4000	4000	7000	0,62	11	≤19	12,0	6,0	–	6,8	70	83	139
<b>K202 (M<sub>2acc,max</sub> = 220 Nm)</b>															
4,000	4/1	K202_0040 ME20	3000	2600	4500	6,4	20	≤32	10,0	5,0	1,5	10	116	174	291
4,000	4/1	K202_0040 ME30	3000	2600	4500	12	22	≤38	10,0	5,0	1,5	10	116	174	291
4,364	48/11	K202_0044 ME10	3000	2600	4500	2,7	19	≤19	10,0	5,0	1,5	9,7	102	102	127
4,364	48/11	K202_0044 ME20	3000	2600	4500	6,1	20	≤32	10,0	5,0	1,5	10	120	180	317
4,364	48/11	K202_0044 ME30	3000	2600	4500	11	22	≤38	10,0	5,0	1,5	11	120	180	317
5,177	2107/407	K202_0052 ME20	3000	2600	4500	5,7	20	≤32	10,0	5,0	1,5	10	127	190	377
5,177	2107/407	K202_0052 ME30	3000	2600	4500	11	22	≤38	10,0	5,0	1,5	11	127	190	377
6,000	6/1	K202_0060 ME10	3000	2600	4500	2,3	19	≤19	10,0	5,0	1,5	10	133	140	175
6,000	6/1	K202_0060 ME20	3000	2600	4500	5,7	20	≤32	10,0	5,0	1,5	11	133	200	400
6,000	6/1	K202_0060 ME30	3000	2600	4500	11	22	≤38	10,0	5,0	1,5	11	133	200	400

16.2 Tableaux de sélection 16 Réducteurs à couple conique K

i	i <sub>exakt</sub>	Type	n <sub>1maxDB</sub>		n <sub>1maxZB</sub>	J <sub>1</sub>	m	d <sub>MW</sub>	Δφ <sub>2</sub>	Δφ <sub>2redII</sub>	Δφ <sub>2redI</sub>	C <sub>2</sub>	M <sub>2N</sub>	M <sub>2acc</sub>	M <sub>2NOT</sub>
			EL1,2 [tr/min]	EL3,4,5,6 [tr/min]											
<b>K202 (M<sub>2acc,max</sub> = 220 Nm)</b>															
6,683	2279/341	K202_0067 ME10	3500	3100	5000	1,7	19	≤19	10,0	5,0	1,5	10	135	156	195
6,683	2279/341	K202_0067 ME20	3500	3100	5000	5,1	20	≤32	10,0	5,0	1,5	11	138	207	400
6,683	2279/341	K202_0067 ME30	3500	3100	5000	10	22	≤38	10,0	5,0	1,5	11	138	207	400
7,118	2107/296	K202_0071 ME20	3000	2600	4500	5,4	20	≤32	10,0	5,0	1,5	11	141	211	400
7,118	2107/296	K202_0071 ME30	3000	2600	4500	11	22	≤38	10,0	5,0	1,5	11	141	211	400
8,397	2494/297	K202_0084 ME10	3500	3100	5000	1,4	19	≤19	10,0	5,0	1,5	10	149	196	244
8,397	2494/297	K202_0084 ME20	3500	3100	5000	4,8	20	≤32	10,0	5,0	1,5	11	149	220	400
8,397	2494/297	K202_0084 ME30	3500	3100	5000	10	22	≤38	10,0	5,0	1,5	11	149	220	400
9,190	2279/248	K202_0092 ME10	3500	3100	5000	1,6	19	≤19	10,0	5,0	1,5	10	153	214	268
9,190	2279/248	K202_0092 ME20	3500	3100	5000	5,0	20	≤32	10,0	5,0	1,5	11	153	220	400
9,190	2279/248	K202_0092 ME30	3500	3100	5000	10	22	≤38	10,0	5,0	1,5	11	153	220	400
10,07	2881/286	K202_0100 ME10	3900	3500	5500	1,2	19	≤19	10,0	5,0	1,5	10	155	220	293
10,07	2881/286	K202_0100 ME20	3700	3500	5500	4,6	20	≤32	10,0	5,0	1,5	11	158	220	400
10,07	2881/286	K202_0100 ME30	3500	3500	5000	9,9	22	≤38	10,0	5,0	1,5	11	158	220	400
11,55	1247/108	K202_0115 ME10	3500	3100	5000	1,3	19	≤19	10,0	5,0	1,5	11	166	220	336
11,55	1247/108	K202_0115 ME20	3500	3100	5000	4,7	20	≤32	10,0	5,0	1,5	11	166	220	400
11,55	1247/108	K202_0115 ME30	3500	3100	5000	10	22	≤38	10,0	5,0	1,5	11	166	220	400
12,71	559/44	K202_0125 ME10	3900	3500	5500	1,0	19	≤19	10,0	5,0	1,5	11	168	220	370
12,71	559/44	K202_0125 ME20	3700	3500	5500	4,4	20	≤32	10,0	5,0	1,5	11	171	220	400
12,71	559/44	K202_0125 ME30	3500	3500	5000	9,8	22	≤38	10,0	5,0	1,5	11	171	220	400
13,85	2881/208	K202_0140 ME10	3900	3500	5500	1,1	19	≤19	10,0	5,0	1,5	11	176	220	400
13,85	2881/208	K202_0140 ME20	3700	3500	5500	4,5	20	≤32	10,0	5,0	1,5	11	176	220	400
13,85	2881/208	K202_0140 ME30	3500	3500	5000	9,9	22	≤38	10,0	5,0	1,5	11	176	220	400
16,86	2967/176	K202_0170 ME10	4000	3900	6500	0,89	19	≤19	10,0	5,0	1,5	11	179	220	400
16,86	2967/176	K202_0170 ME20	3700	3700	6000	4,3	20	≤32	10,0	5,0	1,5	11	188	220	400
16,86	2967/176	K202_0170 ME30	3500	3500	5000	9,6	22	≤38	10,0	5,0	1,5	11	188	220	400
17,47	559/32	K202_0175 ME10	3900	3500	5500	0,99	19	≤19	10,0	5,0	1,5	11	190	220	400
17,47	559/32	K202_0175 ME20	3700	3500	5500	4,4	20	≤32	10,0	5,0	1,5	11	190	220	400
17,47	559/32	K202_0175 ME30	3500	3500	5000	9,7	22	≤38	10,0	5,0	1,5	11	190	220	400
20,33	1118/55	K202_0200 ME10	4000	3900	6500	0,82	19	≤19	10,0	5,0	1,5	11	182	220	400
20,33	1118/55	K202_0200 ME20	3700	3700	6000	2,7	20	≤24	10,0	5,0	1,5	11	200	220	400
23,18	2967/128	K202_0230 ME10	4000	3900	6500	0,87	19	≤19	10,0	5,0	1,5	11	200	220	400
23,18	2967/128	K202_0230 ME20	3700	3700	6000	4,3	20	≤32	10,0	5,0	1,5	11	200	220	400
23,18	2967/128	K202_0230 ME30	3500	3500	5000	9,6	22	≤38	10,0	5,0	1,5	11	200	220	400
25,13	1935/77	K202_0250 ME10	4000	3900	6500	0,77	19	≤19	10,0	5,0	1,5	11	187	220	400
25,13	1935/77	K202_0250 ME20	3700	3700	6000	2,7	20	≤24	10,0	5,0	1,5	11	200	220	400
27,95	559/20	K202_0280 ME10	4000	3900	6500	0,80	19	≤19	10,0	5,0	1,5	11	200	220	400
27,95	559/20	K202_0280 ME20	3700	3700	6000	2,7	20	≤24	10,0	5,0	1,5	11	200	220	400
33,62	1849/55	K202_0340 ME10	4000	3900	6500	0,71	19	≤19	10,0	5,0	1,5	11	154	185	308
33,62	1849/55	K202_0340 ME20	3700	3700	6000	2,6	20	≤24	10,0	5,0	1,5	11	154	185	308
34,55	1935/56	K202_0350 ME10	4000	3900	6500	0,75	19	≤19	10,0	5,0	1,5	11	200	220	400
34,55	1935/56	K202_0350 ME20	3700	3700	6000	2,7	20	≤24	10,0	5,0	1,5	11	200	220	400
40,39	1333/33	K202_0400 ME10	4000	3900	6500	0,66	19	≤19	10,0	5,0	1,5	11	116	139	196
46,23	1849/40	K202_0460 ME10	4000	3900	6500	0,71	19	≤19	10,0	5,0	1,5	11	200	220	400
46,23	1849/40	K202_0460 ME20	3700	3700	6000	2,6	20	≤24	10,0	5,0	1,5	11	200	220	400
50,49	6665/132	K202_0500 ME10	4000	3900	6500	0,64	19	≤19	10,0	5,0	1,5	11	96	116	184
55,54	1333/24	K202_0560 ME10	4000	3900	6500	0,66	19	≤19	10,0	5,0	1,5	11	159	191	270
69,43	6665/96	K202_0690 ME10	4000	3900	6500	0,64	19	≤19	10,0	5,0	1,5	11	132	159	253
<b>K203 (M<sub>2acc,max</sub> = 220 Nm)</b>															
39,45	135407/3432	K203_0390 ME10	4000	3900	6500	0,68	22	≤19	10,0	6,0	2,5	11	200	202	253
45,22	58609/1296	K203_0450 ME10	4000	3900	6500	0,69	22	≤19	10,0	6,0	2,5	11	200	220	290
49,76	26273/528	K203_0500 ME10	4000	3900	6500	0,67	22	≤19	10,0	6,0	2,5	11	200	220	319
54,25	135407/2496	K203_0540 ME10	4000	3900	6500	0,68	22	≤19	10,0	6,0	2,5	11	200	220	348
66,03	46483/704	K203_0660 ME10	4000	3900	6500	0,66	22	≤19	10,0	6,0	2,5	11	200	220	400
68,42	26273/384	K203_0680 ME10	4000	3900	6500	0,67	22	≤19	10,0	6,0	2,5	11	200	220	400
79,62	26273/330	K203_0800 ME10	4000	3900	6500	0,66	22	≤19	10,0	6,0	2,5	11	200	220	400
90,79	46483/512	K203_0910 ME10	4000	3900	6500	0,66	22	≤19	10,0	6,0	2,5	11	200	220	400
109,5	26273/240	K203_1090 ME10	4000	3900	6500	0,66	22	≤19	10,0	6,0	2,5	11	200	220	400
135,3	30315/224	K203_1350 ME10	4000	3900	6500	0,66	22	≤19	10,0	6,0	2,5	11	200	220	400
181,0	86903/480	K203_1810 ME10	4000	3900	6500	0,65	22	≤19	10,0	6,0	2,5	11	200	220	400
217,5	62651/288	K203_2180 ME10	4000	3900	6500	0,65	22	≤19	10,0	6,0	2,5	11	159	191	270
271,9	313255/1152	K203_2720 ME10	4000	3900	6500	0,65	22	≤19	10,0	6,0	2,5	11	132	159	253



i	i <sub>exakt</sub>	Type	n <sub>1maxDB</sub>		n <sub>1maxZB</sub>	J <sub>1</sub>	m	d <sub>MW</sub>	Δφ <sub>2</sub>	Δφ <sub>2redII</sub>	Δφ <sub>2redI</sub>	C <sub>2</sub>	M <sub>2N</sub>	M <sub>2acc</sub>	M <sub>2NOT</sub>
			EL1,2 [tr/min]	EL3,4,5,6 [tr/min]											
<b>K302 (M<sub>2acc,max</sub> = 385 Nm)</b>															
4,000	4/1	K302_0040 ME20	2700	2300	4000	9,0	25	≤32	10,0	4,0	1,5	16	204	233	291
4,000	4/1	K302_0040 ME30	2700	2300	4000	14	27	≤38	10,0	4,0	1,5	16	204	306	700
4,364	48/11	K302_0044 ME20	2700	2300	4000	8,4	25	≤32	10,0	4,0	1,5	16	210	254	317
4,364	48/11	K302_0044 ME30	2700	2300	4000	14	27	≤38	10,0	4,0	1,5	16	210	315	700
5,375	43/8	K302_0054 ME20	2700	2300	4000	7,2	25	≤32	10,0	4,0	1,5	16	225	313	391
5,375	43/8	K302_0054 ME30	2700	2300	4000	13	27	≤38	10,0	4,0	1,5	16	225	313	391
6,000	6/1	K302_0060 ME20	2700	2300	4000	7,5	25	≤32	10,0	4,0	1,5	16	233	349	436
6,000	6/1	K302_0060 ME30	2700	2300	4000	13	27	≤38	10,0	4,0	1,5	16	233	350	700
6,740	2150/319	K302_0067 ME20	3200	2800	4500	6,3	25	≤32	10,0	4,0	1,5	16	242	364	490
6,740	2150/319	K302_0067 ME30	3200	2800	4500	12	27	≤38	10,0	4,0	1,5	16	242	364	490
7,391	473/64	K302_0074 ME20	2700	2300	4000	6,7	25	≤32	10,0	4,0	1,5	16	250	375	538
7,391	473/64	K302_0074 ME30	2700	2300	4000	12	27	≤38	10,0	4,0	1,5	16	250	375	538
8,444	2322/275	K302_0084 ME10	3200	2800	4500	2,2	24	≤19	10,0	4,0	1,5	16	169	197	246
8,444	2322/275	K302_0084 ME20	3200	2800	4500	5,6	25	≤32	10,0	4,0	1,5	16	261	385	614
8,444	2322/275	K302_0084 ME30	3200	2800	4500	11	27	≤38	10,0	4,0	1,5	16	261	385	614
9,267	1075/116	K302_0093 ME20	3200	2800	4500	5,9	25	≤32	10,0	4,0	1,5	16	270	385	674
9,267	1075/116	K302_0093 ME30	3200	2800	4500	11	27	≤38	10,0	4,0	1,5	16	270	385	674
10,14	3010/297	K302_0100 ME10	3500	3100	5000	1,8	24	≤19	10,0	4,0	1,5	16	176	236	295
10,14	3010/297	K302_0100 ME20	3500	3100	5000	5,2	25	≤32	10,0	4,0	1,5	16	278	385	700
10,14	3010/297	K302_0100 ME30	3500	3100	5000	11	27	≤38	10,0	4,0	1,5	16	278	385	700
11,61	1161/100	K302_0115 ME10	3200	2800	4500	2,0	24	≤19	10,0	4,0	1,5	16	232	270	338
11,61	1161/100	K302_0115 ME20	3200	2800	4500	5,4	25	≤32	10,0	4,0	1,5	16	291	385	700
11,61	1161/100	K302_0115 ME30	3200	2800	4500	11	27	≤38	10,0	4,0	1,5	16	291	385	700
12,58	3182/253	K302_0125 ME10	3500	3100	5000	1,5	24	≤19	10,0	4,0	1,5	16	187	293	366
12,58	3182/253	K302_0125 ME20	3500	3100	5000	4,9	25	≤32	10,0	4,0	1,5	16	298	385	700
12,58	3182/253	K302_0125 ME30	3500	3100	5000	10	27	≤38	10,0	4,0	1,5	16	298	385	700
13,94	1505/108	K302_0140 ME10	3500	3100	5000	1,7	24	≤19	10,0	4,0	1,5	16	242	325	406
13,94	1505/108	K302_0140 ME20	3500	3100	5000	5,1	25	≤32	10,0	4,0	1,5	16	309	385	700
13,94	1505/108	K302_0140 ME30	3500	3100	5000	10	27	≤38	10,0	4,0	1,5	16	309	385	700
16,94	559/33	K302_0170 ME10	3800	3500	6000	1,2	24	≤19	10,0	4,0	1,5	16	198	375	469
16,94	559/33	K302_0170 ME20	3700	3500	6000	4,6	25	≤32	10,0	4,0	1,5	16	330	385	700
16,94	559/33	K302_0170 ME30	3500	3500	5000	9,9	27	≤38	10,0	4,0	1,5	16	330	385	700
17,29	1591/92	K302_0175 ME10	3500	3100	5000	1,4	24	≤19	10,0	4,0	1,5	16	257	385	503
17,29	1591/92	K302_0175 ME20	3500	3100	5000	4,8	25	≤32	10,0	4,0	1,5	16	332	385	700
17,29	1591/92	K302_0175 ME30	3500	3100	5000	10	27	≤38	10,0	4,0	1,5	16	332	385	700
20,28	3569/176	K302_0200 ME10	3800	3500	6000	1,0	24	≤19	10,0	4,0	1,5	16	208	385	513
20,28	3569/176	K302_0200 ME20	3700	3500	6000	4,4	25	≤32	10,0	4,0	1,5	16	350	385	700
20,28	3569/176	K302_0200 ME30	3500	3500	5000	9,8	27	≤38	10,0	4,0	1,5	16	350	385	700
23,29	559/24	K302_0230 ME10	3800	3500	6000	1,1	24	≤19	10,0	4,0	1,5	16	272	385	645
23,29	559/24	K302_0230 ME20	3700	3500	6000	4,5	25	≤32	10,0	4,0	1,5	16	350	385	700
23,29	559/24	K302_0230 ME30	3500	3500	5000	9,8	27	≤38	10,0	4,0	1,5	16	350	385	700
25,26	3612/143	K302_0250 ME10	3800	3500	6000	0,91	24	≤19	10,0	4,0	1,5	16	211	385	602
25,26	3612/143	K302_0250 ME20	3700	3500	6000	2,8	25	≤24	10,0	4,0	1,5	16	347	385	602
27,88	3569/128	K302_0280 ME10	3800	3500	6000	0,99	24	≤19	10,0	4,0	1,5	16	287	385	700
27,88	3569/128	K302_0280 ME20	3700	3500	6000	4,4	25	≤32	10,0	4,0	1,5	16	350	385	700
27,88	3569/128	K302_0280 ME30	3500	3500	5000	9,7	27	≤38	10,0	4,0	1,5	16	350	385	700
33,62	1849/55	K302_0340 ME10	3800	3500	6000	0,80	24	≤19	10,0	4,0	1,5	16	219	300	501
33,62	1849/55	K302_0340 ME20	3700	3500	6000	2,7	25	≤24	10,0	4,0	1,5	16	250	300	501
34,73	903/26	K302_0350 ME10	3800	3500	6000	0,89	24	≤19	10,0	4,0	1,5	16	291	385	700
34,73	903/26	K302_0350 ME20	3700	3500	6000	2,8	25	≤24	10,0	4,0	1,5	16	350	385	700
40,51	4902/121	K302_0410 ME10	3800	3500	6000	0,76	24	≤19	10,0	4,0	1,5	16	193	231	385
40,51	4902/121	K302_0410 ME20	3700	3500	6000	2,7	25	≤24	10,0	4,0	1,5	16	193	231	385
46,23	1849/40	K302_0460 ME10	3800	3500	6000	0,79	24	≤19	10,0	4,0	1,5	16	301	385	688
46,23	1849/40	K302_0460 ME20	3700	3500	6000	2,7	25	≤24	10,0	4,0	1,5	16	344	385	688
50,49	6665/132	K302_0500 ME10	3800	3500	6000	0,69	24	≤19	10,0	4,0	1,5	16	154	173	217
55,71	2451/44	K302_0560 ME10	3800	3500	6000	0,75	24	≤19	10,0	4,0	1,5	16	265	318	529
55,71	2451/44	K302_0560 ME20	3700	3500	6000	2,6	25	≤24	10,0	4,0	1,5	16	265	318	529
69,43	6665/96	K302_0690 ME10	3800	3500	6000	0,68	24	≤19	10,0	4,0	1,5	16	212	238	298
<b>K303 (M<sub>2acc,max</sub> = 385 Nm)</b>															
32,65	44892/1375	K303_0330 ME20	3700	3500	6000	2,8	30	≤24	10,0	5,0	2,5	16	350	385	577
35,83	215/6	K303_0360 ME20	3700	3500	6000	2,8	30	≤24	10,0	5,0	2,5	16	350	385	633
39,19	34916/891	K303_0390 ME20	3700	3500	6000	2,7	30	≤24	10,0	5,0	2,5	16	350	385	692
44,89	11223/250	K303_0450 ME20	3700	3500	6000	2,8	30	≤24	10,0	5,0	2,5	16	350	385	700
48,63	184556/3795	K303_0490 ME20	3700	3500	6000	2,7	30	≤24	10,0	5,0	2,5	16	350	385	700

16.2 Tableaux de sélection 16 Réducteurs à couple conique K

i	i <sub>exakt</sub>	Type	n <sub>1maxDB</sub>		n <sub>1maxZB</sub>	J <sub>1</sub>	m	d <sub>MW</sub>	Δφ <sub>2</sub>	Δφ <sub>2redII</sub>	Δφ <sub>2redI</sub>	C <sub>2</sub>	M <sub>2N</sub>	M <sub>2acc</sub>	M <sub>2NOT</sub>
			EL1,2 [tr/min]	EL3,4,5,6 [tr/min]											
<b>K303 (M<sub>2acc,max</sub> = 385 Nm)</b>															
49,26	74777/1518	K303_0490 ME10	3800	3500	6000	0,70	29	≤19	10,0	5,0	2,5	16	253	253	316
53,88	8729/162	K303_0540 ME20	3700	3500	6000	2,7	30	≤24	10,0	5,0	2,5	16	350	385	700
54,58	70735/1296	K303_0550 ME10	3800	3500	6000	0,71	29	≤19	10,0	5,0	2,5	16	280	280	350
65,50	32422/495	K303_0650 ME20	3700	3500	6000	2,7	30	≤24	10,0	5,0	2,5	16	350	385	700
66,35	26273/396	K303_0660 ME10	3800	3500	6000	0,68	29	≤19	10,0	5,0	2,5	16	339	340	425
66,87	46139/690	K303_0670 ME20	3700	3500	6000	2,7	30	≤24	10,0	5,0	2,5	16	350	385	700
67,73	74777/1104	K303_0680 ME10	3800	3500	6000	0,70	29	≤19	10,0	5,0	2,5	16	347	347	434
78,41	103501/1320	K303_0780 ME20	3700	3500	6000	2,7	30	≤24	10,0	5,0	2,5	16	350	385	700
79,42	167743/2112	K303_0790 ME10	3800	3500	6000	0,67	29	≤19	10,0	5,0	2,5	16	350	385	509
90,06	16211/180	K303_0900 ME20	3700	3500	6000	2,7	30	≤24	10,0	5,0	2,5	16	350	385	700
91,23	26273/288	K303_0910 ME10	3800	3500	6000	0,68	29	≤19	10,0	5,0	2,5	16	350	385	585
107,8	103501/960	K303_1080 ME20	3700	3500	6000	2,7	30	≤24	10,0	5,0	2,5	16	350	385	700
109,2	167743/1536	K303_1090 ME10	3800	3500	6000	0,67	29	≤19	10,0	5,0	2,5	16	350	385	700
134,3	8729/65	K303_1340 ME20	3700	3500	6000	2,7	30	≤24	10,0	5,0	2,5	16	350	385	700
136,0	14147/104	K303_1360 ME10	3800	3500	6000	0,66	29	≤19	10,0	5,0	2,5	16	350	385	700
178,7	53621/300	K303_1790 ME20	3700	3500	6000	2,7	30	≤24	10,0	5,0	2,5	16	344	385	688
181,0	86903/480	K303_1810 ME10	3800	3500	6000	0,66	29	≤19	10,0	5,0	2,5	16	344	385	688
218,2	38399/176	K303_2180 ME10	3800	3500	6000	0,65	29	≤19	10,0	5,0	2,5	16	265	318	529
271,9	313255/1152	K303_2720 ME10	3800	3500	6000	0,65	29	≤19	10,0	5,0	2,5	16	212	238	298
<b>K402 (M<sub>2acc,max</sub> = 600 Nm)</b>															
4,000	4/1	K402_0040 ME30	2600	2200	3800	19	40	≤38	10,0	4,0	1,5	30	306	459	776
4,000	4/1	K402_0040 ME40	2600	2200	3800	41	45	≤48	10,0	4,0	1,5	30	306	459	776
4,364	48/11	K402_0044 ME30	2600	2200	3800	18	40	≤38	10,0	4,0	1,5	30	315	472	847
4,364	48/11	K402_0044 ME40	2600	2200	3800	40	45	≤48	10,0	4,0	1,5	30	315	472	847
5,422	1849/341	K402_0054 ME30	2600	2200	3800	16	40	≤38	10,0	4,0	1,5	30	338	508	1052
5,422	1849/341	K402_0054 ME40	2600	2200	3800	37	45	≤48	10,0	4,0	1,5	30	338	508	1052
6,000	6/1	K402_0060 ME30	2600	2200	3800	16	40	≤38	10,0	4,0	1,5	30	350	525	1100
6,000	6/1	K402_0060 ME40	2600	2200	3800	38	45	≤48	10,0	4,0	1,5	30	350	525	1100
6,719	215/32	K402_0067 ME20	3000	2600	4500	8,3	38	≤32	10,0	4,0	1,5	30	363	391	489
6,719	215/32	K402_0067 ME30	3000	2600	4500	14	40	≤38	10,0	4,0	1,5	31	363	545	1100
6,719	215/32	K402_0067 ME40	3000	2600	4500	36	45	≤48	10,0	4,0	1,5	30	363	545	1100
7,456	1849/248	K402_0075 ME30	2600	2200	3800	15	40	≤38	10,0	4,0	1,5	31	376	564	1100
7,456	1849/248	K402_0075 ME40	2600	2200	3800	36	45	≤48	10,0	4,0	1,5	31	376	564	1100
8,377	645/77	K402_0084 ME20	3000	2600	4500	7,0	38	≤32	10,0	4,0	1,5	30	391	488	610
8,377	645/77	K402_0084 ME30	3000	2600	4500	13	40	≤38	10,0	4,0	1,5	31	391	587	1100
8,377	645/77	K402_0084 ME40	3000	2600	4500	34	45	≤48	10,0	4,0	1,5	31	391	587	1100
9,238	2365/256	K402_0092 ME20	3000	2600	4500	7,6	38	≤32	10,0	4,0	1,5	30	404	538	672
9,238	2365/256	K402_0092 ME30	3000	2600	4500	13	40	≤38	10,0	4,0	1,5	31	404	600	1100
9,238	2365/256	K402_0092 ME40	3000	2600	4500	35	45	≤48	10,0	4,0	1,5	31	404	600	1100
10,10	1333/132	K402_0100 ME20	3400	3000	5000	6,3	38	≤32	10,0	4,0	1,5	30	416	588	735
10,10	1333/132	K402_0100 ME30	3400	3000	5000	12	40	≤38	10,0	4,0	1,5	31	416	600	1100
10,10	1333/132	K402_0100 ME40	3000	3000	4500	34	45	≤48	10,0	4,0	1,5	31	416	600	1100
11,52	645/56	K402_0115 ME20	3000	2600	4500	6,6	38	≤32	10,0	4,0	1,5	31	435	600	838
11,52	645/56	K402_0115 ME30	3000	2600	4500	12	40	≤38	10,0	4,0	1,5	31	435	600	1100
11,52	645/56	K402_0115 ME40	3000	2600	4500	34	45	≤48	10,0	4,0	1,5	31	435	600	1100
12,66	2924/231	K402_0125 ME20	3400	3000	5000	5,6	38	≤32	10,0	4,0	1,5	31	449	600	869
12,66	2924/231	K402_0125 ME30	3400	3000	5000	11	40	≤38	10,0	4,0	1,5	31	449	600	1100
12,66	2924/231	K402_0125 ME40	3000	3000	4500	33	45	≤48	10,0	4,0	1,5	31	449	600	1100
13,89	1333/96	K402_0140 ME20	3400	3000	5000	6,0	38	≤32	10,0	4,0	1,5	31	463	600	1010
13,89	1333/96	K402_0140 ME30	3400	3000	5000	11	40	≤38	10,0	4,0	1,5	31	463	600	1100
13,89	1333/96	K402_0140 ME40	3000	3000	4500	33	45	≤48	10,0	4,0	1,5	31	463	600	1100
16,94	559/33	K402_0170 ME20	3600	3300	5500	5,0	38	≤32	10,0	4,0	1,5	31	495	600	1013
16,94	559/33	K402_0170 ME30	3500	3300	5000	10	40	≤38	10,0	4,0	1,5	31	495	600	1100
16,94	559/33	K402_0170 ME40	3000	3000	4500	32	45	≤48	10,0	4,0	1,5	31	495	600	1100
17,41	731/42	K402_0175 ME20	3400	3000	5000	5,4	38	≤32	10,0	4,0	1,5	31	499	600	1100
17,41	731/42	K402_0175 ME30	3400	3000	5000	11	40	≤38	10,0	4,0	1,5	31	499	600	1100
17,41	731/42	K402_0175 ME40	3000	3000	4500	33	45	≤48	10,0	4,0	1,5	31	499	600	1100
20,20	1333/66	K402_0200 ME20	3600	3300	5500	4,8	38	≤32	10,0	4,0	1,5	31	524	600	1100
20,20	1333/66	K402_0200 ME30	3500	3300	5000	10	40	≤38	10,0	4,0	1,5	31	524	600	1100
23,29	559/24	K402_0230 ME20	3600	3300	5500	4,9	38	≤32	10,0	4,0	1,5	31	550	600	1100
23,29	559/24	K402_0230 ME30	3500	3300	5000	10	40	≤38	10,0	4,0	1,5	31	550	600	1100
23,29	559/24	K402_0230 ME40	3000	3000	4500	32	45	≤48	10,0	4,0	1,5	31	550	600	1100
25,28	4171/165	K402_0250 ME20	3600	3300	5500	4,5	38	≤32	10,0	4,0	1,5	31	501	600	1001
25,28	4171/165	K402_0250 ME30	3500	3300	5000	9,9	40	≤38	10,0	4,0	1,5	31	501	600	1001

i	i <sub>exakt</sub>	Type	n <sub>1maxDB</sub>		n <sub>1maxZB</sub>	J <sub>1</sub>	m	d <sub>MW</sub>	Δφ <sub>2</sub>	Δφ <sub>2redII</sub>	Δφ <sub>2redI</sub>	C <sub>2</sub>	M <sub>2N</sub>	M <sub>2acc</sub>	M <sub>2NOT</sub>
			EL1,2 [tr/min]	EL3,4,5,6 [tr/min]											
<b>K402 (M<sub>2acc,max</sub> = 600 Nm)</b>															
27,77	1333/48	K402_0280 ME20	3600	3300	5500	4,7	38	≤32	10,0	4,0	1,5	31	550	600	1100
27,77	1333/48	K402_0280 ME30	3500	3300	5000	10	40	≤38	10,0	4,0	1,5	31	550	600	1100
33,68	4816/143	K402_0340 ME20	3600	3300	5500	2,8	38	≤24	10,0	4,0	1,5	31	389	467	716
34,76	4171/120	K402_0350 ME20	3600	3300	5500	4,5	38	≤32	10,0	4,0	1,5	31	550	600	1100
34,76	4171/120	K402_0350 ME30	3500	3300	5000	9,8	40	≤38	10,0	4,0	1,5	31	550	600	1100
40,51	4902/121	K402_0410 ME20	3600	3300	5500	2,7	38	≤24	10,0	4,0	1,5	31	308	370	616
46,31	602/13	K402_0460 ME20	3600	3300	5500	2,8	38	≤24	10,0	4,0	1,5	31	535	600	985
50,43	5547/110	K402_0500 ME20	3600	3300	5500	2,7	38	≤24	10,0	4,0	1,5	31	270	323	539
55,71	2451/44	K402_0560 ME20	3600	3300	5500	2,7	38	≤24	10,0	4,0	1,5	31	424	508	847
69,34	5547/80	K402_0690 ME20	3600	3300	5500	2,7	38	≤24	10,0	4,0	1,5	31	371	445	741
<b>K403 (M<sub>2acc,max</sub> = 600 Nm)</b>															
32,39	2494/77	K403_0320 ME20	3600	3300	5500	2,9	42	≤24	10,0	5,0	2,5	31	458	458	572
35,72	13717/384	K403_0360 ME20	3600	3300	5500	2,9	42	≤24	10,0	5,0	2,5	31	505	505	631
39,05	38657/990	K403_0390 ME20	3600	3300	5500	2,8	42	≤24	10,0	5,0	2,5	31	550	552	690
44,54	1247/28	K403_0450 ME20	3600	3300	5500	2,8	42	≤24	10,0	5,0	2,5	31	550	600	787
48,94	169592/3465	K403_0490 ME20	3600	3300	5500	2,8	42	≤24	10,0	5,0	2,5	31	550	600	865
53,69	38657/720	K403_0540 ME20	3600	3300	5500	2,8	42	≤24	10,0	5,0	2,5	31	550	600	949
65,50	32422/495	K403_0650 ME20	3600	3300	5500	2,7	42	≤24	10,0	5,0	2,5	31	550	600	1013
66,35	26273/396	K403_0660 ME10	3600	3300	5500	0,71	41	≤19	10,0	5,0	2,5	31	340	340	425
67,30	21199/315	K403_0670 ME20	3600	3300	5500	2,8	42	≤24	10,0	5,0	2,5	31	550	600	1100
78,10	38657/495	K403_0780 ME20	3600	3300	5500	2,7	42	≤24	10,0	5,0	2,5	31	550	600	1100
79,11	62651/792	K403_0790 ME10	3600	3300	5500	0,69	41	≤19	10,0	5,0	2,5	31	404	406	507
90,06	16211/180	K403_0900 ME20	3600	3300	5500	2,7	42	≤24	10,0	5,0	2,5	31	550	600	1100
91,23	26273/288	K403_0910 ME10	3600	3300	5500	0,70	41	≤19	10,0	5,0	2,5	31	468	468	585
107,4	38657/360	K403_1070 ME20	3600	3300	5500	2,7	42	≤24	10,0	5,0	2,5	31	550	600	1100
108,8	62651/576	K403_1090 ME10	3600	3300	5500	0,69	41	≤19	10,0	5,0	2,5	31	550	558	697
134,4	120959/900	K403_1340 ME20	3600	3300	5500	2,7	42	≤24	10,0	5,0	2,5	31	550	600	1100
136,1	196037/1440	K403_1360 ME10	3600	3300	5500	0,68	41	≤19	10,0	5,0	2,5	31	550	600	807
179,1	34916/195	K403_1790 ME20	3600	3300	5500	2,7	42	≤24	10,0	5,0	2,5	31	535	600	985
181,4	14147/78	K403_1810 ME10	3600	3300	5500	0,67	41	≤19	10,0	5,0	2,5	31	535	600	985
215,4	23693/110	K403_2150 ME20	3600	3300	5500	2,7	42	≤24	10,0	5,0	2,5	31	424	508	847
218,2	38399/176	K403_2180 ME10	3600	3300	5500	0,66	41	≤19	10,0	5,0	2,5	31	424	508	847
271,6	86903/320	K403_2720 ME10	3600	3300	5500	0,66	41	≤19	10,0	5,0	2,5	31	371	445	741
<b>K513 (M<sub>2acc,max</sub> = 1000 Nm)</b>															
7,347	551/75	K513_0073 ME30	1900	1800	3200	25	46	≤38	10,0	5,0	2,0	49	694	1000	1405
7,347	551/75	K513_0073 ME40	1900	1800	3200	47	51	≤48	10,0	5,0	2,0	49	694	1000	1405
8,134	17081/2100	K513_0081 ME30	1900	1800	3200	24	46	≤38	10,0	5,0	2,0	49	718	1000	1555
8,134	17081/2100	K513_0081 ME40	1900	1800	3200	46	51	≤48	10,0	5,0	2,0	49	718	1000	1555
9,168	1421/155	K513_0092 ME30	1900	1800	3200	21	46	≤38	10,0	5,0	2,0	49	748	1000	1753
9,168	1421/155	K513_0092 ME40	1900	1800	3200	43	51	≤48	10,0	5,0	2,0	49	748	1000	1753
10,15	203/20	K513_0100 ME30	1900	1800	3200	20	46	≤38	10,0	5,0	2,0	49	773	1000	1800
10,15	203/20	K513_0100 ME40	1900	1800	3200	42	51	≤48	10,0	5,0	2,0	49	773	1000	1800
11,57	10759/930	K513_0115 ME30	2300	2200	3600	17	46	≤38	10,0	5,0	2,0	49	808	1000	1800
11,57	10759/930	K513_0115 ME40	2300	2200	3600	39	51	≤48	10,0	5,0	2,0	49	808	1000	1800
12,81	1537/120	K513_0130 ME30	2300	2200	3600	17	46	≤38	10,0	5,0	2,0	49	836	1000	1800
12,81	1537/120	K513_0130 ME40	2300	2200	3600	39	51	≤48	10,0	5,0	2,0	49	836	1000	1800
14,54	5887/405	K513_0145 ME20	2300	2200	3600	9,7	44	≤32	10,0	5,0	2,0	49	833	833	1042
14,54	5887/405	K513_0145 ME30	2300	2200	3600	15	46	≤38	10,0	5,0	2,0	49	872	1000	1800
14,54	5887/405	K513_0145 ME40	2300	2200	3600	37	51	≤48	10,0	5,0	2,0	49	872	1000	1800
16,09	26071/1620	K513_0160 ME20	2300	2200	3600	9,3	44	≤32	10,0	5,0	2,0	49	900	923	1153
16,09	26071/1620	K513_0160 ME30	2300	2200	3600	15	46	≤38	10,0	5,0	2,0	49	900	1000	1800
16,09	26071/1620	K513_0160 ME40	2300	2200	3600	37	51	≤48	10,0	5,0	2,0	49	900	1000	1800
17,48	6293/360	K513_0175 ME20	2800	2500	4200	8,4	44	≤32	10,0	5,0	2,0	49	899	1000	1253
17,48	6293/360	K513_0175 ME30	2800	2500	4200	14	46	≤38	10,0	5,0	2,0	49	900	1000	1800
17,48	6293/360	K513_0175 ME40	2800	2500	4200	36	51	≤48	10,0	5,0	2,0	49	900	1000	1800
19,35	27869/1440	K513_0195 ME20	2800	2500	4200	8,1	44	≤32	10,0	5,0	2,0	49	900	1000	1387
19,35	27869/1440	K513_0195 ME30	2800	2500	4200	14	46	≤38	10,0	5,0	2,0	49	900	1000	1800
19,35	27869/1440	K513_0195 ME40	2800	2500	4200	35	51	≤48	10,0	5,0	2,0	49	900	1000	1800
21,99	2639/120	K513_0220 ME20	2800	2500	4200	7,1	44	≤32	10,0	5,0	2,0	49	900	1000	1465
21,99	2639/120	K513_0220 ME30	2800	2500	4200	13	46	≤38	10,0	5,0	2,0	49	900	1000	1800
21,99	2639/120	K513_0220 ME40	2800	2500	4200	34	51	≤48	10,0	5,0	2,0	49	900	1000	1800
24,35	11687/480	K513_0240 ME20	2800	2500	4200	6,9	44	≤32	10,0	5,0	2,0	49	900	1000	1622
24,35	11687/480	K513_0240 ME30	2800	2500	4200	12	46	≤38	10,0	5,0	2,0	49	900	1000	1800
24,35	11687/480	K513_0240 ME40	2800	2500	4200	34	51	≤48	10,0	5,0	2,0	49	900	1000	1800

16.2 Tableaux de sélection 16 Réducteurs à couple conique K

i	i <sub>exakt</sub>	Type	n <sub>1maxDB</sub>		n <sub>1maxZB</sub>	J <sub>1</sub>	m	d <sub>MW</sub>	Δφ <sub>2</sub>	Δφ <sub>2redII</sub>	Δφ <sub>2redI</sub>	C <sub>2</sub>	M <sub>2N</sub>	M <sub>2acc</sub>	M <sub>2NOT</sub>
			EL1,2	EL3,4,5,6											
			[tr/min]	[tr/min]	[tr/min]	[kgcm <sup>2</sup> ]	[kg]	[mm]	[arcmin]	[arcmin]	[arcmin]	[Nm/ arcmin]	[Nm]	[Nm]	[Nm]
<b>K513 (M<sub>2acc,max</sub> = 1000 Nm)</b>															
29,18	4669/160	K513_0290 ME20	3400	3000	5000	6,0	44	≤32	10,0	5,0	2,0	49	900	1000	1656
29,18	4669/160	K513_0290 ME30	3400	3000	5000	12	46	≤38	10,0	5,0	2,0	49	900	1000	1800
29,18	4669/160	K513_0290 ME40	3000	3000	4500	33	51	≤48	10,0	5,0	2,0	49	900	1000	1800
32,31	20677/640	K513_0320 ME20	3400	3000	5000	5,9	44	≤32	10,0	5,0	2,0	49	900	1000	1800
32,31	20677/640	K513_0320 ME30	3400	3000	5000	11	46	≤38	10,0	5,0	2,0	49	900	1000	1800
32,31	20677/640	K513_0320 ME40	3000	3000	4500	33	51	≤48	10,0	5,0	2,0	49	900	1000	1800
34,80	174/5	K513_0350 ME20	3400	3000	5000	5,6	44	≤32	10,0	5,0	2,0	49	900	1000	1781
34,80	174/5	K513_0350 ME30	3400	3000	5000	11	46	≤38	10,0	5,0	2,0	49	900	1000	1781
38,53	2697/70	K513_0390 ME20	3400	3000	5000	5,5	44	≤32	10,0	5,0	2,0	49	900	1000	1800
38,53	2697/70	K513_0390 ME30	3400	3000	5000	11	46	≤38	10,0	5,0	2,0	49	900	1000	1800
43,50	87/2	K513_0440 ME20	3400	3000	5000	5,1	44	≤32	10,0	5,0	2,0	49	900	1000	1800
43,50	87/2	K513_0440 ME30	3400	3000	5000	10	46	≤38	10,0	5,0	2,0	49	900	1000	1800
48,16	2697/56	K513_0480 ME20	3400	3000	5000	5,0	44	≤32	10,0	5,0	2,0	49	900	1000	1800
48,16	2697/56	K513_0480 ME30	3400	3000	5000	10	46	≤38	10,0	5,0	2,0	49	900	1000	1800
58,30	11368/195	K513_0580 ME20	3400	3000	5000	4,7	44	≤32	10,0	5,0	2,0	49	900	1000	1800
58,30	11368/195	K513_0580 ME30	3400	3000	5000	10	46	≤38	10,0	5,0	2,0	50	900	1000	1800
64,54	12586/195	K513_0650 ME20	3400	3000	5000	4,6	44	≤32	10,0	5,0	2,0	49	900	1000	1800
64,54	12586/195	K513_0650 ME30	3400	3000	5000	10	46	≤38	10,0	5,0	2,0	50	900	1000	1800
70,08	841/12	K513_0700 ME20	3400	3000	5000	3,0	44	≤24	10,0	5,0	2,0	49	821	985	1261
77,59	26071/336	K513_0780 ME20	3400	3000	5000	3,0	44	≤24	10,0	5,0	2,0	49	900	1000	1396
87,29	8729/100	K513_0870 ME20	3400	3000	5000	2,8	44	≤24	10,0	5,0	2,0	49	689	827	1305
96,64	38657/400	K513_0970 ME20	3400	3000	5000	2,8	44	≤24	10,0	5,0	2,0	49	763	916	1445
<b>K514 (M<sub>2acc,max</sub> = 1000 Nm)</b>															
85,03	76531/900	K514_0850 ME20	3400	3000	5000	2,9	48	≤24	10,0	6,0	3,0	49	900	1000	1465
94,15	338923/3600	K514_0940 ME20	3400	3000	5000	2,9	48	≤24	10,0	6,0	3,0	49	900	1000	1622
112,8	135401/1200	K514_1130 ME20	3400	3000	5000	2,8	48	≤24	10,0	6,0	3,0	50	900	1000	1656
124,9	599633/4800	K514_1250 ME20	3400	3000	5000	2,8	48	≤24	10,0	6,0	3,0	50	900	1000	1800
134,6	3364/25	K514_1350 ME20	3400	3000	5000	2,8	48	≤24	10,0	6,0	3,0	50	900	1000	1781
149,0	26071/175	K514_1490 ME20	3400	3000	5000	2,8	48	≤24	10,0	6,0	3,0	50	900	1000	1800
168,2	841/5	K514_1680 ME20	3400	3000	5000	2,8	48	≤24	10,0	6,0	3,0	50	900	1000	1800
186,2	26071/140	K514_1860 ME20	3400	3000	5000	2,8	48	≤24	10,0	6,0	3,0	50	900	1000	1800
225,4	659344/2925	K514_2250 ME20	3400	3000	5000	2,7	48	≤24	10,0	6,0	3,0	50	900	1000	1800
249,6	729988/2925	K514_2500 ME20	3400	3000	5000	2,7	48	≤24	10,0	6,0	3,0	50	900	1000	1800
271,0	24389/90	K514_2710 ME20	3400	3000	5000	2,7	48	≤24	10,0	6,0	3,0	50	821	985	1261
300,0	756059/2520	K514_3000 ME20	3400	3000	5000	2,7	48	≤24	10,0	6,0	3,0	50	900	1000	1396
337,5	253141/750	K514_3380 ME20	3400	3000	5000	2,7	48	≤24	10,0	6,0	3,0	50	689	827	1305
373,7	1121053/3000	K514_3740 ME20	3400	3000	5000	2,7	48	≤24	10,0	6,0	3,0	50	763	916	1445
<b>K613 (M<sub>2acc,max</sub> = 1600 Nm)</b>															
7,323	19215/2624	K613_0073 ME30	1800	1700	3000	39	67	≤38	10,0	5,0	2,0	81	916	1120	1400
7,323	19215/2624	K613_0073 ME40	1800	1700	3000	61	72	≤48	10,0	5,0	2,0	81	916	1375	2625
7,323	19215/2624	K613_0073 ME50	1800	1700	3000	89	80	≤60	10,0	5,0	2,0	81	916	1375	2625
8,107	85095/10496	K613_0081 ME30	1800	1700	3000	36	67	≤38	10,0	5,0	2,0	81	948	1240	1550
8,107	85095/10496	K613_0081 ME40	1800	1700	3000	59	72	≤48	10,0	5,0	2,0	81	948	1422	2900
8,107	85095/10496	K613_0081 ME50	1800	1700	3000	87	80	≤60	10,0	5,0	2,0	82	948	1422	2900
11,41	22631/1984	K613_0115 ME30	2200	2000	3500	25	67	≤38	10,0	5,0	2,0	82	1062	1594	2181
11,41	22631/1984	K613_0115 ME40	2200	2000	3500	46	72	≤48	10,0	5,0	2,0	82	1062	1594	2181
11,41	22631/1984	K613_0115 ME50	2200	2000	3500	75	80	≤60	10,0	5,0	2,0	82	1062	1594	2181
12,63	3233/256	K613_0125 ME30	2200	2000	3500	24	67	≤38	10,0	5,0	2,0	82	1099	1600	2414
12,63	3233/256	K613_0125 ME40	2200	2000	3500	45	72	≤48	10,0	5,0	2,0	82	1099	1600	2414
12,63	3233/256	K613_0125 ME50	2200	2000	3500	75	80	≤60	10,0	5,0	2,0	82	1099	1600	2414
14,33	12383/864	K613_0145 ME30	2200	2000	3500	20	67	≤38	10,0	5,0	2,0	82	1146	1600	2739
14,33	12383/864	K613_0145 ME40	2200	2000	3500	42	72	≤48	10,0	5,0	2,0	82	1146	1600	2739
14,33	12383/864	K613_0145 ME50	2200	2000	3500	71	80	≤60	10,0	5,0	2,0	82	1146	1600	2739
15,87	54839/3456	K613_0160 ME30	2200	2000	3500	20	67	≤38	10,0	5,0	2,0	82	1186	1600	2900
15,87	54839/3456	K613_0160 ME40	2200	2000	3500	42	72	≤48	10,0	5,0	2,0	82	1186	1600	2900
15,87	54839/3456	K613_0160 ME50	2200	2000	3500	71	80	≤60	10,0	5,0	2,0	82	1186	1600	2900
17,16	549/32	K613_0170 ME20	2600	2300	4000	12	65	≤32	10,0	5,0	2,0	82	984	984	1229
17,16	549/32	K613_0170 ME30	2600	2300	4000	18	67	≤38	10,0	5,0	2,0	82	1217	1600	2900
17,16	549/32	K613_0170 ME40	2600	2300	4000	39	72	≤48	10,0	5,0	2,0	82	1217	1600	2900
17,16	549/32	K613_0170 ME50	2500	2300	4000	69	80	≤60	10,0	5,0	2,0	82	1217	1600	2900
18,99	17019/896	K613_0190 ME20	2600	2300	4000	12	65	≤32	10,0	5,0	2,0	82	1089	1089	1361
18,99	17019/896	K613_0190 ME30	2600	2300	4000	17	67	≤38	10,0	5,0	2,0	82	1259	1600	2900
18,99	17019/896	K613_0190 ME40	2600	2300	4000	39	72	≤48	10,0	5,0	2,0	82	1259	1600	2900
18,99	17019/896	K613_0190 ME50	2500	2300	4000	68	80	≤60	10,0	5,0	2,0	82	1259	1600	2900

i	i <sub>exakt</sub>	Type	n <sub>1maxDB</sub>		n <sub>1maxZB</sub>	J <sub>1</sub>	m	d <sub>MW</sub>	Δφ <sub>2</sub>	Δφ <sub>2redII</sub>	Δφ <sub>2redI</sub>	C <sub>2</sub>	M <sub>2N</sub>	M <sub>2acc</sub>	M <sub>2NOT</sub>
			EL1,2 [tr/min]	EL3,4,5,6 [tr/min]											
<b>K613 (M<sub>2acc,max</sub> = 1600 Nm)</b>															
21,68	5551/256	K613_0220 ME30	2600	2300	4000	15	67	≤38	10,0	5,0	2,0	82	1316	1600	2900
21,68	5551/256	K613_0220 ME40	2600	2300	4000	37	72	≤48	10,0	5,0	2,0	82	1316	1600	2900
21,68	5551/256	K613_0220 ME50	2500	2300	4000	66	80	≤60	10,0	5,0	2,0	82	1316	1600	2900
24,01	24583/1024	K613_0240 ME30	2600	2300	4000	15	67	≤38	10,0	5,0	2,0	82	1361	1600	2900
24,01	24583/1024	K613_0240 ME40	2600	2300	4000	37	72	≤48	10,0	5,0	2,0	82	1361	1600	2900
24,01	24583/1024	K613_0240 ME50	2500	2300	4000	66	80	≤60	10,0	5,0	2,0	82	1361	1600	2900
28,77	29463/1024	K613_0290 ME20	3100	2800	4500	7,8	65	≤32	10,0	5,0	2,0	82	1169	1448	1809
28,77	29463/1024	K613_0290 ME30	3100	2800	4500	13	67	≤38	10,0	5,0	2,0	82	1446	1600	2900
28,77	29463/1024	K613_0290 ME40	3000	2800	4500	35	72	≤48	10,0	5,0	2,0	82	1446	1600	2900
28,77	29463/1024	K613_0290 ME50	2500	2500	4000	64	80	≤60	10,0	5,0	2,0	82	1446	1600	2900
31,86	130479/4096	K613_0320 ME20	3100	2800	4500	7,6	65	≤32	10,0	5,0	2,0	82	1294	1600	2003
31,86	130479/4096	K613_0320 ME30	3100	2800	4500	13	67	≤38	10,0	5,0	2,0	82	1450	1600	2900
31,86	130479/4096	K613_0320 ME40	3000	2800	4500	35	72	≤48	10,0	5,0	2,0	82	1450	1600	2900
31,86	130479/4096	K613_0320 ME50	2500	2500	4000	64	80	≤60	10,0	5,0	2,0	82	1450	1600	2900
34,61	35441/1024	K613_0350 ME20	3100	2800	4500	6,8	65	≤32	10,0	5,0	2,0	82	1196	1571	1964
34,61	35441/1024	K613_0350 ME30	3100	2800	4500	12	67	≤38	10,0	5,0	2,0	82	1450	1600	2900
34,61	35441/1024	K613_0350 ME40	3000	2800	4500	34	72	≤48	10,0	5,0	2,0	82	1450	1600	2900
34,61	35441/1024	K613_0350 ME50	2500	2500	4000	63	80	≤60	10,0	5,0	2,0	82	1450	1600	2900
38,32	156953/4096	K613_0380 ME20	3100	2800	4500	6,7	65	≤32	10,0	5,0	2,0	82	1324	1600	2174
38,32	156953/4096	K613_0380 ME30	3100	2800	4500	12	67	≤38	10,0	5,0	2,0	82	1450	1600	2900
38,32	156953/4096	K613_0380 ME40	3000	2800	4500	34	72	≤48	10,0	5,0	2,0	82	1450	1600	2900
38,32	156953/4096	K613_0380 ME50	2500	2500	4000	63	80	≤60	10,0	5,0	2,0	82	1450	1600	2900
43,11	8967/208	K613_0430 ME20	3100	2800	4500	6,0	65	≤32	10,0	5,0	2,0	82	1227	1600	2072
43,11	8967/208	K613_0430 ME30	3100	2800	4500	11	67	≤38	10,0	5,0	2,0	82	1450	1600	2072
47,73	39711/832	K613_0480 ME20	3100	2800	4500	5,9	65	≤32	10,0	5,0	2,0	82	1359	1600	2294
47,73	39711/832	K613_0480 ME30	3100	2800	4500	11	67	≤38	10,0	5,0	2,0	82	1450	1600	2294
57,55	29463/512	K613_0580 ME20	3100	2800	4500	5,2	65	≤32	10,0	5,0	2,0	82	1295	1600	2781
57,55	29463/512	K613_0580 ME30	3100	2800	4500	11	67	≤38	10,0	5,0	2,0	82	1450	1600	2781
63,71	130479/2048	K613_0640 ME20	3100	2800	4500	5,2	65	≤32	10,0	5,0	2,0	82	1434	1600	2900
63,71	130479/2048	K613_0640 ME30	3100	2800	4500	10	67	≤38	10,0	5,0	2,0	82	1450	1600	2900
68,77	28609/416	K613_0690 ME20	3100	2800	4500	4,9	65	≤32	10,0	5,0	2,0	82	1311	1577	2628
68,77	28609/416	K613_0690 ME30	3100	2800	4500	10	67	≤38	10,0	5,0	2,0	82	1314	1577	2628
76,14	126697/1664	K613_0760 ME20	3100	2800	4500	4,9	65	≤32	10,0	5,0	2,0	82	1450	1600	2900
76,14	126697/1664	K613_0760 ME30	3100	2800	4500	10	67	≤38	10,0	5,0	2,0	82	1450	1600	2900
86,18	66185/768	K613_0860 ME20	3100	2800	4500	3,1	65	≤24	10,0	5,0	2,0	82	971	1165	1481
95,41	293105/3072	K613_0950 ME20	3100	2800	4500	3,1	65	≤24	10,0	5,0	2,0	82	1075	1290	1640
<b>K614 (M<sub>2acc,max</sub> = 1600 Nm)</b>															
111,3	284809/2560	K614_1110 ME20	3100	2800	4500	2,9	69	≤24	10,0	6,0	3,0	82	1448	1448	1809
123,2	1261297/10240	K614_1230 ME20	3100	2800	4500	2,9	69	≤24	10,0	6,0	3,0	82	1450	1600	2003
133,8	1027789/7680	K614_1340 ME20	3100	2800	4500	2,9	69	≤24	10,0	6,0	3,0	82	1450	1571	1964
148,2	4551637/30720	K614_1480 ME20	3100	2800	4500	2,9	69	≤24	10,0	6,0	3,0	82	1450	1600	2174
166,7	86681/520	K614_1670 ME20	3100	2800	4500	2,8	69	≤24	10,0	6,0	3,0	83	1450	1600	2072
184,6	383873/2080	K614_1850 ME20	3100	2800	4500	2,8	69	≤24	10,0	6,0	3,0	83	1450	1600	2294
222,5	284809/1280	K614_2230 ME20	3100	2800	4500	2,8	69	≤24	10,0	6,0	3,0	83	1450	1600	2781
246,3	1261297/5120	K614_2460 ME20	3100	2800	4500	2,8	69	≤24	10,0	6,0	3,0	83	1450	1600	2900
265,9	829661/3120	K614_2660 ME20	3100	2800	4500	2,8	69	≤24	10,0	6,0	3,0	83	1314	1577	2628
294,4	3674213/12480	K614_2940 ME20	3100	2800	4500	2,7	69	≤24	10,0	6,0	3,0	83	1450	1600	2900
333,2	383873/1152	K614_3330 ME20	3100	2800	4500	2,7	69	≤24	10,0	6,0	3,0	83	971	1165	1481
368,9	1700009/4608	K614_3690 ME20	3100	2800	4500	2,7	69	≤24	10,0	6,0	3,0	83	1075	1290	1640
<b>K713 (M<sub>2acc,max</sub> = 2600 Nm)</b>															
7,563	19845/2624	K713_0076 ME40	1700	1600	2700	91	101	≤48	10,0	5,0	2,0	122	1516	2169	2712
7,563	19845/2624	K713_0076 ME50	1700	1600	2700	119	108	≤60	10,0	5,0	2,0	123	1516	2169	2712
8,373	87885/10496	K713_0084 ME40	1700	1600	2700	87	101	≤48	10,0	5,0	2,0	123	1568	2353	3002
8,373	87885/10496	K713_0084 ME50	1700	1600	2700	115	108	≤60	10,0	5,0	2,0	124	1568	2353	3002
9,188	147/16	K713_0092 ME40	1700	1600	2700	76	101	≤48	10,0	5,0	2,0	123	1618	2427	3292
9,188	147/16	K713_0092 ME50	1700	1600	2700	104	108	≤60	10,0	5,0	2,0	124	1618	2427	3292
10,17	651/64	K713_0100 ME40	1700	1600	2700	74	101	≤48	10,0	5,0	2,0	124	1674	2510	3645
10,17	651/64	K713_0100 ME50	1700	1600	2700	102	108	≤60	10,0	5,0	2,0	124	1674	2510	3645
11,78	23373/1984	K713_0120 ME30	2000	1900	3200	40	96	≤38	10,0	5,0	2,0	124	1477	1802	2252
11,78	23373/1984	K713_0120 ME40	2000	1900	3200	63	101	≤48	10,0	5,0	2,0	124	1758	2600	4223
11,78	23373/1984	K713_0120 ME50	2000	1900	3200	91	108	≤60	10,0	5,0	2,0	125	1758	2600	4223
13,04	3339/256	K713_0130 ME30	2000	1900	3200	39	96	≤38	10,0	5,0	2,0	124	1636	1995	2493
13,04	3339/256	K713_0130 ME40	2000	1900	3200	61	101	≤48	10,0	5,0	2,0	124	1818	2600	4675
13,04	3339/256	K713_0130 ME50	2000	1900	3200	89	108	≤60	10,0	5,0	2,0	125	1818	2600	4675

16.2 Tableaux de sélection 16 Réducteurs à couple conique K

i	i <sub>exakt</sub>	Type	n <sub>1maxDB</sub>		n <sub>1maxZB</sub>	J <sub>1</sub>	m	d <sub>MW</sub>	Δφ <sub>2</sub>	Δφ <sub>2redII</sub>	Δφ <sub>2redI</sub>	C <sub>2</sub>	M <sub>2N</sub>	M <sub>2acc</sub>	M <sub>2NOT</sub>
			EL1,2 [tr/min]	EL3,4,5,6 [tr/min]											
<b>K713 (M<sub>2acc,max</sub> = 2600 Nm)</b>															
14,80	1421/96	K713_0150 ME30	2000	1900	3200	32	96	≤38	10,0	5,0	2,0	125	1626	2257	2822
14,80	1421/96	K713_0150 ME40	2000	1900	3200	54	101	≤48	10,0	5,0	2,0	125	1896	2600	4800
14,80	1421/96	K713_0150 ME50	2000	1900	3200	82	108	≤60	10,0	5,0	2,0	125	1896	2600	4800
16,39	6293/384	K713_0165 ME30	2000	1900	3200	31	96	≤38	10,0	5,0	2,0	125	1800	2499	3124
16,39	6293/384	K713_0165 ME40	2000	1900	3200	53	101	≤48	10,0	5,0	2,0	125	1962	2600	4800
16,39	6293/384	K713_0165 ME50	2000	1900	3200	81	108	≤60	10,0	5,0	2,0	125	1962	2600	4800
18,28	26901/1472	K713_0185 ME30	2400	2200	3600	26	96	≤38	10,0	5,0	2,0	125	1719	2562	3202
18,28	26901/1472	K713_0185 ME40	2400	2200	3600	49	101	≤48	10,0	5,0	2,0	125	2034	2600	4800
18,28	26901/1472	K713_0185 ME50	2400	2200	3600	77	108	≤60	10,0	5,0	2,0	125	2034	2600	4800
20,23	119133/5888	K713_0200 ME30	2400	2200	3600	26	96	≤38	10,0	5,0	2,0	125	1903	2600	3545
20,23	119133/5888	K713_0200 ME40	2400	2200	3600	48	101	≤48	10,0	5,0	2,0	125	2105	2600	4800
20,23	119133/5888	K713_0200 ME50	2400	2200	3600	76	108	≤60	10,0	5,0	2,0	125	2105	2600	4800
22,74	14553/640	K713_0230 ME30	2400	2200	3600	22	96	≤38	10,0	5,0	2,0	125	1832	2600	3775
22,74	14553/640	K713_0230 ME40	2400	2200	3600	44	101	≤48	10,0	5,0	2,0	125	2188	2600	4800
22,74	14553/640	K713_0230 ME50	2400	2200	3600	72	108	≤60	10,0	5,0	2,0	125	2188	2600	4800
25,18	64449/2560	K713_0250 ME30	2400	2200	3600	21	96	≤38	10,0	5,0	2,0	125	2029	2600	4179
25,18	64449/2560	K713_0250 ME40	2400	2200	3600	44	101	≤48	10,0	5,0	2,0	125	2264	2600	4800
25,18	64449/2560	K713_0250 ME50	2400	2200	3600	72	108	≤60	10,0	5,0	2,0	125	2264	2600	4800
29,29	7497/256	K713_0290 ME30	2900	2600	4200	18	96	≤38	10,0	5,0	2,0	125	1934	2600	4087
29,29	7497/256	K713_0290 ME40	2900	2600	4200	40	101	≤48	10,0	5,0	2,0	125	2381	2600	4800
29,29	7497/256	K713_0290 ME50	2500	2500	4000	68	108	≤60	10,0	5,0	2,0	125	2381	2600	4800
32,42	33201/1024	K713_0320 ME30	2900	2600	4200	17	96	≤38	10,0	5,0	2,0	125	2141	2600	4524
32,42	33201/1024	K713_0320 ME40	2900	2600	4200	40	101	≤48	10,0	5,0	2,0	125	2400	2600	4800
32,42	33201/1024	K713_0320 ME50	2500	2500	4000	68	108	≤60	10,0	5,0	2,0	125	2400	2600	4800
35,44	567/16	K713_0350 ME30	2900	2600	4200	15	96	≤38	10,0	5,0	2,0	125	2011	2600	4558
35,44	567/16	K713_0350 ME40	2900	2600	4200	37	101	≤48	10,0	5,0	2,0	125	2400	2600	4558
35,44	567/16	K713_0350 ME50	2500	2500	4000	66	108	≤60	10,0	5,0	2,0	125	2400	2600	4558
39,23	2511/64	K713_0390 ME30	2900	2600	4200	15	96	≤38	10,0	5,0	2,0	125	2226	2600	4800
39,23	2511/64	K713_0390 ME40	2900	2600	4200	37	101	≤48	10,0	5,0	2,0	125	2400	2600	4800
39,23	2511/64	K713_0390 ME50	2500	2500	4000	66	108	≤60	10,0	5,0	2,0	126	2400	2600	4800
45,05	37485/832	K713_0450 ME30	2900	2600	4200	14	96	≤38	10,0	5,0	2,0	126	2082	2600	4800
45,05	37485/832	K713_0450 ME40	2900	2600	4200	35	101	≤48	10,0	5,0	2,0	125	2400	2600	4800
45,05	37485/832	K713_0450 ME50	2500	2500	4000	64	108	≤60	10,0	5,0	2,0	126	2400	2600	4800
49,88	166005/3328	K713_0500 ME30	2900	2600	4200	13	96	≤38	10,0	5,0	2,0	126	2306	2600	4800
49,88	166005/3328	K713_0500 ME40	2900	2600	4200	35	101	≤48	10,0	5,0	2,0	126	2400	2600	4800
49,88	166005/3328	K713_0500 ME50	2500	2500	4000	64	108	≤60	10,0	5,0	2,0	126	2400	2600	4800
58,57	7497/128	K713_0590 ME30	2900	2600	4200	12	96	≤38	10,0	5,0	2,0	126	2169	2600	4800
58,57	7497/128	K713_0590 ME40	2900	2600	4200	34	101	≤48	10,0	5,0	2,0	126	2400	2600	4800
58,57	7497/128	K713_0590 ME50	2500	2500	4000	63	108	≤60	10,0	5,0	2,0	126	2400	2600	4800
64,85	33201/512	K713_0650 ME30	2900	2600	4200	12	96	≤38	10,0	5,0	2,0	126	2400	2600	4800
64,85	33201/512	K713_0650 ME40	2900	2600	4200	34	101	≤48	10,0	5,0	2,0	126	2400	2600	4800
64,85	33201/512	K713_0650 ME50	2500	2500	4000	63	108	≤60	10,0	5,0	2,0	126	2400	2600	4800
71,20	4557/64	K713_0710 ME30	2900	2600	4200	11	96	≤38	10,0	5,0	2,0	126	2173	2283	2854
78,83	20181/256	K713_0790 ME30	2900	2600	4200	11	96	≤38	10,0	5,0	2,0	126	2400	2528	3160
89,00	22785/256	K713_0890 ME30	2900	2600	4200	11	96	≤38	10,0	5,0	2,0	126	1671	2006	2913
98,54	100905/1024	K713_0990 ME30	2900	2600	4200	11	96	≤38	10,0	5,0	2,0	126	1850	2221	3225
<b>K714 (M<sub>2acc,max</sub> = 2600 Nm)</b>															
89,06	227997/2560	K714_0890 ME30	2900	2600	4200	11	104	≤38	10,0	6,0	3,0	126	2400	2600	3437
98,60	1009701/10240	K714_0990 ME30	2900	2600	4200	11	104	≤38	10,0	6,0	3,0	126	2400	2600	3805
114,7	117453/1024	K714_1150 ME30	2900	2600	4200	10	104	≤38	10,0	6,0	3,0	126	2400	2600	4087
127,0	520149/4096	K714_1270 ME30	2900	2600	4200	10	104	≤38	10,0	6,0	3,0	126	2400	2600	4524
137,0	5481/40	K714_1370 ME20	2900	2600	4200	3,1	102	≤24	10,0	6,0	3,0	126	1626	1626	2032
138,8	8883/64	K714_1390 ME30	2900	2600	4200	10	104	≤38	10,0	6,0	3,0	126	2400	2600	4558
151,7	24273/160	K714_1520 ME20	2900	2600	4200	3,1	102	≤24	10,0	6,0	3,0	126	1800	1800	2250
153,7	39339/256	K714_1540 ME30	2900	2600	4200	10	104	≤38	10,0	6,0	3,0	126	2400	2600	4800
174,2	72471/416	K714_1740 ME20	2900	2600	4200	3,0	102	≤24	10,0	6,0	3,0	126	1751	1751	2189
176,5	587265/3328	K714_1760 ME30	2900	2600	4200	10	104	≤38	10,0	6,0	3,0	126	2400	2600	4800
192,9	320943/1664	K714_1930 ME20	2900	2600	4200	3,0	102	≤24	10,0	6,0	3,0	126	1938	1938	2423
195,4	2600745/13312	K714_1950 ME30	2900	2600	4200	10	104	≤38	10,0	6,0	3,0	126	2400	2600	4800
226,5	72471/320	K714_2260 ME20	2900	2600	4200	2,9	102	≤24	10,0	6,0	3,0	126	2044	2044	2555
229,4	117453/512	K714_2290 ME30	2900	2600	4200	10	104	≤38	10,0	6,0	3,0	126	2400	2600	4800
250,7	320943/1280	K714_2510 ME20	2900	2600	4200	2,9	102	≤24	10,0	6,0	3,0	126	2263	2263	2828
254,0	520149/2048	K714_2540 ME30	2900	2600	4200	10	104	≤38	10,0	6,0	3,0	126	2400	2600	4800
275,3	44051/160	K714_2750 ME20	2900	2600	4200	2,8	102	≤24	10,0	6,0	3,0	126	2173	2283	2854

i	i <sub>exakt</sub>	Type	n <sub>1maxDB</sub>		n <sub>1maxZB</sub>	J <sub>1</sub>	m	d <sub>MW</sub>	Δφ <sub>2</sub>	Δφ <sub>2redll</sub>	Δφ <sub>2redrl</sub>	C <sub>2</sub>	M <sub>2N</sub>	M <sub>2acc</sub>	M <sub>2NOT</sub>
			EL1,2 [tr/min]	EL3,4,5,6 [tr/min]											
<b>K714 (M<sub>2acc,max</sub> = 2600 Nm)</b>															
304,8	195083/640	K714_3050 ME20	2900	2600	4200	2,8	102	≤24	10,0	6,0	3,0	126	2400	2528	3160
344,1	44051/128	K714_3440 ME20	2900	2600	4200	2,8	102	≤24	10,0	6,0	3,0	126	1671	2006	2913
381,0	195083/512	K714_3810 ME20	2900	2600	4200	2,8	102	≤24	10,0	6,0	3,0	126	1850	2221	3225
<b>K813 (M<sub>2acc,max</sub> = 4650 Nm)</b>															
7,445	3127/420	K813_0074 ME40	1600	1500	2600	174	154	≤48	10,0	5,0	2,0	187	2135	2135	2669
7,445	3127/420	K813_0074 ME50	1600	1500	2600	202	162	≤60	10,0	5,0	2,0	191	2135	2135	2669
8,243	96937/11760	K813_0082 ME40	1600	1500	2600	161	154	≤48	10,0	5,0	2,0	189	2364	2364	2955
8,243	96937/11760	K813_0082 ME50	1600	1500	2600	189	162	≤60	10,0	5,0	2,0	192	2364	2364	2955
9,284	11977/1290	K813_0093 ME40	1600	1500	2600	133	154	≤48	10,0	5,0	2,0	191	2662	2662	3328
9,284	11977/1290	K813_0093 ME50	1600	1500	2600	161	162	≤60	10,0	5,0	2,0	193	2662	2662	3328
10,28	53041/5160	K813_0105 ME40	1600	1500	2600	125	154	≤48	10,0	5,0	2,0	192	2907	2948	3684
10,28	53041/5160	K813_0105 ME50	1600	1500	2600	152	162	≤60	10,0	5,0	2,0	193	2907	2948	3684
14,84	9499/640	K813_0150 ME40	1900	1800	3000	82	154	≤48	10,0	5,0	2,0	194	3286	4255	5318
14,84	9499/640	K813_0150 ME50	1900	1800	3000	110	162	≤60	10,0	5,0	2,0	195	3286	4255	5318
16,43	42067/2560	K813_0165 ME40	1900	1800	3000	79	154	≤48	10,0	5,0	2,0	194	3399	4650	5888
16,43	42067/2560	K813_0165 ME50	1900	1800	3000	106	162	≤60	10,0	5,0	2,0	195	3399	4650	5888
17,33	30149/1740	K813_0175 ME30	2300	2100	3500	49	149	≤38	10,0	5,0	2,0	194	2025	2649	3311
17,33	30149/1740	K813_0175 ME40	2300	2100	3500	72	154	≤48	10,0	5,0	2,0	195	3460	4650	6209
17,33	30149/1740	K813_0175 ME50	2300	2100	3500	100	162	≤60	10,0	5,0	2,0	195	3460	4650	6209
19,18	133517/6960	K813_0190 ME30	2300	2100	3500	47	149	≤38	10,0	5,0	2,0	195	2242	2933	3666
19,18	133517/6960	K813_0190 ME40	2300	2100	3500	70	154	≤48	10,0	5,0	2,0	195	3579	4650	6874
19,18	133517/6960	K813_0190 ME50	2300	2100	3500	98	162	≤60	10,0	5,0	2,0	195	3579	4650	6874
23,04	31801/1380	K813_0230 ME30	2300	2100	3500	36	149	≤38	10,0	5,0	2,0	195	2153	3133	3917
23,04	31801/1380	K813_0230 ME40	2300	2100	3500	58	154	≤48	10,0	5,0	2,0	195	3805	4650	8259
23,04	31801/1380	K813_0230 ME50	2300	2100	3500	86	162	≤60	10,0	5,0	2,0	196	3805	4650	8259
25,51	140833/5520	K813_0260 ME30	2300	2100	3500	35	149	≤38	10,0	5,0	2,0	195	2383	3469	4337
25,51	140833/5520	K813_0260 ME40	2300	2100	3500	57	154	≤48	10,0	5,0	2,0	196	3936	4650	8400
25,51	140833/5520	K813_0260 ME50	2300	2100	3500	85	162	≤60	10,0	5,0	2,0	196	3936	4650	8400
29,25	7021/240	K813_0290 ME30	2800	2500	4000	28	149	≤38	10,0	5,0	2,0	196	2341	3748	4685
29,25	7021/240	K813_0290 ME40	2800	2500	4000	50	154	≤48	10,0	5,0	2,0	196	4120	4650	8400
29,25	7021/240	K813_0290 ME50	2500	2500	4000	78	162	≤60	10,0	5,0	2,0	196	4120	4650	8400
32,39	31093/960	K813_0320 ME30	2800	2500	4000	27	149	≤38	10,0	5,0	2,0	196	2592	4150	5188
32,39	31093/960	K813_0320 ME40	2800	2500	4000	49	154	≤48	10,0	5,0	2,0	196	4200	4650	8400
32,39	31093/960	K813_0320 ME50	2500	2500	4000	77	162	≤60	10,0	5,0	2,0	196	4200	4650	8400
36,14	2891/80	K813_0360 ME30	2800	2500	4000	22	149	≤38	10,0	5,0	2,0	196	2370	3885	4856
36,14	2891/80	K813_0360 ME40	2800	2500	4000	45	154	≤48	10,0	5,0	2,0	196	4200	4650	8400
36,14	2891/80	K813_0360 ME50	2500	2500	4000	73	162	≤60	10,0	5,0	2,0	196	4200	4650	8400
40,01	12803/320	K813_0400 ME30	2800	2500	4000	22	149	≤38	10,0	5,0	2,0	196	2624	4302	5377
40,01	12803/320	K813_0400 ME40	2800	2500	4000	44	154	≤48	10,0	5,0	2,0	196	4200	4650	8400
40,01	12803/320	K813_0400 ME50	2500	2500	4000	72	162	≤60	10,0	5,0	2,0	196	4200	4650	8400
44,25	177/4	K813_0440 ME30	2800	2500	4000	19	149	≤38	10,0	5,0	2,0	196	2494	4366	5458
44,25	177/4	K813_0440 ME40	2800	2500	4000	41	154	≤48	10,0	5,0	2,0	196	4200	4366	5458
44,25	177/4	K813_0440 ME50	2500	2500	4000	70	162	≤60	10,0	5,0	2,0	196	4200	4366	5458
48,99	5487/112	K813_0490 ME30	2800	2500	4000	18	149	≤38	10,0	5,0	2,0	196	2761	4650	6043
48,99	5487/112	K813_0490 ME40	2800	2500	4000	40	154	≤48	10,0	5,0	2,0	196	4200	4650	6043
48,99	5487/112	K813_0490 ME50	2500	2500	4000	69	162	≤60	10,0	5,0	2,0	196	4200	4650	6043
59,08	42539/720	K813_0590 ME30	2800	2500	4000	15	149	≤38	10,0	5,0	2,0	196	2560	4650	6388
59,08	42539/720	K813_0590 ME40	2800	2500	4000	37	154	≤48	10,0	5,0	2,0	196	4200	4650	6388
59,08	42539/720	K813_0590 ME50	2500	2500	4000	66	162	≤60	10,0	5,0	2,0	196	4200	4650	6388
65,41	188387/2880	K813_0650 ME30	2800	2500	4000	15	149	≤38	10,0	5,0	2,0	196	2835	4650	7073
65,41	188387/2880	K813_0650 ME40	2800	2500	4000	37	154	≤48	10,0	5,0	2,0	196	4200	4650	7073
65,41	188387/2880	K813_0650 ME50	2500	2500	4000	66	162	≤60	10,0	5,0	2,0	196	4200	4650	7073
71,70	10325/144	K813_0720 ME30	2800	2500	4000	13	149	≤38	10,0	5,0	2,0	196	2638	4327	7026
71,70	10325/144	K813_0720 ME40	2800	2500	4000	35	154	≤48	10,0	5,0	2,0	196	3606	4327	7026
71,70	10325/144	K813_0720 ME50	2500	2500	4000	64	162	≤60	10,0	5,0	2,0	196	3606	4327	7026
79,38	45725/576	K813_0790 ME30	2800	2500	4000	13	149	≤38	10,0	5,0	2,0	196	2920	4650	7779
79,38	45725/576	K813_0790 ME40	2800	2500	4000	35	154	≤48	10,0	5,0	2,0	196	3993	4650	7779
79,38	45725/576	K813_0790 ME50	2500	2500	4000	64	162	≤60	10,0	5,0	2,0	196	3993	4650	7779
87,76	7021/80	K813_0880 ME30	2800	2500	4000	12	149	≤38	10,0	5,0	2,0	196	2645	2645	3307
97,17	31093/320	K813_0970 ME30	2800	2500	4000	12	149	≤38	10,0	5,0	2,0	196	2929	2929	3661
<b>K814 (M<sub>2acc,max</sub> = 4650 Nm)</b>															
66,83	38763/580	K814_0670 ME40	2800	2500	4000	36	167	≤48	10,0	6,0	3,0	196	4200	4650	6209
73,99	1201653/16240	K814_0740 ME40	2800	2500	4000	36	167	≤48	10,0	6,0	3,0	196	4200	4650	6874
88,89	40887/460	K814_0890 ME40	2800	2500	4000	35	167	≤48	10,0	6,0	3,0	196	4200	4650	8259

16.2 Tableaux de sélection 16 Réducteurs à couple conique K

i	i <sub>exakt</sub>	Type	n <sub>1maxDB</sub>		n <sub>1maxZB</sub>	J <sub>1</sub>	m	d <sub>MW</sub>	Δφ <sub>2</sub>	Δφ <sub>2redII</sub>	Δφ <sub>2redI</sub>	C <sub>2</sub>	M <sub>2N</sub>	M <sub>2acc</sub>	M <sub>2NOT</sub>
			EL1,2 [tr/min]	EL3,4,5,6 [tr/min]											
<b>K814 (M<sub>2acc,max</sub> = 4650 Nm)</b>															
98,41	181071/1840	K814_0980 ME40	2800	2500	4000	35	167	≤48	10,0	6,0	3,0	196	4200	4650	8400
112,8	9027/80	K814_1130 ME40	2800	2500	4000	34	167	≤48	10,0	6,0	3,0	196	4200	4650	8400
114,6	329987/2880	K814_1150 ME30	2800	2500	4000	11	162	≤38	10,0	6,0	3,0	196	3495	3537	4421
124,9	279837/2240	K814_1250 ME40	2800	2500	4000	34	167	≤48	10,0	6,0	3,0	196	4200	4650	8400
126,9	1461371/11520	K814_1270 ME30	2800	2500	4000	11	162	≤38	10,0	6,0	3,0	196	3869	3916	4895
139,4	11151/80	K814_1390 ME40	2800	2500	4000	34	167	≤48	10,0	6,0	3,0	196	4200	4650	8400
141,5	135877/960	K814_1420 ME30	2800	2500	4000	11	162	≤38	10,0	6,0	3,0	196	3832	3885	4856
154,3	49383/320	K814_1540 ME40	2800	2500	4000	34	167	≤48	10,0	6,0	3,0	196	4200	4650	8400
156,7	601741/3840	K814_1570 ME30	2800	2500	4000	11	162	≤38	10,0	6,0	3,0	196	4200	4302	5377
170,7	4779/28	K814_1710 ME40	2800	2500	4000	34	167	≤48	10,0	6,0	3,0	196	4200	4366	5458
173,3	2773/16	K814_1730 ME30	2800	2500	4000	10	162	≤38	10,0	6,0	3,0	196	4056	4366	5458
189,0	148149/784	K814_1890 ME40	2800	2500	4000	34	167	≤48	10,0	6,0	3,0	196	4200	4650	6043
191,9	85963/448	K814_1920 ME30	2800	2500	4000	10	162	≤38	10,0	6,0	3,0	196	4200	4650	6043
227,9	18231/80	K814_2280 ME40	2800	2500	4000	33	167	≤48	10,0	6,0	3,0	196	4200	4650	6388
231,4	1999333/8640	K814_2310 ME30	2800	2500	4000	10	162	≤38	10,0	6,0	3,0	196	4200	4650	6388
252,3	565161/2240	K814_2520 ME40	2800	2500	4000	33	167	≤48	10,0	6,0	3,0	196	4200	4650	7073
256,2	8854189/34560	K814_2560 ME30	2800	2500	4000	10	162	≤38	10,0	6,0	3,0	196	4200	4650	7073
276,6	4425/16	K814_2770 ME40	2800	2500	4000	33	167	≤48	10,0	6,0	3,0	196	3606	4327	7026
280,8	485275/1728	K814_2810 ME30	2800	2500	4000	10	162	≤38	10,0	6,0	3,0	196	3606	4327	7026
306,2	137175/448	K814_3060 ME40	2800	2500	4000	33	167	≤48	10,0	6,0	3,0	196	3993	4650	7779
310,9	2149075/6912	K814_3110 ME30	2800	2500	4000	10	162	≤38	10,0	6,0	3,0	196	3993	4650	7779
<b>K913 (M<sub>2acc,max</sub> = 7700 Nm)</b>															
12,53	73749/5888	K913_0125 ME40	1800	1800	2800	190	269	≤48	10,0	5,0	-	367	3592	3592	4490
12,53	73749/5888	K913_0125 ME50	1800	1800	2800	218	276	≤60	10,0	5,0	-	372	3592	3592	4490
19,06	305/16	K913_0190 ME40	2200	2100	3300	117	269	≤48	10,0	5,0	-	374	4955	5466	6833
19,06	305/16	K913_0190 ME50	2200	2100	3300	145	276	≤60	10,0	5,0	-	376	5466	5466	6833
23,94	88877/3712	K913_0240 ME40	2200	2100	3300	93	269	≤48	10,0	5,0	-	376	5252	6864	8580
23,94	88877/3712	K913_0240 ME50	2200	2100	3300	121	276	≤60	10,0	5,0	-	377	6864	6864	8580
32,12	47275/1472	K913_0320 ME40	2600	2500	3800	71	269	≤48	10,0	5,0	-	377	5621	7700	11511
32,12	47275/1472	K913_0320 ME50	2500	2500	3800	99	276	≤60	10,0	5,0	-	378	7000	7700	11511
38,04	194773/5120	K913_0380 ME40	2600	2500	3800	62	269	≤48	10,0	5,0	-	378	5807	7700	12504
38,04	194773/5120	K913_0380 ME50	2500	2500	3800	90	276	≤60	10,0	5,0	-	378	7000	7700	12504
48,94	100223/2048	K913_0490 ME40	2600	2500	3800	52	269	≤48	10,0	5,0	-	378	5999	7700	13787
48,94	100223/2048	K913_0490 ME50	2500	2500	3800	80	276	≤60	10,0	5,0	-	379	7000	7700	13787
63,07	209901/3328	K913_0630 ME40	2600	2500	3800	45	269	≤48	10,0	5,0	-	379	6229	7700	14000
63,07	209901/3328	K913_0630 ME50	2500	2500	3800	73	276	≤60	10,0	5,0	-	379	7000	7700	14000
75,00	62403/832	K913_0750 ME40	2600	2500	3800	41	269	≤48	10,0	5,0	-	379	6422	6820	8525
75,00	62403/832	K913_0750 ME50	2500	2500	3800	70	276	≤60	10,0	5,0	-	379	6820	6820	8525
95,41	293105/3072	K913_0950 ME40	2600	2500	3800	38	269	≤48	10,0	5,0	-	379	5375	6450	9237
95,41	293105/3072	K913_0950 ME50	2500	2500	3800	67	276	≤60	10,0	5,0	-	379	5375	6450	9237
<b>K914 (M<sub>2acc,max</sub> = 7700 Nm)</b>															
92,35	2399679/25984	K914_0920 ME40	2600	2500	3800	37	281	≤48	10,0	5,0	-	379	6864	6864	8580
93,78	4177219/44544	K914_0940 ME30	2600	2500	3800	14	276	≤38	10,0	5,0	-	379	2860	2895	3619
123,9	1276425/10304	K914_1240 ME40	2600	2500	3800	36	281	≤48	10,0	5,0	-	379	7000	7700	11511
125,8	2221925/17664	K914_1260 ME30	2600	2500	3800	12	276	≤38	10,0	5,0	-	379	3837	3883	4854
146,7	5258871/35840	K914_1470 ME40	2600	2500	3800	35	281	≤48	10,0	5,0	-	379	7000	7700	12504
149,0	9154331/61440	K914_1490 ME30	2600	2500	3800	12	276	≤38	10,0	5,0	-	379	4545	4600	5750
188,8	2706021/14336	K914_1890 ME40	2600	2500	3800	34	281	≤48	10,0	5,0	-	379	7000	7700	13787
191,7	4710481/24576	K914_1920 ME30	2600	2500	3800	11	276	≤38	10,0	5,0	-	379	5073	5073	6341
243,3	5667327/23296	K914_2430 ME40	2600	2500	3800	34	281	≤48	10,0	5,0	-	379	7000	7700	14000
247,0	3288449/13312	K914_2470 ME30	2600	2500	3800	11	276	≤38	10,0	5,0	-	379	5474	5731	7164
293,8	977647/3328	K914_2940 ME30	2600	2500	3800	10	276	≤38	10,0	5,0	-	379	5704	6820	8525
373,7	13775935/36864	K914_3740 ME30	2600	2500	3800	10	276	≤38	10,0	5,0	-	379	5375	6450	9237
<b>K1013 (M<sub>2acc,max</sub> = 13200 Nm)</b>															
38,60	8029/208	K1013_0390 ME50	2500	2300	3500	126	469	≤60	10,0	5,0	-	722	9066	10621	13276
61,55	12803/208	K1013_0620 ME50	2500	2300	3500	91	469	≤60	10,0	5,0	-	724	9696	12750	15937
75,28	101773/1352	K1013_0750 ME50	2500	2300	3500	82	469	≤60	10,0	5,0	-	724	9807	13200	19578
94,33	235445/2496	K1013_0940 ME50	2500	2300	3500	75	469	≤60	10,0	5,0	-	724	7330	7330	9163
<b>K1014 (M<sub>2acc,max</sub> = 13200 Nm)</b>															
93,34	252399/2704	K1014_0930 ME50	2500	2300	3500	72	498	≤60	10,0	5,0	-	724	10801	12961	18191
123,7	7359555/59488	K1014_1240 ME50	2500	2300	3500	69	498	≤60	10,0	5,0	-	724	12000	13200	24000
148,9	30969/208	K1014_1490 ME40	2500	2300	3500	38	490	≤48	10,0	5,0	-	724	9417	10621	13276
151,4	409479/2704	K1014_1510 ME50	2500	2300	3500	67	498	≤60	10,0	5,0	-	724	12000	13200	24000



i	i <sub>exakt</sub>	Type	n <sub>1maxDB</sub>		n <sub>1maxZB</sub>	J <sub>1</sub>	m	d <sub>MW</sub>	Δφ <sub>2</sub>	Δφ <sub>2redII</sub>	Δφ <sub>2redI</sub>	C <sub>2</sub>	M <sub>2N</sub>	M <sub>2acc</sub>	M <sub>2NOT</sub>
			EL1,2 [tr/min]	EL3,4,5,6 [tr/min]											
<b>K1014 (M<sub>2acc,max</sub> = 13200 Nm)</b>															
190,4	514941/2704	K1014_1900 ME50	2500	2300	3500	66	498	≤60	10,0	5,0	–	725	12000	13200	24000
237,4	49383/208	K1014_2370 ME40	2500	2300	3500	35	490	≤48	10,0	5,0	–	725	10425	12750	15937
290,4	392553/1352	K1014_2900 ME40	2500	2300	3500	35	490	≤48	10,0	5,0	–	725	10727	13200	19578



## 16.3 Croquis cotés

Ce chapitre contient les dimensions des réducteurs, ainsi que les dimensions à titre d'exemple des adaptateurs moteur montables.

Les dimensions indiquées peuvent dépasser les spécifications de la norme ISO 2768-mK en raison des tolérances de moulage ou de la somme des tolérances individuelles.

Sous réserve de modifications des dimensions en raison du perfectionnement technique.

Vous pouvez télécharger les modèles 3D de nos entraînements standard à l'adresse <https://configurator.stoeber.de/fr-FR/>.

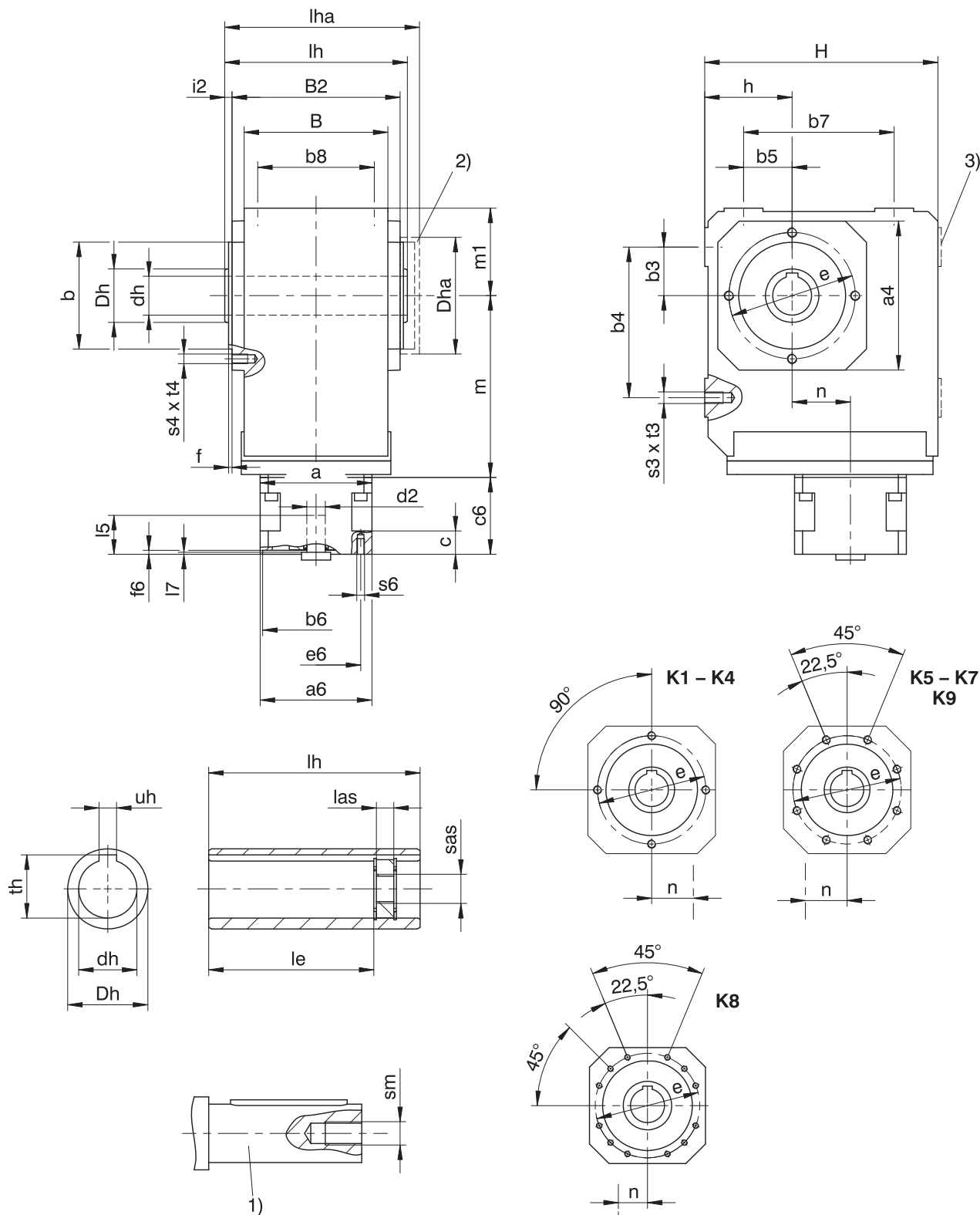
### Tolérances

Hauteur d'axe conformément à DIN 747	Tolérance
Jusqu'à 50 mm	-0,4 mm
Jusqu'à 250 mm	-0,5 mm
Jusqu'à 630 mm	-0,6 mm
Arbre plein	Tolérance
Ø d'ajustement arbre ≤ 50 mm	DIN 748-1, ISO k6
Ø d'ajustement arbre > 50 mm	DIN 748-1, ISO m6
Clavettes	DIN 6885-1, forme haute A
Arbre creux	Tolérance
Ajustement perçage de l'arbre creux	ISO H7
Clavettes	DIN 6885-1, forme haute K1 Ø30 : DIN 6885-3, forme basse
Bride	Tolérance bord d'ajustage
Jusqu'à 300 mm	ISO j6
À partir de 350 mm	ISO h6

### Trous de centrage dans les arbres pleins conformément à la norme DIN 332-2, forme DR

Taille de filetage	M4	M5	M6	M8	M10	M12	M16	M20	M24
Profondeur de filetage [mm]	10	12,5	16	19	22	28	36	42	50

### 16.3.1 Modèle d'arbre A (arbre creux), modèle de carter G (cercle de trous taraudés)



1) La longueur de l'arbre de machine doit s'élever à  $2,2 \times \varnothing dh$  minimum, la longueur de la clavette à  $2 \times \varnothing dh$  minimum.

2) Couverture (option)

3) Uniquement pour K1 (autres tailles sur demande)

## Dimensions réducteurs

Type	□a4	∅b	b3	b4	b5	b7	b8	B	B2	∅dh	∅Dh	Dha	∅e	f	h	H	i2	le	lh	las	lha	m1	s3	s4	sm	sas	t3	t4	th	uh
K1	105	75 <sub>6</sub>	30	90	30	90	70	90	106	20 <sup>H7</sup>	40	□105	90	3,0	60	160	7,0	98,0	120	12	127,0	60	M8	M8	M6	M8	13	13	22,8	6 <sup>JS9</sup>
K1	105	75 <sub>6</sub>	30	90	30	90	70	90	106	25 <sup>H7</sup>	40	□105	90	3,0	60	160	7,0	98,0	120	12	127,0	60	M8	M8	M10	M12	13	13	28,3	8 <sup>JS9</sup>
K1	105	75 <sub>6</sub>	30	90	30	90	70	90	106	30 <sup>H7</sup>	40	□105	90	3,0	60	160	7,0	93,5	120	12	127,0	60	M8	M8	M10	M12	13	13	32,0	8 <sup>JS9</sup>
K2	116	82 <sub>6</sub>	35	115	35	115	90	115	134	30 <sup>H7</sup>	45	□116	100	3,0	65	190	7,0	121,5	148	12	156,0	65	M10	M8	M10	M12	16	13	33,3	8 <sup>JS9</sup>
K3	132	95 <sub>6</sub>	40	130	40	130	105	130	146	35 <sup>H7</sup>	50	□132	115	3,0	75	213	7,0	125,0	160	12	168,0	75	M10	M8	M12	M16	16	13	38,3	10 <sup>JS9</sup>
K4	152	110 <sub>6</sub>	50	155	50	155	120	148	173	40 <sup>H7</sup>	55	□152	130	3,5	90	240	7,5	157,0	188	12	197,5	90	M12	M10	M16	M20	19	16	43,3	12 <sup>JS9</sup>
K5	145	110 <sub>6</sub>	40	140	100	140	125	160	185	50 <sup>H7</sup>	65	□145	130	3,5	160	260	7,5	164,0	200	12	209,5	100	M16	M10	M16	M20	26	16	53,8	14 <sup>JS9</sup>
K6	180	140 <sub>6</sub>	50	160	110	160	130	168	200	50 <sup>H7</sup>	70	∅183	165	3,5	190	310	7,5	179,0	215	12	224,5	120	M16	M10	M16	M20	26	16	53,8	14 <sup>JS9</sup>
K7	195	155 <sub>6</sub>	55	180	125	180	145	190	226	60 <sup>H7</sup>	85	∅205	185	3,5	212	342	8,0	214,0	242	12	252,0	125	M20	M12	M20	M24	33	19	64,4	18 <sup>JS9</sup>
K8	226	185 <sub>6</sub>	75	240	165	240	185	235	282	70 <sup>H7</sup>	100	∅184	215	4,0	265	410	9,0	263,0	300	20	311,0	145	M24	M12	M20	M24	38	19	74,9	20 <sup>JS9</sup>
K9	280	230 <sub>6</sub>	95	280	185	280	225	285	330	90 <sup>H7</sup>	120	∅230	265	5,0	315	495	10,0	302,0	350	26	361,0	180	M30	M16	M24	M30	48	26	95,4	25 <sup>JS9</sup>

Type	ME10			ME20			ME30			ME40			ME50		
	a	m	n	a	m	n	a	m	n	a	m	n	a	m	n
K102	□98	124	36,0	□115	128	36,0	-	-	-	-	-	-	-	-	-
K202	□98	143	46,0	□115	147	46,0	□145	149	46,0	-	-	-	-	-	-
K203	∅140	180	46,0	-	-	-	-	-	-	-	-	-	-	-	-
K302	∅140	163	52,5	□115	167	52,5	□145	169	52,5	-	-	-	-	-	-
K303	∅140	200	52,5	∅160	210	16,0	-	-	-	-	-	-	-	-	-
K402	-	-	-	∅160	187	60,0	□145	189	60,0	□190	192	60,0	-	-	-
K403	∅140	220	60,0	∅160	230	23,0	-	-	-	-	-	-	-	-	-
K513	-	-	-	∅160	172	15,0	□145	174	15,0	□190	177	15,0	-	-	-
K514	-	-	-	∅160	215	15,0	-	-	-	-	-	-	-	-	-
K613	-	-	-	∅160	191	18,0	∅200	193	18,0	□190	196	18,0	∅300	210	18,0
K614	-	-	-	∅160	234	18,0	-	-	-	-	-	-	-	-	-
K713	-	-	-	-	-	-	∅200	221	20,0	□190	224	20,0	∅300	237	20,0
K714	-	-	-	∅160	263	20,0	∅200	283	20,0	-	-	-	-	-	-
K813	-	-	-	-	-	-	∅200	247	24,0	∅250	249	24,0	∅300	262	24,0
K814	-	-	-	-	-	-	∅200	308	24,0	∅250	320	5,0	-	-	-
K913	-	-	-	-	-	-	-	-	-	∅250	294	25,0	∅300	307	25,0
K914	-	-	-	-	-	-	∅200	353	25,0	∅250	365	25,0	-	-	-

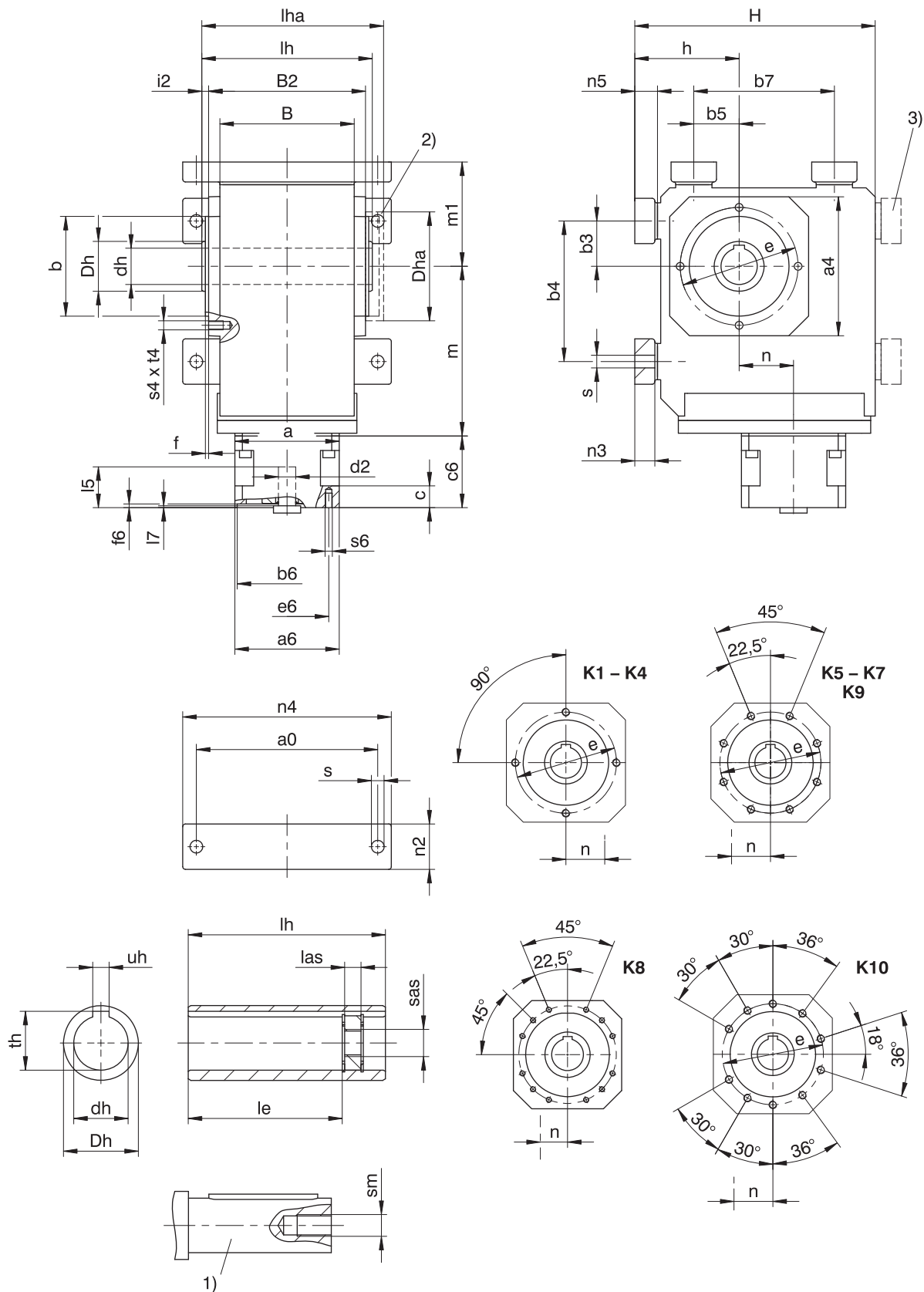
## Dimensions à titre d'exemple raccordement du moteur

Type	∅b6	∅e6	∅d2max	l5	□a6	c	c6	f6	l7	s6
K_ME10	95 <sup>H7</sup>	115	19	41	100	21	61,0	4,0	3,0	M8
K_ME20	110 <sup>H7</sup>	130	32	53	120	24	74,0	4,0	3,5	M8
K_ME30	130 <sup>H7</sup>	165	38	62	150	26	86,0	5,5	4,5	M10
K_ME40	180 <sup>H7</sup>	215	48	82	204	35	123,0	5,5	5,5	M12
K_ME50	180 <sup>H7</sup>	215	60	86	230	43	124,5	6,0	5,0	M12

Vous trouverez les dimensions de raccordement du moteur à titre d'exemple pour l'adaptateur moteur ME dans le tableau ci-dessus. **Veillez noter que les dimensions c6 et l5 s'allongent en conséquence, lorsque la dimension c est plus longue, en fonction du moteur utilisé.**

Vous trouverez d'autres dimensions de raccordement du moteur pour l'adaptateur moteur ME dans notre STOBBER Configurator à l'adresse <https://configurator.stoeber.de/fr-FR/>. Vous pouvez télécharger ici directement un modèle 3D de votre entraînement.

### 16.3.2 Modèle d'arbre A (arbre creux), modèle de carter NG (pied + cercle de trous taraudés)



- 1) La longueur de l'arbre de machine doit s'élever à 2,2 x  $\varnothing d_h$  minimum, la longueur de la clavette à 2 x  $\varnothing d_h$  minimum.
- 2) Couverture (option)
- 3) Uniquement pour K1 (autres tailles sur demande)

## Dimensions réducteurs

Typ e	a0	□a4	Øb	b3	b4	b5	b7	B	B2	Ødh	ØDh	Dha	Øe	f	h	H	i2	le	lh	las	lha	m1	n2	n3	n4	n5	Øs	s4	sm	sas	t4	th	uh
K1	115	105	75 <sub>f6</sub>	30	90	30	90	90	106	20 <sup>H7</sup>	40	□105	90	3,0	75	175	7,0	98,0	120	12	127,0	75	30	13	140	15	9,0	M8	M6	M8	13	22,8	6 <sup>JS9</sup>
K1	115	105	75 <sub>f6</sub>	30	90	30	90	90	106	25 <sup>H7</sup>	40	□105	90	3,0	75	175	7,0	98,0	120	12	127,0	75	30	13	140	15	9,0	M8	M10	M12	13	28,3	8 <sup>JS9</sup>
K1	115	105	75 <sub>f6</sub>	30	90	30	90	90	106	30 <sup>H7</sup>	40	□105	90	3,0	75	175	7,0	93,5	120	12	127,0	75	30	13	140	15	9,0	M8	M10	M12	13	32,0	8 <sup>JS9</sup>
K2	155	116	82 <sub>f6</sub>	35	115	35	115	115	134	30 <sup>H7</sup>	45	□116	100	3,0	88	213	7,0	121,5	148	12	156,0	88	40	20	185	23	11,0	M8	M10	M12	13	33,3	8 <sup>JS9</sup>
K3	170	132	95 <sub>f6</sub>	40	130	40	130	130	146	35 <sup>H7</sup>	50	□132	115	3,0	98	236	7,0	125,0	160	12	168,0	98	45	20	200	23	11,0	M8	M12	M16	13	38,3	10 <sup>JS9</sup>
K4	200	152	110 <sub>f6</sub>	50	155	50	155	148	173	40 <sup>H7</sup>	55	□152	130	3,5	115	265	7,5	157,0	188	12	197,5	115	50	22	230	25	14,0	M10	M16	M20	16	43,3	12 <sup>JS9</sup>
K5	200	145	110 <sub>f6</sub>	40	140	100	140	160	185	50 <sup>H7</sup>	65	□145	130	3,5	190	290	7,5	164,0	200	12	209,5	130	60	27	240	30	18,0	M10	M16	M20	16	53,8	14 <sup>JS9</sup>
K6	210	180	140 <sub>f6</sub>	50	160	110	160	168	200	50 <sup>H7</sup>	70	Ø183	165	3,5	220	340	7,5	179,0	215	12	224,5	150	65	27	250	30	18,5	M10	M16	M20	16	53,8	14 <sup>JS9</sup>
K7	241	195	155 <sub>f6</sub>	55	180	125	180	190	226	60 <sup>H7</sup>	85	Ø205	185	3,5	250	380	8,0	214,0	242	12	252,0	163	70	35	290	38	23,0	M12	M20	M24	19	64,4	18 <sup>JS9</sup>
K8	300	226	185 <sub>f6</sub>	75	240	165	240	235	282	70 <sup>H7</sup>	100	Ø184	215	4,0	310	455	9,0	263,0	300	20	311,0	190	85	41	360	45	27,0	M12	M20	M24	19	74,9	20 <sup>JS9</sup>
K9	360	280	230 <sub>f6</sub>	95	280	185	280	285	330	90 <sup>H7</sup>	120	Ø230	265	5,0	365	545	10,0	302,0	350	26	361,0	230	95	46	430	50	31,0	M16	M24	M30	26	95,4	25 <sup>JS9</sup>
K10	330	340	250 <sub>h6</sub>	115	350	265	420	400	356	100 <sup>H7</sup>	130	Ø200	300	20,0	420	636	27,0	361,0	410	26	441,0	270	120	-	400	45	39,0	M20	M24	M30	33	106,4	28 <sup>JS9</sup>

Type	ME10			ME20			ME30			ME40			ME50		
	a	m	n	a	m	n	a	m	n	a	m	n	a	m	n
K102	□98	124	36,0	□115	128	36,0	-	-	-	-	-	-	-	-	-
K202	□98	143	46,0	□115	147	46,0	□145	149	46,0	-	-	-	-	-	-
K203	Ø140	180	46,0	-	-	-	-	-	-	-	-	-	-	-	-
K302	Ø140	163	52,5	□115	167	52,5	□145	169	52,5	-	-	-	-	-	-
K303	Ø140	200	52,5	Ø160	210	16,0	-	-	-	-	-	-	-	-	-
K402	-	-	-	Ø160	187	60,0	□145	189	60,0	□190	192	60,0	-	-	-
K403	Ø140	220	60,0	Ø160	230	23,0	-	-	-	-	-	-	-	-	-
K513	-	-	-	Ø160	172	15,0	□145	174	15,0	□190	177	15,0	-	-	-
K514	-	-	-	Ø160	215	15,0	-	-	-	-	-	-	-	-	-
K613	-	-	-	Ø160	191	18,0	Ø200	193	18,0	□190	196	18,0	Ø300	210	18,0
K614	-	-	-	Ø160	234	18,0	-	-	-	-	-	-	-	-	-
K713	-	-	-	-	-	-	Ø200	221	20,0	□190	224	20,0	Ø300	237	20,0
K714	-	-	-	Ø160	263	20,0	Ø200	283	20,0	-	-	-	-	-	-
K813	-	-	-	-	-	-	Ø200	247	24,0	Ø250	249	24,0	Ø300	262	24,0
K814	-	-	-	-	-	-	Ø200	308	24,0	Ø250	320	5,0	-	-	-
K913	-	-	-	-	-	-	-	-	-	Ø250	294	25,0	Ø300	307	25,0
K914	-	-	-	-	-	-	Ø200	353	25,0	Ø250	365	25,0	-	-	-
K1013	-	-	-	-	-	-	-	-	-	-	-	-	Ø300	392	28,0
K1014	-	-	-	-	-	-	-	-	-	Ø250	450	28,0	Ø300	475	28,0

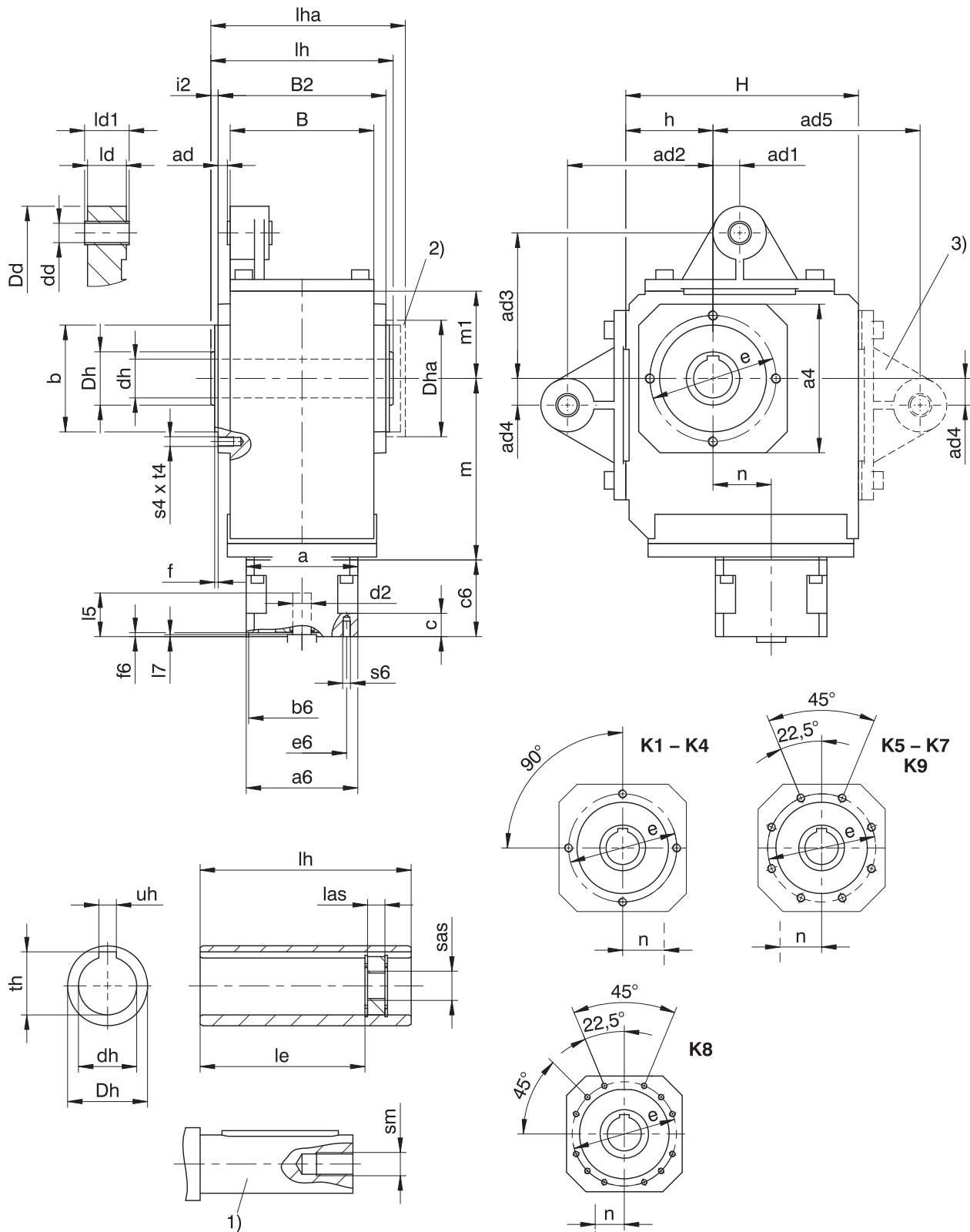
## Dimensions à titre d'exemple raccordement du moteur

Type	Øb6	Øe6	Ød2max	l5	□a6	c	c6	f6	l7	s6
K_ME10	95 <sup>H7</sup>	115	19	41	100	21	61,0	4,0	3,0	M8
K_ME20	110 <sup>H7</sup>	130	32	53	120	24	74,0	4,0	3,5	M8
K_ME30	130 <sup>H7</sup>	165	38	62	150	26	86,0	5,5	4,5	M10
K_ME40	180 <sup>H7</sup>	215	48	82	204	35	123,0	5,5	5,5	M12
K_ME50	180 <sup>H7</sup>	215	60	86	230	43	124,5	6,0	5,0	M12

Vous trouverez les dimensions de raccordement du moteur à titre d'exemple pour l'adaptateur moteur ME dans le tableau ci-dessus. **Veillez noter que les dimensions c6 et l5 s'allongent en conséquence, lorsque la dimension c est plus longue, en fonction du moteur utilisé.**

Vous trouverez d'autres dimensions de raccordement du moteur pour l'adaptateur moteur ME dans notre STOBBER Configurator à l'adresse <https://configurator.stober.de/fr-FR/>. Vous pouvez télécharger ici directement un modèle 3D de votre entraînement.

### 16.3.3 Modèle d'arbre A (arbre creux), modèle de carter GD (cercle de trous taraudés + support de couple)



1) La longueur de l'arbre de machine doit s'élever à 2,2 x  $\varnothing dh$  minimum, la longueur de la clavette à 2 x  $\varnothing dh$  minimum.

3) Uniquement pour K1 (autres tailles sur demande)

2) Couverture (option)

- Si vous étayez les réducteurs sans les supports de couple prévus en série à cet effet, veuillez impérativement à ce que la dimension inférieure minimale ad2 ou ad3 ne soit pas dépassée.



## Dimensions réducteurs

Type	□a4	ad	ad1	ad2	ad3	ad4	ad5	Øb	B	B2	Ødd	Ødh	ØDd	ØDh	Dha	Øe	f
K1	105	6,0	15,0	90	90	15,0	130	75 <sub>j6</sub>	90	106	12 <sup>H9</sup>	20 <sup>H7</sup>	43	40	□105	90	3,0
K1	105	6,0	15,0	90	90	15,0	130	75 <sub>j6</sub>	90	106	12 <sup>H9</sup>	25 <sup>H7</sup>	43	40	□105	90	3,0
K1	105	6,0	15,0	90	90	15,0	130	75 <sub>j6</sub>	90	106	12 <sup>H9</sup>	30 <sup>H7</sup>	43	40	□105	90	3,0
K2	116	6,5	22,5	100	100	22,5	–	82 <sub>j6</sub>	115	134	16 <sup>H9</sup>	30 <sup>H7</sup>	45	45	□116	100	3,0
K3	132	5,0	25,0	120	120	25,0	–	95 <sub>j6</sub>	130	146	16 <sup>H9</sup>	35 <sup>H7</sup>	45	50	□132	115	3,0
K4	152	9,5	27,5	150	150	27,5	–	110 <sub>j6</sub>	148	173	20 <sup>H9</sup>	40 <sup>H7</sup>	55	55	□152	130	3,5
K5	145	9,5	30,0	250	190	30,0	–	110 <sub>j6</sub>	160	185	20 <sup>H9</sup>	50 <sup>H7</sup>	58	65	□145	130	3,5
K6	180	13,0	30,0	250	180	30,0	–	140 <sub>j6</sub>	168	200	20 <sup>H9</sup>	50 <sup>H7</sup>	58	70	Ø183	165	3,5
K7	195	15,0	35,0	300	213	35,0	–	155 <sub>j6</sub>	190	226	20 <sup>H9</sup>	60 <sup>H7</sup>	68	85	Ø205	185	3,5
K8	226	17,0	45,0	350	230	45,0	–	185 <sub>j6</sub>	235	282	24 <sup>H9</sup>	70 <sup>H7</sup>	72	100	Ø184	215	4,0
K9	280	16,0	45,0	450	315	45,0	–	230 <sub>j6</sub>	285	330	24 <sup>H9</sup>	90 <sup>H7</sup>	75	120	Ø230	265	5,0

Type	h	H	i2	ld	ld1	le	lh	las	lha	m1	s4	sm	sas	t4	th	uh
K1	60	160	7,0	24	28	98,0	120	12	127,0	60	M8	M6	M8	13	22,8	6 <sup>JS9</sup>
K1	60	160	7,0	24	28	98,0	120	12	127,0	60	M8	M10	M12	13	28,3	8 <sup>JS9</sup>
K1	60	160	7,0	24	28	93,5	120	12	127,0	60	M8	M10	M12	13	32,0	8 <sup>JS9</sup>
K2	65	190	7,0	32	38	121,5	148	12	156,0	65	M8	M10	M12	13	33,3	8 <sup>JS9</sup>
K3	75	213	7,0	32	38	125,0	160	12	168,0	75	M8	M12	M16	13	38,3	10 <sup>JS9</sup>
K4	90	240	7,5	40	46	157,0	188	12	197,5	90	M10	M16	M20	16	43,3	12 <sup>JS9</sup>
K5	160	260	7,5	40	46	164,0	200	12	209,5	100	M10	M16	M20	16	53,8	14 <sup>JS9</sup>
K6	190	310	7,5	40	46	179,0	215	12	224,5	120	M10	M16	M20	16	53,8	14 <sup>JS9</sup>
K7	212	342	8,0	64	70	214,0	242	12	252,0	125	M12	M20	M24	19	64,4	18 <sup>JS9</sup>
K8	265	410	9,0	102	115	263,0	300	20	311,0	145	M12	M20	M24	19	74,9	20 <sup>JS9</sup>
K9	315	495	10,0	102	115	302,0	350	26	361,0	180	M16	M24	M30	26	95,4	25 <sup>JS9</sup>

Type	ME10			ME20			ME30			ME40			ME50		
	a	m	n	a	m	n	a	m	n	a	m	n	a	m	n
K102	□98	124	36,0	□115	128	36,0	–	–	–	–	–	–	–	–	–
K202	□98	143	46,0	□115	147	46,0	□145	149	46,0	–	–	–	–	–	–
K203	Ø140	180	46,0	–	–	–	–	–	–	–	–	–	–	–	–
K302	Ø140	163	52,5	□115	167	52,5	□145	169	52,5	–	–	–	–	–	–
K303	Ø140	200	52,5	Ø160	210	16,0	–	–	–	–	–	–	–	–	–
K402	–	–	–	Ø160	187	60,0	□145	189	60,0	□190	192	60,0	–	–	–
K403	Ø140	220	60,0	Ø160	230	23,0	–	–	–	–	–	–	–	–	–
K513	–	–	–	Ø160	172	15,0	□145	174	15,0	□190	177	15,0	–	–	–
K514	–	–	–	Ø160	215	15,0	–	–	–	–	–	–	–	–	–
K613	–	–	–	Ø160	191	18,0	Ø200	193	18,0	□190	196	18,0	Ø300	210	18,0
K614	–	–	–	Ø160	234	18,0	–	–	–	–	–	–	–	–	–
K713	–	–	–	–	–	–	Ø200	221	20,0	□190	224	20,0	Ø300	237	20,0
K714	–	–	–	Ø160	263	20,0	Ø200	283	20,0	–	–	–	–	–	–
K813	–	–	–	–	–	–	Ø200	247	24,0	Ø250	249	24,0	Ø300	262	24,0
K814	–	–	–	–	–	–	Ø200	308	24,0	Ø250	320	5,0	–	–	–
K913	–	–	–	–	–	–	–	–	–	Ø250	294	25,0	Ø300	307	25,0
K914	–	–	–	–	–	–	Ø200	353	25,0	Ø250	365	25,0	–	–	–

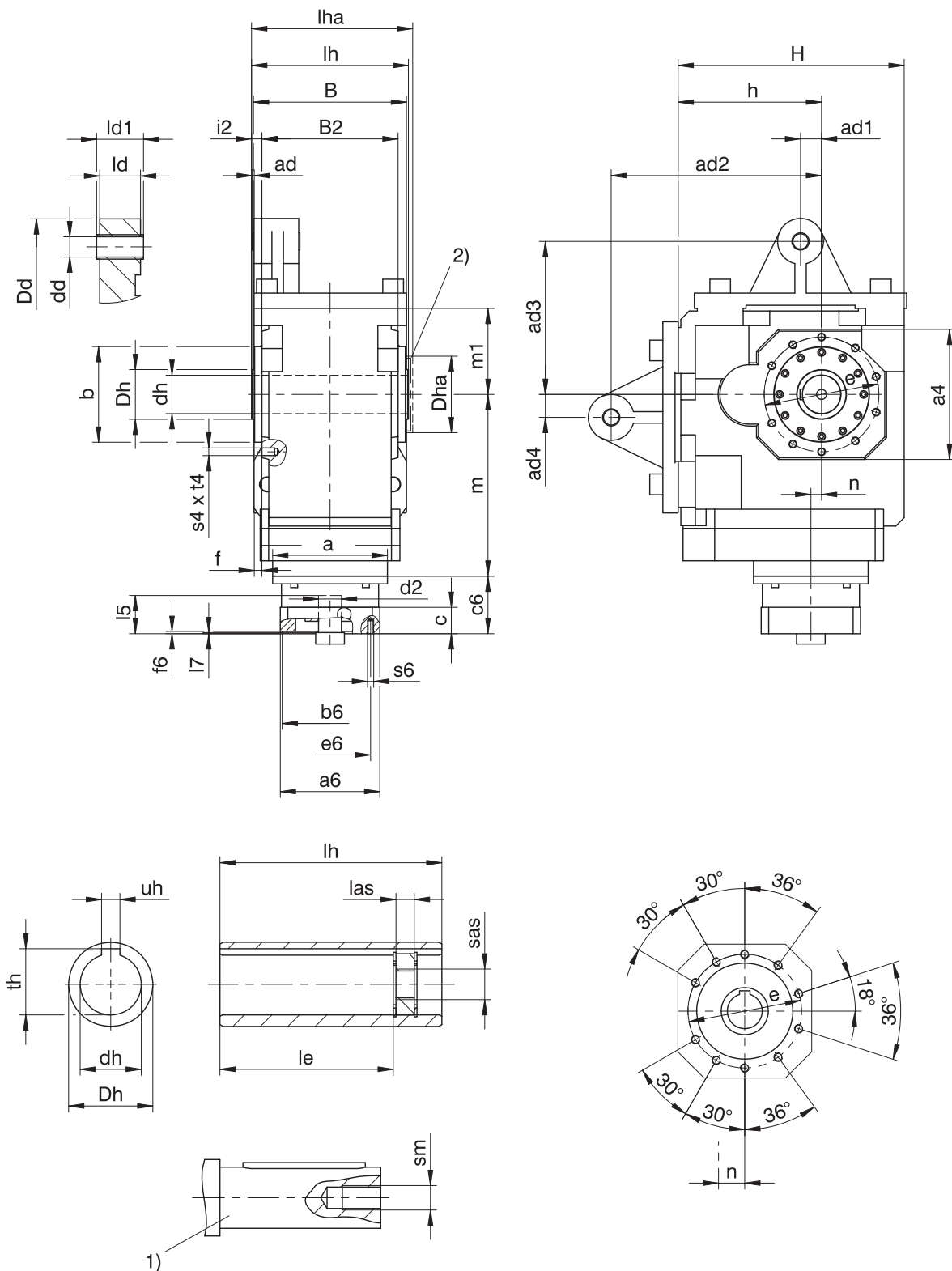
## Dimensions à titre d'exemple raccordement du moteur

Type	Øb6	Øe6	Ød2max	l5	□a6	c	c6	f6	l7	s6
K_ME10	95 <sup>H7</sup>	115	19	41	100	21	61,0	4,0	3,0	M8
K_ME20	110 <sup>H7</sup>	130	32	53	120	24	74,0	4,0	3,5	M8
K_ME30	130 <sup>H7</sup>	165	38	62	150	26	86,0	5,5	4,5	M10
K_ME40	180 <sup>H7</sup>	215	48	82	204	35	123,0	5,5	5,5	M12
K_ME50	180 <sup>H7</sup>	215	60	86	230	43	124,5	6,0	5,0	M12

Vous trouverez les dimensions de raccordement du moteur à titre d'exemple pour l'adaptateur moteur ME dans le tableau ci-dessus. **Veillez noter que les dimensions c6 et l5 s'allongent en conséquence, lorsque la dimension c est plus longue, en fonction du moteur utilisé.**

Vous trouverez d'autres dimensions de raccordement du moteur pour l'adaptateur moteur ME dans notre STOBBER Configurator à l'adresse <https://configurator.stoeber.de/fr-FR/>. Vous pouvez télécharger ici directement un modèle 3D de votre entraînement.

### 16.3.4 Modèle d'arbre A (arbre creux), modèle de carter NGD (pied, cercle de trous taraudés + support de couple)



1) La longueur de l'arbre de machine doit s'élever à  $2,2 \times \varnothing dh$  minimum, la longueur de la clavette à  $2 \times \varnothing dh$  minimum.

2) Couverture (option)

- Si vous étayez les réducteurs sans les supports de couple prévus en série à cet effet, veuillez impérativement à ce que la dimension inférieure minimale ad2 ou ad3 ne soit pas dépassée.

## Dimensions réducteurs

Type	□a4	ad	ad1	ad2	ad3	ad4	Øb	B	B2	Ødd	Ødh	ØDd	ØDh	Dha	Øe	f
K10	340	5	60	550	400	55	250 <sub>n6</sub>	400	356	40 <sup>H9</sup>	100 <sup>H7</sup>	120	130	Ø200	300	20

Type	h	H	i2	ld	ld1	le	lh	las	lha	m1	s4	sm	sas	t4	th	uh
K10	375	591	27	118	124	361	410	26	441	225	M20	M24	M30	33	106,4	28 <sup>IS9</sup>

Type	ME40			ME50		
	a	m	n	a	m	n
K1013	–	–	–	Ø300	392	28,0
K1014	Ø250	450	28,0	Ø300	475	28,0

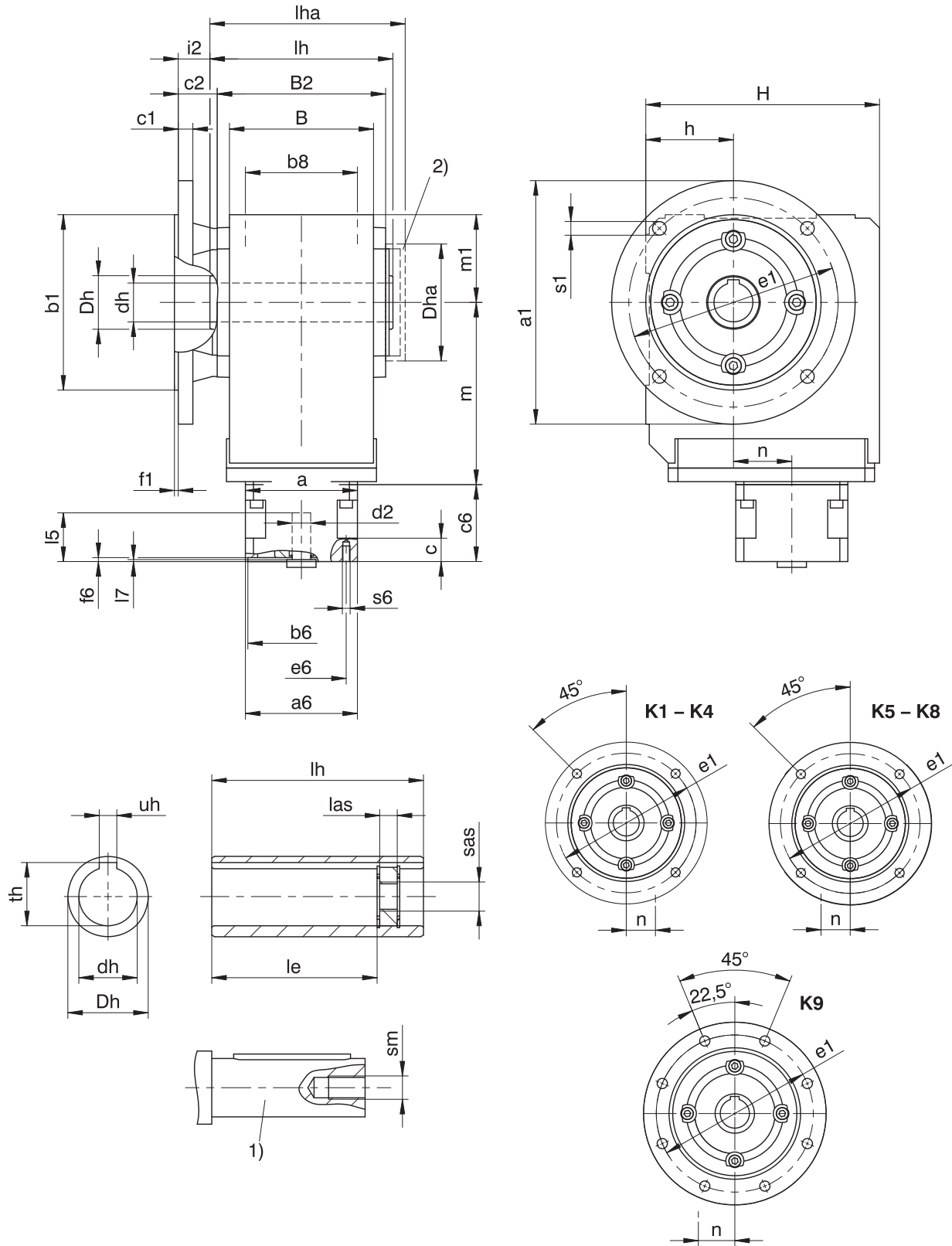
## Dimensions à titre d'exemple raccordement du moteur

Type	Øb6	Øe6	Ød2max	l5	□a6	c	c6	f6	l7	s6
K_ME40	180 <sup>H7</sup>	215	48	82	204	35	123,0	5,5	5,5	M12
K_ME50	180 <sup>H7</sup>	215	60	86	230	43	124,5	6,0	5,0	M12

Vous trouverez les dimensions de raccordement du moteur à titre d'exemple pour l'adaptateur moteur ME dans le tableau ci-dessus. **Veillez noter que les dimensions c6 et l5 s'allongent en conséquence, lorsque la dimension c est plus longue, en fonction du moteur utilisé.**

Vous trouverez d'autres dimensions de raccordement du moteur pour l'adaptateur moteur ME dans notre STOBBER Configurator à l'adresse <https://configurator.stoeber.de/fr-FR/>. Vous pouvez télécharger ici directement un modèle 3D de votre entraînement.

### 16.3.5 Modèle d'arbre A (arbre creux), modèle de carter F (bride ronde)



1) La longueur de l'arbre de machine doit s'élever à 2,2 x  $\varnothing dh$  minimum, la longueur de la clavette à 2 x  $\varnothing dh$  minimum.

2) Couverture (option)

## Dimensions réducteurs

Type	Øa1	Øb1	b8	B	B2	c1	c2	Ødh	ØDh	Dha	Øe1	f1	h	H	i2	le	lh	las	lha	m1	Øs1	sm	sas	th	uh
K1	160	110 <sub>js</sub>	70	90	106	10	32,0	20 <sup>H7</sup>	40	□105	130	3,5	60	160	25,0	98,0	120	12	127,0	60	9	M6	M8	22,8	6 <sup>JS9</sup>
K1	160	110 <sub>js</sub>	70	90	106	10	32,0	25 <sup>H7</sup>	40	□105	130	3,5	60	160	25,0	98,0	120	12	127,0	60	9	M10	M12	28,3	8 <sup>JS9</sup>
K1	160	110 <sub>js</sub>	70	90	106	10	32,0	30 <sup>H7</sup>	40	□105	130	3,5	60	160	25,0	93,5	120	12	127,0	60	9	M10	M12	32,0	8 <sup>JS9</sup>
K2	200	130 <sub>js</sub>	90	115	134	12	32,0	30 <sup>H7</sup>	45	□116	165	3,5	65	190	25,0	121,5	148	12	156,0	65	11	M10	M12	33,3	8 <sup>JS9</sup>
K3	200	130 <sub>js</sub>	105	130	146	14	38,0	35 <sup>H7</sup>	50	□132	165	3,5	75	213	31,0	125,0	160	12	168,0	75	11	M12	M16	38,3	10 <sup>JS9</sup>
K4	250	180 <sub>js</sub>	120	148	173	15	40,0	40 <sup>H7</sup>	55	□152	215	4,0	90	240	32,5	157,0	188	12	197,5	90	14	M16	M20	43,3	12 <sup>JS9</sup>
K5	250	180 <sub>js</sub>	125	160	185	15	39,5	50 <sup>H7</sup>	65	□145	215	4,0	160	260	32,0	164,0	200	12	209,5	100	14	M16	M20	53,8	14 <sup>JS9</sup>
K6	300	230 <sub>js</sub>	130	168	200	17	36,0	50 <sup>H7</sup>	70	Ø183	265	4,0	190	310	28,5	179,0	215	12	224,5	120	14	M16	M20	53,8	14 <sup>JS9</sup>
K7	350	250 <sub>h6</sub>	145	190	226	18	44,0	60 <sup>H7</sup>	85	Ø205	300	5,0	212	342	36,0	214,0	242	12	252,0	125	18	M20	M24	64,4	18 <sup>JS9</sup>
K8	400	300 <sub>h6</sub>	185	235	282	20	45,0	70 <sup>H7</sup>	100	Ø184	350	5,0	265	410	36,0	263,0	300	20	311,0	145	18	M20	M24	74,9	20 <sup>JS9</sup>
K9	450	350 <sub>h6</sub>	225	285	330	23	50,0	90 <sup>H7</sup>	120	Ø230	400	5,0	315	495	40,0	302,0	350	26	361,0	180	18	M24	M30	95,4	25 <sup>JS9</sup>

## Dimensions, bride ronde supplémentaire

Type	Øa1	Øb1	c1	Øe1	f1	Øs1
K1	140	95 <sub>js</sub>	10	115	3,0	9
K2	160	110 <sub>js</sub>	12	130	3,5	9
K3	160	110 <sub>js</sub>	14	130	3,5	9
K3	250	180 <sub>js</sub>	14	215	4,0	14
K8	350	250 <sub>h6</sub>	18	300	5,0	18
K8	450	350 <sub>h6</sub>	20	400	5,0	18

Type	ME10			ME20			ME30			ME40			ME50		
	a	m	n	a	m	n	a	m	n	a	m	n	a	m	n
K102	□98	124	36,0	□115	128	36,0	-	-	-	-	-	-	-	-	-
K202	□98	143	46,0	□115	147	46,0	□145	149	46,0	-	-	-	-	-	-
K203	Ø140	180	46,0	-	-	-	-	-	-	-	-	-	-	-	-
K302	Ø140	163	52,5	□115	167	52,5	□145	169	52,5	-	-	-	-	-	-
K303	Ø140	200	52,5	Ø160	210	16,0	-	-	-	-	-	-	-	-	-
K402	-	-	-	Ø160	187	60,0	□145	189	60,0	□190	192	60,0	-	-	-
K403	Ø140	220	60,0	Ø160	230	23,0	-	-	-	-	-	-	-	-	-
K513	-	-	-	Ø160	172	15,0	□145	174	15,0	□190	177	15,0	-	-	-
K514	-	-	-	Ø160	215	15,0	-	-	-	-	-	-	-	-	-
K613	-	-	-	Ø160	191	18,0	Ø200	193	18,0	□190	196	18,0	Ø300	210	18,0
K614	-	-	-	Ø160	234	18,0	-	-	-	-	-	-	-	-	-
K713	-	-	-	-	-	-	Ø200	221	20,0	□190	224	20,0	Ø300	237	20,0
K714	-	-	-	Ø160	263	20,0	Ø200	283	20,0	-	-	-	-	-	-
K813	-	-	-	-	-	-	Ø200	247	24,0	Ø250	249	24,0	Ø300	262	24,0
K814	-	-	-	-	-	-	Ø200	308	24,0	Ø250	320	5,0	-	-	-
K913	-	-	-	-	-	-	-	-	-	Ø250	294	25,0	Ø300	307	25,0
K914	-	-	-	-	-	-	Ø200	353	25,0	Ø250	365	25,0	-	-	-

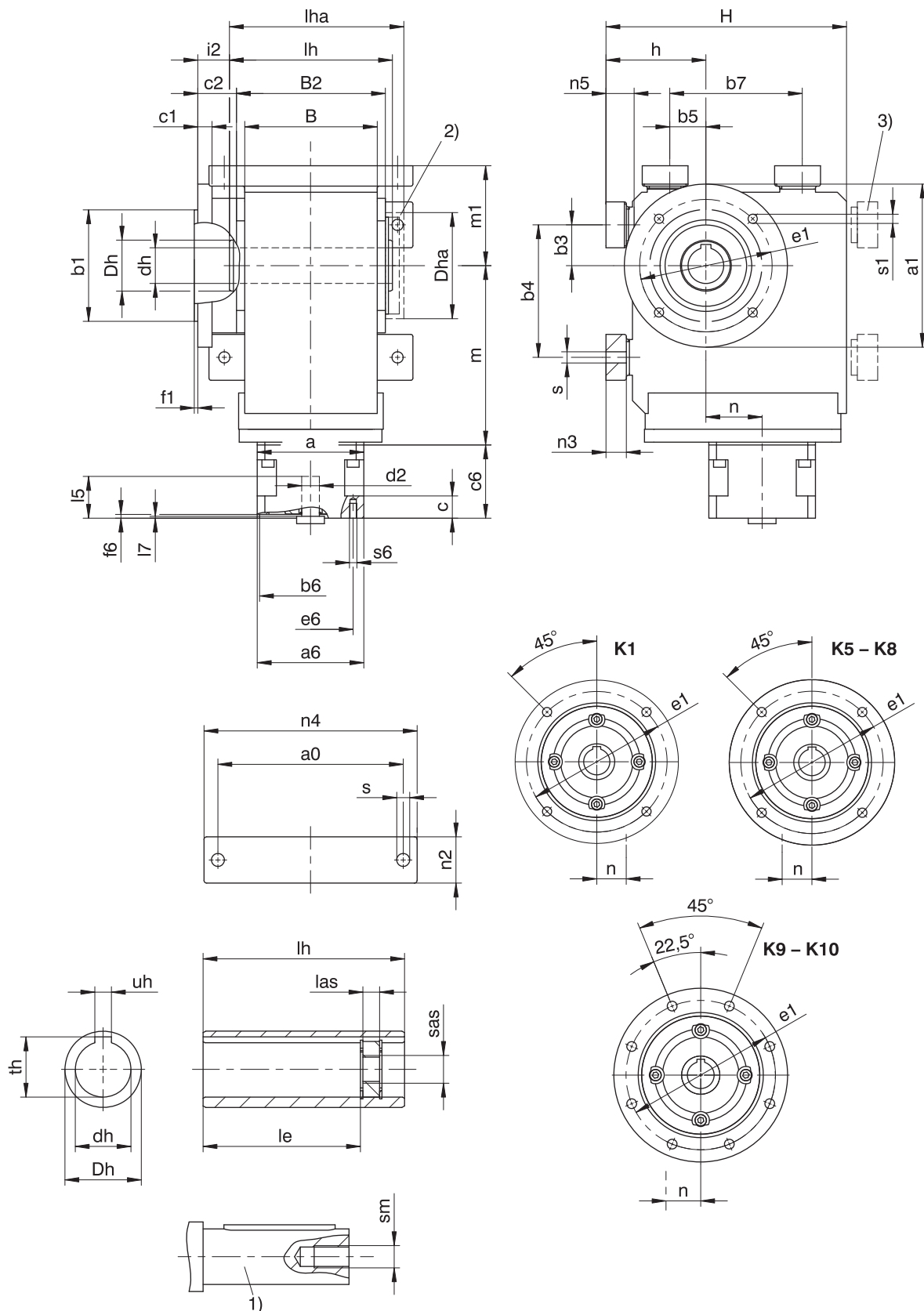
## Dimensions à titre d'exemple raccordement du moteur

Type	Øb6	Øe6	Ød2max	l5	□a6	c	c6	f6	l7	s6
K_ME10	95 <sup>H7</sup>	115	19	41	100	21	61,0	4,0	3,0	M8
K_ME20	110 <sup>H7</sup>	130	32	53	120	24	74,0	4,0	3,5	M8
K_ME30	130 <sup>H7</sup>	165	38	62	150	26	86,0	5,5	4,5	M10
K_ME40	180 <sup>H7</sup>	215	48	82	204	35	123,0	5,5	5,5	M12
K_ME50	180 <sup>H7</sup>	215	60	86	230	43	124,5	6,0	5,0	M12

Vous trouverez les dimensions de raccordement du moteur à titre d'exemple pour l'adaptateur moteur ME dans le tableau ci-dessus. **Veillez noter que les dimensions c6 et l5 s'allongent en conséquence, lorsque la dimension c est plus longue, en fonction du moteur utilisé.**

Vous trouverez d'autres dimensions de raccordement du moteur pour l'adaptateur moteur ME dans notre STOBBER Configurator à l'adresse <https://configurator.stoeber.de/fr-FR/>. Vous pouvez télécharger ici directement un modèle 3D de votre entraînement.

### 16.3.6 Modèle d'arbre A (arbre creux), modèle de carter NF (pied + bride ronde)



- 1) La longueur de l'arbre de machine doit s'élever à 2,2 x  $\varnothing dh$  minimum, la longueur de la clavette à 2 x  $\varnothing dh$  minimum.
- 2) Couvercle (option)
- 3) Uniquement pour K1 (autres tailles sur demande)

## Dimensions réducteurs

Type	a0	Øa1	Øb1	b3	b4	b5	b7	B	B2	c1	c2	Ødh	ØDh	Dha	Øe1	f1	h
K1	115	160	110 <sub>β</sub>	30	90	30	90	90	106	10	32,0	20 <sup>H7</sup>	40	□105	130	3,5	75
K1	115	160	110 <sub>β</sub>	30	90	30	90	90	106	10	32,0	25 <sup>H7</sup>	40	□105	130	3,5	75
K1	115	160	110 <sub>β</sub>	30	90	30	90	90	106	10	32,0	30 <sup>H7</sup>	40	□105	130	3,5	75
K5	200	250	180 <sub>β</sub>	40	140	100	140	160	185	15	39,5	50 <sup>H7</sup>	65	□145	215	4,0	190
K6	210	300	230 <sub>β</sub>	50	160	110	160	168	200	17	36,0	50 <sup>H7</sup>	70	Ø183	265	4,0	220
K7	241	350	250 <sub>h6</sub>	55	180	125	180	190	226	18	44,0	60 <sup>H7</sup>	85	Ø205	300	5,0	250
K8	300	400	300 <sub>h6</sub>	75	240	165	240	235	282	20	45,0	70 <sup>H7</sup>	100	Ø184	350	5,0	310
K9	360	450	350 <sub>h6</sub>	95	280	185	280	285	330	23	50,0	90 <sup>H7</sup>	120	Ø230	400	5,0	365
K10	330	550	450 <sub>h6</sub>	115	350	265	420	400	356	25	78,0	100 <sup>H7</sup>	130	Ø200	500	5,0	420

Type	H	i2	le	lh	las	lha	m1	n2	n3	n4	n5	Øs	Øs1	sm	sas	th	uh
K1	175	25,0	98,0	120	12	127,0	75	30	13	140	15	9,0	9	M6	M8	22,8	6 <sup>JS9</sup>
K1	175	25,0	98,0	120	12	127,0	75	30	13	140	15	9,0	9	M10	M12	28,3	8 <sup>JS9</sup>
K1	175	25,0	93,5	120	12	127,0	75	30	13	140	15	9,0	9	M10	M12	32,0	8 <sup>JS9</sup>
K5	290	32,0	164,0	200	12	209,5	130	60	27	240	30	18,0	14	M16	M20	53,8	14 <sup>JS9</sup>
K6	340	28,5	179,0	215	12	224,5	150	65	27	250	30	18,5	14	M16	M20	53,8	14 <sup>JS9</sup>
K7	380	36,0	214,0	242	12	252,0	163	70	35	290	38	23,0	18	M20	M24	64,4	18 <sup>JS9</sup>
K8	455	36,0	263,0	300	20	311,0	190	85	41	360	45	27,0	18	M20	M24	74,9	20 <sup>JS9</sup>
K9	545	40,0	302,0	350	26	361,0	230	95	46	430	50	31,0	18	M24	M30	95,4	25 <sup>JS9</sup>
K10	636	51,0	361,0	410	26	441,0	270	120	-	400	45	39,0	18	M24	M30	106,4	28 <sup>JS9</sup>

## Dimensions, bride ronde supplémentaire

Type	Øa1	Øb1	c1	Øe1	f1	Øs1
K1	140	95 <sub>β</sub>	10	115	3	9
K8	350	250 <sub>h6</sub>	18	300	5	18
K8	450	350 <sub>h6</sub>	20	400	5	18

Type	ME10			ME20			ME30			ME40			ME50		
	a	m	n	a	m	n	a	m	n	a	m	n	a	m	n
K102	□98	124	36,0	□115	128	36,0	-	-	-	-	-	-	-	-	-
K513	-	-	-	Ø160	172	15,0	□145	174	15,0	□190	177	15,0	-	-	-
K514	-	-	-	Ø160	215	15,0	-	-	-	-	-	-	-	-	-
K613	-	-	-	Ø160	191	18,0	Ø200	193	18,0	□190	196	18,0	Ø300	210	18,0
K614	-	-	-	Ø160	234	18,0	-	-	-	-	-	-	-	-	-
K713	-	-	-	-	-	-	Ø200	221	20,0	□190	224	20,0	Ø300	237	20,0
K714	-	-	-	Ø160	263	20,0	Ø200	283	20,0	-	-	-	-	-	-
K813	-	-	-	-	-	-	Ø200	247	24,0	Ø250	249	24,0	Ø300	262	24,0
K814	-	-	-	-	-	-	Ø200	308	24,0	Ø250	320	5,0	-	-	-
K913	-	-	-	-	-	-	-	-	-	Ø250	294	25,0	Ø300	307	25,0
K914	-	-	-	-	-	-	Ø200	353	25,0	Ø250	365	25,0	-	-	-
K1013	-	-	-	-	-	-	-	-	-	-	-	-	Ø300	392	28,0
K1014	-	-	-	-	-	-	-	-	-	Ø250	450	28,0	Ø300	475	28,0

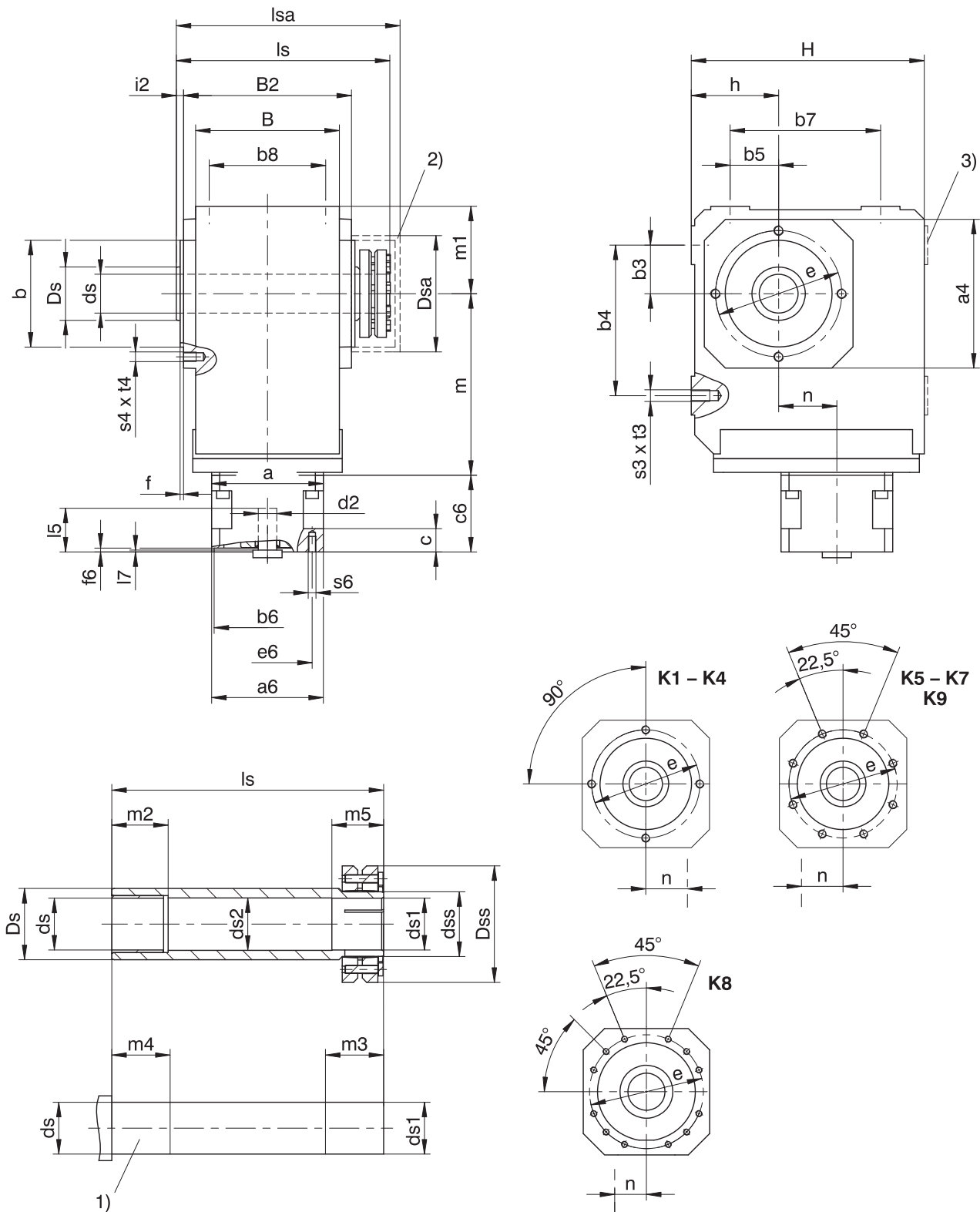
## Dimensions à titre d'exemple raccordement du moteur

Type	Øb6	Øe6	Ød2max	l5	□a6	c	c6	f6	l7	s6
K_ME10	95 <sup>H7</sup>	115	19	41	100	21	61,0	4,0	3,0	M8
K_ME20	110 <sup>H7</sup>	130	32	53	120	24	74,0	4,0	3,5	M8
K_ME30	130 <sup>H7</sup>	165	38	62	150	26	86,0	5,5	4,5	M10
K_ME40	180 <sup>H7</sup>	215	48	82	204	35	123,0	5,5	5,5	M12
K_ME50	180 <sup>H7</sup>	215	60	86	230	43	124,5	6,0	5,0	M12

Vous trouverez les dimensions de raccordement du moteur à titre d'exemple pour l'adaptateur moteur ME dans le tableau ci-dessus. **Veillez noter que les dimensions c6 et l5 s'allongent en conséquence, lorsque la dimension c est plus longue, en fonction du moteur utilisé.**

Vous trouverez d'autres dimensions de raccordement du moteur pour l'adaptateur moteur ME dans notre STOBBER Configurator à l'adresse <https://configurator.stober.de/fr-FR/>. Vous pouvez télécharger ici directement un modèle 3D de votre entraînement.

### 16.3.7 Modèle d'arbre S (arbre creux avec frette de serrage), modèle de carter G (cercle de trous taraudés)



- 1) Arbre de machine : la dimension inférieure minimale (ls) ne doit en aucun cas être dépassée.
- 2) Couverture (option)
- 3) Uniquement pour K1 (autres tailles sur demande)



## Dimensions réducteurs

Type	□a4	Øb	b3	b4	b5	b7	b8	B	B2	Øds	Øds1	Øds2	Ødss	ØDs	ØDsa	ØDss	Øe	f	h	H	i2	ls	lsa	m1	m2	m3	m4	m5	s3	s4	t3	t4
K1	105	75 <sub>f6</sub>	30	90	30	90	70	90	106	25 <sub>h9</sub>	25 <sup>H7</sup> <sub>h9</sub>	25,5	30	40	80	60	90	3,0	60	160	7,0	149	163	60	20	34	25	29	M8	M8	13	13
K2	116	82 <sub>f6</sub>	35	115	35	115	90	115	134	30 <sub>h9</sub>	30 <sup>H7</sup> <sub>h9</sub>	30,5	36	45	88	72	100	3,0	65	190	7,0	178	193	65	25	39	30	34	M10	M8	16	13
K3	132	95 <sub>f6</sub>	40	130	40	130	105	130	146	35 <sub>h9</sub>	35 <sup>H7</sup> <sub>h9</sub>	35,5	44	50	101	80	115	3,0	75	213	7,0	190	206	75	30	39	35	34	M10	M8	16	13
K4	152	110 <sub>f6</sub>	50	155	50	155	120	148	173	40 <sub>h9</sub>	40 <sup>H7</sup> <sub>h9</sub>	40,5	50	55	114	88	130	3,5	90	240	7,5	220	243	90	40	39	45	34	M12	M10	19	16
K5	145	110 <sub>f6</sub>	40	140	100	140	125	160	185	50 <sub>h9</sub>	50 <sup>H7</sup> <sub>h9</sub>	50,5	62	65	116	106	130	3,5	160	260	7,5	237	254	100	40	44	45	39	M16	M10	26	16
K6	180	140 <sub>f6</sub>	50	160	110	160	130	168	200	50 <sub>h9</sub>	50 <sup>H7</sup> <sub>h9</sub>	50,5	62	70	128	106	165	3,5	190	310	7,5	254	276	120	40	45	45	40	M16	M10	26	16
K7	195	155 <sub>h6</sub>	55	180	125	180	145	190	226	60 <sub>h6</sub>	60 <sup>H7</sup> <sub>h6</sub>	62,0	75	85	161,5	138	185	3,5	212	342	8,0	278	314	125	40	45	45	40	M20	M12	33	19
K8	226	185 <sub>h6</sub>	75	240	165	240	185	235	282	70 <sub>h6</sub>	70 <sup>H7</sup> <sub>h6</sub>	72,0	90	100	193	155	215	4,0	265	410	9,0	352	378	145	50	60	60	50	M24	M12	38	19
K9	280	230 <sub>h6</sub>	95	280	185	280	225	285	330	90 <sub>h6</sub>	90 <sup>H7</sup> <sub>h6</sub>	92,0	120	120	244	200	265	5,0	315	495	10,0	418	428	180	60	70	70	60	M30	M16	48	26

Type	ME10			ME20			ME30			ME40			ME50		
	a	m	n	a	m	n	a	m	n	a	m	n	a	m	n
K102	□98	124	36,0	□115	128	36,0	-	-	-	-	-	-	-	-	-
K202	□98	143	46,0	□115	147	46,0	□145	149	46,0	-	-	-	-	-	-
K203	Ø140	180	46,0	-	-	-	-	-	-	-	-	-	-	-	-
K302	Ø140	163	52,5	□115	167	52,5	□145	169	52,5	-	-	-	-	-	-
K303	Ø140	200	52,5	Ø160	210	16,0	-	-	-	-	-	-	-	-	-
K402	-	-	-	Ø160	187	60,0	□145	189	60,0	□190	192	60,0	-	-	-
K403	Ø140	220	60,0	Ø160	230	23,0	-	-	-	-	-	-	-	-	-
K513	-	-	-	Ø160	172	15,0	□145	174	15,0	□190	177	15,0	-	-	-
K514	-	-	-	Ø160	215	15,0	-	-	-	-	-	-	-	-	-
K613	-	-	-	Ø160	191	18,0	Ø200	193	18,0	□190	196	18,0	Ø300	210	18,0
K614	-	-	-	Ø160	234	18,0	-	-	-	-	-	-	-	-	-
K713	-	-	-	-	-	-	Ø200	221	20,0	□190	224	20,0	Ø300	237	20,0
K714	-	-	-	Ø160	263	20,0	Ø200	283	20,0	-	-	-	-	-	-
K813	-	-	-	-	-	-	Ø200	247	24,0	Ø250	249	24,0	Ø300	262	24,0
K814	-	-	-	-	-	-	Ø200	308	24,0	Ø250	320	5,0	-	-	-
K913	-	-	-	-	-	-	-	-	-	Ø250	294	25,0	Ø300	307	25,0
K914	-	-	-	-	-	-	Ø200	353	25,0	Ø250	365	25,0	-	-	-

## Dimensions à titre d'exemple raccordement du moteur

Type	Øb6	Øe6	Ød2max	l5	□a6	c	c6	f6	l7	s6
K_ME10	95 <sup>H7</sup>	115	19	41	100	21	61,0	4,0	3,0	M8
K_ME20	110 <sup>H7</sup>	130	32	53	120	24	74,0	4,0	3,5	M8
K_ME30	130 <sup>H7</sup>	165	38	62	150	26	86,0	5,5	4,5	M10
K_ME40	180 <sup>H7</sup>	215	48	82	204	35	123,0	5,5	5,5	M12
K_ME50	180 <sup>H7</sup>	215	60	86	230	43	124,5	6,0	5,0	M12

Vous trouverez les dimensions de raccordement du moteur à titre d'exemple pour l'adaptateur moteur ME dans le tableau ci-dessus. **Veillez noter que les dimensions c6 et l5 s'allongent en conséquence, lorsque la dimension c est plus longue, en fonction du moteur utilisé.**

Vous trouverez d'autres dimensions de raccordement du moteur pour l'adaptateur moteur ME dans notre STOBBER Configurator à l'adresse <https://configurator.stoebber.de/fr-FR/>. Vous pouvez télécharger ici directement un modèle 3D de votre entraînement.



## Dimensions réducteurs

Type	a0	a4	Øb	b3	b4	b5	b7	B	B2	Øds	Øds1	Øds2	Ødss	ØDs	ØDsa
K1	115	105	75 <sub>j6</sub>	30	90	30	90	90	106	25 <sub>h9</sub>	25 <sup>H7</sup> <sub>h9</sub>	25,5	30	40	80
K2	155	116	82 <sub>j6</sub>	35	115	35	115	115	134	30 <sub>h9</sub>	30 <sup>H7</sup> <sub>h9</sub>	30,5	36	45	88
K3	170	132	95 <sub>j6</sub>	40	130	40	130	130	146	35 <sub>h9</sub>	35 <sup>H7</sup> <sub>h9</sub>	35,5	44	50	101
K4	200	152	110 <sub>j6</sub>	50	155	50	155	148	173	40 <sub>h9</sub>	40 <sup>H7</sup> <sub>h9</sub>	40,5	50	55	114
K5	200	145	110 <sub>j6</sub>	40	140	100	140	160	185	50 <sub>h9</sub>	50 <sup>H7</sup> <sub>h9</sub>	50,5	62	65	116
K6	210	180	140 <sub>j6</sub>	50	160	110	160	168	200	50 <sub>h9</sub>	50 <sup>H7</sup> <sub>h9</sub>	50,5	62	70	128
K7	241	195	155 <sub>j6</sub>	55	180	125	180	190	226	60 <sub>h6</sub>	60 <sup>H7</sup> <sub>h6</sub>	62,0	75	85	161,5
K8	300	226	185 <sub>j6</sub>	75	240	165	240	235	282	70 <sub>h6</sub>	70 <sup>H7</sup> <sub>h6</sub>	72,0	90	100	193
K9	360	280	230 <sub>j6</sub>	95	280	185	280	285	330	90 <sub>h6</sub>	90 <sup>H7</sup> <sub>h6</sub>	92,0	120	120	244
K10	330	340	250 <sub>h6</sub>	115	350	265	420	400	356	100 <sub>h6</sub>	100 <sup>H7</sup> <sub>h6</sub>	102,0	130	130	274

Type	ØDss	Øe	f	h	H	i2	ls	lsa	m1	m2	m3	m4	m5	n2	n3	n4	n5	Øs	s4	t4
K1	60	90	3,0	75	175	7,0	149	163	75	20	34	25	29	30	13	140	15	9,0	M8	13
K2	72	100	3,0	88	213	7,0	178	193	88	25	39	30	34	40	20	185	23	11,0	M8	13
K3	80	115	3,0	98	236	7,0	190	206	98	30	39	35	34	45	20	200	23	11,0	M8	13
K4	88	130	3,5	115	265	7,5	220	243	115	40	39	45	34	50	22	230	25	14,0	M10	16
K5	106	130	3,5	190	290	7,5	237	254	130	40	44	45	39	60	27	240	30	18,0	M10	16
K6	106	165	3,5	220	340	7,5	254	276	150	40	45	45	40	65	27	250	30	18,5	M10	16
K7	138	185	3,5	250	380	8,0	278	314	163	40	45	45	40	70	35	290	38	23,0	M12	19
K8	155	215	4,0	310	455	9,0	352	378	190	50	60	60	50	85	41	360	45	27,0	M12	19
K9	200	265	5,0	365	545	10,0	418	428	230	60	70	70	60	95	46	430	50	31,0	M16	26
K10	215	300	20,0	420	636	27,0	483	497	270	60	80	70	70	120	-	400	45	39,0	M20	33

Type	ME10			ME20			ME30			ME40			ME50		
	a	m	n	a	m	n	a	m	n	a	m	n	a	m	n
K102	□98	124	36,0	□115	128	36,0	-	-	-	-	-	-	-	-	-
K202	□98	143	46,0	□115	147	46,0	□145	149	46,0	-	-	-	-	-	-
K203	Ø140	180	46,0	-	-	-	-	-	-	-	-	-	-	-	-
K302	Ø140	163	52,5	□115	167	52,5	□145	169	52,5	-	-	-	-	-	-
K303	Ø140	200	52,5	Ø160	210	16,0	-	-	-	-	-	-	-	-	-
K402	-	-	-	Ø160	187	60,0	□145	189	60,0	□190	192	60,0	-	-	-
K403	Ø140	220	60,0	Ø160	230	23,0	-	-	-	-	-	-	-	-	-
K513	-	-	-	Ø160	172	15,0	□145	174	15,0	□190	177	15,0	-	-	-
K514	-	-	-	Ø160	215	15,0	-	-	-	-	-	-	-	-	-
K613	-	-	-	Ø160	191	18,0	Ø200	193	18,0	□190	196	18,0	Ø300	210	18,0
K614	-	-	-	Ø160	234	18,0	-	-	-	-	-	-	-	-	-
K713	-	-	-	-	-	-	Ø200	221	20,0	□190	224	20,0	Ø300	237	20,0
K714	-	-	-	Ø160	263	20,0	Ø200	283	20,0	-	-	-	-	-	-
K813	-	-	-	-	-	-	Ø200	247	24,0	Ø250	249	24,0	Ø300	262	24,0
K814	-	-	-	-	-	-	Ø200	308	24,0	Ø250	320	5,0	-	-	-
K913	-	-	-	-	-	-	-	-	-	Ø250	294	25,0	Ø300	307	25,0
K914	-	-	-	-	-	-	Ø200	353	25,0	Ø250	365	25,0	-	-	-
K1013	-	-	-	-	-	-	-	-	-	-	-	-	Ø300	392	28,0
K1014	-	-	-	-	-	-	-	-	-	Ø250	450	28,0	Ø300	475	28,0

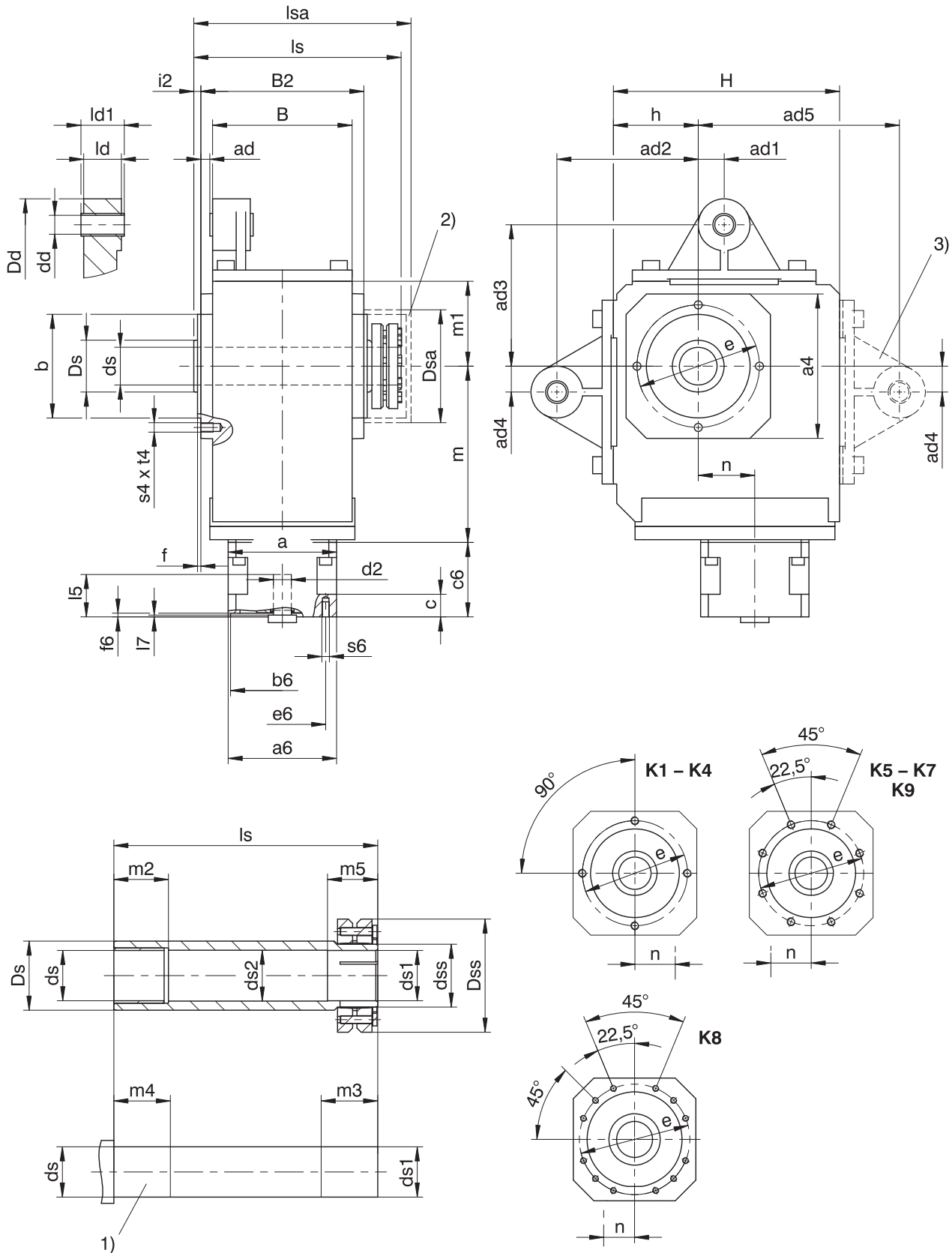
## Dimensions à titre d'exemple raccordement du moteur

Type	Øb6	Øe6	Ød2max	l5	□a6	c	c6	f6	l7	s6
K_ME10	95 <sup>H7</sup>	115	19	41	100	21	61,0	4,0	3,0	M8
K_ME20	110 <sup>H7</sup>	130	32	53	120	24	74,0	4,0	3,5	M8
K_ME30	130 <sup>H7</sup>	165	38	62	150	26	86,0	5,5	4,5	M10
K_ME40	180 <sup>H7</sup>	215	48	82	204	35	123,0	5,5	5,5	M12
K_ME50	180 <sup>H7</sup>	215	60	86	230	43	124,5	6,0	5,0	M12

Vous trouverez les dimensions de raccordement du moteur à titre d'exemple pour l'adaptateur moteur ME dans le tableau ci-dessus. **Veillez noter que les dimensions c6 et l5 s'allongent en conséquence, lorsque la dimension c est plus longue, en fonction du moteur utilisé.**

Vous trouverez d'autres dimensions de raccordement du moteur pour l'adaptateur moteur ME dans notre STOBER Configurator à l'adresse <https://configurator.stoerber.de/fr-FR/>. Vous pouvez télécharger ici directement un modèle 3D de votre entraînement.

### 16.3.9 Modèle d'arbre S (arbre creux avec frette de serrage), modèle de carter GD (cercle de trous taraudés + support de couple)



- 1) Arbre de machine : la dimension inférieure minimale ( $l_s$ ) ne doit en aucun cas être dépassée.
- 2) Couverture (option)
- 3) Uniquement pour K1 (autres tailles sur demande)
- Si vous étayez les réducteurs sans les supports de couple prévus en série à cet effet, veuillez impérativement à ce que la dimension inférieure minimale  $ad_2$  ou  $ad_3$  ne soit pas dépassée.

## Dimensions réducteurs

Type	□a4	ad	ad1	ad2	ad3	ad4	ad5	Øb	B	B2	Ødd	Øds	Øds1	Øds2	Ødss	ØDd	ØDs	ØDsa
K1	105	6,0	15,0	90	90	15,0	130	75 <sub>js</sub>	90	106	12 <sup>H9</sup>	25 <sub>h9</sub>	25 <sup>H7</sup> <sub>h9</sub>	25,5	30	43	40	80
K2	116	6,5	22,5	100	100	22,5	–	82 <sub>js</sub>	115	134	16 <sup>H9</sup>	30 <sub>h9</sub>	30 <sup>H7</sup> <sub>h9</sub>	30,5	36	45	45	88
K3	132	5,0	25,0	120	120	25,0	–	95 <sub>js</sub>	130	146	16 <sup>H9</sup>	35 <sub>h9</sub>	35 <sup>H7</sup> <sub>h9</sub>	35,5	44	45	50	101
K4	152	9,5	27,5	150	150	27,5	–	110 <sub>js</sub>	148	173	20 <sup>H9</sup>	40 <sub>h9</sub>	40 <sup>H7</sup> <sub>h9</sub>	40,5	50	55	55	114
K5	145	9,5	30,0	250	190	30,0	–	110 <sub>js</sub>	160	185	20 <sup>H9</sup>	50 <sub>h9</sub>	50 <sup>H7</sup> <sub>h9</sub>	50,5	62	58	65	116
K6	180	13,0	30,0	250	180	30,0	–	140 <sub>js</sub>	168	200	20 <sup>H9</sup>	50 <sub>h9</sub>	50 <sup>H7</sup> <sub>h9</sub>	50,5	62	58	70	128
K7	195	15,0	35,0	300	213	35,0	–	155 <sub>h6</sub>	190	226	20 <sup>H9</sup>	60 <sub>h6</sub>	60 <sup>H7</sup> <sub>h6</sub>	62,0	75	68	85	161,5
K8	226	17,0	45,0	350	230	45,0	–	185 <sub>h6</sub>	235	282	24 <sup>H9</sup>	70 <sub>h6</sub>	70 <sup>H7</sup> <sub>h6</sub>	72,0	90	72	100	193
K9	280	16,0	45,0	450	315	45,0	–	230 <sub>h6</sub>	285	330	24 <sup>H9</sup>	90 <sub>h6</sub>	90 <sup>H7</sup> <sub>h6</sub>	92,0	120	75	120	244

Type	ØDss	Øe	f	h	H	i2	ld	ld1	ls	lsa	m1	m2	m3	m4	m5	s4	t4
K1	60	90	3,0	60	160	7,0	24	28	149	163	60	20	34	25	29	M8	13
K2	72	100	3,0	65	190	7,0	32	38	178	193	65	25	39	30	34	M8	13
K3	80	115	3,0	75	213	7,0	32	38	190	206	75	30	39	35	34	M8	13
K4	88	130	3,5	90	240	7,5	40	46	220	243	90	40	39	45	34	M10	16
K5	106	130	3,5	160	260	7,5	40	46	237	254	100	40	44	45	39	M10	16
K6	106	165	3,5	190	310	7,5	40	46	254	276	120	40	45	45	40	M10	16
K7	138	185	3,5	212	342	8,0	64	70	278	314	125	40	45	45	40	M12	19
K8	155	215	4,0	265	410	9,0	102	115	352	378	145	50	60	60	50	M12	19
K9	200	265	5,0	315	495	10,0	102	115	418	428	180	60	70	70	60	M16	26

Type	ME10			ME20			ME30			ME40			ME50		
	a	m	n	a	m	n	a	m	n	a	m	n	a	m	n
K102	□98	124	36,0	□115	128	36,0	–	–	–	–	–	–	–	–	–
K202	□98	143	46,0	□115	147	46,0	□145	149	46,0	–	–	–	–	–	–
K203	Ø140	180	46,0	–	–	–	–	–	–	–	–	–	–	–	–
K302	Ø140	163	52,5	□115	167	52,5	□145	169	52,5	–	–	–	–	–	–
K303	Ø140	200	52,5	Ø160	210	16,0	–	–	–	–	–	–	–	–	–
K402	–	–	–	Ø160	187	60,0	□145	189	60,0	□190	192	60,0	–	–	–
K403	Ø140	220	60,0	Ø160	230	23,0	–	–	–	–	–	–	–	–	–
K513	–	–	–	Ø160	172	15,0	□145	174	15,0	□190	177	15,0	–	–	–
K514	–	–	–	Ø160	215	15,0	–	–	–	–	–	–	–	–	–
K613	–	–	–	Ø160	191	18,0	Ø200	193	18,0	□190	196	18,0	Ø300	210	18,0
K614	–	–	–	Ø160	234	18,0	–	–	–	–	–	–	–	–	–
K713	–	–	–	–	–	–	Ø200	221	20,0	□190	224	20,0	Ø300	237	20,0
K714	–	–	–	Ø160	263	20,0	Ø200	283	20,0	–	–	–	–	–	–
K813	–	–	–	–	–	–	Ø200	247	24,0	Ø250	249	24,0	Ø300	262	24,0
K814	–	–	–	–	–	–	Ø200	308	24,0	Ø250	320	5,0	–	–	–
K913	–	–	–	–	–	–	–	–	–	Ø250	294	25,0	Ø300	307	25,0
K914	–	–	–	–	–	–	Ø200	353	25,0	Ø250	365	25,0	–	–	–

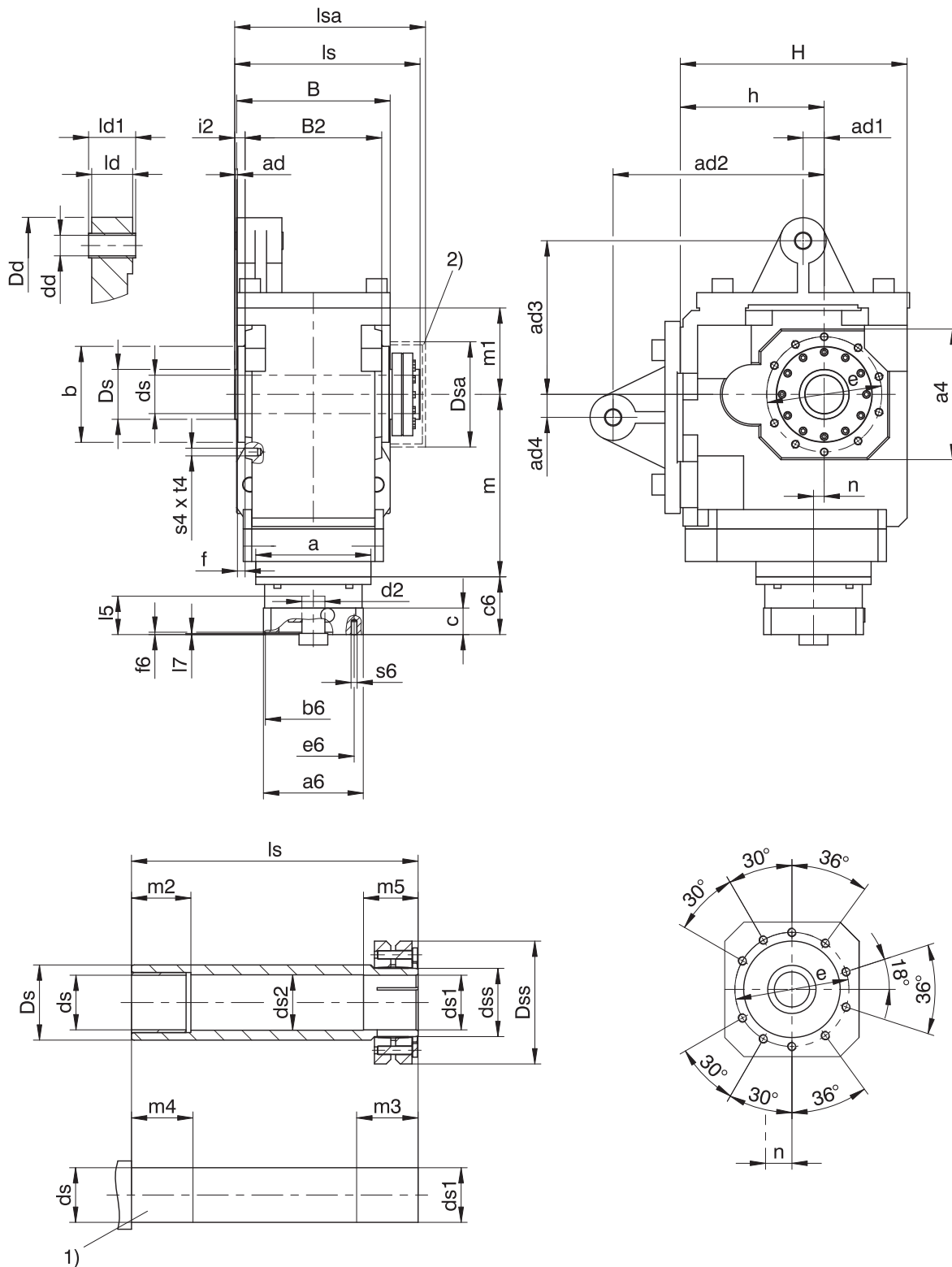
## Dimensions à titre d'exemple raccordement du moteur

Type	Øb6	Øe6	Ød2max	l5	□a6	c	c6	f6	l7	s6
K_ME10	95 <sup>H7</sup>	115	19	41	100	21	61,0	4,0	3,0	M8
K_ME20	110 <sup>H7</sup>	130	32	53	120	24	74,0	4,0	3,5	M8
K_ME30	130 <sup>H7</sup>	165	38	62	150	26	86,0	5,5	4,5	M10
K_ME40	180 <sup>H7</sup>	215	48	82	204	35	123,0	5,5	5,5	M12
K_ME50	180 <sup>H7</sup>	215	60	86	230	43	124,5	6,0	5,0	M12

Vous trouverez les dimensions de raccordement du moteur à titre d'exemple pour l'adaptateur moteur ME dans le tableau ci-dessus. **Veillez noter que les dimensions c6 et l5 s'allongent en conséquence, lorsque la dimension c est plus longue, en fonction du moteur utilisé.**

Vous trouverez d'autres dimensions de raccordement du moteur pour l'adaptateur moteur ME dans notre STOBBER Configurator à l'adresse <https://configurator.stoeber.de/fr-FR/>. Vous pouvez télécharger ici directement un modèle 3D de votre entraînement.

### 16.3.10 Modèle d'arbre S (arbre creux avec frette de serrage), modèle de carter NGD (pied + cercle de trous taraudés + support de couple)



- 1) Arbre de machine : la dimension inférieure minimale ( $l_s$ ) ne doit en aucun cas être dépassée. 2) Couverture (option)

- Si vous étayez les réducteurs sans les supports de couple prévus en série à cet effet, veuillez impérativement à ce que la dimension inférieure minimale  $ad_2$  ou  $ad_3$  ne soit pas dépassée.

## Dimensions réducteurs

Type	□a4	ad	ad1	ad2	ad3	ad4	Øb	B	B2	Ødd	Øds	Øds1	Øds2	Ødss	ØDd	ØDs	ØDsa
K10	340	5	55	550	400	60	250 <sub>h6</sub>	400	356	40 <sup>H9</sup>	100 <sub>h6</sub>	100 <sup>H7</sup> <sub>h6</sub>	102	130	120	130	274

Type	ØDss	Øe	f	h	H	i2	ld	ld1	ls	lsa	m1	m2	m3	m4	m5	s4	t4
K10	215	300	20	375	591	27	118	124	483	497	225	60	80	70	70	M20	33

Type	ME40			ME50		
	a	m	n	a	m	n
K1013	–	–	–	Ø300	392	28,0
K1014	Ø250	450	28,0	Ø300	475	28,0

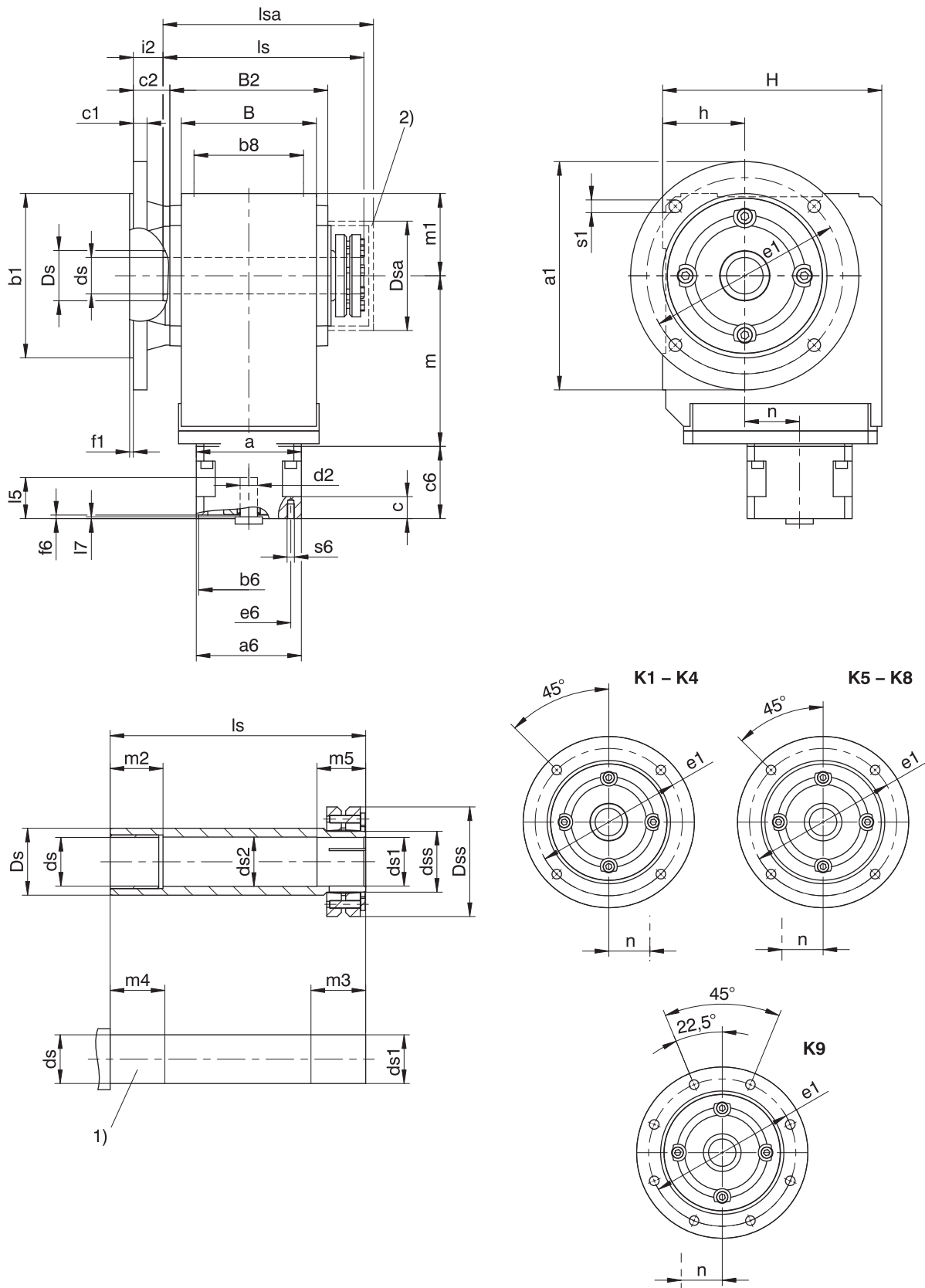
## Dimensions à titre d'exemple raccordement du moteur

Type	Øb6	Øe6	Ød2max	l5	□a6	c	c6	f6	l7	s6
K_ME40	180 <sup>H7</sup>	215	48	82	204	35	123,0	5,5	5,5	M12
K_ME50	180 <sup>H7</sup>	215	60	86	230	43	124,5	6,0	5,0	M12

Vous trouverez les dimensions de raccordement du moteur à titre d'exemple pour l'adaptateur moteur ME dans le tableau ci-dessus. **Veillez noter que les dimensions c6 et l5 s'allongent en conséquence, lorsque la dimension c est plus longue, en fonction du moteur utilisé.**

Vous trouverez d'autres dimensions de raccordement du moteur pour l'adaptateur moteur ME dans notre STOBBER Configurator à l'adresse <https://configurator.stoeber.de/fr-FR/>. Vous pouvez télécharger ici directement un modèle 3D de votre entraînement.

### 16.3.11 Modèle d'arbre S (arbre creux avec frette de serrage), modèle de carter F (bride ronde)



1) Arbre de machine : la dimension inférieure minimale ( $l_s$ ) ne doit en aucun cas être dépassée.

2) Couverture (option)



## Dimensions réducteurs

Type	Øa1	Øb1	b8	B	B2	c1	c2	Øds	Øds1	Øds2	Ødss	ØDs	ØDsa	ØDss	Øe1	f1	h	H	i2	ls	lsa	m1	m2	m3	m4	m5	Øs1
K1	160	110 <sub>β</sub>	70	90	106	10	32,0	25 <sub>h9</sub>	25 <sup>H7</sup> <sub>h9</sub>	25,5	30	40	80	60	130	3,5	60	160	25,0	149	163	60	20	34	25	29	9
K2	200	130 <sub>β</sub>	90	115	134	12	32,0	30 <sub>h9</sub>	30 <sup>H7</sup> <sub>h9</sub>	30,5	36	45	88	72	165	3,5	65	190	25,0	178	193	65	25	39	30	34	11
K3	200	130 <sub>β</sub>	105	130	146	14	38,0	35 <sub>h9</sub>	35 <sup>H7</sup> <sub>h9</sub>	35,5	44	50	101	80	165	3,5	75	213	31,0	190	206	75	30	39	35	34	11
K4	250	180 <sub>β</sub>	120	148	173	15	40,0	40 <sub>h9</sub>	40 <sup>H7</sup> <sub>h9</sub>	40,5	50	55	114	88	215	4,0	90	240	32,5	220	243	90	40	39	45	34	14
K5	250	180 <sub>β</sub>	125	160	185	15	39,5	50 <sub>h9</sub>	50 <sup>H7</sup> <sub>h9</sub>	50,5	62	65	116	106	215	4,0	160	260	32,0	237	254	100	40	44	45	39	14
K6	300	230 <sub>β</sub>	130	168	200	17	36,0	50 <sub>h9</sub>	50 <sup>H7</sup> <sub>h9</sub>	50,5	62	70	128	106	265	4,0	190	310	28,5	254	276	120	40	45	45	40	14
K7	350	250 <sub>h6</sub>	145	190	226	18	44,0	60 <sub>h6</sub>	60 <sup>H7</sup> <sub>h6</sub>	62,0	75	85	161,5	138	300	5,0	212	342	36,0	278	314	125	40	45	45	40	18
K8	400	300 <sub>h6</sub>	185	235	282	20	45,0	70 <sub>h6</sub>	70 <sup>H7</sup> <sub>h6</sub>	72,0	90	100	193	155	350	5,0	265	410	36,0	352	378	145	50	60	60	50	18
K9	450	350 <sub>h6</sub>	225	285	330	23	50,0	90 <sub>h6</sub>	90 <sup>H7</sup> <sub>h6</sub>	92,0	120	120	244	200	400	5,0	315	495	40,0	418	428	180	60	70	70	60	18

## Dimensions, bride ronde supplémentaire

Type	Øa1	Øb1	c1	Øe1	f1	Øs1
K1	140	95 <sub>β</sub>	10	115	3,0	9
K2	160	110 <sub>β</sub>	12	130	3,5	9
K3	160	110 <sub>β</sub>	14	130	3,5	9
K3	250	180 <sub>β</sub>	14	215	4,0	14
K8	350	250 <sub>h6</sub>	18	300	5,0	18
K8	450	350 <sub>h6</sub>	20	400	5,0	18

Type	ME10			ME20			ME30			ME40			ME50		
	a	m	n	a	m	n	a	m	n	a	m	n	a	m	n
K102	□98	124	36,0	□115	128	36,0	-	-	-	-	-	-	-	-	-
K202	□98	143	46,0	□115	147	46,0	□145	149	46,0	-	-	-	-	-	-
K203	Ø140	180	46,0	-	-	-	-	-	-	-	-	-	-	-	-
K302	Ø140	163	52,5	□115	167	52,5	□145	169	52,5	-	-	-	-	-	-
K303	Ø140	200	52,5	Ø160	210	16,0	-	-	-	-	-	-	-	-	-
K402	-	-	-	Ø160	187	60,0	□145	189	60,0	□190	192	60,0	-	-	-
K403	Ø140	220	60,0	Ø160	230	23,0	-	-	-	-	-	-	-	-	-
K513	-	-	-	Ø160	172	15,0	□145	174	15,0	□190	177	15,0	-	-	-
K514	-	-	-	Ø160	215	15,0	-	-	-	-	-	-	-	-	-
K613	-	-	-	Ø160	191	18,0	Ø200	193	18,0	□190	196	18,0	Ø300	210	18,0
K614	-	-	-	Ø160	234	18,0	-	-	-	-	-	-	-	-	-
K713	-	-	-	-	-	-	Ø200	221	20,0	□190	224	20,0	Ø300	237	20,0
K714	-	-	-	Ø160	263	20,0	Ø200	283	20,0	-	-	-	-	-	-
K813	-	-	-	-	-	-	Ø200	247	24,0	Ø250	249	24,0	Ø300	262	24,0
K814	-	-	-	-	-	-	Ø200	308	24,0	Ø250	320	5,0	-	-	-
K913	-	-	-	-	-	-	-	-	-	Ø250	294	25,0	Ø300	307	25,0
K914	-	-	-	-	-	-	Ø200	353	25,0	Ø250	365	25,0	-	-	-

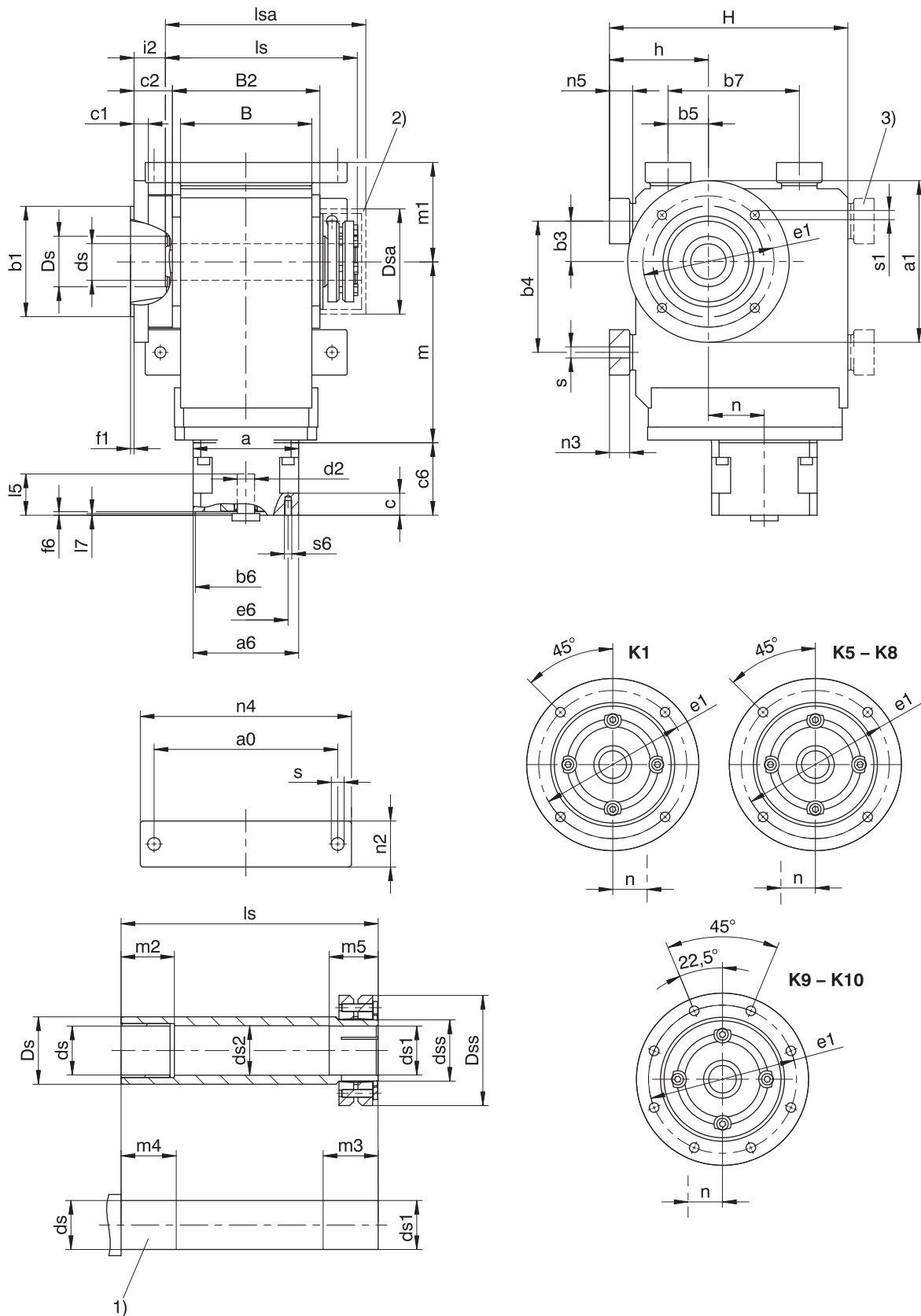
## Dimensions à titre d'exemple raccordement du moteur

Type	Øb6	Øe6	Ød2max	l5	□a6	c	c6	f6	l7	s6
K_ME10	95 <sup>H7</sup>	115	19	41	100	21	61,0	4,0	3,0	M8
K_ME20	110 <sup>H7</sup>	130	32	53	120	24	74,0	4,0	3,5	M8
K_ME30	130 <sup>H7</sup>	165	38	62	150	26	86,0	5,5	4,5	M10
K_ME40	180 <sup>H7</sup>	215	48	82	204	35	123,0	5,5	5,5	M12
K_ME50	180 <sup>H7</sup>	215	60	86	230	43	124,5	6,0	5,0	M12

Vous trouverez les dimensions de raccordement du moteur à titre d'exemple pour l'adaptateur moteur ME dans le tableau ci-dessus. **Veillez noter que les dimensions c6 et l5 s'allongent en conséquence, lorsque la dimension c est plus longue, en fonction du moteur utilisé.**

Vous trouverez d'autres dimensions de raccordement du moteur pour l'adaptateur moteur ME dans notre STOBER Configurator à l'adresse <https://configurator.stober.de/fr-FR/>. Vous pouvez télécharger ici directement un modèle 3D de votre entraînement.

### 16.3.12 Modèle d'arbre S (arbre creux avec frette de serrage), modèle de carter NF (pied + bride ronde)



- 1) Arbre de machine : la dimension inférieure minimale ( $l_s$ ) ne doit en aucun cas être dépassée.
- 2) Couverture (option)
- 3) Uniquement pour K1 (autres tailles sur demande)

## Dimensions réducteurs

Type	a0	Øa1	Øb1	b3	b4	b5	b7	B	B2	c1	c2	Øds	Øds1	Øds2	Ødss	ØDs	ØDsa	ØDss
K1	115	160	110 <sub>f6</sub>	30	90	30	90	90	106	10	32,0	25 <sub>h9</sub>	25 <sup>H7</sup> <sub>h9</sub>	25,5	30	40	80	60
K5	200	250	180 <sub>f6</sub>	40	140	100	140	160	185	15	39,5	50 <sub>h9</sub>	50 <sup>H7</sup> <sub>h9</sub>	50,5	62	65	116	106
K6	210	300	230 <sub>f6</sub>	50	160	110	160	168	200	17	36,0	50 <sub>h9</sub>	50 <sup>H7</sup> <sub>h9</sub>	50,5	62	70	128	106
K7	241	350	250 <sub>h6</sub>	55	180	125	180	190	226	18	44,0	60 <sub>h6</sub>	60 <sup>H7</sup> <sub>h6</sub>	62,0	75	85	161,5	138
K8	300	400	300 <sub>h6</sub>	75	240	165	240	235	282	20	45,0	70 <sub>h6</sub>	70 <sup>H7</sup> <sub>h6</sub>	72,0	90	100	193	155
K9	360	450	350 <sub>h6</sub>	95	280	185	280	285	330	23	50,0	90 <sub>h6</sub>	90 <sup>H7</sup> <sub>h6</sub>	92,0	120	120	244	200
K10	330	550	450 <sub>h6</sub>	115	350	265	420	400	356	25	78,0	100 <sub>h6</sub>	100 <sup>H7</sup> <sub>h6</sub>	102,0	130	130	274	215

Type	Øe1	f1	h	H	i2	ls	lsa	m1	m2	m3	m4	m5	n2	n3	n4	n5	Øs	Øs1
K1	130	3,5	75	175	25,0	149	163	75	20	34	25	29	30	13	140	15	9,0	9
K5	215	4,0	190	290	32,0	237	254	130	40	44	45	39	60	27	240	30	18,0	14
K6	265	4,0	220	340	28,5	254	276	150	40	45	45	40	65	27	250	30	18,5	14
K7	300	5,0	250	380	36,0	278	314	163	40	45	45	40	70	35	290	38	23,0	18
K8	350	5,0	310	455	36,0	352	378	190	50	60	60	50	85	41	360	45	27,0	18
K9	400	5,0	365	545	40,0	418	428	230	60	70	70	60	95	46	430	50	31,0	18
K10	500	5,0	420	636	51,0	483	497	270	60	80	70	70	120	-	400	45	39,0	18

## Dimensions, bride ronde supplémentaire

Type	Øa1	Øb1	c1	Øe1	f1	Øs1
K1	140	95 <sub>f6</sub>	10	115	3	9
K8	350	250 <sub>h6</sub>	18	300	5	18
K8	450	350 <sub>h6</sub>	20	400	5	18

Type	ME10			ME20			ME30			ME40			ME50		
	a	m	n	a	m	n	a	m	n	a	m	n	a	m	n
K102	□98	124	36,0	□115	128	36,0	-	-	-	-	-	-	-	-	-
K513	-	-	-	Ø160	172	15,0	□145	174	15,0	□190	177	15,0	-	-	-
K514	-	-	-	Ø160	215	15,0	-	-	-	-	-	-	-	-	-
K613	-	-	-	Ø160	191	18,0	Ø200	193	18,0	□190	196	18,0	Ø300	210	18,0
K614	-	-	-	Ø160	234	18,0	-	-	-	-	-	-	-	-	-
K713	-	-	-	-	-	-	Ø200	221	20,0	□190	224	20,0	Ø300	237	20,0
K714	-	-	-	Ø160	263	20,0	Ø200	283	20,0	-	-	-	-	-	-
K813	-	-	-	-	-	-	Ø200	247	24,0	Ø250	249	24,0	Ø300	262	24,0
K814	-	-	-	-	-	-	Ø200	308	24,0	Ø250	320	5,0	-	-	-
K913	-	-	-	-	-	-	-	-	-	Ø250	294	25,0	Ø300	307	25,0
K914	-	-	-	-	-	-	Ø200	353	25,0	Ø250	365	25,0	-	-	-
K1013	-	-	-	-	-	-	-	-	-	-	-	-	Ø300	392	28,0
K1014	-	-	-	-	-	-	-	-	-	Ø250	450	28,0	Ø300	475	28,0

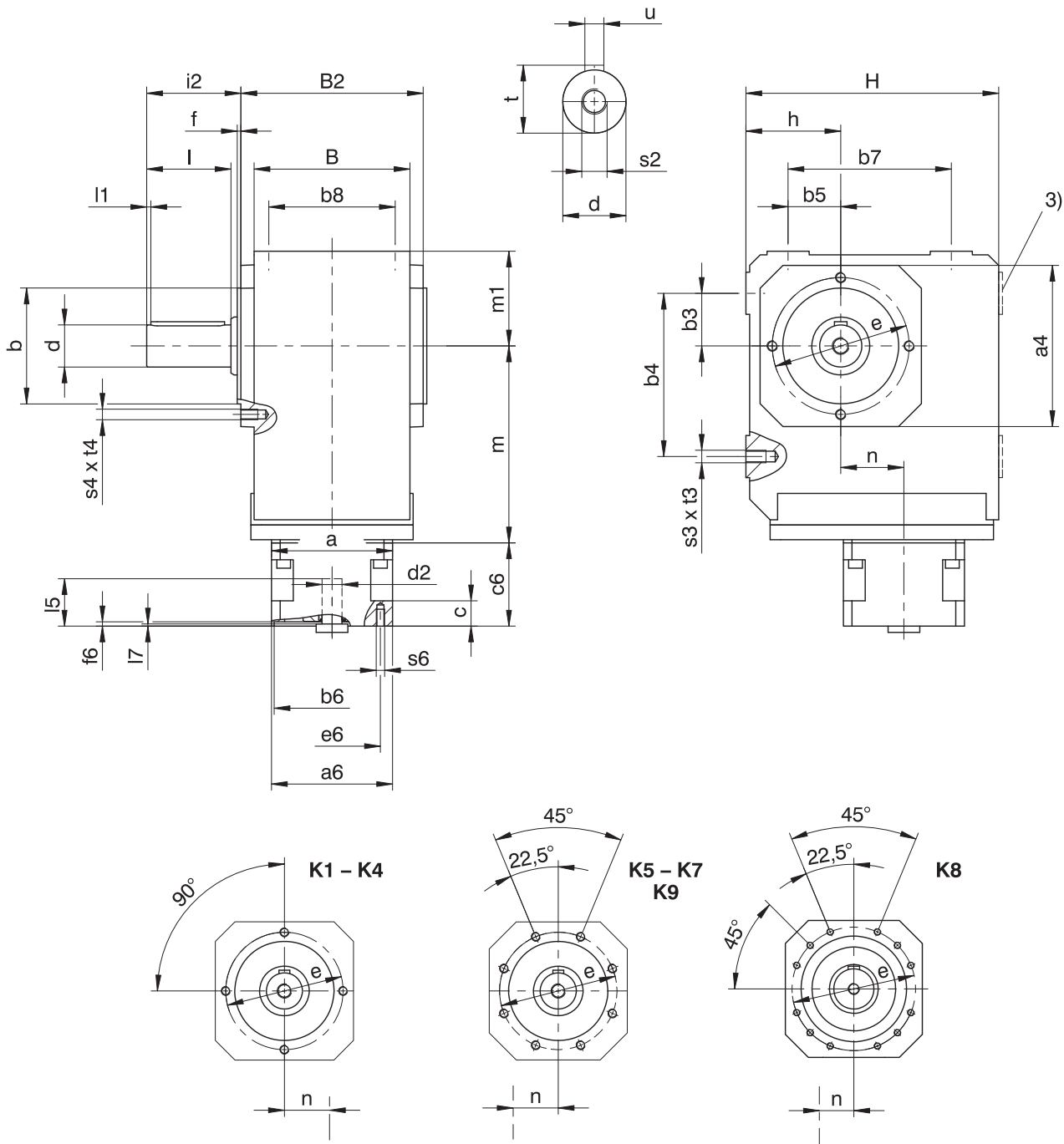
## Dimensions à titre d'exemple raccordement du moteur

Type	Øb6	Øe6	Ød2max	l5	□a6	c	c6	f6	l7	s6
K_ME10	95 <sup>H7</sup>	115	19	41	100	21	61,0	4,0	3,0	M8
K_ME20	110 <sup>H7</sup>	130	32	53	120	24	74,0	4,0	3,5	M8
K_ME30	130 <sup>H7</sup>	165	38	62	150	26	86,0	5,5	4,5	M10
K_ME40	180 <sup>H7</sup>	215	48	82	204	35	123,0	5,5	5,5	M12
K_ME50	180 <sup>H7</sup>	215	60	86	230	43	124,5	6,0	5,0	M12

Vous trouverez les dimensions de raccordement du moteur à titre d'exemple pour l'adaptateur moteur ME dans le tableau ci-dessus. **Veillez noter que les dimensions c6 et l5 s'allongent en conséquence, lorsque la dimension c est plus longue, en fonction du moteur utilisé.**

Vous trouverez d'autres dimensions de raccordement du moteur pour l'adaptateur moteur ME dans notre STOBBER Configurator à l'adresse <https://configurator.stoeber.de/fr-FR/>. Vous pouvez télécharger ici directement un modèle 3D de votre entraînement.

### 16.3.13 Modèle d'arbre V (arbre plein), modèle de carter G (cercle de trous taraudés)



3) Uniquement pour K1 (autres tailles sur demande)

- K1 - K4 : arbre plein sans clavette disponible, à partir de K5 sur demande.

- K1 - K9 : arbre plein des deux côtés disponible.

## Dimensions réducteurs

Type	□a4	∅b	b3	b4	b5	b7	b8	B	B2	∅d	∅e	f	h	H	i2	l	l1	m1	s2	s3	s4	t	t3	t4	u
K1	105	75 <sub>je</sub>	30	90	30	90	70	90	106	25 <sub>ke</sub>	90	3,0	60	160	62,0	50	4	60	M10	M8	M8	28,0	13	13	A8×7×40
K2	116	82 <sub>je</sub>	35	115	35	115	90	115	134	30 <sub>ke</sub>	100	3,0	65	190	68,0	60	4	65	M10	M10	M8	33,0	16	13	A8×7×50
K3	132	95 <sub>je</sub>	40	130	40	130	105	130	146	30 <sub>ke</sub>	115	3,0	75	213	69,0	60	4	75	M10	M10	M8	33,0	16	13	A8×7×50
K4	152	110 <sub>je</sub>	50	155	50	155	120	148	173	40 <sub>ke</sub>	130	3,5	90	240	89,5	80	4	90	M16	M12	M10	43,0	19	16	A12×8×70
K5	145	110 <sub>je</sub>	40	140	100	140	125	160	185	45 <sub>ke</sub>	130	3,5	160	260	129,5	90	4	100	M16	M16	M10	48,5	26	16	A14×9×80
K6	180	140 <sub>je</sub>	50	160	110	160	130	168	200	50 <sub>ke</sub>	165	3,5	190	310	136,0	100	4	120	M16	M16	M10	53,5	26	16	A14×9×90
K7	195	155 <sub>je</sub>	55	180	125	180	145	190	226	60 <sub>me</sub>	185	3,5	212	342	164,0	120	4	125	M20	M20	M12	64,0	33	19	A18×11×110
K8	226	185 <sub>je</sub>	75	240	165	240	185	235	282	70 <sub>me</sub>	215	4,0	265	410	185,0	140	5	145	M20	M24	M12	74,5	38	19	A20×12×125
K9	280	230 <sub>je</sub>	95	280	185	280	225	285	330	90 <sub>me</sub>	265	5,0	315	495	220,0	170	8	180	M24	M30	M16	95,0	48	26	A25×14×140

Type	ME10			ME20			ME30			ME40			ME50		
	a	m	n	a	m	n	a	m	n	a	m	n	a	m	n
K102	□98	124	36,0	□115	128	36,0	-	-	-	-	-	-	-	-	-
K202	□98	143	46,0	□115	147	46,0	□145	149	46,0	-	-	-	-	-	-
K203	∅140	180	46,0	-	-	-	-	-	-	-	-	-	-	-	-
K302	∅140	163	52,5	□115	167	52,5	□145	169	52,5	-	-	-	-	-	-
K303	∅140	200	52,5	∅160	210	16,0	-	-	-	-	-	-	-	-	-
K402	-	-	-	∅160	187	60,0	□145	189	60,0	□190	192	60,0	-	-	-
K403	∅140	220	60,0	∅160	230	23,0	-	-	-	-	-	-	-	-	-
K513	-	-	-	∅160	172	15,0	□145	174	15,0	□190	177	15,0	-	-	-
K514	-	-	-	∅160	215	15,0	-	-	-	-	-	-	-	-	-
K613	-	-	-	∅160	191	18,0	∅200	193	18,0	□190	196	18,0	∅300	210	18,0
K614	-	-	-	∅160	234	18,0	-	-	-	-	-	-	-	-	-
K713	-	-	-	-	-	-	∅200	221	20,0	□190	224	20,0	∅300	237	20,0
K714	-	-	-	∅160	263	20,0	∅200	283	20,0	-	-	-	-	-	-
K813	-	-	-	-	-	-	∅200	247	24,0	∅250	249	24,0	∅300	262	24,0
K814	-	-	-	-	-	-	∅200	308	24,0	∅250	320	5,0	-	-	-
K913	-	-	-	-	-	-	-	-	-	∅250	294	25,0	∅300	307	25,0
K914	-	-	-	-	-	-	∅200	353	25,0	∅250	365	25,0	-	-	-

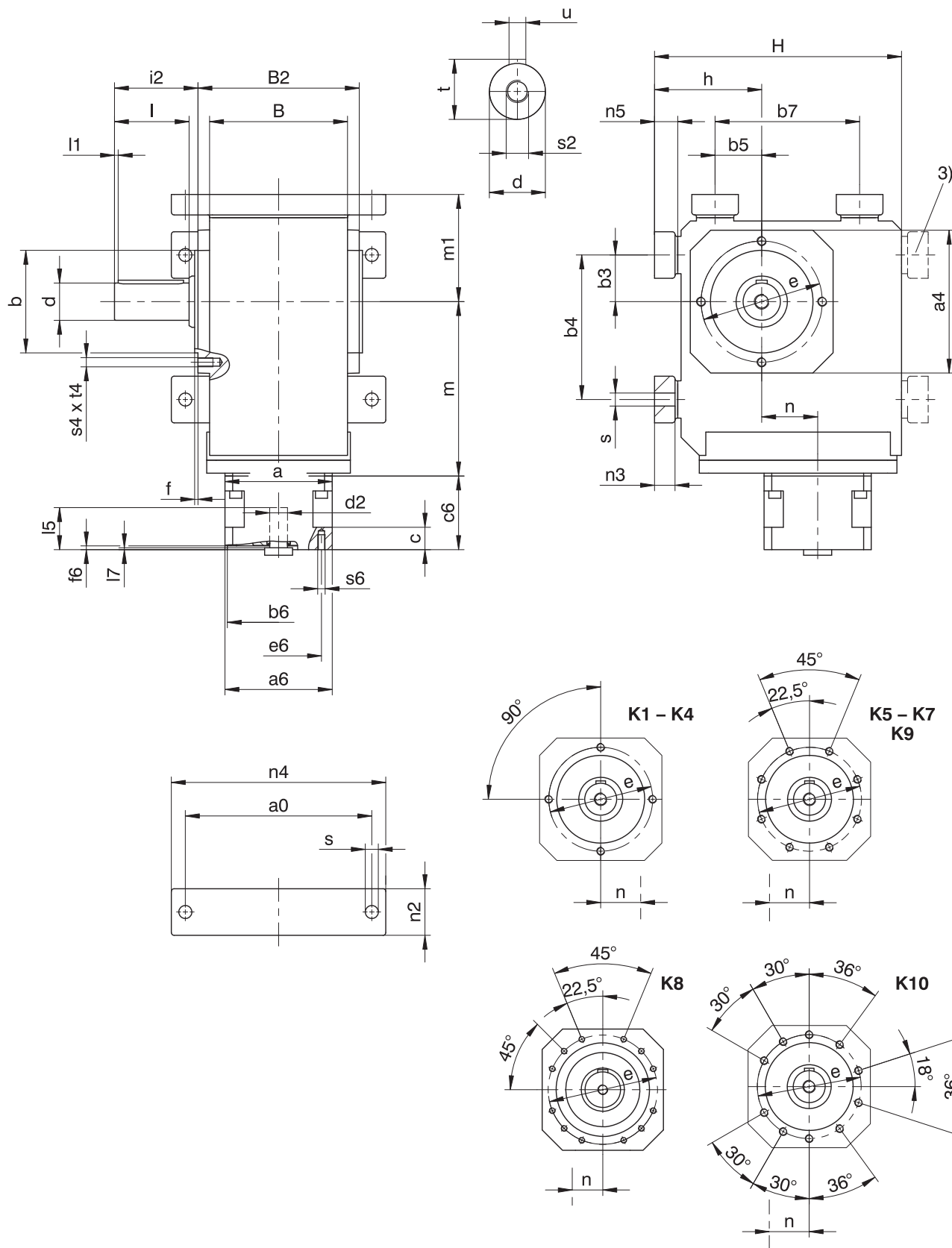
## Dimensions à titre d'exemple raccordement du moteur

Type	∅b6	∅e6	∅d2max	l5	□a6	c	c6	f6	l7	s6
K_ME10	95 <sup>H7</sup>	115	19	41	100	21	61,0	4,0	3,0	M8
K_ME20	110 <sup>H7</sup>	130	32	53	120	24	74,0	4,0	3,5	M8
K_ME30	130 <sup>H7</sup>	165	38	62	150	26	86,0	5,5	4,5	M10
K_ME40	180 <sup>H7</sup>	215	48	82	204	35	123,0	5,5	5,5	M12
K_ME50	180 <sup>H7</sup>	215	60	86	230	43	124,5	6,0	5,0	M12

Vous trouverez les dimensions de raccordement du moteur à titre d'exemple pour l'adaptateur moteur ME dans le tableau ci-dessus. **Veillez noter que les dimensions c6 et l5 s'allongent en conséquence, lorsque la dimension c est plus longue, en fonction du moteur utilisé.**

Vous trouverez d'autres dimensions de raccordement du moteur pour l'adaptateur moteur ME dans notre STOBBER Configurator à l'adresse <https://configurator.stoeber.de/fr-FR/>. Vous pouvez télécharger ici directement un modèle 3D de votre entraînement.

### 16.3.14 Modèle d'arbre V (arbre plein), modèle de carter NG (pied + cercle de trous taraudés)



3) Uniquement pour K1 (autres tailles sur demande)

- K1 - K10 : arbre plein des deux côtés disponible.

- K1 - K4 : arbre plein sans clavette disponible, à partir de K5 sur demande.

## Dimensions réducteurs

Type	a0	□a4	∅b	b3	b4	b5	b7	B	B2	∅d	∅e	f	h	H	i2	l	l1	m1	n2	n3	n4	n5	∅s	s2	s4	t	t4	u
K1	115	105	75 <sub>j6</sub>	30	90	30	90	90	106	25 <sub>k6</sub>	90	3,0	75	175	62,0	50	4	75	30	13	140	15	9,0	M10	M8	28,0	13	A8×7×40
K2	155	116	82 <sub>j6</sub>	35	115	35	115	115	134	30 <sub>k6</sub>	100	3,0	88	213	68,0	60	4	88	40	20	185	23	11,0	M10	M8	33,0	13	A8×7×50
K3	170	132	95 <sub>j6</sub>	40	130	40	130	130	146	30 <sub>k6</sub>	115	3,0	98	236	69,0	60	4	98	45	20	200	23	11,0	M10	M8	33,0	13	A8×7×50
K4	200	152	110 <sub>j6</sub>	50	155	50	155	148	173	40 <sub>k6</sub>	130	3,5	115	265	89,5	80	4	115	50	22	230	25	14,0	M16	M10	43,0	16	A12×8×70
K5	200	145	110 <sub>j6</sub>	40	140	100	140	160	185	45 <sub>k6</sub>	130	3,5	190	290	129,5	90	4	130	60	27	240	30	18,0	M16	M10	48,5	16	A14×9×80
K6	210	180	140 <sub>j6</sub>	50	160	110	160	168	200	50 <sub>k6</sub>	165	3,5	220	340	136,0	100	4	150	65	27	250	30	18,5	M16	M10	53,5	16	A14×9×90
K7	241	195	155 <sub>j6</sub>	55	180	125	180	190	226	60 <sub>m6</sub>	185	3,5	250	380	164,0	120	4	163	70	35	290	38	23,0	M20	M12	64,0	19	A18×11×110
K8	300	226	185 <sub>j6</sub>	75	240	165	240	235	282	70 <sub>m6</sub>	215	4,0	310	455	185,0	140	5	190	85	41	360	45	27,0	M20	M12	74,5	19	A20×12×125
K9	360	280	230 <sub>j6</sub>	95	280	185	280	285	330	90 <sub>m6</sub>	265	5,0	365	545	220,0	170	8	230	95	46	430	50	31,0	M24	M16	95,0	26	A25×14×140
K10	330	340	250 <sub>m6</sub>	115	350	265	420	400	356	110 <sub>m6</sub>	300	20,0	420	636	240,0	210	15	270	120	-	400	45	39,0	M24	M20	116,0	33	A28×16×180

Type	ME10			ME20			ME30			ME40			ME50		
	a	m	n	a	m	n	a	m	n	a	m	n	a	m	n
K102	□98	124	36,0	□115	128	36,0	-	-	-	-	-	-	-	-	-
K202	□98	143	46,0	□115	147	46,0	□145	149	46,0	-	-	-	-	-	-
K203	∅140	180	46,0	-	-	-	-	-	-	-	-	-	-	-	-
K302	∅140	163	52,5	□115	167	52,5	□145	169	52,5	-	-	-	-	-	-
K303	∅140	200	52,5	∅160	210	16,0	-	-	-	-	-	-	-	-	-
K402	-	-	-	∅160	187	60,0	□145	189	60,0	□190	192	60,0	-	-	-
K403	∅140	220	60,0	∅160	230	23,0	-	-	-	-	-	-	-	-	-
K513	-	-	-	∅160	172	15,0	□145	174	15,0	□190	177	15,0	-	-	-
K514	-	-	-	∅160	215	15,0	-	-	-	-	-	-	-	-	-
K613	-	-	-	∅160	191	18,0	∅200	193	18,0	□190	196	18,0	∅300	210	18,0
K614	-	-	-	∅160	234	18,0	-	-	-	-	-	-	-	-	-
K713	-	-	-	-	-	-	∅200	221	20,0	□190	224	20,0	∅300	237	20,0
K714	-	-	-	∅160	263	20,0	∅200	283	20,0	-	-	-	-	-	-
K813	-	-	-	-	-	-	∅200	247	24,0	∅250	249	24,0	∅300	262	24,0
K814	-	-	-	-	-	-	∅200	308	24,0	∅250	320	5,0	-	-	-
K913	-	-	-	-	-	-	-	-	-	∅250	294	25,0	∅300	307	25,0
K914	-	-	-	-	-	-	∅200	353	25,0	∅250	365	25,0	-	-	-
K1013	-	-	-	-	-	-	-	-	-	-	-	-	∅300	392	28,0
K1014	-	-	-	-	-	-	-	-	-	∅250	450	28,0	∅300	475	28,0

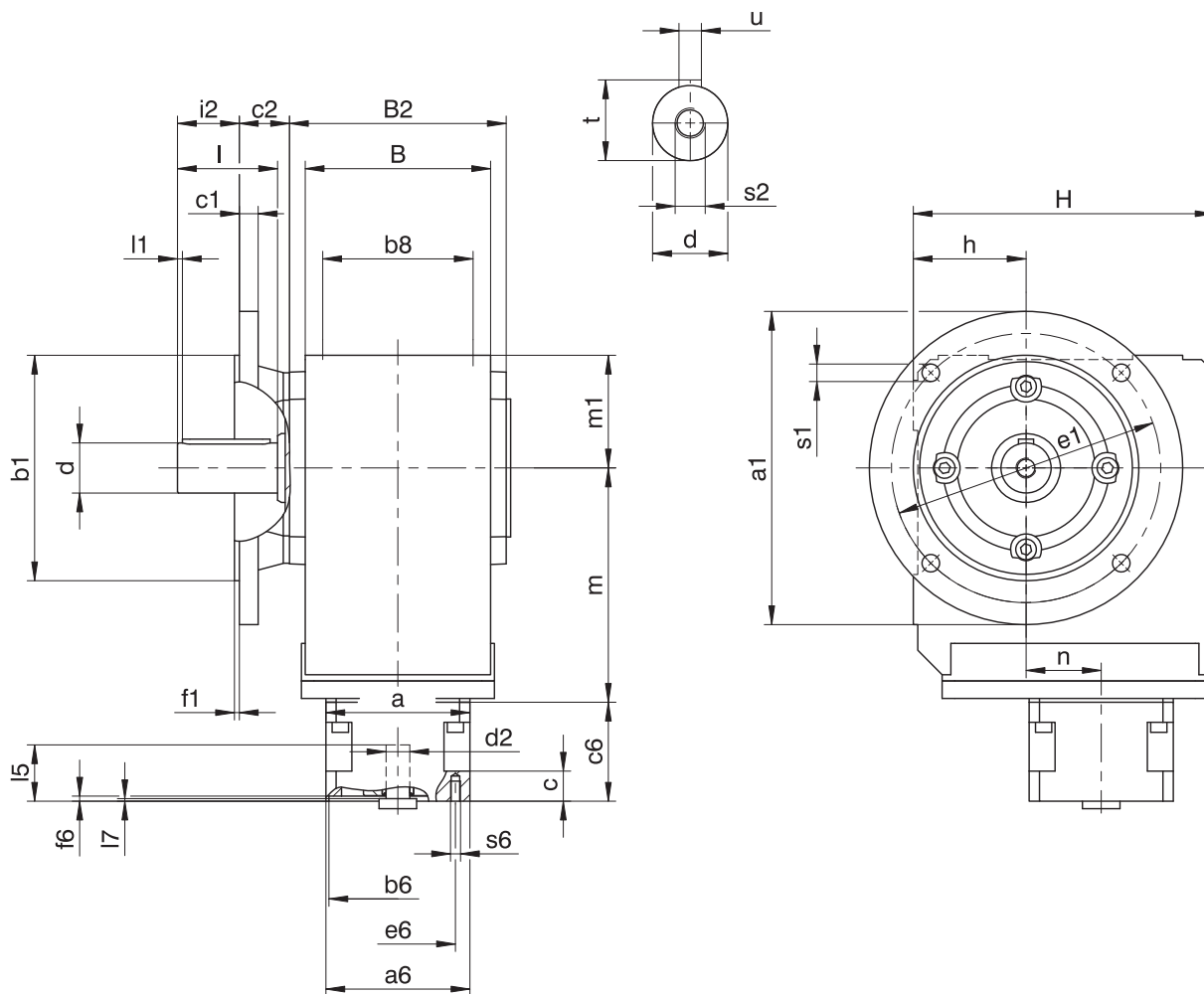
## Dimensions à titre d'exemple raccordement du moteur

Type	∅b6	∅e6	∅d2max	l5	□a6	c	c6	f6	l7	s6
K_ME10	95 <sup>H7</sup>	115	19	41	100	21	61,0	4,0	3,0	M8
K_ME20	110 <sup>H7</sup>	130	32	53	120	24	74,0	4,0	3,5	M8
K_ME30	130 <sup>H7</sup>	165	38	62	150	26	86,0	5,5	4,5	M10
K_ME40	180 <sup>H7</sup>	215	48	82	204	35	123,0	5,5	5,5	M12
K_ME50	180 <sup>H7</sup>	215	60	86	230	43	124,5	6,0	5,0	M12

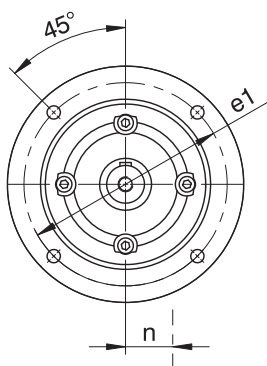
Vous trouverez les dimensions de raccordement du moteur à titre d'exemple pour l'adaptateur moteur ME dans le tableau ci-dessus. **Veillez noter que les dimensions c6 et l5 s'allongent en conséquence, lorsque la dimension c est plus longue, en fonction du moteur utilisé.**

Vous trouverez d'autres dimensions de raccordement du moteur pour l'adaptateur moteur ME dans notre STOBBER Configurator à l'adresse <https://configurator.stoeber.de/fr-FR/>. Vous pouvez télécharger ici directement un modèle 3D de votre entraînement.

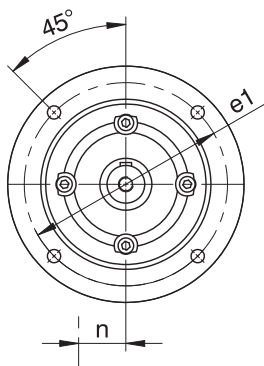
### 16.3.15 Modèle d'arbre V (arbre plein), modèle de carter F (bride ronde)



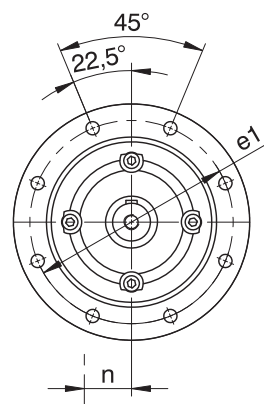
**K1 – K4**



**K5 – K8**



**K9**



- K1 – K4 : arbre plein sans clavette disponible, à partir de K5 sur demande.

- K1 – K9 : arbre plein des deux côtés disponible.



## Dimensions réducteurs

Type	Øa1	Øb1	b8	B	B2	c1	c2	Ød	Øe1	f1	h	H	i2	l	l1	m1	Øs1	s2	t	u
K1	160	110 <sub>j6</sub>	70	90	106	10	32,0	25 <sub>j6</sub>	130	3,5	60	160	30,0	50	4	60	9	M10	28,0	A8×7×40
K2	200	130 <sub>j6</sub>	90	115	134	12	32,0	30 <sub>j6</sub>	165	3,5	65	190	36,0	60	4	65	11	M10	33,0	A8×7×50
K3	200	130 <sub>j6</sub>	105	130	146	14	38,0	30 <sub>j6</sub>	165	3,5	75	213	31,0	60	4	75	11	M10	33,0	A8×7×50
K4	250	180 <sub>j6</sub>	120	148	173	15	40,0	40 <sub>j6</sub>	215	4,0	90	240	49,5	80	4	90	14	M16	43,0	A12×8×70
K5	250	180 <sub>j6</sub>	125	160	185	15	39,5	45 <sub>j6</sub>	215	4,0	160	260	90,0	90	4	100	14	M16	48,5	A14×9×80
K6	300	230 <sub>j6</sub>	130	168	200	17	36,0	50 <sub>j6</sub>	265	4,0	190	310	100,0	100	4	120	14	M16	53,5	A14×9×90
K7	350	250 <sub>j6</sub>	145	190	226	18	44,0	60 <sub>m6</sub>	300	5,0	212	342	120,0	120	4	125	18	M20	64,0	A18×11×110
K8	400	300 <sub>j6</sub>	185	235	282	20	45,0	70 <sub>m6</sub>	350	5,0	265	410	140,0	140	5	145	18	M20	74,5	A20×12×125
K9	450	350 <sub>j6</sub>	225	285	330	23	50,0	90 <sub>m6</sub>	400	5,0	315	495	170,0	170	8	180	18	M24	95,0	A25×14×140

## Dimensions, bride ronde supplémentaire

Type	Øa1	Øb1	c1	Øe1	f1	Øs1
K1	140	95 <sub>j6</sub>	10	115	3,0	9
K2	160	110 <sub>j6</sub>	12	130	3,5	9
K3	160	110 <sub>j6</sub>	14	130	3,5	9
K3	250	180 <sub>j6</sub>	14	215	4,0	14
K8	350	250 <sub>j6</sub>	18	300	5,0	18
K8	450	350 <sub>j6</sub>	20	400	5,0	18

Type	ME10			ME20			ME30			ME40			ME50		
	a	m	n	a	m	n	a	m	n	a	m	n	a	m	n
K102	□98	124	36,0	□115	128	36,0	-	-	-	-	-	-	-	-	-
K202	□98	143	46,0	□115	147	46,0	□145	149	46,0	-	-	-	-	-	-
K203	Ø140	180	46,0	-	-	-	-	-	-	-	-	-	-	-	-
K302	Ø140	163	52,5	□115	167	52,5	□145	169	52,5	-	-	-	-	-	-
K303	Ø140	200	52,5	Ø160	210	16,0	-	-	-	-	-	-	-	-	-
K402	-	-	-	Ø160	187	60,0	□145	189	60,0	□190	192	60,0	-	-	-
K403	Ø140	220	60,0	Ø160	230	23,0	-	-	-	-	-	-	-	-	-
K513	-	-	-	Ø160	172	15,0	□145	174	15,0	□190	177	15,0	-	-	-
K514	-	-	-	Ø160	215	15,0	-	-	-	-	-	-	-	-	-
K613	-	-	-	Ø160	191	18,0	Ø200	193	18,0	□190	196	18,0	Ø300	210	18,0
K614	-	-	-	Ø160	234	18,0	-	-	-	-	-	-	-	-	-
K713	-	-	-	-	-	-	Ø200	221	20,0	□190	224	20,0	Ø300	237	20,0
K714	-	-	-	Ø160	263	20,0	Ø200	283	20,0	-	-	-	-	-	-
K813	-	-	-	-	-	-	Ø200	247	24,0	Ø250	249	24,0	Ø300	262	24,0
K814	-	-	-	-	-	-	Ø200	308	24,0	Ø250	320	5,0	-	-	-
K913	-	-	-	-	-	-	-	-	-	Ø250	294	25,0	Ø300	307	25,0
K914	-	-	-	-	-	-	Ø200	353	25,0	Ø250	365	25,0	-	-	-

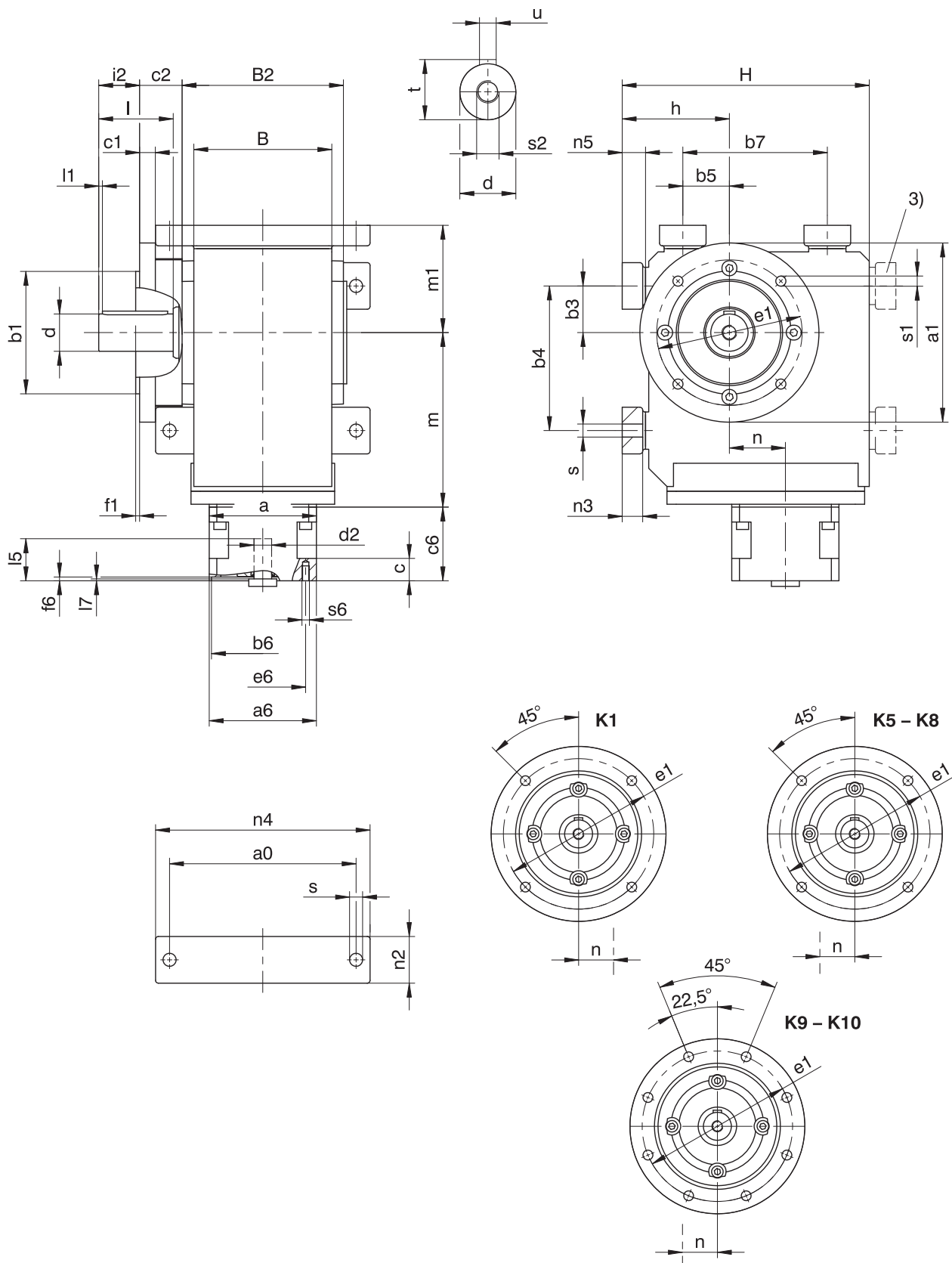
## Dimensions à titre d'exemple raccordement du moteur

Type	Øb6	Øe6	Ød2max	l5	□a6	c	c6	f6	l7	s6
K_ME10	95 <sup>H7</sup>	115	19	41	100	21	61,0	4,0	3,0	M8
K_ME20	110 <sup>H7</sup>	130	32	53	120	24	74,0	4,0	3,5	M8
K_ME30	130 <sup>H7</sup>	165	38	62	150	26	86,0	5,5	4,5	M10
K_ME40	180 <sup>H7</sup>	215	48	82	204	35	123,0	5,5	5,5	M12
K_ME50	180 <sup>H7</sup>	215	60	86	230	43	124,5	6,0	5,0	M12

Vous trouverez les dimensions de raccordement du moteur à titre d'exemple pour l'adaptateur moteur ME dans le tableau ci-dessus. **Veillez noter que les dimensions c6 et l5 s'allongent en conséquence, lorsque la dimension c est plus longue, en fonction du moteur utilisé.**

Vous trouverez d'autres dimensions de raccordement du moteur pour l'adaptateur moteur ME dans notre STOBBER Configurator à l'adresse <https://configurator.stoeber.de/fr-FR/>. Vous pouvez télécharger ici directement un modèle 3D de votre entraînement.

### 16.3.16 Modèle d'arbre V (arbre plein), modèle de carter NF (pied + bride ronde)



3) Uniquement pour K1 (autres tailles sur demande)

- K1 - K10 : arbre plein des deux côtés disponible.

- K1 - K4 : arbre plein sans clavette disponible, à partir de K5 sur demande.

## Dimensions réducteurs

Type	a0	Øa1	Øb1	b3	b4	b5	b7	B	B2	c1	c2	Ød	Øe1	f1	h	H	i2	l	l1	m1	n2	n3	n4	n5	Øs	Øs1	s2	t	u
K1	115	160	110 <sub>js</sub>	30	90	30	90	90	106	10	32,0	25 <sub>ks</sub>	130	3,5	75	175	30,0	50	4	75	30	13	140	15	9,0	9	M10	28,0	A8×7×40
K5	200	250	180 <sub>js</sub>	40	140	100	140	160	185	15	39,5	45 <sub>ks</sub>	215	4,0	190	290	90,0	90	4	130	60	27	240	30	18,0	14	M16	48,5	A14×9×80
K6	210	300	230 <sub>js</sub>	50	160	110	160	168	200	17	36,0	50 <sub>ks</sub>	265	4,0	220	340	100,0	100	4	150	65	27	250	30	18,5	14	M16	53,5	A14×9×90
K7	241	350	250 <sub>hs</sub>	55	180	125	180	190	226	18	44,0	60 <sub>ms</sub>	300	5,0	250	380	120,0	120	4	163	70	35	290	38	23,0	18	M20	64,0	A18×11×110
K8	300	400	300 <sub>hs</sub>	75	240	165	240	235	282	20	45,0	70 <sub>ms</sub>	350	5,0	310	455	140,0	140	5	190	85	41	360	45	27,0	18	M20	74,5	A20×12×125
K9	360	450	350 <sub>hs</sub>	95	280	185	280	285	330	23	50,0	90 <sub>ms</sub>	400	5,0	365	545	170,0	170	8	230	95	46	430	50	31,0	18	M24	95,0	A25×14×140
K10	330	550	450 <sub>hs</sub>	115	350	265	420	400	356	25	78,0	110 <sub>ms</sub>	500	5,0	420	636	210,0	210	15	270	120	-	400	45	39,0	18	M24	116,0	A28×16×180

## Dimensions, bride ronde supplémentaire

Type	Øa1	Øb1	c1	Øe1	f1	Øs1
K1	140	95 <sub>js</sub>	10	115	3	9
K8	350	250 <sub>hs</sub>	18	300	5	18
K8	450	350 <sub>hs</sub>	20	400	5	18

Type	ME10			ME20			ME30			ME40			ME50		
	a	m	n	a	m	n	a	m	n	a	m	n	a	m	n
K102	□98	124	36,0	□115	128	36,0	-	-	-	-	-	-	-	-	-
K513	-	-	-	Ø160	172	15,0	□145	174	15,0	□190	177	15,0	-	-	-
K514	-	-	-	Ø160	215	15,0	-	-	-	-	-	-	-	-	-
K613	-	-	-	Ø160	191	18,0	Ø200	193	18,0	□190	196	18,0	Ø300	210	18,0
K614	-	-	-	Ø160	234	18,0	-	-	-	-	-	-	-	-	-
K713	-	-	-	-	-	-	Ø200	221	20,0	□190	224	20,0	Ø300	237	20,0
K714	-	-	-	Ø160	263	20,0	Ø200	283	20,0	-	-	-	-	-	-
K813	-	-	-	-	-	-	Ø200	247	24,0	Ø250	249	24,0	Ø300	262	24,0
K814	-	-	-	-	-	-	Ø200	308	24,0	Ø250	320	5,0	-	-	-
K913	-	-	-	-	-	-	-	-	-	Ø250	294	25,0	Ø300	307	25,0
K914	-	-	-	-	-	-	Ø200	353	25,0	Ø250	365	25,0	-	-	-
K1013	-	-	-	-	-	-	-	-	-	-	-	-	Ø300	392	28,0
K1014	-	-	-	-	-	-	-	-	-	Ø250	450	28,0	Ø300	475	28,0

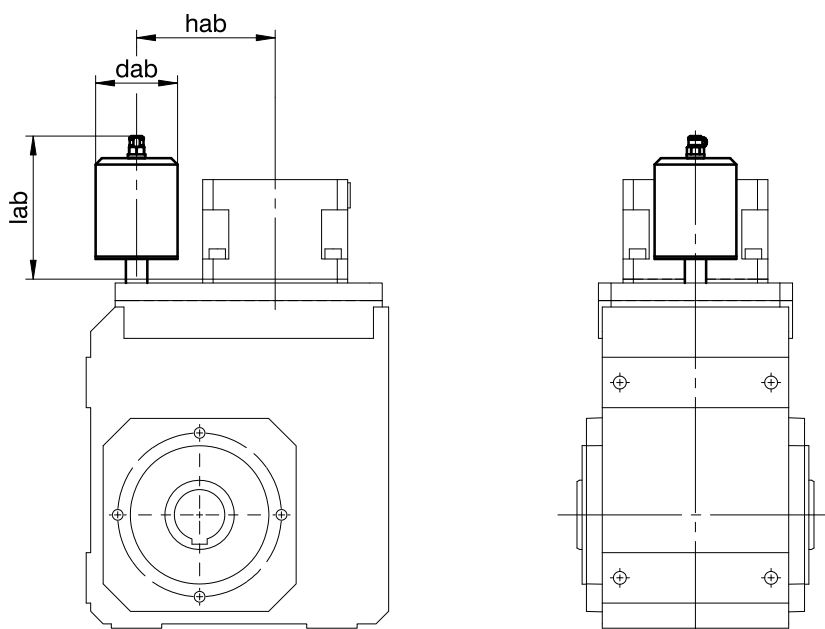
## Dimensions à titre d'exemple raccordement du moteur

Type	Øb6	Øe6	Ød2max	l5	□a6	c	c6	f6	l7	s6
K_ME10	95 <sup>H7</sup>	115	19	41	100	21	61,0	4,0	3,0	M8
K_ME20	110 <sup>H7</sup>	130	32	53	120	24	74,0	4,0	3,5	M8
K_ME30	130 <sup>H7</sup>	165	38	62	150	26	86,0	5,5	4,5	M10
K_ME40	180 <sup>H7</sup>	215	48	82	204	35	123,0	5,5	5,5	M12
K_ME50	180 <sup>H7</sup>	215	60	86	230	43	124,5	6,0	5,0	M12

Vous trouverez les dimensions de raccordement du moteur à titre d'exemple pour l'adaptateur moteur ME dans le tableau ci-dessus. **Veillez noter que les dimensions c6 et l5 s'allongent en conséquence, lorsque la dimension c est plus longue, en fonction du moteur utilisé.**

Vous trouverez d'autres dimensions de raccordement du moteur pour l'adaptateur moteur ME dans notre STOBBER Configurator à l'adresse <https://configurator.stoeber.de/fr-FR/>. Vous pouvez télécharger ici directement un modèle 3D de votre entraînement.

### 16.3.17 Dispositif de compensation d'huile



#### Dimensions

Type	ME20			ME30			ME40			ME50		
	dab	hab	lab	dab	hab	lab	dab	hab	lab	dab	hab	lab
K513	65	122,0	113,5	65	122,0	113,5	65	170,0	163,5	–	–	–
K613	65	148,5	116,5	65	148,5	116,5	65	150,5	111,5	65	194,5	191,0
K713	–	–	–	65	170,0	114,5	65	170,0	112,0	65	214,0	191,5
K813	–	–	–	73	205,0	129,5	73	205,0	129,5	73	205,0	129,5
K913	–	–	–	–	–	–	73	255,0	129,5	73	255,0	129,5

Pour de plus amples informations, voir chapitre [16.6.5](#)

## 16.4 Désignation de type

Ce chapitre vous explique la désignation de type et les options correspondantes.

Les autres informations relatives à la commande et n'apparaissant pas dans la désignation de type sont mentionnées à la fin du chapitre.

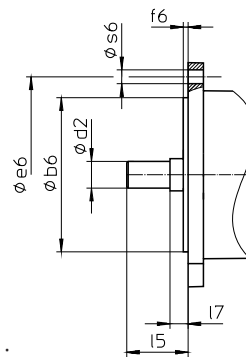
### Exemple de code

K	4	0	2	A	G	0560	ME20
---	---	---	---	---	---	------	------

### Explication

Code	Désignation	Modèle
K	Type	Réducteur à couple conique
4	Taille	4 (exemple)
0	Génération	Génération 0
1		Génération 1
2	Rapports	À deux rapports
3		À trois rapports
4		À quatre rapports
A	Arbre	Arbre creux avec rainure de clavette
S		Arbre creux avec frette de serrage
V		Arbre plein
G	Carter	Cercle de trous taraudés
F		Bride ronde
NG		Pied + cercle de trous taraudés
NF		Pied + bride ronde
GD		Cercle de trous taraudés + support de couple
NGD		Pied + cercle de trous taraudés + support de couple
0560	Indicateur de rapport de transmission (i x 10 arrondi)	i = 55,71 (exemple)
ME20	Adaptateur moteur	Adaptateur moteur ME20 (exemple) avec accouplement EasyAdapt
MQ		Adaptateur moteur carré avec accouplement enfichable sans jeu
MB <sup>1</sup>		Adaptateur moteur ServoStop avec frein

Pour compléter la désignation de type, indiquez, en plus, lors de votre commande :



- Type de moteur ou dimensions du moteur :

Pour la sélection du raccordement du moteur adapté, choisissez votre moteur ou les dimensions du raccordement du moteur dans le STOBBER Configurator à l'adresse

<https://configurator.stoeber.de/fr-FR/>.

- Position de montage, voir chapitre [▶ 16.5.7](#)
- Position accès vis de serrage, voir chapitre [▶ 16.5.9](#)
- Montage de l'arbre plein : côté réducteur 3 ou 4 ; arbre plein des deux côtés
- Montage de l'arbre creux avec rainure de clavette : côté emboîtement 3 ou 4
- Montage de l'arbre creux avec frette de serrage : frette de serrage côté 3 ou 4 du réducteur
- Montage des plinthes : côté 1 ou 5 du réducteur (pour K1 aussi côté 2 du réducteur)
- Montage de la bride : côté 3 ou 4 du réducteur

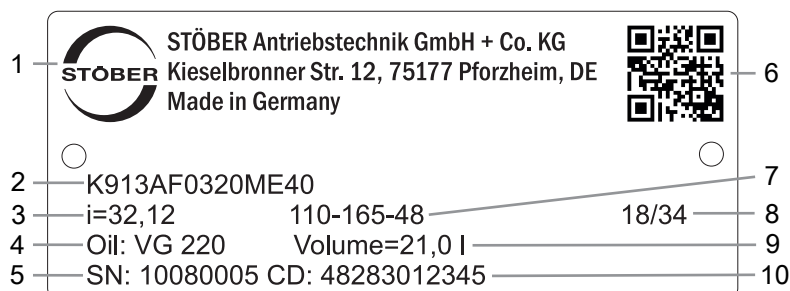
<sup>1</sup> Vous trouverez de plus amples détails dans le catalogue ServoStop Servoréducteurs avec frein ID 443234.

- Cercle de trous taraudés : côté 3 ou 4 du réducteur
- Montage du support de couple : support de couple sur le côté 1 ou 5 du réducteur (pour K1 également sur le côté 2 du réducteur), œil sur le côté 3 ou 4 du réducteur
- Dispositif de compensation d'huile (recommandé pour les réducteurs dans la position de montage EL5), voir chapitre [▶ 16.6.5]
- Jeu rotatif : standard/classe II/classe I. Jeu rotatif classe II et classe I contre supplément de prix.
- K102, K202, K302, K402, K513, K613, K713, K813, K913 : blocage de pignon pour adaptateur moteur (option)
- Double étanchéité pour l'adaptateur moteur ME (option)

Vous trouverez une explication des côtés du réducteur au chapitre [▶ 16.5.7].

## 16.4.1 Plaque signalétique

La plaque signalétique d'un réducteur est expliquée à travers un exemple illustré dans la figure suivante.



Code	Désignation
1	Désignation du fabricant
2	Désignation de type
3	Rapport de réduction du réducteur
4	Spécifications du lubrifiant
5	Numéro de série du réducteur
6	Code QR (lien vers les informations produit)
7	Dimensions de l'adaptateur moteur (bord d'ajustage/cercle de trous/diamètre de l'arbre du moteur)
8	Date de fabrication (année/semaine calendaire)
9	Quantité de lubrifiant
10	Données personnalisées

### 16.4.1.1 Documents afférents

Vous pouvez consulter ou télécharger les documents afférents au produit. Pour cela, lisez le numéro de série inscrit sur la plaque signalétique du produit et entrez-le sur Internet à l'adresse suivante :

<https://id.stober.com>

Une autre possibilité consiste à scanner le code QR sur la plaque signalétique du produit à l'aide d'un appareil mobile approprié pour créer un lien vers les documents afférents.

## 16.5 Description du produit

### 16.5.1 Options d'entrée

Adaptateur moteur  
ME pour le montage  
de moteurs brushless  
synchrones



N° ID catalogue  
443054\_fr

Adaptateur moteur  
MB pour le montage  
de moteurs brushless  
synchrones



N° ID catalogue  
443234\_fr

Adaptateur moteur  
MR pour le montage  
de  
moteurs asynchrones



Sur demande

Moteur brushless syn-  
chrone EZ



N° ID catalogue  
442437\_fr

Adaptateur moteur  
MB + moteur brush-  
less synchrone EZ



N° ID catalogue  
443311\_fr

Moteur Lean LM



N° ID catalogue  
443016\_fr

Vous trouverez les catalogues correspondants sous <http://www.stoeber.de/fr/download>

Dans le champ Terme de recherche, saisissez le n° ID du catalogue.

### 16.5.2 Adaptateur moteur avec accouplement EasyAdapt (ME)

Ce chapitre contient la description de l'accouplement EasyAdapt.

#### Propriétés :

- Montage du moteur facile et rapide
- Accouplement de serrage robuste et breveté avec vis d'expansion
- Moments d'inertie de masse minimaux pour une dynamique maximale
- Équilibré pour une marche douce, sans vibration, même à des vitesses de rotation élevées
- Grand choix de diamètres et de longueurs d'arbre du moteur
- Sans erreur grâce à un centrage précis du moteur



Fig. 1: Accouplement EasyAdapt

### 16.5.3 Adaptateur moteur carré avec accouplement enfichable sans jeu (MQ)

Ce chapitre contient la description de l'accouplement enfichable sans jeu (accouplement à doigts).

**Propriétés :**

- Montage du moteur facile et rapide
- Démontage du moteur possible dans n'importe quelle position
- Avec compensation de longueur thermique intégrée, compense les extensions longitudinales de l'arbre du moteur
- Arbre du moteur découplé des forces axiales
- Équilibré pour une marche douce, sans vibration, même à des vitesses de rotation élevées
- Grand choix de diamètres et de longueurs d'arbre du moteur
- Sans erreur grâce à un centrage précis du moteur

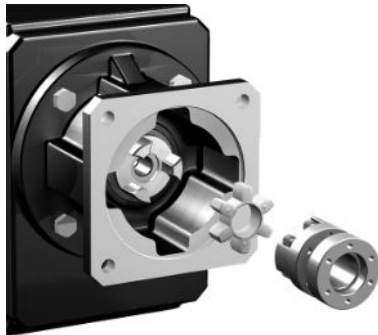
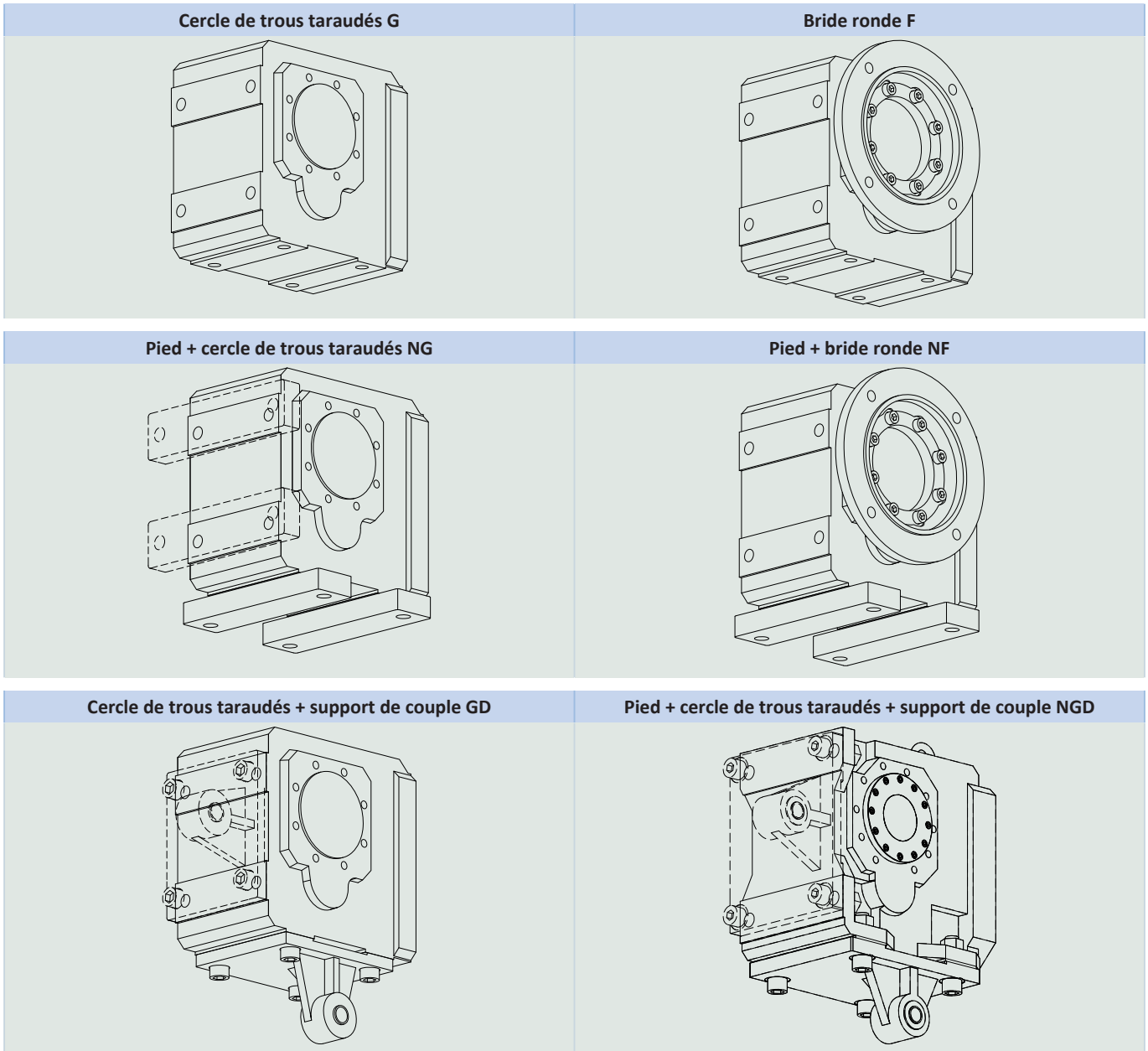


Fig. 2: Accouplement enfichable sans jeu

Vous trouverez toutes les caractéristiques techniques et toutes les combinaisons avec nos réducteurs à l'adresse <https://configurator.stoeber.de/fr-FR/>.



### 16.5.4 Modèle de carter



	G	F	NG	NF	GD	NGD
K1	✓	✓	✓	✓	✓	-
K2	✓	✓	✓	-	✓	-
K3	✓	✓	✓	-	✓	-
K4	✓	✓	✓	-	✓	-
K5	✓	✓	✓	✓	✓	-
K6	✓	✓	✓	✓	✓	-
K7	✓	✓	✓	✓	✓	-
K8	✓	✓	✓	✓	✓	-
K9	✓	✓	✓	✓	✓	-
K10	-	-	✓	✓	-	✓

## 16.5.5 Analyse combinatoire modèle d'arbre et de carter

Modèle d'arbre	Modèle de carter						
	Code	G	F	NG	NF	GD	NGD
Arbre creux avec rainure de clavette	A	AG	AF	ANG	ANF	AGD	ANGD
Arbre creux avec frette de serrage	S	SG	SF	SNG	SNF	SGD	SNGD
Arbre plein <sup>1)</sup>	V	VG	VF	VNG	VNF	–	–

<sup>1)</sup> Les réducteurs de taille K1 – K10 sont disponibles en série avec un arbre plein avec clavette. Les réducteurs de taille K1 – K4 sont disponibles en option avec un arbre plein sans clavette. À partir de la taille K5 uniquement sur demande.

## 16.5.6 Conditions de montage

### Arbre creux

Tolérance du perçage de l'arbre creux : ISO H7, la tolérance de l'arbre machine doit être ISO k6.

Au moment de la fixation du réducteur, veillez à l'alignement de l'arbre machine avec l'arbre creux du réducteur.

Écart maximal  $\leq 0,03$  mm.

Pour faciliter le montage / démontage de l'arbre machine, les arbres creux sont dotés d'une rainure hélicoïdale (comme de dépôt de graisse).

Une rondelle de chasse fileté durcie est comprise dans la livraison. En option, il est possible de commander également l'arbre creux sans rondelle de chasse.

### Arbre creux avec frette de serrage

Tolérance du perçage de l'arbre creux : ISO H7.

L'arbre machine doit être réalisé de la manière suivante :

Type de réducteur	Tolérance
K1 à K6	ISO h9
K7 à K10	ISO h6

Pour l'arbre machine, choisissez un matériau avec une pression superficielle admissible  $p \geq 325$  N/mm<sup>2</sup>.

Matériaux possibles :

- C45E +QT
- 42CrMo4

### Fixation côté machine des réducteurs via le cercle de trous taraudés

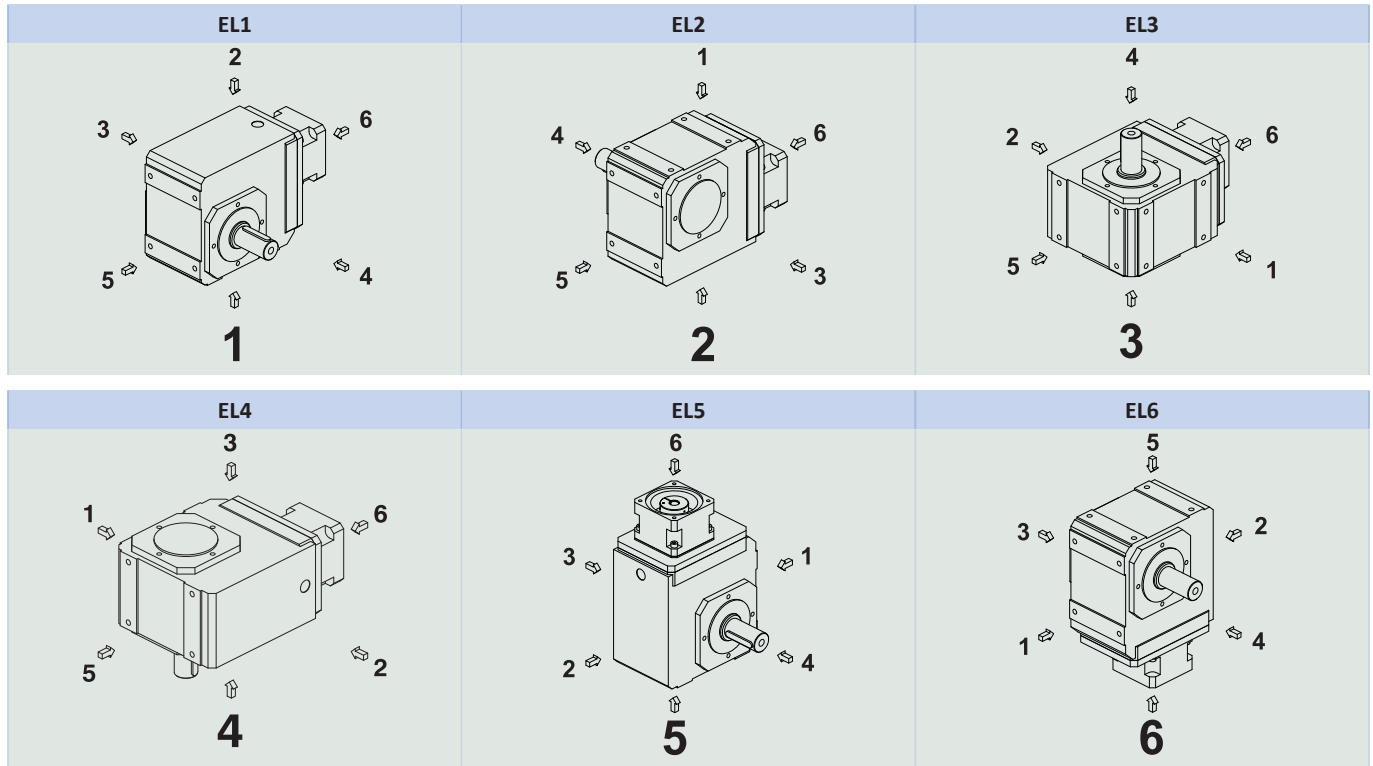
Les couples et forces indiqués ne s'appliquent que pour une fixation des réducteurs côté machine par des vis de classe de résistance 10.9. Par ailleurs, les carters du réducteur doivent être adaptés au niveau du bord d'ajustage. L'ajustement côté machine doit être H7.

## 16.5.7 Positions de montage

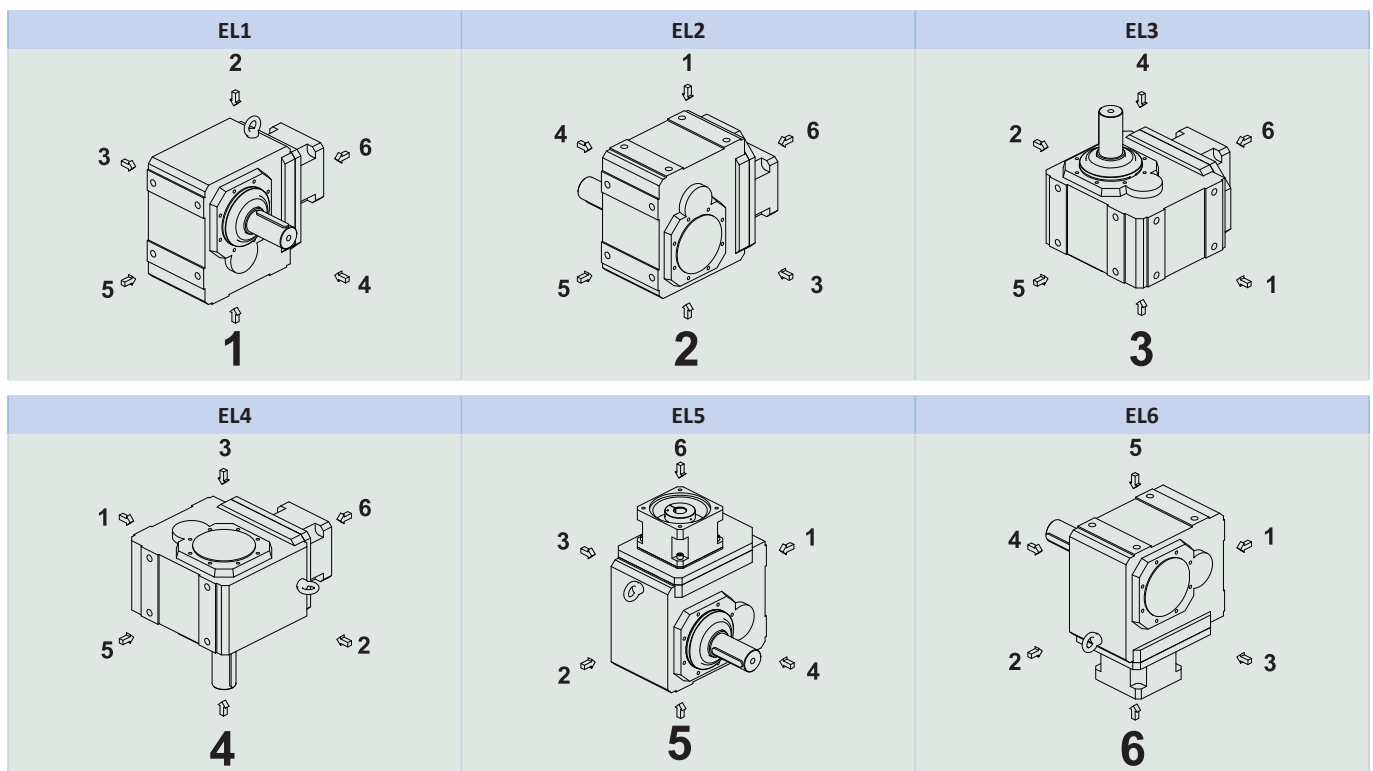
Le tableau suivant montre les positions de montage standard.

Les chiffres indiquent les côtés du réducteur. La position de montage est définie par le côté du réducteur tourné vers le bas.

### Positions de montage tailles de réducteurs K1 – K4



### Positions de montage tailles de réducteurs K5 – K10



Étant donné que la quantité de lubrifiant à l'intérieur des réducteurs dépend de leur position de montage, il faut l'indiquer lors de la commande.

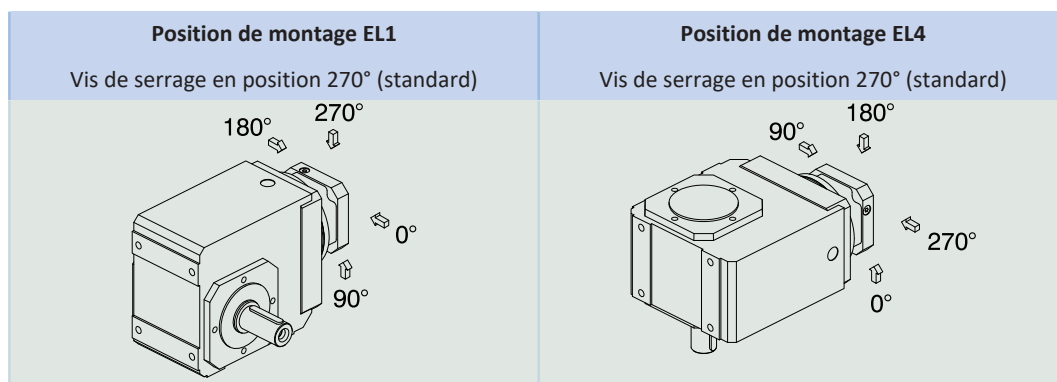
## 16.5.8 Lubrifiants

STOBER remplit les réducteurs avec le lubrifiant dont la quantité et le type sont indiqués sur la plaque signalétique. La quantité de remplissage et la structure des réducteurs dépendent de la position de montage.

N'utilisez les réducteurs que dans la position de montage prévue à cet effet ! Avant de changer la position de montage des réducteurs, consultez impérativement STOBER. Dans le cas contraire, STOBER décline toute responsabilité pour les réducteurs.

Les lubrifiants destinés à une utilisation dans l'industrie alimentaire sont disponibles sur demande.

## 16.5.9 Position accès vis de serrage



Veuillez indiquer les écarts pour votre réducteur à la commande.

Notez que le trou d'accès de la vis de serrage tourne en même temps que le réducteur lorsque ce dernier est monté dans une autre position de montage.

## 16.5.10 Autres caractéristiques du produit

Caractéristique	Valeur
Température max. admissible du réducteur (à la surface du réducteur)	≤ 80 °C
Laque	Noir RAL 9005
Modèle antidéflagrant selon Directive (ATEX) 2014/34/UE (option)	Livrable, voir document ID 441677_en
<b>Rendement :</b>	
$\eta_{\text{get}}$ à deux rapports	97 %
$\eta_{\text{get}}$ à trois rapports	96 %
$\eta_{\text{get}}$ à quatre rapports	94 %
Degré de protection <sup>2</sup>	IP65

## 16.5.11 Maintenance

Vous trouverez les instructions de maintenance dans les instructions de service ID 443027\_fr à l'adresse <http://www.stoeber.de/fr/download>. Entrez l'identifiant de la documentation dans le champ Recherche....

### Purge

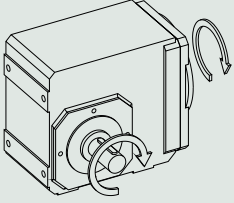
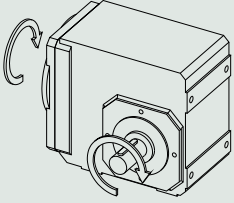
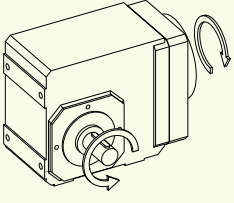
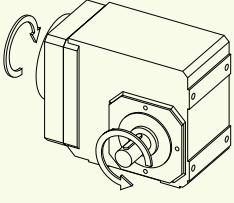
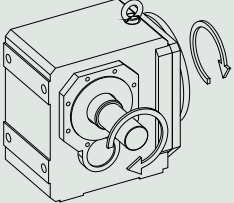
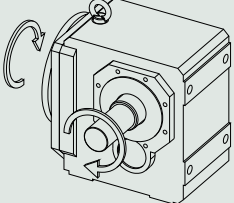
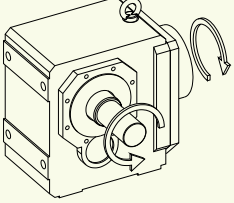
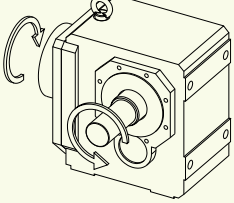
Les réducteurs de taille K5 à K10 sont équipés en série de vannes de purge dépendantes de la position de montage.

La position et les dimensions des vannes de purge sont indiquées dans le modèle 3D.

Téléchargez le modèle 3D à l'adresse <https://configurator.stoeber.de/fr-FR/>.

## 16.5.12 Sens de rotation

Arbre plein (V), arbre plein des deux côtés (V), arbre creux avec rainure de clavette (A)

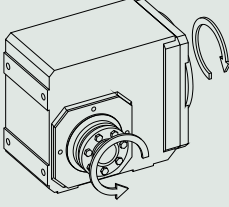
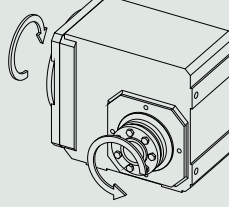
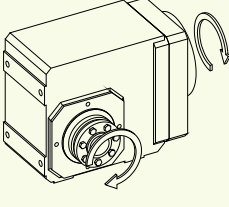
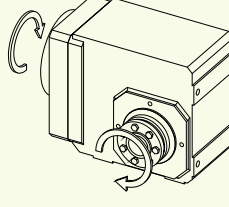
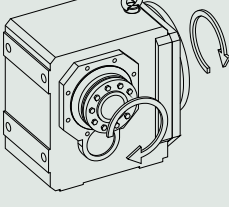
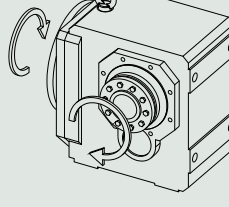
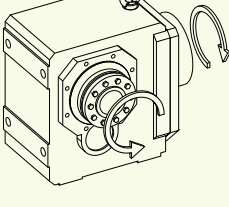
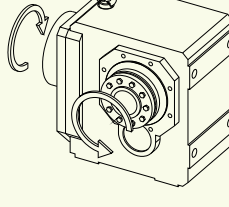
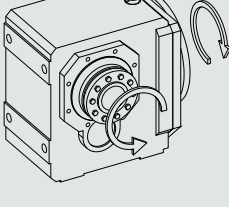
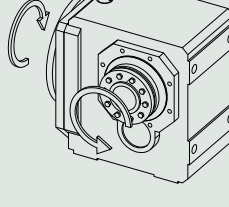
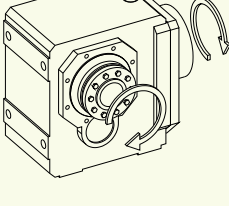
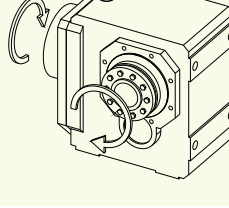
Type	Sortie côté 4	Sortie côté 3
K102 – K402		
K203 – K403		
K513 – K1013		
K514 – K1014		

Les sens de rotation indiqués s'appliquent également pour les réducteurs avec arbre creux (A) dans la mesure où le côté emboîtement de l'arbre de machine correspond au côté de l'arbre plein présenté.

Le sens de rotation pour le modèle d'arbre plein des deux côtés correspond au sens de rotation pour la sortie à la page 4.

Les illustrations montrent la position de montage EL1.

## Arbre creux avec frette de serrage (S)

Type	Frette de serrage à la page 4	Frette de serrage à la page 3
K102 – K402		
K203 – K403		
K513 – K813		
K514 – K814		
K913 – K1013		
K914 – K1014		

Les illustrations montrent la position de montage EL1.

## 16.6 Planification

Planifiez vos entraînements avec notre logiciel de conception SERVOSOFT. Téléchargez SERVOSOFT gratuitement à l'adresse <https://www.stoeber.de/fr/ServoSoft>.

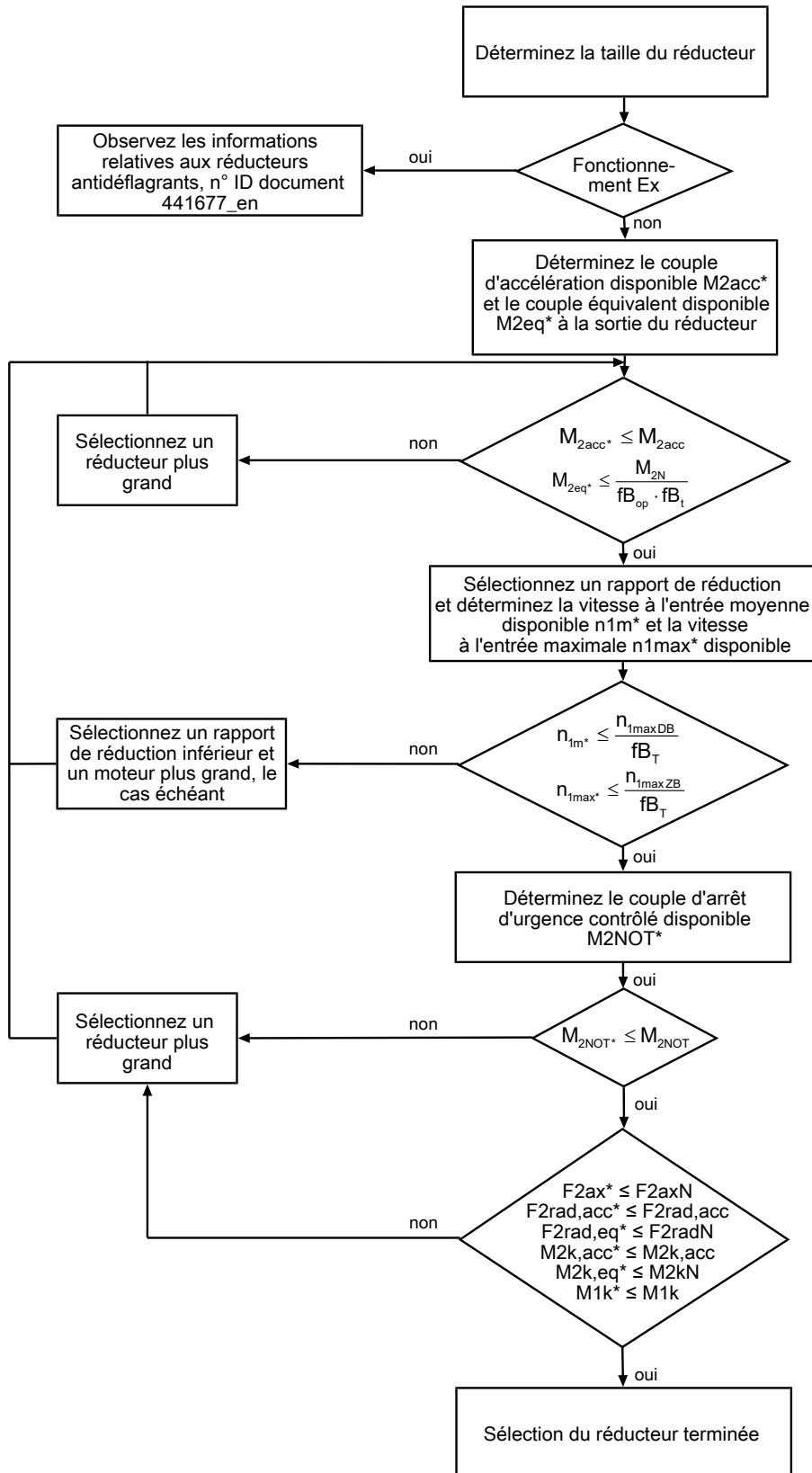
C'est la méthode de sélection de l'entraînement la plus confortable et la plus sûre, car elle permet de représenter et d'évaluer l'évolution complète du couple et de la vitesse de rotation de l'application sur la courbe caractéristique du motoréducteur.

Dans ce chapitre, seules des considérations de valeurs limites pour des points de fonctionnement concrets peuvent être faites pour la sélection manuelle de l'entraînement.

Vous trouverez une explication des symboles de formule au chapitre [18.1](#).

## 16.6.1 Sélection de l'entraînement

Les symboles des valeurs existant réellement dans l'application sont désignés par un \*.



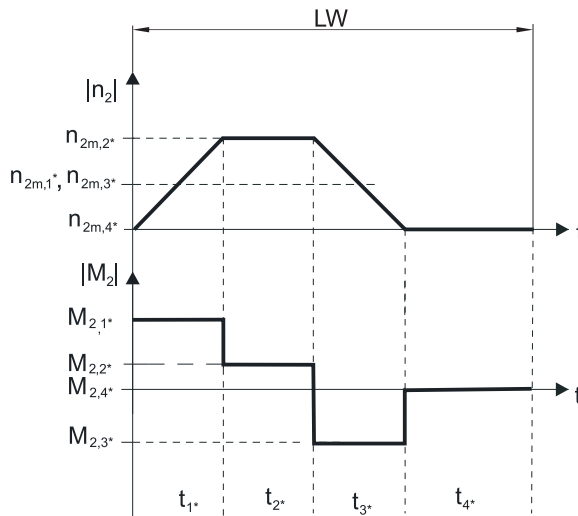
Calculez les forces et couples de décrochage dans le chapitre Charges admissibles exercées sur l'arbre.

Consultez les tableaux de sélection pour connaître les valeurs de  $i$ ,  $n_{1maxDB}$ ,  $n_{1maxZB}$ ,  $M_{2acc}$ ,  $M_{2NOT}$  et  $M_{2N}$ .

Consultez les tableaux correspondants dans ce chapitre pour connaître les valeurs  $fb_T$ ,  $fb_{op}$  et  $fb_t$ .

**Exemple de fonctionnement cyclique**

Les calculs suivants se rapportent à une représentation de la puissance mesurée à la sortie conformément à l'exemple suivant :



**Calcul du couple d'accélération maximal disponible**

$$M_{2acc*} = J_{tot} \cdot \frac{\Delta n_2}{9,55 \cdot \Delta t} + M_{L*}$$

**Calcul de la vitesse à l'entrée moyenne disponible**

$$n_{1m*} = n_{2m*} \cdot i$$

$$n_{2m*} = \frac{|n_{2m,1*}| \cdot t_{1*} + \dots + |n_{2m,n*}| \cdot t_{n*}}{t_{1*} + \dots + t_{n*}}$$

Si  $t_{1*} + \dots + t_{3*} \geq 6 \text{ min}$ , calculez  $n_{2m*}$  sans la pause  $t_{4*}$ .

Consultez les tableaux de sélection pour connaître les valeurs du rapport de réduction  $i$ .

**Calcul du couple d'arrêt d'urgence contrôlé disponible**

$$M_{2NOT*} = J_{tot} \cdot \frac{\Delta n_2}{9,55 \cdot \Delta t} + M_{L*}$$

**Calcul du couple équivalent disponible**

$$M_{2eq*} = \sqrt[3]{\frac{|n_{2m,1*}| \cdot t_{1*} \cdot |M_{2,1*}|^3 + \dots + |n_{2m,n*}| \cdot t_{n*} \cdot |M_{2,n*}|^3}{|n_{2m,1*}| \cdot t_{1*} + \dots + |n_{2m,n*}| \cdot t_{n*}}}$$

**Facteurs de service**

Mode d'exploitation	fB <sub>op</sub>
Fonctionnement continu régulier	1,00
Fonctionnement cyclique	1,25
Fonctionnement cyclique, charge réversible	1,40
Durée de service	fB <sub>t</sub>
Durée de service par jour ≤ 8 h	1,00
Durée de service par jour ≤ 16 h	1,15
Durée de service par jour ≤ 24 h	1,20



Température		$f_{B_T}$
<b>Refroidissement moteur</b>	<b>Température ambiante</b>	
Moteur avec ventilation forcée	$\leq 20\text{ °C}$	0,9
	$\leq 30\text{ °C}$	1,0
	$\leq 40\text{ °C}$	1,15
Moteur avec refroidissement par convection	$\leq 20\text{ °C}$	1,0
	$\leq 30\text{ °C}$	1,1
	$\leq 40\text{ °C}$	1,25

**Remarques**

- La température maximale admissible du réducteur  $\leq 80\text{ °C}$  ne doit en aucun cas être dépassée afin d'éviter tout endommagement du réducteur.

**16.6.2 Charges admissibles exercées sur l'arbre de sortie**

Les valeurs indiquées dans les tableaux pour les charges admissibles exercées sur l'arbre sont applicables pour :

- Les dimensions d'arbre conformes au catalogue
- Pour les vitesses de rotation à la sortie  $n_{2m^*} \leq 20\text{ tr/min}$  ( $F_{2axN} = F_{2ax20}$ ;  $F_{2radN} = F_{2rad20}$ ;  $M_{2kN} = M_{2k20}$ )
- Seulement si les forces radiales appliquées sur le réducteur - dans le cas du modèle de carter cercle de trous taraudés et bride - sont étayées par ses bords d'ajustage

**16.6.2.1 Modèle d'arbre V****Charges admissibles exercées sur l'arbre modèle d'arbre V (arbre plein)**

Type	$z_2$ [mm]	$F_{2ax20}$ [N]	$F_{2rad20}$ [N]	$F_{2rad,acc}$ [N]	$M_{2k20}$ [Nm]	$M_{2k,acc}$ [Nm]
K1	40,0	1900	5000	5000	325	325
K2	42,0	2100	6000	6000	430	430
K3	45,0	2400	7000	7000	525	525
K4	52,0	3500	11200	11200	1050	1050
K5	72,0	3500	13450	13450	1580	1580
K6	72,0	4000	16000	16000	1960	1960
K7	85,0	5500	22000	22000	3200	3200
K8	60,0	7250	29000	29000	3800	3800
K9	87,0	16500	65000	65000	11200	11200
K10	84,0	25000	80000	80000	15200	15200

Des valeurs réduites s'appliquent pour le modèle d'arbre V (arbre plein) en combinaison avec l'exécution de carter NF (ped + bride ronde) :

Type	$z_2$ [mm]	$F_{2ax20}$ [N]	$F_{2rad20}$ [N]	$F_{2rad,acc}$ [N]	$M_{2k20}$ [Nm]	$M_{2k,acc}$ [Nm]
K10	132,0	25000	64000	64000	15200	15200

Dans le cas du modèle d'arbre plein V des deux côtés, vous devez multiplier les valeurs pour  $F_{2rad20}$  et  $M_{2k20}$  par le facteur 0,7.

Pour d'autres vitesses à la sortie, vous pouvez télécharger les diagrammes à l'adresse <https://configurator.stoeber.de/fr-FR/>.

Pour les vitesses de rotation à la sortie  $n_{2m^*} > 20\text{ tr/min}$ , les formules suivantes s'appliquent :

$$F_{2axN} = \frac{F_{2ax20}}{\sqrt[3]{\frac{n_{2m^*}}{20\text{ tr/min}}}} \quad F_{2radN} = \frac{F_{2rad20}}{\sqrt[3]{\frac{n_{2m^*}}{20\text{ tr/min}}}} \quad M_{2kN} = \frac{M_{2k20}}{\sqrt[3]{\frac{n_{2m^*}}{20\text{ tr/min}}}}$$

Consultez le tableau Charges admissibles exercées sur l'arbre dans le présent chapitre pour connaître les valeurs de  $F_{2ax20}$ ,  $F_{2rad20}$  et  $M_{2k20}$ .

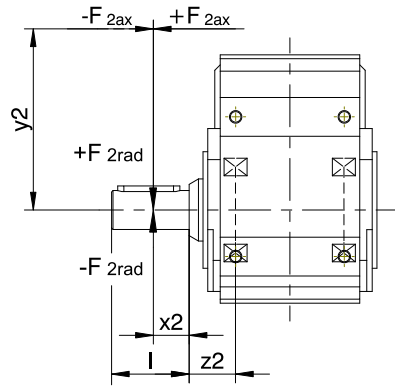


Fig. 3: Points d'application de force pour l'arbre plein

Les valeurs de  $F_{2rad20}$  et  $F_{2rad,acc}$  indiquées se rapportent à une application de force au centre de l'arbre de sortie :  $x_2 = l/2$ .

Voir chapitre Croquis cotés pour les dimensions d'arbre.

**Les formules suivantes s'appliquent pour d'autres points d'application de force :**

$$M_{2k,acc^*} = \frac{2 \cdot F_{2ax^*} \cdot y_2 + F_{2rad,acc^*} \cdot (x_2 + z_2)}{1000}$$

Dans le cas d'applications avec plusieurs forces axiales et/ou radiales, vous devez additionner les forces vectoriellement.

En mode ARRÊT D'URGENCE CONTRÔLÉ (max. 1000 charges alternées) vous pouvez multiplier les forces admissibles et les couples pour  $F_{2ax20}$ ,  $F_{2rad20}$  et  $M_{2k20}$  par le facteur 2.

**Par ailleurs, tenez compte du calcul des valeurs équivalentes :**

$$M_{2k,eq^*} = \sqrt[3]{\frac{|n_{2m,1^*}| \cdot t_{1^*} \cdot |M_{2k,acc,1^*}|^3 + \dots + |n_{2m,n^*}| \cdot t_{n^*} \cdot |M_{2k,acc,n^*}|^3}{|n_{2m,1^*}| \cdot t_{1^*} + \dots + |n_{2m,n^*}| \cdot t_{n^*}}}$$

$$F_{2rad,eq^*} = \sqrt[3]{\frac{|n_{2m,1^*}| \cdot t_{1^*} \cdot |F_{2rad,acc,1^*}|^3 + \dots + |n_{2m,n^*}| \cdot t_{n^*} \cdot |F_{2rad,acc,n^*}|^3}{|n_{2m,1^*}| \cdot t_{1^*} + \dots + |n_{2m,n^*}| \cdot t_{n^*}}}$$

## 16.6.2.2 Modèle d'arbre A, S

Charges admissibles exercées sur l'arbre modèle d'arbre A (arbre creux avec rainure de clavette)

Type	$z_2$ [mm]	$F_{2ax20}$ [N]	$F_{2rad20}$ [N]	$F_{2rad,acc}$ [N]	$M_{2k20}$ [Nm]	$M_{2k,acc}$ [Nm]
K1	40,0	1900	5000	5000	240	240
K2	42,0	2100	6000	6000	310	310
K3	45,0	2400	7000	7000	380	380
K4	52,0	3500	11200	11200	740	740
K5	39,0	2500	13450	13450	1000	1000
K6	42,0	3000	16000	16000	1300	1300
K7	45,0	4100	22000	22000	2100	2100
K8	50,0	5300	29000	29000	2600	2600
K9	56,0	7000	65000	65000	3600	3600
K10	56,0	9000	80000	80000	5000	5000

Charges admissibles exercées sur l'arbre modèle d'arbre S (arbre creux avec frette de serrage)

Type	$z_2$ [mm]	$F_{2ax20}$ [N]	$F_{2rad20}$ [N]	$F_{2rad,acc}$ [N]	$M_{2k20}$ [Nm]	$M_{2k,acc}$ [Nm]
K1	40,0	1900	5000	5000	240	240
K2	42,0	2100	6000	6000	310	310
K3	45,0	2400	7000	7000	380	380
K4	52,0	3500	11200	11200	740	740
K5	39,0	2500	13450	13450	1000	1000
K6	42,0	3000	16000	16000	1300	1300
K7	45,0	4100	22000	22000	2100	2100
K8	50,0	5300	29000	29000	2600	2600
K9	56,0	7000	65000	65000	3600	3600
K10	56,0	9000	80000	80000	5000	5000

Pour d'autres vitesses à la sortie, vous pouvez télécharger les diagrammes à l'adresse <https://configurator.stoeber.de/fr-FR/>.

Pour les vitesses de rotation à la sortie  $n_{2m^*} > 20$  tr/min, les formules suivantes s'appliquent :

$$F_{2axN} = \frac{F_{2ax20}}{\sqrt[3]{\frac{n_{2m^*}}{20 \text{ tr/min}}}}$$

$$F_{2radN} = \frac{F_{2rad20}}{\sqrt[3]{\frac{n_{2m^*}}{20 \text{ tr/min}}}}$$

$$M_{2kN} = \frac{M_{2k20}}{\sqrt[3]{\frac{n_{2m^*}}{20 \text{ tr/min}}}}$$

Consultez le tableau Charges admissibles exercées sur l'arbre dans le présent chapitre pour connaître les valeurs de  $F_{2ax20}$ ,  $F_{2rad20}$  et  $M_{2k20}$ .

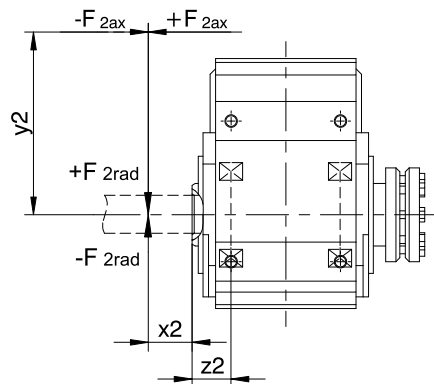


Fig. 4: Points d'application de force pour l'arbre creux

Vous pouvez déterminer les forces radiales admissibles à partir du couple de décrochage admissible  $M_{2kN}$  et  $M_{2k,acc}$ . Les forces radiales disponibles ne doivent en aucun cas dépasser les forces radiales admissibles. Les forces radiales admissibles se rapportent à l'extrémité de l'extrémité d'arbre ( $x_2 = 0$ ).

$$M_{2k,acc^*} = \frac{2 \cdot F_{2ax^*} \cdot y_2 + F_{2rad,acc^*} \cdot (x_2 + z_2)}{1000}$$

Dans le cas d'applications avec plusieurs forces axiales et/ou radiales, vous devez additionner les forces vectoriellement.

En mode ARRÊT D'URGENCE CONTRÔLÉ (max. 1000 charges alternées) vous pouvez multiplier les forces admissibles et les couples pour  $F_{2ax20}$ ,  $F_{2rad20}$  et  $M_{2k20}$  par le facteur 2.

Par ailleurs, tenez compte du calcul des valeurs équivalentes :

$$M_{2k,eq^*} = \sqrt[3]{\frac{|n_{2m,1^*}| \cdot t_{1^*} \cdot |M_{2k,acc,1^*}|^3 + \dots + |n_{2m,n^*}| \cdot t_{n^*} \cdot |M_{2k,acc,n^*}|^3}{|n_{2m,1^*}| \cdot t_{1^*} + \dots + |n_{2m,n^*}| \cdot t_{n^*}}}$$

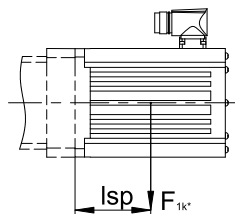
$$F_{2rad,eq^*} = \sqrt[3]{\frac{|n_{2m,1^*}| \cdot t_{1^*} \cdot |F_{2rad,acc,1^*}|^3 + \dots + |n_{2m,n^*}| \cdot t_{n^*} \cdot |F_{2rad,acc,n^*}|^3}{|n_{2m,1^*}| \cdot t_{1^*} + \dots + |n_{2m,n^*}| \cdot t_{n^*}}}$$

### 16.6.3 Couples de décrochage admissibles à l'entrée du réducteur

Lorsque vous montez le moteur dans une position de montage horizontale, vérifiez avant le montage sur un réducteur STOBBER, si le couple de décrochage admissible à l'entrée du réducteur n'est pas dépassé. Vous trouverez des informations à ce sujet dans ce chapitre.

Calculez le couple de décrochage disponible de la manière suivante :

$$M_{1k^*} = F_{1k^*} \cdot l_{sp} \leq M_{1k}$$



Type	$M_{1k}$ [Nm]
ME10	25
ME20	60
ME30	125
ME40	250
ME50	600

### 16.6.4 Joints à lèvres radiaux

#### Étanchéité garantie

Nos réducteurs sont équipés de joints à lèvres radiaux de qualité supérieure dont l'étanchéité a été testée. Néanmoins, il est impossible d'exclure totalement une fuite pendant le temps de mission des réducteurs. Si vous utilisez les réducteurs avec des articles ne supportant pas les lubrifiants, vous devez prendre toutes les mesures qui s'imposent pour éviter un contact direct en cas de fuite.

## 16.6.5 Dispositif de compensation d'huile

Dans la position de montage EL5, les réducteurs ont un niveau de remplissage accru. Le dispositif de compensation d'huile empêche toute fuite d'huile au niveau du réducteur.

### Remarques

- En position de montage EL5, nous recommandons d'utiliser un dispositif de compensation d'huile (supplément de prix) dans le cas de réducteurs à vitesse à l'entrée  $n_1 > 1750$  tr/min et avec des rapports de transmission  $i < 20$ .
- Le dispositif de compensation d'huile ne peut être utilisé que pour certaines tailles, voir chapitre [\[► 16.3.17\]](#)

## 16.7 Autre documentation

Vous trouverez d'autres documentations relatives au produit à l'adresse

<http://www.stoeber.de/fr/download>

Saisissez le n° ID de la documentation dans le champ Terme de recherche.

Documentation	N° ID
Instructions de service réducteurs, motoréducteurs K	443364_fr
Instructions de service des réducteurs et des motoréducteurs antidéflagrants C/F/K/S	443028_fr
Informations sur les réducteurs antidéflagrants	441677_en



24

## 17 À proximité des clients dans le monde entier

### Réseau SAV

Faites confiance à la grande fiabilité de nos partenaires SAV. Ils vous accompagnent dans les mises en service et vous fournissent des conseils techniques compétents.

### Réseau SAV international

Grâce à notre vaste réseau international qui s'est développé au fil des ans, nous offrons un service après-vente dans le monde entier et une assistance continue. Dans plus de 40 pays. Faites confiance à notre expertise.

### Assistance téléphonique

+49 7231 582-3000. Nous sommes joignables 24 heures sur 24.

Vous appréciez la disponibilité internationale et le service après-vente mondial ? Vous pouvez compter sur nous.

### STOBER AUSTRIA

www.stoerber.at  
+43 7613 7600-0  
sales@stoerber.at

### STOBER FRANCE

www.stoerber.fr  
+33 478 98 91 80  
sales@stoerber.fr

### STOBER HUNGARY

www.stoerber.de  
+36 53 5011140  
info@emtc.hu

### STOBER JAPAN

www.stoerber.co.jp  
+81-3-5875-7583  
sales@stoerber.co.jp

### STOBER TAIWAN

www.stoerber.tw  
+886 4 2358 6089  
sales@stoerber.tw

### STOBER UK

www.stoerber.co.uk  
+44 1543 458 858  
sales@stoerber.co.uk

### STOBER CHINA

www.stoerber.cn  
+86 512 5320 8850  
sales@stoerber.cn

### STOBER Germany

www.stoerber.de  
+49 4 7231 582-0  
sales@stoerber.de

### STOBER ITALY

www.stoerber.it  
+39 02 93909570  
sales@stoerber.it

### STOBER SWITZERLAND

www.stoerber.ch  
+41 56 496 96 50  
sales@stoerber.ch

### STOBER TURKEY

www.stoerber.com  
+90 216 510 2290  
sales-turkey@stoerber.com

### STOBER USA

www.stoerber.com  
+1 606 759 5090  
sales@stoerber.com

# 18 Annexe

## Sommaire

18.1 Symbole de formule .....	416
18.2 Marques .....	417
18.3 Conditions de vente et de livraison .....	418
18.4 Mentions légales .....	418

## 18.1 Symbole de formule

Les symboles des valeurs existant réellement dans l'application sont désignés par un \*.

Signes conve- nus	Unité	Explication
$C_2$	Nm/ arcmin	Rigidité en torsion par rapport à la sortie du réducteur pour $M_{2acc}$
$C_{2k}$	Nm/arcmin	Rigidité au basculement
$\Delta n_2$	tr/min	Différence de vitesse de rotation à la sortie
$\Delta\phi_2$	arcmin	Jeu rotatif de l'arbre de sortie avec entrée bloquée
$\Delta\phi_{2red}$	arcmin	Jeu rotatif réduit de l'arbre de sortie avec entrée bloquée
$\Delta\phi_{2redI}$	arcmin	Jeu rotatif réduit (classe de jeu I) de l'arbre de sortie avec entrée bloquée
$\Delta\phi_{2redII}$	arcmin	Jeu rotatif réduit (classe de jeu II) de l'arbre de sortie avec entrée bloquée
$\Delta t$	s	Intervalle de temps
$d_{MW}$	mm	Diamètre de l'arbre du moteur
$ED_{10}$	%	Durée de mise en service rapportée à 10 minutes
$\eta_{get}$	%	Rendement du réducteur avec couple nominal
$F_{1k*}$	N	Charges statiques et dynamiques présentes dans l'application dues au poids du moteur, à l'accélération des masses et aux vibrations à l'entrée du réduc- teur
$F_{2ax*}$	N	Force axiale disponible à la sortie du réducteur
$F_{2ax100}$	N	Force axiale admissible à la sortie du réducteur pour $n_{2m*} \leq 100$ tr/min (sans force radiale)
$F_{2ax20}$	N	Force axiale admissible à la sortie du réducteur pour $n_{2m*} \leq 20$ tr/min (sans force radiale)
$F_{2axN}$	N	Force axiale nominale admissible à la sortie du réducteur (sans force radiale)
$F_{2rad*}$	N	Force radiale disponible à la sortie du réducteur
$F_{2rad,acc}$	N	Force radiale d'accélération admissible à la sortie du réducteur
$F_{2rad,acc*}$	N	Force radiale d'accélération disponible à la sortie du réducteur
$F_{2rad,acc,1*}$	N	Force radiale d'accélération disponible à la sortie du réducteur dans la pre- mière période
$F_{2rad,acc,n*}$	N	Force radiale d'accélération disponible à la sortie du réducteur dans la énième période
$F_{2rad,eq*}$	N	Force radiale équivalente disponible à la sortie du réducteur
$F_{2rad100}$	N	Force radiale admissible à la sortie du réducteur pour $n_{2m*} \leq 100$ tr/min
$F_{2rad20}$	N	Force radiale admissible à la sortie du réducteur pour $n_{2m*} \leq 20$ tr/min
$F_{2radN}$	N	Force radiale nominale admissible à la sortie du réducteur
$fB_{op}$	–	Facteur de service mode d'exploitation
$fB_t$	–	Facteur de service durée de service
$fB_T$	–	Facteur de service température
$fB_{zB}$	–	Facteur de service fonctionnement cyclique
$i$	–	Rapport de réduction
$J_1$	kgcm <sup>2</sup>	Moment d'inertie de masse par rapport à l'entrée du réducteur
$J_{tot}$	kgm <sup>2</sup>	Moment d'inertie de masse total (par rapport à l'arbre du moteur)
$l$	mm	Longueur de l'arbre de sortie
$L_{10h}$	h	Durée de vie des roulements
$L_{pA}$	dB(A)	Niveau de pression acoustique du réducteur pour $n_{1N} = 2000$ tr/min
$l_{sp}$	m	Écart entre le centre de gravité du moteur et l'entrée du réducteur
$LW$	-	Charge alternée : une charge alternée (LW) correspond à une accélération et à une décélération.
$m$	kg	Poids (pour les réducteurs sans lubrifiant)
$M_{1k}$	Nm	Couple de décrochage admissible à l'entrée du réducteur
$M_{1k*}$	Nm	Couple de décrochage disponible à l'entrée du réducteur
$ M_2 $	Nm	Valeur absolue du couple à la sortie
$M_{2,1*} - M_{2,4*}$	Nm	Couple disponible au cours de la période correspondante (1 à 4)
$M_{2,n*}$	Nm	Couple disponible au cours de la énième période
$M_{2acc}$	Nm	Couple d'accélération maximal admissible à la sortie du réducteur
$M_{2acc*}$	Nm	Couple d'accélération disponible à la sortie du réducteur



Signes conve- nus	Unité	Explication
$M_{2accHT}$	Nm	Couple d'accélération maximal admissible à la sortie du réducteur en cas de jeu rotatif réduit
$M_{2eq*}$	Nm	Couple équivalent disponible à la sortie du réducteur
$M_{2k*}$	Nm	Couple de décrochage disponible à la sortie du réducteur
$M_{2k,acc}$	Nm	Couple de décrochage d'accélération admissible à la sortie du réducteur
$M_{2k,acc*}$	Nm	Couple de décrochage d'accélération disponible à la sortie du réducteur
$M_{2k,acc,1*}$	Nm	Couple de décrochage d'accélération disponible à la sortie du réducteur dans la première période
$M_{2k,acc,n*}$	Nm	Couple de décrochage d'accélération disponible à la sortie du réducteur dans la $n$ ème période
$M_{2k,eq*}$	Nm	Couple de décrochage équivalent disponible à la sortie du réducteur
$M_{2k100}$	Nm	Couple de décrochage admissible à la sortie du réducteur pour $n_{2m*} \leq 100$ tr/min
$M_{2k20}$	Nm	Couple de décrochage admissible à la sortie du réducteur pour $n_{2m*} \leq 20$ tr/min
$M_{2kN}$	Nm	Couple de décrochage nominal admissible à la sortie du réducteur
$M_{2N}$	Nm	Couple nominal à la sortie du réducteur (par rapport à $n_{1N} = 1500$ tr/min)
$M_{2NOT}$	Nm	Couple d'arrêt d'urgence contrôlé du réducteur à la sortie du réducteur pour max. 1000 charges alternées
$M_{2NOT*}$	Nm	Couple d'arrêt d'urgence contrôlé du réducteur disponible à la sortie du réducteur
$M_{1*}$	Nm	Couple de charge disponible
$n_{1m*}$	tr/min	Vitesse à l'entrée moyenne disponible
$n_{1max*}$	tr/min	Vitesse à l'entrée maximale disponible
$n_{1maxDB}$	tr/min	Vitesse à l'entrée maximale admissible du réducteur en fonctionnement continu
		(à température ambiante 20 °C)
$n_{1maxZB}$	tr/min	Vitesse à l'entrée maximale admissible du réducteur en fonctionnement cyclique
		(à température ambiante 20 °C)
$ n_2 $	tr/min	Valeur absolue de la vitesse à la sortie
$n_{2m*}$	tr/min	Vitesse à la sortie moyenne disponible
$n_{2m,1*} - n_{2m,4*}$	tr/min	Vitesse à la sortie moyenne disponible au cours de la période correspondante (1 à 4)
$n_{2m,n*}$	tr/min	Vitesse à la sortie moyenne disponible au cours de la $n$ ème période
$t$	s	Temps
$t_{1*} - t_{4*}$	s	Durée de la période respective (1 à 4)
$t_{n*}$	s	Durée de la $n$ ème période
$x_2$	mm	Écart de l'épaulement de l'arbre au point d'application de force
$y_2$	mm	Écart de l'axe de l'arbre au point d'application de la force axiale
$z_2$	mm	Écart de l'épaulement de l'arbre au centre du roulement de sortie

## 18.2 Marques

Les noms et marques suivants sont des marques ou marques déposées de STÖBER :

EasyAdapt®	EasyAdapt® est une marque déposée de STÖBER Antriebstechnik GmbH + Co. KG
FlexiAdapt®	FlexiAdapt® est une marque déposée de STÖBER Antriebstechnik GmbH + Co. KG

## 18.3 Conditions de vente et de livraison

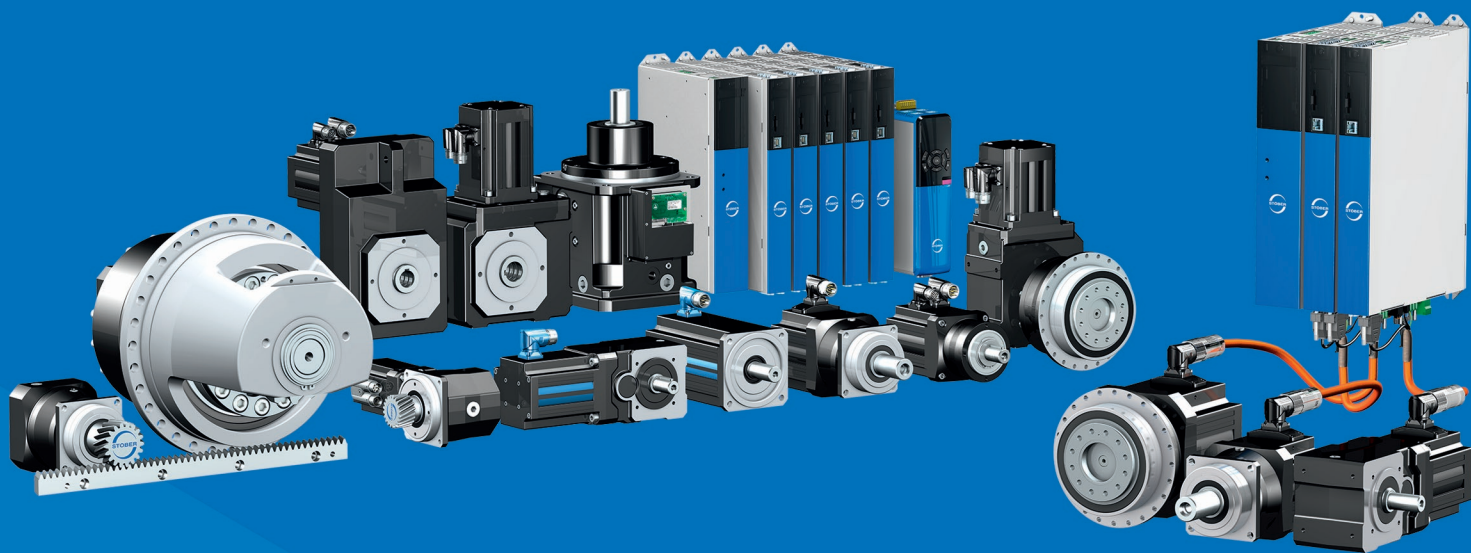
Vous trouverez nos conditions de vente et de livraison toujours à jour à l'adresse <http://www.stoeber.de/fr/gtc>.

## 18.4 Mentions légales

Catalogue de servoréducteurs ID 443054\_fr.

Reportez-vous à la page <http://www.stoeber.de/fr/download> pour les fichiers PDF actuels.





STÖBER Antriebstechnik GmbH + Co. KG  
Kieselbronner Straße 12  
75177 Pforzheim  
Deutschland  
Tél. +49 7231 582-0  
mail@stoeber.de  
www.stober.com

Assistance téléphonique  
24 heures sur 24  
+49 7231 582-3000