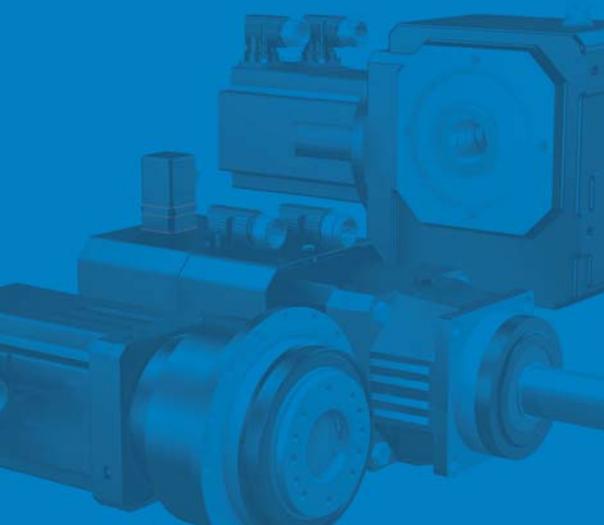


POSIDYN® SDS 5000



SERVO POWER
AND MORE



POSIDYN® SDS 5000

HÖCHSTE PERFORMANCE



Motion Control

Der Servoumrichter POSIDYN® SDS 5000 bietet höchste Performance bei der Drehmoment-, Drehzahl- und Lageregelung. Er wurde für anspruchsvolle Aufgaben der Servotechnik auf der Basis neuester Technologien konzipiert.

Als Mitglied der 5. STÖBER Umrichter-Generation kann dieser leistungsfähige und innovative Servoumrichter alle Möglichkeiten der neuen STÖBER Software Suite V5 nutzen.

Mit einem neuen Konzept der 'abgesicherten' Fernwartung über Internet rückt STÖBER ANTRIEBS-TECHNIK eine bisher wenig beachtete, sensible Thematik ins Rampenlicht.

Servoumrichter mit umfassendem Rationalisierungspotential

MIT ABGESICHERTER FERNWARTUNG

Vorbemerkung:

Fernwartung wird wegen des enormen Kostensparpotentials vermehrt nachgefragt und genutzt.

Allerdings zeigt sich, dass dabei sicherheitstechnische Aspekte eher selten bedacht sind. Doch organisatorische und juristische Unklarheiten können zur Folge haben, dass unbeabsichtigte oder unbefugte Änderungen im Ernstfall mit allen Konsequenzen hingenommen werden müssen.

>> Definition und Sicherstellung der Verantwortlichkeit ist deshalb ein wesentlicher Bestandteil des STÖBER-Fernwartungskonzeptes.

STÖBER Fernwartungskonzept

Das STÖBER Fernwartungskonzept zwingt die Beteiligten zu einer regelten Vorgehensweise. Der Fernwartungs-Fachmann kann sichergehen, dass er mit einem Verantwortlichen vor Ort kommuniziert, der die Situation kontrolliert.

Über die STÖBER Fernwartung können alle Vorgänge und Abläufe wie bei einer Vor-Ort-Servicemaßnahme ausgeführt werden.

Zur Fernwartung zählt jede indirekte Verbindung zwischen einem PC (mit der Inbetriebnahmesoftware POSITool) und einem Servoumrichter POSIDYN® SDS 5000 oder einem IGB-Netzwerk. Diese Verbindung kann über das Internet oder über ein lokales Netzwerk erfolgen.



Systemintegrierte Regelung der Verantwortlichkeit

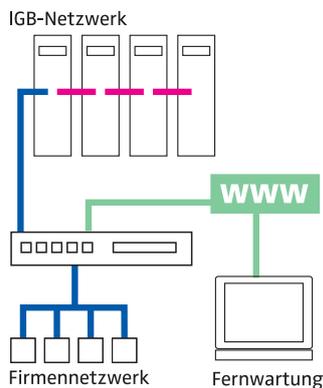
Bei Bedarf löst ein verantwortlicher Mitarbeiter des Betreibers oder Maschinenherstellers vor Ort die Anforderung einer Fernwartung aus. Dies erfolgt direkt über den Servoumrichter POSIDYN® SDS 5000 oder über die SPS. Zusätzlich nimmt er Kontakt zu dem betreffenden Servicetechniker auf.

Damit ist sichergestellt, dass sich der Verantwortliche an der Maschine vor Ort befindet, um auf die Gegebenheiten und auf die Personensicherheit zu achten.



Erfolgt die Fernwartungsanforderung über Internet, entsteht damit eine ausgehende Verbindung, so dass von den System-Administratoren keine speziellen Ports freigeschaltet werden müssen. Es entsteht keine Sicherheitslücke im System des Betreibers.

Über diese Internet-Verbindung loggt sich der Servicetechniker mit POSITool auf dem betreffenden Servoumrichter ein.



INTEGRATED BUS (IGB)

Integrated Bus für Performance, Komfort und Sicherheit

Der selbstkonfigurierende Integrated Bus (IGB) gehört zur Grundausstattung des neuen Servoumrichters POSIDYN® SDS 5000.

Mit dieser Technologie lassen sich vielfältigste Kommunikations- und Funktionskonzepte zwischen mehreren Servoumrichtern und Schnittstellen in Echtzeit kontrollieren.

Wird der IGB Motionbus verwendet, so sendet jeder im IGB-Netzwerk befindliche POSIDYN® SDS 5000 zyklisch Daten und kann wiederum selbst auf die anderen Daten im Netz zugreifen.

Zur Kommunikation mit einer übergeordneten Steuerung kann optional ein Feldbus (PROFIBUS, PROFINET, EtherCAT®, CANopen®) eingesetzt werden.



Zwei an der Gehäusefront positionierte RJ45-Buchsen (X3) sind für verschiedene Nutzungsmöglichkeiten des IGB vorgesehen:

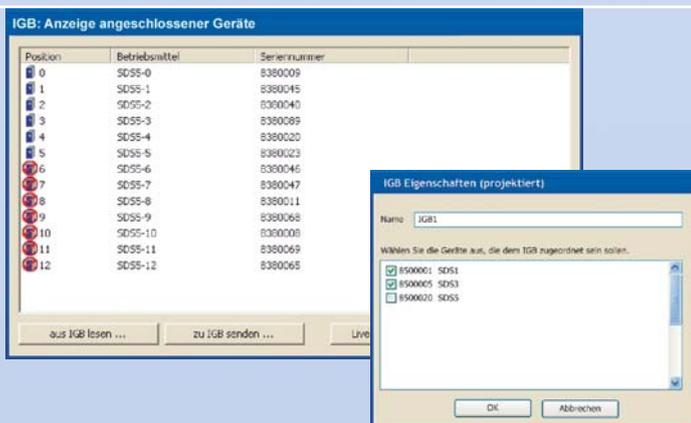
- IGB-Motionbus:
Mehrachts-Synchronisation zwischen Servoumrichtern
- Direktverbindung zwischen Servoumrichter und PC
- Internetverbindung zur Fernwartung

Der einfache Umgang mit dem IGB-Motionbus

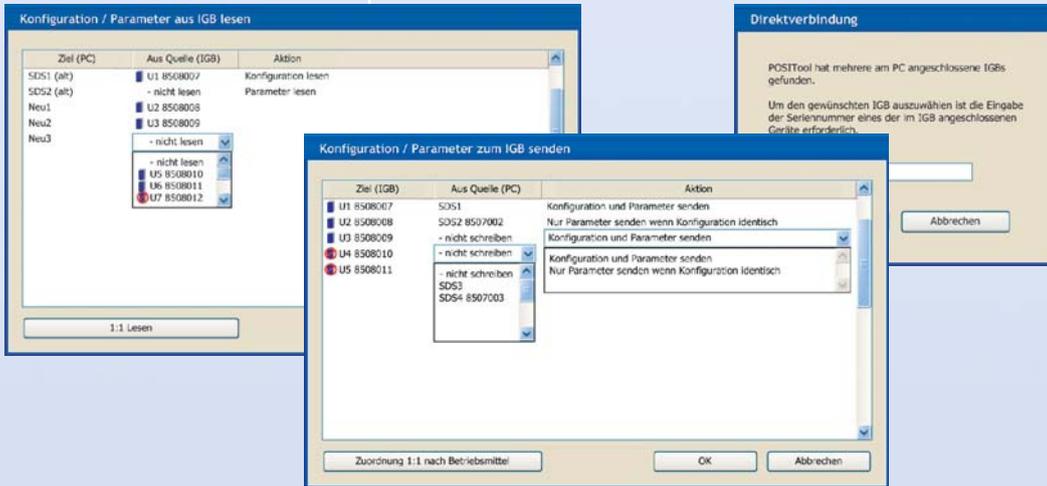
Die Aktivierung der Funktion IGB-Motionbus erfolgt über den Projektierungsassistenten der Inbetriebnahmesoftware POSITool.

Über den IGB-Motionbus können z. B. Leitachspalten für Synchronlauf- oder elektronische Kurvenscheibenapplikationen ausgetauscht werden.

Jeder Servoumrichter POSIDYN® SDS 5000 kann jeweils bis zu sechs unterschiedliche Parameter (max. 26 Byte Daten) auf dem IGB-Motionbus senden und lesen. Dabei können diese Parameter von unterschiedlichen Typen der Baureihe SDS 5000 stammen.



IGB-NETZWERK



IGB-Netzwerk

Zum Aufbau eines IGB-Netzwerkes mit mehreren Servoumrichtern der Baureihe POSIDYN® SDS 5000 ist lediglich der Kabelanschluss an der Gehäusefront nötig. Beim Einschalten der Umrichter erfolgt der Netzaufbau automatisch.

Ergänzend lassen sich zusätzliche Umrichter dieser Baureihe in das IGB-Netzwerk durch Zuschalten integrieren.

Bis zu 32 Achsen lassen sich im IGB-Netzwerk betreiben. Zur Diagnose des IGB-Netzwerkes kann auf jeden im Netzwerk befindlichen Servoumrichter zugegriffen werden.



MEHRFACHNUTZEN DURCH ACHSUMSCHALTER

Mehrfachnutzung durch abwechselndes Ansteuern verschiedener Servoantriebe

Häufig treten Servoantriebe zeitversetzt in Aktion. Typische Beispiele dafür sind Handlingaufgaben und Formatverstellungen. Für solche Applikationen bietet sich ein Multimotoren-Betrieb mit nur einem POSIDYN® SDS 5000 Servoanrichter an.

Achsumschalter

Für den Anschluss der digital gesteuerten Synchron-Servomotoren wurde das externe Modul POSISwitch® AX 5000 entwickelt. Die Ansteuerung erfolgt ohne weiteren Aufwand lediglich über die vorhandenen Encoderkabel.

Software

Die Software POSITool kann bis zu vier lage- oder drehzahlregelte Achsen unabhängig verwalten und abwechselnd steuern. Der einwandfreie Umschaltvorgang von Achse zu Achse wird durch die Software gewährleistet.

Leistungs- und Signalflüsse werden mit korrektem Timing geschaltet. Die Achsverwaltung verursacht keinen zusätzlichen Softwareaufwand in einer übergeordneten Steuerung.



POSIswitch® AX 5000

Sequenzieller Betrieb ohne Funktionsbegrenzung

Werden vier Antriebe als Endlosrundschaftachse mit Absolutwertgebern genutzt, so ist die exakte Positionierung auch dann rundungsfehlerfrei, wenn die verwendeten Synchron-Servogetriebemotoren über unterschiedliche, auch nicht ganzzahlige Übersetzungen verfügen.

Alternierendes Steuern mehrerer Servoantriebe



BRAKE CONTROL

Integrierte Ansteuerung von Motorbremse und ServoStop-Motoradapter

Die Bremsentechnologie der SMS Synchon-Servogetriebemotoren ist vollständig in das Bremsenmanagement der Software Suite V5 integriert.

Als Novum bietet das Bremsenmanagement für beide Bremssysteme die Funktionen

- Zyklischer Bremsentest
- Bremse einschleifen

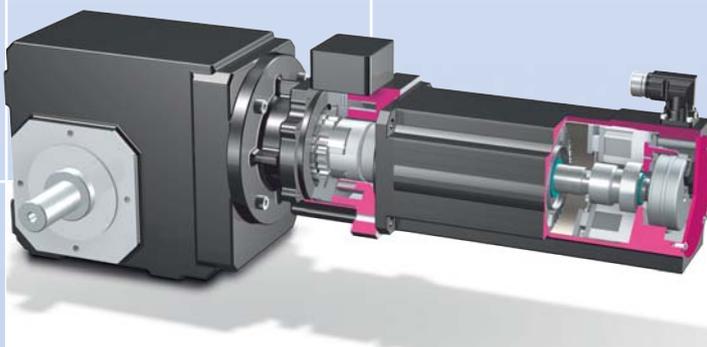
Die Einhaltung der individuell eingestellten Vorgaben wird softwareseitig verfolgt. Unterbleibt der Bremsentest, schaltet die betreffende Achse ab.

Die Motorbremse wird mit den Schutzfunktionen Open Load, Kurzschluss und Übertemperatur kontrolliert. Der ServoStop-Motoradapter kann den Bremsenverschleiß sensorisch überwachen.



Optional: Bremsmodul BRS 5000

Über das optionale Bremsmodul BRS 5000 kann der Servoumrichter POSIDYN® SDS 5000 ein oder zwei 24 V-Bremssysteme ansteuern.



SMS Synchon-Servogetriebemotor mit redundanten Bremsen

SMS Synchon-Servogetriebemotor mit ServoStop und Motorbremse

SMS Synchon-Servogetriebemotoren können zusätzlich mit einem ServoStop-Motoradapter ausgestattet werden.

Beim ServoStop-Motoradapter handelt es sich um eine Ruhestrom-Federdruckbremse. Diese fällt bei Spannungsabfall oder NOT-AUS selbsttätig ein.

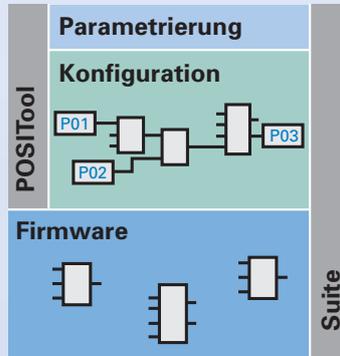
Der ServoStop-Motoradapter ist mit allen SMS Synchon-Servogetriebemotoren kombinierbar.

SOFTWARE SUITE V5

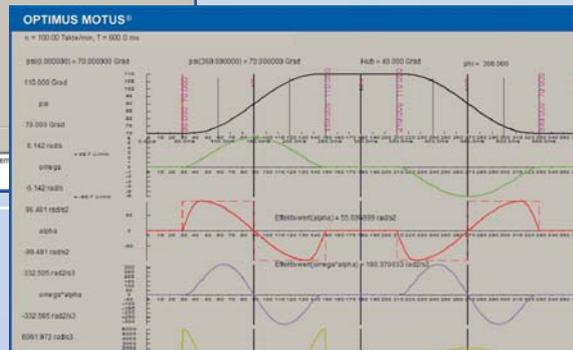
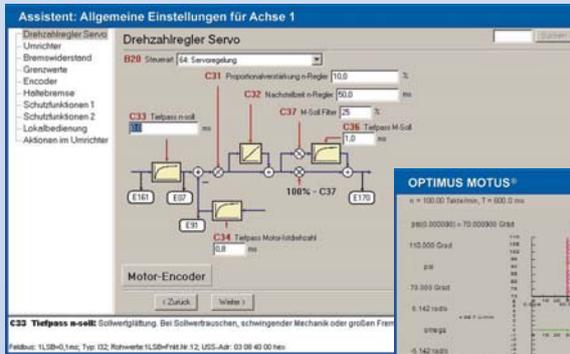
Die Software Suite V5 umfasst die Inbetriebnahmesoftware POSITool, eine reichhaltige Bibliothek mit Standardapplikationen sowie die Firmware für die Umrichter-Generatoren 5000.

POSITool bietet folgende Funktionen:

- Projektierung der Applikation
- Parametrierung des Antriebes
- Programmierung des Antriebes
- Inbetriebnahme des Antriebes
- Inbetriebnahme der Applikation
- Optimierung der Funktion Bremsenmanagement
- Diagnose



Mit der Entwicklung von POSITool wurde eine komplett integrierte 3-Ebenen-Architektur geschaffen. Diese überzeugt durch Übersichtlichkeit, optimale Bediensicherheit, Effizienz bei Programmerstellung und durch zielsichere Inbetriebnahme. Alle Parametrierarbeiten werden durch Assistentenfunktionen unterstützt.



Einfach, schnell und zielsicher durch den Parametrierrassistenten

Anwendungs-Bibliothek und Parametrierrassistent

Die Anwendungs-Bibliothek mit vorgefertigten, projektorientierten Basisapplikationen bietet Module für:

- Schnellsollwert
- Technologieregler
- Komfortsollwert
- Drehzahl oder Drehmoment-sollwert (auch umschaltbar)
- 3 analoge Sollwerte
- 16 Festsollwerte
- Motorpotentiometer
- PID-Regler-Sollwert
- Sollwerte absolut oder prozentual skalierbar
- Fahrsatzpositionierung
- Kommandopositionierung mit der Zusatzfunktion POSILatch. Damit können auf externe Signale Positionsmessungen ausgeführt werden (z.B. Längenmessung).
- Synchron-Kommandopositionierung
- Elektronische Kurvenscheibe

Für Praktiker

Bei der Programmierung von Standardapplikationen finden Anwender eine wirksame Unterstützung durch die konsequente Projektorientierung der Module. Bei der Parametrierung sichert die Assistentenfunktion das effiziente Vorgehen.

Für Experten

Erfahrene, geschulte Anwender können die grafisch editierbare Konfigurationsebene (mit Motion Control Bausteinen nach PLCopen®) zur Konfiguration eigener Applikationen nutzen (Customer Application).

Tailor made Application

STÖBER ANTRIEBSTECHNIK eröffnet mit dieser Dienstleistung das Angebot, individuelle Funktionserweiterungen oder umfassende Anpassungen an Basisanwendungen spezifisch programmieren zu lassen. Solche Anwendungsprogramme haben einen Applikationsschutz.

ZIELSICHERE INBETRIEBNAHME



Inbetriebnahme der STÖBER Synchron-Servomotoren ED, EK und EZ

Die Inbetriebnahme erfolgt per Notebook und mit Hilfe von POSITool. Dazu sind keine Softwarekenntnisse nötig. Alle Einstellungen erfolgen im Dialog. POSIDYN® SDS 5000 wird mit der Applikation 'Schnellsollwert' ausgeliefert.



STÖBER Synchron-Servomotor EK mit digitalem EnDat® 2.2 Absolutwertgeber auf der Motorwelle (B-Seite)

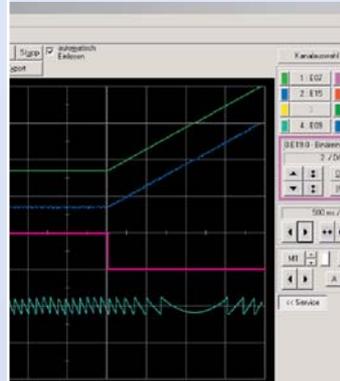


Inbetriebnahme der kompletten Applikation

Dies kann sowohl über den angeschlossenen PC oder nach Datenübernahme über das Gerätebedienfeld erfolgen.

Zur Datenübergabe eignet sich auch das Paramodul.

Ergänzende Parametrierkorrekturen und Ergänzungen können unmittelbar erfolgen. Für diese Aufgabe ist entsprechendes Wissen (Basis-schulung) Voraussetzung.



Digitales Antriebs-Tuning

Mit dem Softwaretool POSIScope werden Probeläufe zur individuellen Antrieboptimierung auf ein Mindestmaß reduziert.

Probieren wird durch eine umfassende Diagnose ersetzt. In Echtzeit wird das Geschehen beobachtet, registriert, analysiert und direkt auf dem PC-Bildschirm oszillographisch dargestellt. Die daraus ableitbaren Feintuning-Maßnahmen führen zu perfekt eingestellten STÖBER Antrieben.

Bei Applikationen mit hohen Anforderungen kann POSIScope auch zur Systempflege eingesetzt werden.



Gerätewechsel ohne Expertenwissen

Im Speicherstecker Paramodul werden parallel zum Gerätespeicher alle Applikationsparameter eines Antriebes gespeichert.

Sollte das Auswechseln eines POSIDYN® SDS 5000 notwendig werden, wird das vorhandene Paramodul einfach umgesteckt, um den Betrieb wieder zu starten. Die Funktionalität bleibt ohne Einschränkung erhalten.

KONSEQUENT PRAXISGERECHT

Funktional modulare Gehäusekonstruktion

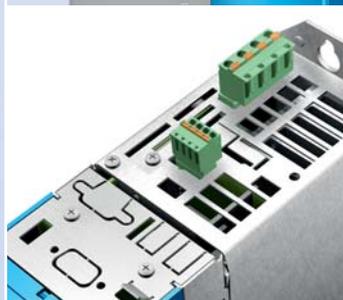
Das Bedienmodul ist bei allen Bau-
größen identisch.
Die Gehäusebauweise aus Stahl-
blech ist Teil der STÖBER EMV-Strat-
egie. Elektromagnetische Strahlen
werden dadurch abgeschirmt.

Das erhöht die Störfestigkeit und
reduziert die Störabstrahlung. Aus-
schließlich die Bedienfront besteht
aus einem haptisch angenehmen
Kunststoff.

Anschlusslayout



Die Anschlüsse für Motor, Zwischen-
kreis und Bremswiderstand befin-
den sich an der Gehäuseunterseite

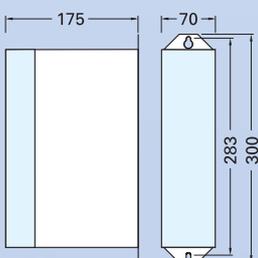


Der Netz- bzw. 24 V-Anschluss
erfolgt von oben über steckbare
Klemmenleisten

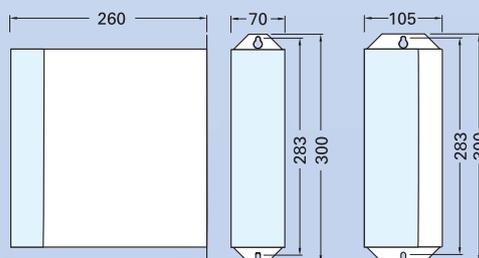
Einbau

Die Servoumrichter POSIDYN® SDS
5000 eignen sich für den Einbau in
300 mm tiefe Kompaktschalt-
schränke.

SDS 5007 A / 5008 A / 5015 A
Baugröße 0

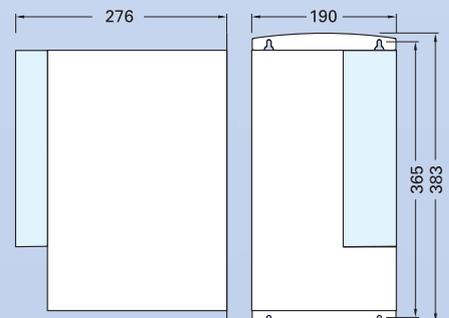


SDS 5040 A / 5075 A
Baugröße 1



SDS 5110 A / 5150 A
Baugröße 2

SDS 5220 A / 5370 A / 5450 A
Baugröße 3



SYSTEMÜBERSICHT

Leistungsfähiger Rechnerkern

32-Bit RISC Prozessor
Stromregler 62,5 μ s
Lage- und Drehzahlregler 250 μ s

Kommunikations-Prozessor

für alle IGB-Motion-Funktionalitäten

Steuerverfahren

Synchron-Servomotoren
Asynchronmotoren
(U/f, Sensorless VC, VC)

Encoderschnittstelle

Absolutwertgeber digital
(EnDat[®]2.2, SSI)
Inkrementalgeber (TTL, HTL)
Optional: Resolver

Steckkartenplätze

Kommunikation
E/A-Klemmen

Feldbusmodule

PROFIBUS
PROFINET
EtherCAT[®]
CANopen[®]

E/A Klemmenmodule

REA 5001
SEA 5001
XEA 5001

Betriebssicherheit

Gut dimensioniertes Leistungsteil
für 250 % Beschleunigungsstrom

Motorvollschutz

Überwachungsschaltung für Kaltleitersensoren

Bremschopper integriert

Thermisches Modell überwacht
den externen Widerstand auf
Kurzschluss und Überlast

Ausgeführter Zwischenkreis

Zum Energieausgleich zwischen
mehreren Umrichtern

Bedienung am Gerät

8 Tasten, Änderungen von Parametern, Handfahrt (Klartextdisplay und LED Statusanzeige)

Paramodul

Steckbares Modul zur netzausfallsicheren Speicherung aller applikationsspezifischen Daten. Datentransfer ohne weitere Hilfsmittel

Energieversorgung der Steuerelektronik

Netzteil mit Anschluss für externe +24 V oder Zwischenkreisnetzteil (auch beim Wegschalten der Netzspannung bleibt das Steuerteil voll in Funktion)

Montagefreundlich

Alle Klemmen steckbar (Federzugklemmen)

Netz- und Motoranschlüsse räumlich getrennt

Zwischenkreisklemmen doppelt ausgeführt, vereinfachte Parallelschaltung

EMV-Blech für Schirmmontage der Motorleitung

Baugröße	BG 0		
	SDS 5007 A	SDS 5008 A	SDS 5015 A
Gerätetyp	55428	55429	55430
ID.-Nr.	55428	55429	55430
Empfohlene Motorleistung	0,75 kW		1,5 kW
Eingangsspannung	(L1-N) 1 x 230 V +20 %/-40 %, 50/60 Hz	(L1-L3) 3 x 400 V, +32 %/-50 %, 50 Hz (L1-L3) 3 x 480 V, +10 %/-58 %, 60 Hz	
Ausgangsfrequenz	0 bis 700 Hz		
Ausgangsspannung	0 bis 400 V		
Nennstrom I_N	3 x 3 A	3 x 1,7 A	3 x 3,4 A
Maximalstrom I_{max}	250 % für 2 s; 200 % für 5 s		
Taktfrequenz	8 kHz (einstellbar bis 16 kHz bei Derating)		
Verlustleistung bei $I_A = I_N$	80 W	65 W	90 W
Verlustleistung bei $I_A = 0$ A ¹	max. 30 W		
Überspannungsgrenzwert	440 V	830 V	
Einschaltsschwelle Bremschopper	400 V bis 420 V	780 V bis 800 V	
Abschaltspannung Bremschopper	360 V bis 380 V	740 V bis 760 V	
Bremswiderstand $R_{Br min}$	100 Ω		
Bremswiderstand $P_{Br max}$	1,8 kW	6,4 kW	

¹Abhängig von den angeschlossenen Optionsplatinen und Sensoren (z. B. Encoder)

Windows-Software POSITool

Applikationsauswahl
(mit Assistent)
Parametrierung (mit Assistent)

Verwaltung mehrerer Servoumrichter in einem Projekt.

Antrieboptimierung mit POSI-Scope, Oszilloskop-Funktion für interne Signale (Bewegungsvisualisierung), Betriebsdatenüberwachung und Diagnose.

Live-Firmwareupdate

Soll die Firmware aktualisiert werden, kann die neue Version während des Anlagenbetriebes überspielt werden. Die Aktualisierung kann sofort oder automatisch beim nächsten Gerätestart erfolgen.

Zubehör:

POSISwitch® AX 5000

Zur sequentiellen Ansteuerung von STÖBER Synchron-Servomotoren ED, EK + EZ mit digitalem Absolutwertgeber

Absolute Encoder Support AES

Zur Pufferung der Versorgungsspannung bei Verwendung des induktiven Multiturn EnDat® 2.2 Absolutwertencoders EBI1135 bei abgeschalteter 24 V Versorgungsspannung am Umrichter.

Unterbaubremswiderstand

Zur Montage an der Geräterückseite

Bremswiderstand

Baureihe VHPR
Schutzart IP54, UL
bis 400 W

ASP 5001

Option zur Realisierung der Sicherheitsfunktionen:

- STO und SS1 nach DIN EN 61800-5-2
- Stoppkategorie 0 und Stoppkategorie 1 nach DIN EN 60204

Die Integration ist möglich in Anwendungen bis maximal:

- PL e in Kategorie 3 nach DIN EN ISO 13948-1:2008-12 bzw.
- SIL 3 nach DIN EN 61800-5-2:2008-04

CE-konform

Alle POSIDYN® SDS 5000 Umrichter entsprechen den EMV-Richtlinien und erfüllen die Kriterien der Niederspannungsrichtlinien EN 50178. Die Serienausstattung umfasst ein wirkungsvolles Maßnahmenpaket – dazu gehören ein integrierter EMV-Filter und das aufwändige, schutzverzinkte Stahlblechgehäuse. Pegel und Begriffe sind nach IEC 1131 definiert. Alle POSIDYN®-Servoumrichter tragen das CE-Zeichen.

UL-konform

Die UL und cUL ("Canada-UL") zertifizierten Verstärker erfüllen die Anforderungen der Normen UL 508C und UL 840.

BG 1		BG 2		BG 3		
SDS 5040 A	SDS 5075 A	SDS 5110 A	SDS 5150 A	SDS 5220 A	SDS 5370 A	SDS 5450 A
55431	55432	55433	55434	55435	55436	55437
4,0 kW	7,5 kW	11 kW	15 kW	22 kW	37 kW	45 kW
(L1-L3) 3 x 400 V, +32 %/-50 %, 50 Hz (L1-L3) 3 x 480 V, +10 %/-58 %, 60 Hz		(L1-L3) 3 x 400 V, +32 %/-50 %, 50 Hz (L1-L3) 3 x 480 V, +10 %/-58 %, 60 Hz			(L1-L3) 3 x 400 V, +32 %/-50 %, 50 Hz (L1-L3) 3 x 480 V, +10 %/-58 %, 60 Hz	
0 bis 700 Hz		0 bis 700 Hz			0 bis 700 Hz	
0 bis 400 V		0 bis 400 V			0 bis 400 V	
3 x 6 A	3 x 10 A	3 x 14 A	3 x 20 A	3 x 30 A	3 x 50 A	3 x 60 A
250 % für 2 s; 200 % für 5 s		250 % für 2 s; 200 % für 5 s			250 % für 2 s; 200 % für 5 s	
8 kHz (einstellbar bis 16 kHz bei Derating)		8 kHz (einstellbar bis 16 kHz bei Derating)			8 kHz (einstellbar bis 16 kHz bei Derating)	
170 W	200 W	220 W	280 W	ca. 350 W	ca. 600 W	ca. 1000 W
max. 30 W		max. 30 W			max. 55 W	
830 V		830 V			830 V	
780 V bis 800 V		780 V bis 800 V			780 V bis 800 V	
740 V bis 760 V		740 V bis 760 V			740 V bis 760 V	
47 Ω		22 Ω			15 Ω	
6,4 kW	13,6 kW	29,1 kW			42,7 kW	

DIE KOMPLETTE HARDWARE

Die optimierte Systemtechnik.

POSIDYN® SDS 5000 und SMS Synchron-Servogetriebemotoren

Das SMS Servo-Produktprogramm besteht aus ServoFit® Getrieben, die mit den STÖBER Synchron-Servomotoren ED, EK und EZ im Direktanbau zu SMS Synchron-Servogetriebemotoren kombiniert werden.

Für erhöhte Sicherheitsanforderungen an SMS Synchron-Servogetriebemotoren kann die Motoradapterbremse ServoStop als redundantes Bremsystem eingesetzt werden.

Mit dem neuen SMS Servowinkelgetriebemotor KS wurde eine weitere Baureihe geschaffen, die als kompakter Komplettantrieb konzipiert wurde. Der SMS Servowinkelgetriebemotor steht für besonders hohe Ansprüche an die Dynamik oder Dauerbetriebsfestigkeit auf hohem Drehzahlniveau.

Digitale Geberschnittstelle

- neues EnDat®-Format 2.2
- 4 MHz Datenrate
- bis 100 m Leitungslänge



Display und Tastatur sind integriert. Schnelle Diagnose, Statusüberwachung, direkter Parameterzugriff und Tippen (Handfahrfunktionen) sind damit möglich.



Vertiefende Seminare für Praktiker und Experten

Der POSITool Software-Assistent unterstützt das Konfigurieren und die Parametrierung der STÖBER Standardapplikationen. Der in der Praxis benötigte sichere Umgang mit POSITool kann in einem Applikationsseminar vertieft/erlernt werden.

Praktiker lernen in praxisorientierten und individuell konzipierten Seminaren die Möglichkeiten kennen, die Potentiale der POSITool Standardapplikationen effektiv auszuschöpfen.

Experten können nach Teilnahme am Seminar 'Freie grafische Programmierung' die POSITool Standardapplikationen selbstständig erweitern um sie an spezifische Bedürfnisse anzupassen.

Weitere Informationen und Termine entnehmen Sie bitte unserer Internetseite www.stober.de (Services).

Service

Das STÖBER Servicesystem umfasst 38 kompetente Servicepartner in Deutschland und weltweit über 80 Unternehmen im STÖBER SERVICE NETWORK.

Bei Bedarf gewährleistet dieses Servicekonzept Kompetenz und Leistungsbereitschaft vor Ort.

Generell sind die Servicespezialisten ständig über eine 24-Stunden-Telefonbereitschaft erreichbar.

Bei Bedarf können Sofortmaßnahmen zur Problembhebung umgehend eingeleitet werden.

24-Stunden-Service-Hotline
+49 180 5 786323

STOBER AUSTRIA
www.stoerber.at
+43 7613 7600-0
sales@stoerber.at

STOBER CHINA
www.stoerber.cn
+86 10 6590 7391
sales@stoerber.cn

STOBER FRANCE
www.stoerber.fr
+33 4 78.98.91.80
sales@stoerber.fr

STOBER GERMANY
www.stoerber.de
+49 7231 582-0
sales@stoerber.de

STOBER ITALY
www.stoerber.it
+39 02 93909570
sales@stoerber.it

STOBER JAPAN
www.stoerber.co.jp
+81 3 5395 6788
sales@stoerber.co.jp

STOBER SOUTH EAST ASIA
www.stoerber.sg
+65 65112912
sales@stoerber.sg

STOBER SWITZERLAND
www.stoerber.ch
+41 56 496 96 50
sales@stoerber.ch

STOBER UNITED KINGDOM
www.stoerber.co.uk
+44 1543 458 858
sales@stoerber.co.uk

STOBER USA
www.stoerber.com
+1 606 759 5090
sales@stoerber.com