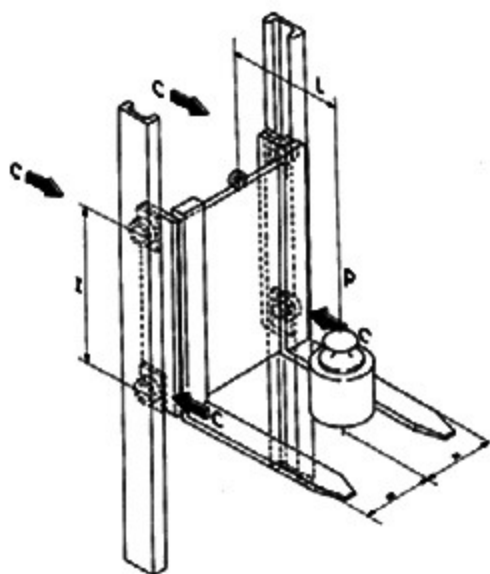


Faro type	D mm	T mm	d mm	H mm	h mm	B mm	r mm	radial			Poids kg
								Cw kN	Cow kN	Fr kN	
* 2.2062 RS	62	42	30	36,5	29,5	20	3	23	34	11	0,60
* 2.2070 RS	70,1	48	35	42	34	23	4	31	46	13	0,84
2.2077 RS	77,7	53	40	45,5	34	23	4	39	64	13,5	1,06
2.2088 RS	88,4	59	45	54	41	30	4	51	74	23,5	1,80
2.2107 RS	107,7	71	60	65,5	51,5	31	5	63	100	25	3,00
2.2123	123	80	60	67,8	51,5	37	5	85	140	35,5	4,00
2.2149	149	103	60	74	54	45	3	111	199	62	7,00

* Pas de graissage ultérieur possible

Fr = charge du galet



Les capacité de charge C et C₀ renseignées dans les tableaux sont basées sur les normes ISO 281/1 et 76 pour les roulements.

Ces valeurs servent à calculer la durée de vie théorique :

$$L_{10} = \left(\frac{C}{P} \right)^{10/3} * 10^6 \text{ tours}$$

Pour la sélection, il faut donc encore contrôler la capacité de charge pour une utilisation comme roue.

La charge P produit une force radiale C sur les galets égale à :

$$C = \left(\frac{PxL}{2xl} \right)$$

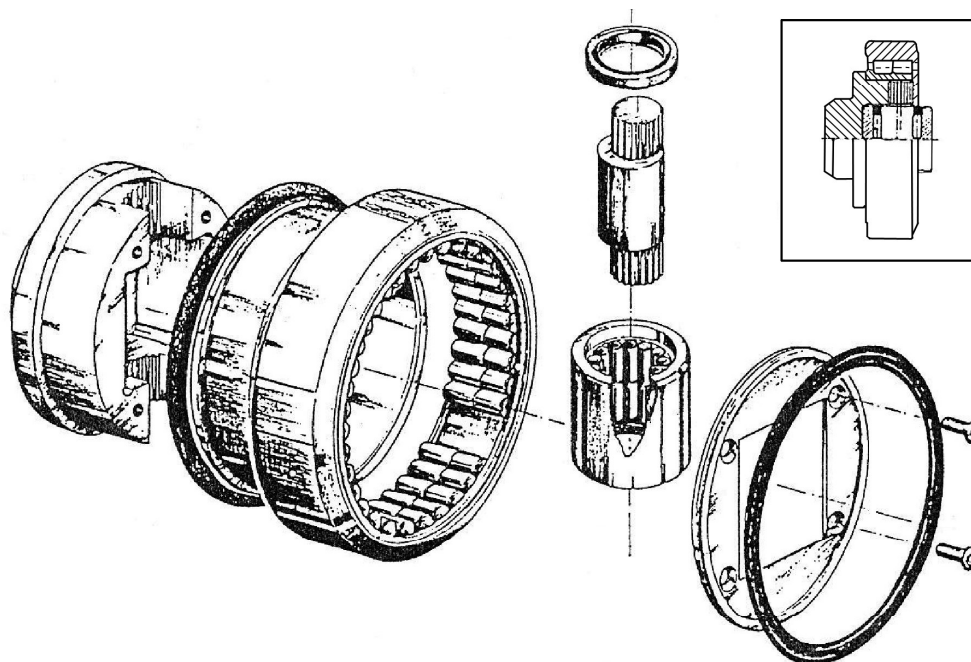
GALETS COMBINES AJUSTABLES

L'ajustement de la cote 'A' peut être effectué au moyen de rondelles d'épaisseur à intercaler entre le corps et l'axe du galet axial. Des rondelles d'épaisseur 0,3 0,5 et 1 mm sont livrables.

GALETS COMBINES REGLABLES par excentrique

Le réglage s'effectue par un excentrique dont l'axe possède une denture taillée aux extrémités pour éviter tout déblocage. L'excentricité est comprise entre 0,75 mm et 2,5 mm, selon les tailles.

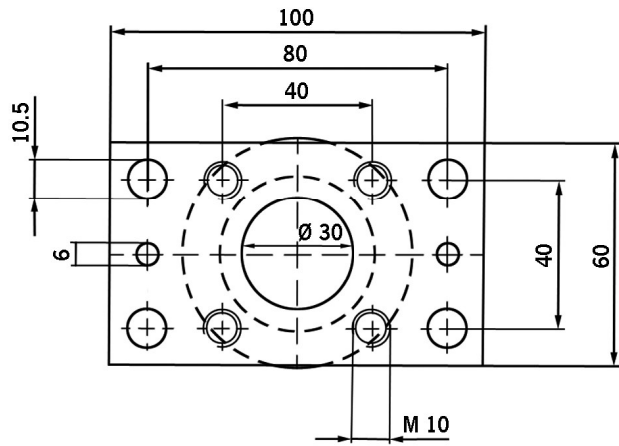
L'étanchéité étant assurée par des bagues en caoutchouc, ce qui permet un graissage à vie.



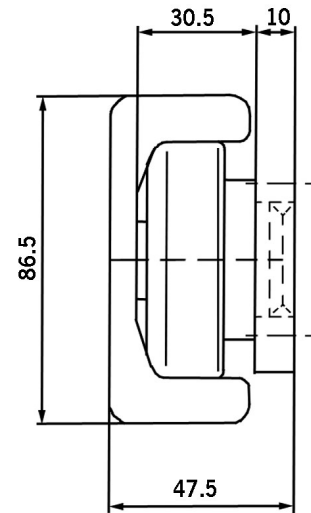
Le réglage s'effectue comme suit :

- a) Démontage de la plaque frontale (1)
- b) Enlever le galet axial avec excentrique, tourner l'excentrique et le remettre en place (2)
- c) Remonter la plaque frontale

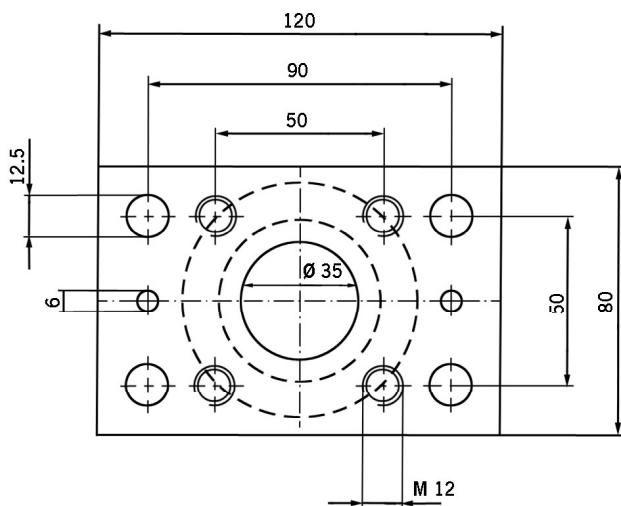
Type 4.054/AP0



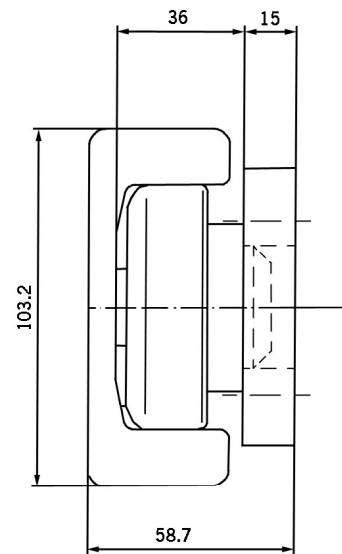
Profilé 2890-St. 0



Type 4.055/AP1



Profilé 2867-St. 1



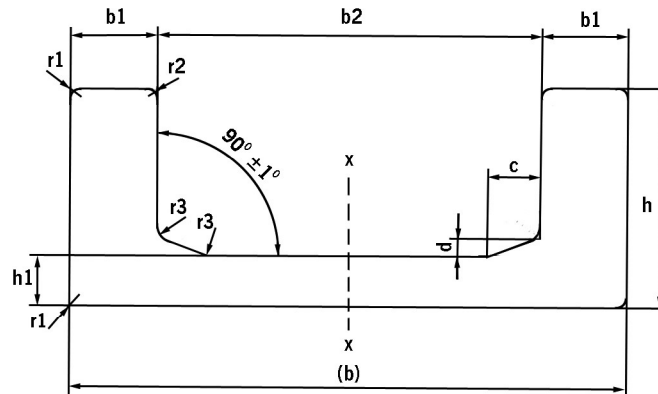
Plaques de montage	Poids
type	kg/pce.
APS	0,25
AP0	0,35
AP1	0,85
AP2	0,85
AP3	1,85
AP4	2,65
AP6	3,25

Profils (rail de guidage)



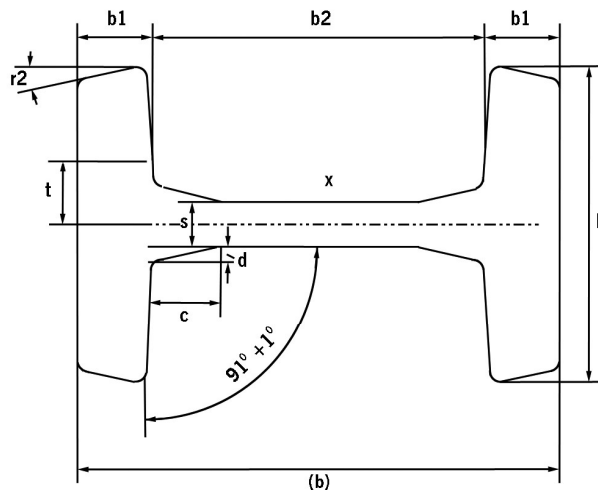
St 52-3, suivant DIN-EN 10 025

U-Standard 0-6



Nr.	Dimensions en mm														Poids kg/m	Wx = cm ³	Capacité de charge = t
	(b)	b1	Tol.	b2	Tol.	h	Tol.	h1	Tol.	c	d	r1	r2	r3			
2890	86,5	12	±0,5	62,5	+1	36	±0,8	7	±0,5	15	3	≤ 6	2-3	4	10,7	30	0,5
2867	103,2	16,2	±0,5	70,8	±0,5	40	±0,8	7,7	±0,5	15	3	≤ 6	2-3	5	15,0	50	1
2810	121,3	21,3	±0,5	78,7	±0,5	41	±0,8	10,8	±0,5	15	5	≤ 6	2-3	5	21,2	80	2
2811	135,4	23	±0,5	89,4	±0,5	53	±0,8	12,7	±0,5	15	5	≤ 6	2-3	5	29,0	130	3
2862	157,2	24,4	±0,5	108,4	±0,5	61,2	±0,8	14	±0,5	15	5	≤ 6	2-3	5	36,5	190	4
2891	175	25,6	±0,5	123,8	±0,5	66,2	±0,8	16,2	±0,5	15	5	≤ 6	2-3	5	43,4	250	5
2757	201,5	25,7	±0,5	150,1	±0,5	71,2	±0,8	19,4	±0,5	20	5	3-8	2-3	6	53,1	340	6

I-Standard 1-5



Nr.	Dimensions en mm														Poids kg/m	Wx = cm ³	Capacité de charge = t	
	(b)	b1	Tol.	b2	Tol.	h	Tol.	s	Tol.	t	c	d	R1	Tol.				R2
3018	98	14	±0,5	70	+1	65	±1	9	±0,5	11,5	15	3	91°	+1°	10°	19,7	70	1
3019	113,9	18	±0,5	77,9	+1	66	+1	11	±0,5	14,5	15	3	91°	+1°	10°	25,7	102	2
3275	129,6	20,5	±0,5	88,6	+1	72	±1,25	12	±0,5	15	15	3	91°	+1°	10°	31,2	143	3
3020	129,6	20,5	±0,5	88,6	+1	81	±1,25	12	±0,5	15	15	3	91°	+1°	10°	34,5	160	3
3100	152,4	22	±0,5	108,4	±0,5	83	±1	14	±0,5	15	20	3	91°	+1°	12°	41,4	220	4
3353	175	25,6	±0,5	123,8	±0,5	90	±1,3	15	±0,5	20	20	5	91°	+1°	5°	52,2	322	5

Profils (rail de guidage)

St 52-3, suivant DIN-EN 10 025

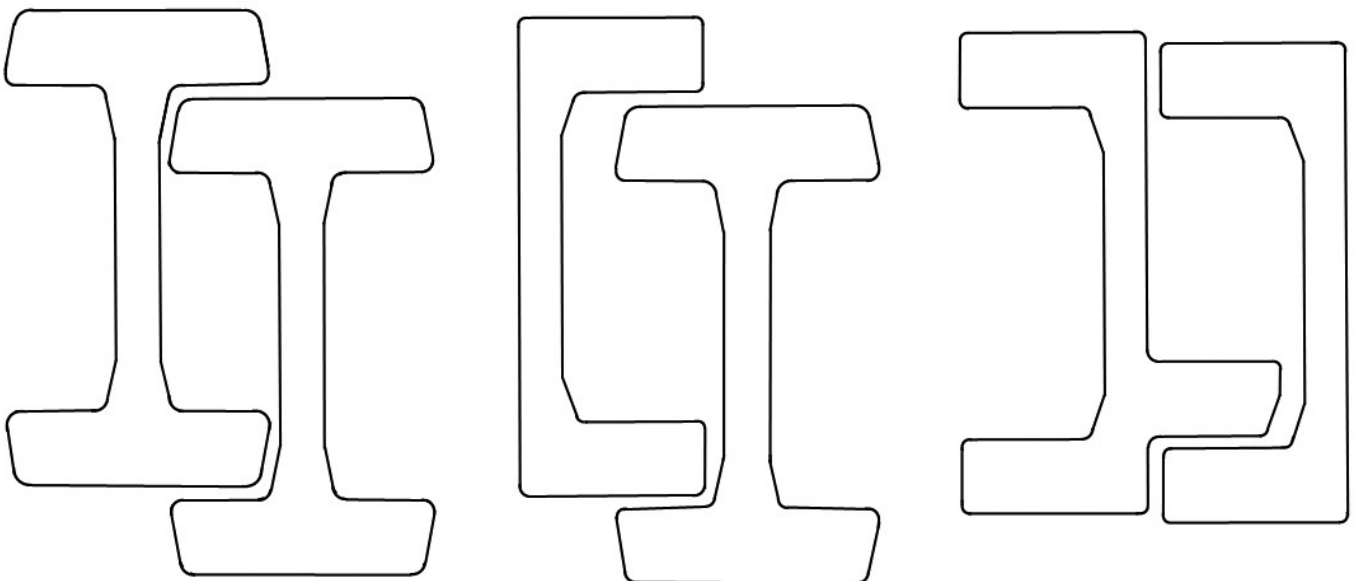
U-Standard avec queue

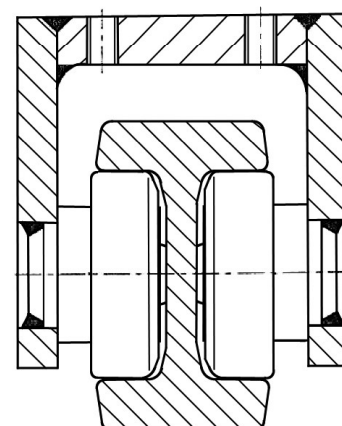
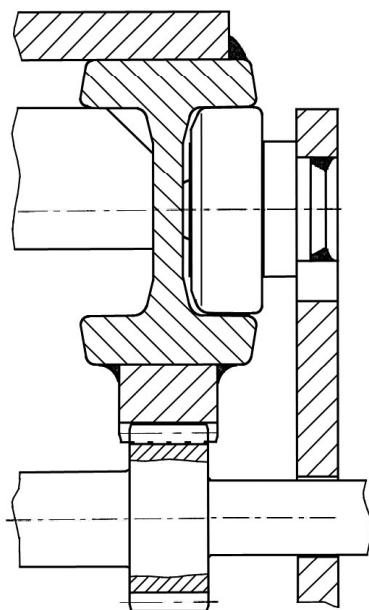
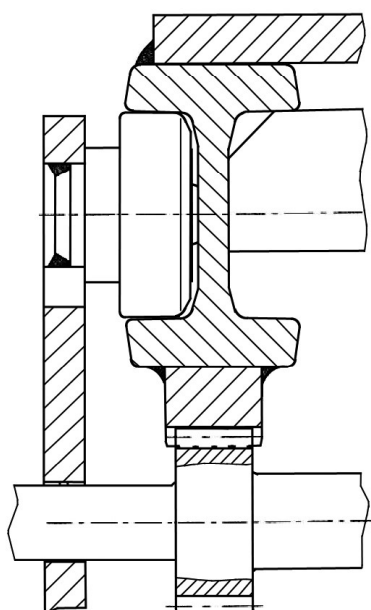
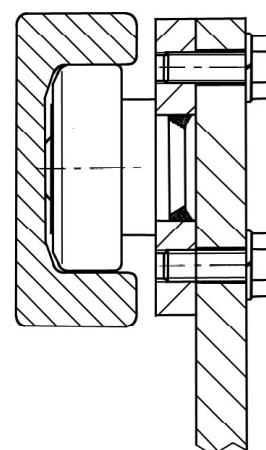
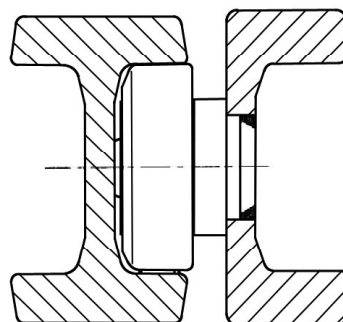
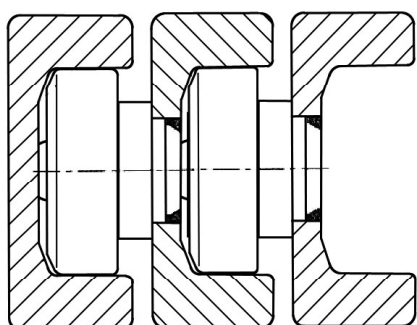
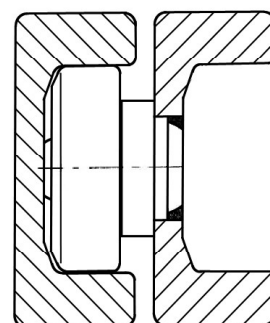
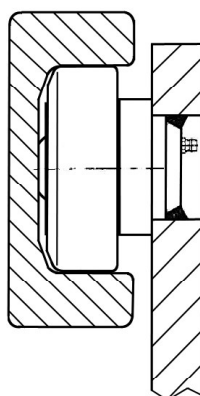
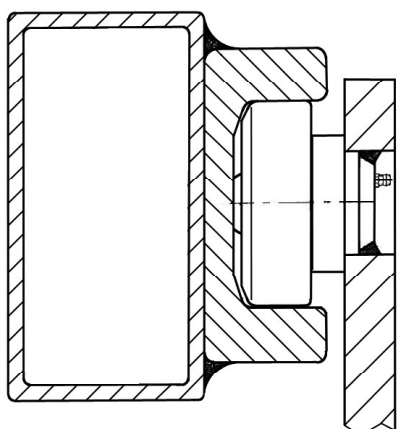


Nr.	Dimensions en mm															Poids kg/m	Wx = cm ³	Capacité de charge = t
	(b)	b1	Tol.	b3	Tol.	h1	Tol.	h2	Tol.	h3	Tol.	d	R	Tol.				
* 3351	78,7	21,3	± 0,5	21,3	± 0,5	68	± 1	41	± 0,8	10,8	± 0,5	5	90°	± 1°	25,2	80	2	
* 3352	108,4	24,4	± 0,5	24,4	± 0,5	105	± 1,3	61,2	± 1	14	± 0,5	5	90°	± 1°	44,0	190	4	

* = Livrables exclusivement départ usine

Combinaisons possibles







ATB Automation

Mechanics | Motion Control

Belgique & Luxembourg:

ATB Automation

Tel. +32 2 588 80 05

info@atbautomation.eu

www.atbautomation.eu

Pays-Bas:

Mijnsbergen

Tel. +31 297 28 58 21

Fax +31 297 27 23 26