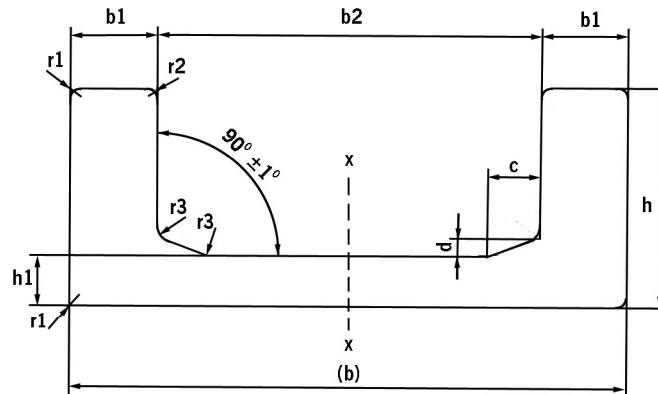


Profils (rail de guidage)



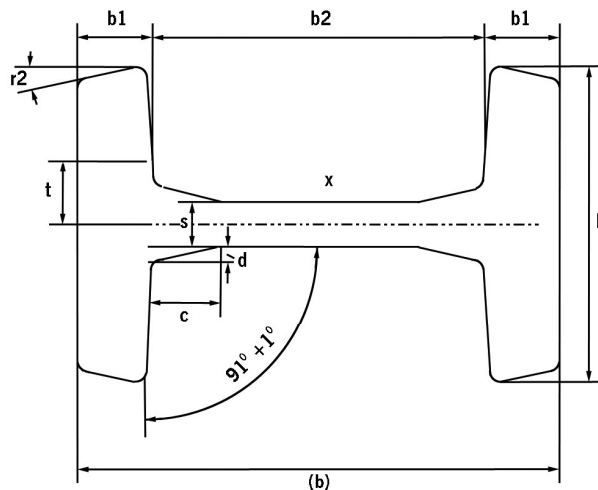
St 52-3, suivant DIN-EN 10 025

U-Standard 0-6



Nr.	Dimensions en mm														Poids kg/m	Wx = cm ³	Capacité de charge = t
	(b)	b1	Tol.	b2	Tol.	h	Tol.	h1	Tol.	c	d	r1	r2	r3			
2890	86,5	12	±0,5	62,5	+1	36	±0,8	7	±0,5	15	3	≤ 6	2-3	4	10,7	30	0,5
2867	103,2	16,2	±0,5	70,8	±0,5	40	±0,8	7,7	±0,5	15	3	≤ 6	2-3	5	15,0	50	1
2810	121,3	21,3	±0,5	78,7	±0,5	41	±0,8	10,8	±0,5	15	5	≤ 6	2-3	5	21,2	80	2
2811	135,4	23	±0,5	89,4	±0,5	53	±0,8	12,7	±0,5	15	5	≤ 6	2-3	5	29,0	130	3
2862	157,2	24,4	±0,5	108,4	±0,5	61,2	±0,8	14	±0,5	15	5	≤ 6	2-3	5	36,5	190	4
2891	175	25,6	±0,5	123,8	±0,5	66,2	±0,8	16,2	±0,5	15	5	≤ 6	2-3	5	43,4	250	5
2757	201,5	25,7	±0,5	150,1	±0,5	71,2	±0,8	19,4	±0,5	20	5	3-8	2-3	6	53,1	340	6

I-Standard 1-5

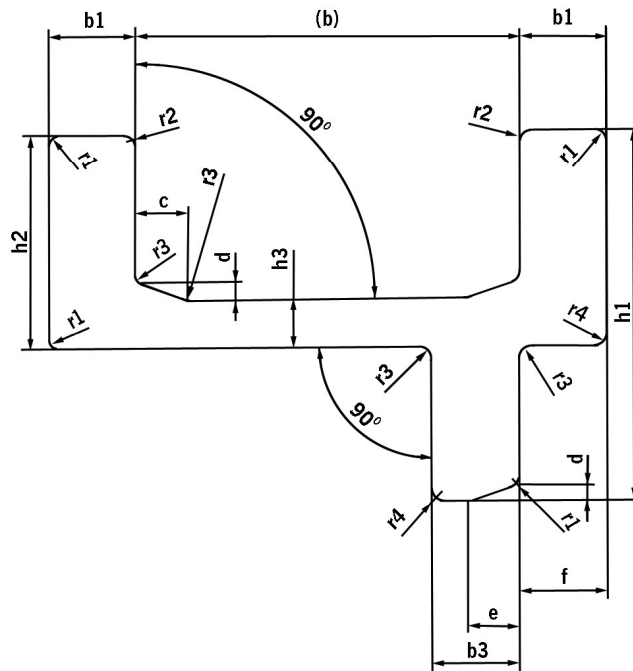


Nr.	Dimensions en mm														Poids kg/m	Wx = cm ³	Capacité de charge = t	
	(b)	b1	Tol.	b2	Tol.	h	Tol.	s	Tol.	t	c	d	R1	Tol.				R2
3018	98	14	±0,5	70	+1	65	±1	9	±0,5	11,5	15	3	91°	+1°	10°	19,7	70	1
3019	113,9	18	±0,5	77,9	+1	66	+1	11	±0,5	14,5	15	3	91°	+1°	10°	25,7	102	2
3275	129,6	20,5	±0,5	88,6	+1	72	±1,25	12	±0,5	15	15	3	91°	+1°	10°	31,2	143	3
3020	129,6	20,5	±0,5	88,6	+1	81	±1,25	12	±0,5	15	15	3	91°	+1°	10°	34,5	160	3
3100	152,4	22	±0,5	108,4	±0,5	83	±1	14	±0,5	15	20	3	91°	+1°	12°	41,4	220	4
3353	175	25,6	±0,5	123,8	±0,5	90	±1,3	15	±0,5	20	20	5	91°	+1°	5°	52,2	322	5

Profils (rail de guidage)

St 52-3, suivant DIN-EN 10 025

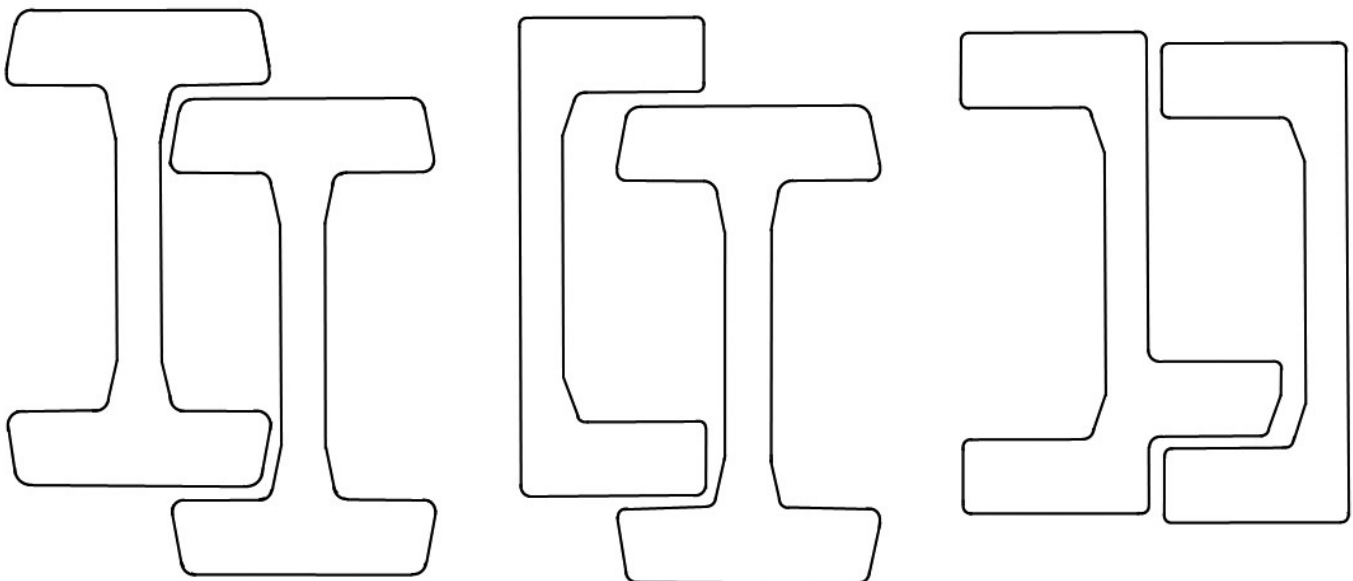
U-Standard avec queue

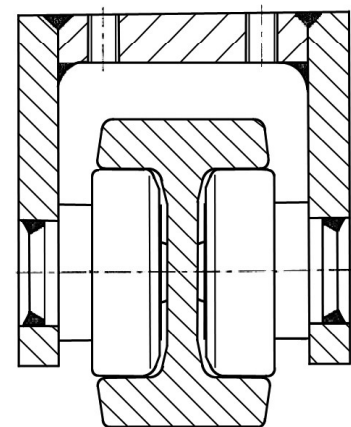
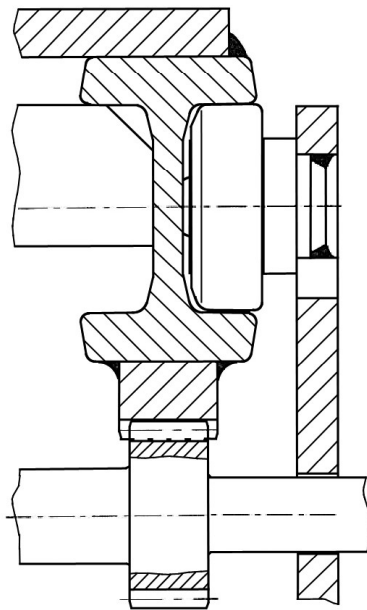
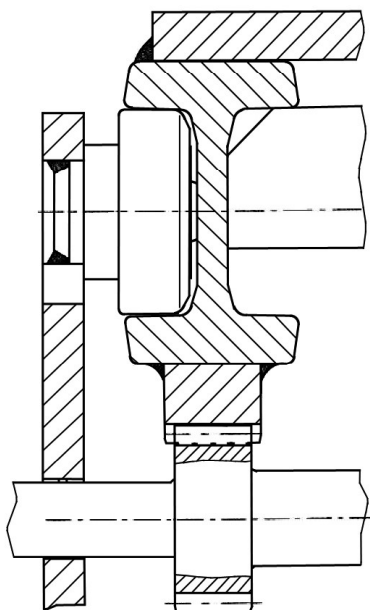
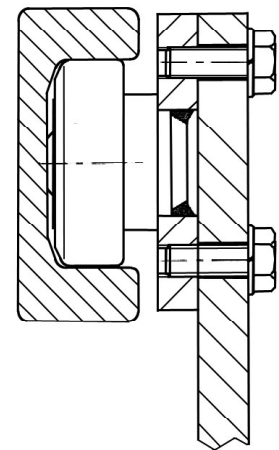
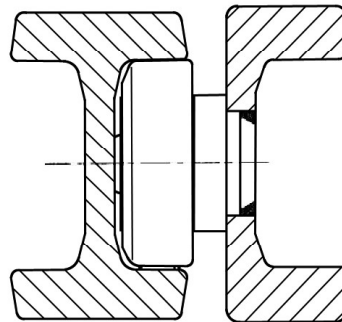
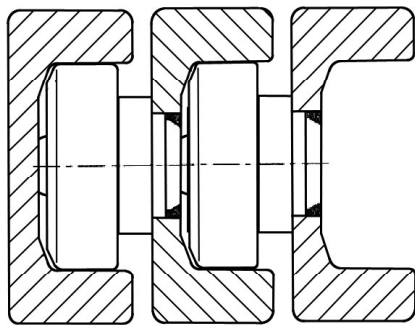
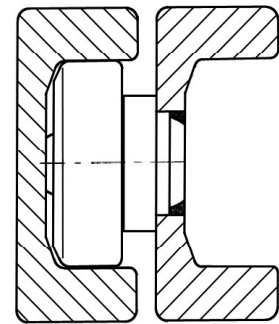
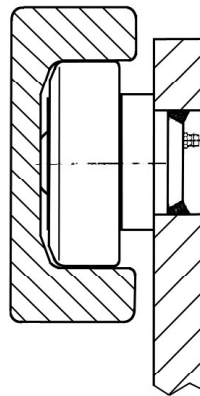
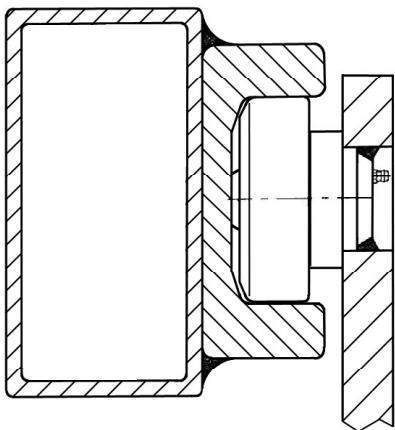


Nr.	Dimensions en mm															Poids kg/m	Wx = cm ³	Capacité de charge = t
	(b)	b1	Tol.	b3	Tol.	h1	Tol.	h2	Tol.	h3	Tol.	d	R	Tol.				
* 3351	78,7	21,3	± 0,5	21,3	± 0,5	68	± 1	41	± 0,8	10,8	± 0,5	5	90°	± 1°	25,2	80	2	
* 3352	108,4	24,4	± 0,5	24,4	± 0,5	105	± 1,3	61,2	± 1	14	± 0,5	5	90°	± 1°	44,0	190	4	

* = Livrables exclusivement départ usine

Combinaisons possibles







ATB Automation

Mechanics | Motion Control

Belgique & Luxembourg:

ATB Automation

Tel. +32 2 588 80 05

info@atbautomation.eu

www.atbautomation.eu

Pays-Bas:

Mijnsbergen

Tel. +31 297 28 58 21

Fax +31 297 27 23 26