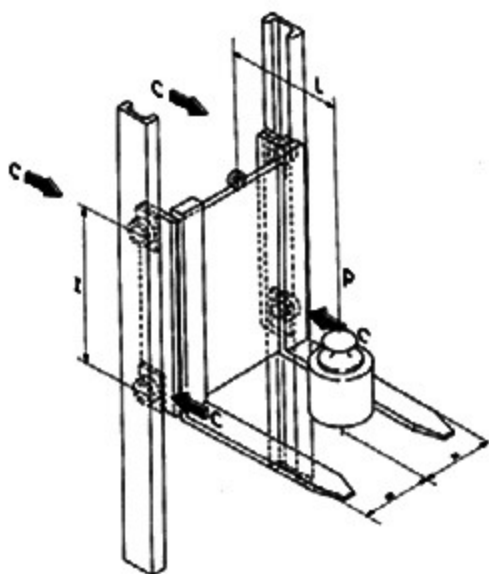


Faro type	D mm	T mm	d mm	H mm	h min mm	B mm	A mm	S mm	r mm	radial			axial			Profilé type	Poids kg
										Cw kN	Cow kN	Fr kN	Cwa kN	Cowa kN	Fa kN		
4.072	62	42	30	43	33	20	5,5	16	3	23	34	11	9	10	4	2890	0,56
4.073	70,1	48	35	48	40	23	6,5	16	4	31	46	13	9	10	4	2867	0,95
4.074	77,7	54	40	51	39,5	23	7	21	4	39	64	13,5	13,5	21	5	2810	1,02
4.075	77,7	54	40	45	34	23	7	21	4	39	64	13,5	13,5	21	5	3019	1,10
4.076	88,4	59	45	61	48	30	7	21	4	51	74	23,5	13,5	21	7	2811	1,40
4.077	101,2	67	50	50,5	37,5	28	7	21	3	60	95	24	13,5	21	7	2912	2,00
4.078	107,7	71	55	58,5	44,5	31	8	33	5	63	100	25	27	35	9	3100	3,00
4.079	123	80	60	75,8	59,5	37	8	33	5	85	140	35,5	27	35	11	2891	4,20
4.080	149	103	60	89	69	45	15	50	3	111	199	62	65	89	19	2757	7,00

Fr, Fa = charge du galet



Les capacité de charge C et C<sub>0</sub> renseignées dans les tableaux sont basées sur les normes ISO 281/1 et 76 pour les roulements.

Ces valeurs servent à calculer la durée de vie théorique :

$$L_{10} = \left( \frac{C}{P} \right)^{10/3} * 10^6 \text{ tours}$$

Pour la sélection, il faut donc encore contrôler la capacité de charge pour une utilisation comme roue.

La charge P produit une force radiale C sur les galets égale à :

$$C = \left( \frac{PxL}{2xI} \right)$$

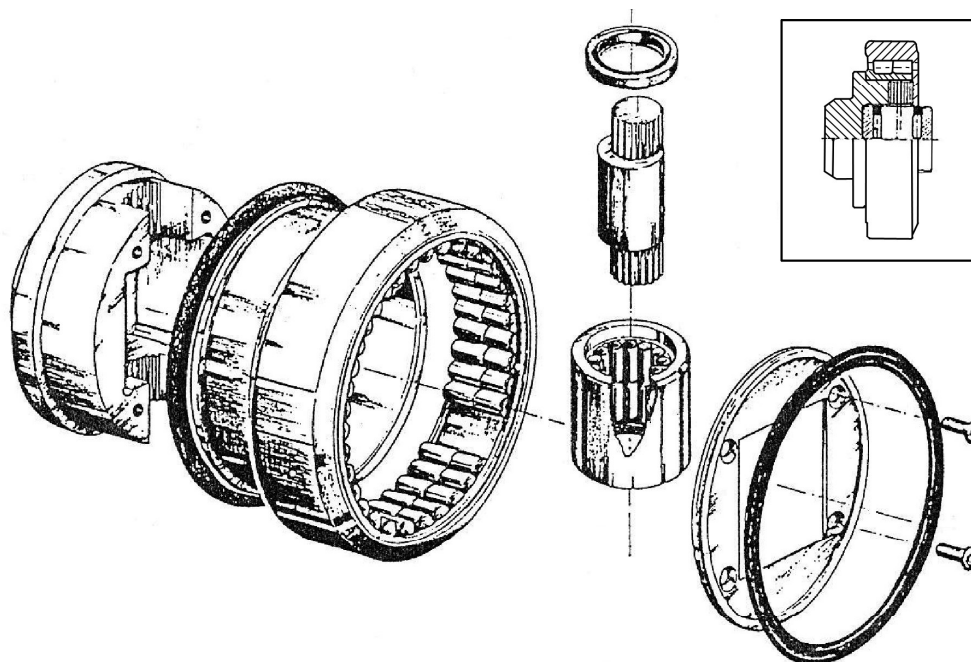
## GALETS COMBINES AJUSTABLES

L'ajustement de la cote 'A' peut être effectué au moyen de rondelles d'épaisseur à intercaler entre le corps et l'axe du galet axial. Des rondelles d'épaisseur 0,3 0,5 et 1 mm sont livrables.

## GALETS COMBINES REGLABLES par excentrique

Le réglage s'effectue par un excentrique dont l'axe possède une denture taillée aux extrémités pour éviter tout déblocage. L'excentricité est comprise entre 0,75 mm et 2,5 mm, selon les tailles.

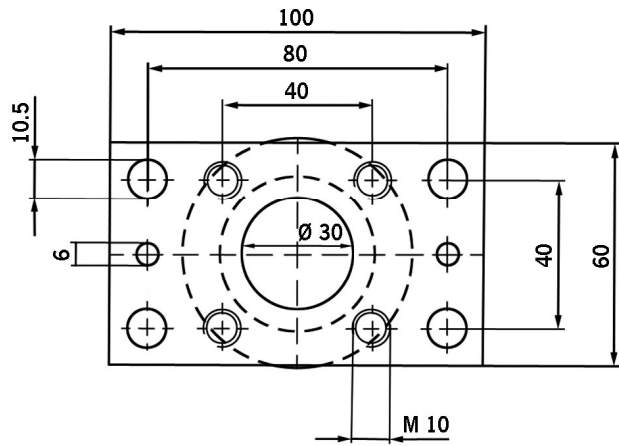
L'étanchéité étant assurée par des bagues en caoutchouc, ce qui permet un graissage à vie.



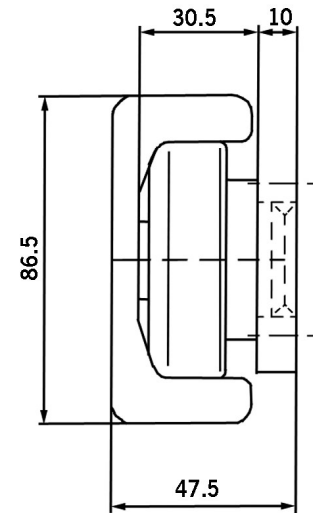
Le réglage s'effectue comme suit :

- a) Démontage de la plaque frontale (1)
- b) Enlever le galet axial avec excentrique, tourner l'excentrique et le remettre en place (2)
- c) Remonter la plaque frontale

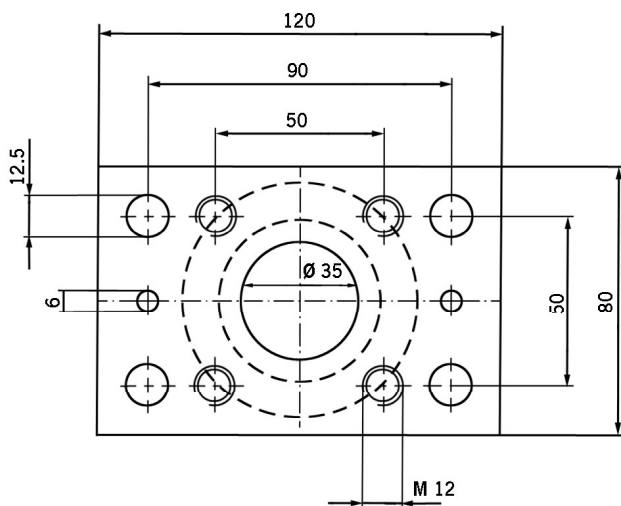
Type 4.054/AP0



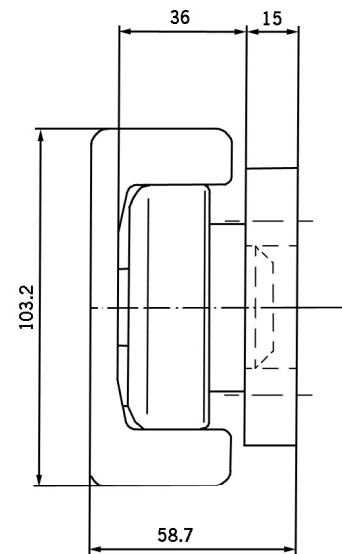
Profilé 2890-St. 0



Type 4.055/AP1



Profilé 2867-St. 1



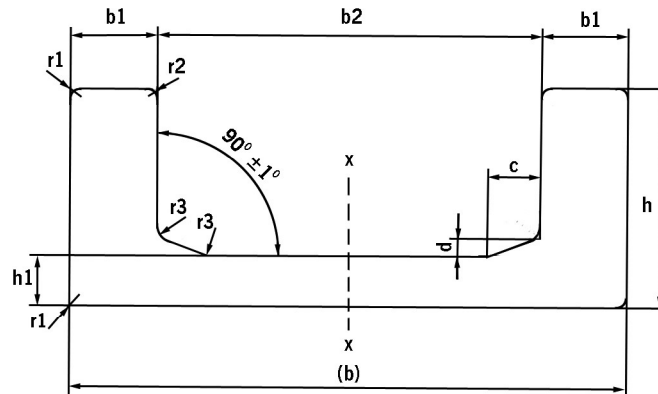
Plaques de montage	Poids
type	kg/pce.
APS	0,25
AP0	0,35
AP1	0,85
AP2	0,85
AP3	1,85
AP4	2,65
AP6	3,25

# Profils (rail de guidage)



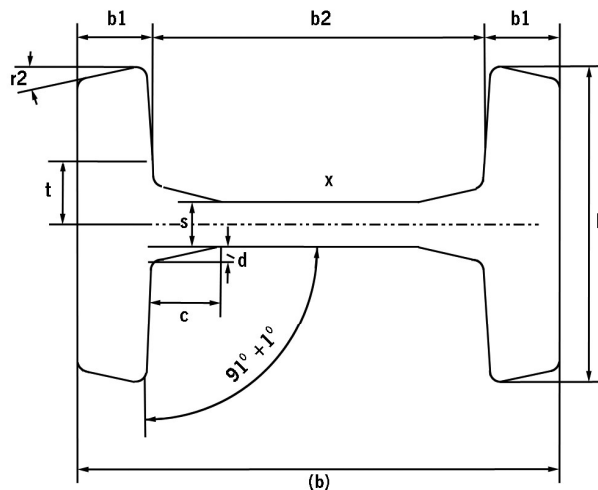
St 52-3, suivant DIN-EN 10 025

## U-Standard 0-6



Nr.	Dimensions en mm														Poids kg/m	Wx = cm <sup>3</sup>	Capacité de charge = t
	(b)	b1	Tol.	b2	Tol.	h	Tol.	h1	Tol.	c	d	r1	r2	r3			
2890	86,5	12	±0,5	62,5	+1	36	±0,8	7	±0,5	15	3	≤ 6	2-3	4	10,7	30	0,5
2867	103,2	16,2	±0,5	70,8	±0,5	40	±0,8	7,7	±0,5	15	3	≤ 6	2-3	5	15,0	50	1
2810	121,3	21,3	±0,5	78,7	±0,5	41	±0,8	10,8	±0,5	15	5	≤ 6	2-3	5	21,2	80	2
2811	135,4	23	±0,5	89,4	±0,5	53	±0,8	12,7	±0,5	15	5	≤ 6	2-3	5	29,0	130	3
2862	157,2	24,4	±0,5	108,4	±0,5	61,2	±0,8	14	±0,5	15	5	≤ 6	2-3	5	36,5	190	4
2891	175	25,6	±0,5	123,8	±0,5	66,2	±0,8	16,2	±0,5	15	5	≤ 6	2-3	5	43,4	250	5
2757	201,5	25,7	±0,5	150,1	±0,5	71,2	±0,8	19,4	±0,5	20	5	3-8	2-3	6	53,1	340	6

## I-Standard 1-5

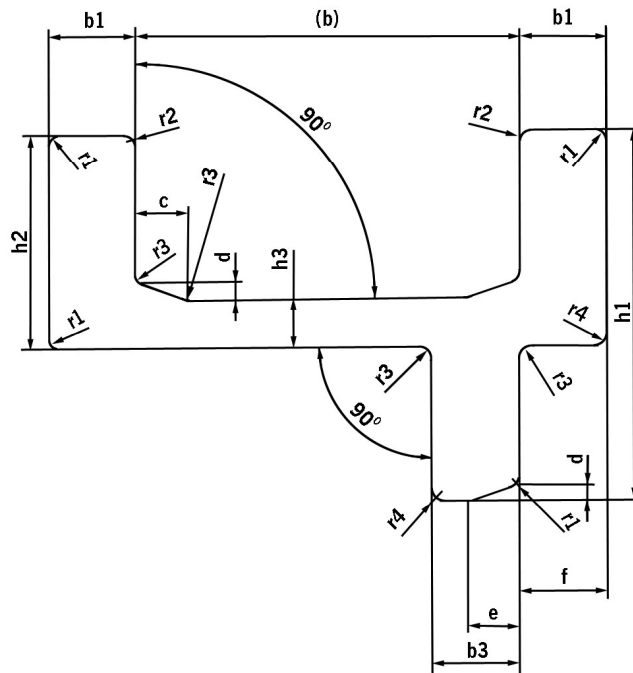


Nr.	Dimensions en mm														Poids kg/m	Wx = cm <sup>3</sup>	Capacité de charge = t	
	(b)	b1	Tol.	b2	Tol.	h	Tol.	s	Tol.	t	c	d	R1	Tol.				R2
3018	98	14	±0,5	70	+1	65	±1	9	±0,5	11,5	15	3	91°	+1°	10°	19,7	70	1
3019	113,9	18	±0,5	77,9	+1	66	+1	11	±0,5	14,5	15	3	91°	+1°	10°	25,7	102	2
3275	129,6	20,5	±0,5	88,6	+1	72	±1,25	12	±0,5	15	15	3	91°	+1°	10°	31,2	143	3
3020	129,6	20,5	±0,5	88,6	+1	81	±1,25	12	±0,5	15	15	3	91°	+1°	10°	34,5	160	3
3100	152,4	22	±0,5	108,4	±0,5	83	±1	14	±0,5	15	20	3	91°	+1°	12°	41,4	220	4
3353	175	25,6	±0,5	123,8	±0,5	90	±1,3	15	±0,5	20	20	5	91°	+1°	5°	52,2	322	5

# Profils (rail de guidage)

St 52-3, suivant DIN-EN 10 025

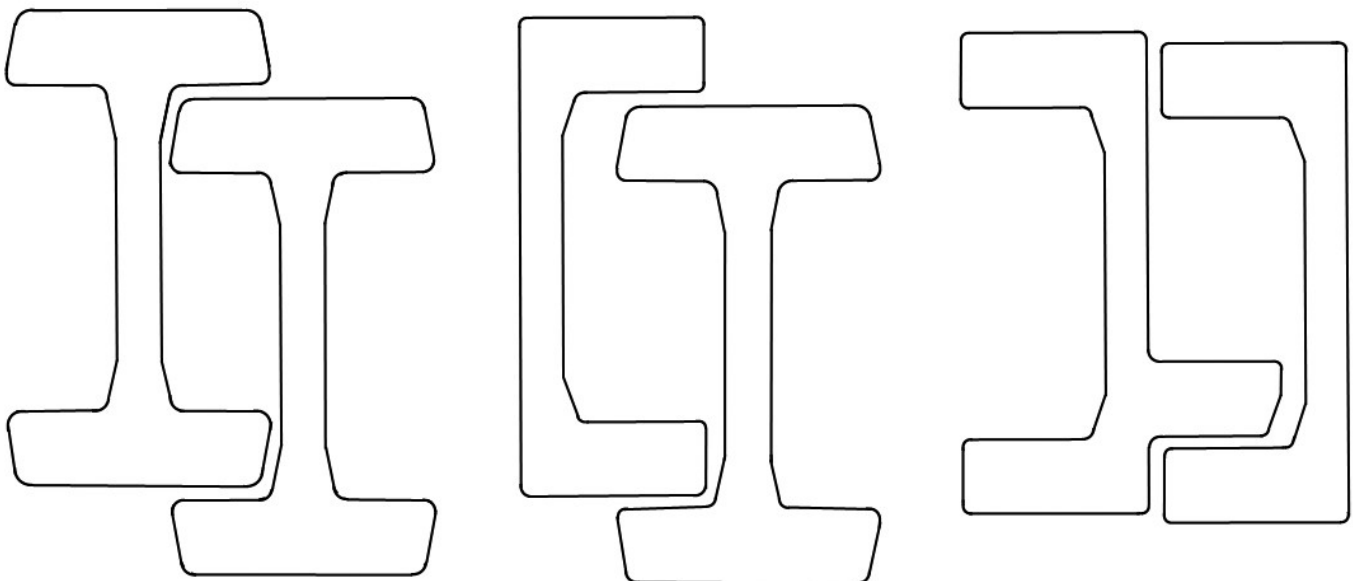
U-Standard avec queue

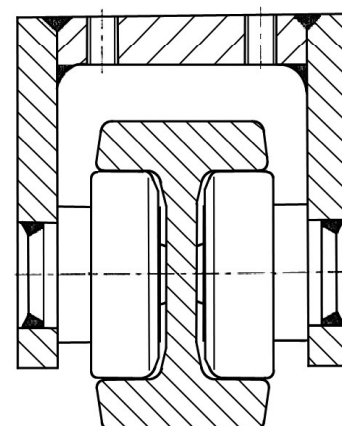
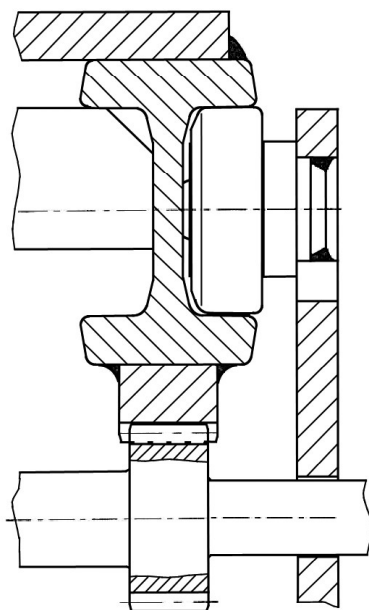
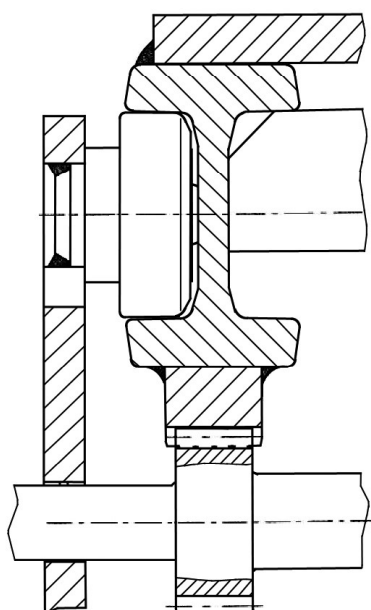
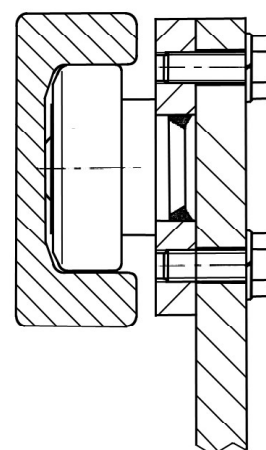
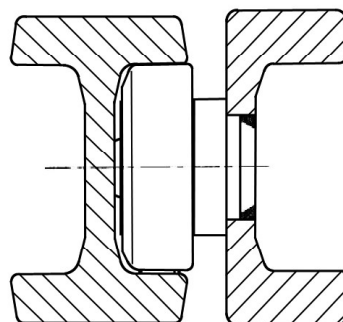
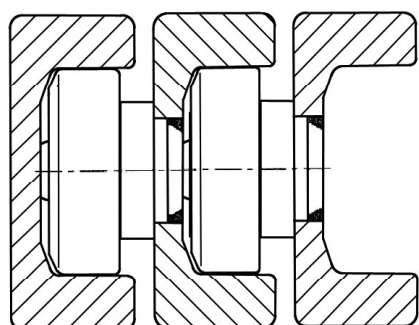
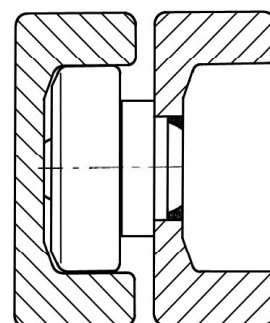
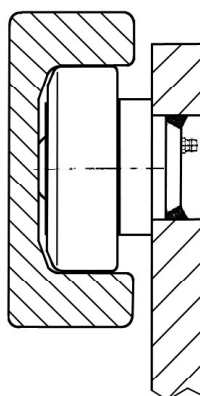
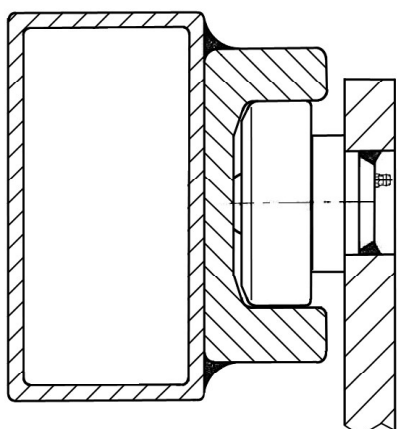


Nr.	Dimensions en mm															Poids kg/m	Wx = cm <sup>3</sup>	Capacité de charge = t
	(b)	b1	Tol.	b3	Tol.	h1	Tol.	h2	Tol.	h3	Tol.	d	R	Tol.				
* 3351	78,7	21,3	± 0,5	21,3	± 0,5	68	± 1	41	± 0,8	10,8	± 0,5	5	90°	± 1°	25,2	80	2	
* 3352	108,4	24,4	± 0,5	24,4	± 0,5	105	± 1,3	61,2	± 1	14	± 0,5	5	90°	± 1°	44,0	190	4	

\* = Livrables exclusivement départ usine

## Combinaisons possibles







# ATB Automation

Mechanics | Motion Control

**Belgique & Luxembourg:**

ATB Automation

Tel. +32 2 588 80 05

[info@atbautomation.eu](mailto:info@atbautomation.eu)

[www.atbautomation.eu](http://www.atbautomation.eu)

**Pays-Bas:**

Mijnsbergen

Tel. +31 297 28 58 21

Fax +31 297 27 23 26